



Count on it.

操作员手册

MH-400SH2 或 MH-400EH2 物料 处理机

型号 44931—序列号 401252001 及以上

型号 44954—序列号 401252001 及以上



此产品遵循欧盟所有相关指令详情请参阅另外提供的、特定产品的合格证明 DOC 单页。

Numero d'agrement: MR 14079 ANRT 2017

Delivre d'agrement: 29/05/2017

电磁兼容性

国内 此设备符合 FCC 规则第 15 部分的规定。操作必须符合以下两个条件 1 该设备不会导致有害干扰且 2 该设备必须接受可能接收到的任何干扰包括可能导致不良操作的干扰。

该设备会产生和使用无线电频率能量如果未正确安装和使用即未严格遵守制造商的指示可能会干扰收音机和电视信号的接收。经过类型测试证实符合依据 FCC 规则第 15 部分第 J 条规格限定的 FCC B 类计算装置的要求目的是合理保护住宅装置免受此类干扰。但并不保证对特定装置不会发生干扰。我们可以通过开关该设备确定是否对收音机或电视信号的接收造成干扰如果的确存在干扰用户可尝试通过以下一项或多项措施消除干扰重新调整接收天线的方向重新放置收音机/电视天线的遥控接收器或者改变控制器插头使用的插座确保控制器和收音机/电视使用不同的分流电路。如需要用户应当咨询代理商或有经验的收音机/电视技术人员获取更多建议。用户可以通过美国联邦通信委员会 FCC 制作的以下小册子获得帮助如何确定和解决收音机-电视干扰问题 How to Identify and Resolve Radio-TV Interference Problems。该册子可通过以下地址获取 U.S. Government Printing Office, Washington, DC 20402。库存编号 004-000-00345-4。

FCC ID: W7OMRF24J40MDME-BASE, OA3MRF24J40MA-HANDHELD

IC: 7693A-24J40MDME-BASE, 7693A-24J40MA-HANDHELD

操作必须符合以下两个条件 1 该设备不会导致有害干扰且 2 该设备必须接受任何干扰包括可能导致设备不良操作的干扰。

警告

加利福尼亚州 第65号提案中警告称

使用此产品可能导致接触加利福尼亚州已知的能致癌、致出生缺陷或损害生殖系统的化学物质。

介绍

本机器需由商业应用领域雇用的专业操作员进行操作。该设备主要用于运输、定量和撒播物料在一定潮湿的环境下也不会造成堵塞或严重影响撒播。将本产品用于指定用途以外的其他目的可能会对您和旁观者造成危害。

可访问 www.Toro.com 获取产品安全和操作培训材料、附件信息查找代理商或注册产品。

当您需要关于维护保养、Toro 正品零件或其他方面的信息时请联系授权服务代理商或 Toro 客户服务中心并准备好有关您的产品的型号和序列号等资料。图 1 显示了产品上型号和序列号的位置。将型号、序列号写在提供的空白处。

重要事项 您可以使用移动设备扫描序列号标贴上的二维码如配备以查阅保修、零售及其他产品信息。

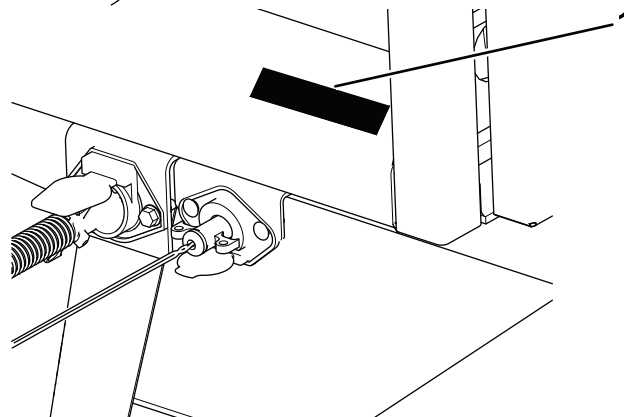


图 1

1. 型号和序列号位置

型号 _____

序列号 _____

日本电磁兼容性认证

手持  204-520022


RF2CAN  204-520297


墨西哥电磁兼容性认证

手持 IFETEL : RCPMIMR15-2209

RF2CAN IFETEL : RCPMIMR15-0142

韩国电磁兼容性认证标贴在单独套件中提供

手持  MSIP-CRM-TZQ-LGHH
해당 무선설비는 전파혼신 가능성이 있으므로 인명안전과 관련된 서비스는 할 수 없음

RF2CAN  MSIP-CRM-TZQ-MRF-E
MSIP-CRM-TZQ-RF2CAN
해당 무선설비는 전파혼신 가능성이 있으므로 인명안전과 관련된 서비스는 할 수 없음

新加坡电磁兼容性认证

手持 TWM-240004_IDA_N4020-15

RF2CAN TWM-240005_IDA_N4024-15

摩洛哥电磁兼容性认证

AGREE PAR L'ANRT MAROC

本手册旨在确定潜在危险并列出安全警告标志图 2 所标示的安全信息该标志表明了在不遵循建议的预防措施进行操作时可能造成的严重伤害或死亡事故。



图 2
安全警告标志

g000502

更换轮胎	41
输送带正轨	41
张紧输送带	42
更换输送带	42
调整输送机驱动链	43
维护电子制动器	43
存放	45
故障诊断	46
核对故障代码仅限 EH 型号	46
手持遥控器的消息仅限 EH 型号	48

本手册使用两个词语来突出信息。**重要事项**唤起人们对特殊机械信息的注意而**注意**则强调值得特别关注的一般信息。

内容

安全	4
一般安全	4
安全和指示标签	4
组装	8
1 安装挂钩	9
2 安装配重块箱	9
3 调整镜子的角度	10
4 布线并安装至牵引车	10
5 将 EH 无线控制安装支架安装到牵引车	12
6 安装悬线式开关	13
7 安装手持遥控器	13
8 将液压装置连接到牵引车	14
9 连接 7 针螺旋式电源线	14
10 设置电子制动器调节	14
产品概述	15
控制装置	15
规格	17
附件/配件	17
操作前	17
操作前安全	17
将机器连接到牵引车	17
操作中	19
操作中安全	19
斜坡安全	19
打开机器电源开关	20
操作液压控制阀	20
操作 EH 型号上的液压控制和附件	21
操作输送带和附件	27
设置预设 1、2 和 3 按钮	29
装载物料	29
卸载物料	29
使用双甩盘	30
设置交叉输送机/转盘	34
运行交叉输送机	36
运行转盘组件	37
操作后	37
操作后安全	37
将机器从牵引车断开	38
维护	39
维护安全	39
维护前程序	39
润滑	39
安全检查	40
液压系统安全	40
液压系统维护	41

安全

一般安全

本产品可能导致人身伤害。请始终遵循所有安全说明避免严重的人身伤害。

- 在使用机器之前请首先阅读并理解本 *操作员手册* 的内容。确保每个使用此产品的人都知道如何使用且了解相关警告标志。
- 切勿将手脚放在机器的活动组件附近。
- 请仅在所有防护装置和其他安全装置到位且可在机器上正常工作的情况下才操作机器。

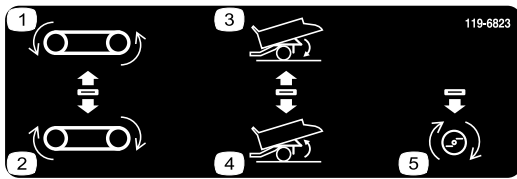
- 机器移动时让旁观者和宠物远离机器。
- 让儿童远离操作区。切勿让儿童操作机器。
- 在维修或清除机器堵塞之前应将机器停放在水平地面上、接合手刹、关闭主机发动机、拔下钥匙并等待所有活动件完全停止。

不当使用或维护本机器可能导致人身伤害。若要减少潜在伤害请遵循这些安全说明并始终注意安全警告标志 ▲ 即小心、警告或危险等个人安全指示。不遵循这些说明可能导致人身伤害甚至死亡事故。

安全和指示标签



任何潜在危险区附近均贴有操作员清晰可见的安全标贴和说明。更换受损或丢失的标贴。



119-6823
仅限 SH 型号

decal119-6823

- | | |
|------------|---------|
| 1. 反向运行输送带 | 4. 抬起料斗 |
| 2. 正向运行输送带 | 5. 附件打开 |
| 3. 降低料斗 | |



119-0217

decal119-0217

1. 警告——关闭引擎远离活动件始终确保所有保护装置和挡板就位。



115-2047

decal115-2047

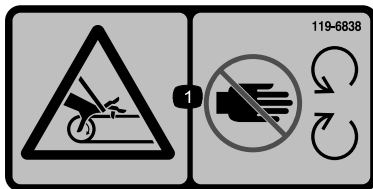
1. 警告 — 切勿触摸高温表面。



93-9899

decal93-9899

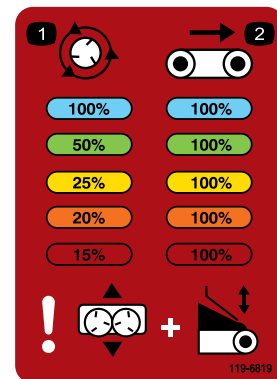
1. 挤压危险——安装油缸锁定。



119-6838

decal119-6838

1. 输送带缠绕危险 — 远离活动件始终确保所有保护装置和挡板就位。



119-6819

decal119-6819

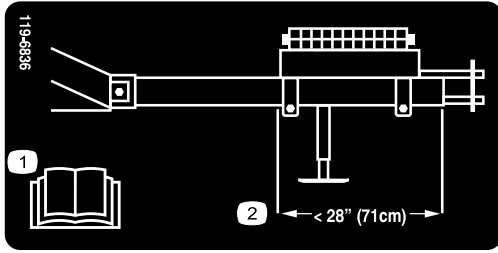
1. 甩盘速率
2. 输送带速率



93-9852

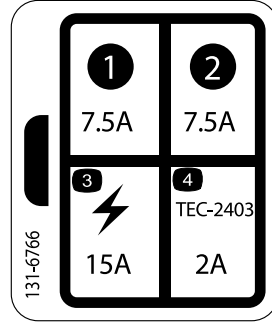
decal93-9852

1. 警告——阅读《操作员手册》。
2. 挤压危险——安装油缸锁定。



119-6836

decal119-6836

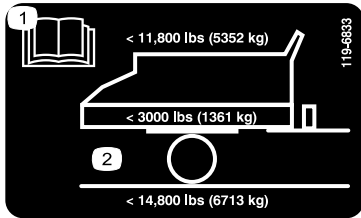


131-6766
仅限型号44954

decal131-6766

1. 阅读操作员手册。
2. 调整重量使配重块箱后部距离挂钩管正面 710mm。

1. 7.5A
2. 7.5A
3. 电气附件—15A
4. TEC-2403—2A



119-6833

decal119-6833

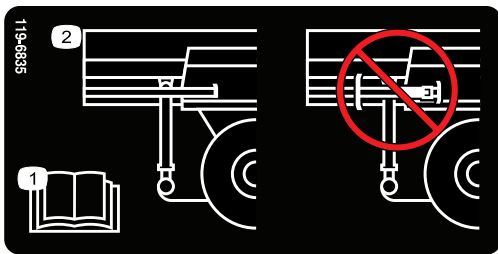
1. 阅读操作员手册。
2. 最大载重 5,352kg 车辆重量 1,361kg 最大车辆总重量 6,713kg



119-6806

decal119-6806

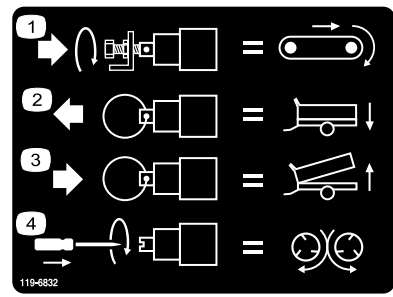
1. 警告——阅读《操作员手册》。
2. 警告——操作机器之前所有操作员都应接受培训。
3. 抛物危险——让旁观者保持远离。
4. 警告——进行维护之前请关闭发动机、拔下点火钥匙并阅读《操作员手册》。
5. 警告——切勿搭载乘客。
6. 警告——远离活动件始终确保所有保护装置和挡板就位。



119-6835

decal119-6835

1. 阅读 *操作员手册*。
2. 切勿把千斤顶放在后支柱。

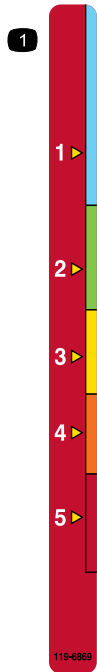


119-6832

decal119-6832

仅限型号 44954

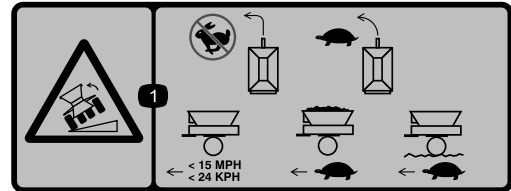
1. 调整输送带速度
2. 降低料斗
3. 抬起料斗
4. 调整甩盘速度



119-6869

decal119-6869

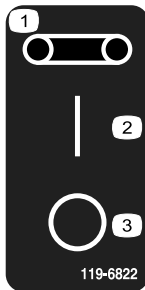
1. 尾门高度调节



119-6812

decal119-6812

1. 翻车危险——切勿急转缓慢转向料斗空着时速度不要超过 24km/h 料斗装有物料时应缓慢移动在长草区地形上也要缓慢移动。



119-6822

decal119-6822

仅限型号 44931

1. 输送带
2. 开
3. 关



decal119-6863

119-6863

1. 牵引处于降低位置的满载料斗降低位置连接甩盘时切勿牵引降低的料斗。
2. 牵引处于中间位置的满载料斗降低位置连接甩盘并启用。
3. 牵引处于提升位置的空载料斗牵引提升位置连接甩盘的空载料斗切勿牵引处于提升位置的满载料斗切勿牵引提升位置连接甩盘的满载料斗。

组装

散装零件

使用下表进行核对确保所有零件已装运。

程序	说明	数量	用途
1	螺栓 1 x 6-1/2 英寸	2	安装挂钩。
	锁紧螺母 1 英寸	2	
2	不需要零件	—	安装配重块箱。
3	不需要零件	—	调整镜子的角度。
4	脚控制器	1	对牵引车进行接线。
	制动控制器	1	
	线束组件	1	
	插座支架	1	
	螺丝 5/16 x 1 英寸	4	
	螺母 5/16 英寸	4	
	线束胶带	6	
	扎带	10	
	螺栓 #10 x 7/8 英寸	2	
	螺母 #10	2	
软管夹	1		
5	安装支架组件	1	将 EH 无线控制安装支架安装到牵引车 仅限型号 44954。
	支撑板	1	
	凸缘头螺栓 5/16 x 1-1/2 英寸	4	
	凸缘头锁紧螺母 5/16 英寸	4	
6	悬线式开关	1	安装悬线式开关。
	SH 线束	1	
7	手持遥控器	1	安装手持遥控器。
	AA 电池	4	
	磁性支架	1	
	螺丝小	6	
8	不需要零件	—	将液压装置连接到牵引车。
9	7 针螺旋式电源线	1	连接 7 针螺旋式电源线。
10	不需要零件	—	设置电子制动器调节。

媒介和其他零件

说明	数量	用途
《操作员手册》	1	请在操作机器前阅读本手册。
合格证明	1	合格证明用于确认符合欧盟认证。
连接锁紧装置	2	用于安装连接装置。

注意 按正常的操作位置判断机器的左右。

1

安装挂钩

此程序中需要的物件

2	螺栓 1 x 6-1/2 英寸
2	锁紧螺母 1 英寸

程序

1. 找到并移除挡泥板上的散装零件盒。
2. 卸下运输位置的后支撑柱保持向下位置。
3. 切断两条箍带卸下运输位置的挂钩把挂钩固定到挡泥板(图 3)。卸下挡泥板上的两个安装支架并丢弃。

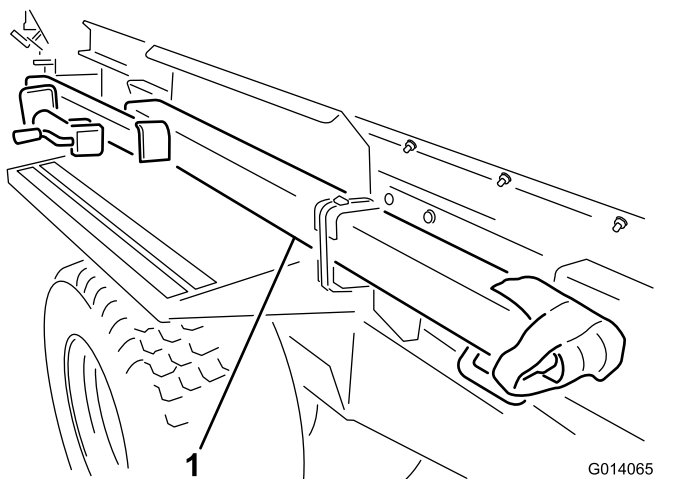


图 3

1. 卸下运输位置的挂钩

注意 需要 2 人拆卸挂钩组件。

4. 将挂钩管滑动到机器前面的位置。确保千斤顶安装支架向外朝向左侧。
5. 把一个螺栓 1 x 6-1/2 英寸从框架插入挂钩管然后使用锁紧螺母固定图 4。上紧锁紧螺母扭矩至 976~1,193N·m。
6. 把一个螺栓 1 x 6-1/2 英寸从框架顶部插入挂钩管然后使用锁紧螺母固定图 4。上紧锁紧螺母扭矩至 976~1,193N·m。

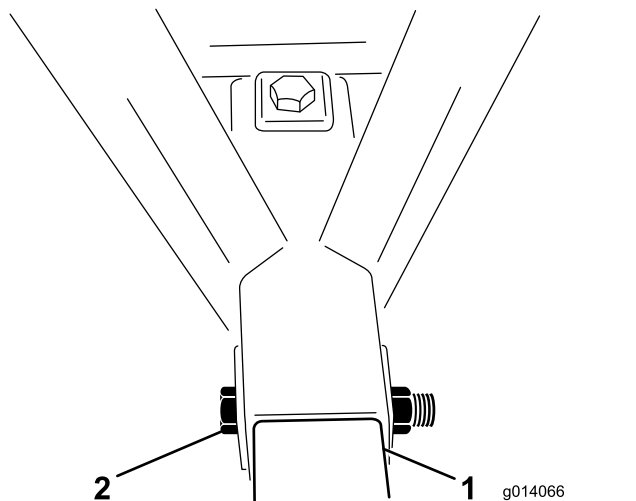


图 4

1. 挂钩管
2. 安装螺栓和螺母

7. 从后支柱上卸下千斤顶组件。把千斤顶组件安装到挂钩管水平旋转销。

注意 切勿将销穿过千斤顶顶部的孔否则在配重块箱安全固定到挂钩后无法卸下销。

2

安装配重块箱

不需要零件

程序

1. 从配重块箱中将配重块卸下。
2. 卸下承载配重块箱的安装支架上的 1/2 x 5 1/2 英寸螺栓。丢弃安装支架图 5。

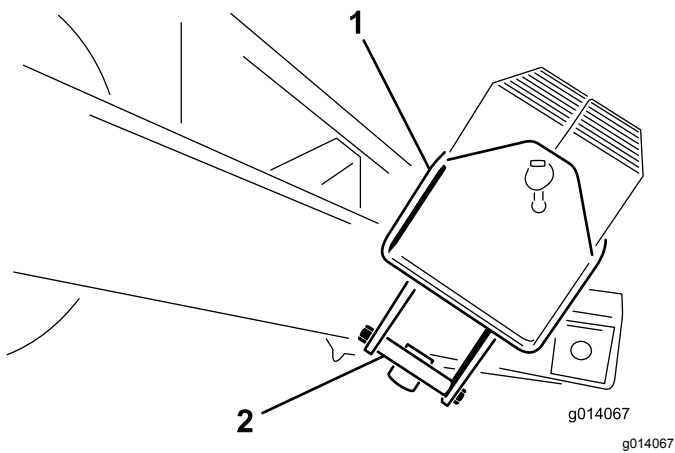


图 5

1. 配重块箱
2. 配重块箱安装支架

3. 把配重块箱尽量向前定位到挂钩。
4. 用两个 ½ x 5½ 英寸 螺栓和锁紧螺母将配重块箱安装到挂钩。上紧锁紧螺母扭矩至 91112N·m。
5. 装填配重块箱并安装杆和销 (图 6)。

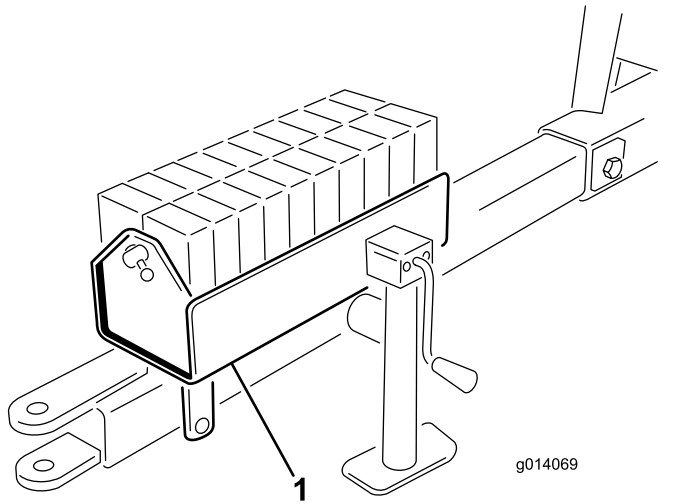


图 6

1. 装填配重块箱

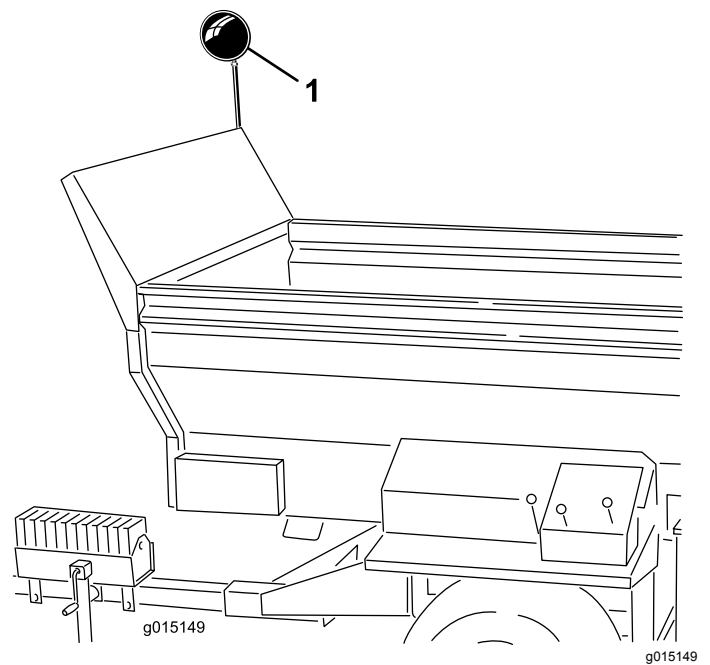


图 7

1. 镜子

4

布线并安装至牵引车

此程序中需要的物件

1	脚控制器
1	制动控制器
1	线束组件
1	插座支架
4	螺丝 5/16 x 1 英寸
4	螺母 5/16 英寸
6	线束胶带
10	扎带
2	螺栓 #10 x 7/8 英寸
2	螺母 #10
1	软管夹

3

调整镜子的角度

不需要零件

程序

通过安装在料斗前方的镜子可监视装载和铺撒工作。不断查看镜子以监视机器的操作。

调整镜子图 7 以便能从操作员位置看到料斗内部。

Outcross 主机

用 2 个螺栓 #10 x 7/8 英寸和螺母 #10 将制动控制器图 8 安装到仪表板的左下区域。

将 Outcross 线束接头连接到制动控制器的接头。

请参阅 Outcross 主机 *操作员手册* 了解更多安装和操作说明。

注意 如果牵引车要存放较长时间应拆下制动控制器线束上的保险丝或将线束与制动控制器断开。这可以防止电池电量耗尽

- D. 将其他环形端子电线**不带保险丝**连接到负极 (-) 电池端子。

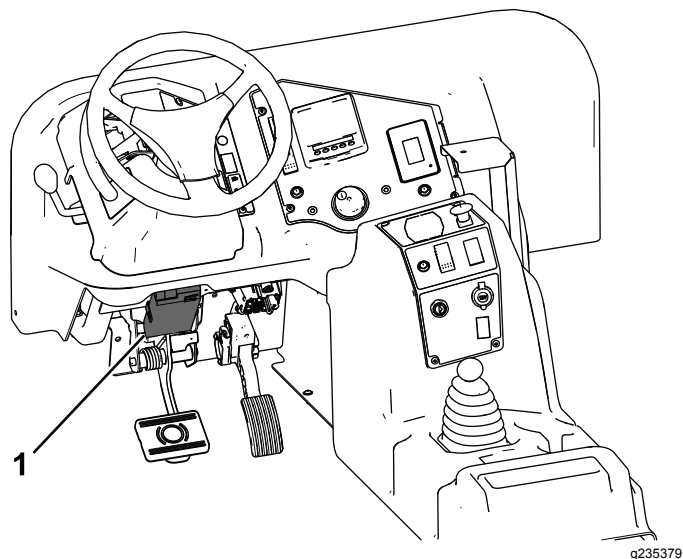


图 8

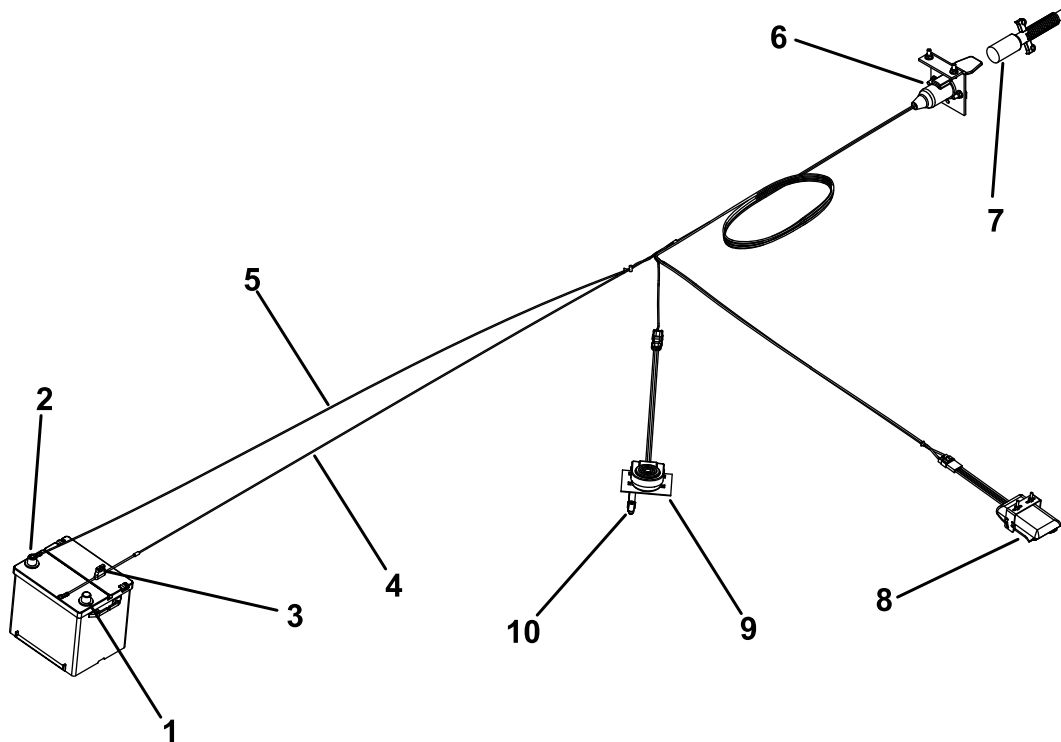
1. 制动控制器

拖拉机

注意 在拖车上布置线束确定线束组件的安装位置。扎带用于固定过长的线缆。另外还可使用线束胶带来改变线束长度剪短或接长线束。加热收缩接头直到接头缩紧到线束。

重要事项 如要加长线束应确保使用正确标号的电线。

1. 用 2 个 7.9 x 25.4mm 的螺栓和螺母将插座支架安装到牵引车后部。
 2. 将线束接头穿过插座上的孔。如果接头不能穿过孔则需将线束上的橡皮套向下滑。
 3. 使用接插件和 2 个 5/16 x 1 英寸的螺栓和螺母将线束安装到插座支架后部。
 4. 沿着牵引车布置线束。
 5. 用 2 个 #10 x 7/8 英寸的螺栓和螺母#10 将制动控制器安装到牵引车仪表板或挡泥板上。
 6. 使用软管夹将脚控制器固定在牵引车刹车踏板的脚踏板上。
 7. 将线束与组件 (图 9) 相连具体如下
 - A. 将线束中较短的电线插入脚控制器的电线接头中。
 - B. 将线束中较长的电线连接至制动控制器的电线接头中。
 - C. 选择以下其中一项程序将环形端子电线**带保险丝**连接至正极电池端子。
 - 要在牵引车“开启”的情况下为制动控制器通电应将环形端子电线**带保险丝**连接至额定电流为 15A 或以上的开放式辅助电源。两轮刹车系统应使用 10A 的保险丝四轮刹车系统则应使用 15A 的保险丝。
- 注意** 为了匹配辅助电源连接可能需要去除环形端子并且可能需要连接不同的端子。
- 要保持制动控制器始终通电应将环形端子电线**带保险丝**连接至正极电池端子。



g021113

g021113

图 9

1. 正极电池端子 (+)
2. 负极电池端子 (-)
3. 保险丝
4. 线束 (+)
5. 线束 (+)
6. 插座接头
7. 电源线
8. 制动控制器
9. 脚控制器
10. 软管夹

8. 用扎带将橡皮套固定到接头和线束上。
9. 用扎带安全固定所有松散的线束。
10. 线束中有 10A 的保险丝。若使用四轮制动器组件用 15A 的保险丝替换 10A 的保险丝。

2. 使用支撑板作为模板在牵引车安装表面定位标记并钻出四个直径为 8.73mm 的孔。
3. 用 4 个 5/16 x 1½ 英寸 凸缘头螺栓和凸缘锁紧螺母连接安装支架和支撑板图 10 和 图 11。

5

将 EH 无线控制安装支架安装到牵引车

仅限型号 44954

此程序中需要的物件

1	安装支架组件
1	支撑板
4	凸缘头螺栓 5/16 x 1-1/2 英寸
4	凸缘头锁紧螺母 5/16 英寸

程序

1. 对于牵引车的安装请确定手持遥控器安装支架的适当位置。表面应当平整坚固。

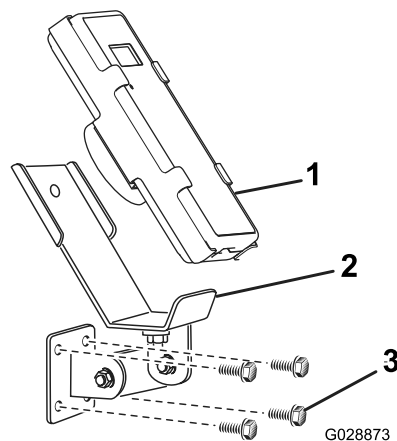


图 10

G028873

g028873

1. 手持遥控器
2. EH 手持遥控器支架
3. 安装螺栓

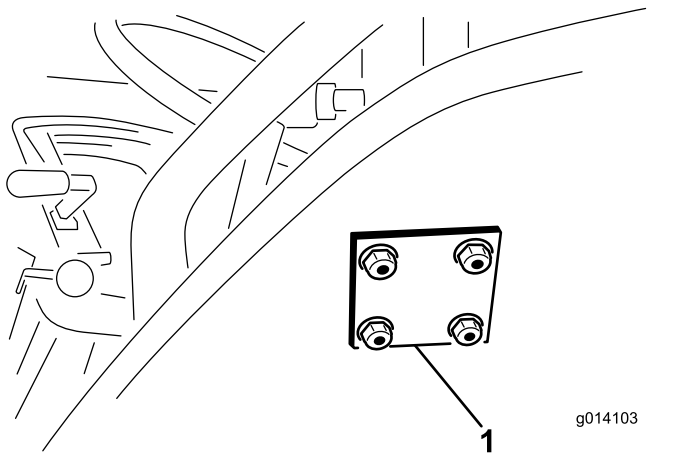


图 11

1. EH 手持遥控器支撑板

7

安装手持遥控器

仅限型号44954

此程序中需要的物件

1	手持遥控器
4	AA 电池
1	磁性支架
6	螺丝小

程序

1. 拆下将两半遥控器固定到一起的橡皮圈然后取下后盖。
2. 将电池逐一放入电池端子仓位遵循正确的电池极性。(如果放置不正确遥控器不会发生损坏但遥控器无法操作。电池端子仓位分别带有正负极标志图 13。

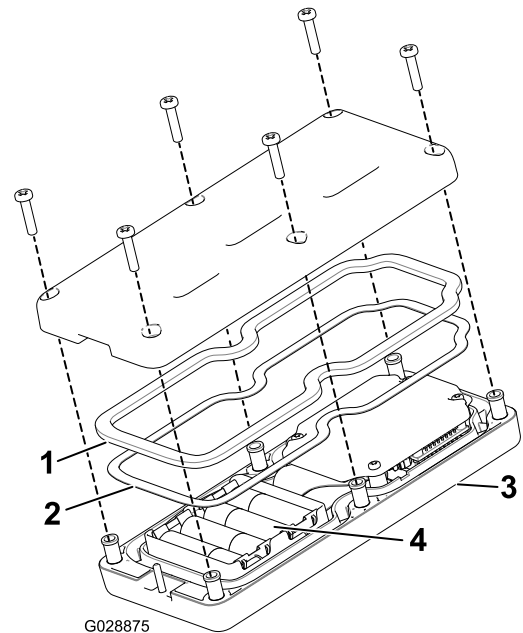


图 13

- | | |
|----------|--------------|
| 1. 橡胶密封件 | 3. 手持遥控器 |
| 2. 钢垫片 | 4. 4 节 AA 电池 |

3. 确保钢垫片和橡胶密封件正确放置于遥控器的槽内然后将后盖放回原位 图 13。
4. 用 6 个螺丝固定后盖 (图 13) 上紧螺丝扭矩至 1.51.7N·m。
5. 将手持遥控器装入磁性遥控器支架将两半滑到一起并固定然后拧紧磁性支架内的螺栓 图 14。

6

安装悬线式开关

仅限型号44931

此程序中需要的物件

1	悬线式开关
1	SH 线束

程序

把悬线式开关4个针脚插入到机器左前方的插座图 12。

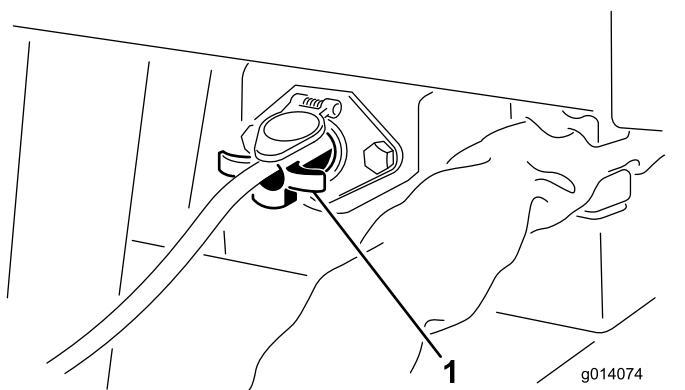
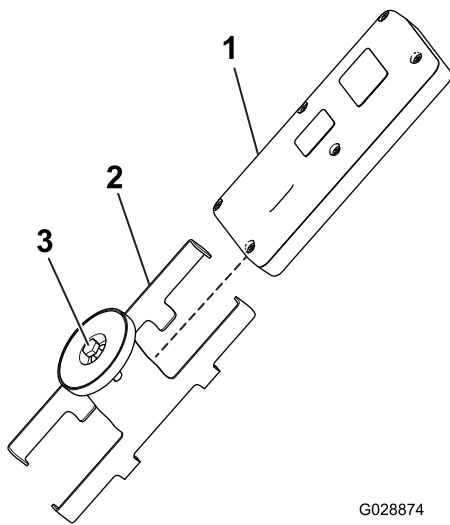


图 12

1. On/off 打开/关闭悬线式开关

重要事项 机器和牵引车闲置时请务必卸下悬线式开关的线缆或断开电源线。否则牵引车电池会失去电量。

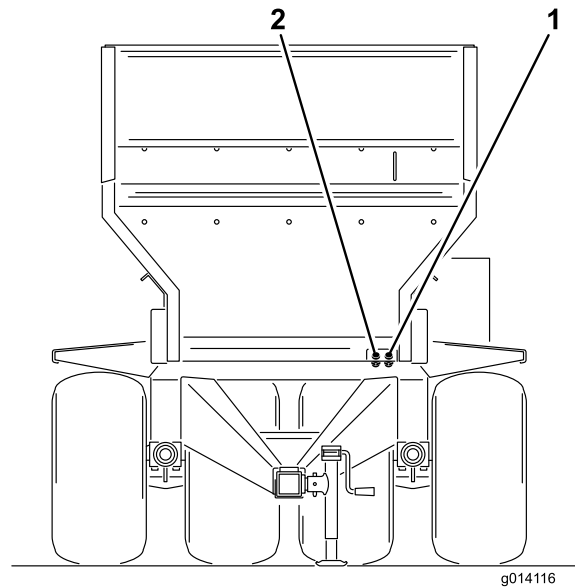


G028874

g028874

图 14

1. 手持遥控器
2. 磁性遥控器支架
3. 磁体内的螺栓



g014116

g014116

图 15

1. 压力入口
2. 回流出口

重要事项 操作机器时不得在地面拖拽液压软管和电缆。应避免可能造成刺穿或切断的地方。

8

将液压装置连接到牵引车

不需要零件

程序

注意 牵引车必须配备开中心式辅助液压阀。

为取得最佳效果请使用配置了固定排量液压泵的牵引车其在 38L/min 时的功率输出达 138bar。如果泵输出低于此值则性能会降低。

将 2 个液压软管从机器连接到牵引车。面对机器前端将右侧的软管连接到压力侧将左侧的软管连接到回流侧 (图 15)。回流软管有一个管线式单向阀。另外单向阀上的箭头应向下朝向牵引车。

9

连接 7 针螺旋式电源线

此程序中需要的物件

1	7 针螺旋式电源线
---	-----------

程序

将 7 针螺旋式电源线连接到 MH-400 物料处理机。

将 7 针螺旋式电源线连接到牵引车。

10

设置电子制动器调节

不需要零件

程序

首次操作机器前电子制动器必须同步到牵引车制动器以使它们同时运行。

机器和牵引车很少会有一致的电流流向制动器磁体以提供舒适安全的制动。改变载重不均匀的交流发电机和电池输出会导致不稳定的电流流向制动器磁体。

制动器控制装置可通过增加电气控制线路的压降电阻限制制动器的最大扭矩输出从而补偿拖车的载荷变化。当拖动一个载重量达到额定制动能力的拖车时制动器控制装置必

须设置为最大制动。当拉动一个全空或部分装载的拖车时制动器控制装置必须设置在最大与最小制动之间即完全启动手动制动时拖车轮胎开始发生拖磨的前面一点的位置。如果不安装和使用电子制动控制装置当要停止载重量小于制动能力的拖车时将导致过度的刹车扭矩。

产品概述

控制装置

液压控制阀SH 型号 44931

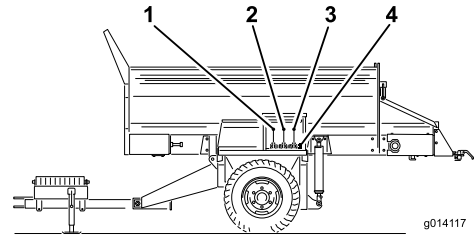


图 16

g014117

1. 输送带方向左控制阀
2. 抬起和降低机器中央控制阀
3. 附件的开启和关闭右控制阀
4. 附件液压快速接头

左控制阀

左控制阀控制机器输送带方向 (图 16)。

中央控制阀

中央控制阀抬起和降低机器 (图 16)。

右控制阀

右控制阀控制附件 (图 16)。

附件液压快速接头

在此处连接附件的液压装置 (图 16)。

电气停止按钮EH 型号 44954

使用机器工作结束时务必按下电气停止按钮 图 17 以关闭电气系统。开始使用机器工作时必须重新拉出电气停止按钮然后才能打开手持遥控器。

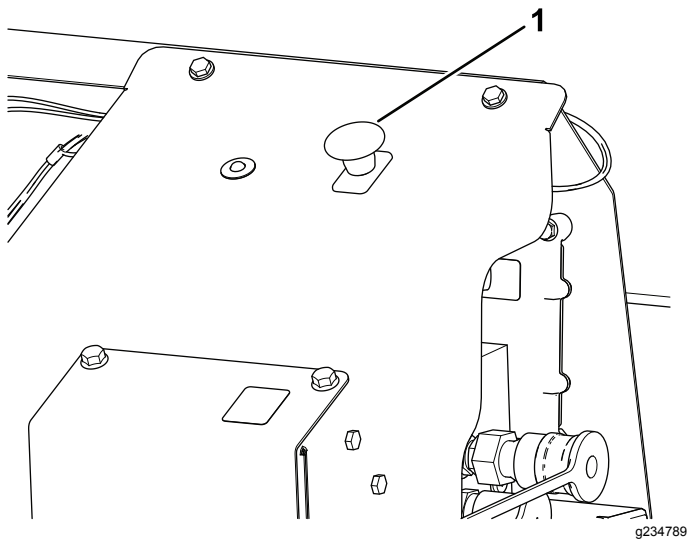


图 17

1. 电气停止按钮

手持遥控器EH 型号 44954

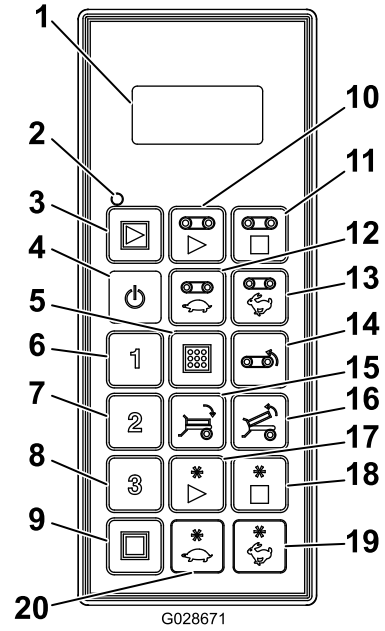


图 19

诊断 LED 功能EH 型号 44954

在拉出电气停止按钮之后诊断 LED (图 18) 将亮起并保持 5 秒钟然后将以 3Hz 每秒钟 3 次的速率闪烁直至打开手持遥控器。如果该灯亮起 5 秒钟然后开始以 10Hz 带或不带 5 秒钟暂停的速率闪烁则表明机器存在故障请参阅 [核对故障代码仅限 EH 型号 \(页码 46\)](#)。

注意 如果您在拉起电气停止按钮时已开启了手持遥控器该灯在关闭 5 秒钟后将不再以 3Hz 每秒钟闪烁 3 次的速率闪烁。

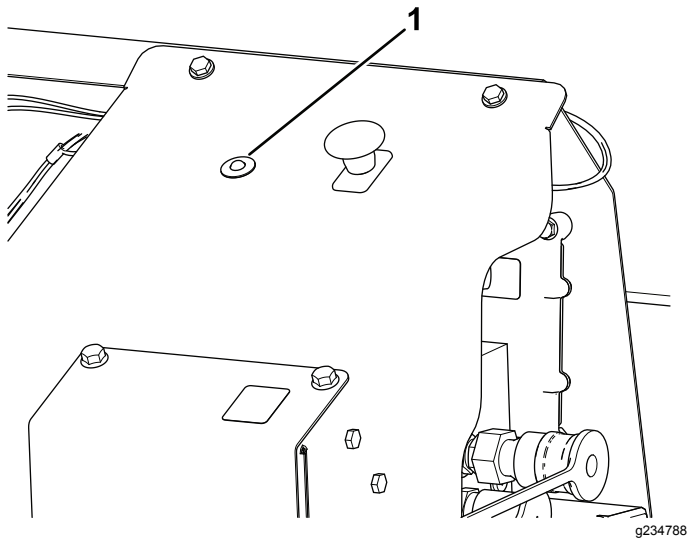


图 18

1. 诊断 LED

- | | |
|-----------------|-------------|
| 1. LCD 显示屏 | 11. 输送带停止 |
| 2. 遥控器状态 LED | 12. 降低输送带速度 |
| 3. 全部启动启动输送带和附件 | 13. 提高输送带速度 |
| 4. 开/关 | 14. 输送带反转 |
| 5. 存储保存预设设置 | 15. 货斗向下倾斜 |
| 6. 预设 1 | 16. 货斗向上倾斜 |
| 7. 预设 2 | 17. 附件启动 |
| 8. 预设 3 | 18. 附件停止 |
| 9. 全部停止停止所有功能 | 19. 提高附件速度 |
| 10. 输送带启动 | 20. 降低附件速度 |

规格

重量	1,721kg
无线电	
频率	2.4GHz
最大输出功率	19.59dBm

附件/配件

Toro 批准的一系列附件和配件可与机器一同使用以提升和扩大其能力。请联系您的授权服务代理商或 Toro 授权经销商或访问 www.Toro.com 获取所有经批准附件和配件的清单。

为确保最佳性能请仅使用 Toro 真品更换件和附件。其他制造商制造的更换件和附件可能引发危险、而且使用非正品可能使产品保修失效。

操作

操作前

操作前安全

- 与某些其他类型的拖拉式设备相比该机器具有不同的重量、平衡特性和操作特性。在操作机器之前请首先阅读并理解本 *操作员手册* 的内容。熟悉所有控制装置并了解如何快速停止。
- 切勿让儿童操作机器。禁止成人在不了解相关说明的情况下操作机器。只有经过培训和授权的人员才能操作此机器。
- 确保所有的挡板和安全装置都放置到位。如果防护装置、安全设备或标贴难以辨认或已丢失请在操作机器前进行修理或更换。
- 机器仅限非道路使用。无载荷时的最大推荐速度是 24km/h 满载时的最大推荐速度是 13km/h。
- 旋紧任何松动的螺母、螺栓和螺丝确保机器处于安全的操作状态。确保机器的牵引杆安装销、挂钩销和牵引杆千斤顶就位且处于安全的操作状态。
- 切勿以任何方式改装该设备。
- 牵引杆是机器上挂钩连接牵引车的位置。牵引杆的重量会影响机器的稳定性。
 - 连接或断开机器到牵引车的连接时牵引杆负权重或正权重都会导致伤害。安装时确保顶车架已正确接合。
 - 当牵引杆重量抬高牵引车的挂钩时会产生牵引杆负权重。
当附件安装在机器的后部时也可能导致牵引杆负权重。
 - 当牵引杆重量压低牵引车的挂钩时会产生牵引杆正权重。
- 如果料斗中有物料切勿将机器连接到主机或从主机上拆卸机器。否则牵引杆可能向上翻转并导致人身伤害。

将机器连接到牵引车

- 使用获得安全认可直径为 25mm 的挂钩销和安全销未提供将挂钩连接到牵引车。
- 通过转动千斤顶支架手柄来调整挂钩高度以保持机器的水平。
- 使用千斤顶支架降低挂钩。
- 当机器的全部重量从千斤顶支架转移到牵引车的牵引杆后拉出固定千斤顶支架的销子。
- 逆时针转动千斤顶支架 90° 直到千斤顶支架底部指向机器的后部。这就是行走时的位置。

▲ 小心

牵引机器前把千斤顶抬起到行走位置。

操作机器前请抬起前后千斤顶支柱。操作时应把千斤顶从千斤顶支柱移开并放在牵引杆上。

- 将 2 个液压软管从机器连接到牵引车。面对机器前端将右侧的软管连接到压力侧将左侧的软管连接到回流侧 (图 20)。回流软管有一个管线式单向阀。单向阀上的箭头应面向牵引车的回流接头。

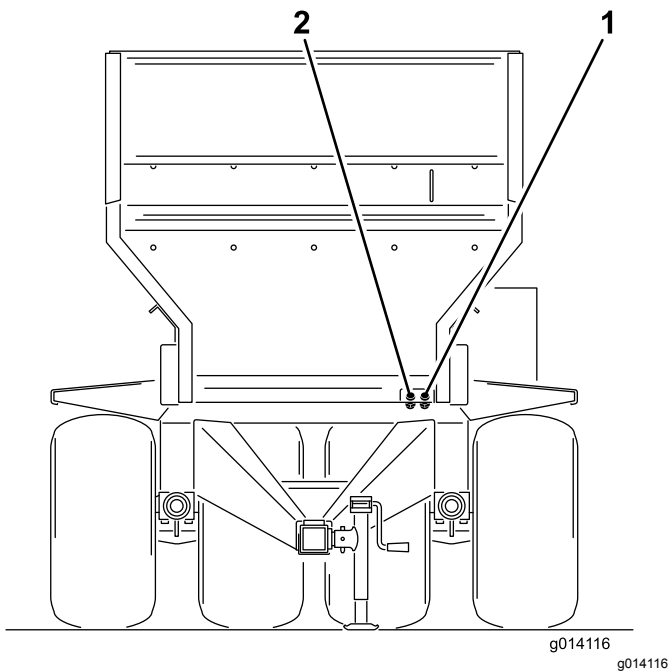


图 20

1. 压力入口 2. 回流出口

重要事项 操作机器时不得在地面拖拽液压软管电缆和悬线式电缆。应避开可能造成刺穿或切断的地方。

7. 在 SH 型号上把悬线式开关放在驾驶员座椅可及的位置。确保开关处于关闭状态。
8. 将 7 针螺旋式电源线连接至机器和牵引车上的插座图 21。

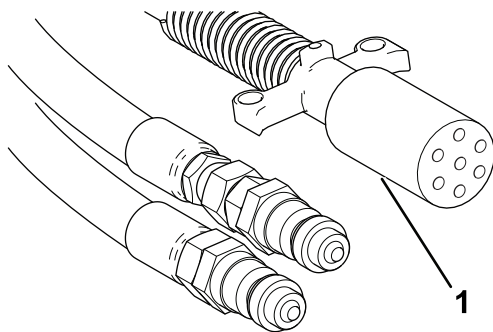


图 21

1. 7 针螺旋式电源线

载变化。当拖动一个载荷量达到额定制动能力的拖车时制动器控制装置必须设置为最大制动。当拉动一个全空或部分装载的拖车时制动器控制装置必须设置在最大与最小制动之间即完全启动手动制动时拖车轮胎开始发生拖磨的前面一点的位置。如果不安装和使用电子制动控制装置当要停止载荷量小于制动能力的拖车时将导致过度的刹车扭矩。

小心

如果听到牵引车液压装置发出噪音且机器控制不能操作则表示软管连接错误必须重新连接。

注意 必须对连接到牵引车的机器的软管释放压力以确保连接完好。

重要事项 急转弯时液压软管可能会接触到牵引车的车轮。避免急转弯如有必要可使用弹力绳两端带钩子的橡皮带将软管拉向中心。

机器的功能可能因牵引车的大小和类型而有所不同。

- 为取得最佳效果请使用至少 33.75kW 和 4 轮驱动的牵引车。不足 33.75kW 的牵引车会限制行驶距离和可提供的有效载荷量。例如 20.25kW 的牵引车可牵引满载的机器在平坦地面行驶但不能在陡坡上行驶。4 轮驱动牵引车还能够提高爬坡性能。
- 使用较小的牵引车时若在不平整地带铺撒物料需要将物料的有效载荷降低到 2m³。另一个办法是把满载的机器牵引到工作地点附近然后将机器上的物料装载到其他小型机器以完成作业。
- 满载时机器重量可达 7,000kg。切勿超越牵引车的限制。
- 请务必确保牵引车有足够的功率和牵引力以牵引满载的机器。若功率和牵引力不足则需降低装载量。
- 牵引车必须有适当的挂钩和能够正常使用的制动器。

9. 检查牵引车油箱的液压油油位如果需要请添加液压油请参阅牵引车用户手册。
10. 首次操作机器前请对液压装置进行测试。
11. 请按照以下指示设置电子制动器
 - 首次操作机器前电子制动器必须同步到牵引车制动器以使它们同时运行。
 - 机器和牵引车很少会有一致的电流流向制动器磁体以提供舒适安全的制动。改变载重不均匀的交流发电机和电池输出会导致不稳定的电流流向制动器磁体。
 - 装载控制装置通过增加电气控制线路的降压电阻来限制制动器的最大扭矩输出从而补偿拖车的装

操作中

操作中安全

- 所有者操作员应防止发生可能导致人身伤害或财产损害的事故并对此承担责任。
- 在疲劳、生病或受酒精或药物影响时切勿操作机器。
- 操作机器时应全神贯注。不要从事任何引起分心的活动否则可能会造成人身伤害或财产损失。
- 穿戴适当的服装包括护目镜、长裤、结实的防滑鞋和听力保护用具。切勿身着宽松衣物或佩戴松散的珠宝务请扎好长发。
- 操作机器期间切勿在机器上搭载乘客并让旁观者和宠物远离机器。
- 当机器在牵引车上工作或发动机运转时请将手脚远离料斗。
- 牵引车运转时应留在座椅上。
- 使用机器时需要特别专注。使用不安全方式操作牵引车可能造成意外事故、牵引车翻倒甚至严重人身伤害或死亡事故。请谨慎驾驶若要防止倾翻或失控请采取以下预防措施
 - 驾驶时请集中注意力降低车辆速度并与沙坑障碍、沟渠、水障碍、斜坡、不熟悉地区或其他危险区域保持安全距离机器宽度的两倍。
 - 在机器有载荷时在起伏不平的地形上要降低车辆速度以免导致机器变得不平稳。
 - 当心坑洞或其他潜在危险。
 - 在斜坡上操作时要特别小心。在斜坡上应保持直线上下。急转弯或在坡道上转弯时需减速行驶。尽量避免在坡道上转弯。
 - 在以下情况下操作时要特别小心在潮湿地面上、以较高速度或满载行驶时。满载时刹车时间会更长。在坡道上行或下行前换至较低档位。
 - 避免突然停止或起动。在没有完全停下来之前切勿从后退突然转为前进也不能从前进突然转为后退。
 - 切勿尝试急转弯、突然操作或可能导致失控的其它不安全驾驶行为。
 - 机器转弯或后退时要留意周围。确保周围没有人并且所有旁观者都要远离操作区域。缓慢行驶。
 - 靠近或穿过道路时密切注意交通状况。请礼让行人和其他车辆。请遵从机器在公路行驶或靠近公路行驶时遵守的所有交通规则和当地法规。
 - 操作时应始终密切注意周围环境避免碰到树枝、门侧柱和人行天桥等。确保头顶上有足够的空间使得牵引车和您的头部可轻松通过。
 - 切勿在面临雷电风险时操作机器。
 - 如果您对安全操作缺乏信心请停止工作并询问您的主管。
 - 切勿在机器运行期间离开。
- 装载前应确保机器连接至牵引车。
- 切勿超出机器或牵引车的载荷极限。
- 载荷的稳定性会有所不同——例如载荷较高时重心位于较高的位置。如果需要降低最大载荷极限以确保较好的稳定性。
- 为避免机器翻倒请采取以下措施

- 认真监视载荷的高度和重量。载荷较高和较重会增加机器翻倒的风险。
- 从前到后、从左到右均匀分布载荷量。
- 转弯时应多加小心避免不安全的操控。
- 装载前应确保机器连接至牵引车。
- 切勿将大尺寸物体或重物放入料斗。这可能会损坏输送带和滚筒。另外还要确保载荷均匀。沙子中的小碎石可能成为弹射物体。
- 卸载或铺撒物料时切勿站在机器后面。可选双甩盘、交叉输送器和处理器可在高速操作时喷出颗粒和灰尘。
- 请在水平地面上卸载或断开机器与牵引车的连接。
- 卸载前应确保机器连接至牵引车。
- 切勿在机器处于完全抬起位置时行驶。这会增加机器翻倒的风险。
- 标贴的绿色部分表示该机器连接附件行驶的安全范围。
- 切勿在机器安全范围以外黄色/黑色行驶。机器未连接附件时应保持低位行驶。
- 靠近行人、车辆、交叉路口或人行横道时关闭机器。
- 切勿在卸下配重块箱或配重块箱不在正确位置时操作机器。
- 如果配备有液压拖车制动器且其处于持续启用状态则可能导致液压回路中的液体过热。从较高的山坡下来时应始终选择低档。间断性使用刹车以便让车辆和铺沙机都有机会进行冷却循环。

斜坡安全

- 斜坡是引发失控和翻倒事故的主要因素这些意外可能导致严重的人身伤害甚至死亡事故。您负责斜坡的安全操作。在任何斜坡上操作机器都需要特别小心。在斜坡上使用机器之前请执行以下操作
- 评估现场情况包括考察现场以确定斜坡是否可以安全操作机器。执行此类考察时应始终使用常识和良好的判断力。
- 请参阅以下列出的在斜坡上操作机器的说明并确定是否可以在当天的现场条件下操作机器。地形的变化可能导致机器坡度操作的变化。
- 在坡道上驾驶时请集中注意力尤其是在转弯时。
 - 机器在斜坡上行驶可能导致翻倒或者主机或牵引车失去牵引。
 - 在陡坡上应保持直线上下——切勿走偏或斜穿行驶。下坡时切勿超过在相同坡路上的上坡速度。下坡时制动距离增加。
 - 陡坡行驶时请减少载重避免载荷过高。
- 确认斜坡底部是否存在危险。在靠近陡降处、沟渠、河堤、水面或其他危险处操作时需要特别谨慎。如果车轮行驶到边缘上或边缘塌陷机器可能会突然翻倒。在机器与任何危险之间保持安全距离机器宽度的两倍。
- 应移除或标记障碍物如沟渠、孔洞、车辙、凸起、岩石或其他隐患。高草可能会隐藏有障碍物。崎岖不平的地形可能导致机器翻倒。
- 在斜坡上操作机器时避免启动、停止或转向。避免突然改变速度或方向缓慢并逐渐转向。
- 切勿在牵引、转向或稳定性有问题的任何情况下操作机器。请注意在湿草地、斜坡或下坡上操作机器可能会导致机器失去牵引力。驱动轮失去牵引力可能会导

致打滑以及丧失制动和转向能力。即使驱动轮停止机器也可以滑动。

- 请注意在湿草地、斜坡或下坡上操作机器可能会导致机器失去牵引力。驱动轮失去牵引力可能会导致打滑以及丧失制动和转向能力。
- 下坡时始终保持主机在档位上。下坡时切勿滑行仅适用于齿轮传动装置。

打开机器电源开关

仅限型号 44954

结束使用机器工作时请务必按下电气停止按钮 [图 22](#) 以关闭电气系统。开始使用机器工作时必须重新拉出电气停止按钮然后才能打开手持遥控器。

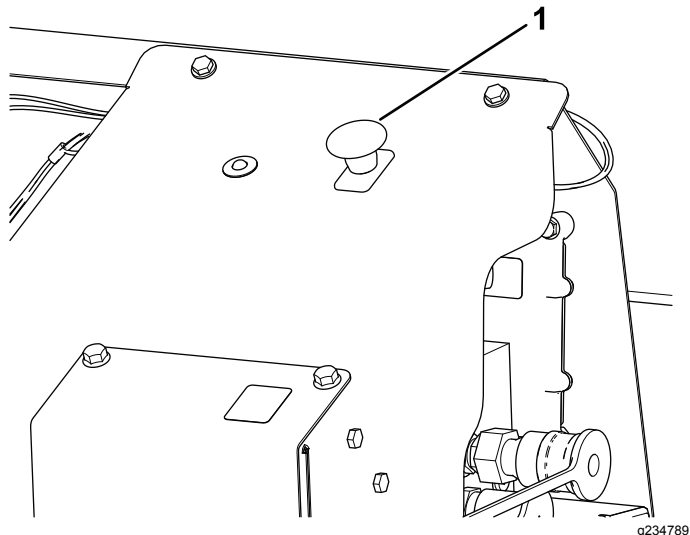


图 22

1. 电气停止按钮

重要事项 结束机器操作时请按下电气停止按钮以防止牵引车电池放电。

重要事项 使用附件时请留意机器只有 15cm 的离地间隙。机器上坡时离地间隙会降低。

操作液压控制阀

仅限型号 44931

机器的左挡泥板上有 3 个液压控制阀 [图 23](#)。

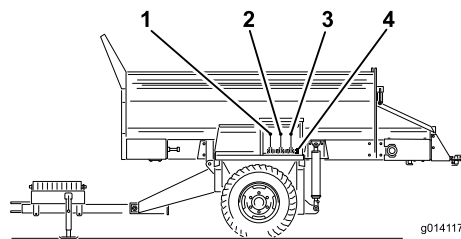


图 23

1. 输送带方向左控制阀
2. 抬起和降低机器中央控制阀
3. 附件的开启和关闭右控制阀
4. 附件液压快速接头

注意 使用后把所有控制阀手柄恢复到中间位置以防机器意外启动。

左控制阀

左控制阀控制机器输送带方向。

- 要卸载机器请将控制杆拉向您的方向。这会使物料沿着输送带移动到机器后部。
- 要装载机器请将控制杆推向远离您的方向。这会使物料沿着输送带移动到机器前部。
- 要停止输送带请将控制杆移动到中间位置。

中央控制阀

中央控制阀抬起和降低机器。

- 要抬起机器拉动控制杆直到达到所需的高度然后释放。
- 要降低机器前推控制杆直到达到所需的高度然后释放。

⚠ 小心

当油缸被提升到最大行走位置后切勿将控制杆保持在抬起或降低位置。

右控制阀

右控制阀控制附件。





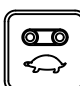





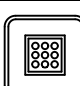





- 要打开附件请将控制杆拉到开启位置。
- 要关闭附件请将控制杆返回到中间位置。

⚠ 警告

前推控制杆不起任何作用。附件不可以反转。

重要事项 在未安装附件的情况下切勿将附件杆拉到“开启”位置。这可能损坏输送带马达并造成机器停止。

按钮功能

按钮	名称	主要功能
	开/关	开关遥控器电源。
	全部启动	提供输送带和附件的功能控制包括开/关和显示速度。
	输送带启动	提供料斗输送皮带的功能控制包括开/关和显示输送带速度。
	输送带停止	停止输送带。
	输送带降速	降低输送带的速度。
	输送带增速	提高输送带的速度。
	输送带反转	此瞬时按钮可使输送带反向运行。可以在按下输送带反转按钮的同时使用输送带增速和输送带降速按钮更改输送带的反转速度。放开输送带反转按钮后输送带将关闭。
	货斗向下倾斜	此瞬时按钮将降低货斗。
	货斗向上倾斜	此瞬时按钮将抬高货斗。
	预设 1 预设 2 预设 3	为输送带和附件保存的 3 个独立预设值均为速度。
	存储	与预设按钮结合使用存储或建立预设记忆。
	附件启动	提供后部附件的功能控制包括开/关和显示附件速度。
	附件停止	停止附件。
	附件降速	降低附件的速度。
	附件增速	增加附件的速度。
	全部停止	停止输送带和附件。

启动手持遥控器

按下控制器的开/关按钮等待遥控器找到基座信号。切勿在手持遥控器启动过程中按下任何按钮。

人工超控(型号 44954)

如果遥控器丢失、损坏或失效机器的功能和操作依然可以进行以完成任务或继续工作直到问题解决。

超控访问位于驾驶员侧的液压系统 [图 25](#)。

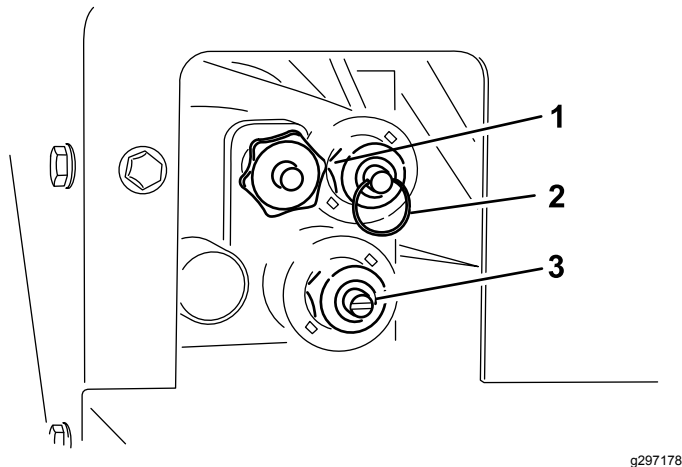


图 25

g297178

1. 输送带速度
2. 抬起/降低料斗
3. 甩盘速度

- 要调整输送带速度 [图 25](#) 请顺时针转动调节钮。在颜色代码操作系统中所使用的是最大输送带速度所以可以在没有液压流量的时候进行调整。料斗装满沙子时这一操作非常关键。

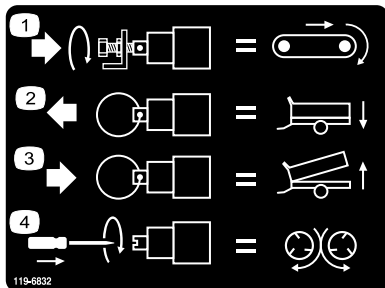


图 26

decal119-6832

1. 调整输送带速度
2. 降低料斗
3. 抬起料斗
4. 调整甩盘速度

- 要提升料斗 ([图 25](#)) 请推入气门芯上的环。
- 要降低料斗 ([图 25](#)) 请拉出气门芯上的环。
- 要调整甩盘速度 [图 25](#) 请使用一字螺丝刀顺时针转动增加速度逆时针转动降低速度。

注意 如果在液压流量激活的状态下调整请确保输送带关闭否则在调整时会有沙子撒散出来。

设置确认后使用牵引车上的液压流量控制打开和关闭系统进行操作。

重要功能元件

- 手持遥控器首次接通电源后显示屏会在约 5 秒内显示“FLR OFF and OPT OFF”输送带关闭和附件关闭。如果显示“waiting for base”等待基座信号请检查以确保基座已连通电源且基座上的电气停止按钮已被拉出。
- 始终会显示**当前工作记忆**。显示内容不同于预设内容。手持遥控器电源打开后最后一次保存的工作设置将显示在当前工作记忆中。
- 手持遥控器启动按钮的操作顺序
 - 按下启动按钮一次全部启动、输送带启动或附件启动调出手持遥控器中存储的当前工作记忆。
 - 第二次按下相同的启动按钮如果液压装置连接显示屏显示的数字呈上升趋势则组件会打开。
 - 第三次按下相同的启动按钮会在遥控器的工作记忆中存储新创建的设置。
- 在非工作模式下按下启动按钮一次以查看当前工作记忆设置后约有 10 秒时间可调整设置否则元件将返回到 OFF 关闭状态。在工作模式中没有 10 秒的限制。
- 要进行预设需要牢记元件必须**激活或连接**。
- 要通过预设进行操作显示屏上必须显示元件速度百分比以进行激活或连接。如果显示屏上显示 OFF 关闭则必须重新调出预设。

手动超控液压控制装置

EH 型号

如果手持遥控器丢失、损坏或发生故障您仍然可以操作机器完成任务或继续撒布作业。

准备机器

1. 在机器右侧卸下将盖板固定到超控装置盖上的 4 个凸缘平头螺丝 [图 27](#)。

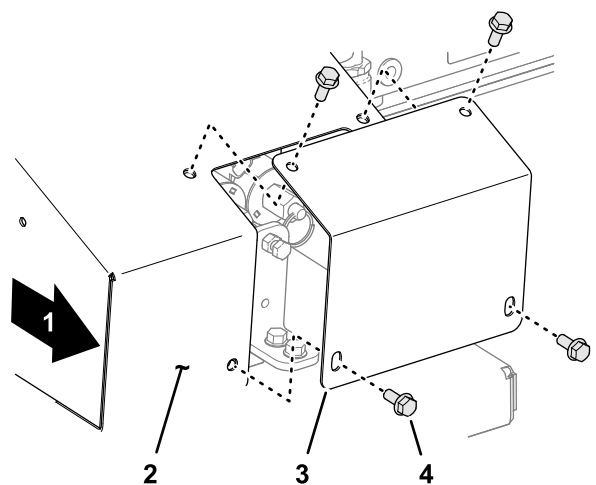


图 27

g285427

1. 机器右侧
2. 超控装置盖
3. 盖板
4. 凸缘头平头螺丝

2. 确保手刹已设定然后再启动主机并向机器供应液压。
3. 找到 3 个控制阀 [图 28](#)。

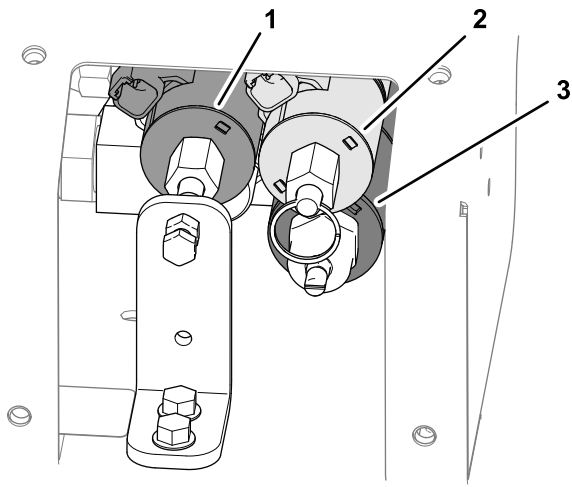


图 28

- 1. 输送带速度螺线管
- 2. 升/降料斗螺线管
- 3. 附件速度螺线管

g285426

注意 请参阅位于盖板上的标贴图 29。

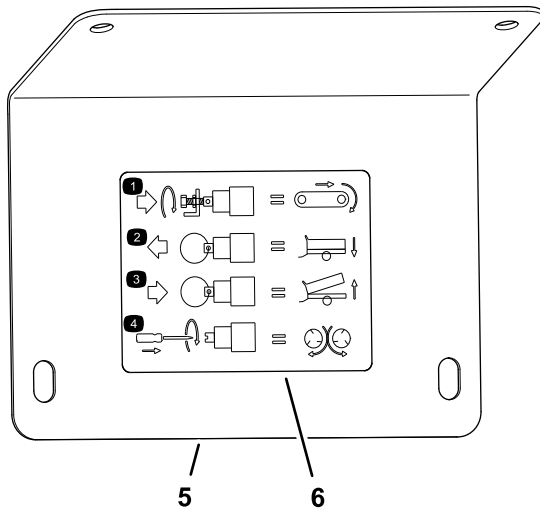


图 29

- 1. 调整输送带速度
- 2. 降低料斗
- 3. 抬起料斗
- 4. 调整甩盘速度
- 5. 盖板
- 6. 标贴

g285596

调节输送带速度

- 1. 松开手动超控支架上的锁紧螺母图 30。

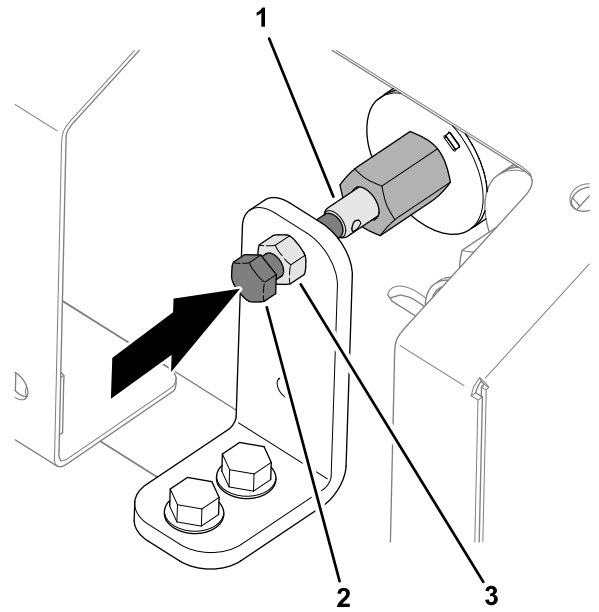


图 30

- 1. 杆输送带速度螺线管
- 2. 六角头螺母阀超控装置
- 3. 锁紧螺母

g285594

- 2. 顺时针旋转用作阀超控装置的六角头螺丝可增大输送带速度图 30。

注意 当没有液压流量时应使用颜色代码操作系统的最大输送速度。在料斗装满沙子的情况下此设置也十分有用。

- 3. 当机器以正确的输送带速度运行时请拧紧锁紧螺母。

调整料斗的位置

- 要降低料斗(图 31)请向上拉阀杆上的环。

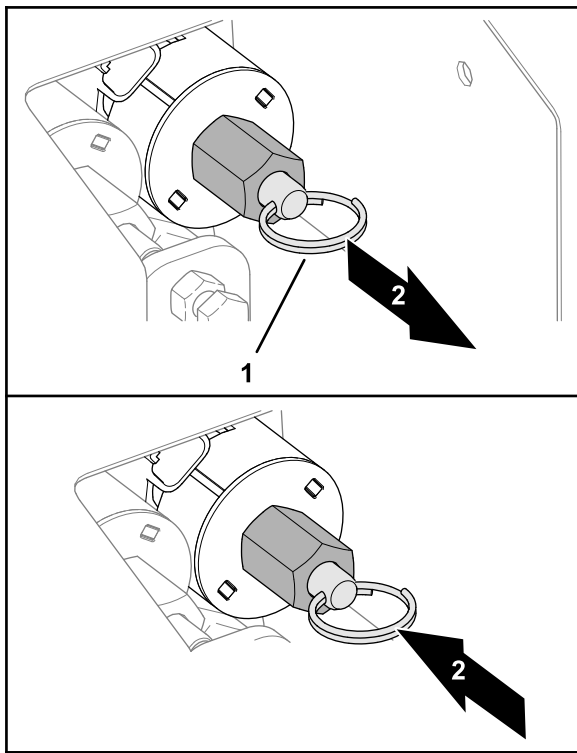


图 31

g285595

1. 开口环阀杆
2. 降低料斗
3. 升起料斗

- 要升起料斗图 31 请用力推阀杆上的开口环。

调节附件速度

1. 顺时针旋转用作阀超控装置的六角头螺可增大输送带速度图 32。

注意 如果在液压流量激活的状态下调整机器并且不想在调整时撒布沙子请确保关闭输送带。

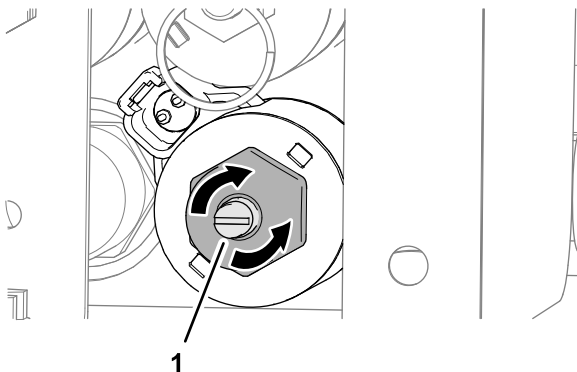


图 32

g285593

1. 六角头螺母阀超控装置
2. 设置确认后在操作中使用牵引车上的液压流量控制装置打开和关闭系统。

重置手动超控液压控制装置

EH 型号

如果您发现修理或更换了手持遥控器请在使用手持遥控器控制机器之前重置输送带速度螺线管、附件速度螺线管或两者。

重置输送带速度螺线管

EH 型号

1. 松开手动超控支架上的锁紧螺母图 33。

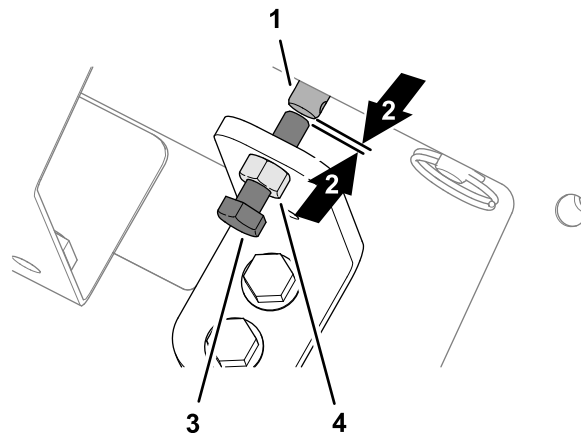


图 33

g285597

1. 杆输送带速度螺线管
2. 空隙
3. 六角头螺母阀超控装置
4. 锁紧螺母

2. 逆时针旋转用作阀超控装置的六角头螺丝直至您看到螺丝末端与输送带速度螺线管阀杆之间有一个小间隙图 33。
3. 拧紧锁紧螺母图 33。

重置附件速度螺线管

逆时针旋转平头螺丝直至螺线管中的阀完全打开图 34。

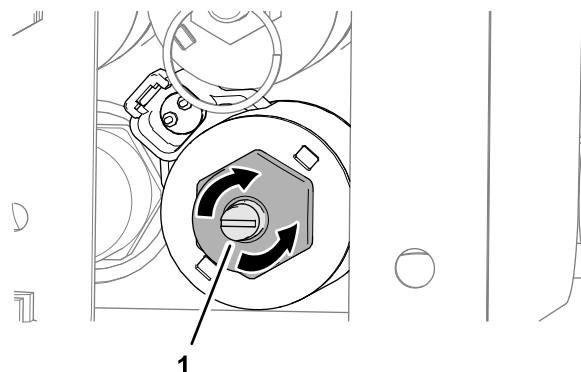


图 34

g285593

1. 六角头螺母阀超控装置

安装盖板

用 4 个凸缘平头螺丝将盖板固定到超控装置盖上图 35。

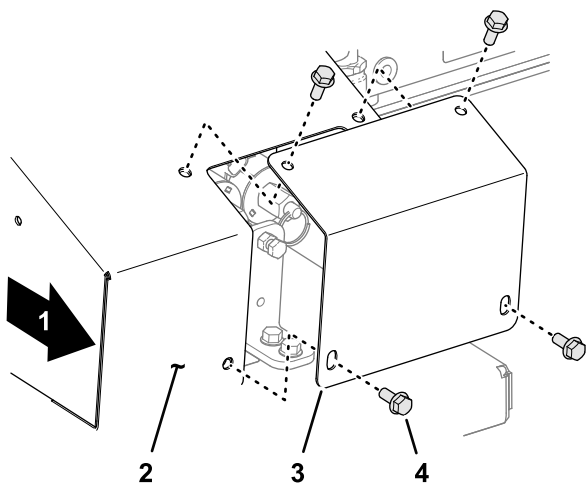


图 35

g285427

- | | |
|----------|------------|
| 1. 机器右侧 | 3. 盖板 |
| 2. 超控装置盖 | 4. 凸缘头平头螺丝 |

使用液晶显示 LCD

按下遥控器按钮后以 2 行显示状态和活动每行 LCD 液晶显示 8 个字符。它会显示用户可调整的背景照明和对比度。更改保存在遥控器当前工作记忆中。机器断开电源后再次打开时显示屏显示的是对比度和背景照明的上次设置。

增加对比度

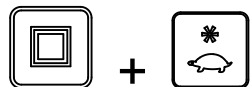
同时按住“全部停止”和“附件增速”按钮观察显示屏直到对比度达到需要的值。



注意 有 3 种设置关闭、低和高。

减少对比度

同时按住“全部停止”和“附件减速”按钮观察显示屏直到对比度达到需要的值。



注意 有 3 种设置关闭、低和高。

增加背景照明

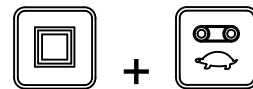
同时按住“全部停止”和“输送带增速”按钮观察显示屏直到背景照明达到需要的值。



注意 有 3 种设置关闭、低和高。

减少背景照明

同时按住“全部停止”和“输送带减速”按钮观察显示屏直到背景照明达到需要的值。



注意 有 3 种设置关闭、低和高。

背景照明会消耗所有手持遥控器功能所需的大部分电能。增加背景照明会增加耗电量从而缩短电池的使用寿命背景照明越低电池的使用寿命越长。

了解遥控器状态 LED

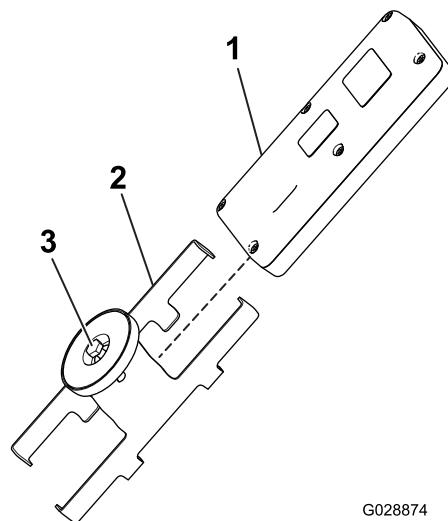
当输送带和附件按钮激活时在手持遥控器运输过程中且没有按钮按下的情况下遥控器状态 LED 将以 2Hz 每秒钟两次的速率缓慢闪烁。当按下下一个按钮时该状态灯将以 10Hz 的速率闪烁。

更换遥控器电池

手持遥控器由 4 节 AA 碱性电池每节 1.5V 提供电源操作电压为 2.4V3.2V。电池的预期寿命是 300 个小时连续操作背景照明关闭但电池的使用寿命受多种使用因素的影响特别是背景照明亮度的设置——背景照明设置越高消耗的电越多从而导致电池的使用寿命越短。

重要事项 请随时准备好新的备用电池以供系统使用。

1. 旋松磁性遥控器支架上磁体内的螺栓 图 36。



G028874

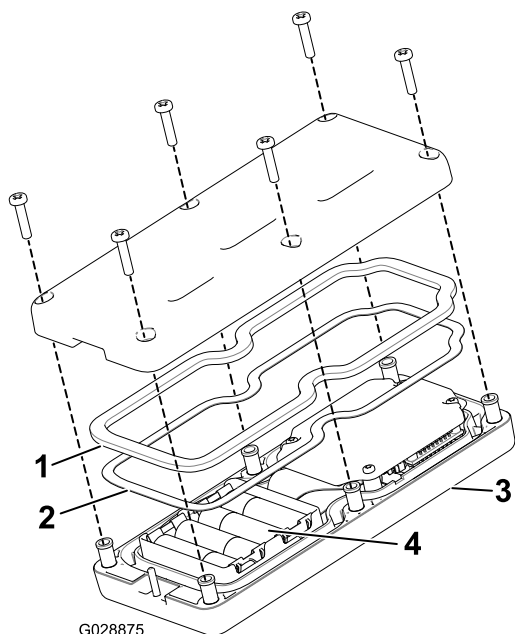
g028874

图 36

1. 手持遥控器
2. 磁性遥控器支架
3. 磁体内的螺栓

2. 将支架滑到侧面然后拆下遥控器 图 36。
3. 从遥控器后面卸下 6 个螺钉然后取下后盖 图 37。

注意 如果可能在拆卸后盖和电池时将橡胶密封件和钢垫片留在槽内。



G028875

图 37

g028875

- | | |
|----------|--------------|
| 1. 橡胶密封件 | 3. 手持遥控器 |
| 2. 钢垫片 | 4. 4 节 AA 电池 |

- 取出旧电池根据当地法规正确弃置。
- 将四节新电池逐一放入电池端子仓位注意按照正确的电池极性放置。如果放置不正确遥控器不会发生损坏但遥控器无法操作。电池端子仓位分别带有正负极标志 图 37。
- 如果您意外拆掉了橡胶密封件和钢垫片请小心将它们放回手持遥控器的槽内 图 37。
- 放回后盖并用先前卸下的 6 个螺丝固定 图 37 上紧螺丝扭矩至 1.51.7N·m。
- 将手持遥控器装入磁性遥控器支架将两半滑到一起并固定然后拧紧磁体内的螺栓 图 36。

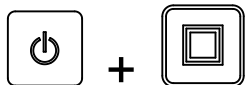
注意手持遥控器

尽管手持遥控器非常结实但同样应当注意不要掉落在坚硬表面上。要清洁遥控器请使用用水或中性洗涤剂浸泡过的软布擦拭特别小心避免划伤 LCD 屏幕。

使用基座关联手持遥控器

工厂最初将遥控器关联至基座以便能够进行通信然而也有可能必须在现场重新将遥控器连接至基座装置如下所示

- 按下“电气停止”按钮断开基座的电源确保手持遥控器关闭。
- 站在基座附近确保视线清晰。
- 同时按住“开/关”和“全部停止”按钮。



手持遥控器进入初始化屏幕最后显示 **ASSOC PENDING** 等待关联。

- 继续按住这两个按钮约 4 秒当显示 **ASSOC ACTIVE** 关联激活后快速释放这两个按钮。
显示屏将显示 **PRESS STORE** 按存储。
- 按住存储按钮。



遥控器将显示 **POW UP BASE** 为基座供电。

- 在继续按住存储按钮的同时拉出电气停止按钮向基座供电。
手持遥控器将与基座关联建立连接。关联成功后显示屏将显示 **ASSOC PASS** 关联通过。
- 释放存储按钮。

重要事项 如果显示屏显示 **ASSOC EXIT** 关联退出表明关联失败。

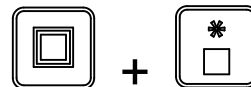
注意 同时按下“全部停止”和“附件停止”按钮可查看手持遥控器和基座连接状况。

显示屏会循环显示所选频道和基座的 ID。



电池寿命、操作频率、基座和遥控器 ID 显示

同时按下“全部停止”和“附件停止”按钮显示多个信息。



当按住按钮时显示屏将循环显示电池预计剩余寿命的百分比或当前电压与之通信装置的操作频率频道然后是手持遥控器 ID 号码最后是关联基座 ID 约每 2 秒钟一次。

操作输送带和附件

使用以下程序设置并操作机器输送带和附件例如双甩盘或其他附件

- 单独设置并操作输送带
- 单独设置并操作附件
- 同时设置并操作输送带和附件

单独设置并操作输送带



第一次按下“输送带启动”按钮 输送带未运行后遥控器显示屏将显示已存储的设置且 FLR 后将显示 即 **FLRS** 表明遥控器处于“仅限设置”模式。在此“仅限设置”模式下您可以上下调整设置但输送带不会活动依然保持关闭状态。这可以让您设置所需的输送带速度或使用存储的设置不会导致不必要的移动。设置速度之后按下“输送带启动”按钮按

选定设置激活输送带如果液压装置连接输送带将启动。第三次按下“输送带启动”将当前值存储在记忆内。

注意 如果输送带处于运行状态那么对输送带的设置更改可以即时生效但除非在更改设置后再次按下“输送带启动”存储新设置否则更改只是暂时情况。例如在显示屏显示“FLRS”时进行调整按下“输送带启动”并按调整后的设置启动输送带然后在不再按“输送带启动”的情况下关闭遥控器存储更改。下次使用遥控器时设置将返回到先前存储的值。

注意 按下“输送带启动”并显示“FLRS”“仅限设置”模式时十秒计时器将启动。如果您在十秒间隔期间没有按下按钮则显示屏将返回到“FLR”输送带同时显示以前的状态/值而且是强制的。如果手持遥控器在“仅限设置”模式下按下任何按钮则计时器将重置十秒。

1. 按下“输送带启动”按钮。



预览值和“FLRS”将显示。

2. 使用“增加输送带速度”按钮或“降低输送带速度”按钮调节速度设置。



3. 按下“输送带启动”按钮启动输送带。



4. 按下“输送带启动”按钮存储输送带值。



显示屏会显示 **FLOOR STORE** 输送带存储。设置值会在输送带以后启动时用到直至您再次更改设置。

单独设置并操作附件



第一次按下“附件启动”按钮附件未运行后遥控器显示屏将显示已存储的设置且 OPT 后将显示 S 即 **OPTS** 表明遥控器处于“仅限设置”模式。在此“仅限设置”模式下您可以上下调整设置但附件不会激活依然保持关闭状态。这可以让您设置所需的附件速度或使用存储的设置不会导致不必要的移动。设置速度之后按下“附件启动”按钮按选定设置激活附件如果液压装置连接附件将启动。第三次按下“附件启动”将当前值存储在记忆内。

注意 如果附件处于运行状态那么对附件的设置更改可以即时生效但除非在更改设置后再次按下“附件启动”保存新设置否则更改只是暂时情况。例如在显示屏显示“OPTS”时进行调整按下“附件启动”并按调整后的设置启动附件然后在不再按“附件启动”的情况下关闭遥控器存储更改。下次使用遥控器时设置将返回到先前存储的值。

注意 按下“附件启动”并显示“FLRS”“仅限设置”模式时十秒计时器将启动。如果您在十秒间隔期间没有按下按钮则显示屏将返回到“FLR”输送带同时显示以前的状态/值而且是强制的。如果手持遥控器在“仅限设置”模式下按下任何按钮则计时器将重置十秒。

1. 按下“附件启动”按钮。



预览值和“FLRS”将显示。

2. 使用“提高附件速度”按钮或“降低附件速度”按钮调节速度设置。



3. 按下“附件启动”按钮启动附件。



4. 按下“附件启动”按钮存储附件值。



显示屏将显示 **OPTION STORE** 附件存储。设置值会在附件以后启动时用到直至您再次更改设置。

同时设置并操作输送带和附件



第一次按下“全部启动”按钮附件未运行后遥控器显示屏将显示已存储的输送带和附件设置且 FLR 和 OPT 后将显示 S 即 **FLRS** 和 **OPTS** 表明遥控器处于“仅限设置”模式。在此“仅限设置”模式下您可以上下调整设置但输送带和附件不会激活依然保持关闭状态。这可以让您设置所需的速度或使用存储的设置不会导致不必要的移动。设置速度之后按下“全部启动”按钮按选定设置激活输送带和附件如果液压装置连接输送带和附件将启动。第三次按下“全部启动”将当前值存储在记忆内。

注意 如果输送带和附件处于运行状态那么对设置的更改可以即时生效但除非在更改设置后再次按下“全部启动”保存新设置否则更改只是暂时情况。例如在显示屏显示“FLRS”和“OPTS”时进行调整按下“全部启动”并按调整后的设置启动输送带和附件然后在不再按“全部启动”的情况下关闭遥控器存储更改。下次使用遥控器时设置将返回到先前存储的值。

注意 按下“全部启动”并显示“仅限设置”模式时十秒计时器将启动。如果您在 10 秒间隔期间没有按下按钮则显示屏将返回到 FLR 输送带和 OPT 附件同时将显示以前的状态/值并且该状态/值是强制的。如果手持遥控器在“仅限设置”模式下按下任何按钮则计时器将重置十秒。

1. 按下“全部启动”按钮。



预览值“FLRS”和“OPTS”将显示。

2. 按如下方法调整速度设置

- 使用“增加输送带速度”按钮或“降低输送带速度”按钮调节输送带速度设置。



- 使用“提高附件速度”按钮或“降低附件速度”按钮调节附件速度设置。



3. 按下“全部启动”按钮运行输送带和附件。



4. 按下“全部启动”按钮存储值。



显示屏将显示 **ALL STORE** 全部存储。设置值会在附件以后启动时用到直至您再次更改设置。

注意 输送带和附件必须同时运行才可以使“全部启动”按钮存储设置。如果只有 1 个运行或 2 个都不运行按下全部启动按钮将同时启动两个或启动未运行的那 1 个。此时不会存储任何内容且预览的命令是以前存储的输送带和附件设置。

重要的是必须意识到会使用两次输送带和附件存储命令一次是使用“输送带启动”或“附件启动”按钮的单独命令另一次是使用“全部启动”的联合命令在两种情况下所使用的数字是一样的。

设置预设 1、2 和 3 按钮

遥控器有 3 个预设按钮您可以使用这些按钮进行输送带和附件速度设置的编程。每个预设按钮都如同“全部启动”按钮的预览模式只是它们使用的用户自定义快速参考速度值不同。

如果按下预设按钮后输送带和/或附件碰巧都在运行那么将显示输送带和附件设置的预览值如果随后按下“全部启动”按钮则预设值将替换当前运行值。如果在十秒钟内没有按下“全部启动”按钮系统将返回到先前存储的值。

使用以下程序设置预设按钮的值

1. 分别启动输送带和附件或者使用“全部启动”按钮启动输送带和附件。



2. 使用适当的增速和降速按钮为输送带和附件的每次输出设置所需的速度。
3. 按住“存储”按钮然后按下需要的预设按钮 1、2 或 3。



显示屏将显示 PRESET SAVED 预设已保存。

注意 如果在按住“存储”按钮的同时按下预设按钮且输送带或附件关闭则不会存储输送带或附件的新值预设将保持以前存储的值。

装载物料

从顶部或后部装载机器。

对于大部分物料来说例如沙子或碎石可以使用前置铲斗装载机。对于园林美化木材或肥料袋等物料可从后部装载把物料放在输送带上并把液压系统设置到装载位置。

您可能需要卸下尾门以方便装载。

如果使用了物料袋应先把物料从袋子倒入装载机的铲斗再把物料装到料斗中。从前到后、从左到右均匀分布载重量确保料斗的稳定。

卸载物料

警告

卸载时切勿站在机器后面。

批量卸载

1. 将机器倒停在准备放置物料的地方。
2. 打开尾门门、打开输送带。
3. 如果需要抬起机器后部。这样能够以不同的角度卸载、快速卸载所有物料。

受控卸载

1. 关闭尾门门。
2. 使用千斤顶手柄打开或关闭可调整的尾门部分图 38 和图 39。这样在使用附件时可限制物料流动。

小心

仅在卸载物料的直径不到 25mm 时例如沙子或碎石才能使用尾门的可调节部分。

小心

如果物料无法流过可调节部分则应完全打开尾门。应首先对每种新的物料进行测试。

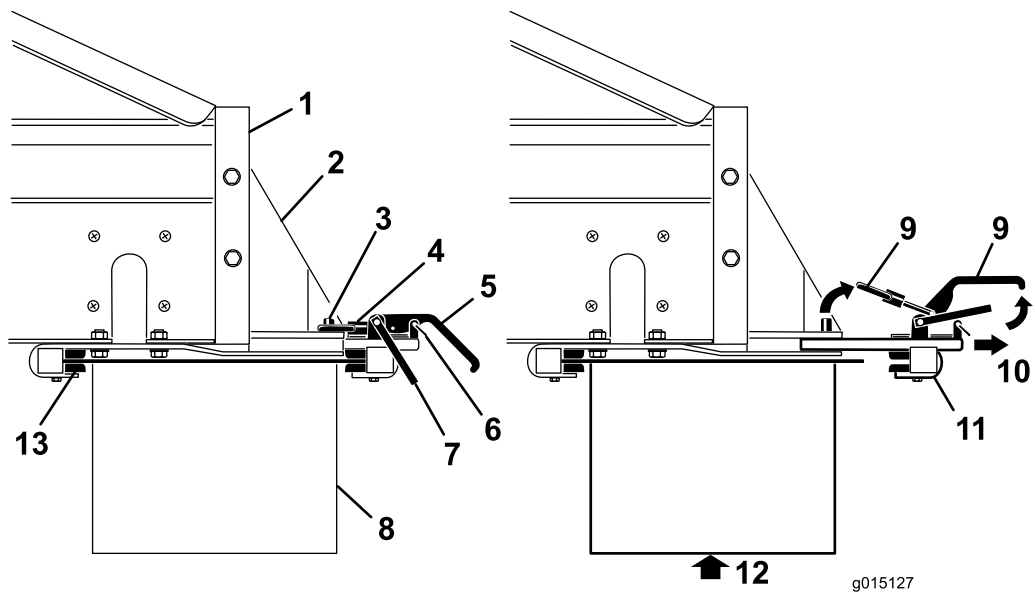


图 40

- | | | | |
|-----------|---------|---------------------|------------|
| 1. 机器后面 | 5. 锁紧手柄 | 9. 提起 | 13. 前部锁紧支架 |
| 2. 附件连接支架 | 6. 安全门夹 | 10. 拉动 | |
| 3. 锁销 | 7. 安全门 | 11. 后部锁紧组件 | |
| 4. 锁环 | 8. 附件 | 12. 移除锁紧装置前先为附件提供支撑 | |

连接液压软管

警告

确保在进行液压连接前关闭拖车以防止交叉输送机/转盘意外启动。

按照下列方式将液压软管连接至机器的附件控制阀 (图 41)

- 拉回或前推母接头的外套管并插入公接头。
- 牢牢固定住公接头并放开母接头的外套管。
- 确保各接头已被完全插入并被牢牢锁定。
- 在拖车液压系统运行的情况下在 SH 型号上后拉附件控制杆或在 EH 型号上用手持遥控器上的附件启动按钮启动附件并确保双甩盘正常运转。

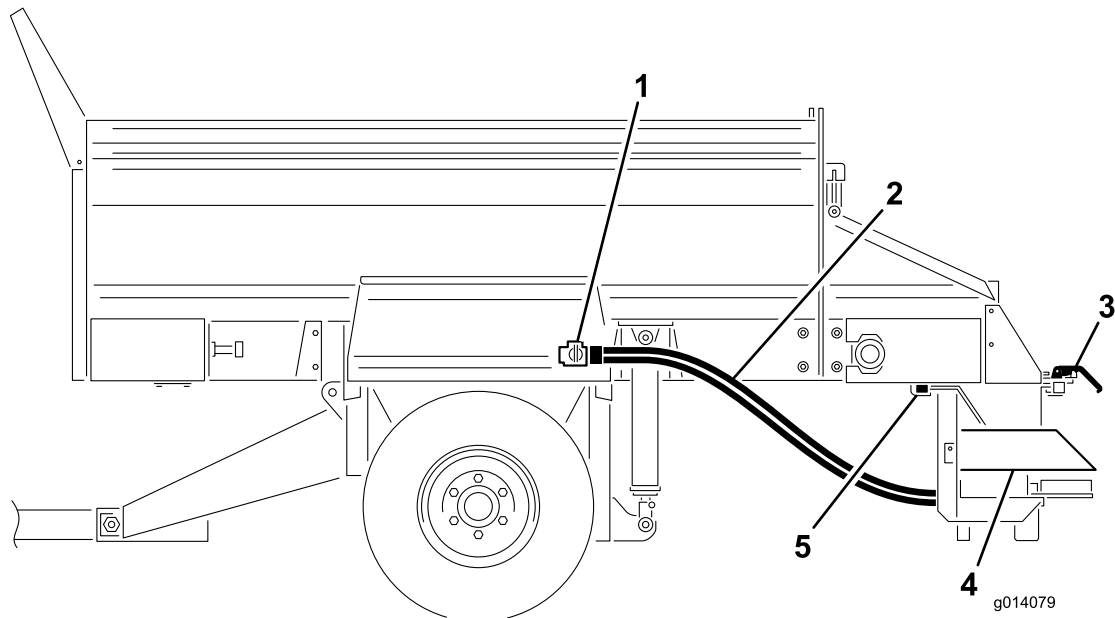


图 41

1. 附件控制阀
2. 液压软管
3. 快速连接锁紧装置
4. 双甩盘
5. 前部锁紧支架

设置所需的铺撒模式

可以将铺撒模式进行以下设置

- **A 蓝色**-超轻模式
- **B 黄色**-由轻到重的铺撒模式

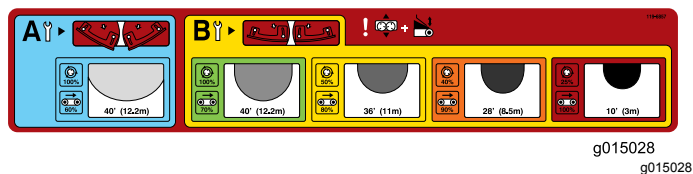


图 42

注意 双甩盘的出厂设置为 **B** 位置。

如有必要检查刀片位置并调整刀片。

注意 在这个例子中我们会选择**黄色**。

设置下落区位置

1. 松开双甩盘每侧的手柄 (图 43)。

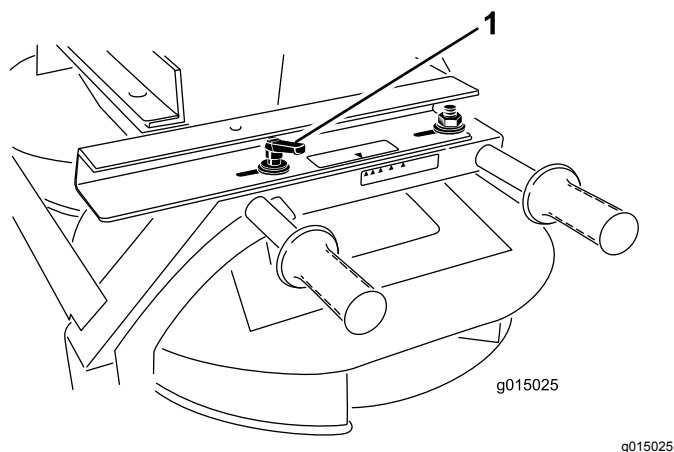


图 43

1. 手柄
2. 前后滑动双甩盘直到箭头对准所需的颜色本例中为黄色。
3. 将手柄固定住。

调整甩盘阀

SH 型号

1. 松开用于固定转盘阀控制杆的旋钮(图 44)。

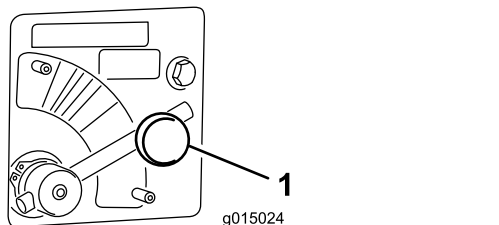


图 44

1. 甩盘阀

2. 转动甩盘阀控制杆(图 44)使其指向所需的颜色本例中为黄色。

EH 型号

1. 将甩盘阀控制杆移到**蓝色**区域最大速度(图 44)。控制杆已顺时针转到极限此时控制杆应该处于水平位置。
2. 使用铺撒模式标贴或无线遥控标贴上的甩盘百分比确定输入手持遥控器的数值。

注意 在这个例子中我们将附件百分比设置为 **50%**符合之前所选的黄色铺撒模式。

调整料斗闸门和输送带速度

SH 型号

转动曲柄调节尾门(图 45)直至箭头对准需要颜色区域的中心本例中为黄色。

注意 可通过主料斗闸门的开度或通过牵引车速度控制铺撒密度。

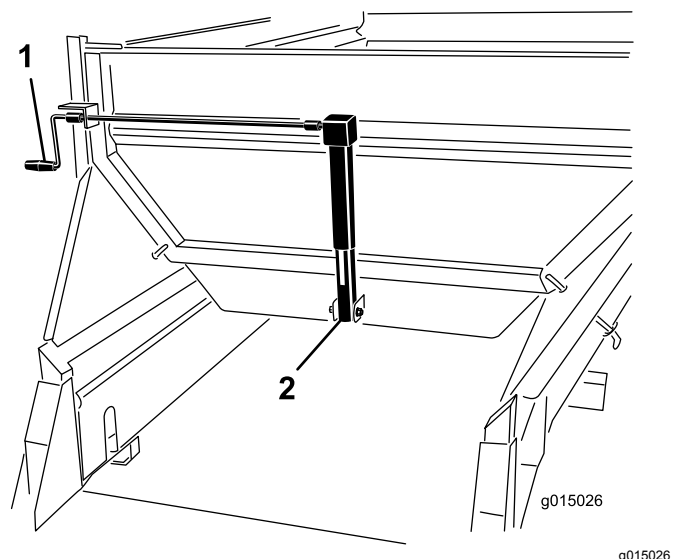


图 45

1. 曲柄
2. 尾门千斤顶

EH 型号

1. 转动曲柄调节尾门 (图 45) 直至箭头对准需要颜色区域的中心本例中为黄色。

注意 可通过主料斗闸门的开度或通过牵引车速度控制铺撒密度。

2. 使用手持遥控器设置主输送带速度百分比以与所需的速度模式颜色相符。

注意 在这个例子中我们将附件百分比设置为 80% 符合之前所选的黄色铺撒模式。

调整主料斗高度

在 SH 型号上使用液压控制装置或在 EH 型号上使用手持遥控器来调整主料斗液压油缸直到其箭头对准液压油缸标贴上的绿色区域 (图 46)。

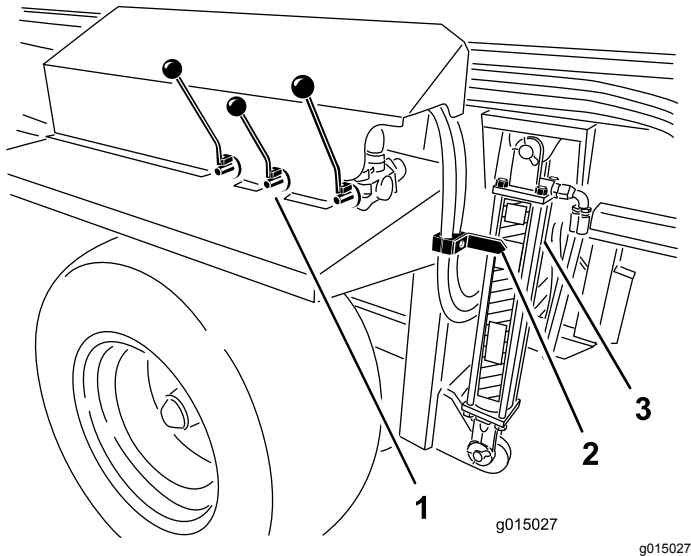


图 46

1. 液压控制装置 SH 型号
2. 箭头
3. 油缸

操作双甩盘

1. 关闭牵引车的发动机。
2. 在 SH 型号上用控制杆启动附件和输送带卸料位置。
3. 针对 SH 型号和 EH 型号调整设置、铺撒模式和流速。

注意 可能需要多次试验直至达到所需的流量和铺撒厚度。其它变量包括地面速度和物料的类型。不同的物料大小各不相同铺撒模式也各有不同。

请务必在无人的开阔区域进行铺撒从而测试新物料的铺撒模式。

4. 启动牵引车的发动机打开牵引车的液压装置。
5. 在 SH 型号上通过打开悬线式开关开始铺撒。在 EH 型号上用手持遥控器打开附件再打开输送带。
6. 在 SH 型号上通过关闭悬线式开关停止铺撒。双甩盘将持续运转。在 EH 型号上关闭输送带再关闭附件。
7. 在 EH 型号上可以使用“全部启动”功能作为单一操作启动功能替代附件启动和输送带启动功能。附件将首先启动然后是输送带。

8. 机器空载时在运输机器前请关闭液压装置。

注意 在经过不平整的地面时提升机器达到最大安全行走范围。这会使双甩盘的离地间隙更高。

警告

铺撒时请注意周围的人和其它物体。双甩盘能够以很高的速度把物料抛出达 12m。

重要事项 行进但未铺撒时将机器提升至最大安全行走距离并关闭双甩盘。

精调双甩盘

1. 检验所有设置是否正确。
2. 如果铺撒模式与所需的效果不一致可松开手柄将料斗向所需方向滑动以达到所需的铺撒模式。

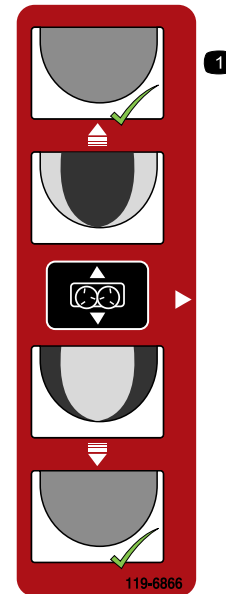


图 47

decal119-6866

设置交叉输送机/转盘

安装交叉输送机/转盘

通过转盘组件交叉输送机可自由旋转 270° 还可以固定在 5 档位置的 1 个位置其中每两个位置之间的间距是 45° 因此交叉输送机可将物料铺撒到机器的任意一侧。

注意 机器配备一对快速连接锁紧装置。可以用这些锁紧装置将交叉输送机/转盘连接至机器。

1. 摆放好交叉输送机/转盘这样转盘组件的 2 个固定架会朝后方远离机器。
2. 确保让交叉输送机/转盘位于两个固定架的中间位置液压马达从机器的控制手柄所在的那一侧伸出。
3. 卸下锁紧手柄 (图 48) 上的安全门夹。
4. 提起安全门然后提起附件连接锁紧手柄再从锁销中放开锁环 (图 48)。
5. 将后部的附件连接锁紧组件滑出快速连接槽 (图 48)。

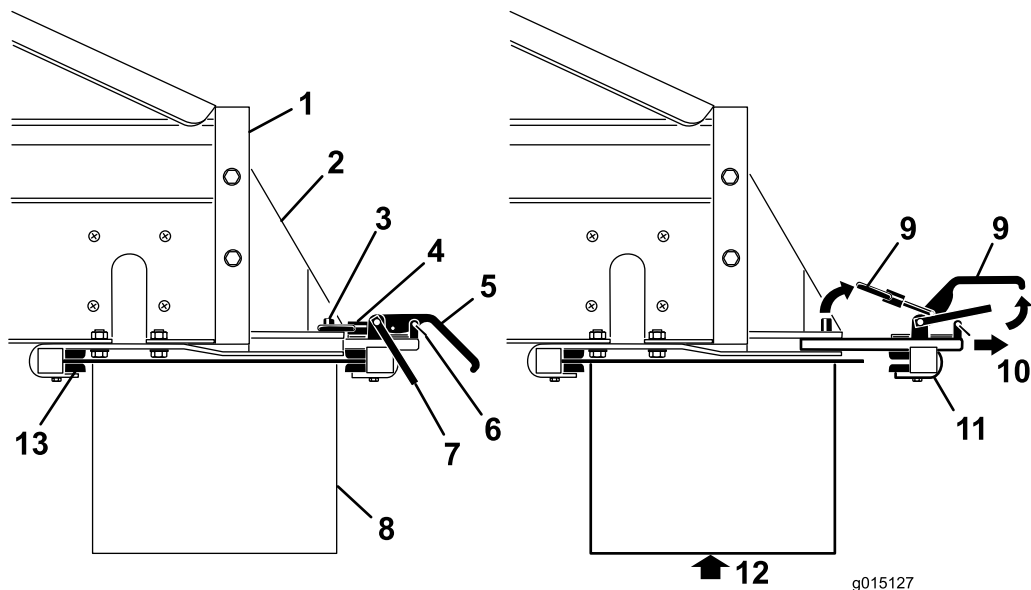


图 48

- | | |
|--|---|
| <ol style="list-style-type: none"> 1. 机器后面 2. 附件连接支架 3. 锁销 4. 锁环 5. 锁紧手柄 6. 安全门夹 7. 安全门 | <ol style="list-style-type: none"> 8. 附件 9. 提起 10. 拉动 11. 后部锁紧组件 12. 移除锁紧装置前先为附件提供支撑 13. 前部锁紧支架 |
|--|---|

6. 在他人协助下将位于机器后部的上下交叉输送机/转盘的前端插入固定架前部的锁紧装置(图 48)。
7. 在为交叉输送机/转盘提供支撑的同时将后部附件连接锁紧组件滑入支架的槽内并位于尾端上方(图 48)。
8. 确保交叉输送机/转盘位于两个支架的中间位置。然后将锁环装入锁销并向下推动锁紧手柄。

注意 如果锁紧装置过松以致交叉输送机/转盘在锁紧装置内发生滑动可向锁紧装置方向转动锁环几周直到将交叉输送机/转盘固定住。

重要事项 锁紧装置不可过紧。否则可能会使附件边缘发生变形。

9. 将安全门夹安装到锁紧手柄(图 48)。

小心

确保将安全门夹装回锁紧装置。否则操作过程中锁紧装置可能会打开。

警告

这些附件非常重。请在他人帮助下抬起交叉输送机/转盘。

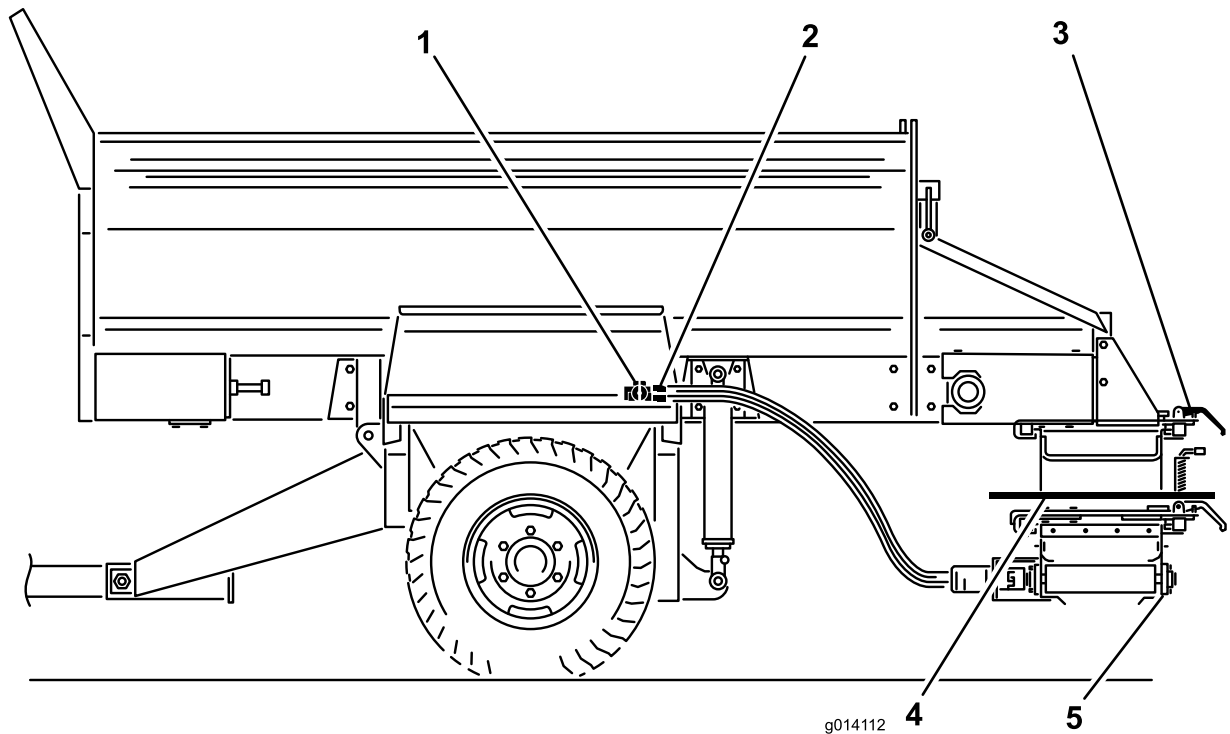
按照下列方式将液压软管连接至机器的附件控制阀(图 49)

- 拉回或前推母接头的外套管并插入公接头。
- 牢牢固定住公接头并放开母接头的外套管。
- 确保各接头已被完全插入并被牢牢锁定。
- 在拖车液压系统运行的情况下在 SH 型号上后拉附件控制杆或在 EH 型号上用手持遥控器上的附件启动按钮启动附件并确保交叉输送机/转盘正常运转。

连接液压软管

警告

确保在进行液压连接前关闭拖车以防止交叉输送机/转盘意外启动。



g014112

g014112

图 49

- | | |
|-------------|----------|
| 1. 附件控制阀 | 4. 转盘组件 |
| 2. 软管连接 | 5. 交叉输送机 |
| 3. 快速连接锁紧装置 | |

运行交叉输送机

伸出和收回交叉输送机

请务必使交叉输送机 (图 50) 独立于主输送带操作。

小心

行进过程中始终使交叉输送机位于中心位置否则交叉输送机可能会撞到人或物体也可能受损。

1. 卸下转盘组件的两个附件连接锁紧装置上的安全销。
2. 松开附件连接锁紧支架
3. 将输送机滑到中间或侧面。
4. 紧固锁紧支架。
5. 安装安全销。
6. 在 SH 型号上用位于右侧的液压杆调整交叉输送机速度。在 EH 型号上用无线遥控调整交叉输送机速度。

注意 调整交叉输送机前请务必降低料斗。否则交叉输送机会形成一个角度。

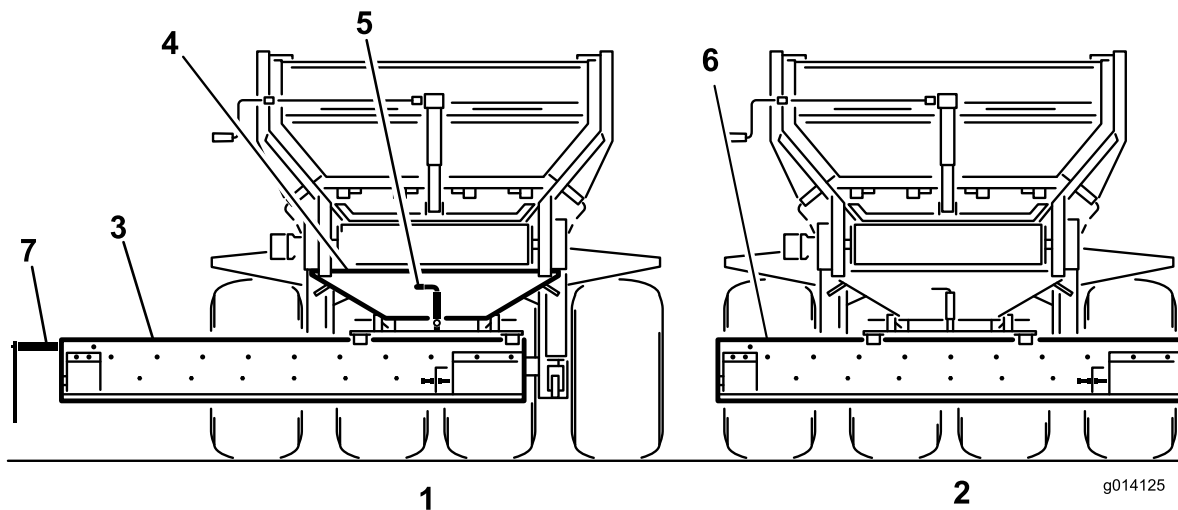


图 50

- | | |
|--------------|-------------|
| 1. 传送时处于伸出位置 | 5. 转盘锁销 |
| 2. 移动时处于中心位置 | 6. 拆除或打开导流板 |
| 3. 交叉输送机 | 7. 出料口液压马达端 |
| 4. 转盘组件 | |

通过交叉输送机铺撒物料

1. 关闭牵引车。
2. 在 SH 型号上用控制杆启动附件和输送带卸料位置。
3. 打开尾门的可调节部分使所需流量能够顺利通过。可能需要多次试验直至达到所需的流量和铺撒厚度。其它变量包括地面速度和物料的类型
4. 启动拖车液压装置。
5. 在 EH 型号上用无线遥控运行附件和输送带。
6. 在 SH 型号上关闭牵引车液压装置以停止物料的移动或关闭悬线式开关。

注意 对于 SH 型号悬线式开关可使机器输送带而非交叉输送机停止工作。

7. 交叉输送机使用完毕后务必让其回到中间位置。

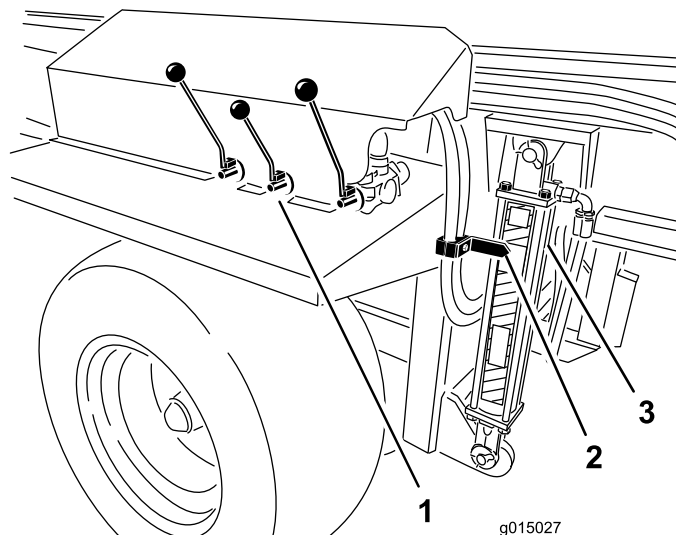


图 51

- | | |
|-----------|-------|
| 1. 液压控制装置 | 3. 油缸 |
| 2. 箭头 | |

运行转盘组件

如需引导交叉输送机上的物料流向任意方向请拉起转盘组件上的弹簧式锁销将其拉到解锁或打开位置。这样你便可以在转盘轴承上随意地手动左右移动交叉输送机 (图 50)。

如需将交叉输送机固定到某一位置可放开弹簧式锁销将其放入转盘组件上 5 个锁紧位置的任意 1 个。

注意 经过不平整的地面时提升机器达到最大安全行走范围。使交叉输送机/转盘的离地间隙更高。

操作后

操作后安全

- 在离开机器之前应将机器停放在坚实的水平地面上、接合手刹、关闭发动机、拔下钥匙并等待所有活动件完全停止。
- 请尽量避开软湿地面因为千斤顶支柱会下沉导致机器翻倒。
- 切勿在陡坡上将机器从牵引车断开或千斤顶和后千斤顶支柱没有就位。

- 断开机器连接时务必在车轮下放置楔块以防其移动。
- 确保机器的所有零件都处于良好工作状态保持所有紧固件拧紧。
- 更换所有磨损或损坏的标贴。

将机器从牵引车断开

1. 将牵引车和机器停放在干燥平整的地面。
2. 接合驻车刹车关闭发动机然后拔下钥匙。
3. 在前后车轮下放置挡块。
4. 释放液压系统的压力。
5. 断开牵引车的液压软管和 7 针螺旋式电源线 [图 21](#)。缠绕起来并存放在机器前面。
6. 对于 SH 型号请断开并卸下悬线式控制线缆存放在干燥的地方。对于 EH 型号请把手持遥控器存放在干燥安全的地方。确保您已经按下了电气停止按钮。
7. 顺时针转动前后千斤顶支柱 90°使其指向向下位置以支撑机器。
8. 用千斤顶抬起机器直到重量脱离牵引车的牵引杆。拉出挂钩销。
9. 确保机器和牵引车之间没有其它连接。

维护

注意 访问 www.Toro.com 并从主页上的“手册”链接搜索您的机器下载免费的示意图。

维护安全

- 在维修或对机器进行调整之前应停止机器、关闭发动机、接合手刹、拔出钥匙并等待所有活动件停止下来。
- 只可进行本手册中描述的相关维护工作。如果需要大修或帮助请联系 Toro 授权经销商。
- 在料斗下方进行维护时应安装液压油缸支撑杆。
- 确保旋紧螺母、螺栓和螺丝使机器处于安全操作状态。
- 如果可能切勿在发动机运行时执行维护。远离活动件。
- 切勿在牵引车发动机运行时检查或调节链条张紧力。
- 小心释放储能组件中的压力。
- 在机器下方作业时请使用挡块或顶车架支撑机器。
- 维护或调节机器之后应确保安装所有保护装置。

维护前程序

警告

在进行任何维护工作以前断开机器的所有电源。

警告

在料斗下方进行任何维护工作以前安装液压油缸支撑杆图 52。

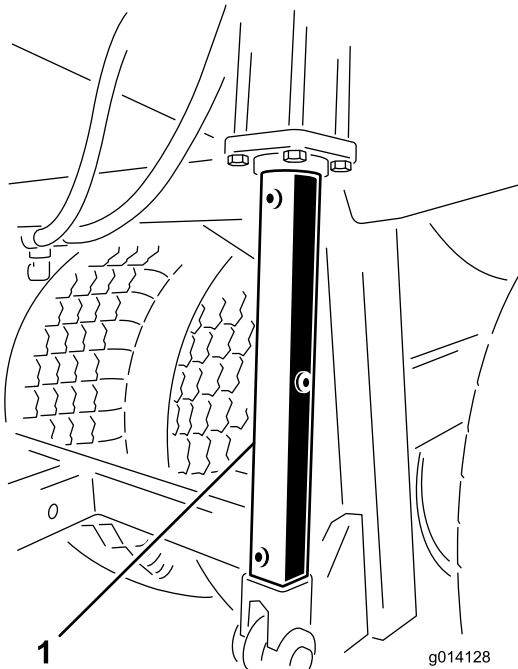


图 52

1. 液压油缸支撑杆

润滑

机器带有黄油嘴必须定期使用 2 号锂基润滑脂润滑。如果机器在正常条件下操作需在每 50 小时运转后润滑所有轴承和轴套。如果操作环境充满灰尘则必须每天对轴承和轴套进行润滑。充满灰尘的操作环境会导致脏污进入轴承和轴套加速磨损。不管指定间隔多久每次清洗后都应立即为黄油嘴涂抹润滑脂。

1. 擦干净黄油嘴这样就不会有杂质进入轴承或轴套中。
2. 用黄油枪将润滑脂打入到轴承和衬套中。
3. 擦掉任何多余的润滑脂。

轴承和轴套的润滑点如下所示

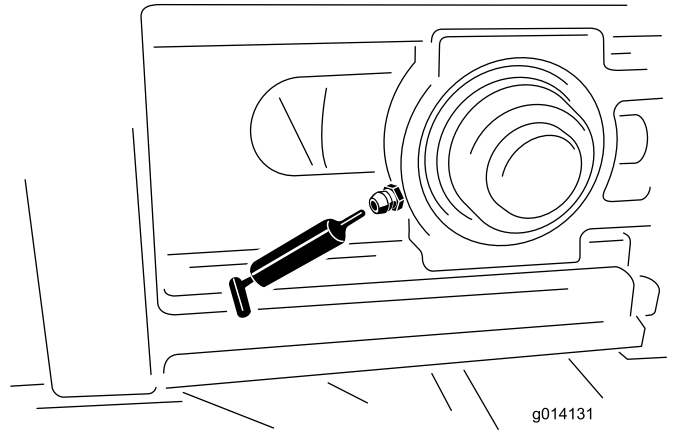


图 53

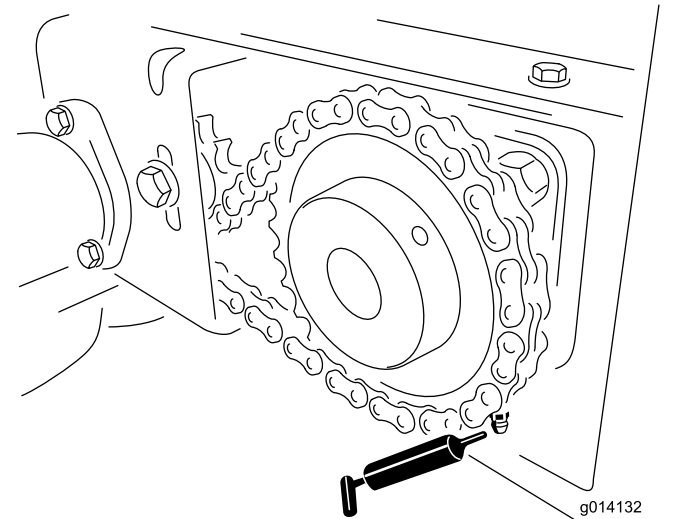


图 54

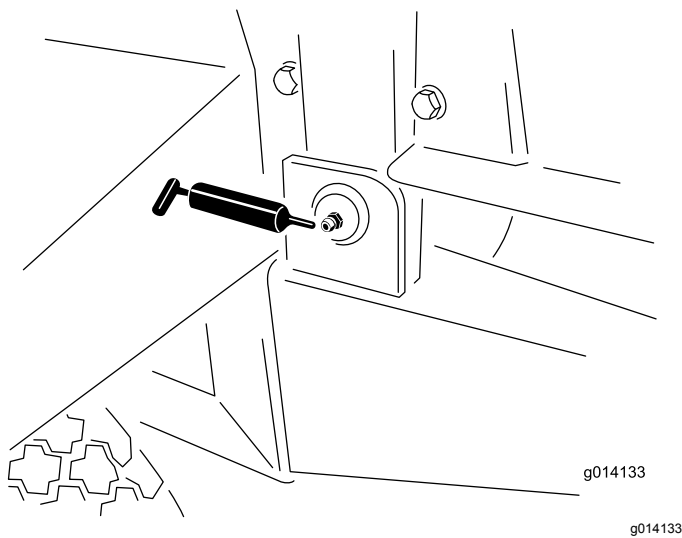


图 55

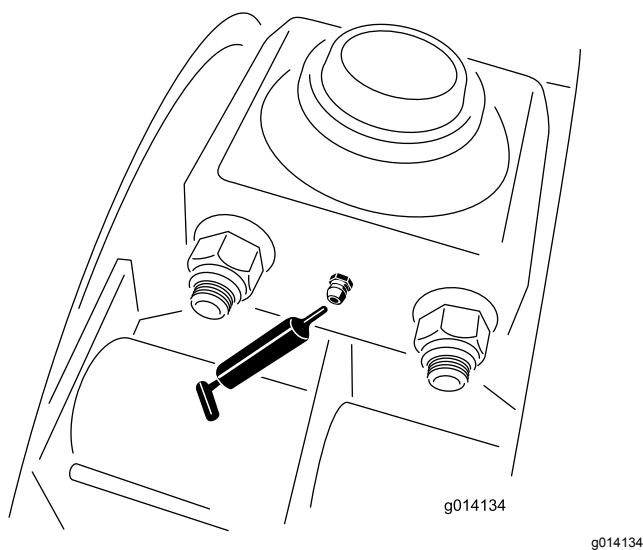


图 56

安全检查

应在每天开始工作前完成以下安全检查。如有任何安全问题立即向主管报告。有关详细信息请参见本手册的安全指示。

注意 将这些页复印下来用作定期检查清单

轮胎和车轮

- 840mm 的轮胎建议胎压为 1.72bar 810mm 的轮胎建议胎压为 2.07bar 或遵照轮胎制造商的建议。
- 检查是否存在过度磨损或可见破损。
- 检查车轮螺栓是否拧紧且没有丢失。

尾门

- 检查尾门是否关闭且牢牢闩住。
- 检查并确认尾门的可调节部分是否可以顺畅打开和关闭。

挂钩、千斤顶和后千斤顶支柱

- 检查并确认挂钩销和千斤顶未损坏、且安全销就位。安全销丢失或损坏的、请更换。
- 检查并确认挂钩连接未松动。如有松动、应在挂钩连接间安装垫片。))
- 驾驶机器前、应将所有千斤顶安全保持在向上位置。

液压系统

- 检查液压系统是否存在漏油现象。如发现漏油、应拧紧接头、或者更换或维修损坏的部件。
- 检查液压软管是否有磨损或可见的破损。
- 检查液压油油位。如果需要、进行填充。

输送带和滚筒

- 每周检查一次输送带是否能在滚筒上直线行进且不会滑落。如果需要、进行调整。
- 每 4 个月检查一次前后滚筒间的导辊是否弯曲或损坏。如有必要、进行更换或维修。

输送带和尾门密封条

检查所有橡胶密封条是否有磨损或破损。如有任何泄漏现象、应更换或维修密封条。

附件

- 检查并确认快速连接支架是否安全锁紧到位且已安装安全销。安全销丢失的、及时更换。
- 检查附件是否安全锁紧、且不会移动或滑出。如果需要、调整锁紧组件。
- 检查双甩盘制动片上的桨片是否磨损。如果已磨损变薄、应进行更换。
- 检查双甩盘壳是否有破裂或腐蚀的迹象。

安全标贴

检查并确认安全标贴未破损且可清晰辨认、否则应进行更换。

电子制动器

- 每月通过肉眼简单检查一次刹车片。
- 每年对电子制动器进行一次检查和维护。

液压系统安全

- 在对液压系统施加压力之前请确保所有液压油软管和管路均处于良好状态、且所有液压连接和接头均紧固到位。
- 如果液体穿透皮肤请立即就医。如果液压油渗透皮肤必须在几个小时内由医生进行手术治疗。
- 请确保身体和双手远离喷射高压液压油的针孔泄漏点或喷嘴。
- 使用纸板或纸张找出液压泄漏点。
- 在对液压系统执行任何工作之前请先安全释放液压系统中的所有压力。

液压系统维护

机器出厂前配置了优质的液压油。首次启动机器之前请先检查液压油的液位、之后每天启动之前均需检查。推荐的替代液压油为

Toro 优质变速箱油拖拉机液压油提供 18.9L 桶装或 208.2L 圆桶装。请查看零件目录或联系 Toro 经销商、获取零件号。

如果无法获得 Toro 液压油、可使用石油基质通用拖拉机液压油 UTHF、前提是其规格符合以下所有材料性能和行业标准。我们不建议使用合成液压油。请咨询您的润滑剂经销商帮您确定一款合格产品。

注意 对于因使用不当替代产品而造成的损坏、Toro 将不承担任何责任、因此、请仅使用信誉好的制造商的产品、他们会对其产品提供支持。

材料属性		
粘度、ASTM D445	cSt @ 40°C	55~62
粘度指数 ASTM D2270		140~152
	cSt @ 100°C	9.1~9.8

倾点、ASTM D97	-37°C-43°C
行业规格	
API GL-4、AGCO Powerfluid 821 XL、Ford New Holland FNHA-2-C-201.00、Kubota UDT、John Deere J20C、Vickers 35VQ25 和 Volvo WB-101/BM	

更换轮胎

更换外侧轮胎

1. 保持机器连接到牵引车、卸下所有附件、并施加紧急制动。
2. 卸下料斗中的所有物料。
3. 在爆胎轮胎对面的轮胎上垫上挡块。
4. 用车轮螺母扳手拧松爆胎上的 6 个车轮螺栓但不要取下。
5. 用葫芦吊起机器或用千斤顶顶起机器、直到轮胎离地。确保机器的平稳。
6. 取下松开的车轮螺栓并卸下轮胎。
7. 维修受损的轮胎。
8. 按照与以上内容相反的步骤将轮胎安装到机器上。

注意 确保车轮位于轮毂中心且所有 6 个车轮螺栓全部拧紧。上紧嵌入螺母扭矩至 135N·m。

更换内侧轮胎

1. 保持机器连接到牵引车、卸下所有附件、并施加紧急制动。
2. 卸下料斗中的所有物料。
3. 在爆胎轮胎对面的轮胎上垫上挡块。
4. 在更换轮胎的一侧卸下四个将步进梁式悬挂的轴承连接至底盘的螺栓。拧松、但不要卸下外侧车轮的螺母、让轴承螺栓有更大间隙。
5. 用葫芦吊起机器或用千斤顶顶起机器、直到内侧轮胎和平衡梁式轴组件可从下方转出。确保机器的平稳。

6. 拆下轮胎。
7. 维修受损的轮胎。
8. 按照与以上内容相反的步骤将轮胎安装到机器上。

注意 确保车轮位于轮毂中心且所有 6 个车轮螺栓和轴承螺栓全部拧紧到 135N·m。

输送带正轨

如果输送带没有居中而是偏在另一侧则需要调整图 57。最佳调整时间是两次装载之间的间隙。

1. 来到机器的后部、确定输送带与哪一侧接触。
2. 在这一侧的前面拧松锁紧螺母拧紧调节螺母四分之一圈。
3. 运行机器前、拧紧两个锁紧螺母。
4. 将物料装到机器上、然后运转机器清空物料。重复几次。
5. 停止输送带、来到机器后部观察结果。

可能需要重复几次上述步骤、直到输送带正确沿着轨道移动。

注意 根据装载类型和位置、输送带可能会发生轻微移动。如果输送带未接触侧轨、则无需对输送带进行正轨。

重要事项 切勿调节输送带的后驱动滚筒。它设置为出厂规格。如需调整、请联系 TORO 授权经销商。

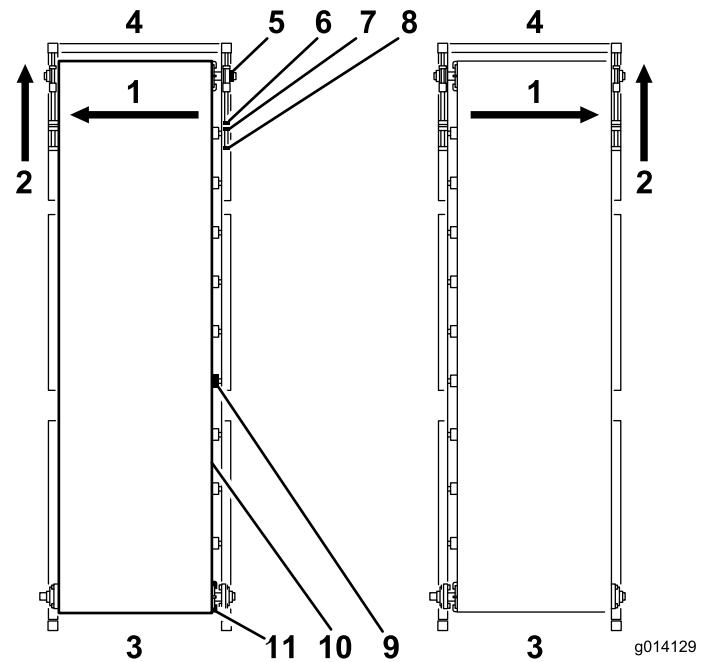


图 57

1. 如果输送带偏向这一侧... 7. 锁紧螺母
2. 则调整同一侧的这一张紧 8. 张紧装置杆装置。
3. 后部 9. 输送带滚筒
4. 前部 10. 输送带
5. 抬起轴承 11. 驱动滚筒
6. 调整装置螺母

张紧输送带

请经常检查并调整输送带的张紧装置(图 57)。所有的橡胶输送带都会伸展特别是新的或近期末使用的输送带。

1. 将机器停驻在水平地面使尾门和进料门距离输送带至少 6.25mm 取决于装载的物料。
2. 用您期望使用的沙子完全装载机器。
3. 卸下机器两侧的黑色前盖。
4. 使用 2 把扳手保持张紧装置杆的端头不动同时拧松距离杆端头最近的锁紧螺母。
5. 把锁紧螺母拧回 2050mm。

警告

在卸下含安全保护装置的部件时、请务必保持谨慎。

6. 打开输送带。
7. 如果输送带滑移请均匀地拧紧拉力螺栓半圈机器关闭时并再进行检查。继续拧紧、直到输送带移动时没有任何滑移。
8. 将两个拉力螺栓再紧固半圈。此时、应当有正确的张紧力。
9. 进行确认、观察底盘横梁下方。当机器处在降下位置时输送带的中间应当刚好不接触底盘横梁。如果输送带的中间接触到底盘横梁、则应继续拧紧张紧螺栓四分之一圈。

重要事项 保持耐心输送带不可过紧。

重要事项 切勿在输送带张紧螺栓上使用气动工具。

更换输送带

拆除输送带前、请阅读以下说明。如果输送带完全损坏、只需使用刀子在未损坏的部位切断输送带。如果您准备进行保修申请、输送带供应商必须检查输送带以评估损坏情况并提供更换建议。

拆除输送带

1. 卸下位于机器 4 个外角的黑色安全盖。
2. 从料斗的前面和侧面卸下内部橡胶衬垫的保护装置、金属导轨保持连接。
3. 擦除金属导轨后部的有机硅密封胶但要记住安装时需施涂有机硅密封胶。
4. 在两个前角处使用 2 把扳手保持张紧装置杆的端头不动。
5. 拧松距离张紧装置杆端头最近的锁紧螺母。
6. 向后移动内部调整螺母、直到张紧装置杆不接触轴承。

注意 前导辊由上下导轨装置中的 2 个外球面轴承分别位于机器的两侧支撑。

7. 支撑住前导辊。
8. 来到机器的右前角、拆除将外球面轴承固定在轴上的锁紧圈。通过拧松固定螺钉、逆时针转动锁紧圈将其卸下。使用锤子和冲头、逆时针方向敲击锁紧圈使其从轴上脱离。

9. 在左前角重复该步骤。
 10. 向后滑动导辊、以使外球面轴承滑出它们的导轨、从而将这些外球面轴承拆下来。
 11. 拆下 2 个安全支架把滚筒向下滑动穿过开孔。
 12. 来到机器后部、拧松张紧链轮。
 13. 从驱动链轮上拆下链条。
 14. 松开驱动链轮上的固定螺钉、从驱动滚筒轴上拆下驱动链轮和键。
 15. 支撑后驱动滚筒。
- 重要事项** 切勿妨碍后滚筒调整支架组件。它专门设计用于在输送带未正确就位时自动调整后滚筒。
16. 拆下两侧凸缘轴承上的 4 个螺栓。
 17. 拆下轴上凸缘轴承旁边的锁紧圈、把两个轴承从轴上滑出。
 18. 拆下 2 个附件连接支架图 58。

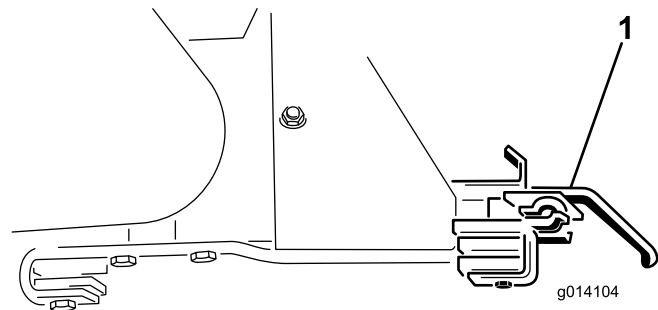


图 58

1. 附件连接支架

19. 将驱动滚筒通过狭槽降下来。
20. 拆下尾门以获得清晰的视野。
21. 请注意料斗内部框架的位置以便可以按照相同的位置和方向安装。它是通过机器侧边的 6 个位置用螺栓固定住的每侧 3 个螺栓板。
22. 使用位于 4 个角的举升装置拉环固定框架。
23. 拆下 24 个螺栓以释放框架(图 59)。

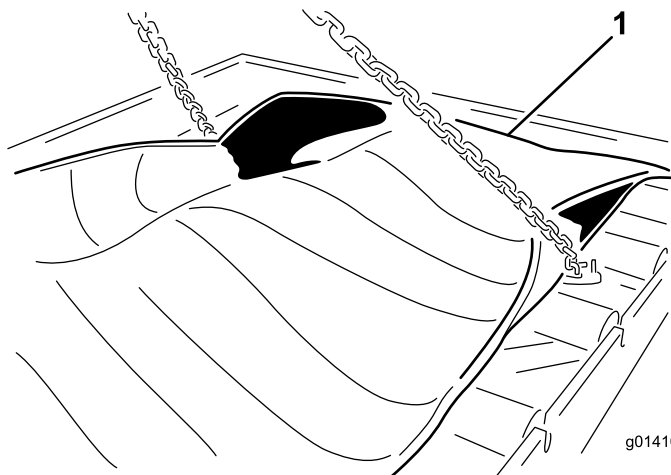


图 59

1. 牢牢地固定并拆除框架

24. 通过从机器顶部将其吊起从而拆下框架。将它放在地上 (图 60)。

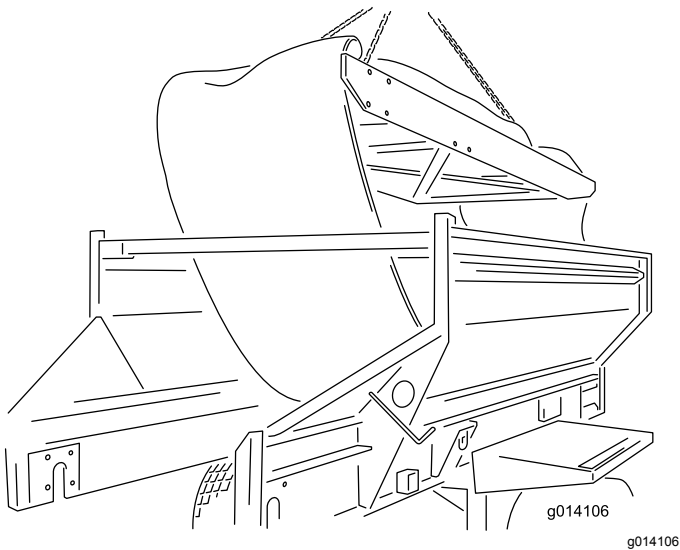


图 60

安装输送带

按照与上述内容相反的说明安装新的输送带、但请记住以下重要注意事项和说明。

重要事项 输送带设计为按 1 个方向工作。请确保输送带中间的喷漆箭头指向机器的后部从上往下看。

注意 在把后驱动滚筒通过狭槽向上滑装回原位前确保已安装 4 个用来连接外球面轴承的螺栓从内朝外。否则、你将不得不拆下驱动滚筒以获得充足的间隙以安装这些螺栓。

安装后驱动滚筒时、确保连接马达的轴是位于左侧的。它有一个键孔、用于固定驱动链轮。

用张紧装置杆在机器前面施加张紧力之前、用手将输送带的前面和后面都设在居中位置。

按照手册维护章节中的指示、确保输送带顺着轨道运行并张紧。

前导辊和后驱动滚筒提供出色的牵引力、拉动负载的输送带、所以切勿使输送带过紧或过度伸展。

将有机硅密封剂施涂到金属导轨的后侧以及输送带的 2 个前角即导轨相接的地方。密封剂可以将任何通过导轨的物料弹射回去。

调整输送机驱动链

如果输送机驱动链松动、则需要张紧 (图 61)。

1. 关闭牵引车的发动机并接合手刹。
2. 卸下后输送机驱动保护装置。
3. 拧松穿过张紧链轮的螺栓。
4. 使用适度的力道拧紧正向锁紧螺钉。
5. 拧紧张紧链轮的螺栓。
6. 检查并确认链条充分润滑链轮安全固定到轴。
7. 重新装回后输送机驱动保护装置。

⚠ 小心

链条不可过紧。只需张紧到刚好足以消除额外的松弛即可。

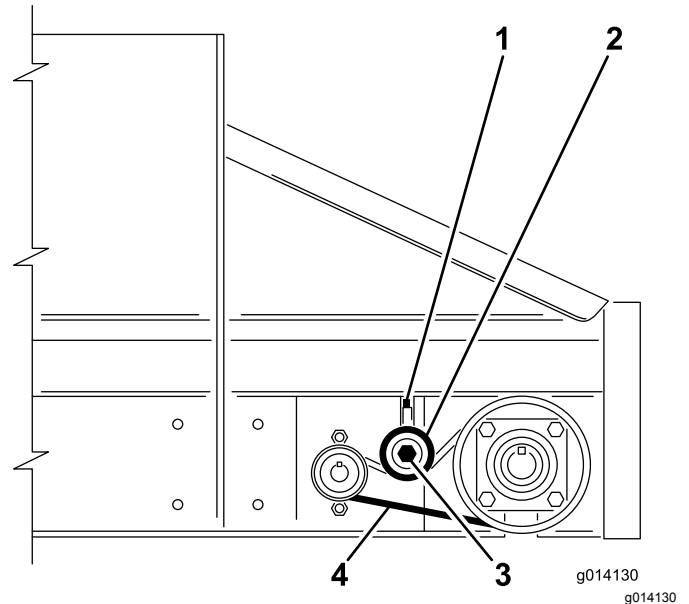


图 61

1. 正向锁紧螺钉
2. 张紧链轮一向下推以张紧切勿过度紧固
3. 链轮螺栓
4. 松弛侧约 6.25mm 的活动量

维护电子制动器

检查电子制动器

每月通过肉眼简单检查一次刹车片。

每年对电子制动器进行一次检查和维护。

调整电子制动器

运行前 3 个月或根据使用或性能而定的更早时间调整电子制动器。

1. 用千斤顶安全抬起机器。
2. 确保车轮和制动鼓自由转动。
3. 拆下制动支撑板底部连接槽的调整孔盖。
4. 用螺丝刀转动调整装置组件的星形轮以扩展刹车片 (图 62)。

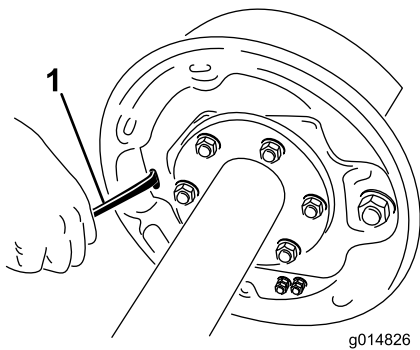


图 62

1. 螺丝刀

5. 调整刹车片直到制动鼓的衬片压力使车轮转动困难。
6. 向相反方向转动星形轮直到车轮在轻轻拖磨衬垫时可以自由转动。
7. 重新装回调整孔盖。
8. 针对每个制动器重复上述步骤。

检查刹车片和衬片

每月通过肉眼简单检查一次刹车片。

刹车片出现磨损后更换同一轴上两个刹车中每个刹车的刹车片。这可确保制动器保持平衡。

出现以下情况时更换制动衬片

- 磨损至 1.6mm 或更小厚度
- 被润滑脂或油液污染后
- 出现异常刻痕或刨削

注意 制动衬片出现发热裂纹是正常的无需担忧。

每年进行制动器清洁和检查

每年对电子制动器进行一次检查和维护或在过度使用或性能下降时进行更频繁的检查 and 维修。

- 磨损或出现刻痕后更换制动器磁体和刹车片。
- 使用汽车制动器清洁剂清洁制动支撑板、磁体臂、磁体和刹车片。
- 确保将所有拆下的部件装回相同的制动器和制动鼓总成。
- 检查磁体臂是否有任何松动或磨损部件。
- 检查刹车片返回弹簧保持弹簧和调整装置弹簧是否有拉伸或变形如果需要更换。

⚠ 小心

吸入制动器上的灰尘会有损健康进行维修时应务必小心

- 切勿制造或吸入灰尘。
- 切勿用机器、锉刀或磨床处理制动衬片。
- 切勿使用压缩空气或干燥的刷子进行清洁。

制动器润滑

重新组装电子制动器之前在以下部件上施涂一薄层防啮合剂或润滑脂例如“威氏”

- 制动块支撑销
- 驱动臂轴套和销
- 接触刹车片和磁体杆臂的制动支撑板区域
- 驱动臂上的驱动块

重要事项 切勿使润滑脂接触制动衬片、制动鼓或制动磁体。

检查制动磁体

电子制动磁体用于提供正确的输入力和摩擦力。

定期检查制动磁体如果出现不均匀磨损则进行更换。使用带直边的工具检查是否有磨损。

尽管磨损是正常的但如果磁体面上的磁体线圈因摩擦变得暴露可见则应当进行更换。而且磁体应成对更换轴的两侧。

更换磁体时还需要重新处理制动鼓转子表面。

存放

长期存放机器前

1. 彻底清洁机器。如果需要请拆下部件。
2. 卸下手持遥控器。另外还应拆下遥控器的电池。
3. 请检查所有紧固件如有需要请上紧。
4. 润滑所有组件和枢轴。擦除任何多余的润滑脂。
5. 轻轻用砂纸将有刮擦、刻凿或锈蚀的喷漆表面磨平然后施涂补充漆。
6. 如果可能将机器存放在室内。

故障诊断

核对故障代码仅限 EH 型号

如果诊断 LED 显示存在系统故障请参阅 [诊断 LED 功能EH 型号 44954 \(页码 16\)](#)则核对故障代码确定机器出现的故障类型。

进入诊断模式并核对代码

1. 按下电气停止按钮关闭电源。
2. 拉掉 2 个并联的诊断接头上系的盖子 [图 63A](#)。
3. 将并联的诊断接头连接在一起 [图 63B](#)。

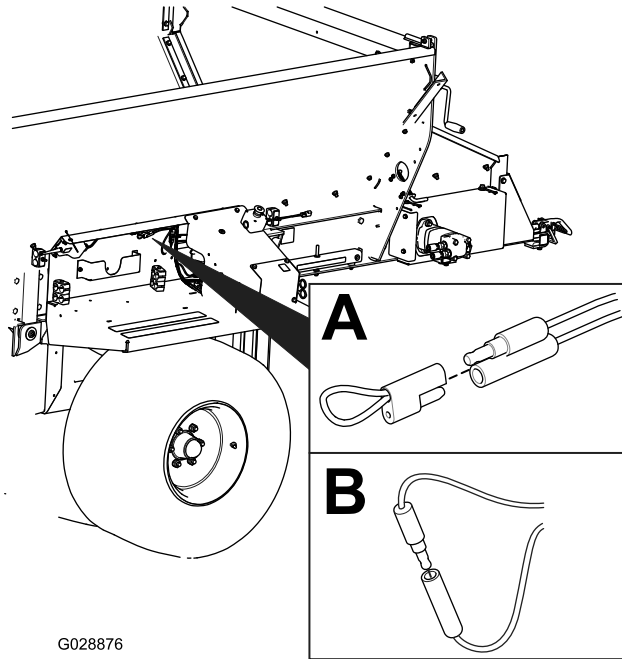


图 63

4. 向上拉电气停止按钮打开电源。
5. 数一下闪动次数确定故障代码然后查阅下表

注意 如果有多个故障那么会同时闪动两个故障灯然后出现长时间暂停然后闪烁次序将重复。

代码	LED 闪动模式	行为	详细信息
机器特定故障			
11	闪一下暂停闪一下长暂停然后重复	与基座失去通讯。	接头没有插入找到松动或连接断开的线束接头并连接上。
			电线出现问题请联系您的 Toro 经销商。
			基座出现故障请联系您的 Toro 经销商。
12	闪一下暂停闪两下长暂停然后重复	与基座和/或 HH 的版本不兼容	错误的软件从 TORODIAG 安装正确的软件请联系您的 Toro 经销商。
13	闪一下暂停闪三下长暂停然后重复	错误的 HH — 没有在 RevA 上执行	错误的产品关联即尝试利用 ProPass 手持设备在 MH-400 上更新软件

重设故障代码

问题解决后断开并重新连接诊断接头便可重设故障代码。诊断灯将按 1 Hz 每秒闪动 1 次持续闪动。

退出诊断模式

1. 按下电气停止按钮关闭电源请参阅 [电气停止按钮EH 型号 44954 \(页码 15\)](#)。
2. 断开并联的诊断接头。
3. 将盖子按入 2 个并联的诊断接头。
4. 向上拉电气停止按钮打开电源。

手持遥控器的消息仅限 EH 型号

显示的消息	描述
ASSOC PENDING等待关联	等待关联。
ASSOC ACTIVE关联激活	正在尝试进行关联。
为基座供电	为基座供电。
ASSOC PASS关联通过	尝试关联成功。
ASSOC EXIT关联退出	退出关联模式
ASSOC EXIT关联失败	关联尝试失败。
PRESS STORE按存储	按下存储按钮。
ALL STORE全部存储	在当前工作记忆中存储全部当前设置值。
OPTION STORE附件存储	在当前工作记忆中存储当前附件设置。
BELT STORE输送带存储	在当前工作记忆中存储当前输送带设置。
PRESET 1 STORE预设 1 存储	在当前工作记忆中存储当前预设 1 设置。
PRESET 2 STORE预设 2 存储	在当前工作记忆中存储当前预设 2 设置。
PRESET 3 STORE预设 3 存储	在当前工作记忆中存储当前预设 3 设置。
WAITING FOR BASE等待基座信号	遥控器等待基座的响应。
HOPPER UP料斗上升	遥控器发出料斗抬起命令。
HOPPER DOWN料斗下降	遥控器发出料斗降低命令。
PROPASS REV XXPROPASS 修订版本号 XX	系统为其设置控制的产品。
MH400 REV XX	系统为其设置控制的产品。
BAT XX% Battery X.X V 电池 XX% 电池 X.X V	剩余电量百分比。 剩余电量电压。
CHANNEL X频道 X	系统当前使用的频道GHz。
HH ID XXXXXX手持设备 ID XXXXXX	手持遥控器的识别符
BASE ID XXXXXX基座 ID XXXXXX	基座的识别符
FLR XX% 输送带 XX% OPT XX% 附件 XX%	以百分比显示的当前输送带速度。 以百分比显示的当前附件速度。
FLRS XX% 输送带 XX% OPTS XX% 附件 XX%	使用 0% 命令在输出内容中显示存储的常用输送带速度和附件速度从而使操作员确定是否使用当前设定或进行更改。
FLR OFF OPT OFFFLR 关闭 OPT 关闭	显示输送带和附件关闭时的状态。
SERVICE ACTIVE维修激活	维修工具被激活。
SERVICE NO APP维修无应用程序	维修时没有运行的有效应用程序。

备注

欧洲经济区/英国隐私声明

Toro 对您的个人信息的使用

Toro 公司“Toro”尊重您的隐私权。当您购买我们的产品时我们可能会直接从您或通过您当地的 Toro 公司或代理商收集您的某些个人信息。Toro 使用此信息履行合同义务——例如登记您的保修、处理保修索赔或在产品召回时与您联系以及出于合法的商业目的——例如衡量客户满意度、改进我们的产品或提供您可能感兴趣的产品信息。Toro 可就上述活动将您的信息与其子公司、附属公司、代理商或其他业务伙伴分享。我们还可能在法律要求或与业务出售、购买或合并有关时披露您的个人信息。我们绝不会出于营销目的将您的个人信息出售给任何其他公司。

保留您的个人信息

只要与上述目的有关且符合法律要求 Toro 就将保留您的个人信息。有关适用保留期间的更多信息请联系 legal@toro.com。

Toro 对安全的承诺

您的个人信息可能会在美国或其他国家进行处理而这些国家的数据保护法可能不如您居住所在国家的严格。无论何时将您的信息转移到您居住所在国家以外我们都将采取合法的必要步骤以确保实施适当的保护措施来保护您的信息并确保其得到安全处理。

访问和更正

您或许有权更正或审查您的个人数据或反对或限制对您的数据的处理。如果要这样做请使用电子邮件联系我们电邮地址 legal@toro.com。如果您对 Toro 处理您的信息的方式有任何担忧我们鼓励您直接向我们提出。请注意欧洲居民有权向您的数据保护机构投诉。

《加利福尼亚州第 65 号提案》警告信息

此警告是什么

产品出售时可能会携带如下的警告标签



警告癌症和生殖损害——www.p65Warnings.ca.gov。

什么是第 65 号提案

第 65 号提案适用于在加利福尼亚州经营的任何公司、在加利福尼亚州销售产品或制造可能在加利福尼亚州出售或进入该州的产品。它规定加利福尼亚州州长需保持并公布一份已知会导致癌症、出生缺陷和/或其他生殖伤害的化学品的名单。该名单每年更新一次包括在许多日常用品中发现的数百种化学品。第 65 号提案旨在告知公众这些化学品的危险。

第 65 号提案并未禁止出售含有此类化学品的产品而是要求在任何产品、产品包装或产品附带的文件上添加警告。此外第 65 号提案警告并不意味着产品违反任何产品安全标准或要求。事实上加利福尼亚州政府已经澄清“第 65 号提案警告与产品‘安全’或‘不安全’的监管决定并不相同”。其中许多化学品已经在日常产品中使用了多年尚无有文件记载的危害。如欲了解更多信息请访问 <https://oag.ca.gov/prop65/faqs-view-all>。

第 65 号提案警告意味着公司会面临两种情况 1 已经评估了风险并得出结论认为其已超过“无重大风险水平”；或 2 已经根据其存在所列化学品的理解提供了警告并没有尝试对暴露风险进行评估。

此项法律是否适用于任何地方

第 65 号提案警告仅在加利福尼亚州法律下是必须的。这些警告遍及加州的各种环境——包括但不限于餐馆、杂货店、酒店、学校和医院以及各种各样的产品。此外一些网上和邮购零售商也在他们的网站或商品目录中提供第 65 号提案警告。

加利福尼亚州的警告与联邦政府的限制相比如何

第 65 号提案标准通常比联邦和国际标准更为严格。有各种各样的物质需要在比联邦行动限制更低的水平上提供第 65 号提案警告。例如铅需要提供警告的第 65 号提案标准是每天 0.5 毫克这远低于铅的联邦和国际标准。

为什么并非所有类似产品都携带这样的警告

- 在加利福尼亚州出售的产品需要携带第 65 号提案标签而在其他地方出售的类似产品则不需要。
- 如果某公司涉及第 65 号提案诉讼在达成和解后其产品需要使用第 65 号提案警告但制作类似产品的其他公司则可能没有此要求。
- 第 65 号提案的执行不是一致的。
- 许多公司可能选择不提供警告因为他们认为根据第 65 号提案他们不需要这么做产品没有警告并不意味着其不包含类似水平的所列化学品。

为什么 Toro 要包含此警告

Toro 选择为消费者提供尽可能多的信息以便他们对要购买和使用的产品做出明智的决定。Toro 在某些情况下根据其存在一种还是多种所列化学品的了解来提供警告而不评估暴露风险水平因为并非所有列出的化学品都提供了暴露极限要求。虽然 Toro 产品的暴露风险可能微乎其微或者是属于“无重大风险”范围的下限但出于多方面的谨慎考虑 Toro 还是选择了提供第 65 号提案警告。此外如果 Toro 不提供这些警告则可能受到加利福尼亚州及寻求强制实施第 65 号提案的私人当事方提起诉讼并且可能遭受严重的处罚。



TORO 保修

两年或 1,500 小时有限保修

保修条款和涵盖产品

根据 Toro 公司及其关联企业 Toro Warranty Company 之间的协议两家公司共同担保您所购买的 Toro 商用产品以下简称“产品”无材质或工艺缺陷享受为期 2 年或 1,500 个运转小时*以先到者为准的保修。本质保修条款适用于除通风装置此类产品另订立质保条款之外的所有产品。在保修条款适用的情况下我们将免费为您修理产品包括问题诊断、人工、零部件和运输。本保修条款自产品交付予最初零售购买人之日起开始生效。

* 产品配有小时表。

获得保修服务的指南

当您认为出现保修问题时您应尽快通知向您出售该产品的商用产品经销商或授权商用产品代理商。如果您需要获得帮助查找一位商用产品经销商或授权商用产品代理商或您对您的保修权利或责任有任何问题请与我们联系

Toro Commercial Products Service Department
Toro Warranty Company
8111 Lyndale Avenue South
Bloomington, MN 55420-1196
952-888-8801 或 800-952-2740
电子邮件 commercial.warranty@toro.com

所有者责任

作为产品的所有者您有责任执行 *操作手册* 中规定的保养和调整作业。未能执行规定的维护和调整作业导致的产品问题维修不包含在本保修范围内。

保修条款不涵盖的事项和情况

保修期内产生的产品损坏或故障并不都是材质或工艺的问题。本保修条款不包括下列情况

- 由于使用了非 Toro 生产的替换零件或安装和使用了非 Toro 生产的附件或改装的非 Toro 品牌的附件和产品而导致的产品失效。
- 由于未能执行建议的保养和/或调整而导致的产品失效。
- 由于错误、疏忽或不当使用产品而导致的产品失效。
- 使用无缺陷产品导致的零件消耗。产品正常使用过程中消耗或磨损的零件包括但不限于制动器衬垫和衬片、离合器衬片、刀片、软管卷、滚筒和轴承密封的或可润滑的、底刀、火花塞、脚轮和轴承、轮胎、滤清器、皮带以及某些打药车零件例如隔膜、喷嘴和单向阀。
- 外部影响导致的故障包括但不限于天气、存放方式、污染物、使用未经批准的燃料、冷却液、润滑剂、添加剂、肥料、水或化学品。
- 使用不符合相关行业标准燃料例如汽油、柴油或生物柴油而导致的故障或性能问题。
- 正常的噪音、振动、损耗和老化。正常的“损耗”包括但不限于由于磨损或摩擦导致的座椅损坏、喷漆表面的磨损、标贴或窗户的划伤。

美国或加拿大以外的其他国家/地区

购买了从美国或加拿大出口的 Toro 产品的消费者需联系您本地的 Toro 经销商代理商获取您所在国家、省或州的产品担保政策。如果出于任何原因您对您的经销商所提供的服务不满意或难以获得产品担保信息请联系您的 Toro 授权维修中心。

零件

需要保养并预期更换的零件最长保修期为该零件的预期更换时间。按此保修条款更换的零件其保修期与原产品的保修期相同且替换下来的零件所有权归 Toro 所有。Toro 将最终决定对现有零件或组件是进行修理还是更换。Toro 可能使用重新修理的零件用于保修期的修理作业。

深循环锂离子电池保修

深循环和锂离子电池在其使用寿命期内提供的总千瓦时数有特定限额。操作、充电和保养技巧能够延长或缩短总体电池使用寿命。本产品中的电池属消耗品两次充电间的有效作业时间将逐渐减少直至电池完全损耗。正常消耗导致电池损耗而需要更换是产品所有者的责任。注仅限锂离子电池 2 年后按比例。如需其他信息请参阅电池保修。

曲轴终生保修仅限 ProStripe 02657 型号

配备作为原始设备的 Toro 真品摩擦盘和曲轴安全刀片制动离合器集成式刀片制动离合器 (BBC) + 摩擦盘总成且由原始购买者按照建议的操作和维护程序使用的 ProStripe 享受发动机曲轴弯曲终生保修。配备摩擦垫圈、刀片制动离合器 BBC 装置及其他此类装置的机器不享受曲轴终生保修。

产品所有者承担产品保养的费用

发动机调校、润滑、清洁和抛光、滤清器的更换、冷却液以及完成推荐的保养作业这些都是 Toro 产品需要的日常维护费用由产品所有者承担。

一般条款

依照本保修书选择 Toro 授权经销商或代理商修理您的产品是您获得保修的唯一途径。

The Toro Company 或 Toro Warranty Company 均不对此保修条款下与使用 Toro 产品有关的间接、附带或结果性损害承担责任包括此保修条款下因功能故障或未完成修理而无法使用产品的合理期间内提供替代设备或服务所需的任何成本或费用。除下方所述的尾气排放装置保修外再无其他明示担保。所有隐含的适销性和适用性方面的保证仅在本明示性保修书规定的期限内有效。

一些州不允许排除附带或结果性损害的责任也不允许限定隐含担保的有限期间因此上述排除和限定可能不适用于您。本保修条款赋予您特定的法律权利您也可拥有其他权利视乎各州的规定而有不同。

关于排放保修的说明

有关您的产品的排放控制系统可能包括在另外的保修条款中以满足美国环境保护署 EPA 和/或加利福尼亚大气资源局 CARB 的要求。上文中列明的小时限额不适用于排放控制系统保修。请参考随产品提供的或发动机制造商文档中的发动机排放控制担保声明。