



# Omkopplarpanel

Groundsmaster® och Reelmaster®-traktorenheter med  
universalsolskärm

Modellnr 03248

## Monteringsanvisningar

# Montering

## Lösa delar

Använd diagrammet nedan för att kontrollera att alla delar finns med.

Tillvägagångssätt	Beskrivning	Antal	Användning
<b>1</b>	Inga delar krävs	–	Förbereda maskinen.
<b>2</b>	Inga delar krävs	–	Ta bort solskärmen.
<b>3</b>	Dekal Omkopplarpanel	1 1	Förbered omkopplarpanelen.
<b>4</b>	Säkringsblockets fäste Kablage Insexskruv (nr 10 x 3/4 tum) Flänslåsmutter (nr 10) Vagnsskruv (nr 10 x 1/2 tum)	1 1 2 4 2	Koppla in kablaget i omkopplarpanelen.
<b>5</b>	Vagnsskruv (nr 10 x 1/2 tum) Flänslåsmutter (nr 10) Kabelband	4 4 6	Montera omkopplarpanelen på solskärmens ram.
<b>6</b>	Inga delar krävs	–	Montera solskärmen.
<b>7</b>	Inga delar krävs	–	Ansluta kablaget.
<b>8</b>	Inga delar krävs	–	Anslut batteriet.



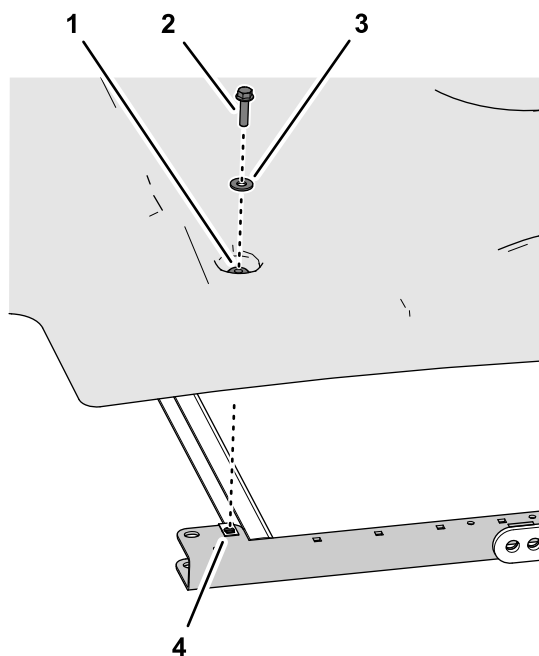
# 1

## Förbereda maskinen

Inga delar krävs

### Tillvägagångssätt

1. Parkera maskinen på en plan yta.
2. Stäng av motorn, koppla in parkeringsbromsen och ta ut nyckeln ur tändningslåset.
3. Koppla loss batteriet, se avsnittet om elsystemets underhåll i *bruksanvisningen*.



Figur 2

g244328

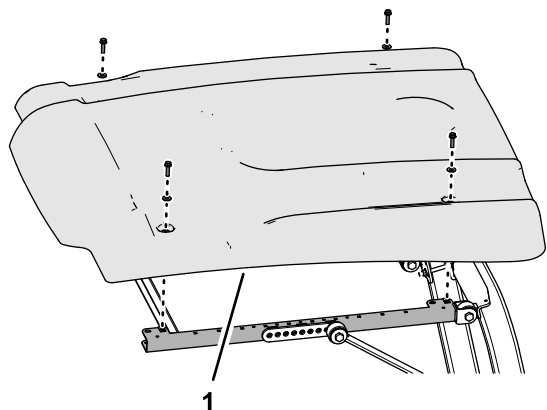
1. Hylsa
2. Flänsskruv (5/16 x 1 ¼ tum)
3. Bricka (5/16 tum)
4. Klämmutter (sidoramskanal)

# 2

## Ta bort solskyddet

Inga delar krävs

### Tillvägagångssätt



Figur 1

g244329

1. Solskärm

1. Ta bort de fyra flänsskruvar (5/16 x 1 ¼ tum) och fyra brickor (5/16 tum) som fäster solskärmen vid sidoramskanalerna (Figur 1 och Figur 2).

**Obs:** Ta inte bort hylsorna från solskärmen.

# 3

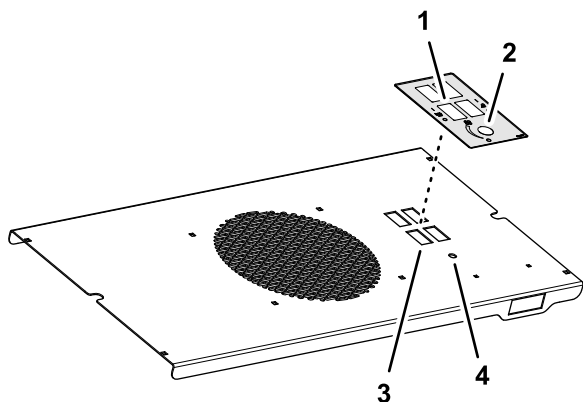
## Förbereda omkopplarpanelen

Delar som behövs till detta steg:

1	Dekal
1	Omkopplarpanel

### Fästa dekalen på omkopplarpanelen

1. Avlägsna försiktigt skyddet från dekalen (Figur 3).



Figur 3

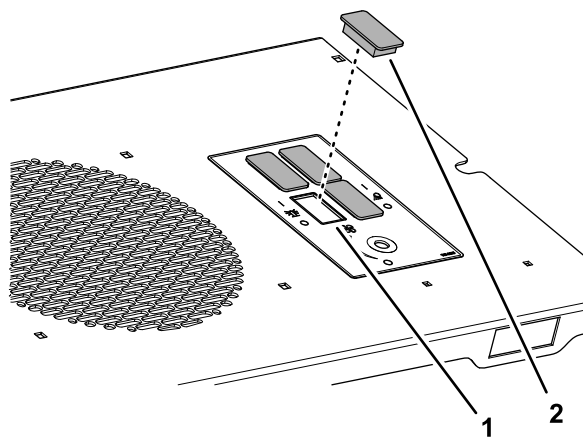
g245155

- |                                |   |
|--------------------------------|---|
| 1. Rektangulär öppning (dekal) | 3. Rektangulär öppning (omkopplarpanel) |
| 2. Hål (dekal)                 | 4. Hål (omkopplarpanel)                 |

- Rikta in de rektangulära öppningarna och hålet i dekalen efter de rektangulära öppningarna och hålet i omkopplarpanelen enligt [Figur 3](#).
- Fäst dekalen på omkopplarpanelen.

## Montera pluggarna på omkopplarpanelen

- Rikta in pluggen efter de rektangulära öppningarna i omkopplarpanelen ([Figur 4](#)).



Figur 4

g245156

- |   |          |
|---|----------|
| 1. Rektangulär öppning (omkopplarpanel) | 2. Plugg |
|---|----------|

- Sätt i pluggen i öppningen tills den snäpper på plats i panelen ([Figur 4](#)).
- Upprepa steg 1 och 2 med de andra tre pluggarna ([Figur 4](#)).

# 4

## Koppla in kablaget i omkopplarpanelen

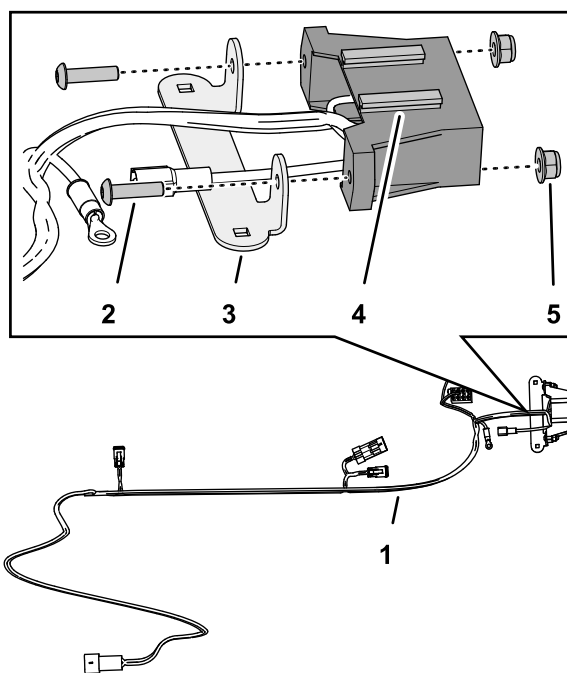
Delar som behövs till detta steg:

1	Säkringsblockets fäste
1	Kablage
2	Insexskruv (nr 10 x 3/4 tum)
4	Flänslåsmutter (nr 10)
2	Vagnsskruv (nr 10 x 1/2 tum)

## Montera säkringsblockets fäste på kablaget

- Rikta in hålen i säkringsblockets fäste efter hålen i kablgets säkringsblock enligt [Figur 5](#).

**Obs:** Se till att säkringsblockets monteringsckenor är riktade uppåt.



Figur 5

g250867

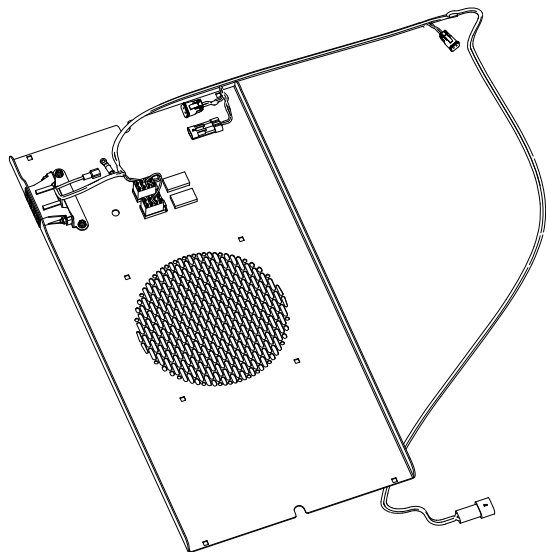
- |                                 |   |
|---------------------------------|---|
| 1. Kablage                      | 4. Säkringsblock (monteringsckenor uppåt) |
| 2. Insexskruv (nr 10 x 3/4 tum) | 5. Flänslåsmutter (nr 10)                 |
| 3. Säkringsblockets fäste       |   |

- Montera säkringsblockets fäste på säkringsblocket ([Figur 5](#)) med två insexskruvar (nr 10 x 3/4 tum) och två flänslåsmuttrar (nr 10).

3. Dra åt insexskruvarna och flänslåsmuttrarna till 4,19–5,13 Nm.

## Koppla in kablaget i omkopplarpanelen

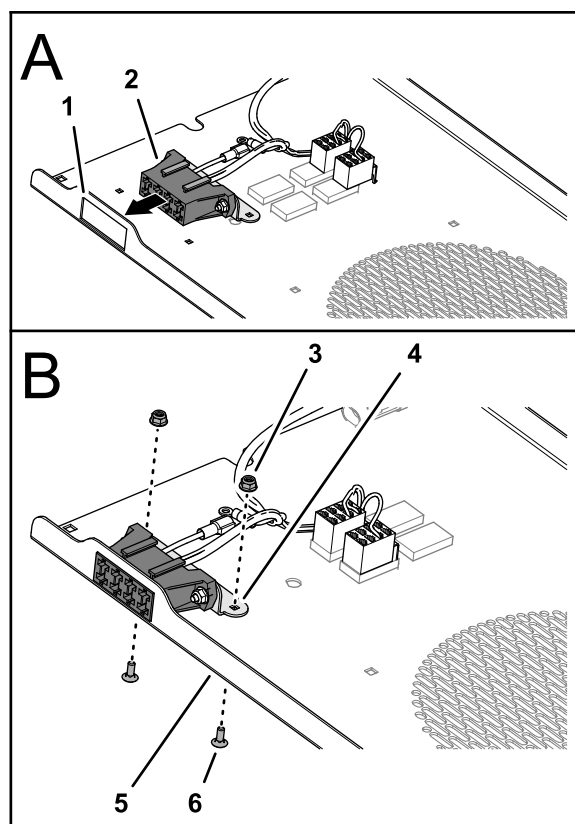
1. Rikta in kablaget efter omkopplarpanelen (Figur 6).



Figur 6

g250868

2. Rikta säkringsblockets monteringsckenor uppåt och sätt in säkringsblocket i den rektangulära öppningen i omkopplarpanelen enligt Figur 7.



Figur 7

g245152

- |   |                               |
|---|-------------------------------|
| 1. Rektangulär öppning (omkopplarpanel)   | 4. Säkringsblockets fäste     |
| 2. Säkringsblock (monteringsckenor uppåt) | 5. Omkopplarpanel             |
| 3. Flänslåsmutter (nr 10)                 | 6. Vagnsskruv (nr 10 x ½ tum) |

3. Rikta in de fyrkantiga hålen i säkringsblockets fäste med de fyrkantiga hålen i omkopplarpanelen (Figur 7).
4. Montera säkringsblockets fäste på omkopplarpanelen (Figur 7) med fyra vagnsskruvar (nr 10 x ½ tum) och fyra flänslåsmuttrar (nr 10).
5. Dra åt flänslåsmuttrarna till 4,19–5,13 Nm.

# 5

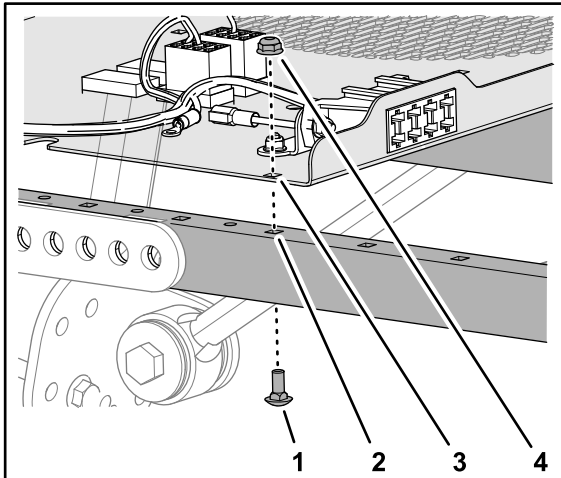
## Montera omkopplarpanelen på solskärmen ram

Delar som behövs till detta steg:

4	Vagnsskruv (nr 10 x ½ tum)
4	Flänslåsmutter (nr 10)
6	Kabelband

## Montera omkopplarpanelen på solskärmen ram

1. Rikta in de fyrkantiga hålen på omkopplarpanelen efter de fyrkantiga hålen i de två sidoramskanalerna i solskärmen enligt [Figur 8](#).



Figur 8

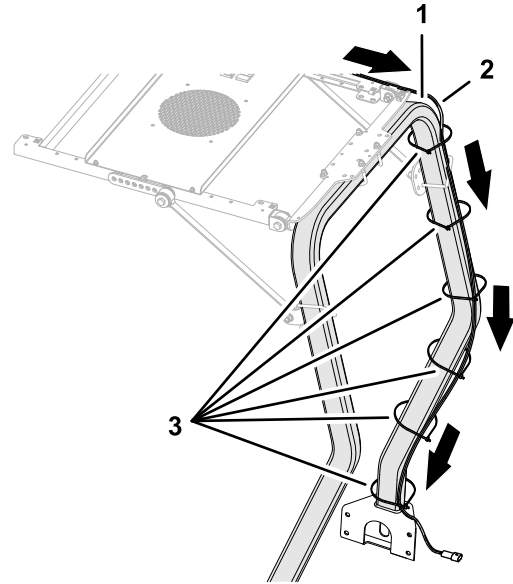
g245153

1. Vagnsskruv (nr 10 x ½ tum)
2. Fyrkantigt hål (sidoramskanal)
3. Fyrkantigt hål (omkopplarpanel)
4. Flänslåsmutter (nr 10)

2. Montera omkopplarpanelen på sidoramskanalerna ([Figur 8](#)) med fyra vagnsskruvar (nr 10 x ½ tum) och fyra flänslåsmuttrar (nr 10).
3. Dra åt flänslåsmuttrarna till 4,19–5,13 Nm.

## Dra kablaget

1. Dra omkopplarpanelsatsens kablage längs störbågsröret enligt [Figur 9](#).



Figur 9

g245157

1. Störbågsrör
2. Satskablage
3. Kabelband

2. Fäst kablaget på störbågsröret med kabelbanden efter behov ([Figur 9](#)).

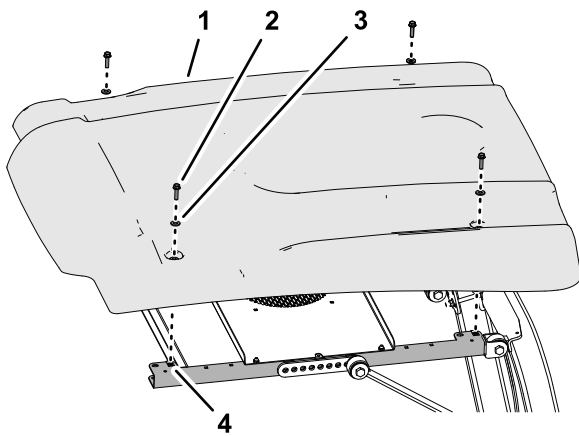
# 6

## Montera solskärmen

Inga delar krävs

## Tillvägagångssätt

1. Rikta in hålen i hylsorna på solskärmen efter de fyra klämmuttrarna på sidoramskanalerna.
2. Montera solskärmen vid ramkanalerna ([Figur 10](#)) med de fyra flänsskruvar (5/16 x 1 ¼ tum) och fyra brickor (5/16 tum) som du tog bort i [2 Ta bort solskyddet \(sida 2\)](#).



**Figur 10**

g245179

- |                                |                               |
|--------------------------------|-------------------------------|
| 1. Solskärm                    | 3. Bricka (5/16 tum)          |
| 2. Flänsskruv (5/16 x 1 ¼ tum) | 4. Klämmutter (sidoramskanal) |

3. Dra åt flänsskruvarna till 10,17–13,55 Nm.

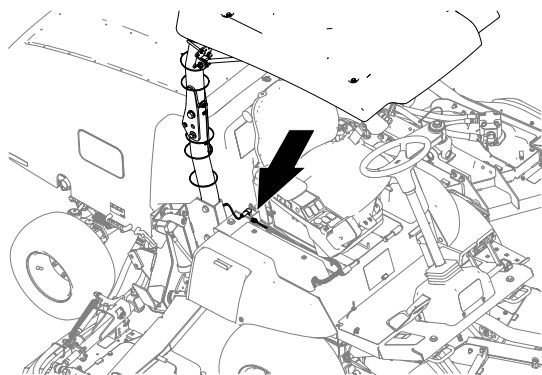
# 7

## Ansluta kablaget

Inga delar krävs

### Ansluta kablaget till chassits kablage

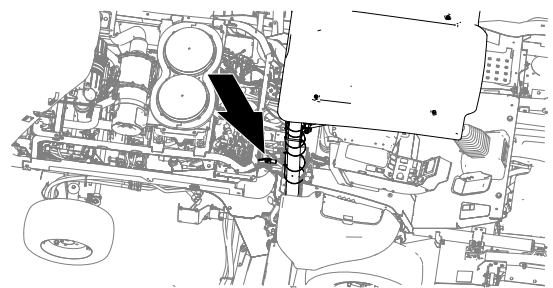
Groundsmaster 4000-serien eller  
Groundsmaster 5900-maskiner



**Figur 11**

Maskiner i Groundsmaster 4000-serien

g246394

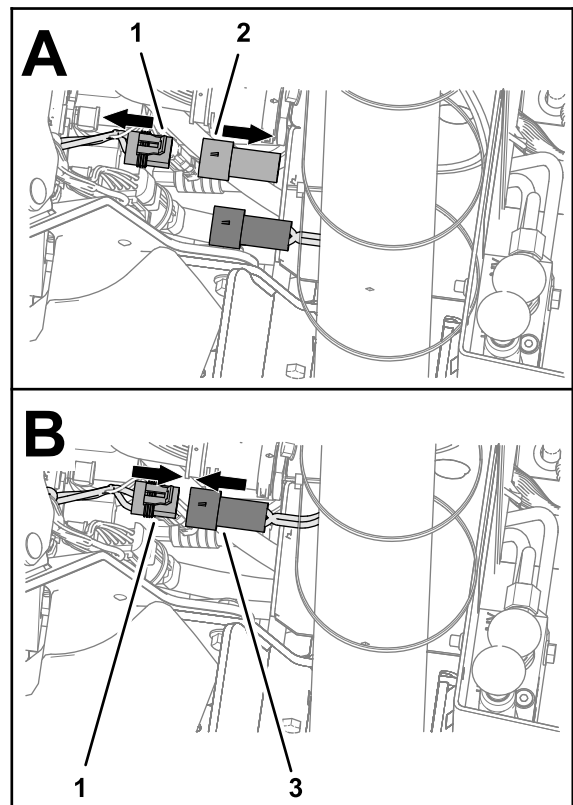


**Figur 12**

Groundsmaster 5900-maskiner

g246397

1. Öppna motorhuvn på maskiner i Groundsmaster 5900-serien. Läs mer i *bruksanvisningen* till din maskin.
2. Ta bort locket (om det är installerat) från kontakten med två uttag från maskinkablaget ([Figur 13](#)).



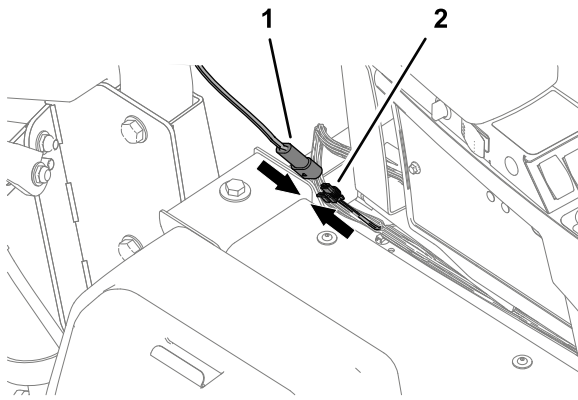
**Figur 13**

Groundsmaster 5900-maskiner

g246396

- |  |  |
|--|--|
| 1. Kontakt med 2 uttag (maskinkablage) | 3. Kontakt med två stift (satskablage) |
| 2. Käpa                                |  |

3. Anslut satsens kablagekontakt med två stift till maskinkablages kontakt med två uttag ([Figur 13](#) eller [Figur 14](#)).



g246395

**Figur 14**

Maskiner i Groundsmaster 4000-serien

- |   |   |
|---|---|
| 1. Kontakt med två stift<br>(satskablage) | 2. Kontakt med 2 uttag<br>(maskinkablage) |
|---|---|

- 
4. Sänk ned motorhuvn på maskiner i Groundsmaster 5900-serien. Se *Bruksanvisningen* för din maskin.

## Ansluta kablaget till elkablagesatsen (tillval)

**Maskiner i serierna Groundsmaster 360, Groundsmaster 3000, Groundsmaster 4500, Groundsmaster 4700, Groundsmaster 7200, Reelmaster 3000, Reelmaster 5000 och Reelmaster 7000**

Anslut satsens kablagekontakt med två stift till tillvalselkablagesatsens kontakt med två uttag. Läs mer i elkablagesatsens *monteringsanvisningar*.

**8**

## Ansluta batteriet

Inga delar krävs

### Tillvägagångssätt

Anslut batteriet, se avsnittet om elsystemets underhåll i *bruksanvisningen*.



**Count on it.**