



Панель переключателей

Тяговые блоки Groundsmaster® и Reelmaster® с универсальным солнцезащитным навесом

Номер модели 03248

Инструкции по монтажу

Монтаж

Незакреплённые детали

Используя таблицу, представленную ниже, убедитесь в том, что все детали отгружены

Процедура	Наименование	Количество	Использование
1	Детали не требуются	–	Подготовьте машину.
2	Детали не требуются	–	Снимите солнцезащитный навес.
3	Наклейка Панель переключателей	1 1	Подготовьте панель переключателей.
4	Крепление блока предохранителей Жгут проводов Винт с внутренним шестигранником (№ 10 x ¾ дюйма) Фланцевая контргайка (№ 10) Каретный болт (№ 10 x ½ дюйма)	1 1 2 4 2	Установите жгут проводов на панель переключателей.
5	Каретный болт (№ 10 x ½ дюйма) Фланцевая контргайка (№ 10) Кабельная стяжка	4 4 6	Установка панели переключателей на раму солнцезащитного навеса.
6	Детали не требуются	–	Установите солнцезащитный навес.
7	Детали не требуются	–	Подсоедините жгут проводов.
8	Детали не требуются	–	Подсоедините аккумулятор.



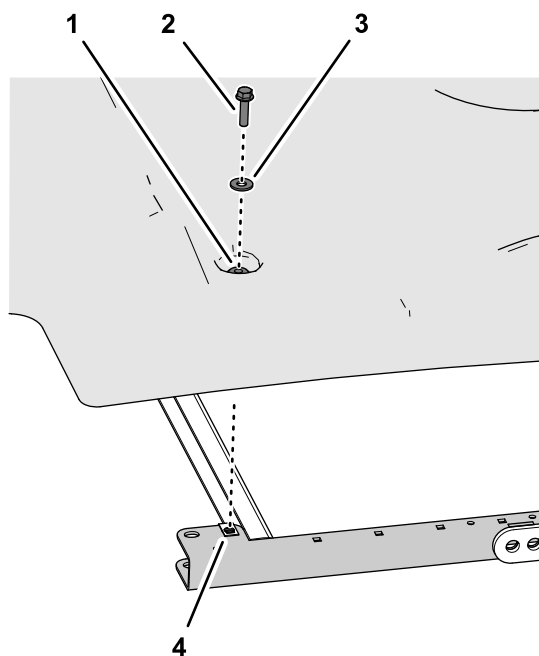
1

Подготовка машины

Детали не требуются

Процедура

1. Установите машину на ровной поверхности.
2. Заглушите двигатель, включите стояночный тормоз и извлеките ключ из замка зажигания.
3. Отсоедините аккумулятор; см. раздел «Техническое обслуживание электрической системы» в *Руководстве оператора* для вашей машины.



g244328

Рисунок 2

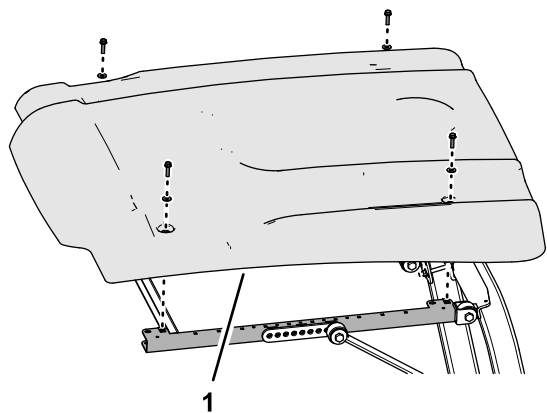
1. Уплотнительная втулка
2. Болт с фланцевой головкой (5/16 x 1¼ дюйма)
3. Шайба (5/16 дюйма)
4. Гайка с зажимами (боковой швеллер рамы)

2

Снятие солнцезащитного навеса.

Детали не требуются

Процедура



g244329

Рисунок 1

1. Солнцезащитный навес

1. Удалите 4 болта с фланцевыми головками (5/16 x 1¼ дюйма) с 4 шайбами (5/16 дюйма), которые крепят солнцезащитный навес к боковым швеллерам рамы (Рисунок 1 и Рисунок 2).

Примечание: Не снимайте уплотнительные втулки с солнцезащитного навеса.

3

Подготовка панели переключателей

Детали, требуемые для этой процедуры:

1	Наклейка
1	Панель переключателей

Прикрепление наклейки к панели переключателей.

1. Осторожно снимите защитную пленку с наклейки (Рисунок 3).

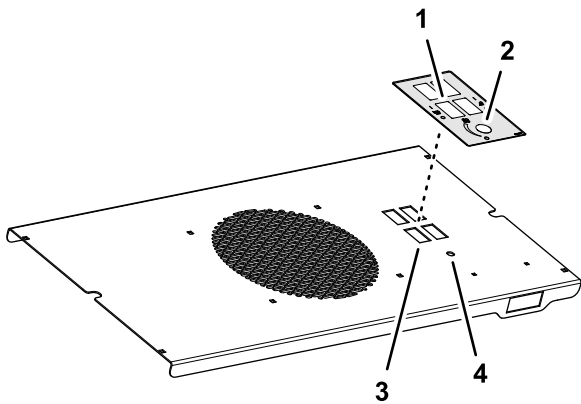


Рисунок 3

g245155

- | | |
|---------------------------------------|--|
| 1. Прямоугольное отверстие (наклейка) | 3. Прямоугольное отверстие (панель переключателей) |
| 2. Отверстие (наклейка) | 4. Отверстие (панель переключателей) |

2. Совместите прямоугольные отверстия и отверстие в наклейке с прямоугольными отверстиями и отверстием на панели переключателей, как показано на [Рисунок 3](#).
3. Наложите наклейку на панель переключателей.

Установка заглушек на панель переключателей

1. Совместите заглушку с прямоугольными отверстиями на панели переключателей ([Рисунок 4](#)).

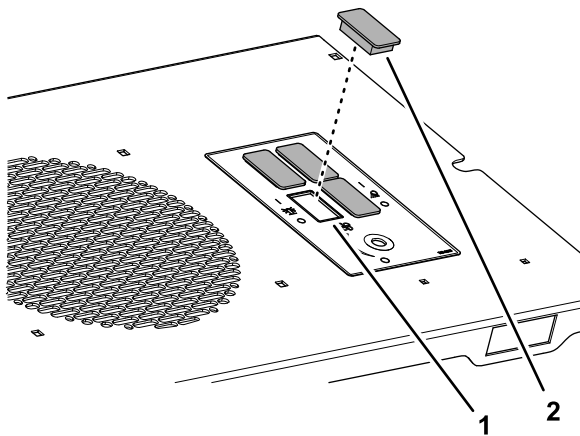


Рисунок 4

g245156

- | | |
|--|-------------|
| 1. Прямоугольное отверстие (панель переключателей) | 2. Заглушка |
|--|-------------|

2. Вставьте заглушку в отверстие до щелчка, свидетельствующего о надежной фиксации заглушки в панели ([Рисунок 4](#)).

3. Повторите действия, описанные в пунктах 1 и 2, для остальных 3 заглушек ([Рисунок 4](#)).

4

Установка жгута проводов на панель переключателей

Детали, требуемые для этой процедуры:

1	Крепление блока предохранителей
1	Жгут проводов
2	Винт с внутренним шестигранником (№ 10 x 3/4 дюйма)
4	Фланцевая контргайка (№ 10)
2	Каретный болт (№ 10 x 1/2 дюйма)

Присоединение крепления блока предохранителей к жгуту проводов

1. Совместите отверстия в узле крепления блока предохранителей с отверстиями в блоке предохранителей жгута проводов, как показано на [Рисунок 5](#).

Примечание: Убедитесь в том, что монтажные выступы на блоке предохранителей находятся сверху.

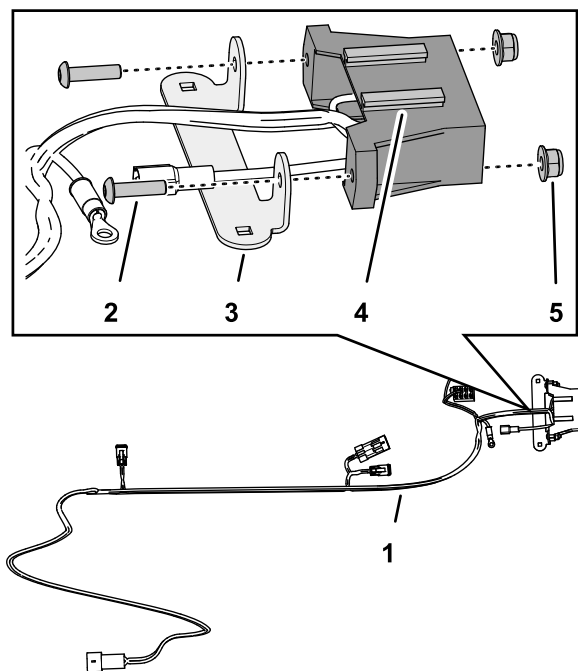


Рисунок 5

g250867

- | | |
|--|--|
| 1. Жгут проводов | 4. Блок предохранителей (монтажные выступы сверху) |
| 2. Винт с внутренним шестигранником (№ 10 x ¾ дюйма) | 5. Фланцевая контргайка (№ 10) |
| 3. Крепление блока предохранителей | |

- Установите крепление блока предохранителей на блок предохранителей ([Рисунок 5](#)) с помощью 2 винтов с внутренним шестигранником (№ 10 x ¾ дюйма) и 2 фланцевых контргаек (№ 10).
- Затяните винты с внутренним шестигранником и фланцевые контргайки с моментом от 4,19 до 5,13 Н·м.

Установка жгута проводов на панель переключателей

- Совместите жгут проводов с панелью переключателей ([Рисунок 6](#)).

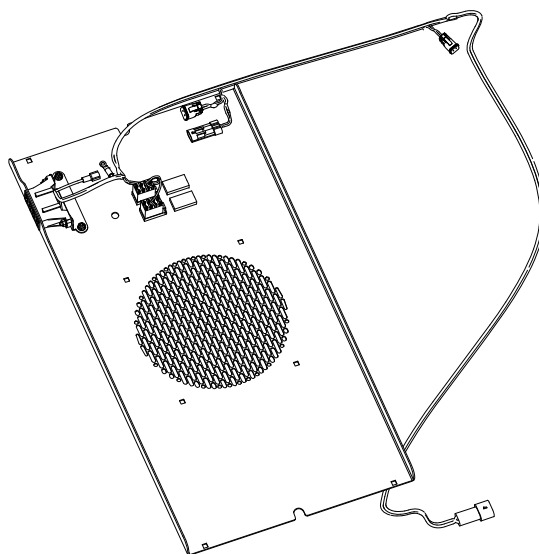


Рисунок 6

g250868

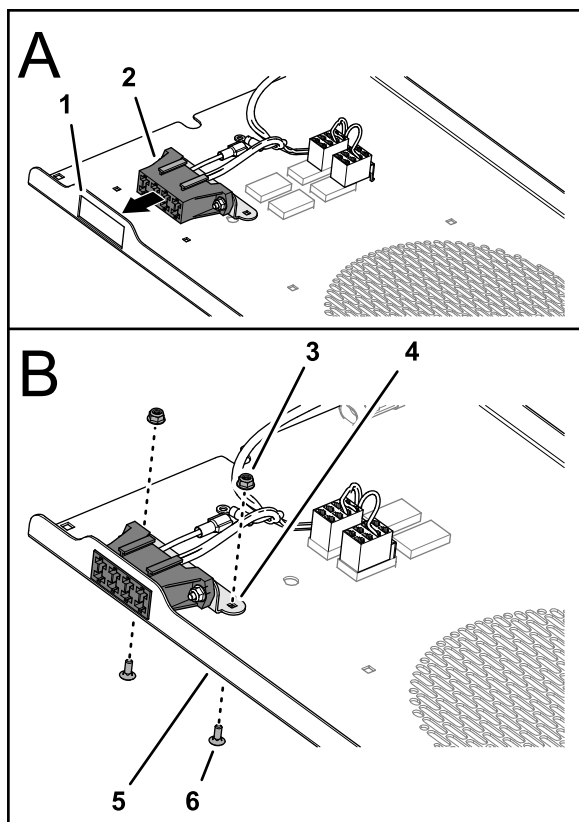
- Установите так, чтобы монтажные выступы блока предохранителей были сверху, и вставьте блок предохранителей в прямоугольное отверстие панели переключателей, как показано на [Рисунок 7](#).

5

Установка панели переключателей на раму солнцезащитного навеса

Детали, требуемые для этой процедуры:

4	Каретный болт (№ 10 x ½ дюйма)
4	Фланцевая контргайка (№ 10)
6	Кабельная стяжка



g245152

Рисунок 7

1. Прямоугольное отверстие (панель переключателей)
2. Блок предохранителей (монтажные выступы сверху)
3. Фланцевая контргайка (№ 10)
4. Крепление блока предохранителей
5. Панель переключателей
6. Каретный болт (№ 10 x ½ дюйма)

3. Совместите квадратные отверстия в узле крепления блока предохранителей с квадратными отверстиями в панели переключателей (Рисунок 7).
4. Установите крепление блока предохранителей на панель переключателей (Рисунок 7) с помощью 4 каретных болтов (№ 10 x ½ дюйма) и 4 фланцевых контргаек (№ 10).
5. Затяните фланцевые контргайки с моментом от 4,19 до 5,13 Н·м.

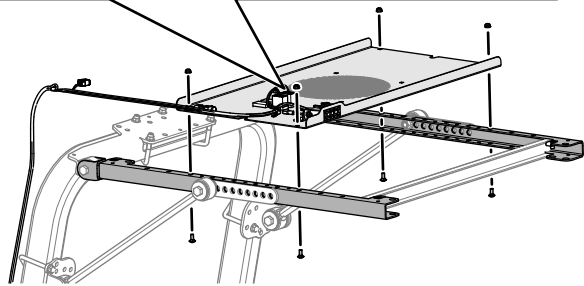
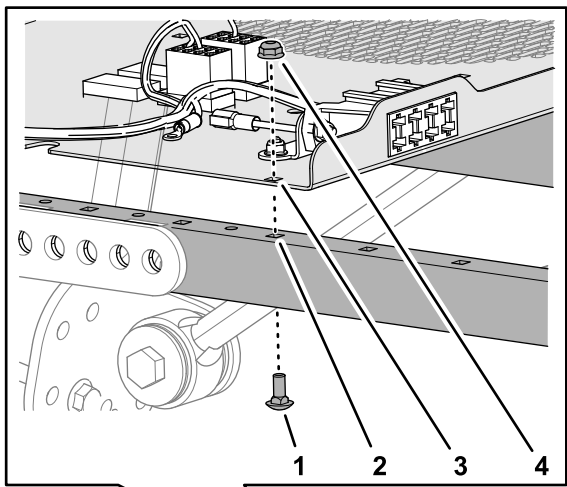


Рисунок 8

g245153

- | | |
|--|---|
| 1. Каретный болт (№ 10 x ½ дюйма) | 3. Квадратное отверстие (панель переключателей) |
| 2. Квадратное отверстие (боковой швеллер рамы) | 4. Фланцевая контргайка (№ 10) |

- Установите панель переключателей на боковые швеллеры рамы (Рисунок 8) с помощью 4 каретных болтов (№ 10 x ½ дюйма) и 4 фланцевых контргаек (№ 10).
- Затяните фланцевые контргайки с моментом от 4,19 до 5,13 Н·м.

Прокладка жгута проводов

- Проложите жгут проводов из комплекта панели переключателей вдоль трубы защитной дуги, как показано на Рисунок 9.

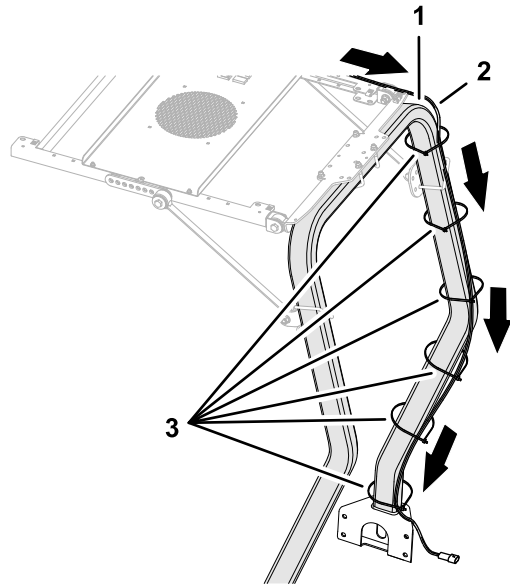


Рисунок 9

g245157

- | | |
|-------------------------------|---------------------|
| 1. Труба защитной дуги | 3. Кабельные стяжки |
| 2. Жгут проводов из комплекта | |

- Прикрепите жгут проводов к трубе защитной дуги с помощью кабельных стяжек, установив их по месту (Рисунок 9).

6

Установка солнцезащитного навеса

Детали не требуются

Процедура

- Совместите отверстия в уплотнительных резиновых втулках солнцезащитного навеса с 4 гайками с зажимами в боковых швеллерах рамы.
- Подсоедините солнцезащитный навес к швеллерам рамы (Рисунок 10) с помощью 4 болтов с фланцевыми головками (5/16 x 1¼ дюйма) и 4 шайб (5/16 дюйма), снятых при выполнении пункта 2 Снятие солнцезащитного навеса. (страница 2).

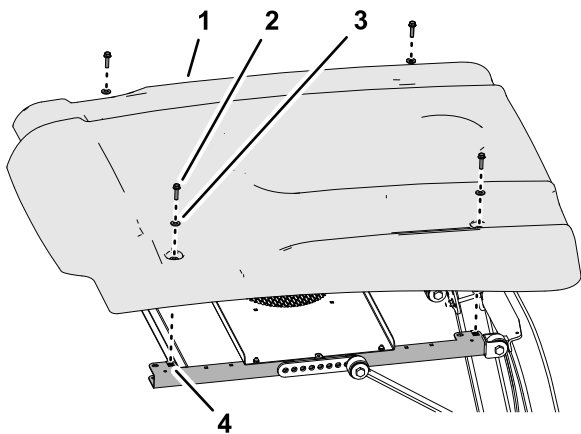
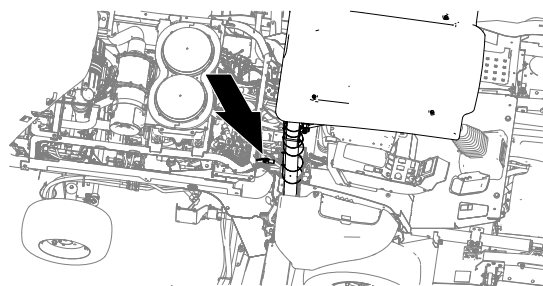


Рисунок 10

g245179

- | | |
|--|--|
| 1. Солнцезащитный навес | 3. Шайба (5/16 дюйма) |
| 2. Болт с фланцевой головкой (5/16 x 1¼ дюйма) | 4. Гайка с зажимами (боковой швеллер рамы) |
-
3. Затяните болты с фланцевыми головками с моментом от 10,17 до 13,55 Н·м.



g246397

Рисунок 12

Машины Groundsmaster 5900

1. На машине Groundsmaster 5900 поднимите капот; см. *Руководство оператора* для вашей машины.
2. Снимите (если он установлен) колпачок с 2-гнездового разъема жгута проводов машины ([Рисунок 13](#)).

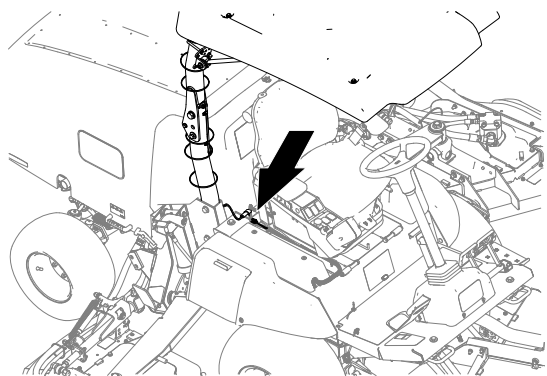
7

Подсоединение жгута проводов

Детали не требуются

Подсоединение жгута проводов к жгуту проводов ходовой части

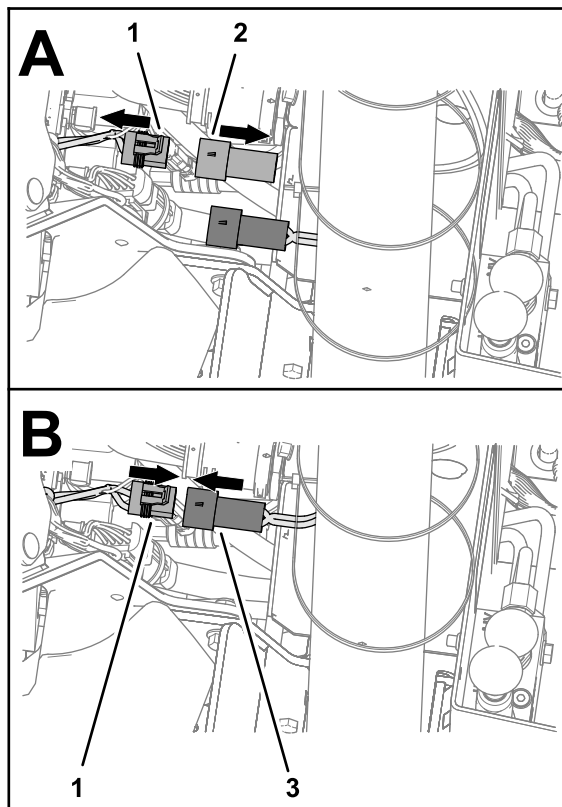
Машины Groundsmaster серии 4000 или Groundsmaster 5900



g246394

Рисунок 11

Машины Groundsmaster серии 4000

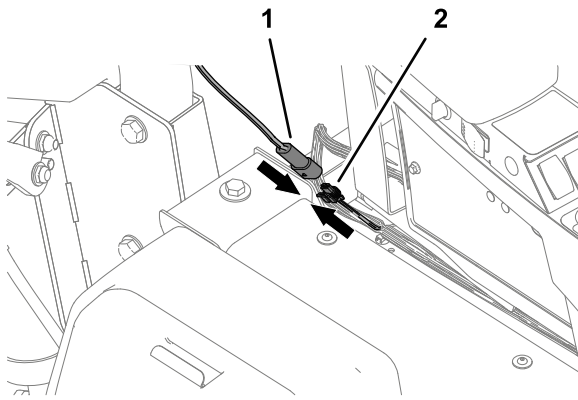


g246396

Рисунок 13

Машины Groundsmaster 5900

1. 2-гнездовой разъем (жгут проводов машины)
 2. Крышка
 3. 2-штыревой разъем (жгут проводов из комплекта)
-
3. Подсоедините 2-штыревой разъем жгута проводов из комплекта к 2-гнездовому разъему жгута проводов машины ([Рисунок 13](#) или [Рисунок 14](#)).



g246395

Рисунок 14

Машины Groundsmaster серии 4000

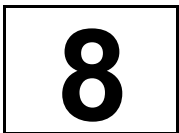
1. 2-штыревой разъем (жгут проводов из комплекта)
2. 2-гнездовой разъем (жгут проводов машины)

-
4. На машине Groundsmaster 5900 опустите капот; см. *Руководство оператора* для вашей машины.

Подсоединение жгута проводов к дополнительному комплекту жгута проводов питания

Машины Groundsmaster 360, Groundsmaster серии 3000, Groundsmaster серии 4500 и 4700, Groundsmaster серии 7200; Reelmaster серии 3000 и 5000, а также Reelmaster 7000

Подсоедините 2-штыревой разъем жгута проводов из комплекта к 2-гнездовому разъему вспомогательного жгута проводов питания; см. *Инструкцию по установке* комплекта жгута проводов питания.



Подсоединение аккумулятора

Детали не требуются

Процедура

Подсоедините аккумулятор; см. раздел «Техническое обслуживание электрической системы» в *Руководстве оператора*.