



# Bryterpanel

Groundsmaster®- og Reelmaster®-trekkenheter med universell solskjerm

Modellnr. 03248

## Installasjonsveiledning

# Montering

## Løse deler

Bruk diagrammet nedenfor som en sjekklister for å kontrollere at alle delene er sendt.

Prosedyre	Beskrivelse	Ant.	Bruk
<b>1</b>	Ingen deler er nødvendige	–	Klargjøre maskinen.
<b>2</b>	Ingen deler er nødvendige	–	Fjern solskjermen.
<b>3</b>	Merke Bryterpanel	1 1	Klargjør bryterpanelet.
<b>4</b>	Sikringsblokkfeste Ledningssats Sokkelhodeskrue (nr. 10 x ¾ tomme) Flenslåsescrue (nr. 10) Låsebolt (nr. 10 x ½ tomme)	1 1 2 4 2	Monter ledningssatsen til bryterpanelet.
<b>5</b>	Låsebolt (nr. 10 x ½ tomme) Flenslåsescrue (nr. 10) Kabelfeste	4 4 6	Monter bryterpanelet på solskjermrammen.
<b>6</b>	Ingen deler er nødvendige	–	Monter solskjermen.
<b>7</b>	Ingen deler er nødvendige	–	Koble til ledningssatsen.
<b>8</b>	Ingen deler er nødvendige	–	Koble til batteriet.



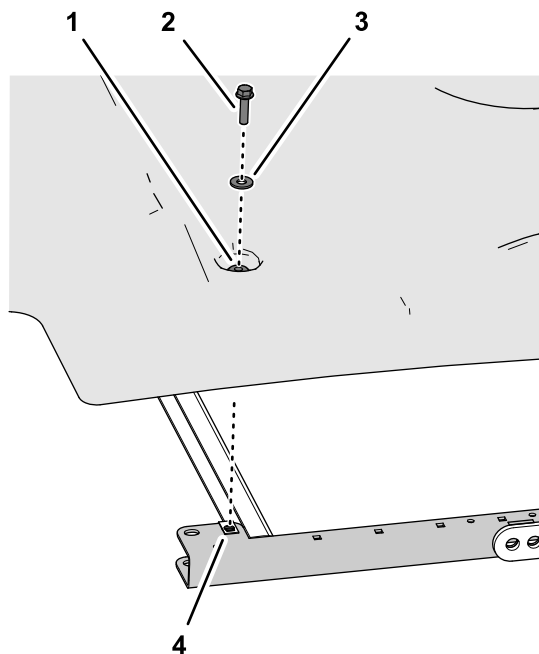
# 1

## Klargjøre maskinen

Ingen deler er nødvendige

### Prosedyre

1. Parker maskinen på en jevn flate.
2. Slå av motoren, sett på parkeringsbremsen, og ta nøkkelen ut av tenningsbryteren.
3. Koble fra batteriet. Se delen om vedlikehold av det elektriske systemet i *brugerhåndboken*.



Figur 2

g244328

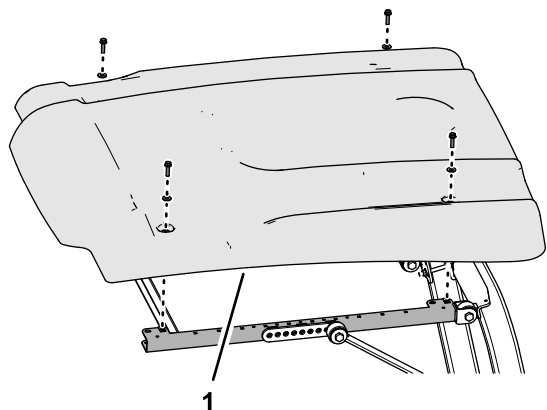
1. Gummitetning
2. Flenshodebolt (5/16 x 1¼ tomme)
3. Skive (5/16 tomme)
4. Klipsmutter (siderammekanal)

# 2

## Ta av solskjermen

Ingen deler er nødvendige

### Prosedyre



Figur 1

g244329

1. Solskjerm

# 3

## Klargjøre bryterpanelet

Deler som er nødvendige for dette trinnet:

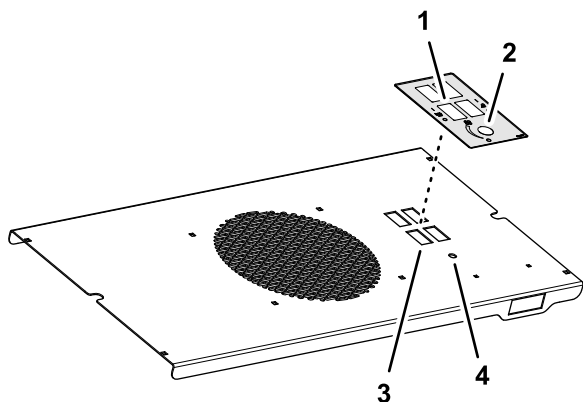
1	Merke
1	Bryterpanel

### Sette på merket på bryterpanelet

1. Fjern forsiktig baksiden av merket (Figur 3).

1. Fjern de fire flenshodeboltene (5/16 x 1¼ tomme) og fire skivene (5/16 tomme) som fester solskjermen til siderammekanalene (Figur 1 og Figur 2).

**Merk:** Ikke fjern gummitetningene fra solskjermen.



Figur 3

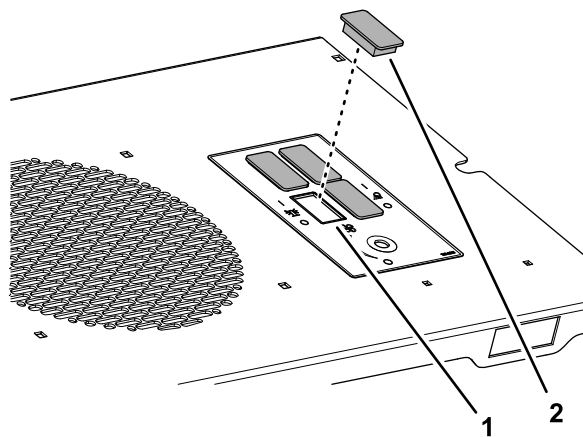
g245155

- |                               |                                     |
|-------------------------------|-------------------------------------|
| 1. Rektangulær åpning (merke) | 3. Rektangulær åpning (bryterpanel) |
| 2. Hull (merke)               | 4. Hull (bryterpanel)               |

- Innrett de rektangulære åpningene og hullet i merket med de rektangulære åpningene og hullet på bryterpanelet, som vist i [Figur 3](#).
- Sett merket på bryterpanelet.

## Montere pluggene på bryterpanelet

- Innrett pluggen til de rektangulære åpningene på bryterpanelet ([Figur 4](#)).



Figur 4

g245156

- |                                     |          |
|-------------------------------------|----------|
| 1. Rektangulær åpning (bryterpanel) | 2. Plugg |
|-------------------------------------|----------|

- Sett pluggen inn i åpningen til pluggen knepper på plass i panelet ([Figur 4](#)).
- Gjenta trinn 1 og 2 for de tre andre pluggene ([Figur 4](#)).

# 4

## Montere ledningssatsen til bryterpanelet

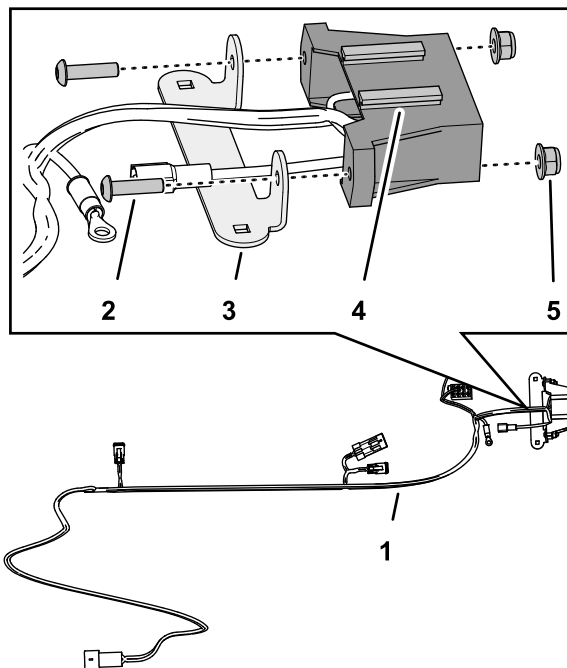
Deler som er nødvendige for dette trinnet:

1	Sikringsblokkfeste
1	Ledningssats
2	Sokkelhodeskrue (nr. 10 x ¾ tomme)
4	Flenslåsemutter (nr. 10)
2	Låsebolt (nr. 10 x ½ tomme)

## Montere sikringsblokkfestet til ledningssatsen

- Innrett hullene i sikringsblokkfestet med hullene i sikringsblokken til ledningssatsen, som vist i [Figur 5](#).

**Merk:** Påse at monteringskinnene på sikringsblokken er innrettet opp.



Figur 5

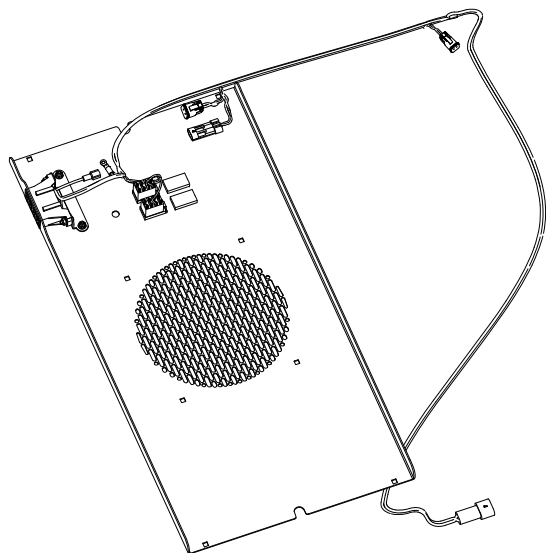
g250867

- |                                       |   |
|---------------------------------------|---|
| 1. Ledningssats                       | 4. Sikringsblokk (monteringskinner opp) |
| 2. Sokkelhodeskrue (nr. 10 x ¾ tomme) | 5. Flenslåsemutter (nr. 10)             |
| 3. Sikringsblokkfeste                 |   |

2. Monter sikringsblokkfestet til sikringsblokken (Figur 5) med de to sokkelhodeskruene (nr. 10 x  $\frac{3}{4}$  tomme) og de to flenslåsenumterne (nr. 10).
3. Trekk til sokkelhodeskruene og flenslåsenumterne til 4,19–5,13 Nm.

## Montere ledningssatsen til bryterpanelet

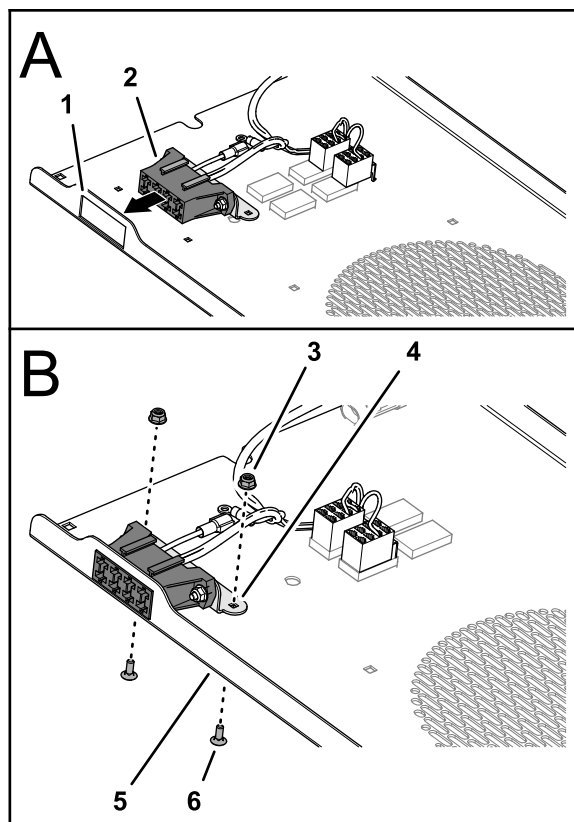
1. Innrett ledningssatsen til bryterpanelet (Figur 6).



Figur 6

g250868

2. Innrett monteringskinnene på sikringsblokken opp og sett sikringsblokken inn i den rektangulære åpningen i bryterpanelet, som vist i Figur 7.



Figur 7

g245152

- |   |  |
|---|--|
| 1. Rektangulær åpning (bryterpanel)     | 4. Sikringsblokkfeste                      |
| 2. Sikringsblokk (monteringskinner opp) | 5. Bryterpanel                             |
| 3. Flenslåsenumter (nr. 10)             | 6. Låsebolt (nr. 10 x $\frac{1}{2}$ tomme) |

3. Innrett de firkantede hullene på sikringsblokkfestet med de firkantede hullene i bryterpanelet (Figur 7).
4. Monter sikringsblokkfestet på bryterpanelet (Figur 7) med fire låsebolter (nr. 10 x  $\frac{1}{2}$  tomme) og fire flenslåsenumter (nr. 10).
5. Trekk til flenslåsenumterne med et moment på 4,19–5,13 Nm.

# 5

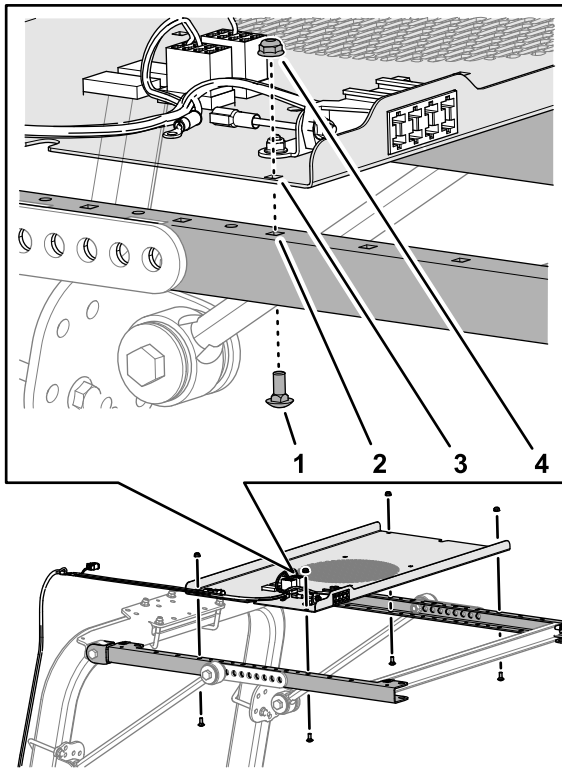
## Montere bryterpanelet på solskjermrammen

Deler som er nødvendige for dette trinnet:

4	Låsebolt (nr. 10 x ½ tomme)
4	Flenslåsemutter (nr. 10)
6	Kabelfeste

## Montere bryterpanelet på solskjermrammen

1. Innrett de firkantede hullene i bryterpanelet med de firkantede hullene i de to siderammekanalene på solskjermen, som vist i [Figur 8](#).



Figur 8

g245153

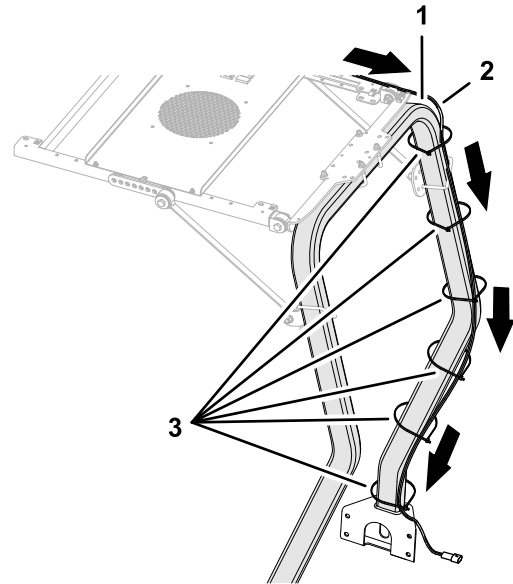
1. Låsebolt (nr. 10 x ½ tomme)
2. Firkantet hull (siderammekanal)
3. Firkantet hull (bryterpanel)
4. Flenslåsemutter (nr. 10)

2. Monter bryterpanelet på siderammekanalene ([Figur 8](#)) med fire låsebolter (nr. 10 x ½ tomme) og fire flenslåsemuttere (nr. 10).

3. Trekk til flenslåsemutterne med et moment på 4,19–5,13 Nm.

## Føre ledningssatsen

1. Før ledningssatsen på bryterpanelsettet langs veltebøyerøret, som vist i [Figur 9](#).



Figur 9

g245157

1. Veltebøyerør
2. Settets ledningssats
3. Kabelfester

2. Fest ledningssatsen til veltebøyerøret med kabelfestene etter behov ([Figur 9](#)).

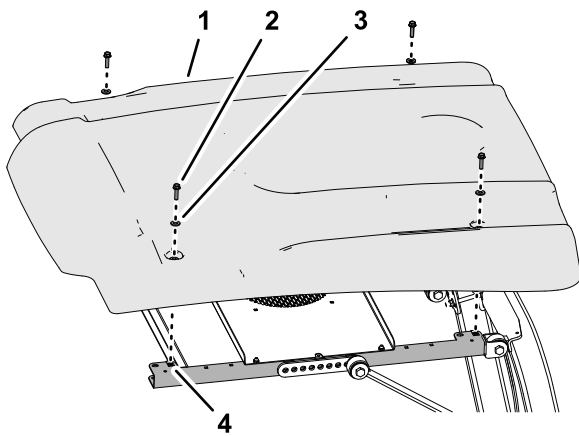
# 6

## Montere solskjermen

Ingen deler er nødvendige

## Prosedyre

1. Innrett hullene i solskjermens gummitetninger med de fire klipsmutterne i siderammekanalene.
2. Monter solskjermen til rammekanalene ([Figur 10](#)) med de fire flenshodeboltene (5/16 x 1¼ tomme) og fire skivene (5/16 tomme) som du fjernet i [2 Ta av solskjermen \(side 2\)](#).



**Figur 10**

g245179

- |                                    |                                 |
|------------------------------------|---------------------------------|
| 1. Solskjerm                       | 3. Skive (5/16 tomme)           |
| 2. Flenshodebolt (5/16 x 1¼ tomme) | 4. Klipsmutter (siderammekanal) |

3. Trekk til flenshodeboltene til 10,17 til 13,55 Nm.

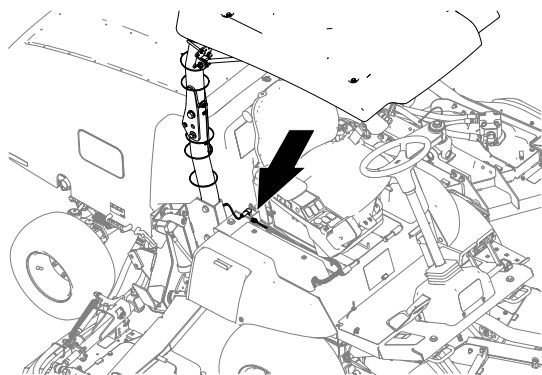
# 7

## Koble til ledningssatsen

Ingen deler er nødvendige

### Koble ledningssatsen til chassisledningssatsen

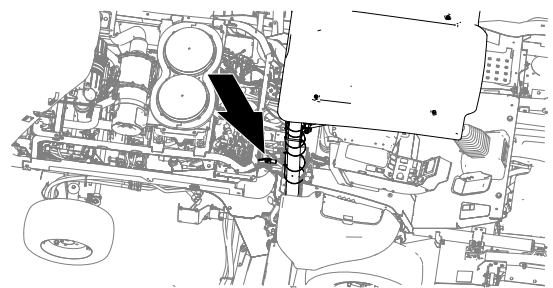
Groundsmaster 4000-serien eller  
Groundsmaster 5900-maskiner



**Figur 11**

Maskiner i Groundsmaster 4000-serien

g246394

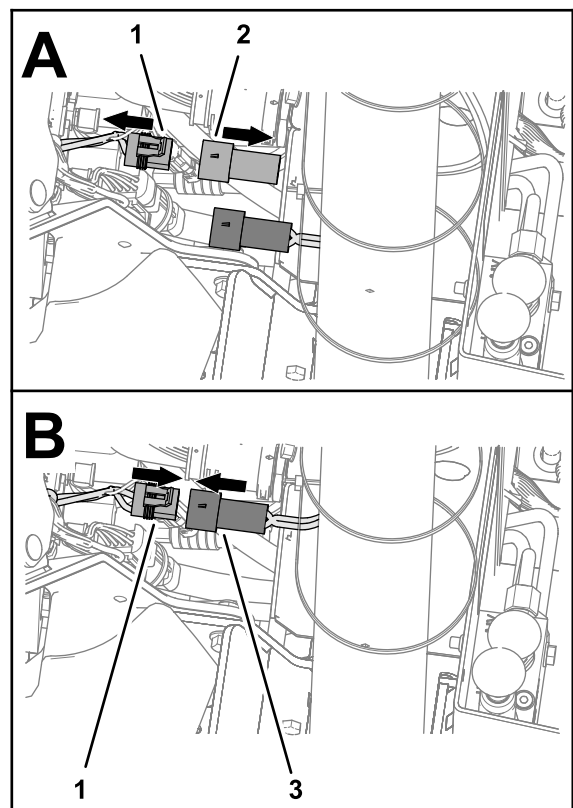


**Figur 12**

Groundsmaster 5900-maskiner

g246397

1. For Groundsmaster 5900-maskiner, hev panseret. Se *brugerhåndboken* for maskinen.
2. Hvis montert, fjern lokket fra kontakten med to sokler på maskinens ledningssats ([Figur 13](#)).

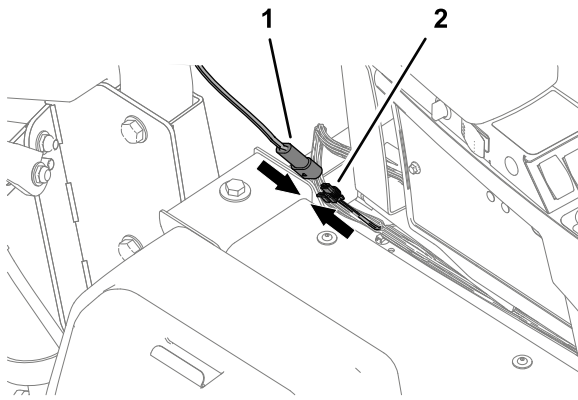


**Figur 13**

Groundsmaster 5900-maskiner

g246396

1. Kontakt med to sokler (maskinledningssats)
  2. Løkk
  3. Kobling med to pinner (settets ledningssats)
3. Koble koblingen med to pinner tilhørende settets ledningssats til kontakten med to sokler tilhørende maskinens ledningssats ([Figur 13](#) eller [Figur 14](#)).



g246395

**Figur 14**

Maskiner i Groundsmaster 4000-serien

1. Kobling med to pinner (settets ledningssats)
2. Kontakt med to sokler (maskinledningssats)

- 
4. For Groundsmaster 5900-maskiner, senk panseret. Se *brugerhåndboken* for maskinen.

## Koble ledningssatsen til det valgfrie strømledningssattssettet

**Groundsmaster 360-maskiner, Groundsmaster 3000-serien, Groundsmaster 4500-serien og 4700-serien, Groundsmaster 7200-serien; Reelmaster 3000-serien, Reelmaster 5000-serien og Reelmaster 7000-maskiner**

Koble koblingen med to pinner tilhørende settets ledningssats til kontakten med to sokler i det valgfrie strømledningssattssettet. Se *monteringsinstruksjonene* for strømledningssattssettet.

**8**

## Koble til batteriet

Ingen deler er nødvendige

### Prosedyre

Koble til batteriet. Se vedlikeholdsdelen for det elektriske systemet i *brugerhåndboken*.



**Count on it.**