



# Bedieningspaneel

Groundsmaster® en Reelmaster® tractie-eenheden met universeel zonnescherm

Modelnr.: 03248

Installatie-instructies

## Installatie

### Losse onderdelen

Gebruik onderstaande lijst om te controleren of alle onderdelen zijn geleverd.

Procedure	Omschrijving	Hoeveelheid	Gebruik
<b>1</b>	Geen onderdelen vereist	–	De machine voorbereiden.
<b>2</b>	Geen onderdelen vereist	–	Het zonnescherm verwijderen.
<b>3</b>	Sticker Bedieningspaneel	1 1	Het bedieningspaneel voorbereiden.
<b>4</b>	Bevestiging van zekeringhouder Kabelboom Inbusschroef (nr. 10 x 3/4") Flensborgmoer (nr. 10) Slotbout (nr. 10 x 1/2")	1 1 2 4 2	De kabelboom monteren op het bedieningspaneel.
<b>5</b>	Slotbout (nr. 10 x 1/2") Flensborgmoer (nr. 10) Kabelbinder	4 4 6	Het bedieningspaneel monteren aan het zonneschermframe.
<b>6</b>	Geen onderdelen vereist	–	Het zonnescherm monteren.
<b>7</b>	Geen onderdelen vereist	–	De kabelboom aansluiten.
<b>8</b>	Geen onderdelen vereist	–	De accu aansluiten.



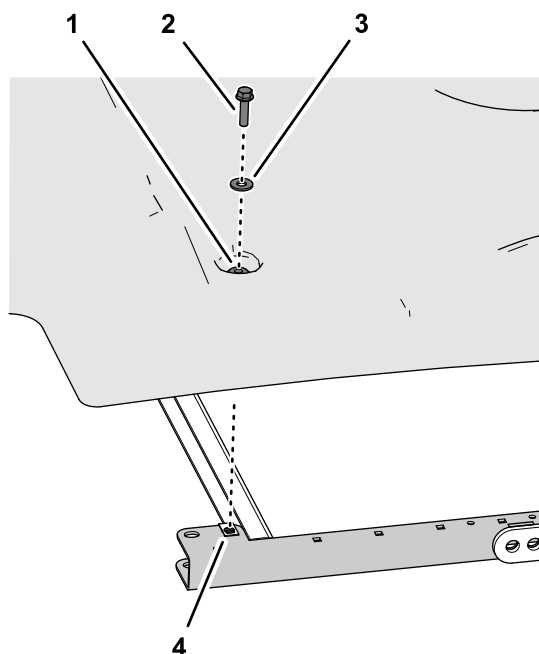
# 1

## De machine voorbereiden

Geen onderdelen vereist

### Procedure

1. Parkeer de machine op een horizontaal oppervlak.
2. Zet de motor af, stel de parkeerrem in werking en haal het sleuteltje uit het contact.
3. Koppel de accu los; raadpleeg het onderdeel onderhoud elektrisch systeem van uw *Gebruikershandleiding*.



g244328

Figuur 2

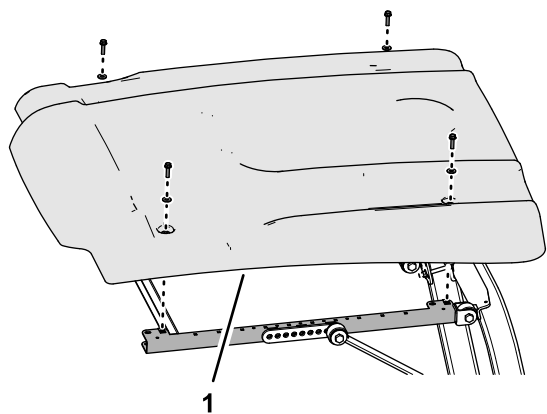
- |                                |                                       |
|--------------------------------|---------------------------------------|
| 1. Pakkingring                 | 3. Ring (5/16")                       |
| 2. Flenskopbout (5/16" x 1/4") | 4. Clipmoer (kanaal van het zijframe) |

# 2

## Het zonnescherm verwijderen

Geen onderdelen vereist

### Procedure



g244329

Figuur 1

1. Zonnescherm

# 3

## Het bedieningspaneel voorbereiden

Benodigde onderdelen voor deze stap:

1	Sticker
1	Bedieningspaneel

### De sticker aanbrengen op het bedieningspaneel

1. Verwijder voorzichtig de achterkantbedekking van de sticker (Figuur 3).

1. Verwijder de 4 flenskopbouten (5/16" x 1/4") en 4 ringen (5/16") waarmee het zonnescherm bevestigd is aan de kanalen van het zijframe (Figuur 1 en Figuur 2).

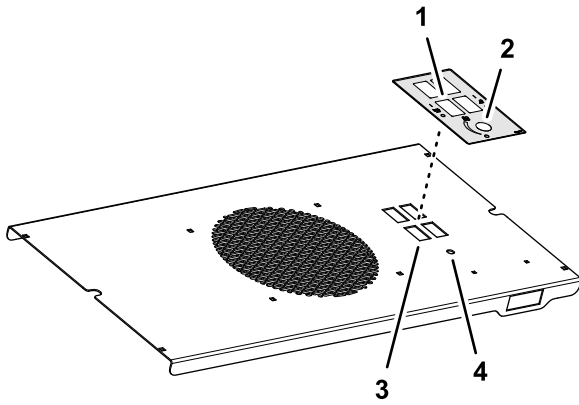
**Opmerking:** Laat de rubbers op het zonnescherm zitten.

# 4

## De kabelboom monteren op het bedieningspaneel

Benodigde onderdelen voor deze stap:

1	Bevestiging van zekeringhouder
1	Kabelboom
2	Inbusschroef (nr. 10 x 3/4")
4	Flensborgmoer (nr. 10)
2	Slotbout (nr. 10 x 1/2")



g245155

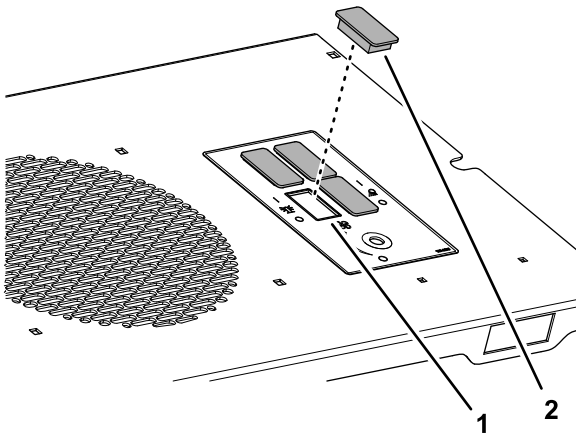
Figuur 3

1. Rechthoekige opening (sticker)
2. Opening (sticker)
3. Rechthoekige opening (bedieningspaneel)
4. Opening (bedieningspaneel)

2. Lijn de rechthoekige openingen en de opening in de sticker uit met de rechthoekige openingen en de opening in het bedieningspaneel zoals getoond in [Figuur 3](#).
3. Breng de sticker aan op het bedieningspaneel.

## De pluggen monteren op het bedieningspaneel

1. Lijn de plug uit met de rechthoekige openingen in het bedieningspaneel ([Figuur 4](#)).



g245156

Figuur 4

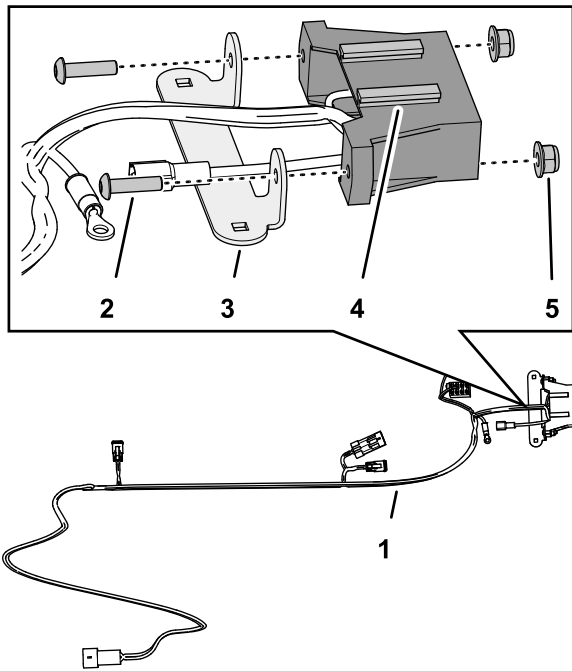
1. Rechthoekige opening (bedieningspaneel)
2. Plug

2. Plaats de plug in de opening tot hij stevig in het paneel vastklikt ([Figuur 4](#)).
3. Herhaal stap 1 en 2 voor de andere 3 pluggen ([Figuur 4](#)).

## De bevestiging van de zekeringhouder monteren op de kabelboom

1. Lijn de openingen in de bevestiging van de zekeringhouder uit met de openingen in de zekeringhouder van de kabelboom zoals getoond in [Figuur 5](#).

**Opmerking:** Zorg ervoor dat de montagerails van de zekeringhouder naar boven uitgelijnd zijn.



**Figuur 5**

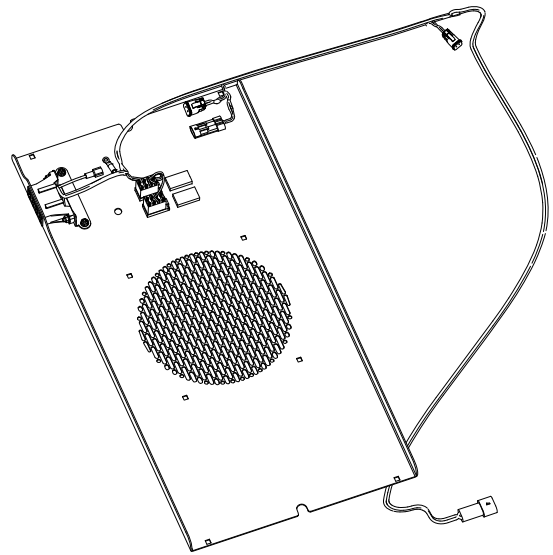
g250867

- |                                   |   |
|-----------------------------------|---|
| 1. Kabelboom                      | 4. Zekeringhouder (montagerails naar boven) |
| 2. Inbusschroef (nr. 10 x 3/4")   | 5. Flensborgmoer (nr. 10)                   |
| 3. Bevestiging van zekeringhouder |   |

- Monteer de bevestiging van de zekeringhouder aan de zekeringhouder (Figuur 5) met de 2 inbusschroeven (nr. 10 x 3/4") en 2 flensborgmoeren (nr. 10).
- Draai de inbusschroeven en flensborgmoeren vast met een torsie van 4,19 tot 5,13 N·m.

## De kabelboom monteren op het bedieningspaneel

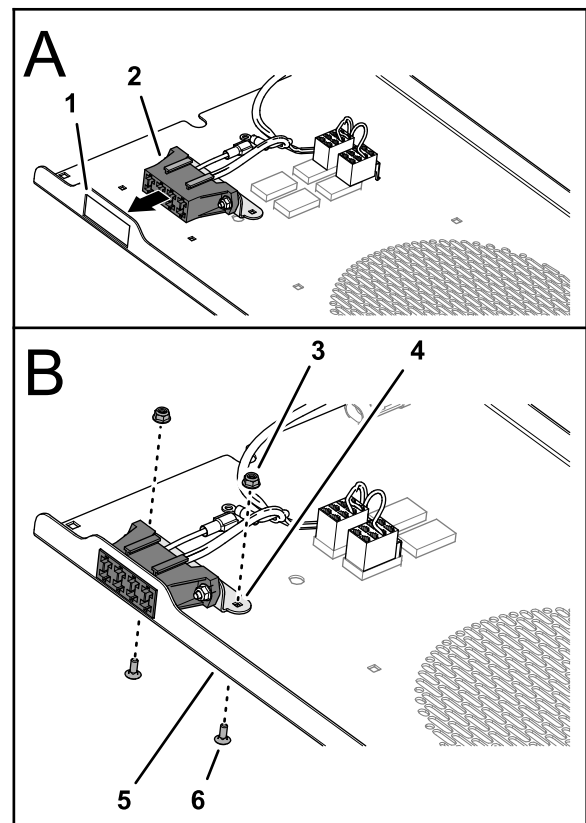
- Lijn de kabelboom uit met het bedieningspaneel (Figuur 6).



**Figuur 6**

g250868

- Lijn de montagerails van de zekeringhouder uit naar boven en plaats de zekeringhouder in de rechthoekige opening in het bedieningspaneel zoals getoond in Figuur 7.

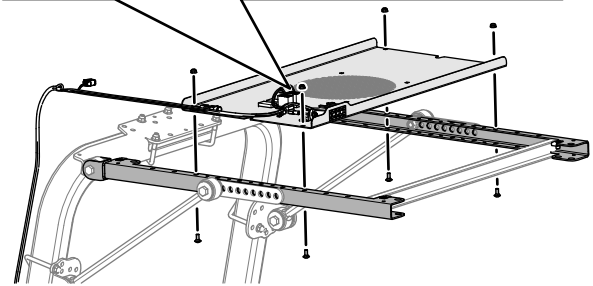
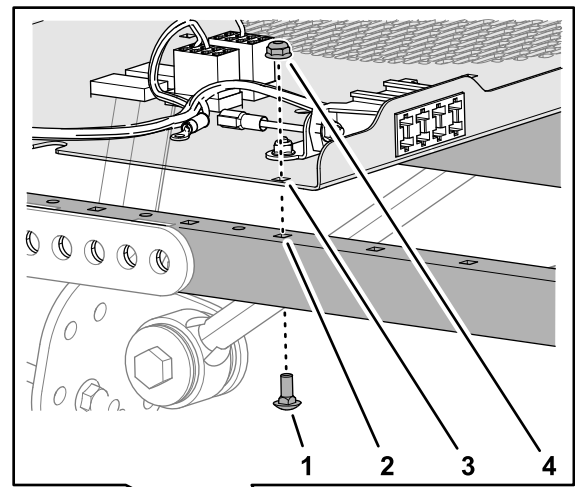


**Figuur 7**

g245152

- |   |                                   |
|---|-----------------------------------|
| 1. Rechthoekige opening (bedieningspaneel)  | 4. Bevestiging van zekeringhouder |
| 2. Zekeringhouder (montagerails naar boven) | 5. Bedieningspaneel               |
| 3. Flensborgmoer (nr. 10)                   | 6. Slotbout (nr. 10 x 1/2")       |

3. Lijn de vierkante openingen in de bevestiging van de zekeringhouder uit met de vierkante openingen in het bedieningspaneel ([Figuur 7](#)).
4. Monteer de bevestiging van de zekeringhouder op het bedieningspaneel ([Figuur 7](#)) met de 4 slotbouten (nr. 10 x 1/2") en 4 flensborgmoeren (nr. 10).
5. Draai de flensborgmoeren aan met een torsie van 4,19 tot 5,13 N·m.



g245153

**Figuur 8**

1. Slotbout (nr. 10 x 1/2")
2. Vierkante opening (kanaal van zijframe)
3. Vierkante opening (bedieningspaneel)
4. Flensborgmoer (nr. 10)

# 5

## Het bedieningspaneel monteren aan het zonnescermframe

Benodigde onderdelen voor deze stap:

4	Slotbout (nr. 10 x 1/2")
4	Flensborgmoer (nr. 10)
6	Kabelbinder

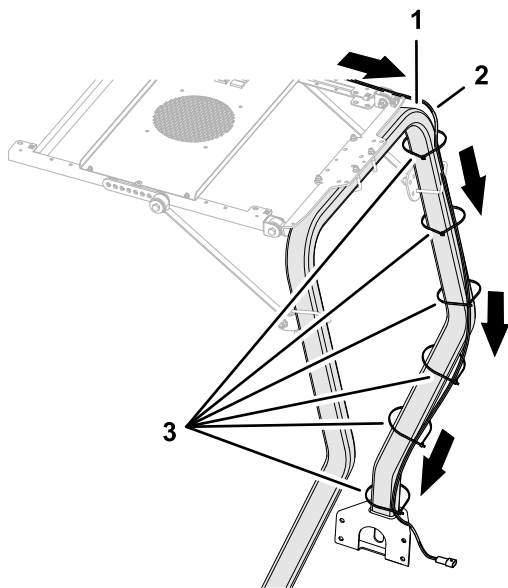
## Het bedieningspaneel monteren aan het zonnescermframe

1. Lijn de vierkante openingen in het bedieningspaneel uit met de vierkante openingen in de 2 kanalen van het zijframe van het zonnescerm zoals getoond in [Figuur 8](#).

2. Monteer het bedieningspaneel aan de kanalen van het zijframe ([Figuur 8](#)) met de 4 slotbouten (nr. 10 x 1/2") en 4 flensborgmoeren (nr. 10).
3. Draai de flensborgmoeren aan met een torsie van 4,19 tot 5,13 N·m.

## De kabelboom leiden

1. Leid de kabelboom van het bedieningspaneel langs de buis van de rolbeugel zoals getoond in [Figuur 9](#).

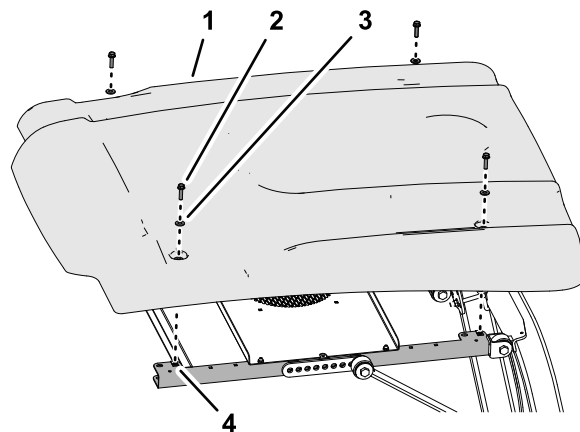


**Figuur 9**

g245157

1. Buis van rolbeugel
2. Bijgeleverde kabelboom
3. Kabelbinders

2. Bevestig de kabelboom aan de buis van de rolbeugel met behulp van de kabelbinders waar nodig (Figuur 9).



**Figuur 10**

g245179

1. Zonnescherm
2. Flenskopbout (5/16" x 1¼")
3. Ring (5/16")
4. Clipmoer (kanaal van het zijframe)

3. Draai de flenskopbouten vast met een torsie van 10,17 tot 13,55 N·m.

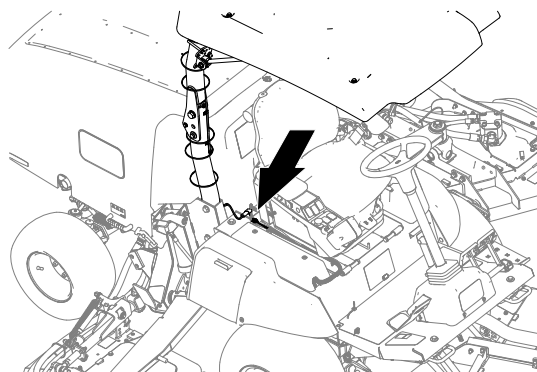
# 7

## De kabelboom aansluiten

Geen onderdelen vereist

### De kabelboom aansluiten op de kabelboom van het chassis

Groundsmaster 4000-serie of Groundsmaster 5900 machines



**Figuur 11**

g246394

Groundsmaster 4000-serie machines

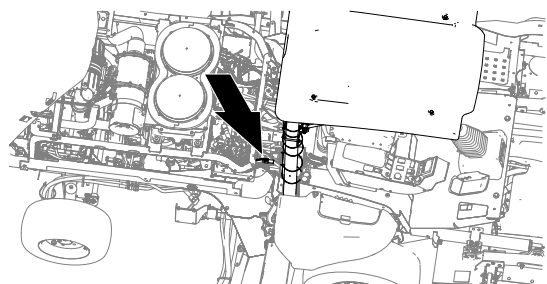
# 6

## Het zonnescherm monteren

Geen onderdelen vereist

### Procedure

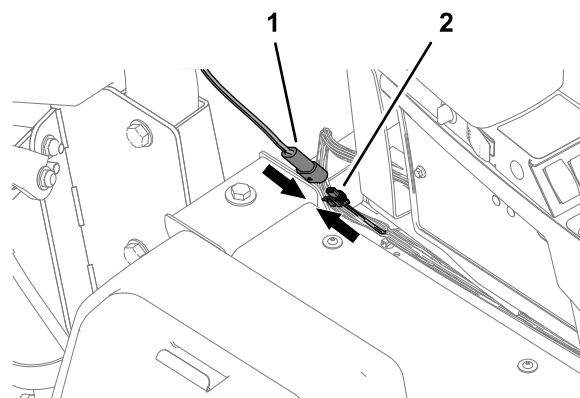
1. Lijn de openingen in de pakkingringen van het zonnescherm uit met de 4 clipmoeren van de kanalen van het zijframe.
2. Monteer het zonnescherm op de kanalen van het frame (Figuur 10); gebruik hierbij de 4 flenskopbouten (5/16" x 1¼") en 4 ringen (5/16") die u verwijderd hebt in [2 Het zonnescherm verwijderen](#) (bladz. 2).



**Figuur 12**

Groundsmaster 5900 machines

g246397



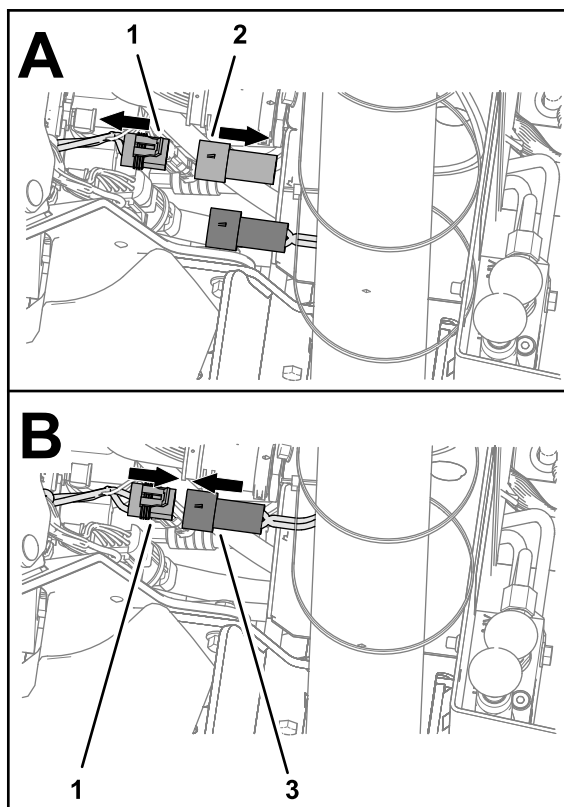
**Figuur 14**

Groundsmaster 4000-serie machines

g246395

1. Voor Groundsmaster 5900 machines: til de motorkap op; raadpleeg de *Gebruikershandleiding* van uw machine.
2. Indien gemonteerd, verwijder de dop van de connector met 2 contacten van de machinekabelboom (Figuur 13).

1. Stekker met 2 pinnen (meegeleverde kabelboom)
2. Connector met 2 contacten (machinekabelboom)



**Figuur 13**

Groundsmaster 5900 machines

g246396

1. Connector met 2 contacten (machinekabelboom)
2. Dop
3. Stekker met 2 pinnen (meegeleverde kabelboom)

4. Voor Groundsmaster 5900 machines: laat de motorkap naar beneden; raadpleeg de *Gebruikershandleiding* van uw machine.

## De kabelboom aansluiten op de optionele voedingskabelboom

**Groundsmaster 360, Groundsmaster 3000-serie, Groundsmaster 4500-serie en 4700-serie, Groundsmaster-7200 serie; Reelmaster-3000 serie en 5000-serie, en Reelmaster 7000 machines**

Sluit de connector met 2 pinnen van de meegeleverde kabelboom aan op de connector met 2 contacten van de optionele voedingskabelboom; raadpleeg de *montage-instructies* voor de voedingskabelboom.

**8**

## De accu aansluiten

Geen onderdelen vereist

### Procedure

Koppel de accu aan; raadpleeg het onderdeel onderhoud elektrisch systeem van uw *Gebruikershandleiding*.

3. Sluit de stecker met 2 pinnen van de meegeleverde kabelboom aan op de connector met 2 contacten van de machinekabelboom (Figuur 13 of Figuur 14).



**Count on it.**