



# Panneau de commande

Groupes de déplacement Groundsmaster® et Reelmaster® avec  
pare-soleil universel

N° de modèle 03248

## Instructions de montage

# Montage

## Pièces détachées

Reportez-vous au tableau ci-dessous pour vérifier si toutes les pièces ont été expédiées.

Procédure	Description	Qté	Utilisation
<b>1</b>	Aucune pièce requise	–	Préparation de la machine.
<b>2</b>	Aucune pièce requise	–	Dépose du pare-soleil.
<b>3</b>	Autocollant Panneau de commande	1 1	Préparez le panneau de commande.
<b>4</b>	Support du porte-fusibles Faisceau de câblage Vis à tête creuse (n° 10 x ¾") Contre-écrou à embase (n° 10) Boulon de carrosserie (n° 10 x ½")	1 1 2 4 2	Assemblez le faisceau de câblage sur le panneau de commande.
<b>5</b>	Boulon de carrosserie (n° 10 x ½") Contre-écrou à embase (n° 10) Serre-câble	4 4 6	Montage du panneau de commande sur le pare-soleil.
<b>6</b>	Aucune pièce requise	–	Montage du pare-soleil.
<b>7</b>	Aucune pièce requise	–	Branchement du faisceau de câblage.
<b>8</b>	Aucune pièce requise	–	Branchement de la batterie.



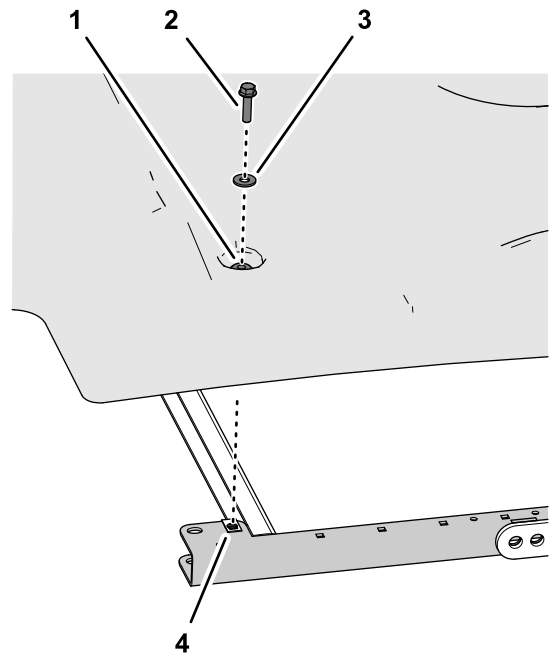
# 1

## Préparation de la machine

Aucune pièce requise

### Procédure

1. Garez la machine sur un sol plat et horizontal.
2. Coupez le moteur, serrez le frein de stationnement et enlevez la clé du commutateur d'allumage.
3. Débranchez la batterie ; voir la section Entretien du système électrique dans le *Manuel de l'utilisateur*.



g244328

Figure 2

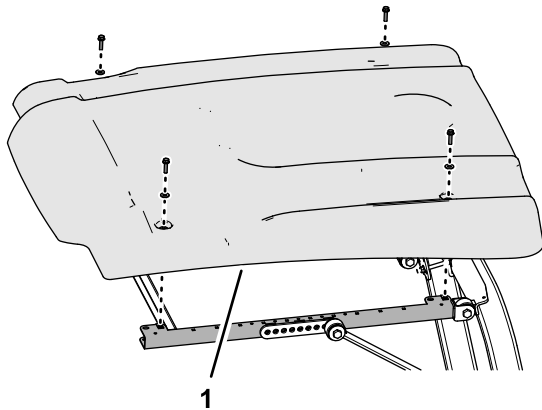
- |                                  |                                          |
|----------------------------------|------------------------------------------|
| 1. Bague                         | 3. Rondelle (5/16")                      |
| 2. Boulon à embase (5/16" x 1¼") | 4. Écrou clip (profilé latéral de cadre) |

# 2

## Dépose du pare-soleil

Aucune pièce requise

### Procédure



g244329

Figure 1

1. Pare-soleil

1. Retirez les 4 boulons à embase (5/16" x 1¼") et les 4 rondelles (5/16") qui fixent le pare-soleil aux profilés latéraux du cadre (Figure 1 et Figure 2).

**Remarque:** Ne retirez pas les bagues du pare-soleil.

# 3

## Préparation du panneau de commande

Pièces nécessaires pour cette opération:

1	Autocollant
1	Panneau de commande

## Installation de l'autocollant sur le panneau de commande

1. Retirez avec précaution la pellicule de protection au dos de l'autocollant (Figure 3).

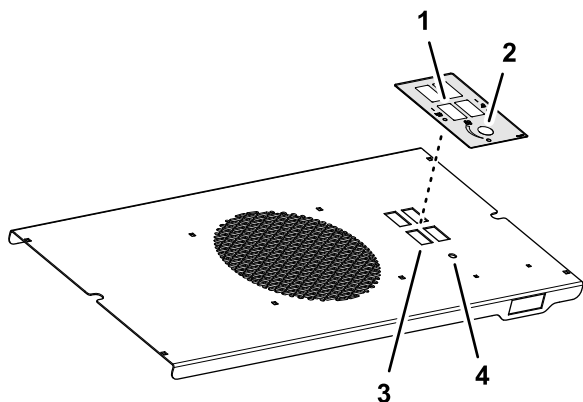


Figure 3

g245155

1. Découpe rectangulaire (autocollant)
2. Trou (autocollant)
3. Découpe rectangulaire (panneau de commande)
4. Trou (panneau de commande)

2. Alignez les découpes rectangulaires et le trou de l'autocollant sur les découpes rectangulaires et le trou du panneau de commande, comme montré à la [Figure 3](#).
3. Apposez l'autocollant sur le panneau de commande.

## Installation des obturateurs sur le panneau de commande

1. Placez l'obturateur en face d'une des découpes rectangulaires du panneau de commande ([Figure 4](#)).

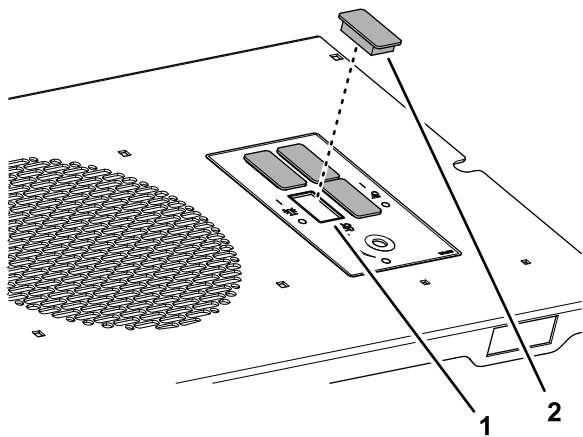


Figure 4

g245156

1. Découpe rectangulaire (panneau de commande)
2. Bouchon

2. Insérez l'obturateur dans la découpe jusqu'à ce qu'il s'enclenche fermement dans le panneau ([Figure 4](#)).
3. Répétez les opérations 1 et 2 pour les 3 autres obturateurs ([Figure 4](#)).

# 4

## Assemblage du faisceau de câblage sur le panneau de commande

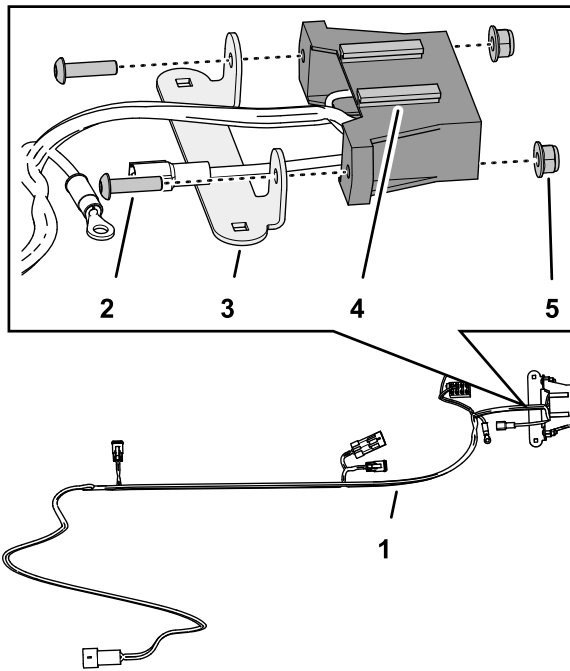
Pièces nécessaires pour cette opération:

1	Support du porte-fusibles
1	Faisceau de câblage
2	Vis à tête creuse (n° 10 x ¾")
4	Contre-écrou à embase (n° 10)
2	Boulon de carrosserie (n° 10 x ½")

## Assemblage du support du porte-fusibles sur le faisceau de câblage

1. Alignez les trous du support du porte-fusibles et les trous du porte-fusibles du faisceau, comme montré à la [Figure 5](#).

**Remarque:** Vérifiez que les rails de montage du porte-fusibles sont bien alignés.



**Figure 5**

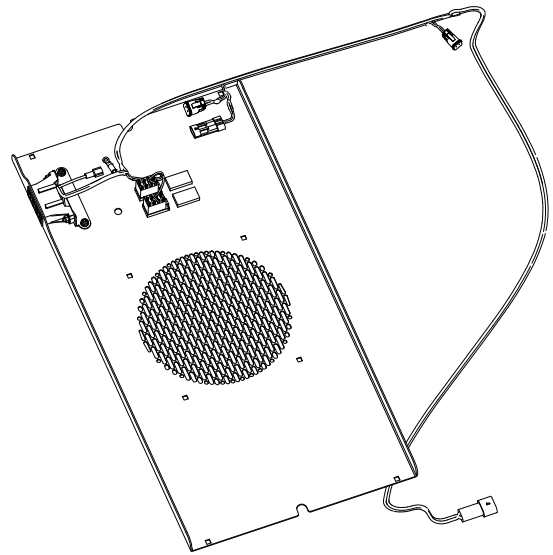
g250867

- |                                     |                                              |
|-------------------------------------|----------------------------------------------|
| 1. Faisceau de câblage              | 4. Porte-fusibles (rails de montage en haut) |
| 2. Vis à tête creuse (n° 10 x 3/4") | 5. Contre-écrou à embase (n° 10)             |
| 3. Support du porte-fusibles        |                                              |

- Fixez le support du porte-fusibles au porte-fusibles (Figure 5) avec les 2 vis à tête creuse (n° 10 x 3/4") et 2 contre-écrous à embase (n° 10).
- Serrez les vis à tête creuse et les contre-écrous à embase à un couple de 4,19 à 5,13 N·m.

## Assemblage du faisceau de câblage sur le panneau de commande

- Alignez le faisceau de câblage sur le panneau de commande (Figure 6).



**Figure 6**

g250868

- Alignez les rails de montage du porte-fusibles et insérez le porte-fusibles dans la découpe rectangulaire du panneau de commande, comme montré à la Figure 7.

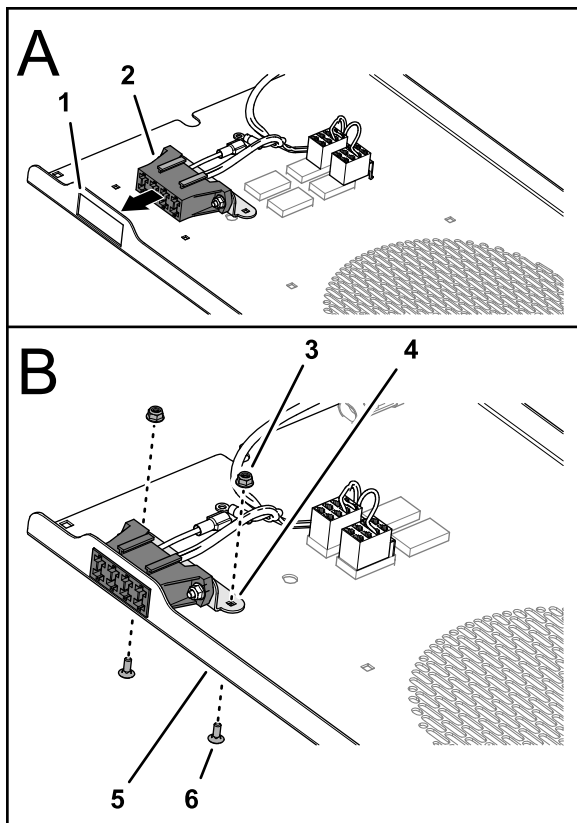


Figure 7

g245152

- |                                                |                                         |
|------------------------------------------------|-----------------------------------------|
| 1. Découpe rectangulaire (panneau de commande) | 4. Support du porte-fusibles            |
| 2. Porte-fusibles (rails de montage en haut)   | 5. Panneau de commande                  |
| 3. Contre-écrou à embase (n° 10)               | 6. Boulon de carrosserie (n° 10 x 1/2") |

- Alignez les trous carrés dans le support du porte-fusibles et les trous carrés du panneau de commande (Figure 7).
- Fixez le support du porte-fusibles sur le panneau de commande (Figure 7) avec les 4 boulons de carrosserie (n° 10 x 1/2") et 4 contre-écrous à embase (n° 10).
- Serrez les contre-écrous à embase à un couple de 4,19 à 5,13 N·m.

# 5

## Montage du panneau de commande sur le pare-soleil

Pièces nécessaires pour cette opération:

4	Boulon de carrosserie (n° 10 x 1/2")
4	Contre-écrou à embase (n° 10)
6	Serre-câble

## Assemblage du panneau de commande sur le cadre du pare-soleil

- Alignez les trous carrés du panneau de commande et les trous carrés des 2 profilés latéraux du cadre du pare-soleil, comme montré à la Figure 8.

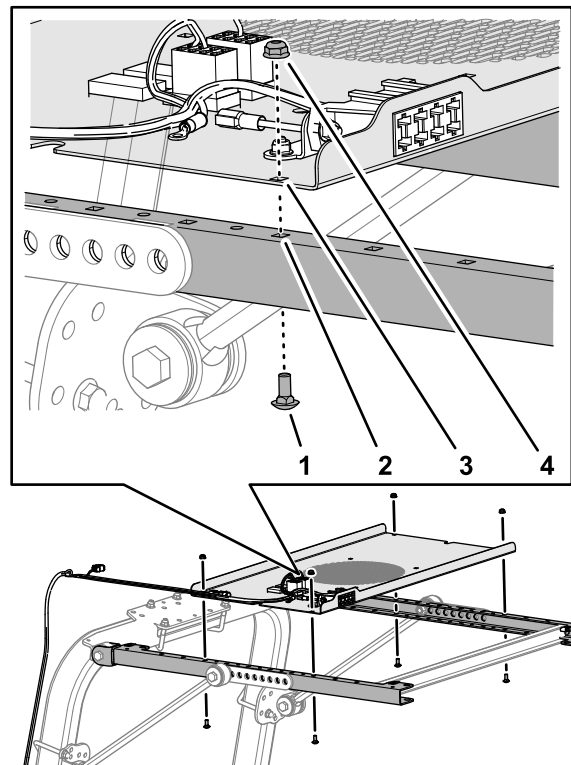


Figure 8

g245153

- |                                          |                                     |
|------------------------------------------|-------------------------------------|
| 1. Boulon de carrosserie (n° 10 x 1/2")  | 3. Trou carré (panneau de commande) |
| 2. Trou carré (profilé latéral de cadre) | 4. Contre-écrou à embase (n° 10)    |

- Fixez le panneau de commande aux profilés latéraux du cadre (Figure 8) à l'aide des 4 boulons de carrosserie (n° 10 x 1/2") et des 4 contre-écrous à embase (n° 10).
- Serrez les contre-écrous à embase à un couple de 4,19 à 5,13 N·m.

## Acheminement du faisceau de câblage

- Acheminez le faisceau de câblage du kit du panneau de commande le long du tube de l'arceau de sécurité, comme montré à la Figure 9.

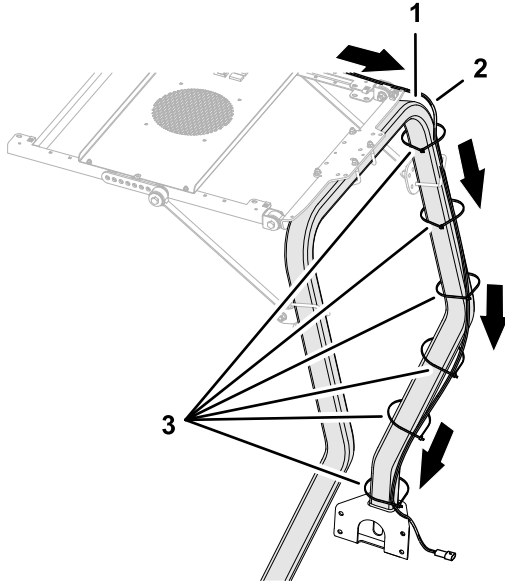


Figure 9

- Tube d'arceau de sécurité
- Faisceau de câblage du kit
- Serre-câbles

- Attachez le faisceau de câblage au tube de l'arceau de sécurité avec autant de serre-câbles que nécessaire (Figure 9).

# 6

## Montage du pare-soleil

Aucune pièce requise

### Procédure

- Placez les trous des bagues du pare-soleil en face des 4 écrous clips des profilés latéraux du cadre.
- Fixez le pare-soleil aux profilés (Figure 10) à l'aide des 4 boulons à embase (5/16" x 1/4") et

des 4 rondelles (5/16") que vous avez retirés à la section 2 Dépose du pare-soleil (page 2).

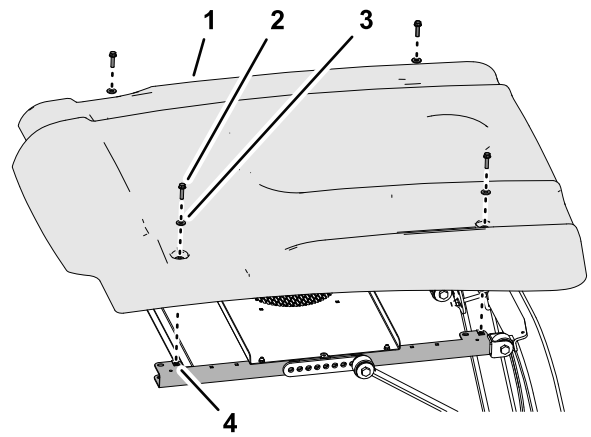


Figure 10

- Pare-soleil
- Boulon à embase (5/16" x 1/4")
- Rondelle (5/16")
- Écrou clip (profilé latéral de cadre)

- Serrez les boulons à embase à un couple de 10,17 à 13,55 N·m.

# 7

## Branchement du faisceau de câblage

Aucune pièce requise

## Branchement du faisceau de câblage au faisceau du châssis

Groundsmaster série 4000 ou Groundsmaster 5900

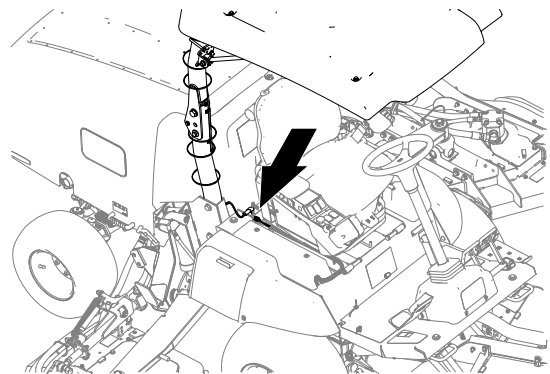
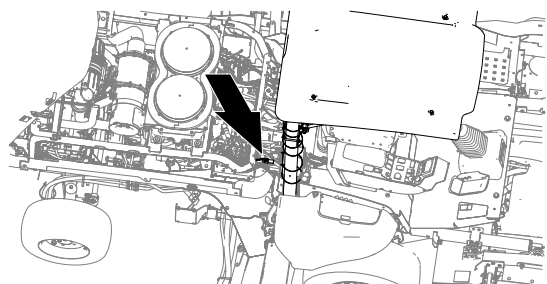


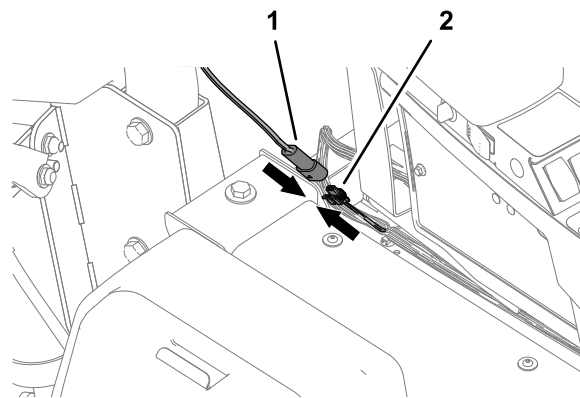
Figure 11

Groundsmaster série 4000



**Figure 12**  
Groundsmaster 5900

g246397



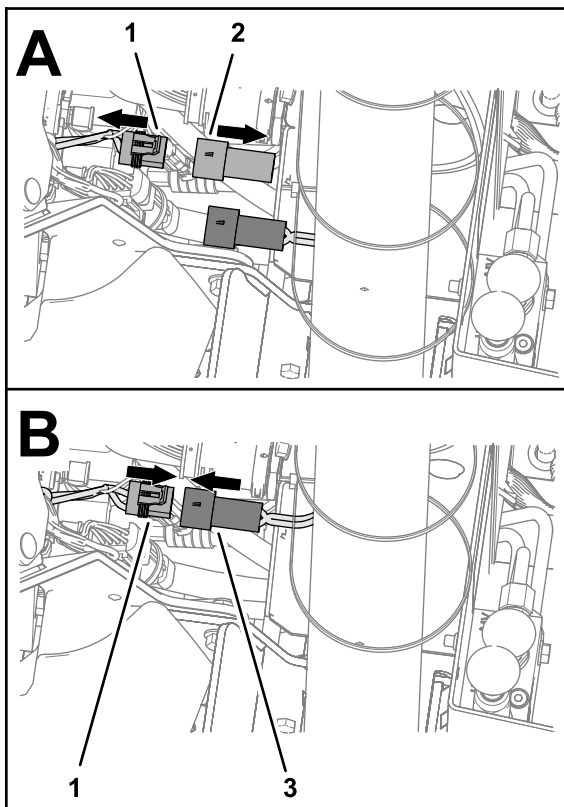
**Figure 14**  
Groundsmaster série 4000

g246395

1. Pour les Groundsmaster 5900, soulevez le capot ; voir le *Manuel de l'utilisateur* de la machine.
2. S'il est présent, enlevez le capuchon du connecteur à 2 douilles du faisceau de la machine (Figure 13).

1. Connecteur à 2 broches (faisceau du kit)
2. Connecteur à 2 douilles (faisceau de la machine)

4. Pour les Groundsmaster 5900, baissez le capot ; voir le *Manuel de l'utilisateur* de la machine.



**Figure 13**  
Groundsmaster 5900

g246396

1. Connecteur à 2 douilles (faisceau de la machine)
2. Capuchon
3. Connecteur à 2 broches (faisceau du kit)

3. Branchez le connecteur à 2 broches du faisceau du kit au connecteur à 2 douilles du faisceau de la machine (Figure 13 ou Figure 14).

## Branchement du faisceau de câblage au kit faisceau électrique optionnel

Groundsmaster 360, Groundsmaster série 3000, Groundsmaster séries 4500 et 4700, Groundsmaster série 7200; Reelmaster séries 3000 et 5000, et Reelmaster 7000

Branchez le connecteur à 2 douilles du faisceau du kit au connecteur à 2 douilles du faisceau électrique optionnel ; voir les *instructions d'installation* du kit faisceau électrique.

# 8

## Branchement de la batterie

Aucune pièce requise

### Procédure

Rebranchez la batterie ; voir la section *Entretien du système électrique* dans le *Manuel de l'utilisateur*.



**Count on it.**