



# Kytkinpaneeli

Groundsmaster®- ja Reelmaster®-ajoyksiköt, joissa on yleiskäyttöinen häikäisysuoja

Mallinro: 03248

## Asennusohjeet

# Asennus

## Irralliset osat

Tarkista alla olevasta taulukosta, että kaikki osat on toimitettu.

Ohjeet	Kuvaus	Määrä	Käyttökohde
<b>1</b>	Mitään osia ei tarvita	–	Koneen valmistelu
<b>2</b>	Mitään osia ei tarvita	–	Irrota häikäisysuoja.
<b>3</b>	Tarra Kytkinpaneeli	1 1	Kytkinpaneelin valmistelu
<b>4</b>	Sulakerasian asennuslevy Johdinsarja Kuusiokantaruuvi (#10 × ¼ tuumaa) Laippalukkomutteri (#10) Lukkopultti (#10 × ½ tuumaa)	1 1 2 4 2	Johdinsarjan kiinnitys kytkinpaneeliin
<b>5</b>	Lukkopultti (#10 × ½ tuumaa) Laippalukkomutteri (#10) Nippuside	4 4 6	Kytkinpaneelin asennus häikäisysuojan runkoon
<b>6</b>	Mitään osia ei tarvita	–	Asenna häikäisysuoja.
<b>7</b>	Mitään osia ei tarvita	–	Johdinsarjan kytkentä.
<b>8</b>	Mitään osia ei tarvita	–	Kytke akku.



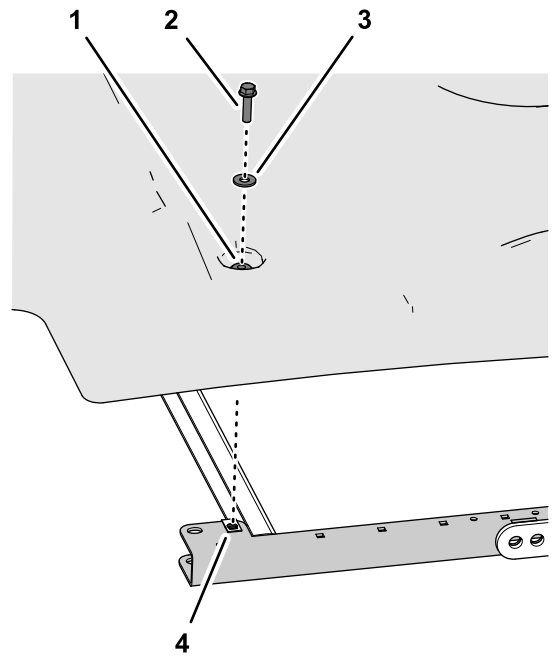
# 1

## Koneen valmistelu

Mitään osia ei tarvita

### Ohjeet

1. Pysäköi kone tasaiselle alustalle.
2. Sammuta moottori, kytke seisontajarru ja irrota avain virtalukosta.
3. Kytke akku irti. Katso lisätietoja *käyttöoppaan* sähköjärjestelmän huoltoa käsittelevästä osasta.



Kuva 2

g244328

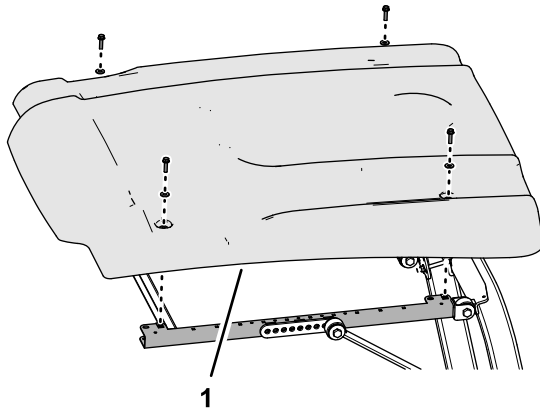
1. Lämpivientisuojaus
2. Laippakantapultti (5/16 × 1-¼ tuumaa)
3. Aluslaatta (5/16 tuumaa)
4. Levymutteri (sivurunkokisko)

# 2

## Häikäisysuojan irrotus

Mitään osia ei tarvita

### Ohjeet



Kuva 1

g244329

1. Häikäisysuoja

# 3

## Kytkinpaneelin valmistelu

Vaiheeseen tarvittavat osat:

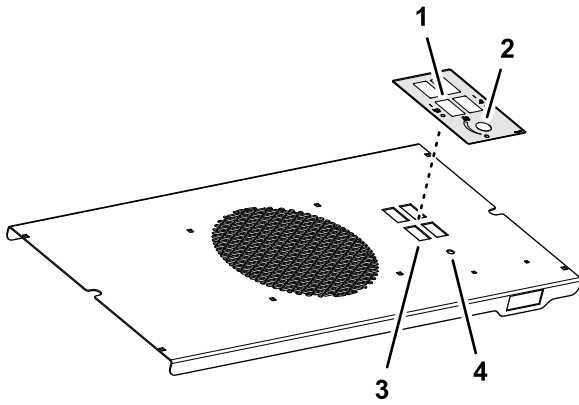
1	Tarra
1	Kytkinpaneeli

### Tarran asennus kytkinpaneeliin

1. Irrota tarran taustamateriaali varovasti (Kuva 3).

1. Irrota neljä laippakantapulttia (5/16 × 1-¼ tuumaa) ja neljä aluslaattaa (5/16 tuumaa), joilla häikäisysuoja on kiinnitetty sivurunkokiskoihin (Kuva 1 ja Kuva 2).

**Huomaa:** Älä irrota häikäisysuojan läpivientisuojuksia.



Kuva 3

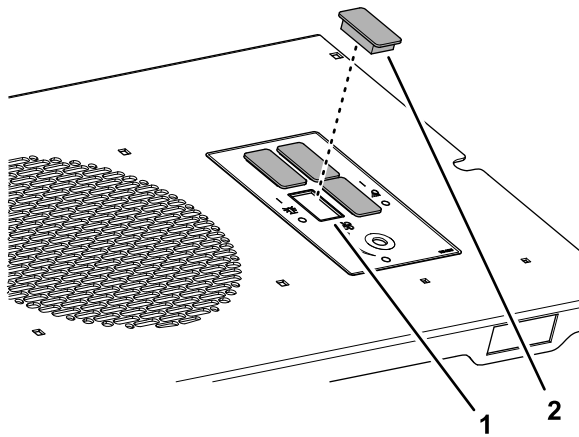
g245155

- |                                |  |
|--------------------------------|--|
| 1. Nelikulmainen aukko (tarra) | 3. Nelikulmainen aukko (kytkinpaneeli) |
| 2. Reikä (tarra)               | 4. Reikä (kytkinpaneeli)               |

- Kohdista tarran nelikulmaiset aukot ja reikä kytkinpaneelin nelikulmaisiin aukkoihin ja reikään kuvan mukaisesti (Kuva 3).
- Kiinnitä tarra kytkinpaneeliin.

## Tulppien asennus kytkinpaneeliin

- Kohdista tulppa kytkinpaneelin nelikulmaisiin aukkoihin (Kuva 4).



Kuva 4

g245156

- |  |           |
|--|-----------|
| 1. Nelikulmainen aukko (kytkinpaneeli) | 2. Tulppa |
|--|-----------|

- Paina tulpaa aukkoon, kunnes tulppa napsahtaa kiinni paneeliin (Kuva 4).
- Toista vaiheet 1 ja 2 kolmelle muulle tulpalle (Kuva 4).

# 4

## Johdinsarjan kiinnitys kytkinpaneeliin

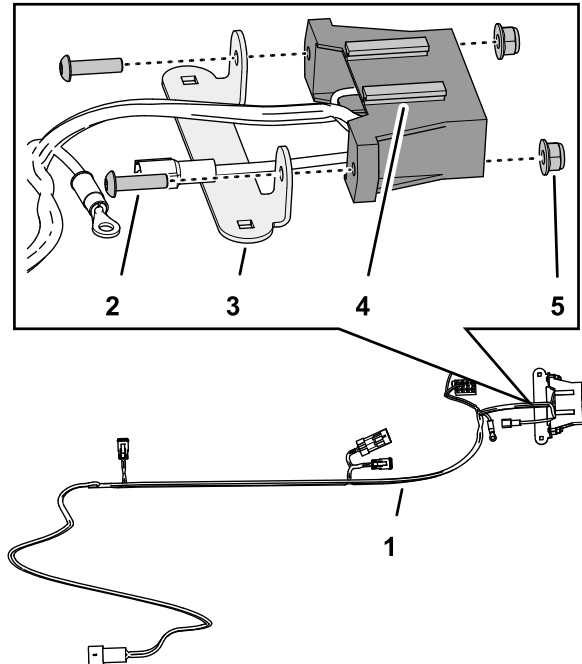
Vaiheeseen tarvittavat osat:

1	Sulakerasian asennuslevy
1	Johdinsarja
2	Kuusiokantaruuvi (#10 × ¾ tuumaa)
4	Laippalukkomutteri (#10)
2	Lukkopultti (#10 × ½ tuumaa)

## Sulakerasian asennuslevyn kiinnitys johdinsarjaan

- Kohdista sulakerasian asennuslevyn reiät johdinsarjan sulakerasian reikiin kuvan mukaisesti (Kuva 5).

**Huomaa:** Varmista, että sulakerasian asennuskiskot ovat ylöspäin.



Kuva 5

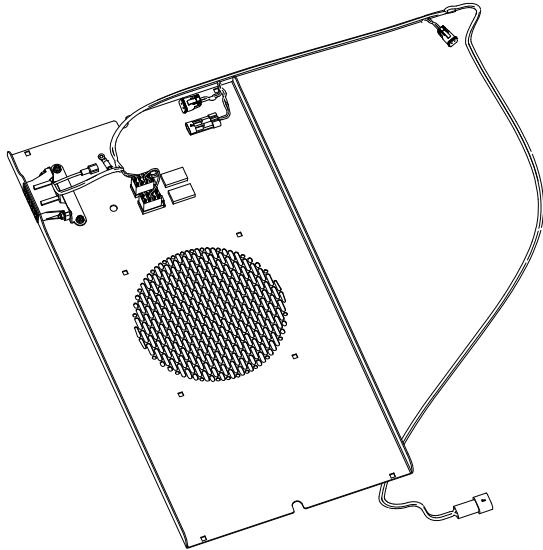
g250867

- |                                      |   |
|--------------------------------------|---|
| 1. Johdinsarja                       | 4. Sulakerasia (asennuskiskot ylöspäin) |
| 2. Kuusiokantaruuvi (#10 × ¾ tuumaa) | 5. Laippalukkomutteri (#10)             |
| 3. Sulakerasian asennuslevy          |   |

- Kiinnitä sulakerasian asennuslevy sulakerasiaan (Kuva 5) kahdella kuusiokantaruuvilla (#10 × ¾ tuumaa) ja kahdella laippalukkomutterilla (#10).
- Kiristä kuusiokantaruuvit ja laippalukkomutterit momenttiin 4,19–5,13 N·m.

## Johdinsarjan kiinnitys kytkinpaneeliin

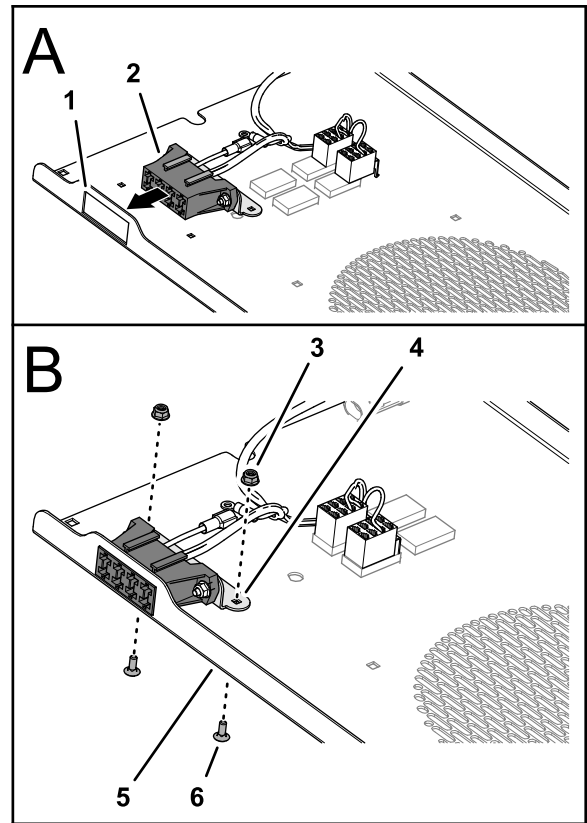
- Kohdista johdinsarja kytkinpaneeliin (Kuva 6).



Kuva 6

g250868

- Kohdista sulakerasian asennuskiskot ylöspäin ja aseta sulakerasia kytkinpaneelin nelikulmaiseen aukkoon kuvan mukaisesti (Kuva 7).



g245152

Kuva 7

- |   |                                 |
|---|---------------------------------|
| 1. Nelikulmainen aukko (kytkinpaneeli)  | 4. Sulakerasian asennuslevy     |
| 2. Sulakerasia (asennuskiskot ylöspäin) | 5. Kytkinpaneeli                |
| 3. Laippalukkomutteri (#10)             | 6. Lukkopultti (#10 × ½ tuumaa) |

- Kohdista sulakerasian asennuslevyn nelikulmaiset aukot kytkinpaneelin nelikulmaisiin aukkoihin (Kuva 7).
- Kiinnitä sulakerasian asennuslevy kytkinpaneeliin (Kuva 7) neljällä lukkopultilla (#10 × ½ tuumaa) ja neljällä laippalukkomutterilla (#10).
- Kiristä laippalukkomutterit momenttiin 4,19–5,13 N·m.

# 5

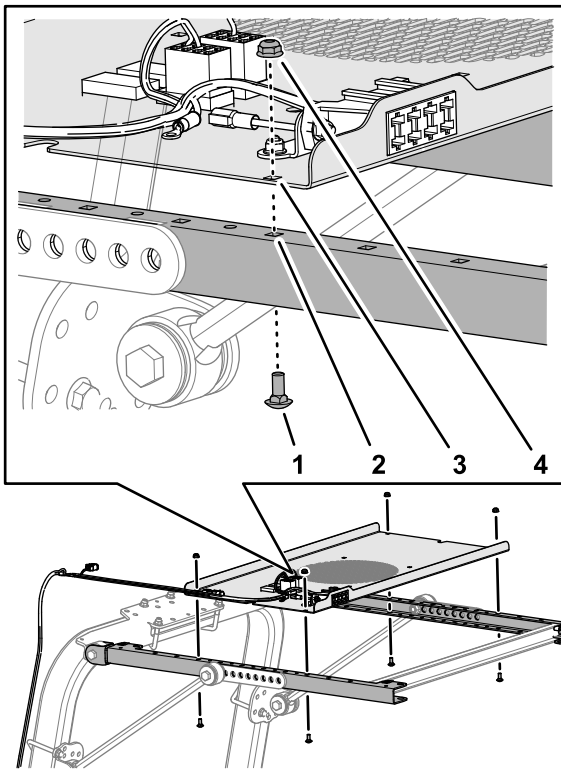
## Kytkinpaneelin asennus häikäisysuojan runkoon

Vaiheeseen tarvittavat osat:

4	Lukkopultti (#10 × ½ tuumaa)
4	Laippalukkomutteri (#10)
6	Nippuside

## Kytkinpaneelin kiinnitys häikäisysuojan runkoon

1. Kohdista kytkinpaneelin nelikulmaiset aukot häikäisysuojan kahden sivurunkokiskon nelikulmaisiin aukkoihin kuvan mukaisesti (Kuva 8).



Kuva 8

g245153

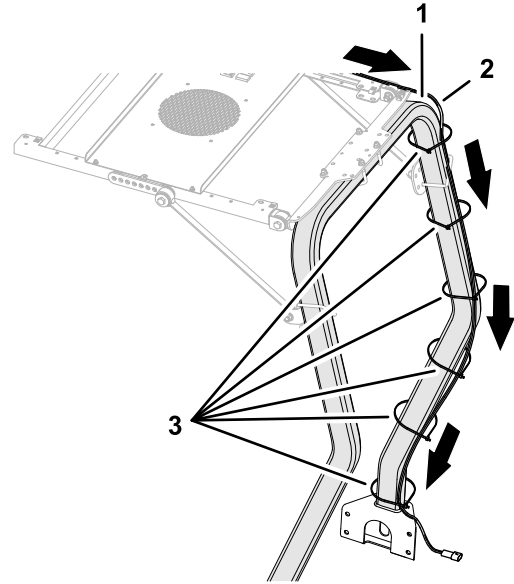
1. Lukkopultti (#10 × ½ tuumaa)
2. Nelikulmainen aukko (sivurunkokisko)
3. Nelikulmainen aukko (kytkinpaneeli)
4. Laippalukkomutteri (#10)

2. Kiinnitä kytkinpaneeli sivurunkokiskoihin (Kuva 8) neljällä lukkopultilla (#10 × ½ tuumaa) ja neljällä laippalukkomutterillä (#10).

3. Kiristä laippalukkomutterit momenttiin 4,19–5,13 N·m.

## Johdinsarjan reititys

1. Vie kytkinpaneelin johdinsarja turvakaaren putkea pitkin kuvan mukaisesti (Kuva 9).



Kuva 9

g245157

1. Turvakaaren putki
2. Sarjan johdinsarja
3. Nippusiteet

2. Kiinnitä johdinsarja turvakaaren putkeen tarvittaessa nippusiteillä (Kuva 9).

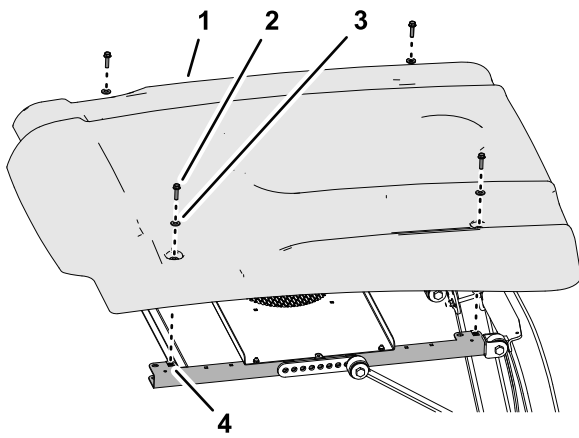
# 6

## Häikäisysuojan asennus

Mitään osia ei tarvita

## Ohjeet

1. Kohdista häikäisysuojan läpivientisuojusten reiät sivurunkokiskojen neljään levymutteriin.
2. Asenna häikäisysuoja runkokiskoihin (Kuva 10) neljällä laippakantapultilla (5/16 × 1-¼ tuumaa) ja neljällä aluslaatalla (5/16 tuumaa), jotka irrotettiin kohdassa 2 Häikäisysuojan irrotus (sivu 2).



**Kuva 10**

g245179

- |   |                                    |
|---|------------------------------------|
| 1. Häikäisysuoja                            | 3. Aluslaatta (5/16 tuumaa)        |
| 2. Laippakantapultti<br>(5/16 × 1-¼ tuumaa) | 4. Levymutteri<br>(sivurunkokisko) |
3. Kiristä laippakantapultit momenttiin  
10,17–13,55 N·m.

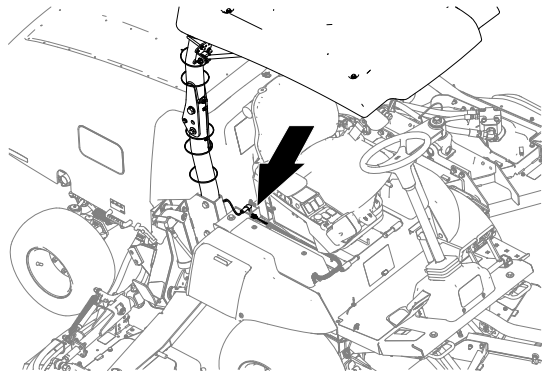
# 7

## Johdinsarjan kytkentä

Mitään osia ei tarvita

### Johdinsarjan kytkentä alustan johdinsarjaan

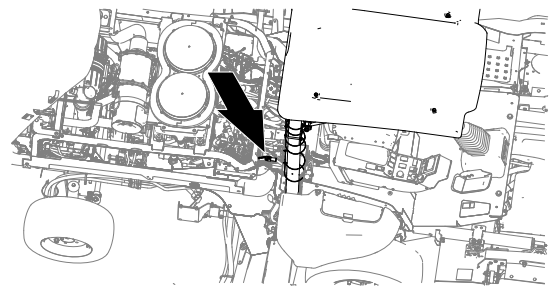
Groundsmaster 4000 -sarjan koneet tai  
Groundsmaster 5900 -koneet



**Kuva 11**

Kuvassa Groundsmaster 4000 -sarjan kone

g246394

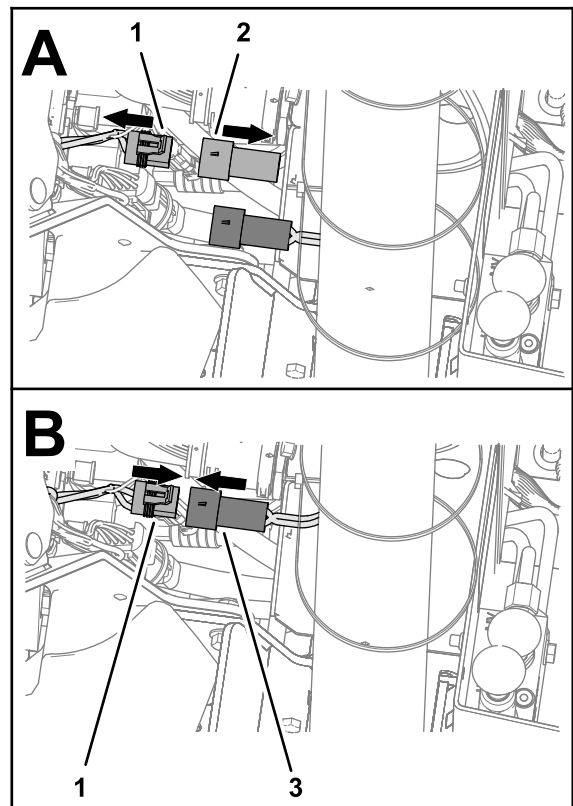


**Kuva 12**

Groundsmaster 5900 -koneet

g246397

1. Groundsmaster 5900 -koneet: nosta konepelti. Katso koneen käyttöopas.
2. Jos koneen johdinsarjan 2-istukkaisessa liittimessä on suojus, irrota se (Kuva 13).

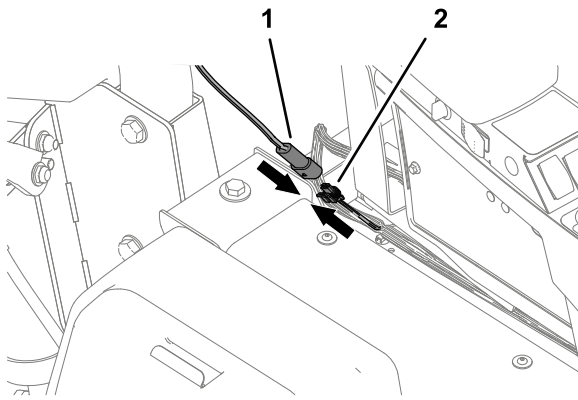


**Kuva 13**

Groundsmaster 5900 -koneet

g246396

1. 2-istukkainen liitin (koneen johdinsarja)
  2. Keskiö
  3. 2-nastainen liitin (sarjan johdinsarja)
3. Kytke sarjan johdinsarjan 2-nastainen liitin koneen johdinsarjan 2-istukkaiseen liittimeen (Kuva 13 tai Kuva 14).



g246395

**Kuva 14**

Kuvassa Groundsmaster 4000 -sarjan kone

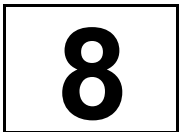
- |  |  |
|--|--|
| 1. 2-nastainen liitin (sarjan johdinsarja) | 2. 2-istukkainen liitin (koneen johdinsarja) |
|--|--|

- 
4. Groundsmaster 5900 -koneet: laske konepelti.  
Katso koneen *käyttöopas*.

## Johdinsarjan kytkentä lisävarusteena saatavaan virtajohdinsarjaan

**Groundsmaster 360, Groundsmaster 3000 -sarja, Groundsmaster 4500- ja 4700 -sarja, Groundsmaster 7200 -sarja, Reelmaster 3000- ja 5000 -sarja ja Reelmaster 7000**

Kytke sarjan johdinsarjan 2-nastainen liitin lisävarusteena saatavan virtajohdinsarjan 2-istukkaiseen liittimeen. Katso virtajohdinsarjan *asennusohjeet*.



## Akun kytkentä

Mitään osia ei tarvita

### Ohjeet

Kytke akku. Katso lisätietoja *käyttöoppaan* sähköjärjestelmän huoltoa käsittelevästä osasta.



**Count on it.**