



Bedienfeld

Zugmaschinen Groundsmaster® und Reelmaster® mit
Universalsonnendach

Modellnr. 03248

Installationsanweisungen

Installation

Einzelteile

Prüfen Sie anhand der nachstehenden Tabelle, dass Sie alle im Lieferumfang enthaltenen Teile erhalten haben.

Verfahren	Beschreibung	Menge	Verwendung
1	Keine Teile werden benötigt	–	Vorbereiten der Maschine.
2	Keine Teile werden benötigt	–	Entfernen des Sonnendachs.
3	Aufkleber Bedienfeld	1 1	Vorbereiten des Bedienfelds.
4	Sicherungskasten-Befestigung Kabelbaum Innensechskantschraube (Nr. 10 x 3/4") Sicherungsbundmutter (Nr. 10) Schlossschraube (Nr. 10 x 1/2")	1 1 2 4 2	Befestigen des Kabelbaums am Bedienfeld.
5	Schlossschraube (Nr. 10 x 1/2") Sicherungsbundmutter (Nr. 10) Kabelbinder	4 4 6	Befestigen des Bedienfelds am Rahmen des Sonnendachs.
6	Keine Teile werden benötigt	–	Montieren des Sonnendachs.
7	Keine Teile werden benötigt	–	Anschließen des Kabelbaums.
8	Keine Teile werden benötigt	–	Anschließen der Batterie.



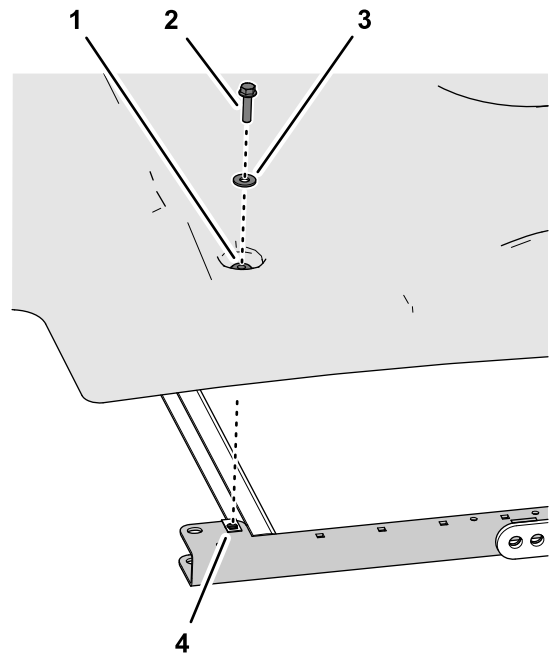
1

Vorbereiten der Maschine

Keine Teile werden benötigt

Verfahren

1. Parken Sie die Maschine auf einer ebenen Fläche.
2. Stellen Sie den Motor ab, aktivieren Sie die Feststellbremse und ziehen Sie den Zündschlüssel ab.
3. Schließen Sie die Batterie ab, siehe Abschnitt über die Wartung der Elektroanlage in der *Bedienungsanleitung*.



g244328

Bild 2

- | | |
|-----------------------------------|-----------------------------------|
| 1. Scheibe | 3. Scheibe (5/16") |
| 2. Bundkopfschraube (5/16" x 1¼") | 4. Clipmutter (Seitenrahmenkanal) |

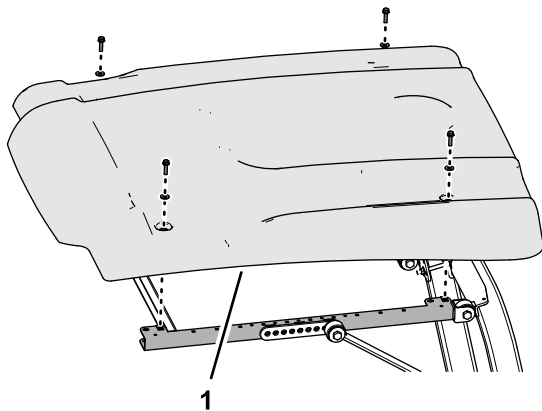
2. Nehmen Sie das Sonnendach von der Maschine ab ([Bild 1](#)).

2

Entfernen des Sonnendachs

Keine Teile werden benötigt

Verfahren



g244329

Bild 1

1. Sonnendach

1. Entfernen Sie die vier Bundkopfschrauben (5/16" x 1¼") und die vier Scheiben (5/16"), mit denen das Sonnendach an den Seitenrahmenkanälen befestigt ist ([Bild 1](#) und [Bild 2](#)).

Hinweis: Nehmen Sie die Scheiben nicht vom Sonnendach ab.

3

Vorbereiten des Bedienfelds

Für diesen Arbeitsschritt erforderliche Teile:

1	Aufkleber
1	Bedienfeld

Anbringen des Aufklebers am Bedienfeld

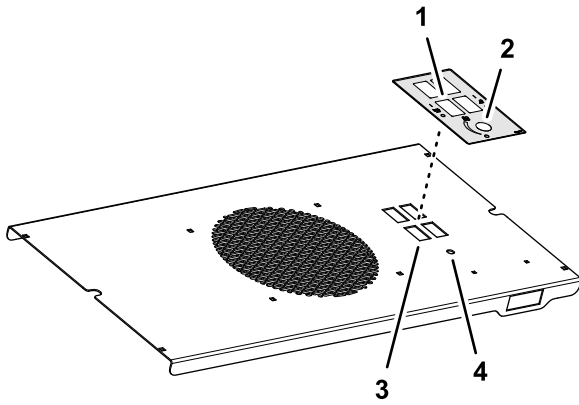
1. Entfernen Sie das Trägermaterial vorsichtig vom Aufkleber ([Bild 3](#)).

4

Befestigen des Kabelbaums am Bedienfeld

Für diesen Arbeitsschritt erforderliche Teile:

1	Sicherungskasten-Befestigung
1	Kabelbaum
2	Innensechskantschraube (Nr. 10 x 3/4")
4	Sicherungsbundmutter (Nr. 10)
2	Schlossschraube (Nr. 10 x 1/2")



g245155

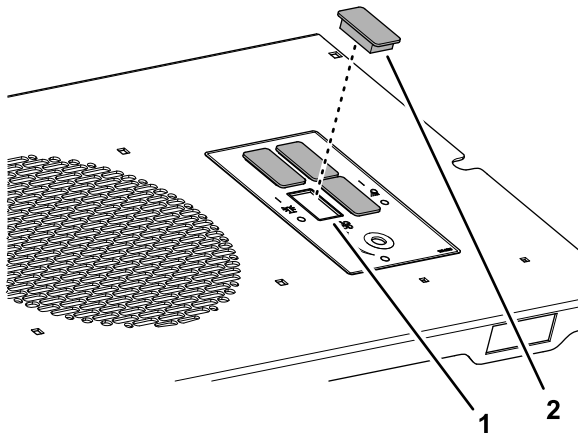
Bild 3

1. Rechteckige Öffnung (Aufkleber)
2. Loch (Aufkleber)
3. Rechteckige Öffnung (Bedienfeld)
4. Loch (Bedienfeld)

2. Fluchten Sie die rechteckigen Öffnungen und das Loch im Aufkleber mit den rechteckigen Öffnungen und dem Loch im Bedienfeld aus, wie in [Bild 3](#) abgebildet.
3. Bringen Sie den Aufkleber am Bedienfeld an.

Anbringen der Blenden am Bedienfeld

1. Fluchten Sie die Blende mit den rechteckigen Öffnungen im Bedienfeld aus ([Bild 4](#)).



g245156

Bild 4

1. Rechteckige Öffnung (Bedienfeld)
2. Blende

2. Setzen Sie die Blende in die Öffnung ein, bis die Blende im Bedienfeld einrastet ([Bild 4](#)).
3. Wiederholen Sie die Schritte 1 und 2 für die drei anderen Blenden ([Bild 4](#)).

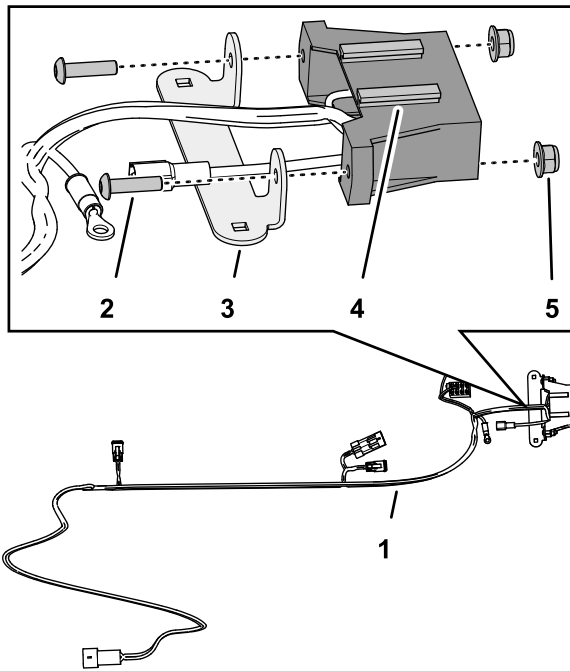


Bild 5

g250867

- | | |
|--|---|
| 1. Kabelbaum | 4. Sicherungskasten
(Befestigungsschienen
oben) |
| 2. Innensechskantschraube
(Nr. 10 x 3/4") | 5. Sicherungsbundmutter
(Nr. 10) |
| 3. Sicherungskasten-
Befestigung | |

2. Montieren Sie die Befestigung des Sicherungskastens mit den zwei Innensechskantschrauben (Nr. 10 x 3/4") und zwei Sicherungsbundmutter (Nr. 10) am Sicherungskasten ([Bild 5](#)).
3. Ziehen Sie die Innensechskantschrauben und die Sicherungsbundmutter mit 4,19-5,13 N·m an.

Befestigen des Kabelbaums am Bedienfeld

1. Fluchten Sie den Kabelbaum mit dem Bedienfeld aus ([Bild 6](#)).

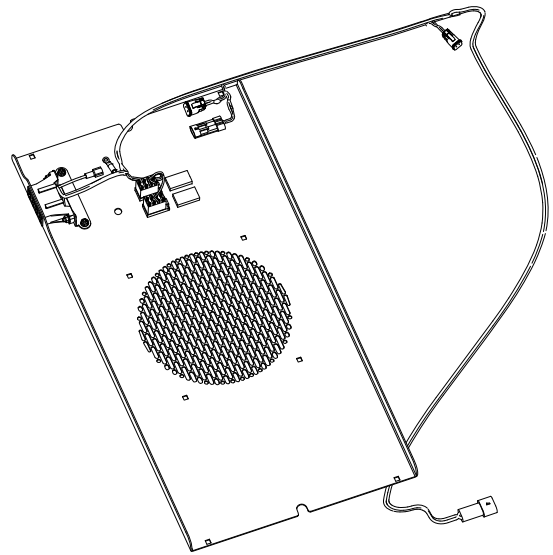


Bild 6

g250868

2. Fluchten Sie die Befestigungsschienen des Sicherungskastens oben aus und setzen Sie den Sicherungskasten in die rechteckige Öffnung im Bedienfeld ein, wie in [Bild 7](#) abgebildet.

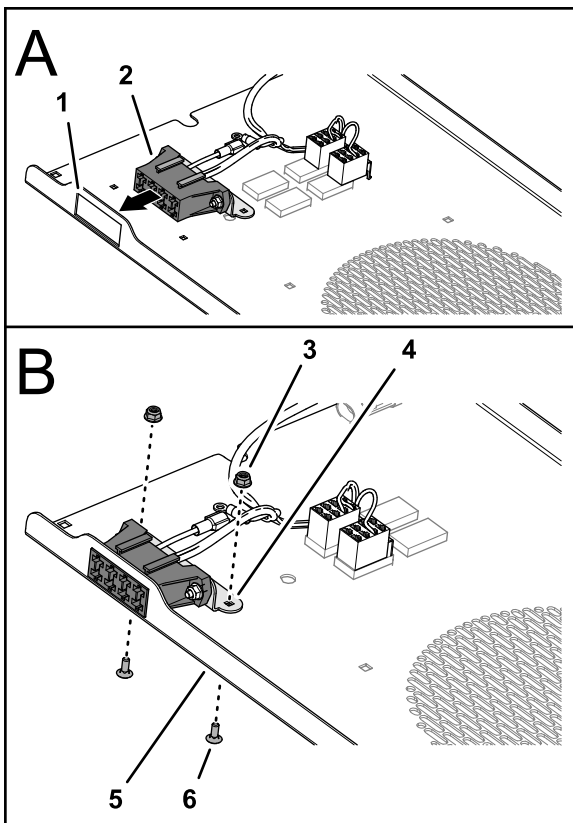


Bild 7

g245152

- | | |
|---|------------------------------------|
| 1. Rechteckige Öffnung (Bedienfeld) | 4. Sicherungskasten-Befestigung |
| 2. Sicherungskasten (Befestigungsschienen oben) | 5. Bedienfeld |
| 3. Sicherungsbundmutter (Nr. 10) | 6. Schlossschraube (Nr. 10 x 1/2") |

3. Fluchten Sie die rechteckigen Löcher in der Befestigung des Sicherungskastens mit den rechteckigen Löchern im Bedienfeld aus (Bild 7).
4. Montieren Sie die Befestigung des Sicherungskastens mit den vier Schlossschrauben (Nr. 10 x 1/2") und vier Sicherungsbundmutter (Nr. 10) am Bedienfeld (Bild 7).
5. Ziehen Sie die Sicherungsbundmuttern mit 4,19-5,13 N·m an.

5

Befestigen des Bedienfelds am Rahmen des Sonnendachs

Für diesen Arbeitsschritt erforderliche Teile:

4	Schlossschraube (Nr. 10 x 1/2")
4	Sicherungsbundmutter (Nr. 10)
6	Kabelbinder

Befestigen des Bedienfelds am Rahmen des Sonnendachs

1. Fluchten Sie die rechteckigen Löcher im Bedienfeld mit den rechteckigen Löchern in den zwei Seitenrahmenkanälen des Sonnendachs aus, wie in Bild 8 abgebildet.

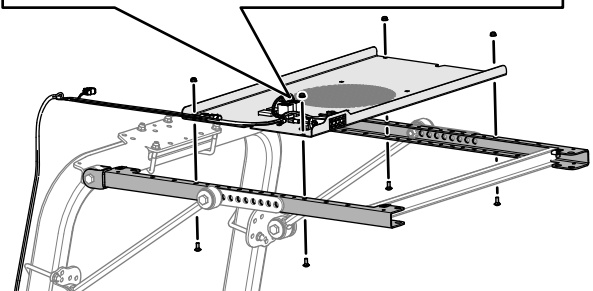
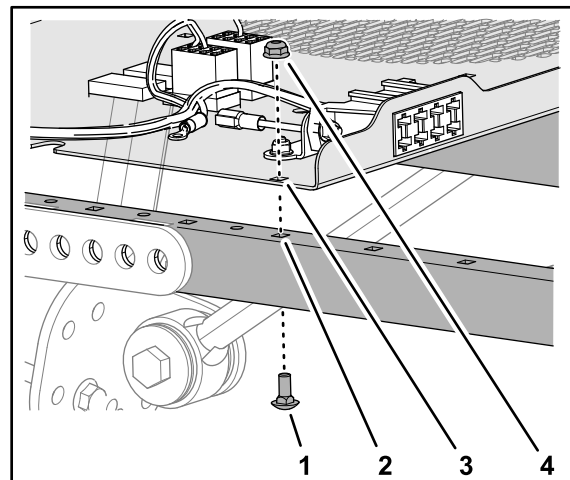


Bild 8

g245153

- | | |
|--|-----------------------------------|
| 1. Schlossschraube (Nr. 10 x 1/2") | 3. Rechteckiges Loch (Bedienfeld) |
| 2. Rechteckiges Loch (Seitenrahmenkanal) | 4. Sicherungsbundmutter (Nr. 10) |

2. Montieren Sie das Bedienfeld mit den vier Schlossschrauben (Nr. 10 x 1/2") und vier

Sicherungsbundmuttern (Nr. 10) an den Seitenrahmenkanälen (Bild 8).

3. Ziehen Sie die Sicherungsbundmuttern mit 4,19-5,13 N·m an.

Verlegen des Kabelbaums

1. Verlegen Sie den Kabelbaum des Bedienfelds entlang des Überrollbügel-Rohrs, wie in Bild 9 abgebildet.

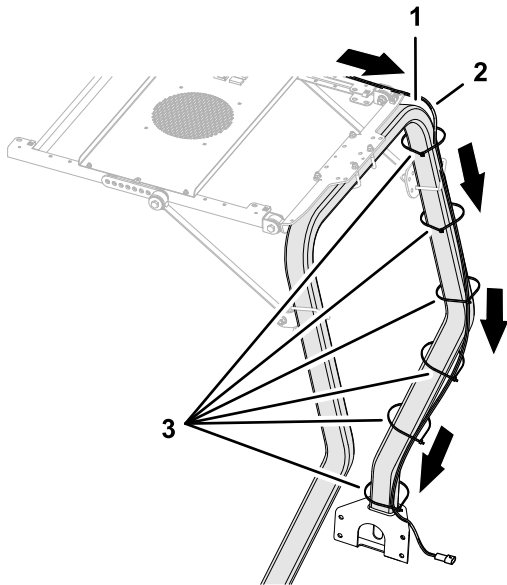


Bild 9

g245157

1. Überrollbügel-Rohr
2. Kitkabelbaum
3. Kabelbinder

2. Befestigen Sie den Kabelbaum ggf. mit Kabelbindern am Überrollbügel-Rohr (Bild 9).

6

Montieren des Sonnendachs

Keine Teile werden benötigt

Verfahren

1. Fluchten Sie die Löcher in den Scheiben des Sonnendachs mit den vier Clipmuttern an den Seitenrahmenkanälen aus.
2. Montieren Sie das Sonnendach mit den vier Bundkopfschrauben (5/16" x 1 1/4") und den vier Scheiben (5/16"), die Sie in 2 Entfernen des Sonnendachs (Seite 2) entfernt haben, an den Rahmenkanälen (Bild 10).

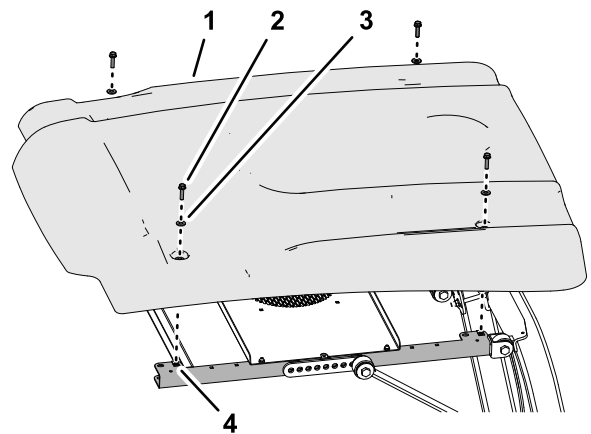


Bild 10

g245179

1. Sonnendach
2. Bundkopfschraube (5/16" x 1 1/4")
3. Scheibe (5/16")
4. Clipmutter (Seitenrahmenkanal)

3. Ziehen Sie die Bundkopfschrauben mit 10,17-13,55 N·m an.

7

Anschließen des Kabelbaums

Keine Teile werden benötigt

Anschließen des Kabelbaums am Kabelbaum des Chassis

Maschinen der Serie Groundsmaster 4000 oder Groundsmaster 5900

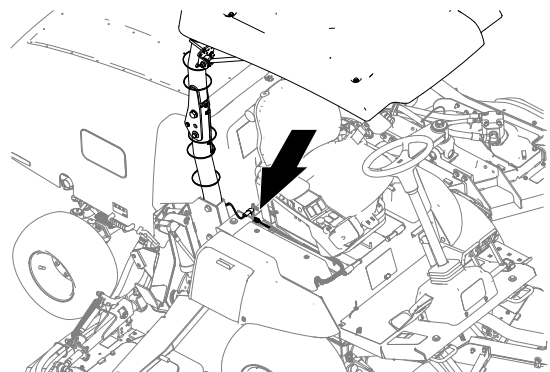


Bild 11

g246394

Maschinen der Serie Groundsmaster 4000

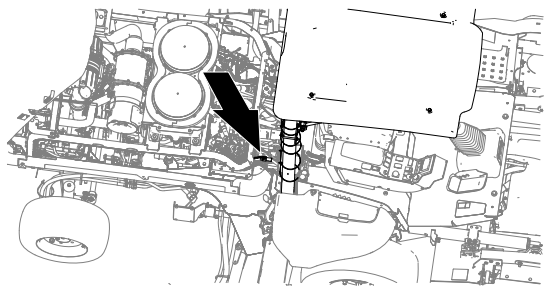


Bild 12

Maschinen der Serie Groundsmaster 5900

g246397

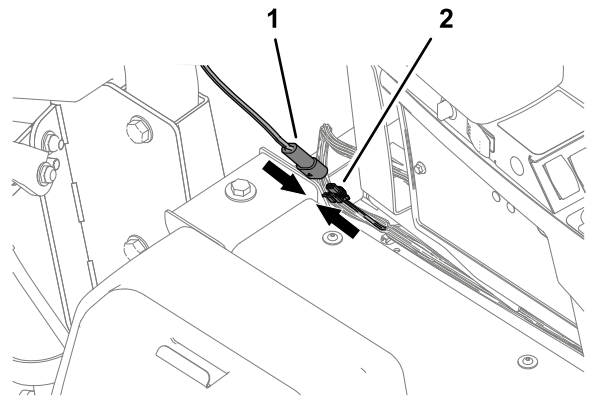


Bild 14

Maschinen der Serie Groundsmaster 4000

g246395

1. Maschinen der Serie Groundsmaster 5900: Öffnen der Motorhaube, siehe *Bedienungsanleitung* der Maschine.
2. Nehmen Sie die Kappe (falls vorhanden) vom 2-Buchsen-Stecker des Maschinenkabelbaums ab ([Bild 13](#)).

1. 2-Stift-Stecker (Kitkabelbaum)
2. 2-Buchsen-Stecker (Maschinenkabelbaum)

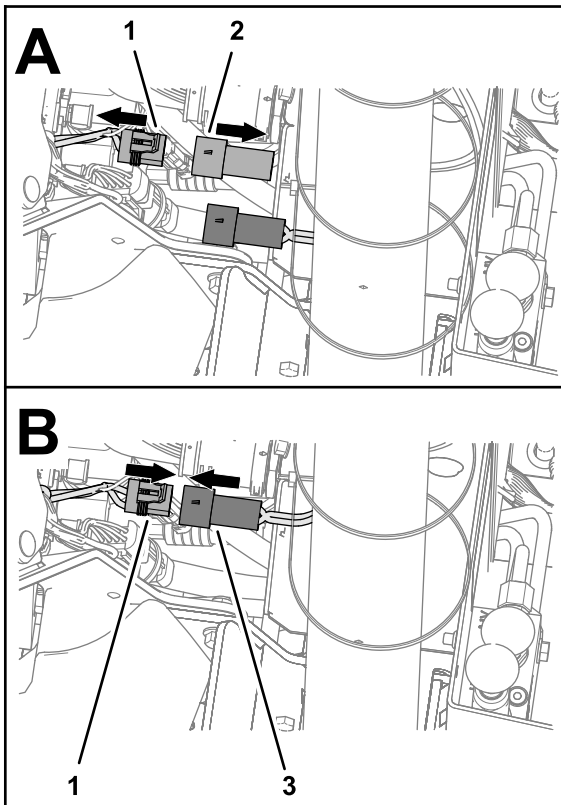


Bild 13

Maschinen der Serie Groundsmaster 5900

g246396

1. 2-Buchsen-Stecker (Maschinenkabelbaum)
2. Kappe
3. 2-Stift-Stecker (Kitkabelbaum)

4. Maschinen der Serie Groundsmaster 5900: Schließen Sie die Motorhaube, siehe *Bedienungsanleitung* der Maschine.

Anschließen des Kabelbaums am optionalen Stromkabelbaum

Maschinen der Serie Groundsmaster 360, Groundsmaster 3000, Groundsmaster 4500 und 4700, Groundsmaster 7200; Reelmaster 3000 und 5000 und Reelmaster 7000

Schließen Sie den 2-poligen Stecker des Kitkabelbaums an der 2-poligen Buchse des optionalen Stromkabelbaums an, siehe *Installationsanleitungen* des Stromkabelbaums.

8

Anschließen der Batterie

Keine Teile werden benötigt

Verfahren

Schließen Sie die Batterie an, siehe Abschnitt über die Wartung der Elektroanlage in der *Bedienungsanleitung*.

3. Schließen Sie den 2-Stift-Stecker des Kitkabelbaums am 2-Buchsen-Stecker des Maschinenkabelbaums an ([Bild 13](#) oder [Bild 14](#)).



Count on it.