



Kontaktpanel

Traktionsenhed med universalsolskærm i Groundsmaster® og Reelmaster®-serien

Modelnr. 03248

Monteringsvejledning

Montering

Løsdele

Brug skemaet herunder til at kontrollere, at alle dele er blevet leveret.

Fremgangsmåde	Beskrivelse	Antal	Anvendelse
1	Kræver ingen dele	–	Klargør maskinen.
2	Kræver ingen dele	–	Fjern solskærmen.
3	Mærkat Kontaktpanel	1 1	Klargør kontaktpanelet.
4	Sikringsblokkens monteringsbeslag Ledningsnet Unbrakoskrue (nr. 10 x 3/4") Flangelåsemøtrik (nr. 10) Bræddebolt (nr. 10 x 1/2")	1 1 2 4 2	Til montering af ledningsnettet på kontrolpanelet.
5	Bræddebolt (nr. 10 x 1/2") Flangelåsemøtrik (nr. 10) Kabelbånd	4 4 6	Montering af kontaktpanelet på solskærmens ramme.
6	Kræver ingen dele	–	Monter solskærmen.
7	Kræver ingen dele	–	Tilslutning af ledningsnettet.
8	Kræver ingen dele	–	Tilslut batteriet.



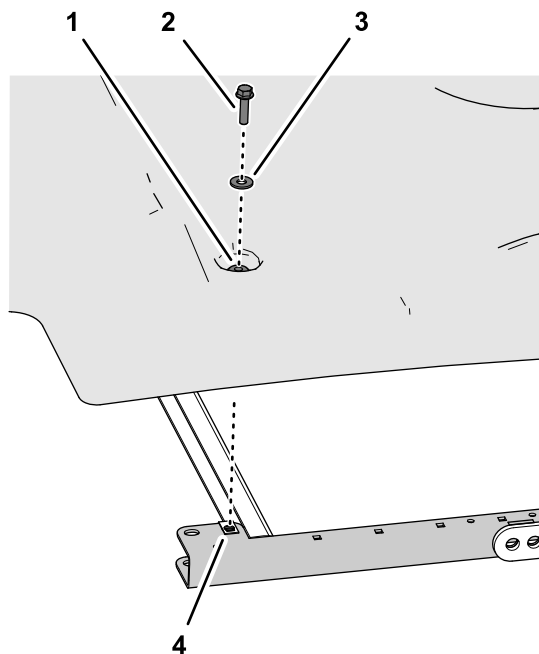
1

Klargøring af maskinen

Kræver ingen dele

Fremgangsmåde

1. Parker maskinen på en plan overflade.
2. Sluk for motoren, aktiver parkeringsbremsen, og tag nøglen ud af tændingskontakten.
3. Frakobl batteriet. Se afsnittet om vedligeholdelse af det elektriske system i *betjeningsvejledningen*.



Figur 2

g244328

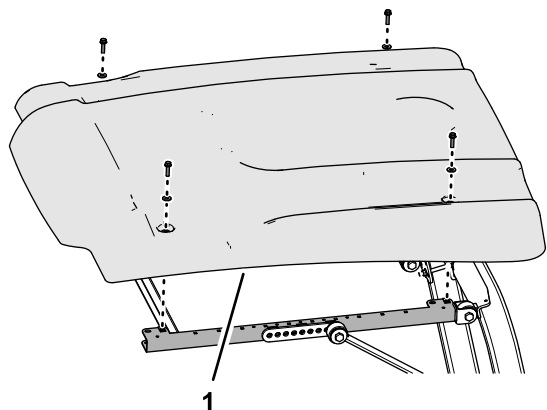
- | | |
|----------------------------------|----------------------------------|
| 1. Krans | 3. Spændeskive (5/16") |
| 2. Flangehovedbolt (5/16" x 1¼") | 4. Klemmemøtrik (sidestelskinne) |

2

Afmontering af solskærmen

Kræver ingen dele

Fremgangsmåde



Figur 1

g244329

1. Solskærm

1. Fjern de 4 flangehovedbolte (5/16" x 1¼") og 4 spændeskiver (5/16"), der fastgør solskærmen på sidestelskinnerne (Figur 1 og Figur 2).

Bemærk: Fjern ikke kransene fra solskærmen.

3

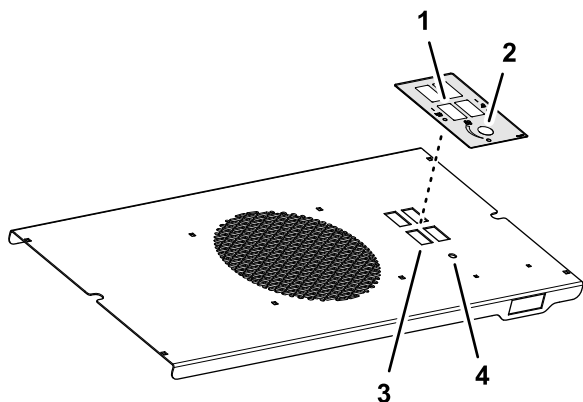
Klargøring af kontaktpanelet

Dele, der skal bruges til dette trin:

1	Mærkat
1	Kontaktpanel

Påklæbning af mærkaten på kontaktpanelet

1. Fjern forsigtigt papiret på bagsiden af mærkaten (Figur 3).



Figur 3

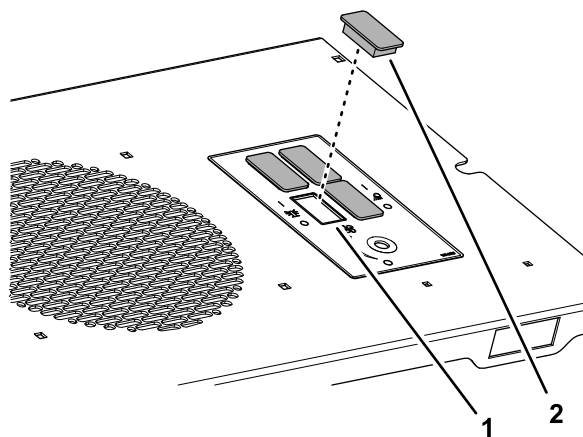
g245155

1. Rektangulær åbning (mærkat)
2. Hul (mærkat)
3. Rektangulær åbning (kontaktpanel)
4. Hul (kontaktpanel)

2. Ret de rektangulære åbninger og hullet i mærkaten ind efter de rektangulære åbninger og hullet i kontaktpanelet som vist i [Figur 3](#).
3. Klæb mærkaten på kontaktpanelet.

Montering af propper i kontaktpanelet

1. Ret proppen ind efter de rektangulære åbninger i kontaktpanelet ([Figur 4](#)).



Figur 4

g245156

1. Rektangulær åbning (kontaktpanel)
2. Prop

2. Sæt proppen i åbningen, indtil proppen sidder sikkert på plads i panelet ([Figur 4](#)).
3. Gentag trin 1 og 2 for at isætte de 3 resterende propper ([Figur 4](#)).

4

Montering af ledningsnettet på kontrolpanelet

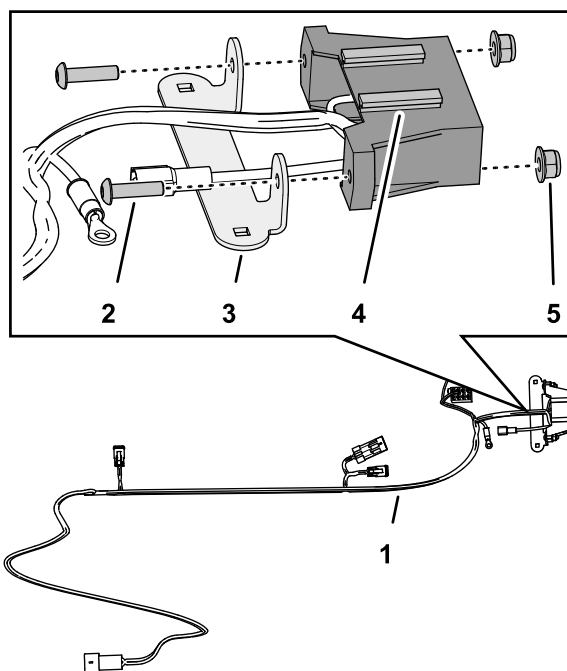
Dele, der skal bruges til dette trin:

1	Sikringsblokkens monteringsbeslag
1	Ledningsnet
2	Unbrakoskrue (nr. 10 x 3/4")
4	Flangelåsemøtrik (nr. 10)
2	Bræddebolt (nr. 10 x 1/2")

Samling af sikringsblokkens monteringsbeslag med ledningsnettet

1. Ret hullerne i sikringsblokkens monteringsbeslag ind efter hullerne i ledningsnettets sikringsblok som vist i [Figur 5](#).

Bemærk: Sørg for, at sikringsblokkens monteringskinner vender opad.



Figur 5

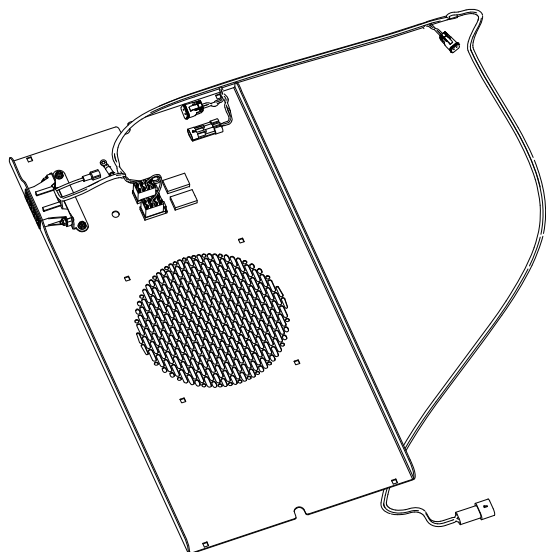
g250867

1. Ledningsnet
2. Unbrakoskrue (nr. 10 x 3/4")
3. Sikringsblokkens monteringsbeslag
4. Sikringsblok (vend monteringskinner opad)
5. Flangelåsemøtrik (nr. 10)

2. Fastgør sikringsblokkens monteringsbeslag på sikringsblokken (Figur 5) vha. 2 unbrakoskruer (nr. 10 x 3/4") og 2 flangelåsemøtrikker (nr. 10).
3. Tilspænd unbrakoskruerne og flangelåsemøtrikkerne til 4,19 til 5,13 Nm.

Montering af ledningsnettet på kontrolpanelet

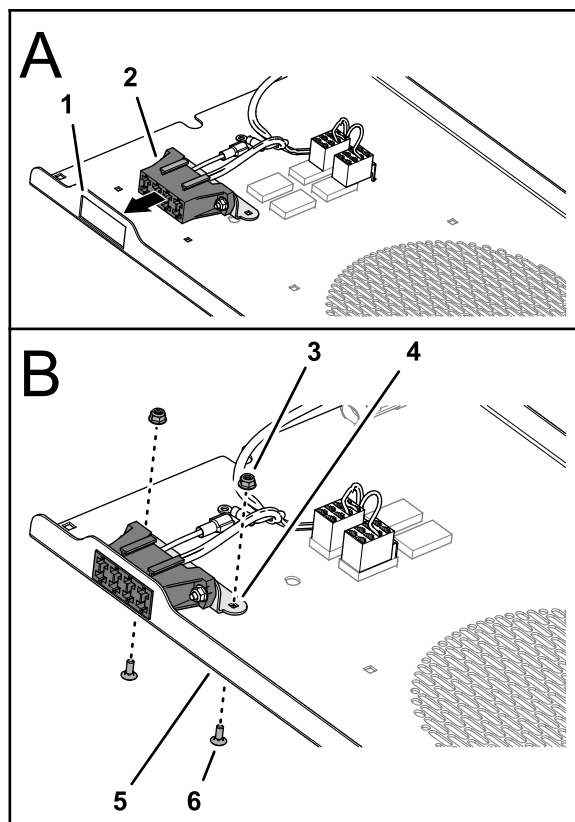
1. Ret ledningsnettet ind efter kontrolpanelet (Figur 6).



Figur 6

g250868

2. Vend monterings Skinnerne på sikringsblokken opad, og tryk sikringsblokken ind i den rektangulære åbning i kontaktpanelet som vist i Figur 7.



Figur 7

g245152

- | | |
|--|--------------------------------------|
| 1. Rektangulær åbning (kontaktpanel) | 4. Sikringsblokkens monteringsbeslag |
| 2. Sikringsblok (vend monterings Skinner opad) | 5. Kontaktpanel |
| 3. Flangelåsemøtrik (nr. 10) | 6. Bræddebolt (nr. 10 x 1/2") |

3. Ret de rektangulære huller i sikringsblokkens monteringsbeslag ind efter de firkantede huller i kontaktpanelet (Figur 7).
4. Fastgør sikringsblokkens monteringsbeslag på kontaktpanelet (Figur 7) vha. 4 bræddebolte (nr. 10 x 1/2") og 4 flangelåsemøtrikker (nr. 10).
5. Tilspænd flangelåsemøtrikkerne med et moment på 4,19 til 5,13 Nm.

5

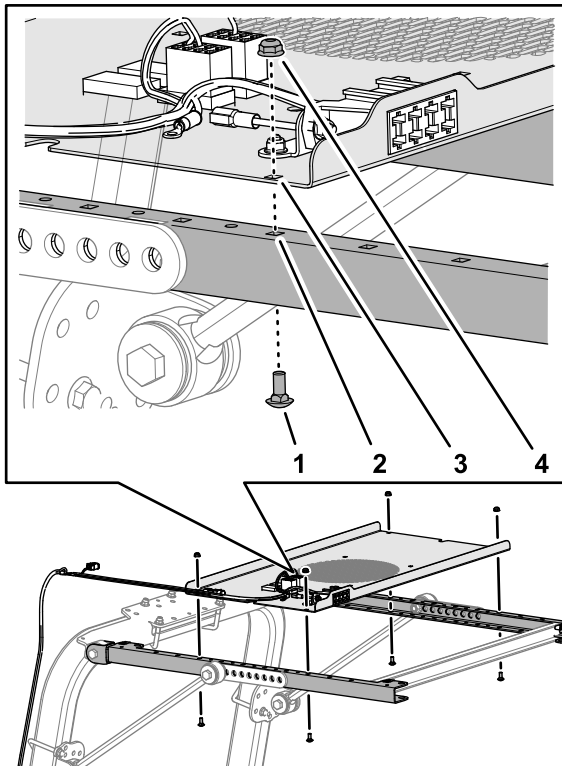
Montering af kontaktpanelet på solskærmens ramme

Dele, der skal bruges til dette trin:

4	Bræddebolt (nr. 10 x 1/2")
4	Flangelåsemøtrik (nr. 10)
6	Kabelbånd

Fastgørelse af kontaktpanel på solskærmens ramme

1. Ret de rektangulære huller i kontaktpanelet ind efter de rektangulære huller på solskærmens to sidestelskinner som vist i [Figur 8](#).



Figur 8

g245153

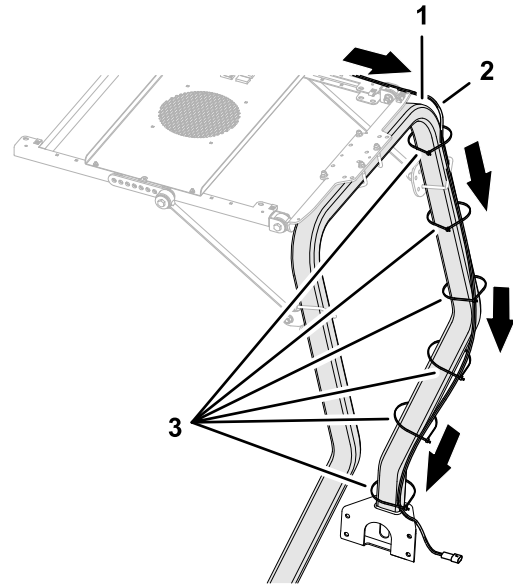
1. Bræddebolt (nr. 10 x 1/2")
2. Firkantet hul (sidestelskinner)
3. Firkantet hul (kontaktpanel)
4. Flangelåsemøtrik (nr. 10)

2. Fastgør kontaktpanelet på sidestelskinnerne ([Figur 8](#)) vha. 4 bræddebolte (nr. 10 x 1/2") og 4 flangelåsemøtrikker (nr. 10).

3. Tilspænd flangelåsemøtrikkerne med et moment på 4,19 til 5,13 Nm.

Føring af ledningsnettet

1. Før ledningsnettet på kontaktpanelsættet langs styrtbøjlerørene som vist i [Figur 9](#).



Figur 9

g245157

1. Styrtbøjlerør
2. Sættets ledningsnet
3. Kabelbånd

2. Fastgør ledningsnettet på styrtbøjlerøret med kabelbåndene efter behov ([Figur 9](#)).

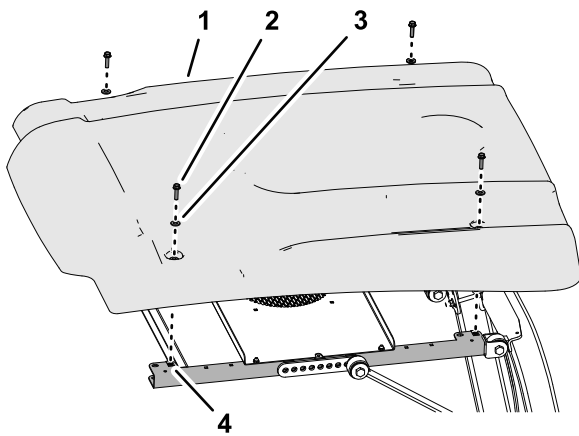
6

Fastgørelse af solskærmen

Kræver ingen dele

Fremgangsmåde

1. Ret hullerne i solskærmens krans ind efter sidestelskinnernes 4 klemmemøtrikker.
2. Monter solskærmen på stelskinnerne ([Figur 10](#)) med de 4 flangehovedbolte (5/16" x 1/4") og 4 spændeskiver (5/16"), som du fjernede i [2 Afmontering af solskærmen \(side 2\)](#).



Figur 10

g245179

- | | |
|----------------------------------|----------------------------------|
| 1. Solskærm | 3. Spændeskive (5/16") |
| 2. Flangehovedbolt (5/16" x 1¼") | 4. Klemmemøtrik (sidestelskinne) |

3. Tilspænd flangehovedboltene med et moment på 10,17 til 13,55 Nm.

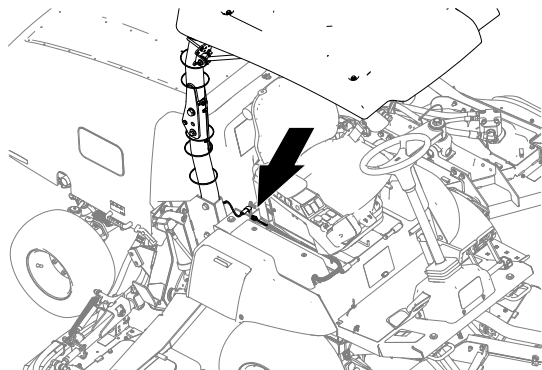
7

Tilslutning af ledningsnettet

Kræver ingen dele

Montering af ledningsnettet på chassisset ledningsnet

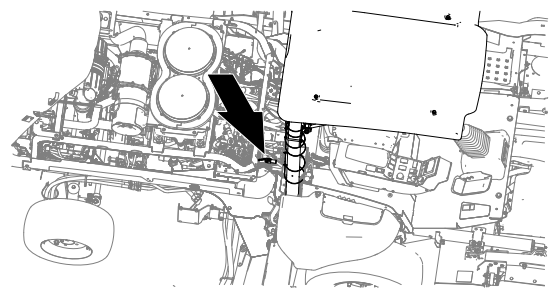
Groundsmaster 4000-serien eller
Groundsmaster 5900-maskiner



Figur 11

Maskine i Groundsmaster 4000-serien

g246394

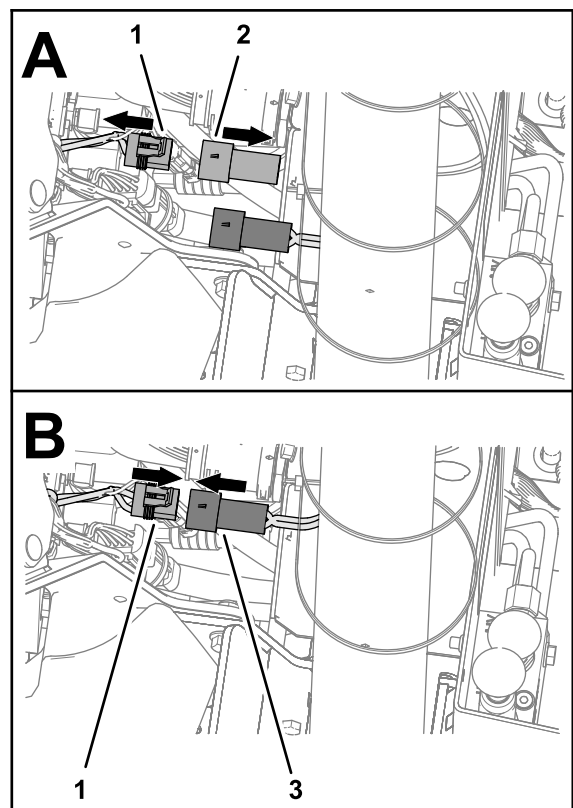


Figur 12

Groundsmaster 5900-maskiner

g246397

1. Ved Groundsmaster 5900-maskiner løftes motorhjælmen op. Se *Betjeningsvejledning* til din maskine.
2. Hvis monteret, fjern hættten fra stikket med 2 ben på maskinens ledningsnet (Figur 13).



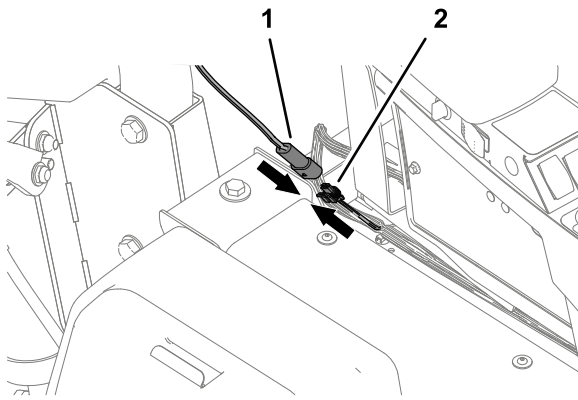
Figur 13

Groundsmaster 5900-maskiner

g246396

- | | |
|---|--|
| 1. Konnektor med 2 sokler (maskinens ledningsnet) | 3. Konnektor med 2 ben (sættets ledningsnet) |
| 2. Hætte | |

3. Slut konnektoren med 2 ben på sættets ledningsnet til konnektoren med 2 ben på maskinens ledningsnet (Figur 14 eller Figur 13).



g246395

Figur 14

Maskine i Groundsmaster 4000-serien

1. Konnektor med 2 ben (sættets ledningsnet)
 2. Konnektor med 2 sokler (maskinens ledningsnet)
-
4. Ved Groundsmaster 5900-maskiner sænkes motorhjelm. Se *betjeningsvejledningen* til din maskine.

Tilslutning af ledningsnettet til det valgfri ledningsnetsæt

Groundsmaster 360-, Groundsmaster 3000-serien, Groundsmaster 4500-serien og 4700-serien, Groundsmaster 7200-serien, Reelmaster 3000-serien og 5000-serien samt Reelmaster 7000-maskiner

Slut konnektoren med 2 ben på sættets ledningsnet til konnektoren med 2 sokler på det valgfri ledningsnet. Se *installationsvejledningen* til ledningsnetsættet.

8

Tilslutning af batteri

Kræver ingen dele

Fremgangsmåde

Tilslut batteriet. Se afsnittet om vedligeholdelse af det elektriske system i *betjeningsvejledningen*.



Count on it.