



Count on it.

Form No. 3424-117 Rev B

Manuale dell'operatore

Tosaerba rotante Groundsma- ster® 3505-D

N° del modello 30849—N° di serie 403207001 e superiori



Questo prodotto è conforme a tutte le direttive europee pertinenti. Per informazioni dettagliate vedere la Dichiarazione di Conformità (DICO) specifica del prodotto, fornita a parte.

Costituisce una trasgressione al Codice delle Risorse Pubbliche della California, Sezione 4442 o 4443, utilizzare o azionare questo motore su terreno forestale, sottobosco o prateria senza un parascintille montato sul motore, come riportato alla Sezione 4442, in stato di marcia effettivo, o se il motore non è costruito, attrezzato e sottoposto a manutenzione per la prevenzione di incendi.

Il manuale d'uso del motore allegato fornisce informazioni sull'Environmental Protection Agency (EPA) degli Stati Uniti e sul regolamento del Controllo delle Emissioni dello stato della California riguardo a sistemi di emissione, manutenzione e garanzia. I pezzi di ricambio possono essere ordinati tramite il produttore del motore.

Importante: Il motore non è dotato di marmitta parascintille. Azionare il motore su terreni coperti da foreste, sottobosco o erba è una violazione della legge dello Stato della California (sezione 4442 del California Public Resource Code). Altri stati o zone federali possono avere leggi simili.

⚠ AVVERTENZA

CALIFORNIA

Avvertenza norma "Proposition 65"

I gas di scarico dei motori Diesel e alcuni dei loro elementi costitutivi sono noti allo Stato della California come cancerogeni e responsabili di difetti congeniti ed altri problemi riproduttivi.

I poli delle batterie, i morsetti e gli accessori attinenti contengono piombo e relativi composti, sostanze chimiche che nello Stato della California sono considerate cancerogene e causa di anomalie della riproduzione. Lavate le mani dopo aver maneggiato la batteria.

L'utilizzo del presente prodotto potrebbe esporre a sostanze chimiche che nello Stato della California sono considerate cancerogene e causa di anomalie congenite o di altre problematiche della riproduzione.

Questa è una macchina multiuso destinata all'uso da parte di professionisti e operatori del verde per applicazioni commerciali. Il suo scopo primario è quello di falciare l'erba ben tenuta di parchi, campi da golf, campi sportivi e aree verdi commerciali.

Leggete attentamente il presente manuale al fine di utilizzare e mantenere correttamente il prodotto ed evitare infortuni e danni. Voi siete responsabili del corretto utilizzo del prodotto, all'insegna della sicurezza.

Per informazioni su prodotti e accessori, sulla ricerca di un distributore o per la registrazione del vostro prodotto, potete contattare direttamente Toro all'indirizzo www.Toro.com.

Per assistenza, ricambi originali Toro o ulteriori informazioni, rivolgetevi a un Distributore Toro autorizzato o ad un Centro Assistenza Toro ed abbiate sempre a portata di mano il numero del modello ed il numero di serie del prodotto. **Figura 1** indica la posizione del numero del modello e del numero di serie sul prodotto. Scrivete i numeri negli spazi previsti.

Importante: Con il vostro dispositivo mobile, potete scansionare il codice QR sull'adesivo del numero di serie (se presente) per accedere a informazioni su garanzia, ricambi e altre informazioni sui prodotti.

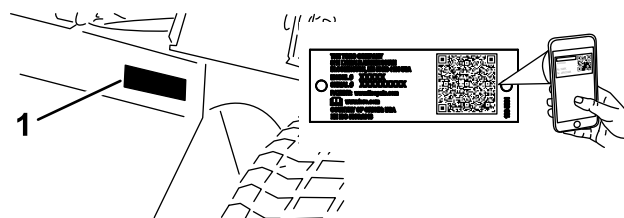


Figura 1

1. Targa del numero del modello e del numero di serie

N° del modello _____

N° di serie _____

Questo manuale identifica pericoli potenziali e riporta messaggi di sicurezza evidenziati dal simbolo di avviso di sicurezza (**Figura 2**), che segnala un pericolo che può causare gravi infortuni o la morte se non osserverete le precauzioni raccomandate.

Introduzione



Figura 2

g000502

1. Simbolo di avviso di sicurezza

Per evidenziare le informazioni vengono utilizzate due parole. **Importante** indica informazioni meccaniche di particolare importanza e **Nota** evidenzia informazioni generali di particolare rilevanza.

Indice

Sicurezza	4
Requisiti generali di sicurezza	4
Adesivi di sicurezza e informativi	5
Preparazione	10
1 Attivazione, ricarica e collegamento della batteria	11
2 Montaggio degli adesivi CE	12
3 Montaggio del fermo del cofano	12
4 Montaggio della protezione della marmitta	13
5 Regolazione dei bracci di solleva- mento	14
6 Regolazione del telaio portante	15
7 Regolazione dell'altezza di taglio	16
8 Regolazione del raschiarulli	17
9 Montaggio del deflettore per mulching	18
Quadro generale del prodotto	18
Comandi	18
Specifiche	21
Attrezzi/accessori	22
Prima dell'uso	23
Sicurezza prima del funzionamento	23
Rifornimento di carburante	23
Controllo del livello dell'olio motore	24
Verifica dell'impianto di raffreddamento	24
Verifica dell'impianto idraulico	24
Scelta della lama	24
Scelta degli accessori	25
Controllo del sistema microinterruttori di sicurezza	26
Durante l'uso	26
Sicurezza durante il funzionamento	26
Avviamento del motore	27
Spegnimento del motore	28
Pannello di controllo standard (SCM)	28
Suggerimenti	31
Dopo l'uso	32
Sicurezza dopo il funzionamento	32
Trasporto della macchina	32
Individuazione dei punti di ancoraggio	32
Spinta o traino della macchina	33
Manutenzione	34

Programma di manutenzione raccoman- dato	34
Lista di controllo della manutenzione quotidiana	35
Procedure pre-manutenzione	36
Sicurezza in fase di manutenzione	36
Preparazione della macchina per la manutenzione	36
Rimozione del cofano	36
Utilizzo del dispositivo di sicurezza per la manutenzione dei piatti di taglio	37
Lubrificazione	37
Ingrassaggio di cuscinetti e boccole	37
Manutenzione del motore	40
Sicurezza del motore	40
Revisione del filtro dell'aria	40
Cambio dell'olio motore	41
Manutenzione del sistema di alimenta- zione	43
Spurgo del serbatoio del carburante	43
Manutenzione del separatore di condensa	43
Spurgo dell'impianto di alimentazione	43
Spurgo dell'aria dagli iniettori	44
Manutenzione dell'impianto elettrico	45
Sicurezza dell'impianto elettrico	45
Revisione della batteria	45
Revisione dei fusibili	45
Manutenzione del sistema di trazione	46
Controllo della pressione degli pneumatici	46
Verifica della coppia di serraggio dei dadi ad alette delle ruote	46
Regolazione della trazione per la folle	46
Manutenzione dell'impianto di raffred- damento	47
Sicurezza dell'impianto di raffred- damento	47
Verifica dell'impianto di raffreddamento	47
Pulizia dell'impianto di raffreddamento	48
Manutenzione dei freni	49
Regolazione del freno di stazionamento	49
Manutenzione della cinghia	49
Revisione delle cinghie del motore	49
Manutenzione del sistema di controlli	50
Regolazione dell'acceleratore	50
Manutenzione dell'impianto idraulico	51
Sicurezza dell'impianto idraulico	51
Verifica dell'impianto idraulico	51
Cambio del filtro idraulico	52
Cambio del fluido idraulico	52
Verifica dei flessibili e dei tubi idraulici	53
Manutenzione degli elementi di taglio	54
Separazione dei piatti di taglio dal trattorino	54
Montaggio dei piatti di taglio sul trattorino	54

Revisione della lama.....	54
Revisione del rullo anteriore	55
Manutenzione della lama	57
Sicurezza delle lame.....	57
Revisione della lama.....	57
Rimessaggio	58
Immagazzinamento della batteria	58
Preparazione del trattorino	58
Preparazione del motore	59
Preparazione del piatto di taglio	59

Sicurezza

Questa macchina è stata progettata in conformità con EN ISO 5395:2013 e ANSI B71.4-2017.

Requisiti generali di sicurezza

Questo prodotto è in grado di amputare mani e piedi, e di scagliare oggetti. Rispettate sempre tutte le norme di sicurezza per evitare gravi lesioni personali.

L'utilizzo di questo prodotto per scopi non conformi alle funzioni per cui è stato concepito può essere pericoloso per voi e gli astanti.

- Leggete e comprendete il contenuto di questo *Manuale dell'operatore* prima di avviare il motore.
- Prestate la massima attenzione mentre utilizzate la macchina. Non svolgete nessuna attività che vi possa distrarre; in caso contrario potrebbero verificarsi infortuni o danni.
- Non infilate le mani o i piedi accanto alle parti in movimento della macchina.
- Non utilizzate la macchina se non sono montate e funzionanti tutte le protezioni e gli altri dispositivi di sicurezza sulla macchina.
- Restate lontani dalle aperture di scarico. Tenete gli astanti e gli animali domestici a distanza di sicurezza dalla macchina.
- Tenete i bambini lontano dall'area di lavoro. Non permettete mai che bambini e ragazzi utilizzino la macchina.
- Fermate la macchina, spegnete il motore, togliete la chiave e attendete che si fermino tutte le parti in movimento prima di effettuare interventi di manutenzione, rifornimento di carburante o di eliminare eventuali intasamenti.

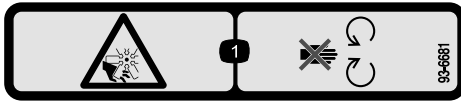
L'errato utilizzo o l'errata manutenzione di questa macchina può causare infortuni. Per ridurre il rischio di incidenti, rispettate le seguenti norme di sicurezza e fate sempre attenzione al simbolo di allarme ▲ che riporta l'indicazione di Attenzione, Avvertenza o Pericolo – norme di sicurezza personali. Il mancato rispetto di queste istruzioni può provocare infortuni o la morte.

Potete trovare informazioni di sicurezza aggiuntive se necessarie in questo *Manuale dell'operatore*.

Adesivi di sicurezza e informativi



Gli adesivi di sicurezza e di istruzione sono chiaramente visibili e sono affissi accanto a zone particolarmente pericolose. Sostituite gli adesivi danneggiati o smarriti.



93-6681

decal93-6681

1. Pericolo di ferite o smembramento causati dalla ventola – tenersi a debita distanza dalle parti in movimento.



106-6755

decal106-6755

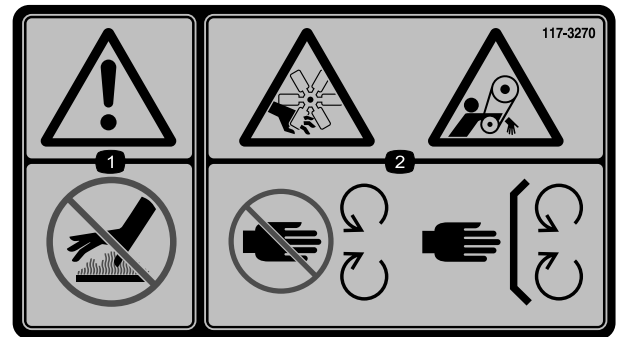
1. Refrigerante del motore sotto pressione
2. Pericolo di esplosione – leggete il *Manuale dell'operatore*.
3. Avvertenza – non toccate la superficie calda.
4. Avvertenza – leggete il *Manuale dell'operatore*.



93-7276

decal93-7276

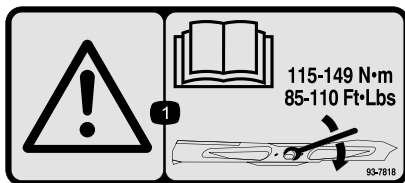
1. Pericolo di esplosione – usate occhiali di sicurezza.
2. Pericolo di ustioni da liquido caustico o sostanza chimica – per eseguire le misure di pronto soccorso, lavate con acqua.
3. Pericolo d'incendio – vietato fumare, appiccare incendi e utilizzare fiamme libere.
4. Pericolo di avvelenamento - Tenete gli astanti a distanza di sicurezza dalla batteria.



117-3270

decal117-3270

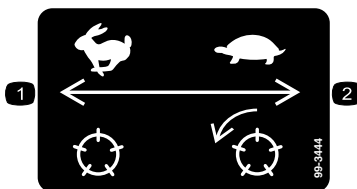
1. Avvertenza – non toccate la superficie che scotta.
2. Pericolo di taglio/smembramento, mani; pericolo di impigliamento, cinghia – tenetevi a distanza dalle parti in movimento; non rimuovete i carter e le protezioni.



93-7818

decal93-7818

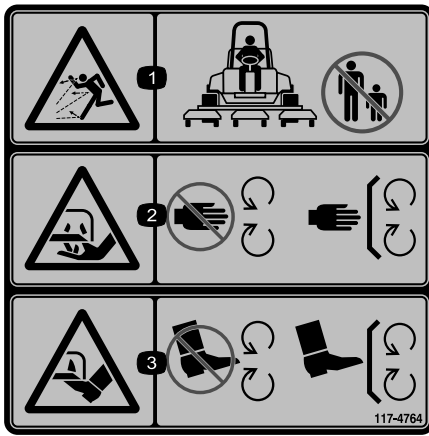
1. Avvertenza – leggete sul *Manuale dell'operatore* le istruzioni per serrare il bullone/dado della lama a 115–149 N•m.



99-3444

decal99-3444

1. Velocità di trasporto – veloce
2. Velocità di tosatura – lenta



117-4764

decal117-4764

1. Pericolo di lancio di oggetti – tenete gli astanti a distanza di sicurezza dalla macchina.
2. Pericolo di ferite alla mano causate dalla lama del tosaerba – Non avvicinatevi alle parti in movimento e non rimuovete le protezioni e gli schermi.
3. Pericolo di ferite al piede causate dalla lama del tosaerba – Non avvicinatevi alle parti in movimento e non rimuovete le protezioni e gli schermi.



Simboli della batteria

Sulla vostra batteria si trovano alcuni di questi simboli, o tutti.

1. Pericolo di esplosione.
2. Vietato fumare, fuoco e fiamme libere
3. Pericolo di ustioni da liquido caustico o sostanza chimica.
4. Usate occhiali di sicurezza.
5. Leggete il *Manuale dell'operatore*.
6. Tenete gli astanti a distanza di sicurezza dalla batteria.
7. Indossate protezioni per gli occhi; i gas esplosivi possono causare cecità e altri infortuni.
8. L'acido della batteria può accecare e causare gravi ustioni.
9. Lavate immediatamente gli occhi con abbondante acqua e ricorrete subito al medico.
10. Contiene piombo; non disperdete nell'ambiente.

GROUNDMASTER 3500-D QUICK REFERENCE AID

CHECK/SERVICE (DAILY)

1. OIL LEVEL, ENGINE
2. ENGINE OIL DRAIN (3/4" OR 19mm SOCKET)
3. OIL LEVEL HYDRAULIC TANK
4. COOLANT LEVEL, RADIATOR
5. FUEL/WATER SEPARATOR
6. AIR CLEANER
7. RADIATOR SCREEN
8. PARKING BRAKE
9. TIRE PRESSURE (14-18 psi)
10. BATTERY
11. BELTS (FAN, ALTERNATOR, HYDRAULIC PUMP)

GREASING - SEE OPERATOR'S MANUAL

FLUID SPECIFICATIONS/CHANGE INTERVALS

SEE OPERATOR'S MANUAL FOR INITIAL CHANGES.	FLUID TYPE	CAPACITY	CHANGE INTERVAL		FILTER PART NO.
			FLUID	FILTER	
A. ENGINE OIL	SAE 15W-40 CH-4	4/2 QTS.*	150 HRS.	150 HRS.	108-3841
B. HYD. CIRCUIT OIL	ISO VG 46/68	6 GAL.*	400 HRS.	200 HRS.	86-3010
C. AIR CLEANER (30807, 30849) (30839)				200 HRS.	108-3811
				200 HRS.	108-3810
D. WATER SEPARATOR			400 HRS.		110-9049
E. FUEL TANK	NO. 2-DIESEL	11 GALS.	DRAIN AND FLUSH, 2 YRS.		
F. COOLANT	50/50 ETHYLENE GL.YCOL/WATER	6 QTS.	DRAIN AND FLUSH, 2 YRS.		

*INCLUDING FILTER

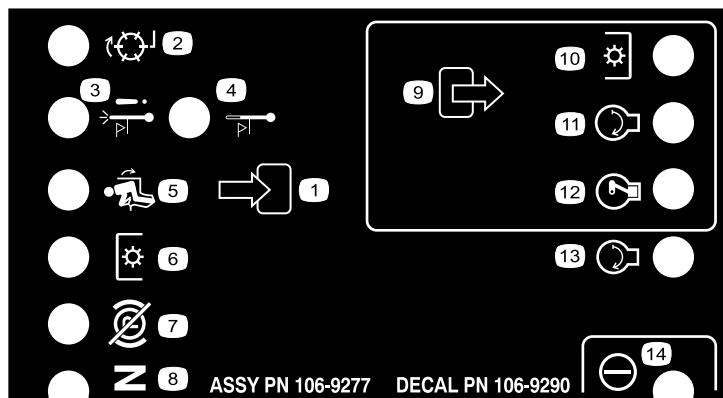
FUSES

- 15A (15A)
- 15A (15A)
- 10A (10A)
- SCM START 2A

121-3642

decal121-3642

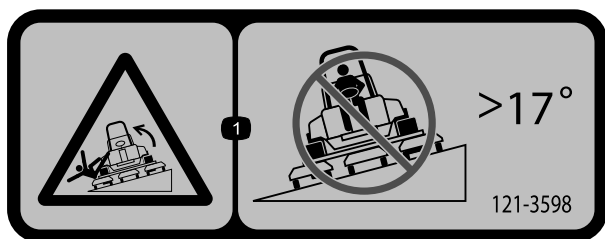
1. Leggete il *Manuale dell'operatore*.



decal106-9290

106-9290

- | | | | |
|-------------------------------------|---------------------------|----------------------------------|-------------------|
| 1. Ingressi | 5. Seduto | 9. Uscite | 13. Avvio |
| 2. Disattivato | 6. Presa di forza (PDF) | 10. Presa di forza (PDF) | 14. Alimentazione |
| 3. Spegnimento per alta temperatura | 7. Freno di stazionamento | 11. Avvio | |
| 4. Avvertenza di alta temperatura | 8. Folle | 12. Eccitare per la marcia (ETR) | |



decal121-3598

121-3598

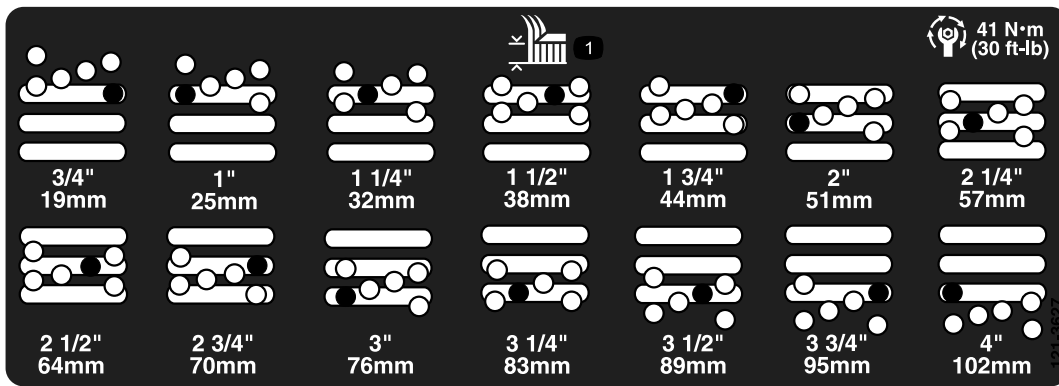
Questa macchina è conforme al test di stabilità dello standard di settore nei test statici laterali e longitudinali con la massima inclinazione raccomandata indicata sull'adesivo. Consultate le istruzioni di utilizzo della macchina in pendenza nel *manuale dell'operatore* e le condizioni in cui la macchina viene utilizzata al fine di determinare se è possibile utilizzare la macchina nelle condizioni di un particolare giorno e su un particolare sito. I cambiamenti del terreno possono determinare un cambiamento del funzionamento in pendenza della macchina. Se possibile, tenete gli apparati di taglio abbassati a terra durante l'utilizzo della macchina in pendenza. Il sollevamento degli apparati di taglio durante l'utilizzo in pendenza può causare l'instabilità della macchina.

1. Pericolo di ribaltamento – Non tosate lateralmente su pendenze superiori a 17 gradi.



decal133-8062

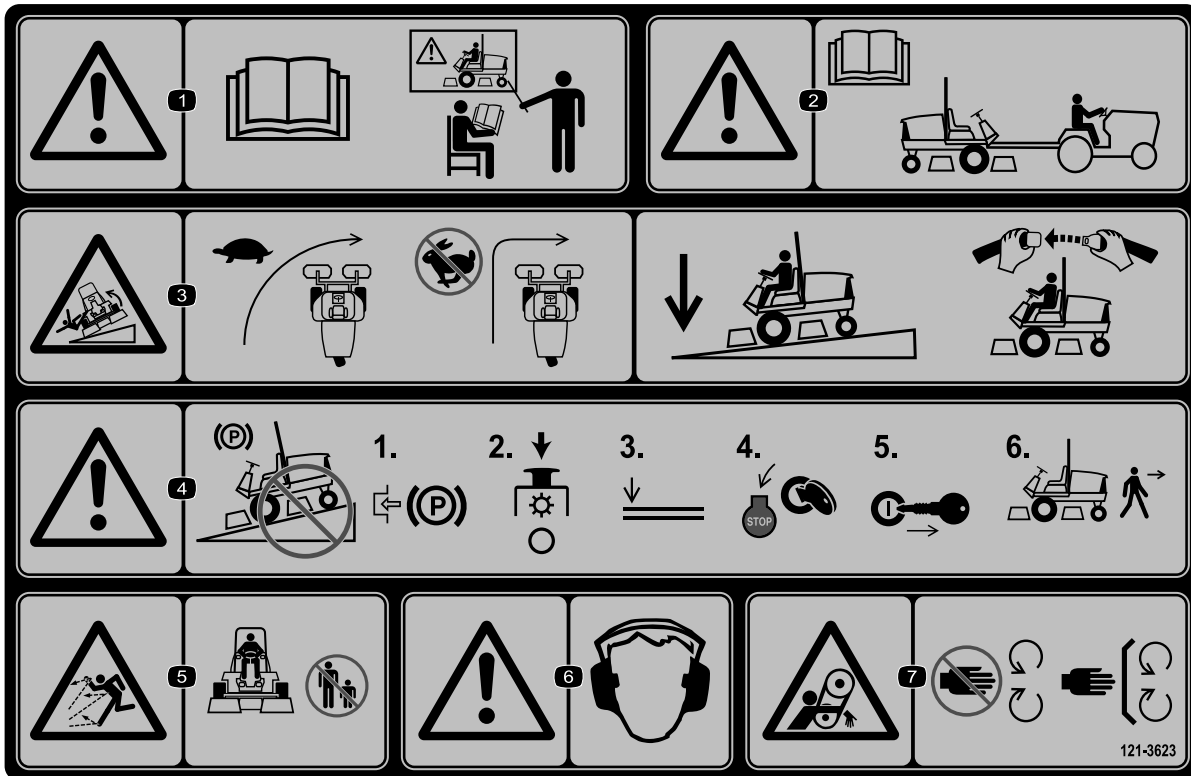
133-8062



121-3627

decal121-3627

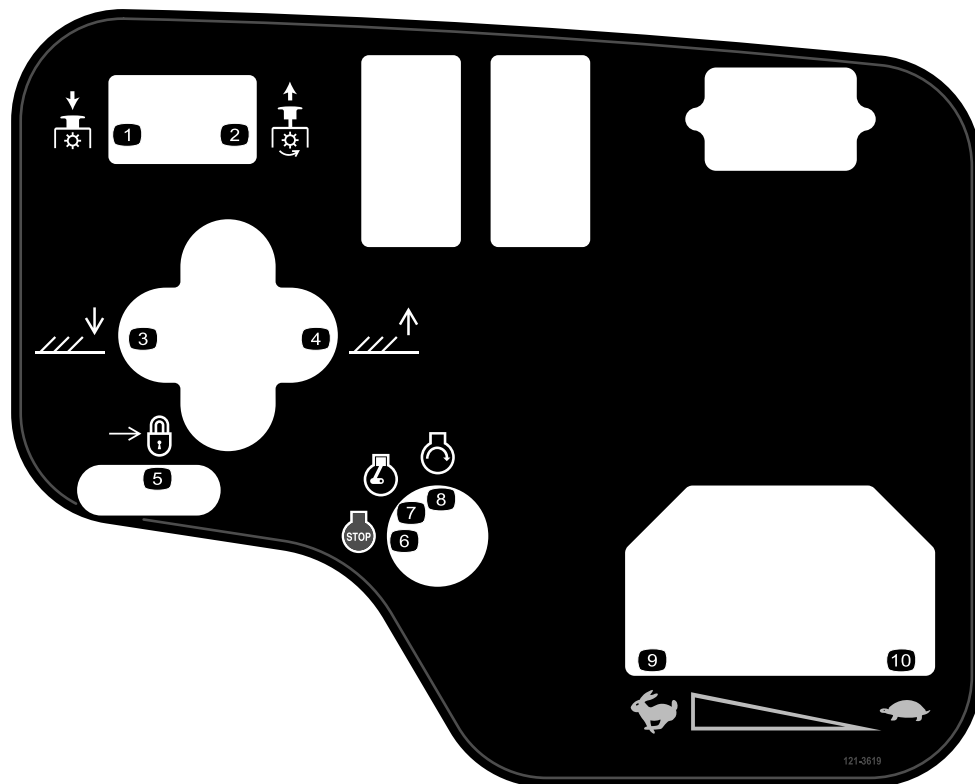
1. Impostazioni dell'altezza di taglio



121-3623

decal121-3623

1. Avvertenza – leggete il *Manuale dell'operatore*; non utilizzate la macchina a meno che non siate stati appositamente addestrati.
2. Avvertenza – leggete il *Manuale dell'operatore* prima di trainare la macchina.
3. Pericolo di ribaltamento – rallentate la macchina prima di svoltare; quando guidate sui pendii tenete gli apparati di taglio abbassati e allacciate la cintura di sicurezza.
4. Avvertenza – non parcheggiate sui pendii; inserite il freno di stazionamento, arrestate gli elementi di taglio, abbassate gli attacchi, spegnete il motore e togliete la chiave dall'accensione prima di lasciare la macchina.
5. Pericolo di lancio di oggetti – tenete gli astanti a distanza di sicurezza.
6. Avvertenza – usate la protezione per l'udito.
7. Pericolo di aggrovigliamento – tenetevi a distanza dalle parti in movimento, non rimuovete le protezioni e gli schermi.



decal121-3619

121-3619

- | | |
|--------------------------------------|-------------------------|
| 1. PDF – disinnesto | 6. Motore – spegnimento |
| 2. PDF – innesto | 7. Motore – acceso |
| 3. Abbassate gli apparati di taglio. | 8. Motore – avviamento |
| 4. Alzate gli apparati di taglio. | 9. Massima |
| 5. Blocco | 10. Minima |

Preparazione

Parti sciolte

Verificate che sia stata spedita tutta la componentistica, facendo riferimento alla seguente tabella.

Procedura	Descrizione	Qté	Uso
1	Non occorrono parti	–	Attivazione, ricarica e collegamento della batteria.
2	Adesivo (121-3598)	1	Montaggio degli adesivi CE (se necessari).
3	Staffa del fermo del cofano Rivetto Rondella Vite (1/4" x 2") Dado di bloccaggio (1/4")	1 2 1 1 1	Montaggio del fermo del cofano (solo macchine CE).
4	Protezione della marmitta Vite autofilettante	1 4	Montaggio della protezione della marmitta (solo CE).
5	Non occorrono parti	–	Regolate i bracci di sollevamento.
6	Non occorrono parti	–	Regolazione del telaio portante.
7	Non occorrono parti	–	Regolazione dell'altezza di taglio.
8	Non occorrono parti	–	Regolazione del raschiarulli (optional).
9	Non occorrono parti	–	Montaggio del deflettore per mulching (optional).

Strumenti e parti aggiuntive

Descrizione	Qté	Uso
Manuale dell'operatore	1	Da consultare prima di utilizzare la macchina.
Manuale d'uso del motore	1	Da utilizzare come riferimento per informazioni sul motore.
Dichiarazione di Conformità	1	
Chiavi di accensione	2	Avviamento del motore.

Nota: Stabilite i lati sinistro e destro della macchina dalla normale posizione di guida.

1

Attivazione, ricarica e collegamento della batteria

Non occorrono parti

Procedura

Nota: Se la batteria non è colma di elettrolito o non è attivata, acquistate dell'elettrolito con peso specifico di 1,26 presso un rivenditore locale e rabboccatela.

⚠ PERICOLO

L'elettrolito della batteria contiene acido solforico, che è fatale quando consumato e causa gravi ustioni.

- Non bevete l'elettrolito, e non lasciate che venga a contatto con la pelle, gli occhi o gli indumenti. Indossate occhiali di protezione per proteggere gli occhi, e guanti di gomma per proteggere le mani.
- Riempite la batteria nelle vicinanze di acqua pulita, per lavare la pelle.

1. Togliete il coperchio della batteria (Figura 3).

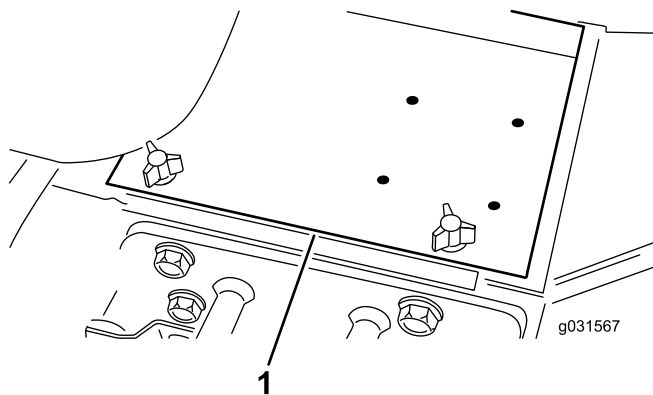


Figura 3

1. Coperchio della batteria

2. Togliete i tappi di riempimento dalla batteria e riempite lentamente ogni elemento finché l'elettrolito non copre appena le piastre.
3. Montate i tappi e collegate un caricabatterie da 3-4 A ai poli della batteria.

Nota: Caricate la batteria a 3-4 A per 4-8 ore.

⚠ AVVERTENZA

Durante la ricarica della batteria si sviluppano gas esplosivi.

- Tenete scintille e fiamme lontano dalla batteria.
- Non fumate mai nelle adiacenze della batteria.

4. Quando la batteria è carica, staccate il caricabatterie dalla presa elettrica e dai poli della batteria.
 5. Togliete i tappi di riempimento.
 6. Rabboccate lentamente ogni elemento finché l'elettrolito non raggiunge l'anello di pieno.
- Importante:** Non riempite troppo la batteria. L'elettrolito si verserebbe su altri componenti della macchina, causando grave corrosione e deterioramento.
7. Montate i tappi di riempimento.
 8. Collegate il cavo positivo (rosso) al terminale positivo (+) e il cavo negativo (nero) al terminale negativo (-) della batteria e fissateli con i bulloni e i dadi (Figura 4).

Nota: Assicuratevi che il morsetto positivo (+) sia completamente sul polo e che il cavo sia posizionato in modo aderente alla batteria. Il cavo non deve toccare il coperchio della batteria.

⚠ AVVERTENZA

Se il percorso dei cavi della batteria è errato, le scintille possono danneggiare l'unità motrice ed i cavi, che possono fare esplodere i gas delle batterie e provocare infortuni.

- Scollegate sempre il cavo negativo (nero) della batteria prima di quello positivo (rosso).
- Collegate sempre il cavo positivo (rosso) della batteria prima di quello negativo (nero).

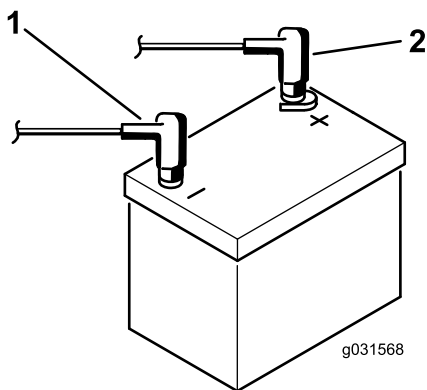


Figura 4

g031568

1. Cavo negativo della batteria
2. Cavo positivo (+) della batteria

Importante: In caso di rimozione della batteria, montate i bulloni dei morsetti della batteria con la testa sotto e i dadi sopra. Se sono capovolti, i bulloni di fissaggio possono intralciare i tubi idraulici in sede di spostamento degli apparati di taglio.

9. Per impedire la corrosione, spalmate i due collegamenti della batteria con grasso Grafo 112X (rivestimento), n. cat. Toro 505-47, vaselina o grasso leggero.
10. Fate scorrere la guaina di gomma sul morsetto positivo per evitare un cortocircuito.
11. Montate il coperchio della batteria.

2

Montaggio degli adesivi CE

Parti necessarie per questa operazione:

1	Adesivo (121-3598)
---	--------------------

Procedura

Se questa macchina sarà utilizzata per la CE, applicate l'adesivo di avvertenza CE sopra l'adesivo di avvertenza inglese corrispondente.

3

Montaggio del fermo del cofano

Solo macchine CE

Parti necessarie per questa operazione:

1	Staffa del fermo del cofano
2	Rivetto
1	Rondella
1	Vite (1/4" x 2")
1	Dado di bloccaggio (1/4")

Procedura

1. Sganciate il fermo del cofano dalla staffa.
2. Rimuovete i 2 rivetti che fissano la staffa del fermo del cofano al cofano (Figura 5).

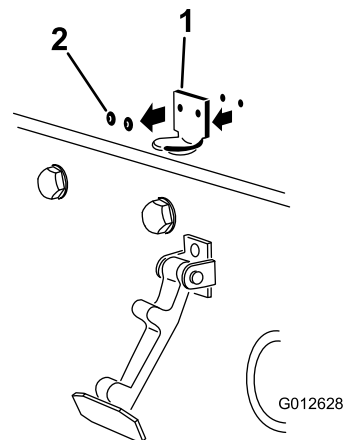


Figura 5

g012628

1. Staffa del fermo del cofano
2. Rivetti

3. Rimuovete la staffa del fermo del cofano dal cofano.
4. Mentre allineate i fori di montaggio, posizionate la staffa di bloccaggio CE e la staffa del fermo del cofano sul cofano (Figura 6).

Nota: La staffa di bloccaggio deve essere contro il cofano. Non togliete il bullone e il dado dal braccio della staffa di bloccaggio.

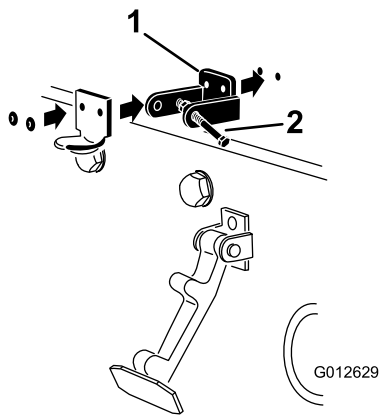


Figura 6

g012629

1. Staffa di bloccaggio CE 2. Bullone e dado

5. Allineare le rondelle con i fori all'interno del cofano.
 6. Rivettate le staffe e le rondelle al cofano (Figura 6).
 7. Agganciate il fermo sulla relativa staffa (Figura 7).

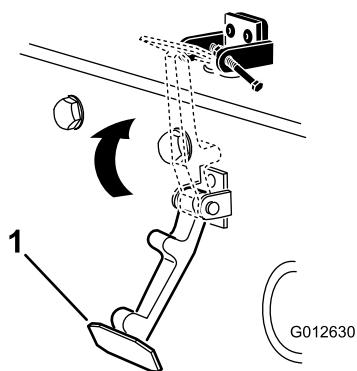


Figura 7

g012630

1. Fermo del cofano

8. Montate il bullone nell'altro braccio della staffa del fermo del cofano per bloccare il fermo in posizione (Figura 8). Serrate il bullone ma non serrate il dado.

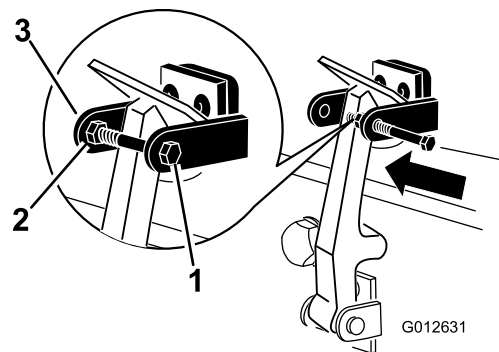


Figura 8

g012631

1. Bullone 3. Braccio della staffa del fermo del cofano
 2. Dado

4

Montaggio della protezione della marmitta

Solo modelli CE

Parti necessarie per questa operazione:

1	Protezione della marmitta
4	Vite autofilettante

Procedura

1. Collocate la protezione della marmitta attorno al silenziatore, allineando contemporaneamente i fori di fissaggio con i fori nel telaio (Figura 9).

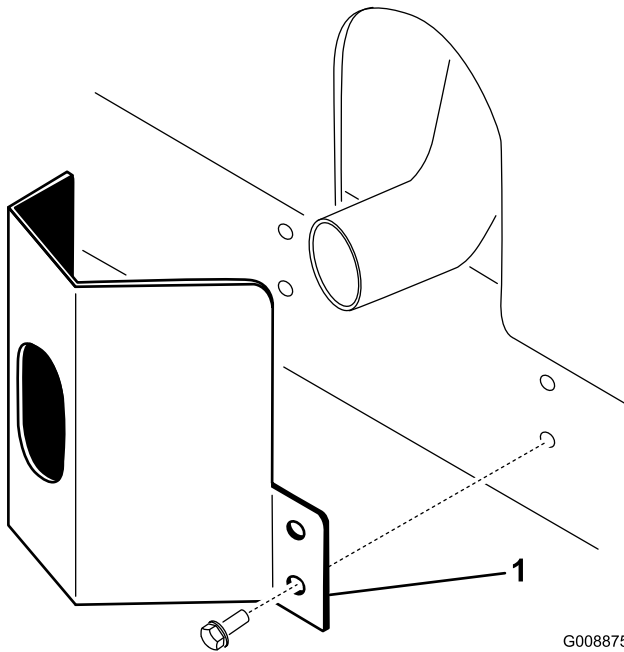
5

Regolazione dei bracci di sollevamento

Non occorrono parti

Procedura

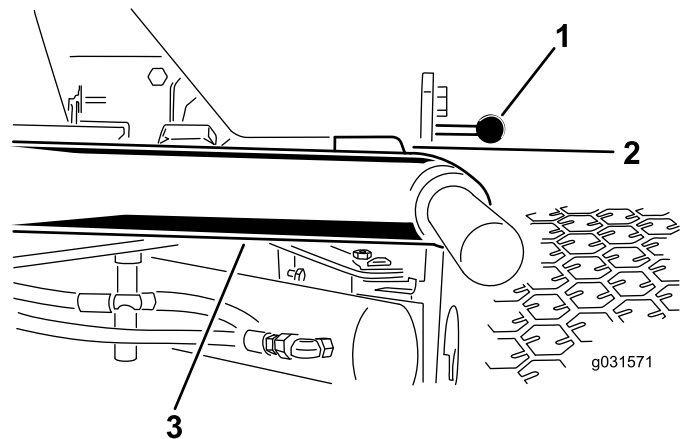
1. Avviate il motore, sollevate gli apparati di taglio e assicuratevi che la distanza tra ciascun braccio di sollevamento e la staffa della piastra di appoggio sia pari a 5–8 mm, come illustrato nella [Figura 10](#).



G008875
g008875

Figura 9

1. Protezione della marmitta
-
2. Fissate la protezione della marmitta sul telaio con quattro viti autofilettanti ([Figura 9](#)).



g031571

Figura 10

Apparati di taglio tolti per motivi di chiarezza

1. Staffa della piastra di appoggio
2. Gioco
3. Braccio di sollevamento

Se il gioco non rientra in questo intervallo, regolatelo nel seguente modo:

- A. Allentate i bulloni di arresto ([Figura 11](#)).

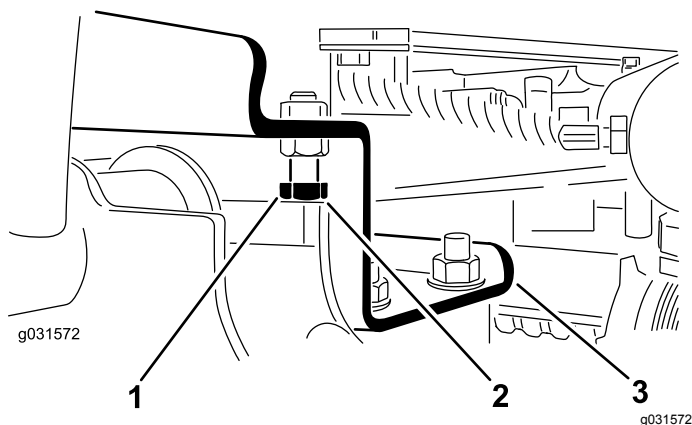


Figura 11

1. Bullone di arresto 3. Braccio di sollevamento
2. Gioco

B. Allentate il controdado sul cilindro (Figura 12).

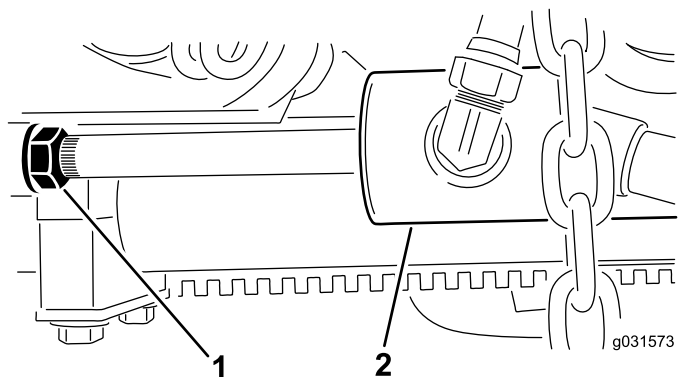


Figura 12

1. Controdado 2. Cilindro anteriore

C. Rimuovete il perno dall'estremità dell'asta e ruotate la testa.

D. Montate il perno e verificate il gioco.

Nota: All'occorrenza ripetete l'operazione.

E. Serrate il controdado del cavallotto con il perno di chiusura.

2. Assicuratevi che la distanza tra ciascun braccio di sollevamento e il bullone di arresto sia pari a 0,13–1,02 mm, come illustrato nella Figura 11.

Nota: Se il gioco non rientra in questo campo, regolate il gioco dei bulloni di arresto finché non è corretto.

3. Avviate il motore, sollevate gli apparati di taglio e assicuratevi che la distanza tra la cinghia di usura sulla parte superiore della barra di usura dell'apparato di taglio posteriore e la cinghia paracolpi sia pari a 0,51–2,54 mm, come illustrato nella Figura 13.

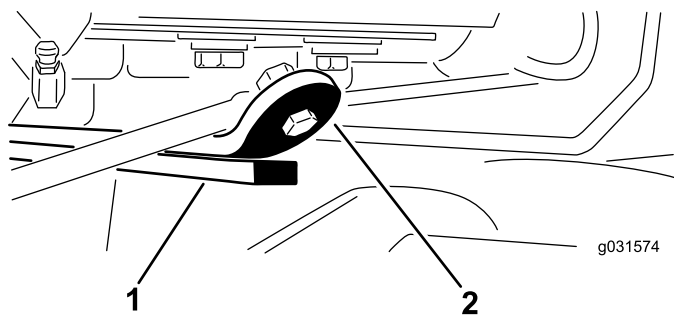


Figura 13

1. Barra di usura 2. Cinghia paracolpi

Se il gioco non rientra in questo intervallo, regolate il cilindro posteriore nel seguente modo:

Nota: Se durante il trasporto il braccio di sollevamento posteriore dovesse emettere un suono sordo, potete ridurre il gioco.

A. Abbassate l'apparato di taglio e allentate il controdado sul cilindro (Figura 14).

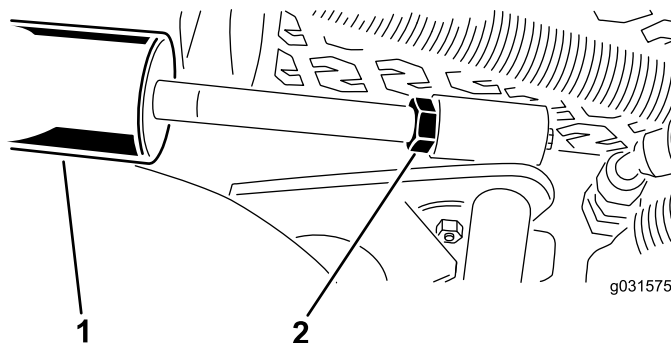


Figura 14

1. Cilindro posteriore 2. Dado di regolazione

B. Con le pinze afferrate l'asta del cilindro vicino al dado e girate l'asta.

C. Sollevate gli apparati di taglio e verificate il gioco.

Nota: All'occorrenza ripetete l'operazione.

D. Serrate il controdado del cavallotto con il perno di chiusura.

Importante: La mancanza di gioco ai fermi anteriori o alla barra di usura posteriore può danneggiare i bracci di sollevamento.

6

Regolazione del telaio portante

Non occorrono parti

Regolazione dei piatti di taglio anteriori

I piatti di taglio anteriori e posteriori hanno posizioni di montaggio diverse. Il piatto di taglio anteriore può essere montato in 2 posizioni diverse, in funzione dell'altezza di taglio e del grado di rotazione del piatto desiderate.

1. Per altezze di taglio comprese tra 2 e 7,6 cm, montate i telai portanti anteriori nei fori di montaggio anteriori inferiori (Figura 15).

Nota: Questo permette ai piatti di taglio di avere una maggiore corsa verso l'alto, in relazione alla macchina, quando si affrontano terreni in salita con cambiamenti improvvisi. Tuttavia, la distanza tra l'alloggiamento e il telaio risulta limitata quando si supera un pendio particolarmente piccolo e ripido.

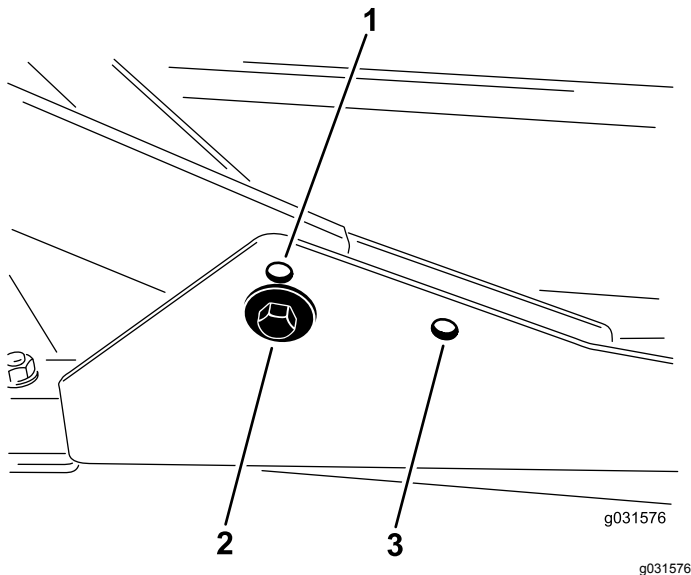


Figura 15

1. Foro di montaggio del piatto anteriore superiore
2. Foro di montaggio del piatto anteriore inferiore
3. Foro di montaggio del piatto posteriore

2. Per altezze di taglio comprese tra 6,3 e 10 cm, montate i telai portanti anteriori nei fori di montaggio anteriori superiori (Figura 15).

Nota: In questo modo, data la posizione più alta dell'alloggiamento delle lame, la distanza tra l'alloggiamento stesso e il telaio portante aumenta, condizione che determina, però, il raggiungimento più rapido della corsa massima verso l'alto da parte del piatto di taglio.

Regolazione del piatto di taglio posteriore

I piatti di taglio anteriori e posteriori hanno posizioni di montaggio diverse. Il piatto di taglio posteriore è dotato di 1 posizione di montaggio per un corretto allineamento con l'unità Sidewinder® sotto il telaio.

Per tutte le altezze di taglio, montate il piatto di taglio posteriore nei fori di montaggio posteriori (Figura 15).

7

Regolazione dell'altezza di taglio

Non occorrono parti

Procedura

Importante: Spesso il taglio di questo piatto è inferiore di circa 6 mm rispetto al taglio di apparati a cilindro aventi la medesima impostazione.

All'occorrenza, impostate i piatti di taglio rotanti 6 mm più in alto dei cilindri che falciano la stessa zona.

Importante: Grazie alla possibilità di staccare l'apparato di taglio dalla macchina è molto più facile accedere agli apparati posteriori. Se la macchina è dotata di unità Sidewinder, spostate gli apparati di taglio a destra, rimuovete l'apparato di taglio posteriore e fatelo scorrere via sul lato destro.

1. Abbassate il piatto di taglio a terra, spegnete il motore e togliete la chiave di accensione.
2. Allentate il bullone che fissa ogni staffa dell'altezza di taglio alla relativa piastra (lati anteriore e laterali), come illustrato nella Figura 16.

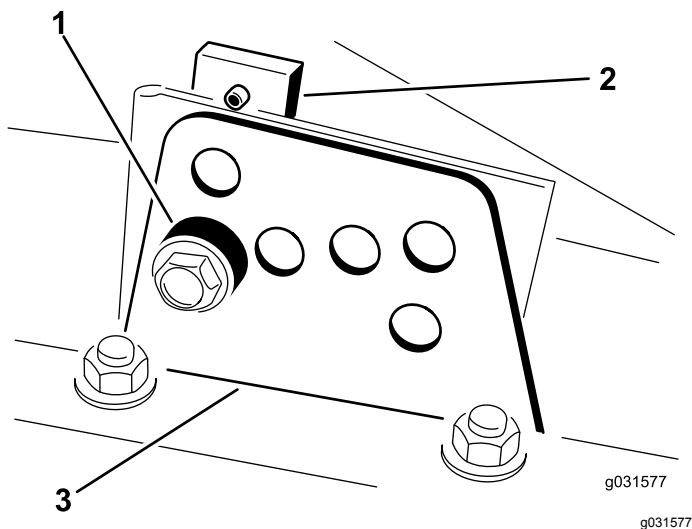


Figura 16

1. Distanziale
2. Piastra dell'altezza di taglio
3. Staffa dell'altezza di taglio

3. Rimuovete i bulloni iniziando da quello dell'elemento di regolazione anteriore.
4. Supportate l'alloggiamento e togliete il distanziale (Figura 16).
5. Spostate l'alloggiamento all'altezza di taglio opportuna e montate il distanziale nel foro e nella scanalatura dell'altezza di taglio prescelta (Figura 17).

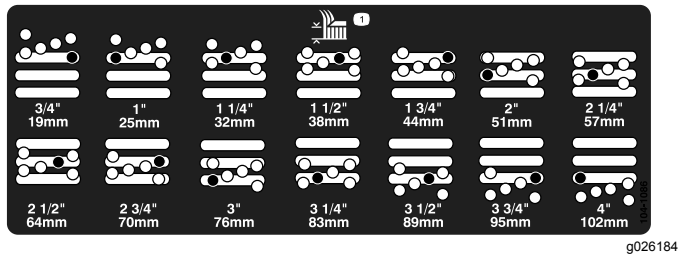


Figura 17

6. Posizionate la piastra forata in linea con il distanziale.
7. Montate il bullone (serratelo a mano).
8. Ripetete i passi da 4 a 7 per regolare ciascun lato.
9. Serrate i 3 bulloni a 41 N·m.

Nota: Serrate per primo il bullone anteriore.

Nota: Nel caso di regolazioni di oltre 3,8 cm, per impedire il grippaggio è talvolta necessario assemblare provvisoriamente l'apparato ad un'altezza intermedia (ad es. variando l'altezza di taglio da 3,1 a 7 cm).

8

Regolazione del raschiarulli

Opzionale

Non occorrono parti

Procedura

Il raschiarulli posteriore opzionale funziona meglio quando tra di esso e il rullo vi è una distanza, costante da lato a lato, compresa tra 0,5 e 1 mm.

1. Allentate il raccordo d'ingrassaggio e la vite di montaggio (Figura 18).

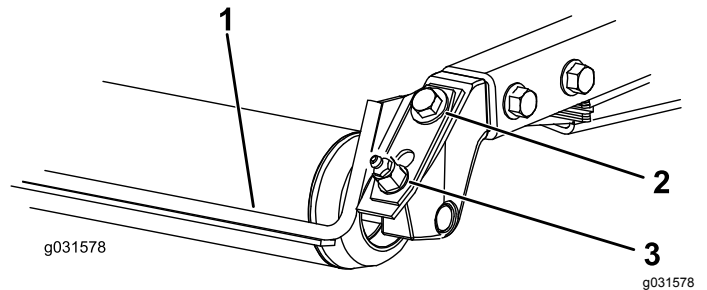


Figura 18

1. Raschiarullo
2. Vite di montaggio
3. Raccordo d'ingrassaggio

2. Fate oscillare il raschiarulli su o giù fino a ottenere una distanza compresa tra 0,5 e 1 mm tra la barra e il rullo.
3. Serrate il raccordo d'ingrassaggio e la vite a 41 N·m, agendo alternativamente sull'uno e sull'altra.

9

Montaggio del deflettore per mulching

Opzionale

Non occorrono parti

Procedura

1. Eliminate completamente i detriti dai fori di montaggio sulle pareti posteriore e sinistra dell'alloggiamento.
2. Montate il deflettore per mulching nell'apertura posteriore e fissatelo con 5 bulloni a testa flangiata (Figura 19).

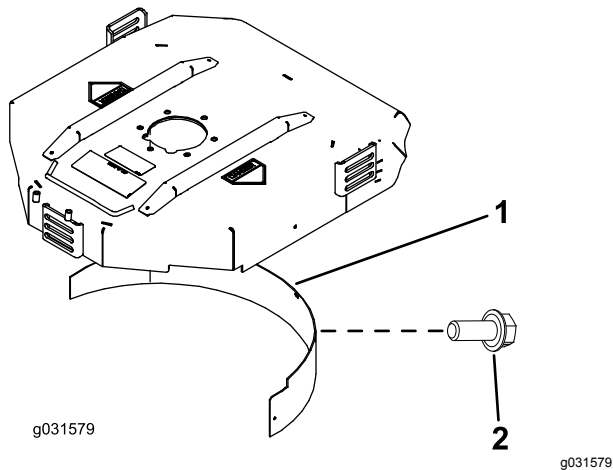


Figura 19

1. Deflettore per mulching
2. Bullone a testa flangiata

3. Verificate che il deflettore per mulching non interferisca con la punta della lama e non penetri nella parete posteriore dell'alloggiamento.

⚠ PERICOLO

L'utilizzo di una lama per alto sollevamento con il deflettore per mulching può causare la rottura della lama e provocare infortuni o la morte.

Non usate la lama ad alto sollevamento insieme al deflettore.

Quadro generale del prodotto

Comandi

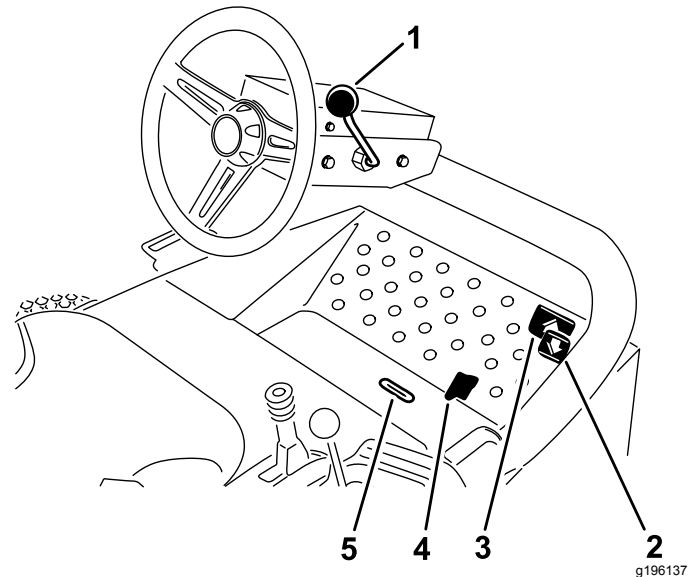


Figura 20

1. Leva di inclinazione
2. Pedale della retromarcia
3. Pedale di marcia avanti
4. Slitta di tosatura/trasporto volante
5. Guida di indicazione

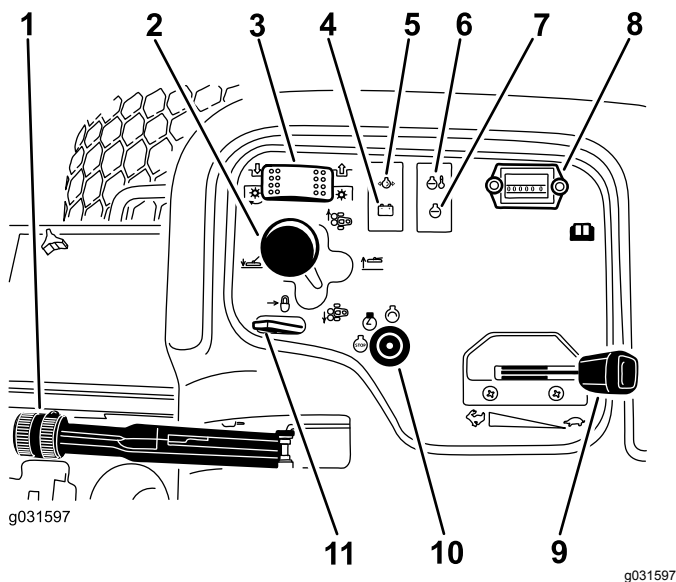


Figura 21

- | | |
|---|--|
| 1. Freno di stazionamento | 7. Spia luminosa delle candele a incandescenza |
| 2. Leva di spostamento dell'apparato di taglio | 8. Contaore |
| 3. Interruttore di trasmissione dell'apparato di taglio | 9. Acceleratore |
| 4. Spia dell'alternatore | 10. Interruttore di accensione |
| 5. Spia della pressione dell'olio | 11. Blocco della leva di sollevamento |
| 6. Spia della temperatura | |

Pedali di comando della trazione

Per spostare la macchina in avanti premete il pedale di marcia avanti. Premete il pedale di retromarcia per fare marcia indietro o per agevolare la fermata durante la marcia avanti (Figura 20).

Nota: Per fermare la macchina spostate il pedale o lasciate che ritorni in FOLLE.

Leva di inclinazione volante

Tirate indietro la leva di inclinazione del volante per inclinare il volante nella posizione desiderata, poi spostatela in avanti per mantenere la posizione ottenuta (Figura 20).

Freno di stazionamento

Ogni volta che spegnete il motore, inserite il freno di stazionamento per evitare lo spostamento involontario della macchina. Per innestare il freno di stazionamento alzate la leva (Figura 20).

Nota: Il motore si spegne se premete il pedale della trazione quando è innestato il freno di stazionamento.

Interruttore di accensione

L'interruttore di accensione è utilizzato per avviare, arrestare e preriscaldare il motore. L'interruttore di accensione ha 3 posizioni: SPEGNIMENTO, ACCENSIONE/PRERISCALDAMENTO e AVVIAMENTO. Girate la chiave alla posizione di ACCENSIONE/PRERISCALDAMENTO finché la spia luminosa della candela a incandescenza non si spegne (7 secondi circa), quindi girate la chiave in posizione di AVVIAMENTO per innestare il motorino di avviamento. Quando il motore si avvia rilasciate la chiave (Figura 21).

Per spegnere il motore, ruotate la chiave in posizione di SPEGNIMENTO.

Nota: Togliete la chiave dall'interruttore per evitare l'avviamento accidentale del motore.

Leva di regolazione del sedile

Spingete verso l'esterno la leva di regolazione del sedile a fianco del sedile, fate scorrere il sedile nella posizione desiderata e lasciate andare la leva per bloccarlo in tale posizione (Figura 22).

Indicatore di livello del carburante

L'indicatore di livello del carburante registra la quantità di carburante nel serbatoio (Figura 22).

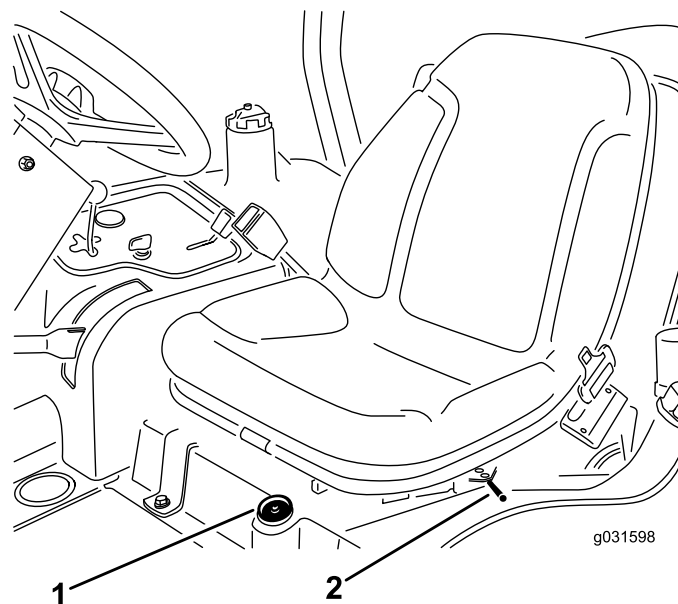


Figura 22

- | | |
|---|-----------------------------------|
| 1. Indicatore di livello del carburante | 2. Leva di regolazione del sedile |
|---|-----------------------------------|

Contaore

Il contaore registra il numero di ore di funzionamento della macchina con l'interruttore a chiave in posizione

di FUNZIONAMENTO. Utilizzate questi tempi per la programmazione della manutenzione ordinaria.

Spia luminosa della temperatura del refrigerante motore

La spia della temperatura si accende se la temperatura del refrigerante del motore è troppo alta. Se la temperatura del refrigerante si alza di altri 10°C, il motore si spegne (Figura 21).

Spia luminosa delle candele a incandescenza

La spia della candela a incandescenza si accende quando le candele a incandescenza funzionano (Figura 21).

Spia luminosa della pressione dell'olio

La spia luminosa della pressione dell'olio si illumina se la pressione dell'olio del motore scende al di sotto di un livello di sicurezza (Figura 21). Se la pressione dell'olio è bassa, spegnete il motore e determinatene la causa. Riparate l'impianto dell'olio motore prima di riavviare il motore.

Leva di bloccaggio sollevamento

Utilizzate la leva di bloccaggio sollevamento per fissare l'interruttore di sollevamento (Figura 21) in posizione PIATTO SOLLEVATO quando effettuate la manutenzione sul piatto o quando effettuate il trasferimento tra sedi di tosatura.

Slitta di tosatura/trasporto

Spostate con il tallone la slitta di tosatura/trasporto verso sinistra per il trasporto e verso destra per la tosatura (Figura 20).

Nota: Gli apparati di taglio funzionano soltanto nella posizione di tosatura.

Importante: La velocità di tosatura viene impostata in fabbrica a 9,7 km/h. La velocità dei cilindri può essere aumentata o ridotta regolando la vite di arresto della velocità (Figura 23).

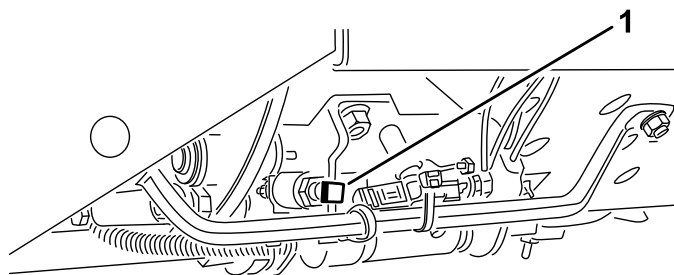


Figura 23

g031596

1. Vite di arresto della velocità

Guida di indicazione

La guida di indicazione nella piattaforma dell'operatore indica quando gli apparati di taglio sono al centro (Figura 20).

Acceleratore

Portate l'acceleratore in avanti per aumentare il regime del motore, indietro per ridurlo (Figura 21).

Interruttore di trasmissione dell'apparato di taglio

L'interruttore di trasmissione dell'apparato di taglio ha 2 posizioni: INNESTO e DISINNESTO. L'interruttore a ginocchiera aziona una elettrovalvola sul banco di valvole, che attiva gli apparati di taglio (Figura 21).

Leva di spostamento dell'apparato di taglio

Per abbassare a terra l'apparato di taglio, portate la leva di spostamento dell'apparato di taglio in avanti. Per sollevare gli apparati di taglio tirate indietro la leva di spostamento in posizione di SOLLEVAMENTO (Figura 21).

Nota: Gli apparati di taglio non si abbassano se il motore non è avviato.

Spostate la leva a destra o a sinistra per spostare gli apparati di taglio in tali direzioni.

Nota: Effettuate questa operazione solo quando gli apparati di taglio sono sollevati o quando sono abbassati e la macchina è in movimento.

Nota: Non occorre tenere la leva in avanti durante l'abbassamento degli apparati di taglio.

Spia dell'alternatore

La spia dell'alternatore deve essere spenta quando il motore è acceso (Figura 21).

Nota: Se è accesa dovete controllare l'impianto di ricarica e riattare.

Specifiche

Nota: Specifiche e disegno sono soggetti a variazione senza preavviso.

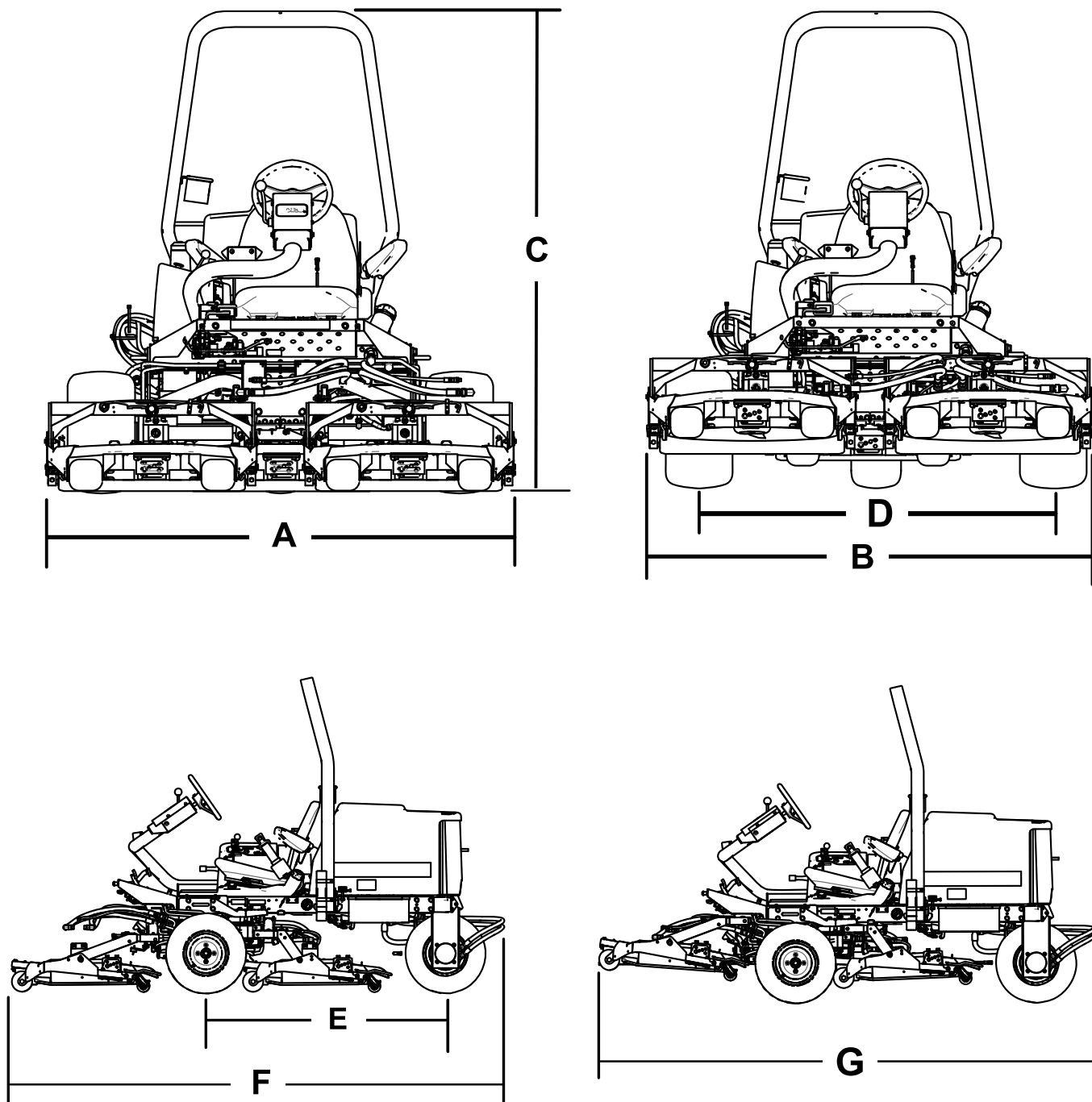


Figura 24

g192077

Descrizione	Figura 24 riferimento	Dimensioni o peso
Larghezza complessiva in posizione di tosatura	A	192 cm
Larghezza complessiva in posizione di trasferimento	B	184 cm
Altezza	C	197 cm
Larghezza dell'interasse	D	146 cm
Lunghezza dell'interasse	E	166 cm
Lunghezza complessiva in posizione di tosatura	F	295 cm
Lunghezza complessiva in posizione di trasferimento	G	295 cm
Distanza da terra		15 cm
Zavorra		963 kg

Nota: Specifiche e disegno sono soggetti a variazione senza preavviso.

Attrezzi/accessori

È disponibile una gamma di attrezzi ed accessori approvati da Toro per l'impiego con la macchina, per ottimizzare ed ampliare le sue applicazioni. Richiedete la lista degli attrezzi ed accessori approvati ad un Centro Assistenza Toro o ad un Distributore autorizzati, oppure visitate www.Toro.com

Per garantire prestazioni ottimali e mantenere sempre la macchina in conformità alle norme di sicurezza, utilizzate esclusivamente ricambi e accessori originali Toro. Ricambi e accessori di altri produttori potrebbero risultare pericolosi e il loro impiego potrebbe far decadere la garanzia del prodotto.

Funzionamento

Prima dell'uso

Nota: Stabilite i lati sinistro e destro della macchina rispetto alla normale posizione di guida.

Sicurezza prima del funzionamento

Requisiti generali di sicurezza

- Non permettete a bambini, ragazzi o adulti non addestrati di utilizzare o mantenere la macchina. Le normative locali possono imporre limiti all'età dell'operatore. Il proprietario è responsabile dell'addestramento di tutti gli operatori e i meccanici.
- Familiarizzate con il sicuro funzionamento dell'apparecchiatura, dei comandi dell'operatore e degli adesivi di sicurezza.
- Imparate come arrestare la macchina e spegnere rapidamente il motore.
- Verificate che comandi di presenza dell'operatore, interruttori di sicurezza e schermi siano fissati e correttamente funzionanti. Se non funzionano correttamente, non azionate la macchina.
- Prima della tosatura, ispezionate sempre la macchina per garantire che lame, bulloni delle lame e gruppi di taglio siano in buone condizioni operative. Sostituite in serie lame e bulloni usurati o danneggiati, per mantenere il bilanciamento.
- Ispezionate l'area dove utilizzerete la macchina e rimuovete tutti gli oggetti che la macchina potrebbe eventualmente scagliare.

Avvertimenti sull'utilizzo del carburante

- Prestate estrema cautela nel maneggiare il carburante. È infiammabile e i suoi vapori sono esplosivi.
- Spegnete sigarette, sigari, pipa e altre fonti di accensione.
- Utilizzate soltanto taniche per carburanti approvate.
- Non rimuovete mai il tappo del carburante né rabboccate il serbatoio del carburante mentre il motore è in funzione o è caldo.
- Non rabboccate o spurgate il carburante in uno spazio chiuso.
- Non rimessate la macchina o la tanica del carburante in luoghi in cui siano presenti fiamme

aperte, scintille o spie, come uno scaldabagno o altri apparecchi.

- Se del carburante dovesse fuoriuscire, non tentate di avviare il motore, evitate di creare fonti di ignizione fino a quando i vapori di carburante non saranno evaporati.

Rifornimento di carburante

Carburante raccomandato

Utilizzate solo gasolio pulito fresco o biodiesel con contenuto di zolfo basso (<500 ppm) o molto basso (<15 ppm). La taratura di cetano minima deve essere pari a 40. Acquistate il carburante in quantità tali che ne consentano il consumo entro 180 giorni in modo da garantirne la freschezza.

Importante: L'utilizzo di gasolio con contenuto di zolfo non molto basso danneggia il sistema di emissioni del motore.

Capacità del serbatoio del carburante: 42 litri

Utilizzate gasolio per uso estivo (n. 2-D) a temperature superiori a -7 °C e per uso invernale (n. 1-D o miscela n. 1-D/2-D) a temperature inferiori a -7 °C. L'uso di carburante per uso invernale a basse temperature assicura un punto di infiammabilità inferiore e caratteristiche di flusso a freddo che agevolano l'avvio e riducono la chiusura del filtro del carburante.

L'uso del carburante per uso estivo a temperature superiori a -7 °C contribuisce a una più lunga durata della pompa del carburante e a una maggiore potenza rispetto al carburante per uso invernale.

Importante: Non usate kerosene o benzina al posto del gasolio. La mancata osservanza di questo avviso rovinerà il motore.

Utilizzo di biodiesel

Questa macchina può anche funzionare con una miscela di biodiesel fino a B20 (20% biodiesel, 80% gasolio).

Contenuto di zolfo: zolfo ultra basso (<15 ppm)

Specifiche del carburante biodiesel: ASTM D6751 o EN 14214

Specifiche della miscela di carburante: ASTM D975, EN 590 o JIS K2204

Importante: La porzione di diesel deve avere un contenuto ultra basso di zolfo.

Prendete le seguenti precauzioni:

- Le miscele di biodiesel possono danneggiare le superfici verniciate.

- In caso di condizioni atmosferiche fredde utilizzate miscele B5 (contenuto di biodiesel pari al 5%) o inferiori.
- Monitorate le guarnizioni di tenuta, i flessibili e le guarnizioni a contatto con il carburante, poiché con il tempo potrebbero degradarsi.
- Dopo la conversione a miscele di biodiesel, per un certo periodo il filtro del carburante potrebbe risultare intasato.
- Per maggiori informazioni sul biodiesel contattate il vostro distributore Toro autorizzato.

Riempimento del serbatoio del carburante

1. Pulite l'area circostante il tappo del serbatoio carburante (Figura 25).
2. Togliete il tappo del serbatoio del carburante.
3. Riempite il serbatoio fino alla base del collo del bocchettone **Non riempite troppo**. Montate il tappo.
4. Per impedire il pericolo d'incendio tergete il carburante eventualmente versato.

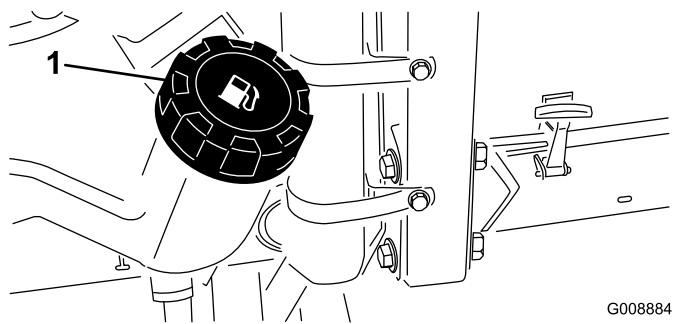


Figura 25

1. Tappo del serbatoio del carburante

Nota: Se possibile, riempite il serbatoio del carburante ogni volta che utilizzate la macchina. In tal modo si riduce al minimo l'accumulo di condensa all'interno del serbatoio.

Controllo del livello dell'olio motore

Prima di avviare il motore e di utilizzare la macchina, controllate il livello dell'olio nella coppa; vedere [Controllo del livello dell'olio motore \(pagina 41\)](#).

Verifica dell'impianto di raffreddamento

Prima di avviare il motore e di utilizzare la macchina, controllate l'impianto di raffreddamento; vedere [Verifica dell'impianto di raffreddamento \(pagina 24\)](#).

Verifica dell'impianto idraulico

Prima di avviare il motore e di utilizzare la macchina, controllate l'impianto idraulico; vedere [Verifica dell'impianto idraulico \(pagina 51\)](#).

Scelta della lama

Utilizzo di una costa a combinazione standard

Questa lama fornisce un sollevamento e una dispersione eccellenti in quasi tutte le condizioni possibili. Se è necessaria una velocità di sollevamento e scarico superiore o inferiore, considerate l'utilizzo di una lama differente.

Caratteristiche: Sollevamento e dispersione eccellenti nella maggior parte delle condizioni.

Utilizzo di una lama a costa angolata

In linea di massima la lama offre le migliori prestazioni alle altezze di taglio inferiori da 1,9 a 6,4 cm.

Caratteristiche:

- Lo scarico rimane più regolare con altezze di taglio inferiori.
- Lo scarico tende meno a gettare sulla sinistra e produce quindi un aspetto più pulito attorno a bunker e fairway.
- Utilizza meno energia ad altezze di taglio inferiori e con tappeti erbosi fitti.

Utilizzo di una lama atomica

Caratteristiche: questa lama offre un mulching eccellente.

Utilizzo di una lama a costa parallela per alto sollevamento

In linea di massima la lama offre le migliori prestazioni ad altezze di taglio superiori comprese tra 7 e 10 cm.

Caratteristiche:

- Maggiore sollevamento e velocità di scarico più elevata.
- L'erba rada o floscia viene raccolta più agevolmente ad altezze di taglio superiori.
- Lo sfalcio bagnato o vischioso viene scaricato con maggiore efficienza, riducendo gli accumuli nel piatto di taglio.
- Richiede una maggiore potenza per funzionare.
- Tende a scaricare più a sinistra e talvolta tende a ranghinare ad altezze di taglio inferiori.

⚠ PERICOLO

L'utilizzo della lama per alto sollevamento con il deflettore per mulching può causare la rottura della lama, causando infortuni o la morte.

Non usate la lama per alto sollevamento insieme al deflettore per mulching.

Scelta degli accessori

Configurazioni degli accessori optional

	Lama a costa angolata	Lama a costa parallela per alto sollevamento (Non utilizzare con il deflettore per mulching)	Deflettore per mulching	Raschiarullo
Taglio dell'erba: altezza di taglio da 1,9 a 4,4 cm	Consigliata per la maggioranza delle applicazioni	Può funzionare bene con tappeti erbosi leggeri o radi	Ha dimostrato una migliore dispersione e prestazioni dopo il taglio sui prati delle regioni nordiche che vengono tagliati almeno 3 volte a settimana e con una rimozione inferiore a 1/3 del filo d'erba. Non utilizzate con la lama a costa parallela per alto sollevamento	Utilizzatelo ogniqualvolta sono visibili accumuli di erba sui rulli o grandi blocchi piatti di erba. Con alcune applicazioni, i raschiarulli possono aumentare il deposito di mucchi di erba tagliata.
Taglio dell'erba: altezza di taglio da 5 a 6,4 cm	Consigliata per tappeti erbosi fitti o lussureggianti	Consigliata per tappeti erbosi leggeri o radi		
Taglio dell'erba: altezza di taglio da 7 a 10 cm	Può funzionare bene su tappeti erbosi lussureggianti	Consigliata per la maggioranza delle applicazioni		
Mulching	Consigliata per l'impiego col deflettore per mulching	Vietato	Usare soltanto con lama a costa combinata o angolata	
Pro	Scarico uniforme con altezza di taglio inferiore; aspetto più pulito attorno a bunker e fairway; minori requisiti di potenza	Maggiore sollevamento e velocità di scarico più elevata; l'erba rada o floscia viene raccolta più agevolmente ad altezze di taglio superiori; lo sfalcio bagnato o vischioso viene scaricato con maggiore efficienza	Può migliorare la dispersione e l'aspetto di certi tagli; ottimo per il mulching delle foglie	In alcune applicazioni riduce i depositi sui rulli.
Contro	Non solleva bene l'erba nelle applicazioni con altezze di taglio elevate; l'erba bagnata o vischiosa tende a depositarsi nell'alloggiamento, con conseguente qualità di taglio scadente e maggiore consumo	Con alcune applicazioni necessita di più potenza; tende a ranghinare ad altezze di taglio inferiori con tappeti erbosi fitti; non utilizzare con il deflettore per mulching.	Se cercate di rimuovere troppa erba con il deflettore montato, lo sfalcio si accumula nell'alloggiamento	

Controllo del sistema microinterruttori di sicurezza

Intervallo tra gli interventi tecnici: Prima di ogni utilizzo o quotidianamente

▲ ATTENZIONE

Se i microinterruttori di sicurezza sono scollegati o guasti, la macchina può muoversi improvvisamente e causare lesioni personali.

- **Non manomettete i sistemi di sicurezza.**
- **Ogni giorno, controllate il funzionamento dei microinterruttori e prima di azionare la macchina sostituite gli interruttori guasti.**

1. Guidate lentamente la macchina in una zona ampia e aperta..
2. Abbassate l'apparato (o gli apparati) di taglio, spegnete il motore ed innestate il freno di stazionamento.
3. Quando siete seduti al posto di guida il motore non deve avviarsi se l'interruttore d'innesto dell'apparato di taglio è innestato o se il pedale della trazione è innestato.

Nota: In caso di errato funzionamento, riattate.

4. Da seduti sul sedile, mettete il pedale di trazione in FOLLE, il freno di stazionamento è DISINSERITO e l'interruttore degli apparati di taglio in posizione di SPEGNIMENTO.

Nota: Il motore si deve avviare. Alzatevi dal sedile e premete lentamente il pedale della trazione; il motore si deve fermare in 1-3 secondi. Se non si spegne, significa che il sistema di sicurezza non funziona correttamente ed è necessario riparare il guasto prima di riprendere il lavoro.

Nota: Il freno di stazionamento di questa macchina è provvisto di un microinterruttore di sicurezza. Il motore si spegne se premete il pedale della trazione quando è innestato il freno di stazionamento.

Durante l'uso

Sicurezza durante il funzionamento

Requisiti generali di sicurezza

- Il proprietario/operatore può impedire ed è responsabile di incidenti che possano causare infortuni personali o danni alla proprietà.
- Indossate un abbigliamento idoneo, comprendente occhiali di protezione, pantaloni lunghi, scarpe robuste e antiscivolo e protezioni per le orecchie. Legate i capelli lunghi e non indossate gioielli pendenti.
- Prestate la massima attenzione mentre utilizzate la macchina. Non svolgete nessuna attività che vi possa distrarre; in caso contrario potrebbero verificarsi infortuni o danni.
- Non utilizzate la macchina se siete malati, stanchi o se siete sotto l'effetto di alcol o droga.
- Non trasportate mai passeggeri sulla macchina e tenete astanti e animali domestici a distanza dalla macchina durante l'utilizzo.
- Utilizzate la macchina solo in buone condizioni di visibilità per evitare buche o pericoli nascosti.
- Prima di avviare il motore, assicuratevi che tutte le trasmissioni siano in posizione di folle, che il freno di stazionamento sia inserito e che vi troviate nella posizione operativa.
- Tenete mani e piedi a distanza dalle parti rotanti. Restate sempre lontani dall'apertura di scarico.
- Prima di fare marcia indietro, guardate indietro e in basso, assicurandovi che il percorso sia libero.
- Prestate attenzione quando vi avvicinate ad angoli ciechi, cespugli, alberi o altri oggetti che possano ostacolare la vostra visuale.
- Fermate le lame ogni volta che non state effettuando la tosatura.
- Spegnete la macchina, togliete la chiave e attendete che si fermino tutte le parti in movimento prima di ispezionare l'attrezzo dopo avere urtato un oggetto o in caso di vibrazioni anomale della macchina. Eseguite tutte le necessarie riparazioni prima di riprendere l'attività.
- Rallentate e fate attenzione quando eseguite curve o attraversate strade e marciapiedi con la macchina. Date sempre la precedenza.
- Disinnestate la trasmissione all'apparato di taglio, spegnete il motore, togliete la chiave e attendete che si fermino tutte le parti in movimento prima di regolare l'altezza di taglio (a meno che non possiate regolarla dalla posizione operativa).

- Non azionate il motore in una zona in cui i gas di scarico rimangono racchiusi.
- Non lasciate incustodita la macchina in funzione.
- Prima di abbandonare la posizione operativa (incluso per svuotare i dispositivi di raccolta o per disintasare la guida di scarico), effettuate le seguenti operazioni:
 - Parcheggiate la macchina su terreno pianeggiante.
 - Disinnestate la presa di forza e abbassate al suolo l'attrezzatura.
 - Inserite il freno di stazionamento.
 - Spegnete il motore e togliete la chiave.
 - Attendete finché tutte le parti mobili si siano fermate.
- Non utilizzate la macchina se c'è rischio di fulmini.
- Non usate la macchina come veicolo di traino.
- Utilizzate solo accessori, attrezzi e ricambi approvati da The Toro® Company.

Sistema di protezione antiribaltamento (ROPS) – Sicurezza

- **Non** rimuovete il ROPS dalla macchina.
- Verificate che la cintura di sicurezza sia allacciata e che possa essere slacciata rapidamente in caso di emergenza.
- Verificate con cura l'eventuale presenza di ostacoli al di sopra della macchina e non entrate in contatto coi medesimi.
- Conservate il ROPS in condizioni operative di sicurezza eseguendo periodicamente ispezioni accurate e mantenendo serrati i fermi di montaggio.
- Sostituite i componenti del ROPS danneggiati. Non effettuate riparazioni o modifiche.

Macchine con roll bar fisso

- Il ROPS è un dispositivo di sicurezza fondamentale.
- Mettete sempre la cintura di sicurezza.

Sicurezza in pendenza

- Le pendenze sono un importante fattore che influisce sugli incidenti causati da perdita di controllo e ribaltamento, che possono comportare gravi infortuni o la morte. Siete responsabili del funzionamento sicuro in pendenza. L'utilizzo della macchina su qualsiasi pendenza richiede un livello superiore di attenzione.
- Valutate le condizioni del sito per determinare se la pendenza è sicura per l'utilizzo della macchina,

anche facendo un sopralluogo del sito. Basatevi sempre su buon senso e giudizio quando effettuate questa ricognizione.

- Consultate le istruzioni relative alle pendenze elencate di seguito per l'utilizzo della macchina in pendenza e per determinare se potete utilizzare la macchina nelle condizioni di un particolare giorno e su un particolare sito. I cambiamenti del terreno possono determinare un cambiamento del funzionamento in pendenza della macchina.
- Evitate di avviare, arrestare o sterzare con la macchina in pendenza. Evitate di effettuare improvvisi cambiamenti di velocità o direzione. Svoltate lentamente e in modo graduale.
- Non azionate la macchina in condizioni in cui trazione, sterzaggio o stabilità possono essere compromessi.
- Rimuovete o segnalate le ostruzioni, come fossati, buche, solchi, dossi, rocce o altri pericoli nascosti. L'erba alta può nascondere ostacoli. Il terreno accidentato può ribaltare la macchina.
- Siate consapevoli del fatto che l'utilizzo della macchina su erba bagnata, trasversalmente su pendenze o in discesa può causare una perdita di trazione della macchina. La perdita di trazione sulle ruote motrici potrebbe causare lo slittamento della macchina o l'impossibilità di frenare e sterzare.
- Prestate la massima attenzione quando utilizzate la macchina vicino a scarpate, fossi, terrapieni, laghetti o altri potenziali pericoli. La macchina potrebbe ribaltarsi improvvisamente nel caso in cui una ruota ne superi il bordo o se il bordo dovesse cedere. Individuate un margine di sicurezza tra la macchina ed eventuali pericoli.
- Individuate eventuali pericoli alla base della pendenza. In presenza di pericoli, tostate il terreno in pendenza con una macchina a spinta.
- Se possibile, tenete l'apparato o gli apparati di taglio abbassati a terra durante l'utilizzo della macchina in pendenza. Il sollevamento del o degli apparati di taglio durante l'utilizzo in pendenza può causare l'instabilità della macchina.
- Prestate estrema cautela con i sistemi di raccolta dello sfalcio o altri attrezzi che possono influire sulla stabilità della macchina e farvi perdere il controllo. Tenete sempre la macchina con la marcia inserita in discesa da pendenze. Non procedete in discesa per inerzia (applicabile solo alle unità motrici a marce).

Avviamento del motore

1. Assicuratevi che il freno di stazionamento sia inserito e che l'interruttore della trasmissione

degli apparati di taglio sia in posizione DISINNESTATA.

2. Togliete il piede dal pedale di comando della trazione e assicuratevi che sia in FOLLE.
3. Portate la leva dell'acceleratore nella posizione di metà aperto.
4. Inserite la chiave di accensione e giratela in posizione MARCIA/PRERISCALDAMENTO finché la spia luminosa della candela a incandescenza non si spegne (7 secondi circa), quindi girate la chiave in posizione AVVIO per innestare il motorino di avviamento.

Importante: Per prevenire il surriscaldamento del motore dello starter, non inserite lo starter per oltre 15 secondi. Dopo dieci secondi di continuo innesto, attendete 60 secondi prima di innestare di nuovo il motorino di avviamento.

5. Quando il motore si avvia rilasciate la chiave.

Nota: La chiave ritorna automaticamente in posizione MARCIA/FUNZIONAMENTO.

6. Quando avviate il motore per la prima volta o dopo un intervento di revisione del motore, azionate la macchina in marcia avanti e in retromarcia per 1–2 minuti.

Nota: Azionate anche l'interruttore di innesto dell'apparato di taglio per verificare che tutte le parti funzionino correttamente.

7. Girate il volante a sinistra e a destra per controllare la risposta dello sterzo, quindi spegnete il motore e verificate se vi siano perdite d'olio, parti allentate o altri guasti.

Spegnimento del motore

Spostate la leva di comando dell'acceleratore in posizione di MINIMA, portate l'interruttore di innesto dell'apparato di taglio in posizione di DISINNESTO e girate la chiave dello starter in posizione di SPEGNIMENTO. Togliete la chiave per evitare l'avviamento accidentale del motore.

Pannello di controllo standard (SCM)

Il pannello di controllo standard (SCM) è un dispositivo elettronico incapsulato realizzato nella configurazione misura unica. Il pannello utilizza componenti allo stato solido e meccanici per il monitoraggio ed il controllo delle funzioni elettriche standard necessarie per il sicuro funzionamento del prodotto.

L'ingresso del monitor del pannello include folle, freno di stazionamento, presa di forza, avvio, lappatura e

alta temperatura. Il pannello eccita le uscite, come presa di forza, motorino di avviamento ed il solenoide ETR (eccitare per la marcia).

Il pannello è articolato in ingressi e uscite. Gli ingressi e le uscite sono identificati da spie LED verdi montate sulla scheda a circuito stampato.

L'ingresso del circuito di avvio viene eccitato da 12 V c.c. Tutti gli altri ingressi vengono messi sotto tensione quando il circuito è chiuso a massa. Ciascun ingresso è provvisto di spia LED che si accende quando il relativo circuito è sotto tensione. Utilizzate i LED d'ingresso per la localizzazione dei guasti degli interruttori e del circuito d'ingresso.

I circuiti di uscita sono messi sotto tensione da una serie di condizioni d'ingresso idonee. Le tre uscite comprendono PDF, ETR e AVVIO. I LED di uscita monitorano le condizioni dei relè indicanti la presenza di tensione in uno di tre terminali di uscita.

I circuiti di uscita non determinano l'integrità del dispositivo di uscita, pertanto la localizzazione dei guasti elettrici comprende l'ispezione dei LED di uscita, le tradizionali prove di integrità dei dispositivi e del cablaggio preassemblato. Misurate l'impedenza dei componenti scollegati, l'impedenza attraverso il cablaggio preassemblato (scollegato all'SCM) o mettete temporaneamente sotto tensione per il test il componente interessato.

L'SCM non viene collegato a un computer esterno o a un palmare, non è riprogrammabile e non registra dati relativi alla localizzazione di guasti intermittenti.

L'adesivo applicato all'SCM riporta solamente simboli. I simboli delle 3 uscite LED sono illustrati nella casella delle uscite, mentre tutti gli altri LED sono ingressi, come illustrato nella [Figura 26](#).

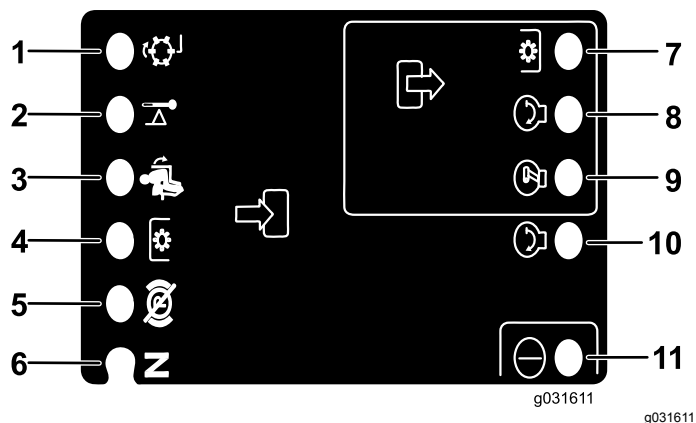


Figura 26

- | | |
|--|------------------------------|
| 1. Lappatura (ingresso) | 7. PDF (uscita) |
| 2. Alta temperatura (ingresso) | 8. Avvio (uscita) |
| 3. Seduto (ingresso) | 9. ETR (uscita) |
| 4. Interruttore PDF (ingresso) | 10. Avvio (ingresso) |
| 5. Freno di stazionamento – disattivato (ingresso) | 11. Alimentazione (ingresso) |
| 6. Posizione di folle (ingresso) | |

Seguono gli step della localizzazione logica dei guasti del pannello SCM.

1. Stabilite il guasto di uscita che cercate di risolvere (PDF, AVVIAMENTO o ETR).
2. Spostate l'interruttore a chiave in posizione di ACCENSIONE e verificate che la spia LED rossa della tensione si accenda.
3. Spostate tutti gli interruttori d'ingresso per accertare che tutte le spie LED cambino stato.
4. Posizionate i dispositivi d'ingresso nella posizione appropriata per ottenere l'uscita appropriata.

Nota: Utilizzate la seguente tabella logica per determinare la condizione appropriata d'ingresso.

5. Rivedete le seguenti opzioni di riparazione se si accende un LED di uscita specifico.

- Se il LED di uscita specifico si accende senza la funzione di uscita appropriata, controllate il cablaggio preassemblato di uscita, i collegamenti e i componenti.

Nota: Riparate come opportuno.

- Se il LED di uscita specifico non si accende, controllate entrambi i fusibili.
- Se il LED di uscita specifico non si accende e gli ingressi sono nelle condizioni appropriate, montate un nuovo SCM e verificate se il problema è stato risolto.

Ogni riga (orizzontale) della tabella logica in calce identifica i requisiti di ingresso ed uscita di ciascuna funzione specifica del prodotto. Le funzioni del prodotto sono elencate nella colonna a sinistra. I simboli identificano determinate condizioni del circuito, fra cui: eccitato a tensione, chiuso a terra e aperto a terra.

Funzione	Ingressi								Uscite		
	Tensione ACCENSIONE	In FOLLE	Avviamento ACCENSIONE	Freno ACCENSIONE	PDF ACCENSIONE	Seduto	Alta temp.	Lappatura	Avvio	ETR	PDF
Avvio	-	-	+	O	O	-	O	O	+	+	O
Funzionamento (fuori unità)	-	-	O	O	O	O	O	O	O	+	O
Funzionamento (in unità)	-	O	O	-	O	-	O	O	O	+	O
Tosatura	-	O	O	-	-	-	O	O	O	+	+
Lappatura	-	-	O	O	-	O	O	-	O	+	+
Alta temp.	-		O				-		O	O	O

- (-) Indica un circuito chiuso a terra – LED acceso
- (O) Indica un circuito aperto a terra o diseccitato – LED spento
- (+) Indica un circuito eccitato (bobina della frizione, solenoide o inizio ingresso) – LED acceso
- Lo spazio in bianco indica un circuito non connesso alla tabella logica.

Per localizzare i guasti girate la chiave senza avviare il motore. Identificate la funzionalità che non funziona e consultate la tabella logica nel verso orizzontale. Controllate lo stato di ciascun LED di ingresso per verificare che corrisponda alla tabella logica.

Se i LED di ingresso sono corretti, controllate il LED di uscita. Se il LED di uscita si accende ma il dispositivo non è eccitato, misurate la tensione disponibile per il dispositivo in uscita, la continuità del dispositivo scollegato e la tensione potenziale sul circuito di terra (massa flottante).

Suggerimenti

Funzionamento della macchina

- Avviate il motore e lasciatelo girare a MEZZO FOLLE finché non si riscalda. Spingete completamente in avanti la leva dell'acceleratore, alzate gli apparati di taglio, disinnestate il freno di stazionamento, premete in avanti il pedale della trazione e guidate con cautela verso uno spazio sgombro.
- Esercitatevi a fare marcia avanti e la retromarcia, e ad avviare e fermare la macchina. Per fermare la macchina togliete il piede dal pedale della trazione e lasciate che il pedale ritorni in FOLLE o premete il pedale di retromarcia.

Nota: Quando procedete in discesa con la macchina, potreste avere bisogno di usare il pedale di retromarcia per fermarvi.

- Quando possibile, tosate in salita o in discesa sui pendii anziché in direzione laterale. Per rimanere in controllo dello sterzo, quando scendete da un pendio tenete gli apparati di taglio abbassati. Non cercate di svoltare con la macchina su un pendio.
- Esercitatevi a guidare attorno ad ostacoli, con gli apparati di taglio sollevati ed abbassati. Prestate la massima attenzione quando guidate fra spazi limitati, al fine di non danneggiare la macchina o gli apparati di taglio.
- Sull'unità Sidewinder, familiarizzate con l'estensione degli apparati di taglio in modo da non danneggiarli.
- Non spostate gli apparati di taglio da un lato all'altro, salvo quando sono abbassati e la macchina è in movimento o quando gli apparati sono in posizione di trasporto. Spostando gli apparati di taglio quando sono abbassati e la macchina è stazionaria si può danneggiare il tappeto erboso.
- Guidate sempre lentamente in zone accidentate.
- L'unità Sidewinder offre una sporgenza massima di 33 cm per consentire di rifinire più vicino al bordo di banchi di sabbia e di altri ostacoli, tenendo allo stesso tempo gli pneumatici del trattore il più lontano possibile dal bordo di fosse e stagni.
- Se doveste incontrare un ostacolo, spostate gli apparati di taglio per tosare attorno ad esso.
- Nel trasportare la macchina da un'area da tosare all'altra, sollevate completamente gli apparati di taglio, spostate la guida di tosatura/trasporto verso sinistra, per il trasporto, e mettete l'acceleratore in posizione di MASSIMA.

Modifica degli schemi di tosatura

Modificate spesso gli schemi di tosatura per ridurre al minimo i problemi di aspetto dopo il taglio dovuti agli interventi ripetuti in un'unica direzione.

Descrizione del contrappeso

Il sistema di contrappeso mantiene la contropressione idraulica sui cilindri di sollevamento del piatto. Questa pressione migliora la trazione poiché trasferisce il peso del piatto di taglio alle ruote motrici del tosaerba. La pressione del contrappeso è stata impostata in stabilimento per garantire l'equilibrio ottimale tra aspetto dopo il taglio e capacità di trazione nella maggiore parte delle condizioni del tappeto erboso.

La riduzione del contrappeso impostato può migliorare la stabilità del piatto di taglio, ma ridurre la capacità di trazione, mentre l'incremento del contrappeso impostato può migliorare la capacità di trazione, ma provocare un aspetto insoddisfacente dopo il taglio. Fate riferimento al *Manuale di manutenzione* del vostro trattorino per le istruzioni di regolazione della pressione del contrappeso.

Miglioramento dell'aspetto dopo la tosatura

La Guida alla risoluzione dei problemi dopo il taglio è disponibile sul sito www.Toro.com.

Utilizzo di metodi validi di tosatura

- Per iniziare la tosatura innestate gli apparati di taglio ed avvicinatevi lentamente all'area da tosare. Non appena gli apparati di taglio anteriori si trovano sull'area da tosare, abbassate gli apparati di taglio.
- Per ottenere un taglio professionale in linea retta e le strisce richieste in alcuni casi, scegliete un albero o un altro oggetto lontano e guidate dritti verso di esso.
- Non appena gli apparati di taglio anteriori raggiungono il bordo dell'area di tosatura, sollevate gli apparati di taglio ed effettuate una svolta a forma di lacrima per allinearvi rapidamente per la passata successiva.
- Per tosare con facilità attorno a bunker, stagni o ad altri contorni, usate l'unità Sidewinder e spostate la leva di comando a sinistra o a destra, come opportuno. Potete anche spostare gli apparati di taglio per variare la carreggiata.
- Gli apparati di taglio tendono a gettare l'erba a sinistra della macchina. Nel rifinire i bordi attorno

ai bunker, tostate in senso orario, per evitare di gettare lo sfalcio nel bunker.

- Sono disponibili deflettori imbullonati per mulching per gli apparati di taglio. I deflettori per mulching sono molto efficaci quando mantenete il tappeto erboso a intervalli regolari, per evitare di falciare più di 25 mm di crescita per taglio. Quando sono montati i deflettori di mulching e lo sfalcio tagliato è troppo lungo, l'aspetto del tappeto erboso tostate può deteriorare e si registra un aumento della potenza di taglio del tappeto erboso. I deflettori di mulching sono efficaci anche per trinciare le foglie in autunno.

Selezione dell'altezza di taglio adatta alle condizioni

Durante la tosatura, rimuovete un'altezza dell'erba non superiore a circa 25 mm o 1/3 dell'altezza del filo d'erba. Nel caso di tappeti erbosi lussureggianti e fitti è talvolta necessario sollevare l'altezza di taglio alla regolazione.

Tosatura con lame affilate

La lama affilata falcia con precisione, senza strappare o sminuzzare i fili d'erba come nel caso delle lame smussate. Quando l'erba viene strappata o spezzata, tende a scurirsi all'estremità; questo ne indebolisce la crescita e aumenta la vulnerabilità alle malattie. Verificate che la lama sia in buone condizioni e che la costa sia intatta.

Controllo delle condizioni del piatto di taglio

Verificate che gli alloggiamenti di taglio siano in buono stato. Raddrizzate i componenti nell'alloggiamento che si sono eventualmente piegati, per mantenere la corretta luce fra la punta della lama e l'alloggiamento.

Manutenzione della macchina dopo la tosatura

Dopo la tosatura, lavate accuratamente la macchina con un tubo di gomma da giardino, senza ugello, in modo da evitare la contaminazione e danni alle guarnizioni e ai cuscinetti causati da una pressione eccessiva dell'acqua. Verificate che il radiatore ed il radiatore dell'olio siano esenti da morchia e sfalcio. Terminata la pulizia, ispezionate la macchina per accertare che non vi siano perdite di fluido idraulico, danni o usura dei componenti idraulici o meccanici e controllate l'affilatura delle lame degli apparati di taglio.

Importante: In seguito al lavaggio della macchina spostate più volte il meccanismo Sidewinder da

sinistra a destra, per rimuovere l'acqua tra le piastre d'appoggio ed il tubo incrociato.

Dopo l'uso

Sicurezza dopo il funzionamento

- Pulite erba e detriti dagli apparati di taglio, marmitte e vano motore, per aiutare a evitare incendi. Tergete l'olio o il carburante versati.
- Se gli apparati di taglio sono in posizione di trasferimento, utilizzate il blocco meccanico positivo (se disponibile) prima di lasciare la macchina incustodita.
- Lasciate raffreddare il motore prima di riporre la macchina in un ambiente chiuso.
- Togliete la chiave e interrompete l'erogazione di carburante (se presente) prima di rimessare o trasportare la macchina.
- Non depositate mai la macchina o la tanica del carburante in presenza di fiamme libere, scintille o spie, come vicino a uno scaldabagno o altre apparecchiature.
- Mantenete tutte le parti della macchina in buone condizioni operative e tutti i componenti ben serrati, soprattutto la bulloneria degli accessori delle lame.
- Effettuate la manutenzione e la pulizia della/e cintura/e di sicurezza, se necessario
- Sostituite tutti gli adesivi consumati o danneggiati.

Trasporto della macchina

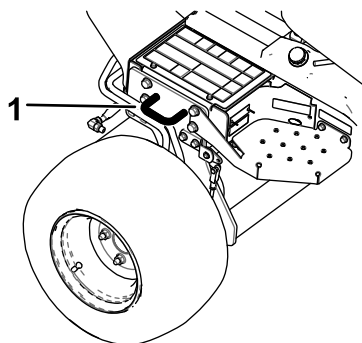
- Togliete la chiave e interrompete l'erogazione di carburante (se presente) prima di rimessare o trasportare la macchina.
- Prestate la massima attenzione durante il carico e lo scarico della macchina da un rimorchio o da un autocarro.
- Utilizzate rampe di larghezza massima per caricare la macchina su un rimorchio o un autocarro.
- Fissate la macchina in sicurezza.

Individuazione dei punti di ancoraggio

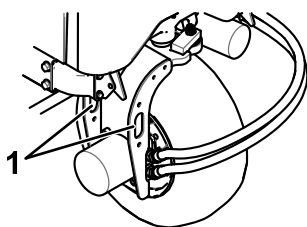
Sui lati anteriore e posteriore della macchina, sono posizionati dei punti di attacco ([Figura 27](#)).

Nota: Utilizzate cinghie idonee e approvate dal Dipartimento dei trasporti sui 4 angoli per ancorare la macchina.

- 2 sulla parte anteriore della piattaforma dell'operatore
- Pneumatico posteriore



g192121



g192122

Figura 27

1. Punto di ancoraggio

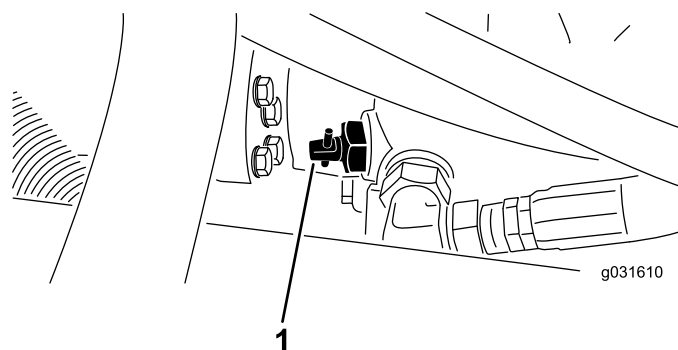
Spinta o traino della macchina

In caso di emergenza, potete spostare la macchina per una breve distanza attivando la valvola di bypass nella pompa idraulica e spingendo o trainando la macchina.

Importante: Non spingete né trainate la macchina a velocità superiori a 3–4,8 km/h. Se spingete o trainate a velocità maggiore, la trasmissione interna può danneggiarsi. Se dovete spostare la macchina per una considerevole distanza, trasportatela su un autocarro o un rimorchio.

Importante: La valvola di bypass deve essere aperta ogni volta che spingete o trainate la macchina. Chiudete la valvola quando avrete spinto o trainato la macchina alla posizione desiderata.

1. Individuate la valvola di bypass sulla pompa (Figura 28) e allentatela con una rotazione di 90° (1/4 di giro).



g031610

g031610

Figura 28

1. Valvola di bypass

2. Spingete o trainate la macchina.
3. Terminate le operazioni di spinta o di traino della macchina e chiudete la valvola di bypass con una rotazione di 90° (1/4 di giro).

Importante: Assicuratevi che la valvola di bypass sia chiusa prima di avviare il motore. Se fate girare il motore con la valvola di bypass aperta, la trasmissione si surriscalda.

Manutenzione

Nota: Stabilite i lati sinistro e destro della macchina rispetto alla normale posizione di guida.

Programma di manutenzione raccomandato

Cadenza di manutenzione	Procedura di manutenzione
Dopo la prima ora	<ul style="list-style-type: none">• Serrate i dadi ad alette delle ruote.
Dopo le prime 10 ore	<ul style="list-style-type: none">• Serrate i dadi ad alette delle ruote.• Controllate le condizioni e la tensione di tutte le cinghie.• Sostituite il filtro idraulico.
Dopo le prime 50 ore	<ul style="list-style-type: none">• Cambiate l'olio motore e il filtro dell'olio motore.
Prima di ogni utilizzo o quotidianamente	<ul style="list-style-type: none">• Controllo del sistema microinterruttori di sicurezza.• Controllo del livello dell'olio motore.• Spurgate il separatore di condensa.• Controllate la pressione degli pneumatici.• Controllate il livello del refrigerante motore.• Eliminate i detriti dal radiatore e dal radiatore dell'olio (pulite con maggiore frequenza in condizioni di sporcizia).• Controllare il livello del fluido idraulico.• Verifica dei flessibili e dei tubi idraulici.• Controllo del tempo di arresto della lama.
Ogni 25 ore	<ul style="list-style-type: none">• Controllate il livello dell'elettrolito. (Se la macchina è in rimessa, controllatela ogni 30 giorni.)
Ogni 50 ore	<ul style="list-style-type: none">• Lubrificate tutti i cuscinetti e le boccole.• Rimuovete il coperchio del filtro dell'aria e pulitelo dai detriti. Non togliete il filtro.
Ogni 100 ore	<ul style="list-style-type: none">• Controllate le condizioni e la tensione di tutte le cinghie.
Ogni 150 ore	<ul style="list-style-type: none">• Cambiate l'olio motore e il filtro dell'olio motore.
Ogni 200 ore	<ul style="list-style-type: none">• Effettuate la manutenzione del filtro dell'aria. (Più spesso in ambienti molto polverosi o inquinati).• Serrate i dadi ad alette delle ruote.• Controllate la regolazione del freno di stazionamento.• Sostituite il filtro idraulico.
Ogni 400 ore	<ul style="list-style-type: none">• Sostituite il filtro del carburante.• Cambiate il fluido idraulico.
Ogni 500 ore	<ul style="list-style-type: none">• Ingrassate i cuscinetti del ponte posteriore.
Ogni 1000 ore	<ul style="list-style-type: none">• Spurgate e pulite il serbatoio del carburante.
Ogni 2 anni	<ul style="list-style-type: none">• Spurgate e pulite il serbatoio del carburante.

Lista di controllo della manutenzione quotidiana

Fotocopiate questa pagina e utilizzatela quando opportuno.

Punto di verifica per la manutenzione	Per la settimana di:						
	Lunedì	Martedì	Mercoledì	Giovedì	Venerdì	Sabato	Domenica
Controllate il funzionamento dei microinterruttori di sicurezza.							
Verificate il funzionamento dei freni.							
Controllate il livello dell'olio motore.							
Controllate il livello del fluido dell'impianto di raffreddamento.							
Spurgate il separatore di condensa/carburante.							
Controllate il filtro dell'aria, il cappuccio antipolvere e la valvola di sfogo.							
Controllate eventuali rumori insoliti del motore. ²							
Verificate che non vi siano detriti nel radiatore o nella griglia							
Controllate eventuali rumori insoliti di funzionamento.							
Controllate il livello dell'olio nell'impianto idraulico.							
Verificate che i tubi idraulici flessibili non siano danneggiati.							
Verificate che non ci siano perdite di liquido.							
Controllate il livello del carburante.							
Controllo della pressione degli pneumatici.							
Verificate il funzionamento degli strumenti.							
Controllate la regolazione dell'altezza di taglio.							
Lubrificate i raccordi di ingrassaggio. ²							
Ritoccate eventuale vernice danneggiata.							
¹ Controllate la candela a incandescenza e gli ugelli dell'iniettore, se notate un avviamento difficile, fumo eccessivo o il funzionamento anomalo del motore. ² Immediatamente dopo ogni lavaggio, indipendentemente dalla cadenza indicata.							

Importante: Per ulteriori interventi di manutenzione si rimanda al manuale per l'uso del motore.

Nota sulle aree problematiche

Nota sulle aree problematiche (cont'd.)

Ispezione eseguita da:		
Art.	Data	Informazioni

Procedure pre-manutenzione

Sicurezza in fase di manutenzione

- Prima di effettuare interventi di regolazione, pulizia, riparazione o prima di abbandonare la macchina, effettuate quanto segue:
 - Parcheggiate la macchina su terreno pianeggiante.
 - Portate l'interruttore dell'acceleratore in posizione di minimo basso.
 - Disinnestate gli apparati di taglio.
 - Abbassate gli apparati di taglio.
 - Assicuratevi che la trazione sia in folle.
 - Inserite il freno di stazionamento.
 - Spegnete il motore e togliete la chiave.
 - Attendete finché tutte le parti mobili si siano fermate.
 - Lasciate che i componenti della macchina si raffreddino prima di effettuare la manutenzione.
- Se gli apparati di taglio sono in posizione di trasferimento, utilizzate il blocco meccanico positivo (se disponibile) prima di lasciare la macchina incustodita.
- Se possibile, non effettuate la manutenzione mentre il motore è in funzione. Tenetevi a distanza dalle parti in movimento.
- Utilizzate cavalletti metallici per sostenere la macchina o i componenti quando necessario.
- Scaricate con cautela la pressione dai componenti che hanno accumulato energia.

Preparazione della macchina per la manutenzione

1. Assicuratevi che la PDF sia innestata.
2. Parcheggiate la macchina su terreno pianeggiante.
3. Inserite il freno di stazionamento.
4. Abbassate l'apparato (o apparati) di taglio, se necessario.
5. Spegnete il motore e attendete l'arresto delle parti in movimento.
6. Girate la chiave di accensione in posizione STOP e rimuovetela.
7. Lasciate che i componenti della macchina si raffreddino prima di effettuare la manutenzione.

Rimozione del cofano

1. Sbloccate il cofano e alzatelo.
2. Togliete la coppiglia che fissa il perno del cofano alle staffe di montaggio (Figura 29).

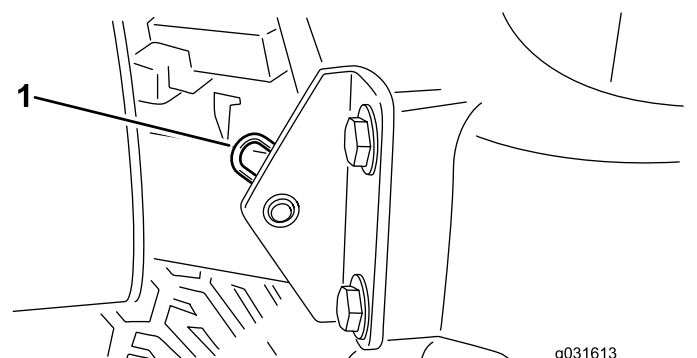


Figura 29

1. Coppiglia

3. Spostate a destra il cofano, sollevate l'altro lato ed estraetelo dalle staffe.

Nota: Per montare il cofano invertite questa operazione.

Utilizzo del dispositivo di sicurezza per la manutenzione dei piatti di taglio

Quando eseguite la manutenzione sui piatti di taglio, usate il dispositivo di sicurezza per prevenire possibili lesioni.

1. Centrate il sistema Sidewinder dei piatti di taglio rispetto al trattorino.
2. Sollevate i piatti di taglio in posizione di trasferimento.
3. Inserite il freno di stazionamento e spegnete la macchina.
4. Liberare l'asta del dispositivo di sicurezza dal fermo del telaio portante anteriore (Figura 30).

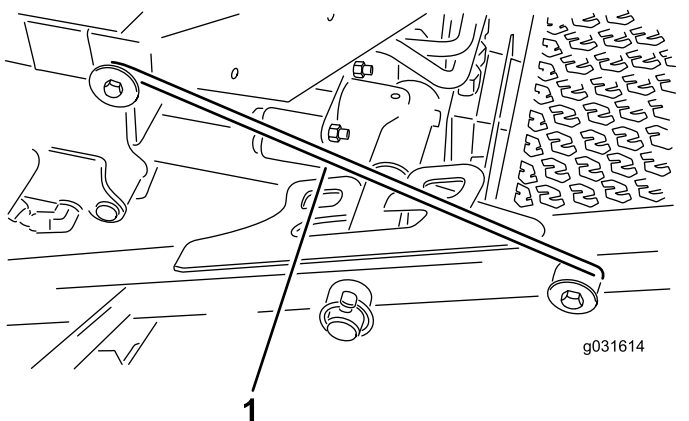


Figura 30

1. Gancio di sicurezza per la manutenzione

5. Sollevate la parte esterna dei piatti di taglio anteriori e agganciate il dispositivo di sicurezza al perno del telaio presente sulla parte anteriore della piattaforma dell'operatore (Figura 30).
6. Sedetevi sul sedile dell'operatore e avviate la macchina.
7. Abbassate i piatti di taglio in posizione di tosatura.
8. Spegnete la macchina ed estraete la chiave di accensione.
9. Invertite questa procedura per sganciare il dispositivo di sicurezza dei piatti di taglio.

Lubrificazione

Ingrassaggio di cuscinetti e boccole

Intervallo tra gli interventi tecnici: Ogni 50 ore—Lubrificare tutti i cuscinetti e le boccole.

Ogni 500 ore/Ogni anno (optando per l'intervallo più breve)

La macchina è dotata di raccordi per ingrassaggio che devono essere lubrificati a intervalli regolari con grasso n. 2 al litio. Inoltre, ingrassate la macchina immediatamente dopo ogni lavaggio.

Posizione e numero di raccordi per ingrassaggio:

- Perno dell'apparato di taglio posteriore (Figura 31)

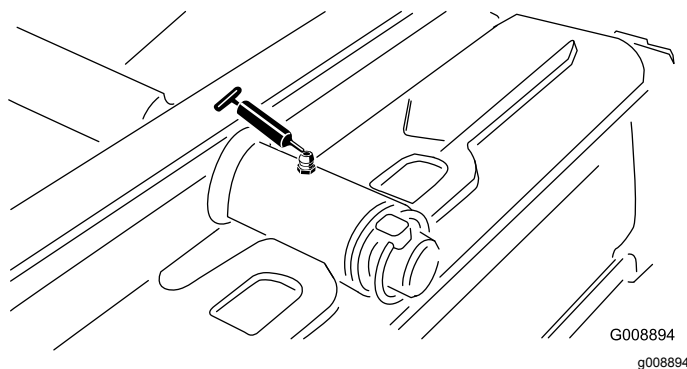


Figura 31

- Perno dell'apparato di taglio anteriore (Figura 32)

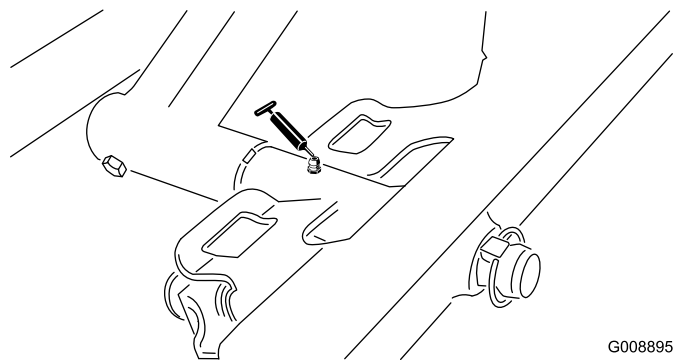


Figura 32

- 2 estremità dei cilindri del Sidewinder (Figura 33)

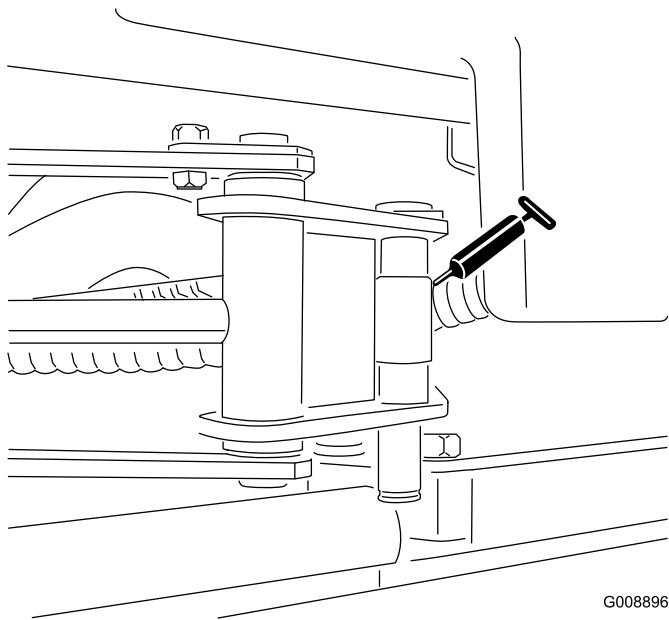


Figura 33

G008896
g008896

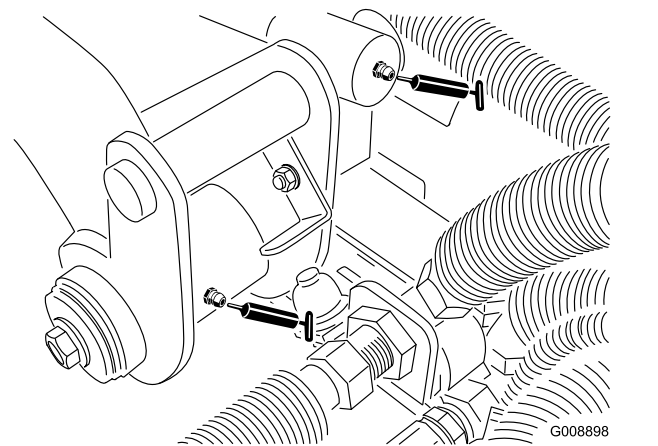


Figura 35

G008898
g008898

- Perno dello sterzo (Figura 34)

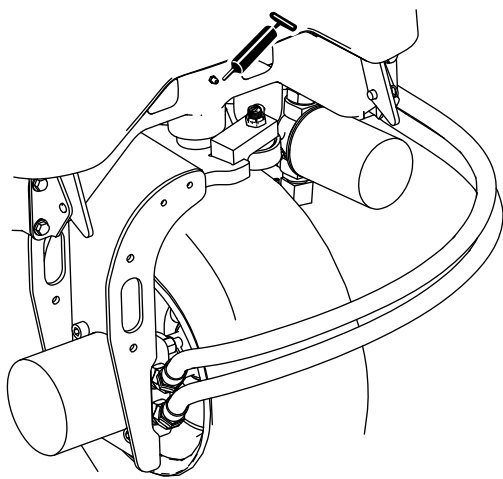


Figura 34

g195307

- 2 perni del braccio di sollevamento anteriore sinistro e cilindro di sollevamento (Figura 36)

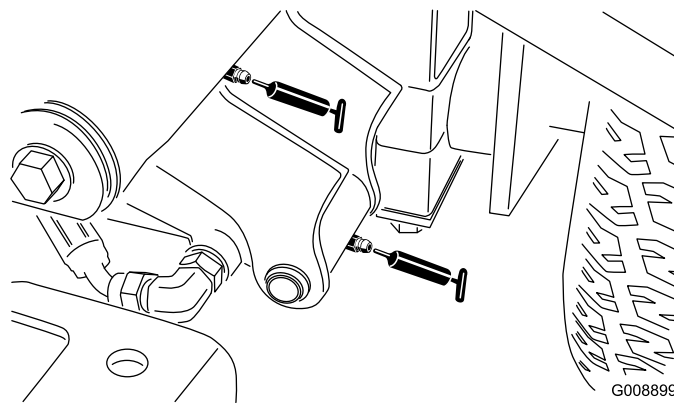


Figura 36

G008899
g008899

- 2 perni del braccio di sollevamento posteriore e cilindro di sollevamento (Figura 35)

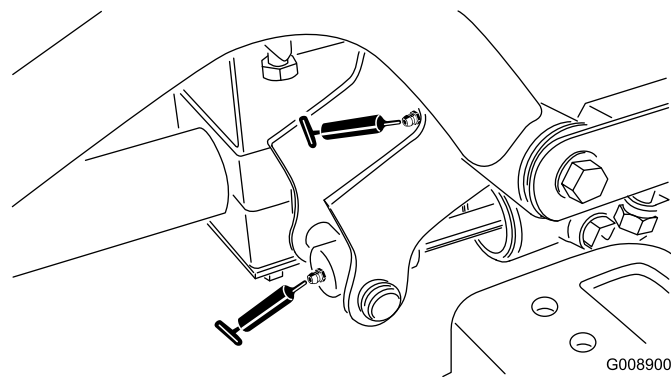


Figura 37

G008900
g008900

- Meccanismo di regolazione in folle (Figura 38)

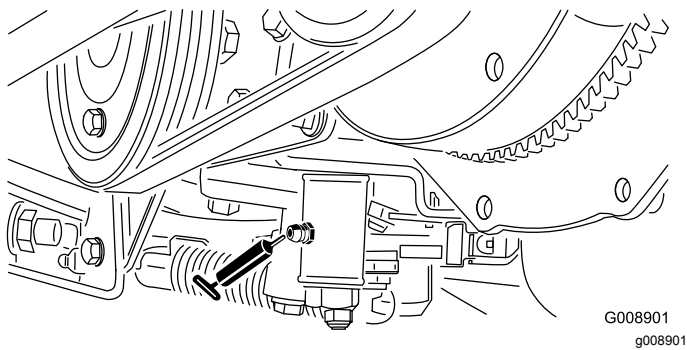


Figura 38

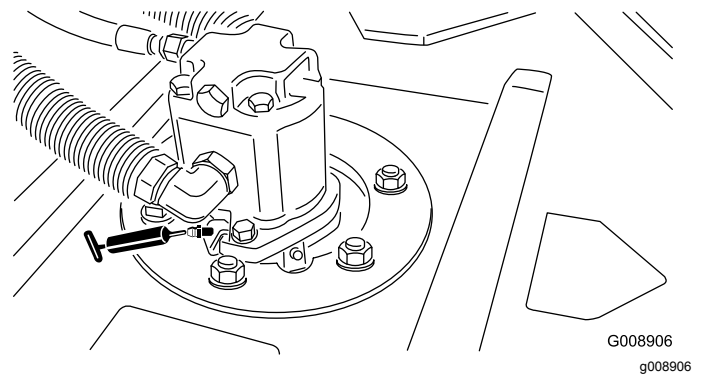


Figura 41

- Slitta di tosatura/trasporto (Figura 39)

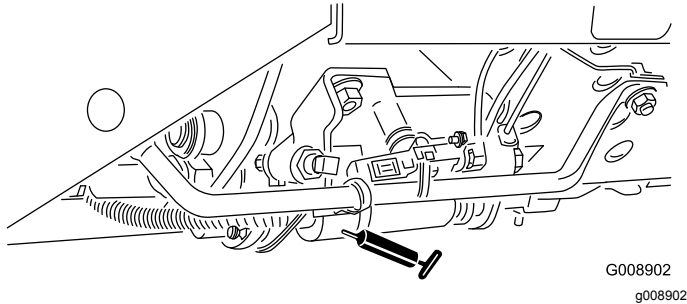


Figura 39

- 2 (per apparato di taglio) cuscinetti del rullo posteriore (Figura 42)

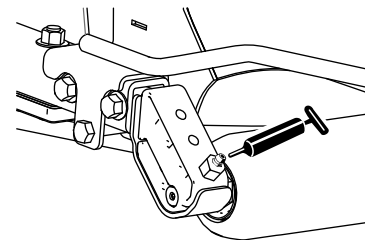


Figura 42

- Perno del tendicinghia (Figura 40)

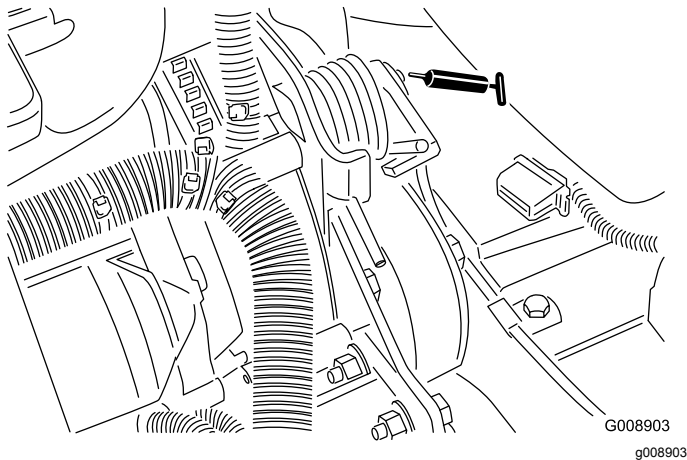


Figura 40

Nota: Assicuratevi che la scanalatura di ingrassaggio in ogni supporto del rullo sia allineata con il foro di ingrassaggio di ogni estremità dell'albero del rullo. Per rendere più semplice l'allineamento di scanalatura e foro è presente un apposito segno su un'estremità dell'albero del rullo.

Importante: Non lubrificate il tubo incrociato del Sidewinder. Le piastre d'appoggio sono autolubrificanti.

- 2 (per apparato di taglio) cuscinetti dell'asse del fusello dell'apparato di taglio (Figura 41)

Nota: Potete utilizzare qualsiasi raccordo, in base a quale è più accessibile. Pompate il grasso nel raccordo finché non fuoriesce leggermente dalla base della sede dell'alberino (sotto il piatto di taglio).

Manutenzione del motore

Sicurezza del motore

- Prima di controllare l'olio o di rabboccare la coppa, spegnete il motore e togliete la chiave.
- Non cambiate la velocità del regolatore o utilizzate una velocità eccessiva del motore.

Revisione del filtro dell'aria

Verificate che il corpo del filtro dell'aria sia privo di danni che possano causare una fuoriuscita d'aria e sostituitelo se danneggiato. Verificate che l'intero sistema di presa d'aria non sia danneggiato, non accusi perdite e che le fascette stringitubo non siano allentate. Inoltre, ispezionate i raccordi del flessibile della presa d'aria in gomma nel filtro dell'aria e nel turbocompressore per assicurarvi che i collegamenti siano completi.

Verificate che il coperchio si chiuda ermeticamente intorno al corpo del filtro.

Manutenzione del coperchio del filtro dell'aria

Intervallo tra gli interventi tecnici: Ogni 50 ore—Rimuovete il coperchio del filtro dell'aria e pulitelo dai detriti. Non togliete il filtro.

Verificate che il corpo del filtro dell'aria sia privo di danni che possano causare una fuoriuscita d'aria. Se il corpo del filtro dell'aria è danneggiato, sostituitelo.

Pulite il coperchio del filtro dell'aria (Figura 43).

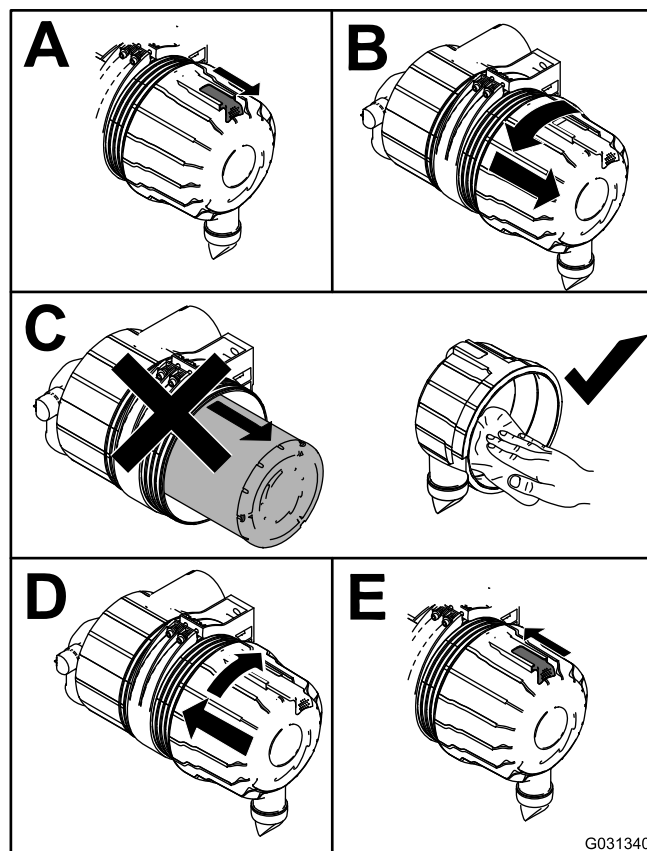


Figura 43

Manutenzione del filtro dell'aria

Intervallo tra gli interventi tecnici: Ogni 200 ore (Più spesso in ambienti molto polverosi o inquinati).

1. Prima di rimuovere il filtro utilizzate aria compressa a bassa pressione (2,76 bar) pulita e asciutta per agevolare la rimozione di grossi detriti depositati tra il filtro primario esterno e la scatola.

Importante: Evitate di usare aria ad alta pressione, che potrebbe spingere la morchia attraverso il filtro e nella zona di aspirazione causando danni. Questa operazione di pulizia impedisce che la rimozione del filtro primario causi lo spostamento dei detriti nella zona di aspirazione.

2. Togliete il filtro primario dell'olio (Figura 44).

Importante: Non pulite l'elemento usato, per evitare la possibilità di danneggiare l'elemento filtrante. Controllate il filtro nuovo e accertatevi che non sia stato danneggiato durante la spedizione, in particolare l'estremità di tenuta del filtro ed il corpo. Non usate l'elemento se è avariato.

Importante: Non cercate di pulire il filtro di sicurezza. Sostituitelo ogni 3 interventi di manutenzione sul filtro primario (Figura 45).

ore 5 e le ore 7 vista dall'estremità e fissate il fermo (Figura 44).

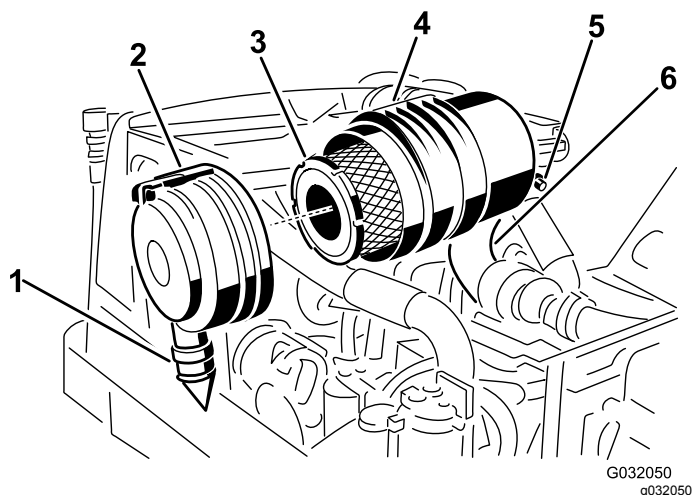


Figura 44

- | | |
|-------------------------------|--|
| 1. Valvola di uscita in gomma | 4. Corpo del filtro dell'aria |
| 2. Fermo del filtro dell'aria | 5. Unità di invio della restrizione del filtro dell'aria |
| 3. Filtro primario dell'aria | 6. Flessibile della presa d'aria di gomma |

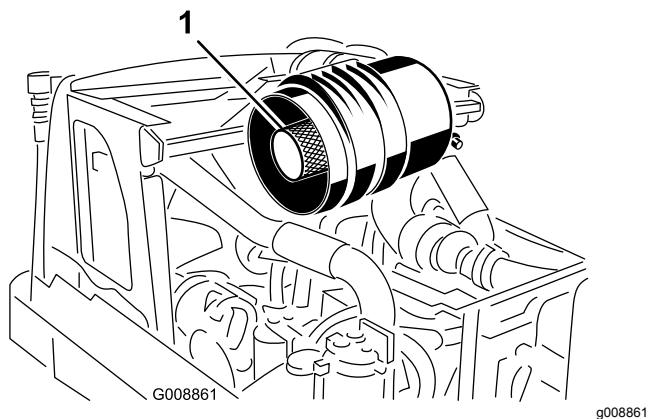


Figura 45

1. Filtro di sicurezza

3. Sostituite il filtro primario dell'olio (Figura 44).
4. Montate il filtro nuovo premendo sul bordo esterno dell'elemento per inserirlo nella scatola.

Nota: Non premete sulla parte centrale flessibile del filtro.

5. Pulite il foro di espulsione della morchia, previsto nel coperchio rimovibile.
6. Togliete la valvola di uscita in gomma dal coperchio, pulite la cavità e rimontate la valvola di uscita.
7. Montate il coperchio con la valvola di uscita in gomma disposta in giù, in una posizione tra le

Cambio dell'olio motore

Controllo del livello dell'olio motore

Intervallo tra gli interventi tecnici: Prima di ogni utilizzo o quotidianamente

Al momento della fornitura la coppa del motore contiene dell'olio; controllatene tuttavia il livello prima e dopo il primo avvio del motore.

La coppa ha una capacità di circa 2,8 litri con il filtro.

Usate un olio motore di alta qualità rispondente alla seguente specifica:

- **Grado di classifica API:** CH-4, CI-4, o superiore.
- **Olio preferito:** SAE 15W-40 oltre -17 °C
- **Olio alternativo:** SAE 10W-30 o 5W-30 (tutte le temperature)

Nota: L'olio motore Toro Premium è reperibile dal vostro distributore con viscosità 15W-40 o 10W-30. Vedere i numeri delle parti nel catalogo ricambi. Inoltre, fate riferimento al Manuale del proprietario del motore (fornito con la macchina) per ulteriori raccomandazioni.

Nota: Il momento migliore per controllare l'olio del motore è a motore freddo prima che venga avviato per la giornata. Se è già stato avviato, lasciate che l'olio ritorni nel pozzetto per almeno 10 minuti prima di controllarlo. Se il livello dell'olio corrisponde o è inferiore alla tacca di AGGIUNTA sull'asta, rabboccate l'olio per portarne il livello alla tacca di PIENO. Non riempite troppo. Se il livello dell'olio è tra i segni PIENO e AGGIUNTA, non è necessario rabboccare l'olio.

Controllate il livello dell'olio motore come mostrato nella Figura 46.

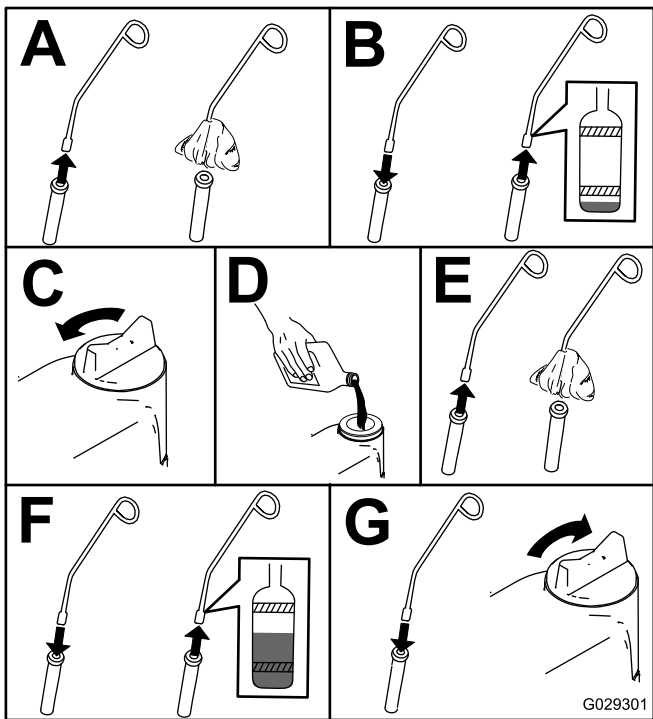


Figura 46

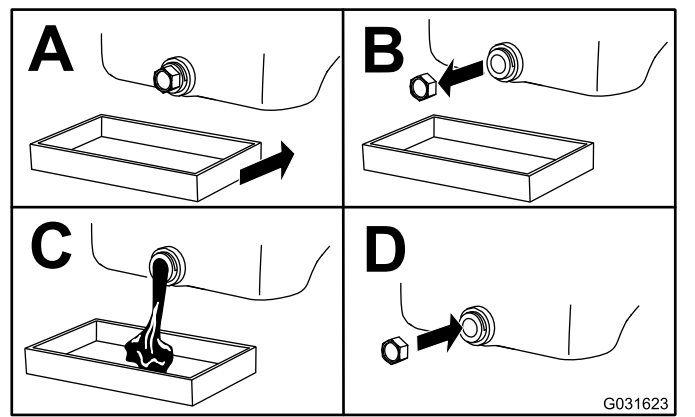


Figura 47

4. Cambiate il filtro dell'olio motore come mostrato nella Figura 48.

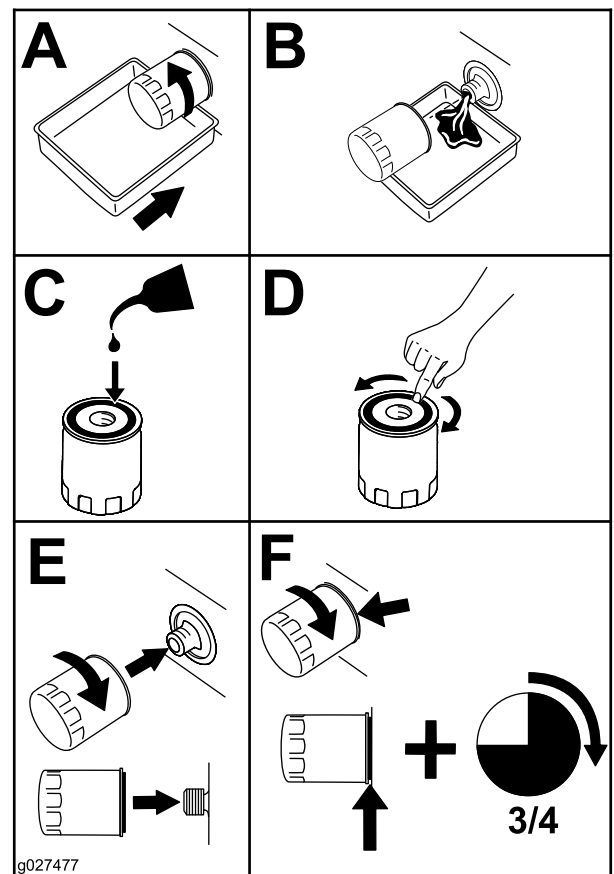


Figura 48

Cambio dell'olio motore e del filtro dell'olio motore

Intervallo tra gli interventi tecnici: Dopo le prime 50 ore

Ogni 150 ore

1. Avviate il motore e lasciatelo in moto per circa 5 minuti per far riscaldare l'olio.
2. Prima di scendere dalla postazione di guida, con la macchina parcheggiata su una superficie pianeggiante, spegnete il motore, togliete la chiave di accensione e attendete che si fermino tutte le parti in movimento.
3. Cambiate l'olio motore come mostrato in Figura 47.

Manutenzione del sistema di alimentazione

Spurgo del serbatoio del carburante

Intervallo tra gli interventi tecnici: Ogni 1000 ore—Spurgate e pulite il serbatoio del carburante.

Ogni 2 anni—Spurgate e pulite il serbatoio del carburante.

Eseguite questa operazione anche se l'impianto di alimentazione viene contaminato o se la macchina non sarà utilizzata per un lungo periodo. Utilizzate del carburante pulito per lavare il serbatoio.

Manutenzione del separatore di condensa

Intervallo tra gli interventi tecnici: Prima di ogni utilizzo o quotidianamente

Ogni 400 ore

Spurgo del separatore di condensa

1. Mettete una bacinella di spurgo sotto il filtro del carburante.
2. Allentate la valvola di spurgo situata nella parte inferiore del filtro ([Figura 49](#)).

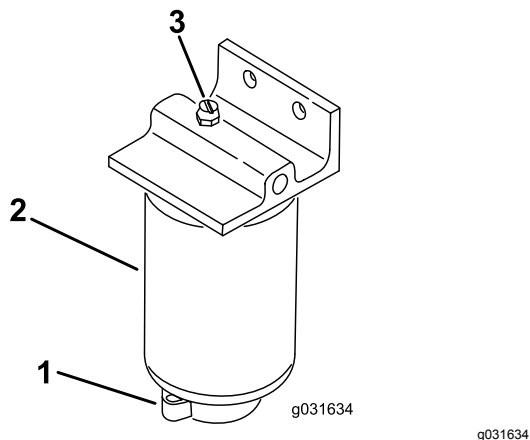


Figura 49

1. Tappo di sfianto
2. Separatore di condensa/filtro
3. Valvola di spurgo

3. Serrate la valvola dopo lo spurgo.

Sostituzione del filtro del carburante

1. Pulite la superficie circostante i supporti del filtro ([Figura 49](#)).
2. Togliete il filtro e pulite la superficie di montaggio.
3. Lubrificate la guarnizione del filtro con olio pulito.
4. Montate a mano il filtro finché la guarnizione non tocca la superficie di appoggio, poi ruotatelo per un altro mezzo giro.

Spurgo dell'impianto di alimentazione

1. Effettuate la procedura di pre-manutenzione; vedere [Sicurezza in fase di manutenzione \(pagina 36\)](#)
2. Accertatevi che il serbatoio del carburante sia pieno almeno a metà.
3. Sbloccate il cofano e alzate.

▲ PERICOLO

In determinate condizioni il gasolio e i vapori del carburante sono estremamente infiammabili ed esplosivi. Un incendio o un'esplosione causati dal carburante possono ustionare voi o altre persone e causare danni.

Non fumate mai quando maneggiate il carburante, e state lontani da fiamme libere o dove i fumi di carburante possano essere accesi da una scintilla.

4. Aprite la vite di spurgo dell'aria, situata sulla pompa di iniezione del carburante ([Figura 50](#)).

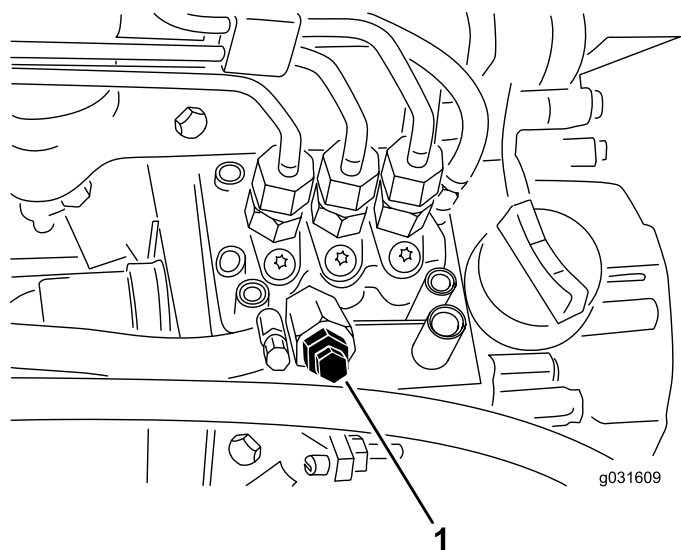


Figura 50

1. Vite di spurgo dell'aria sulla pompa di iniezione del carburante

5. Girate la chiave nell'interruttore di accensione in posizione di ACCENSIONE.

Nota: La pompa elettrica del carburante entrerà in funzione, forzando l'aria verso l'esterno attraverso la vite di spurgo dell'aria. Lasciate la chiave in posizione di ACCENSIONE finché non vedrete uscire un getto continuo di carburante da attorno alla vite.

6. Serrate la vite e girate la chiave in posizione di SPEGNIMENTO.

Nota: Normalmente, il motore dovrebbe avviarsi una volta effettuata questa procedura. In caso contrario, è possibile che sia rimasta intrappolata dell'aria tra la pompa d'iniezione e gli iniettori; fate riferimento a [Spurgo dell'aria dagli iniettori \(pagina 44\)](#).

Spurgo dell'aria dagli iniettori

Nota: Utilizzate questa procedura soltanto se l'aria dell'impianto di alimentazione è stata spurgata mediante le normali procedure iniziali di iniezione del carburante e il motore non si avvia; vedere [Spurgo dell'impianto di alimentazione \(pagina 43\)](#).

1. Allentate il raccordo dell'ugello n. 1 ed il gruppo portaugelli ([Figura 51](#)).

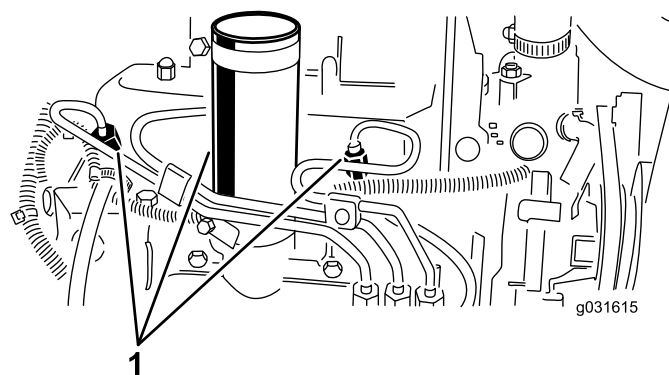


Figura 51

1. Iniettori di carburante
2. Mettete l'acceleratore in posizione di MASSIMA.
3. Ruotate la chiave nell'interruttore a chiave in posizione di AVVIAMENTO e osservate il flusso di carburante attorno al connettore.
4. Serrate saldamente il raccordo del tubo.
5. Ripetete l'operazione sugli altri ugelli.

Nota: Girate la chiave in posizione di SPEGNIMENTO quando notate un flusso ininterrotto.

Manutenzione dell'impianto elettrico

Sicurezza dell'impianto elettrico

- Scollegate la batteria prima di riparare la macchina. Scollegate prima il morsetto negativo, per ultimo quello positivo. Collegare prima il morsetto positivo, per ultimo quello negativo.
- Caricate la batteria in un'area aperta e ben ventilata, lontano da scintille e fiamme. Togliete la spina del caricabatterie prima di collegare o scollegare la batteria. Indossate indumenti di protezione e utilizzate attrezzi isolati.

Revisione della batteria

Intervallo tra gli interventi tecnici: Ogni 25 ore—Controllate il livello dell'elettrolito. (Se la macchina è in rimessa, controllatela ogni 30 giorni.)

Mantenete il livello adeguato dell'elettrolito nella batteria e la parte superiore della batteria. Se la macchina viene riposta in un luogo caldo, la batteria si scarica più rapidamente rispetto al rimessaggio in un luogo fresco.

Mantenete il giusto livello degli elementi rabboccando con acqua distillata o demineralizzata. Non riempite gli elementi oltre la base degli anelli elastici all'interno di ciascun elemento. Montate i tappi di riempimento con gli sfianti rivolti verso la parte posteriore (verso il serbatoio del carburante).

⚠ PERICOLO

L'elettrolita della batteria contiene acido solforico fatale se consumato e in grado di causare gravi ustioni.

- **Non bevete l'elettrolito, e non lasciate che venga a contatto con la pelle, gli occhi o gli indumenti. Indossate occhiali di protezione per proteggere gli occhi, e guanti di gomma per proteggere le mani.**
- **Riempite la batteria nelle vicinanze di acqua pulita, per lavare la pelle.**

Tenete pulito il lato superiore della batteria lavandolo periodicamente con un pennello bagnato in ammoniaca o una soluzione di bicarbonato sodico. Dopo la pulizia sciacquate il lato superiore con acqua.

Non togliate i tappi di riempimento durante la pulizia della batteria.

Serrate i cavi della batteria nei morsetti, per ottenere un buon contatto elettrico.

⚠ AVVERTENZA

Se il percorso dei cavi della batteria è errato, le scintille possono danneggiare il trattore ed i cavi, che possono fare esplodere i gas delle batterie e provocare infortuni.

- **Scollegate sempre il cavo negativo (nero) della batteria prima di quello positivo (rosso).**
- **Collegate sempre il cavo positivo (rosso) della batteria prima di quello negativo (nero).**

Nel caso in cui i morsetti siano corrosi, scollegate i cavi (prima il cavo negativo (-)) e raschiate i serrafili e i morsetti separatamente. Collegare i cavi (cominciando dal cavo positivo (+)) e spalmate della vaselina sui morsetti.

Revisione dei fusibili

I fusibili dell'impianto elettrico della macchina sono situati sotto il coperchio della consolle.

Se la macchina si ferma o accusa problemi di carattere elettrico, controllate i fusibili. Controllate se i fusibili sono saltati, togliendone uno alla volta.

Importante: Dovendo sostituire un fusibile, utilizzatene sempre uno dello stesso tipo e amperaggio, diversamente potreste danneggiare l'impianto elettrico. Fate riferimento all'adesivo accanto ai fusibili per uno schema di ciascun fusibile con il relativo amperaggio.

Nota: Se un fusibile dovesse saltare ripetutamente, è probabile che vi sia un cortocircuito nell'impianto elettrico, che dovrete fare revisionare da un tecnico qualificato addetto alla manutenzione.

Manutenzione del sistema di trazione

Controllo della pressione degli pneumatici

Intervallo tra gli interventi tecnici: Prima di ogni utilizzo o quotidianamente

⚠ PERICOLO

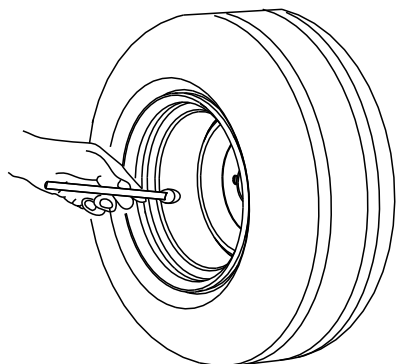
La pressione bassa negli pneumatici riduce la stabilità della macchina sui fianchi dei pendii. Ciò può causare un ribaltamento, e conseguenti ferite o anche la morte.

Non usate una insufficiente pressione di gonfiaggio degli pneumatici.

La pressione giusta dell'aria negli pneumatici è di 0,97–1,24 bar, come illustrato nella [Figura 52](#).

Importante: Per garantire un'ottima qualità di taglio e le prestazioni previste per questa macchina, mantenete la pressione in tutti gli pneumatici.

Verificate la pressione dell'aria in tutti gli pneumatici prima di utilizzare la macchina.



G001055

Figura 52

g001055

Verifica della coppia di serraggio dei dadi ad alette delle ruote

Intervallo tra gli interventi tecnici: Dopo la prima ora

Dopo le prime 10 ore

Ogni 200 ore

Serrate i dadi ad alette delle ruote a 61–88 N·m.

⚠ AVVERTENZA

Il serraggio dei dadi ad alette delle ruote a una coppia errata può causare infortuni.

Serrate i dadi ad alette delle ruote al giusto valore di coppia.

Regolazione della trazione per la folle

Se la macchina si sposta quando il pedale della trazione è in FOLLE occorre regolare la camma della trazione.

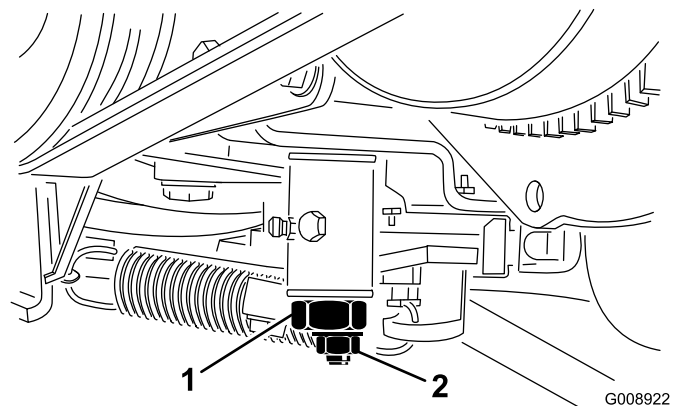
1. Parcheggiate la macchina su una superficie pianeggiante, abbassate gli apparati di taglio, inserite il freno di stazionamento, spegnete il motore e togliete la chiave dal relativo interruttore.
2. Fermate con zeppe o bloccate le ruote anteriori e posteriori su un lato.
3. Sollevate da terra la ruota anteriore e posteriore sui lati opposti e posizionate blocchi di sostegno sotto al telaio.

⚠ AVVERTENZA

Se la macchina non è adeguatamente sostenuta può cadere accidentalmente, e ferire chiunque vi si trovi sotto.

È necessario sollevare una ruota anteriore e una ruota posteriore da terra, altrimenti la macchina si muoverà durante la regolazione.

4. Serrate il dado di bloccaggio sulla camma di regolazione della trazione. ([Figura 53](#)).



G008922
g008922

Figura 53

1. Camma di regolazione della trazione
2. Dado di bloccaggio della trazione

⚠ AVVERTENZA

Il motore deve essere in funzione in modo che sia possibile effettuare una regolazione finale della camma di regolazione della trazione. Il contatto con parti calde o in movimento può causare infortuni.

Tenete mani, piedi, viso e altre parti del corpo lontano dalla marmitta, altre parti calde del motore e parti rotanti.

5. Avviate il motore e girate il bullone esagonale della camma in entrambe le direzioni per determinare la posizione intermedia dello spazio di folle.
6. Serrate il dado di bloccaggio che mantiene la regolazione.
7. Spegnete il motore.
8. Rimuovete i blocchi di sostegno e abbassate la macchina a terra. Collaudate la macchina per accertare che non si sposti quando il pedale della trazione è in folle.

Manutenzione dell'impianto di raffreddamento

Sicurezza dell'impianto di raffreddamento

- L'ingestione di refrigerante del motore può causare avvelenamento: tenetelo fuori dalla portata di bambini e animali domestici.
- Scaricando il refrigerante caldo sotto pressione o toccando il radiatore o le parti adiacenti che scottano si possono subire gravi ustioni.
 - Lasciate sempre raffreddare il motore per almeno 15 minuti prima di rimuovere il tappo del radiatore.
 - Aprite il tappo del radiatore con un cencio, agendo lentamente per lasciare fuoriuscire il vapore.
- Non usate la macchina se i carter non sono montati.
- Tenete dita, mani e abiti lontano dalla ventola e dalla cinghia di trasmissione rotanti.
- Spegnete il motore e togliete la chiave prima di ogni intervento di manutenzione.

Verifica dell'impianto di raffreddamento

Intervallo tra gli interventi tecnici: Prima di ogni utilizzo o quotidianamente

Pulite eventuali i detriti dal radiatore (Figura 54).

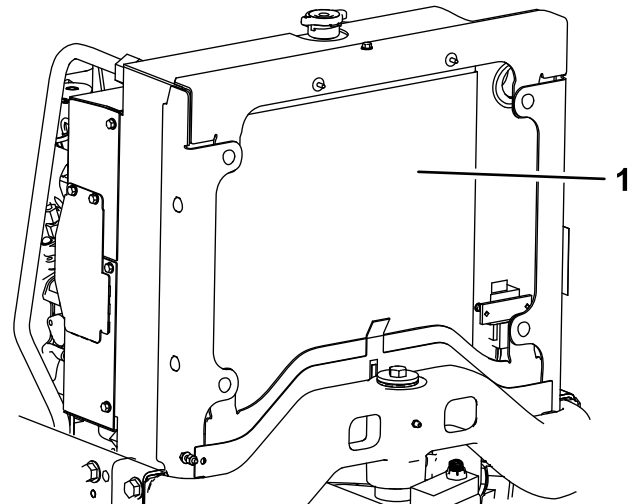


Figura 54

g195255

1. Radiatore

Pulite il radiatore ogni ora in ambienti molto polverosi e sporchi; fate riferimento a [Pulizia dell'impianto di raffreddamento \(pagina 48\)](#).

L'impianto di raffreddamento contiene una soluzione antigelo di 50% acqua e 50% glicole etilenico permanente. Controllate il livello di refrigerante ogni giorno, prima di avviare il motore.

L'impianto di raffreddamento ha una capacità di circa 5,7 litri.

⚠ ATTENZIONE

Se il motore è rimasto in funzione, il refrigerante nel radiatore sarà caldo e sotto pressione e può fuoriuscire provocando ustioni.

- **Non aprite il tappo del radiatore quando il motore gira.**
- **Aprite il tappo del radiatore con un cencio, agendo lentamente per lasciare fuoriuscire il vapore.**

1. Controllate il livello del refrigerante nel serbatoio di espansione ([Figura 55](#)).

Nota: A motore freddo il livello del refrigerante deve essere a metà circa tra i segni riportati sul fianco del serbatoio.

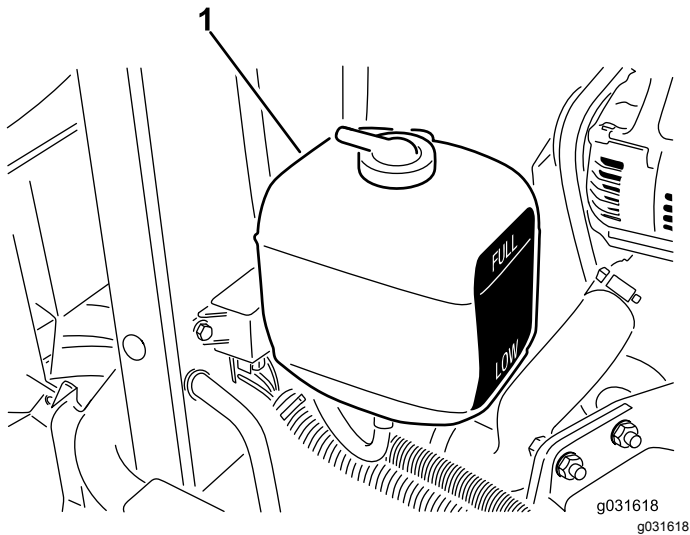


Figura 55

1. Serbatoio di espansione

2. Se il livello del refrigerante è basso, togliete il tappo dal serbatoio di espansione e rabboccate.

Nota: Non riempite troppo.

3. Montate il tappo del serbatoio di espansione.

Pulizia dell'impianto di raffreddamento

Intervallo tra gli interventi tecnici: Prima di ogni utilizzo o quotidianamente

1. Alzate il cofano.
2. Ripulite accuratamente la zona motore da tutti i detriti.
3. Con aria compressa, iniziate dalla parte anteriore del radiatore e soffiare via i detriti verso la parte posteriore.
4. Pulite il radiatore dal lato posteriore e soffiare verso la parte anteriore.

Nota: Ripetete la procedura varie volte, fino a quando non avrete rimosso tutta la morchia e i detriti.

Importante: La pulizia del radiatore con acqua favorisce danni da corrosione prematura ai componenti e compatta i detriti.

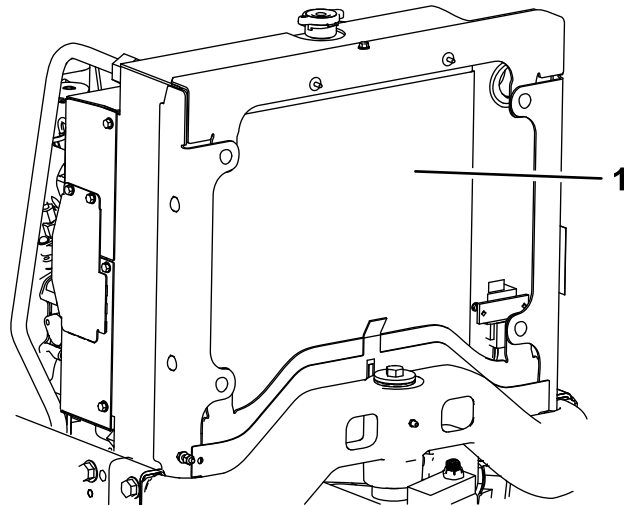


Figura 56

1. Radiatore

5. Chiudete e bloccate il cofano.

Manutenzione dei freni

Regolazione del freno di stazionamento

Intervallo tra gli interventi tecnici: Ogni 200 ore—Controllate la regolazione del freno di stazionamento.

1. Allentate la vite a pressione che fissa la manopola alla leva del freno di stazionamento (Figura 57).

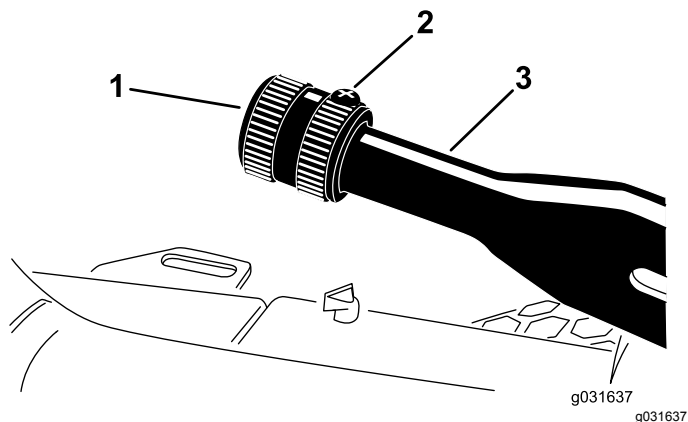


Figura 57

1. Manopola
2. Vite di arresto
3. Leva del freno di stazionamento

2. Serrate la manopola a un valore compreso tra 41 e 68 N·m per azionare la leva.
3. Serrate la vite di arresto.

Manutenzione della cinghia

Revisione delle cinghie del motore

Intervallo tra gli interventi tecnici: Dopo le prime 10 ore—Controllate le condizioni e la tensione di tutte le cinghie.

Ogni 100 ore—Controllate le condizioni e la tensione di tutte le cinghie.

Controllo della tensione della cinghia dell'alternatore

1. Aprite il cofano.
2. Applicate 30 N di forza sulla cinghia dell'alternatore in una posizione a metà tra le pulegge (Figura 58).

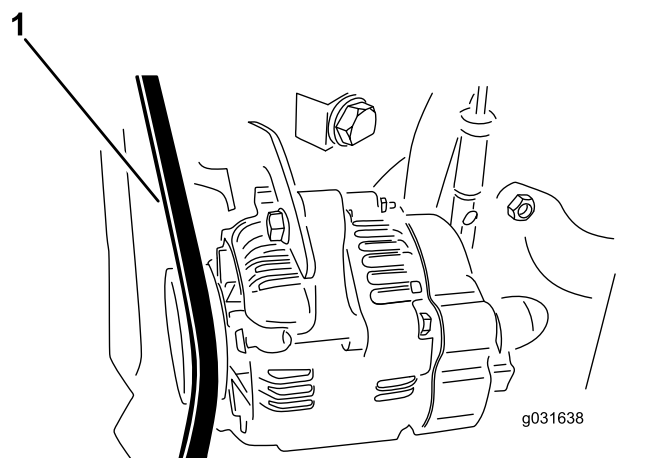


Figura 58

1. Cinghia dell'alternatore

3. Se la flessione della cinghia non è pari a 11 mm, completate la seguente procedura di tensionamento della cinghia:
 - A. Allentate il bullone che fissa il supporto di ancoraggio al motore, ed il bullone che fissa l'alternatore al supporto di ancoraggio.
 - B. Inserite un piede di porco tra l'alternatore e il motore e agite sull'alternatore.
 - C. Una volta ottenuta la tensione opportuna, serrate i bulloni dell'alternatore e del supporto di ancoraggio per mantenere la regolazione.

Sostituzione della cinghia della trasmissione idrostatica

1. Inserite un giradadi o uno spezzone di tubo nell'estremità della molla tendicinghia.

⚠ ATTENZIONE

La molla di tensione della cinghia si trova sotto un carico pesante e il rilascio della tensione della molla in modo non idoneo può provocare lesioni.

Prestate attenzione quando rilasciate la tensione della molla e sostituite la cinghia.

2. Premete l'estremità della molla e spingetela in avanti per sbloccarla dalla staffa e rilasciare la tensione della molla (Figura 59).

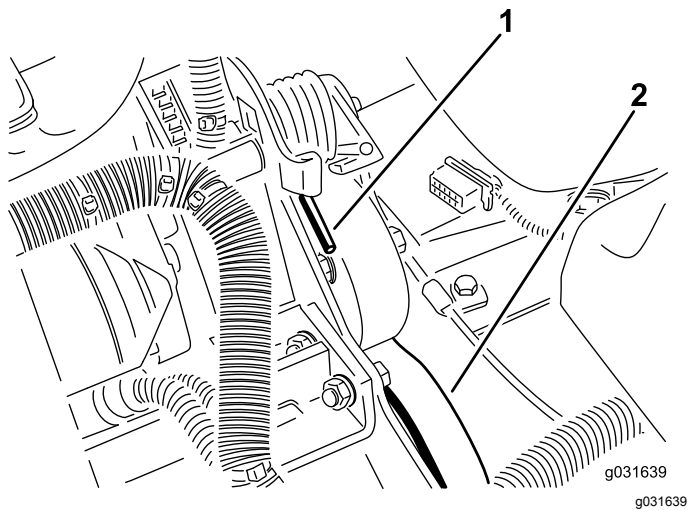


Figura 59

1. Estremità della molla
2. Cinghia della trasmissione idrostatica

3. Riposizionate la cinghia.
4. Per tendere la cinghia invertite l'operazione.

Manutenzione del sistema di controlli

Regolazione dell'acceleratore

1. Tirate indietro la leva dell'acceleratore in modo che si fermi contro la fessura del quadro di comando.
2. Allentate il raccordo del cavo dell'acceleratore sulla leva della pompa di iniezione (Figura 60).

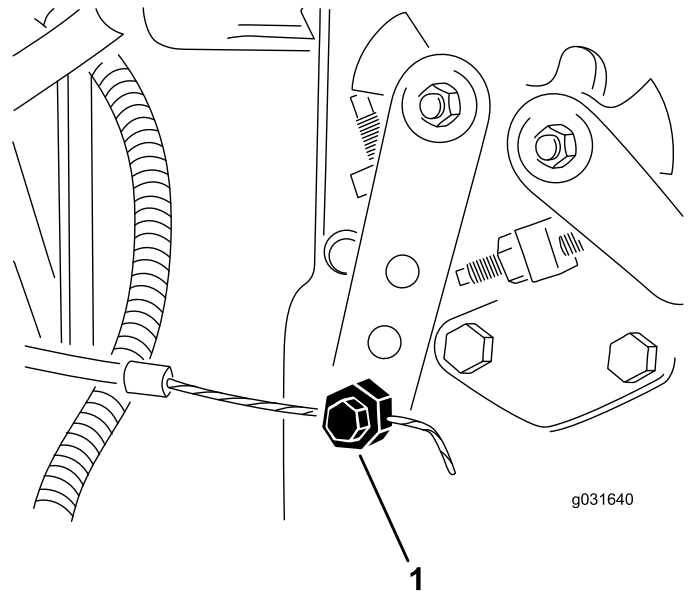


Figura 60

1. Braccio della leva della pompa di iniezione

3. Tenete la leva della pompa di iniezione contro il fermo della minima inferiore e serrate il raccordo del cavo.
4. Allentate le viti che fissano il comando dell'acceleratore al quadro di comando.
5. Spingete completamente in avanti la leva del comando dell'acceleratore.
6. Spostate la piastra di fermo finché non tocca la leva dell'acceleratore, quindi serrate le viti che fissano il comando dell'acceleratore al quadro di comando.
7. Se l'acceleratore non rimane a posto durante il funzionamento, serrate a 5–6 N·m il dado di bloccaggio usato per impostare il dispositivo della frizione sulla leva dell'acceleratore.

Nota: La forza massima necessaria per azionare la leva dell'acceleratore è di 27 N·m.

Manutenzione dell'impianto idraulico

Il serbatoio è riempito di fabbrica con circa 13,2 l di fluido idraulico di alta qualità. **Controllate il livello del fluido idraulico prima di avviare il motore per la prima volta, ed in seguito ogni giorno.** Viene raccomandato il seguente fluido di ricambio: **Toro Premium All Season Hydraulic Fluid** (fluido idraulico per tutte le stagioni, reperibile in fustini di 19 litri o in contenitori di 208 litri. Vedere i numeri delle parti nel catalogo ricambi o rivolgersi al distributore Toro.)

Fluidi alternativi: qualora il fluido Toro non sia disponibile, potete utilizzare altri fluidi purché abbiano tutte le seguenti proprietà materiali e caratteristiche industriali. Non usate fluidi sintetici. Il distributore di lubrificanti vi consiglierà sulla scelta di un prodotto soddisfacente.

Nota: Toro declina ogni responsabilità per danni causati dall'inadeguata sostituzione, pertanto si raccomanda l'uso di prodotti di marche aventi una buona reputazione, che rispondano delle proprie raccomandazioni.

Fluido idraulico antiusura, alto indice di viscosità e basso punto di scorrimento, ISO VG 46

Proprietà materiali:

Viscosità, ASTM D445	cSt a 40 °C da 44 a 48 cSt a 100 °C da 7,9 a 8,5 da 140 a 160
----------------------	---

Indice di viscosità ASTM D2270	
-----------------------------------	--

Punto di scorrimento, ASTM D97	da -37 °C a -45 °C
-----------------------------------	--------------------

Caratteristiche industriali:

Vickers I-286-S (livello di qualità), Vickers M-2950-S (livello di qualità), Denison HF-0

Importante: Il fluido multigrado ISO VG 46 ha dimostrato ottime prestazioni a temperature ambientali estremamente diverse. Per l'utilizzo in ambienti con temperature piuttosto elevate (da 18 °C a 49 °C), il fluido idraulico ISO VG 68 può offrire prestazioni migliori.

Fluido idraulico biodegradabile di qualità premium Mobil EAL EnviroSyn 46H

Importante: Mobil EAL EnviroSyn 46H è l'unico fluido biodegradabile sintetico approvato da Toro. Questo fluido è compatibile con gli elastomeri utilizzati negli impianti idraulici Toro ed è adatto ad una vasta gamma di temperature. Questo fluido è compatibile con oli minerali tradizionali; tuttavia, per la massima biodegradabilità e la migliore performance, l'impianto idraulico deve essere lavato accuratamente per eliminare il fluido tradizionale. Il fluido è disponibile in fustini da 19 litri o in contenitori da 208 litri del vostro distributore Mobil.

Importante: Molti fluidi idraulici sono praticamente incolori, e rendono difficile il rilevamento di fuoriuscite. Per l'olio dell'impianto idraulico è disponibile un additivo con colorante rosso in confezioni da 20 ml. Una confezione è sufficiente per 15–22 litri di fluido idraulico. Per ottenerlo, ordinate il n. cat. 44-2500 presso il Distributore Toro autorizzato di zona.

Sicurezza dell'impianto idraulico

- Se il fluido viene iniettato nella pelle, rivolgetevi immediatamente ad un medico. Il fluido idraulico penetrato sotto la pelle deve essere asportato da un medico entro poche ore.
- Verificate che tutti i tubi e i flessibili dell'olio idraulico siano in buone condizioni e che tutte le connessioni e i raccordi idraulici siano saldamente serrati, prima di mettere l'impianto sotto pressione.
- Tenete corpo e mani lontano da perdite filiformi o da ugelli che eiettano fluido idraulico pressurizzato.
- Usate cartone o carta per cercare perdite di fluido idraulico.
- Eliminate con sicurezza la pressione dall'intero impianto idraulico prima di eseguire qualsiasi intervento sull'impianto.

Verifica dell'impianto idraulico

Intervallo tra gli interventi tecnici: Prima di ogni utilizzo o quotidianamente—Controllare il livello del fluido idraulico.

1. Effettuate la procedura di pre-manutenzione; vedere [Preparazione della macchina per la manutenzione \(pagina 36\)](#).
2. Pulite attorno al collo del bocchettone e del tappo del serbatoio idraulico ([Figura 61](#)).

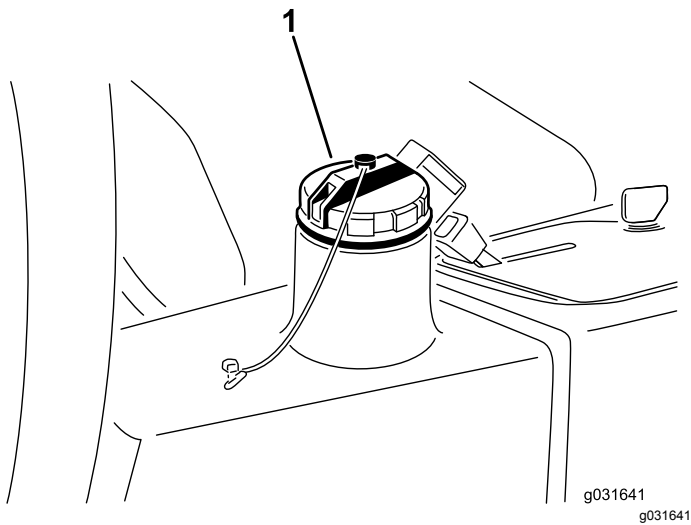


Figura 61

1. Tappo del serbatoio idraulico

3. Togliete il tappo del serbatoio idraulico ([Figura 61](#)).
4. Togliete l'asta di livello dal collo del bocchettone e pulitela strofinandola con un cencio pulito.
5. Inserite l'asta di livello nel collo del bocchettone, quindi estraetela e controllate il livello del fluido.

Nota: Questo deve risultare entro 6 mm dalla tacca situata sull'asta di livello.
6. Se il livello è basso, rabboccate con olio adatto fino a portarlo al segno di PIENO.
7. Montate l'asta di livello e il tappo sul collo del bocchettone.

Cambio del filtro idraulico

Intervallo tra gli interventi tecnici: Dopo le prime 10 ore

Ogni 200 ore/Ogni anno (optando per l'intervallo più breve)

Utilizzate un filtro di ricambio originale Toro (n. cat. 86-3010).

Importante: L'uso di altri filtri può invalidare la garanzia di alcuni componenti.

1. Effettuate la procedura di pre-manutenzione; vedere [Preparazione della macchina per la manutenzione \(pagina 36\)](#).
2. Eseguite l'interdizione del flessibile della piastra di appoggio del filtro.
3. Pulite attorno all'area di montaggio del filtro, collocate una bacinella di spurgo sotto il filtro e togliete il filtro ([Figura 62](#)).

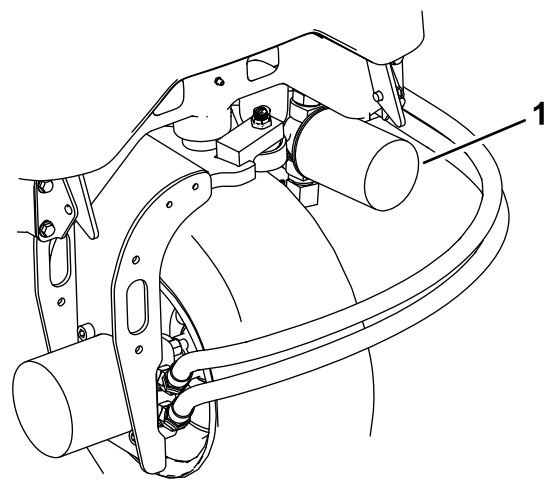


Figura 62

1. Filtro idraulico

4. Lubrificate la guarnizione del nuovo filtro e riempite il filtro con fluido idraulico.
5. Assicuratevi che l'area di montaggio del filtro sia pulita, avvitate il filtro fino al contatto della guarnizione con la piastra di appoggio, quindi serrate il filtro di mezzo giro.
6. Rilasciate il flessibile della piastra di appoggio del filtro.
7. Avviate il motore e lasciatelo funzionare per 2 minuti circa, per spurgare l'aria dall'impianto.
8. Spegnete il motore e verificate che non ci siano fuoriuscite.

Cambio del fluido idraulico

Intervallo tra gli interventi tecnici: Ogni 400 ore

In caso di contaminazione del fluido idraulico, contattate il vostro distributore Toro autorizzato per il lavaggio dell'impianto. L'olio contaminato ha un aspetto lattiginoso o nero.

1. Spegnete il motore ed alzate il cofano.
2. Scollegate il tubo idraulico o togliete il filtro idraulico e lasciate defluire il fluido idraulico in una bacinella ([Figura 62](#) e [Figura 63](#)).

Verifica dei flessibili e dei tubi idraulici

Intervallo tra gli interventi tecnici: Prima di ogni utilizzo o quotidianamente

Controllate i tubi idraulici e i flessibili per rilevare fuoriuscite, tubi attorcigliati, attacchi allentati, usura, raccordi allentati e deterioramento causato dalle condizioni atmosferiche e da agenti chimici. Riattate completamente prima di usare la macchina.

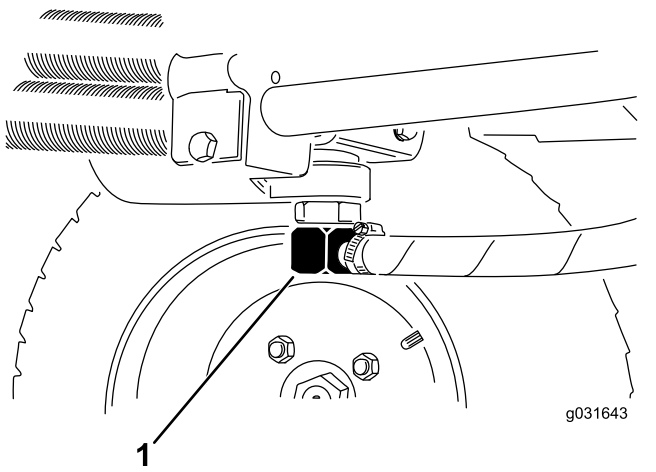


Figura 63

1. Tubo idraulico

3. Quando il fluido idraulico cessa di defluire, montate il tubo idraulico (Figura 63).
4. Riempite il serbatoio idraulico (Figura 64) con circa 13,2 litri di fluido idraulico; vedere [Verifica dell'impianto idraulico \(pagina 51\)](#).

Importante: Usate soltanto i fluidi idraulici specificati. Altri fluidi potrebbero danneggiare l'impianto.

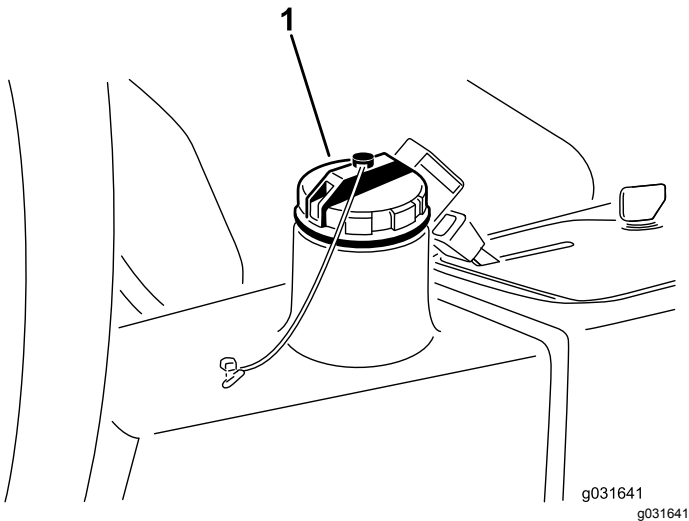


Figura 64

1. Tappo del serbatoio idraulico

5. Montate il tappo sul serbatoio.
6. Avviate il motore.
7. Utilizzate tutti i comandi idraulici per distribuire il fluido idraulico per tutto l'impianto, verificate l'assenza di fuoriuscite e poi spegnete il motore.
8. Controllate il livello del fluido e rabboccate fino a raggiungere la tacca FULL sull'asta di livello.

Nota: Non riempite troppo.

Manutenzione degli elementi di taglio

Separazione dei piatti di taglio dal trattorino

1. Effettuate la procedura di pre-manutenzione; vedere [Preparazione della macchina per la manutenzione \(pagina 36\)](#).
2. Rimuovete le viti di montaggio del motore idraulico e scollegate e staccate il motore idraulico dal piatto di taglio ([Figura 65](#)).

Importante: Coprite la parte superiore dell'alberino per impedire che venga contaminato.

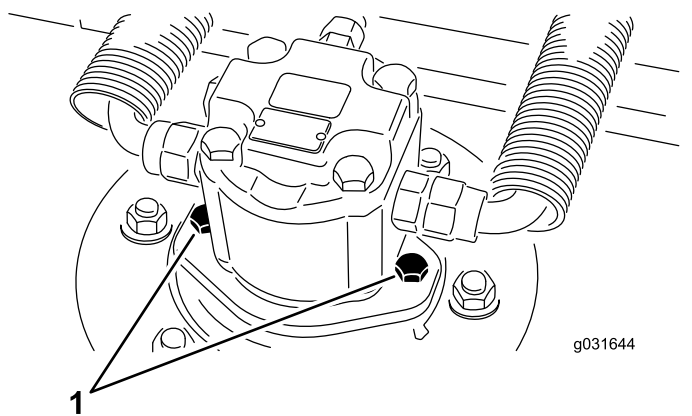


Figura 65

1. Viti di montaggio del motore

3. Togliete l'acciarino o il dado di ritegno che fissano il telaio portante del piatto di taglio al perno orientabile del braccio di sollevamento ([Figura 66](#)).

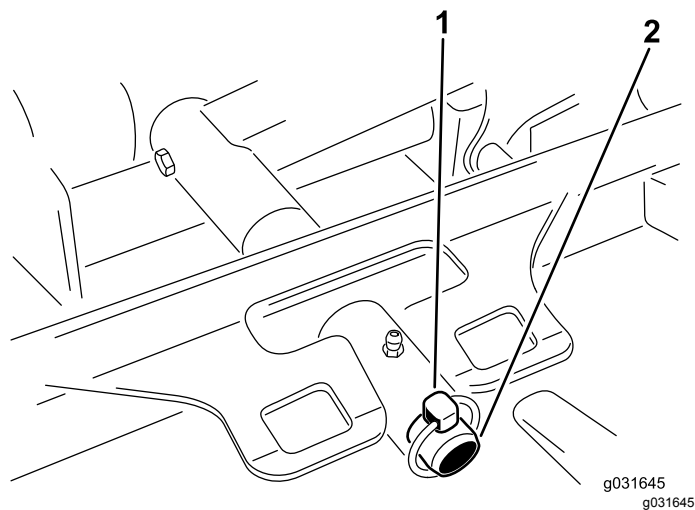


Figura 66

1. Acciarino
2. Perno orientabile del braccio di sollevamento

4. Allontanate il piatto di taglio dal trattorino.

Montaggio dei piatti di taglio sul trattorino

1. Effettuate la procedura di pre-manutenzione; vedere [Preparazione della macchina per la manutenzione \(pagina 36\)](#).
2. Collocate il piatto di taglio in posizione, davanti all'unità motrice.
3. Fate scorrere il telaio portante del piatto di taglio sul perno orientabile del braccio di sollevamento e fissatelo con l'acciarino o il dado di ritegno ([Figura 66](#)).
4. Utilizzando le viti di montaggio del motore idraulico, montate il motore idraulico sul piatto di taglio ([Figura 65](#)).

Nota: Verificate che l'O-ring venga montato correttamente e che non sia danneggiato.

5. Lubrificate l'alberino.

Revisione della lama

Il piatto di taglio rotante è preimpostato in fabbrica all'altezza di taglio di 5 cm, con un angolo di spoglia della lama di 7,9 mm. Le altezze di taglio sinistra e destra sono preimpostate con uno scarto di $\pm 0,7$ mm fra di loro.

Il piatto di taglio è in grado di far fronte ad urti della lama senza deformazione dell'alloggiamento. Se una lama urta un corpo solido, verificate se la lama ha subito danni e la precisione del piano della lama.

Controllo del piano della lama

1. Staccate il motore idraulico dal piatto di taglio, e quest'ultimo dal trattorino.

Nota: Utilizzate un paranco (o almeno 2 persone) per collocare il piatto di taglio su un banco piano.

2. Marcate un'estremità della lama con un pennarello o un marcatore.

Nota: Controllate tutte le altezze utilizzando questa estremità della lama.

3. Orientate il tagliante dell'estremità marcata della lama sulla posizione a ore 12 (esattamente in avanti, nel senso di falciatura) e misurate l'altezza tra il banco e il tagliante della lama (Figura 67).

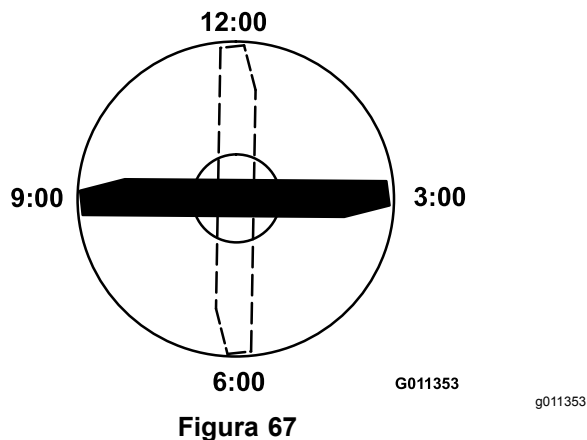


Figura 67

4. Ruotate l'estremità marcata della lama sulle ore 3 e sulle ore 9 e misurate le rispettive altezze (Figura 67).
5. Confrontate l'altezza misurata sulla posizione a ore 12 con l'impostazione dell'altezza di taglio.

Nota: Dovrebbe essere compresa entro gli 0,7 mm. Le altezze misurate a ore 3 e a ore 9 dovrebbero essere superiori all'impostazione delle ore 12 di $3,8 \pm 2,2$ mm e differire tra loro di massimo 2,2 mm.

Se una qualsiasi di queste misurazioni non soddisfa le specifiche, passate alla fase [Regolazione del piano della lama](#) (pagina 55).

Regolazione del piano della lama

Iniziate con la regolazione anteriore (cambiate una staffa per volta).

1. Togliete la staffa dell'altezza di taglio (anteriore, sinistra o destra) dal telaio del piatto di taglio (Figura 68).

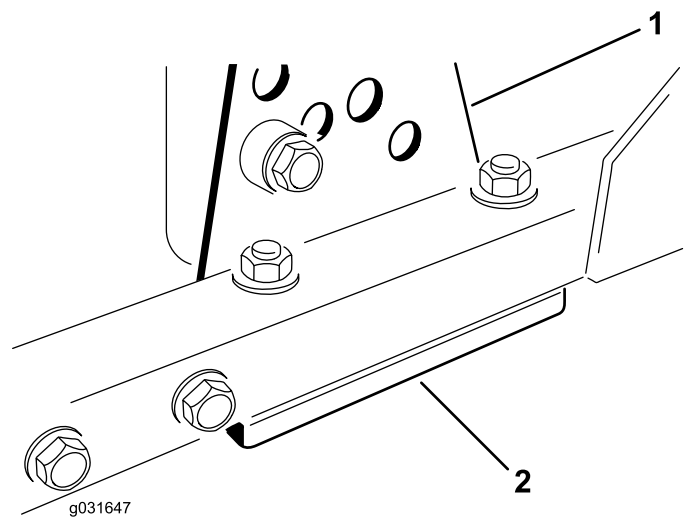


Figura 68

1. Staffa dell'altezza di taglio 2. Spessori

2. Regolate gli spessori di 1,5 mm e/o 0,7 mm fra il telaio del piatto di taglio e la staffa per ottenere l'altezza di taglio desiderata (Figura 68).
3. Montate la staffa dell'altezza di taglio sul telaio del piatto di taglio, lasciando gli spessori rimasti sotto la staffa (Figura 68).
4. Fissate l'insieme bullone a brugola, distanziale e dado flangiato.

Nota: Il bullone a brugola e il distanziale sono tenuti uniti da Loctite per evitare che il distanziale cada dentro il telaio del piatto di taglio.

5. Verificate la posizione a ore 12 e regolatela, se necessario.
6. Stabilite se occorre regolare solo una o entrambe (destra e sinistra) le staffe dell'altezza di taglio.

Nota: Se il lato a ore 3 o a ore 9 è più alto di 1,6–6,0 mm rispetto alla nuova altezza anteriore, allora non è necessario effettuare la regolazione per il lato in questione. Regolate l'altezza dell'altro lato in modo tale che differisca da quella del lato conforme al massimo di 2,2 mm.

7. Regolate le staffe dell'altezza di taglio destra e/o sinistra ripetendo i passi dall'1 al 3.
8. Fissate i bulloni a testa tonda e i dadi flangiati.
9. Verificate le altezze nelle posizioni a ore 12, 3 e 9.

Revisione del rullo anteriore

Ispezionate il rullo anteriore per verificarne l'eventuale usura, vibrazione eccessiva o grippaggio. Aggiustate

o sostituite il rullo o i suoi componenti qualora siano presenti le suddette condizioni.

Rimozione del rullo anteriore

1. Rimuovete il bullone di montaggio del rullo (Figura 69).

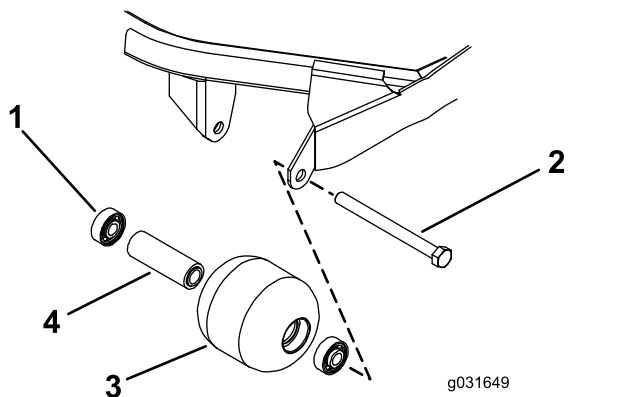


Figura 69

- | | |
|-------------------------|-------------------------------|
| 1. Cuscinetto | 3. Rullo anteriore |
| 2. Bullone di fissaggio | 4. Distanziale del cuscinetto |

2. Inserite il cacciachiodi nell'estremità dell'alloggiamento del rullo e spingete fuori il cuscinetto opposto picchiando alternativamente sul lato opposto della pista interna del cuscinetto.

Nota: Il bordo della pista interna dovrebbe sporgere di 1,5 mm.

3. Spingete fuori il secondo cuscinetto.
4. Verificate la presenza di eventuali danni sull'alloggiamento, sui cuscinetti e sul distanziale del cuscinetto del rullo (Figura 69).

Nota: Sostituite i componenti danneggiati e procedete con il montaggio del rullo anteriore.

Montaggio del rullo anteriore

1. Premendo soltanto sulla pista esterna o, in misura uguale, sulla pista interna ed esterna, spingete il primo cuscinetto nell'alloggiamento del rullo (Figura 69).

Nota: Premete soltanto sulla pista esterna o, in misura uguale, sulla pista interna ed esterna.

2. Inserite il distanziale (Figura 69).
3. Premendo soltanto sulla pista esterna o, in misura uguale, sulla pista interna ed esterna, spingete il secondo cuscinetto nell'alloggiamento del rullo fino a quando non è a contatto con il distanziale (Figura 69).
4. Montate il gruppo del rullo sul telaio del piatto di taglio.

Importante: Se si fissa il gruppo del rullo mantenendo una distanza tra questo e le staffe di montaggio maggiore di 1,5 mm, sul cuscinetto si genera un carico laterale che può provocare rapidamente la rottura del cuscinetto stesso.

5. Verificate che lo spazio tra il gruppo del rullo e le relative staffe di montaggio sul telaio del piatto di taglio non superi gli 1,5 mm.

Nota: Se lo spazio supera gli 1,5 mm, montate un numero di rondelle diametro $\frac{5}{8}$ " sufficiente a ridurlo.

6. Serrate il bullone di montaggio a 108 N·m.

Manutenzione della lama

Sicurezza delle lame

Le lame consumate o danneggiate possono spezzarsi e scagliare frammenti verso di voi o gli astanti, causando gravi ferite o anche la morte.

- Controllate la lama ad intervalli regolari, per accertare che non sia consumata o danneggiata.
- Prestate la massima attenzione quando controllate le lame. Durante gli interventi di manutenzione, avvolgete le lame o indossate guanti adatti allo scopo e fate attenzione. Sostituite o affilate solo le lame; non raddrizzatele né saldatele.
- Su macchine multilama, ricordate che la rotazione di 1 lama può provocare la rotazione anche di altre lame.

Revisione della lama

Rimozione della lama

Sostituite la lama se colpisce un corpo solido, se è sbilanciata o curva. Utilizzate solo lame di ricambio originali Toro per garantire sicurezza e prestazioni ottimali. Non utilizzate mai lame di altre marche, in quanto possono essere pericolose.

1. Effettuate la procedura di pre-manutenzione; vedere [Sicurezza in fase di manutenzione \(pagina 36\)](#).
2. Bloccate il piatto di taglio per impedire che cada accidentalmente.
3. Afferrate l'estremità della lama utilizzando un panno o un guanto imbottito e rimuovete il bullone della lama, la coppa antistrappo e la lama dall'asse del fusello ([Figura 70](#)).

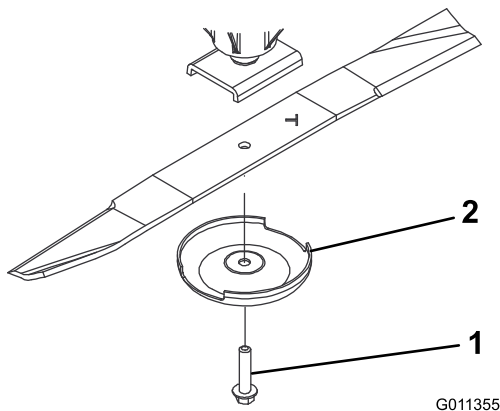


Figura 70

1. Bullone della lama
2. Coppa antistrappo

4. Usate la coppa antistrappo e il bullone della lama per montare la lama con la costa rivolta verso il piatto di taglio ([Figura 70](#)).
5. Serrate il bullone della lama tra 115 e 149 N·m.

Controllo e affilatura della lama

Nota: Controllate la lama prima di usare la macchina. Sabbia e materiali abrasivi possono consumare il metallo che connette le sezioni piatta e curva della lama. Se riscontrate segni di usura, sostituite la lama; fate riferimento a [Rimozione della lama \(pagina 57\)](#).

1. Effettuate la procedura di pre-manutenzione; vedere [Sicurezza in fase di manutenzione \(pagina 36\)](#).
2. Bloccate il piatto di taglio per impedire che cada accidentalmente.
3. Verificate accuratamente i taglienti, con particolare attenzione ai punti d'incontro delle sezioni piatta e curva della lama ([Figura 71](#)).

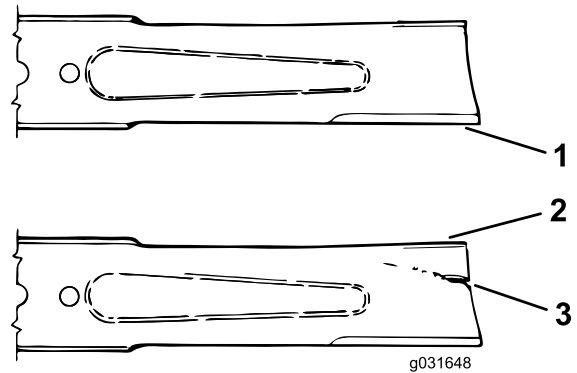


Figura 71

1. Tagliente
 2. Costa
 3. Area danneggiata (usura, scanalatura, crepa)
4. Ispezionate i taglienti di tutte le lame, affilateli se sono smussati o scheggiati, affilate solo la parte superiore del tagliente e mantenete l'angolo di taglio originale per garantire l'affilatura ([Figura 72](#)).

Nota: La lama resta bilanciata soltanto se viene rimossa una quantità uguale di metallo da entrambi i taglienti.

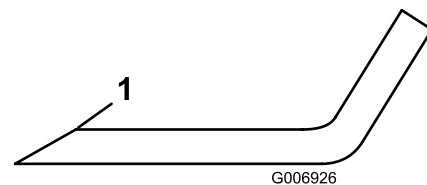


Figura 72

1. Affilate la lama soltanto a questa angolazione.

5. Per verificare se la lama è diritta e parallela, appoggiatela su un piano orizzontale e controllatene le estremità.

Nota: Le estremità della lama devono essere leggermente più basse del centro e il tagliente più basso del calcio. Queste caratteristiche determinano un taglio di ottima qualità e richiedono meno potenza del motore.

Nota: Se le estremità delle lame sono più alte del centro, oppure se i taglienti sono più alti del calcio, sostituite la lama. Queste caratteristiche indicano che la lama è curvata o deformata.

6. Usate la coppa antistrappo e il bullone della lama per montare la lama con la costa rivolta verso il piatto di taglio.
7. Serrate il bullone della lama a un valore compreso tra 115 e 149 N·m.

Controllo del tempo di arresto della lama

Intervallo tra gli interventi tecnici: Prima di ogni utilizzo o quotidianamente

Le lame del piatto di taglio dovrebbero fermarsi entro 7 secondi da quando spegnete l'apparato di taglio.

Nota: Assicuratevi di abbassare i piatti di taglio su tappeto erboso pulito o su una superficie solida pulita, per evitare di scagliare polvere e detriti.

Per verificare il tempo di arresto, incaricate un assistente di posizionarsi ad almeno 6 metri dall'apparato di taglio e di sorvegliare le lame di uno degli apparati di taglio. Disinserite gli apparati di taglio e prendete nota del tempo trascorso prima che le lame si arrestino completamente. Se il tempo è superiore a 7 secondi, la valvola frenante deve essere regolata; contattate il vostro distributore Toro autorizzato per assistenza in questa regolazione.

Rimessaggio

Attenetevi a questa procedura ogni volta che mettete la macchina in rimessa per oltre 30 giorni.

Immagazzinamento della batteria

Se prevedete di lasciare la macchina in rimessa per oltre 30 giorni, rimuovete la batteria e caricatela completamente. Conservate la batteria in un luogo fresco, per evitare che si scarichi rapidamente. Per impedirne il congelamento, verificate che la batteria sia completamente carica. La densità relativa della batteria completamente carica è di 1,265 - 1,299.

Preparazione del trattorino

1. Pulite accuratamente il trattore, gli apparati di taglio e il motore.
2. Controllate la pressione degli pneumatici; vedere [Controllo della pressione degli pneumatici \(pagina 46\)](#).
3. Controllate tutti gli elementi di fissaggio per eventuali allentamenti; all'occorrenza serrateli.
4. Lubrificate con grasso od olio tutti i raccordi di ingrassaggio e i punti di articolazione; fate riferimento a [Ingrassaggio di cuscinetti e boccole \(pagina 37\)](#).

Nota: Tergete il lubrificante superfluo.

5. Carteggiate leggermente e ritoccate le aree verniciate graffiate, scheggiate o arrugginite con vernice per ritocchi.
- Nota:** Riparate ogni intaccatura nel metallo.
6. Revisionate la batteria e i cavi come segue:
 - A. Togliete i morsetti della batteria dai poli.
 - B. Togliete la batteria.
 - C. Per impedire la solfatazione di piombo della batteria, caricatela lentamente prima del rimessaggio ed in seguito ogni 60 giorni per 24 ore.

Per impedirne il congelamento, verificate che la batteria sia completamente carica. La densità relativa della batteria completamente carica è di 1,265 - 1,299.

- D. Pulite la batteria, i morsetti e i poli con una spazzola metallica e una soluzione di bicarbonato di sodio.
- E. Per impedire la corrosione, ricoprite i morsetti e i poli della batteria con grasso di rivestimento Grafo 112X (n. cat. Toro 505-47) o vaselina.

- F. Conservatela sullo scaffale o sulla macchina in un luogo fresco. Se la conservate nella macchina, lasciate scollegati i cavi.

Preparazione del motore

1. Spurgate l'olio del motore dalla coppa e montate il tappo di spurgo.
2. Rimuovete e montate un nuovo filtro dell'olio.
3. Riempite il motore con circa 3,8 litri (4 US qt) di olio motore 15W-40 SAE.
4. Avviate il motore e lasciatelo funzionare alla velocità minima per circa 2 minuti.
5. Spegnete il motore.
6. Spurgate tutto il carburante dal serbatoio del carburante, dai tubi di alimentazione, dal filtro del carburante e dal gruppo separatore d'acqua.
7. Lavate il serbatoio del carburante con gasolio nuovo e pulito.
8. Fissate tutti i raccordi dell'impianto di alimentazione.
9. Pulite accuratamente il gruppo filtro dell'aria e revisionatelo.
10. Sigillate l'entrata del filtro dell'aria e l'uscita di scarico con un nastro resistente agli agenti atmosferici.
11. Verificate la protezione antigelo e rabboccate per far fronte alla temperatura minima prevista nella vostra zona.

Preparazione del piatto di taglio

Se il piatto di taglio rimane staccato dal trattorino per un periodo prolungato, montate in cima all'alberino un tappo per proteggerlo da polvere e acqua.

Note:

Note:

Informativa europea sulla privacy

Dati raccolti da Toro

Toro Warranty Company (Toro) rispetta la privacy. Al fine di elaborare i reclami in garanzia e contattarvi in caso di richiamo di un prodotto, vi chiediamo di comunicarci determinati dati personali direttamente o tramite il rivenditore Toro in loco o The Toro Company.

Il sistema di garanzia Toro è installato su server situati negli Stati Uniti, dove la legge sulla tutela della privacy può prevedere una protezione diversa da quella del vostro paese.

COMUNICANDOCI I VOSTRI DATI PERSONALI ACCONSENTE ALLA LORO ELABORAZIONE COME INDICATO NELL'INFORMATIVA SULLA PRIVACY.

Utilizzo delle informazioni da parte di Toro

Toro può utilizzare i vostri dati personali per elaborare i reclami in garanzia e contattarvi in caso di richiamo di un prodotto e per qualsiasi altra comunicazione, nonché condividere i vostri dati con consociate, rivenditori e altri partner commerciali collegati a tali attività. Non venderemo i vostri dati personali ad altre aziende. Ci riserviamo il diritto di divulgare i dati personali a scopo di conformità con la legislazione applicabile e su richiesta delle autorità competenti, per il corretto funzionamento del sistema o per tutelare noi stessi o gli altri utenti.

Conservazione dei dati personali

Conserviamo i vostri dati personali finché saranno necessari per gli scopi previsti al momento della loro raccolta iniziale o per altri scopi legittimi (come la conformità normativa) o laddove richiesto dalla legislazione applicabile.

Impegno di Toro alla sicurezza dei dati personali

Adottiamo precauzioni ragionevoli al fine di tutelare la sicurezza dei vostri dati personali, nonché misure atte a mantenere l'accuratezza e lo status corrente dei dati personali.

Accesso e correzione delle vostre informazioni personali

Se desiderate rivedere o correggere le vostre informazioni personali, contattateci via e-mail all'indirizzo legal@toro.com.

Legislazione australiana relativa ai consumatori

I clienti australiani potranno reperire i dettagli concernenti la legislazione australiana relativa ai consumatori all'interno della confezione o presso il concessionario Toro in loco.

Informazioni sull'avvertenza relativa alla legge della California "Proposition 65"

Che cos'è questa avvertenza?

Potreste vedere un prodotto in vendita provvisto di un'etichetta di avvertenza come questa:



AVVERTENZA Può provocare cancro e danni riproduttivi –
www.p65Warnings.ca.gov.

Che cos'è la Proposition 65?

La Proposition 65 si applica a tutte le aziende che operano nello Stato della California, che vendono prodotti in California o che fabbricano prodotti che possono essere venduti o importati in California. Tale legge prevede che il Governatore della California rediga e pubblichi obbligatoriamente una lista di sostanze chimiche considerate cancerogene, causa di difetti congeniti e/o di altri danni riproduttivi. La lista, aggiornata annualmente, comprende centinaia di sostanze chimiche presenti in molti prodotti di uso quotidiano. Lo scopo della Proposition 65 è quello di informare i cittadini riguardo all'esposizione a tali sostanze.

La Proposition 65 non vieta la vendita di prodotti contenenti tali sostanze chimiche, ma impone che ogni prodotto, imballaggio o documentazione del prodotto riporti tali avvertenze. Inoltre, un'avvertenza relativa alla Proposition 65 non implica che un prodotto violi gli standard o i requisiti di sicurezza. Infatti, il governo della California ha spiegato che un'avvertenza relativa alla Proposition 65 non equivale a una decisione normativa in merito alla "sicurezza" o "mancanza di sicurezza" di un prodotto. Molte di queste sostanze chimiche vengono utilizzate in prodotti di uso quotidiano da anni senza che vi siano danni documentati. Per maggiori informazioni, visitate la pagina <https://oag.ca.gov/prop65/faqs-view-all>.

Se un prodotto riporta un'avvertenza prevista dalla Proposition 65, ciò significa che un'azienda 1) ha valutato il livello di esposizione e concluso che supera il "livello zero di rischio significativo", oppure 2) ha deciso di fornire tale avvertenza basandosi sulla propria conoscenza della presenza di una sostanza indicata come rischiosa senza valutare il livello di esposizione.

Questa legge si applica ovunque?

Le avvertenze previste dalla Proposition 65 sono richieste solo ai sensi della legge californiana. Queste avvertenze sono presenti in tutta la California su un'ampia varietà di prodotti e in numerosi ambienti tra cui ristoranti, negozi di alimentari, alberghi, scuole e ospedali. Inoltre, alcuni negozi e rivenditori online mostrano le avvertenze previste dalla Proposition 65 sui propri siti web o cataloghi.

Qual è la differenza tra i limiti imposti dalla California e quelli federali?

Gli standard della Proposition 65 spesso sono più rigorosi di quelli federali e internazionali. Per varie sostanze, l'obbligo delle avvertenze previste dalla Proposition 65 scatta a livelli molto inferiori a quelli previsti dagli standard federali. Per esempio, il livello di piombo per cui è richiesta un'avvertenza secondo la Proposition 65 è di 0,5 µg al giorno, molto al di sotto degli standard federali ed internazionali.

Perché non tutti i prodotti simili riportano tale avvertenza?

- I prodotti venduti in California richiedono l'etichettatura prevista dalla Proposition 65, mentre prodotti simili venduti altrove non la richiedono.
- Un procedimento giudiziario ai sensi della Proposition 65 a carico di un'azienda potrebbe concludersi con l'obbligo per tale azienda di utilizzare le avvertenze previste da tale legge sui suoi prodotti, ma altre aziende che fabbricano prodotti simili potrebbero non avere tale obbligo.
- L'applicazione della Proposition 65 è incoerente.
- Le aziende possono scegliere di non fornire avvertenze sui loro prodotti poiché giungono alla conclusione che non sono obbligate a farlo ai sensi della Proposition 65; la mancanza dell'avvertenza su un prodotto non implica che esso sia privo di livelli analoghi delle sostanze chimiche riportate nell'elenco.

Perché Toro utilizza questa avvertenza?

Toro ha scelto di fornire il maggior numero possibile di informazioni ai consumatori così che essi possano prendere decisioni informate sui prodotti che comprano e utilizzano. In alcuni casi Toro fornisce avvertenze basandosi sulla propria conoscenza riguardo la presenza di una o più sostanze indicate come rischiose, senza valutare il livello di esposizione, poiché per non tutte le sostanze dell'elenco vengono forniti i requisiti in fatto di limiti di esposizione. Anche se il livello di esposizione connessa ai prodotti Toro può essere trascurabile o rientrare perfettamente nei limiti dell'assenza di rischio significativo, Toro ha deciso di fornire le avvertenze previste dalla Proposition 65 per un surplus di cautela. Inoltre, se Toro non fornisse tali avvertenze potrebbe essere perseguito a norma di legge dallo Stato della California o da privati che intendono applicare la Proposition 65 e perciò potrebbe incorrere in sanzioni considerevoli.



La garanzia Toro

Garanzia limitata di due anni

Condizioni e prodotti coperti

Toro Company e la sua affiliata, Toro Warranty Company, ai sensi di un accordo tra le medesime, garantiscono che il vostro Prodotto Commerciale Toro (il "Prodotto") è esente da difetti di materiale e lavorazione per il periodo più breve tra due anni o 1500 ore di servizio*. Questa garanzia si applica a tutti i prodotti ad eccezione degli arieggiatori (per questi prodotti vedere le dichiarazioni di garanzia a parte). Nei casi coperti dalla garanzia, provvederemo alla riparazione gratuita del Prodotto, ad inclusione di diagnosi, manodopera, parti e trasporto. La presente garanzia è valida con decorrenza dalla data di consegna del Prodotto all'acquirente iniziale.

*Prodotto provvisto di contatore.

Istruzioni per ottenere il servizio in garanzia

Voi avete la responsabilità di notificare il Distributore Commerciale dei Prodotti o il Concessionario Commerciale Autorizzato dei Prodotti dal quale avete acquistato il Prodotto, non appena ritenete che esista una condizione prevista dalla garanzia. Per informazioni sul nominativo di un Distributore Commerciale dei Prodotti o di un Concessionario Autorizzato, e per qualsiasi chiarimento in merito ai vostri diritti e responsabilità in termini di garanzia, potete contattarci a:

Toro Commercial Products Service Department
Toro Warranty Company
8111 Lyndale Avenue South
Bloomington, MN 55420-1196

+1-952-888-8801 o +1-800-952-2740
E-mail: commercial.warranty@toro.com

Responsabilità del Proprietario

Quale proprietario del prodotto siete responsabile della manutenzione e delle regolazioni necessarie citate nel *Manuale dell'operatore*. La mancata esecuzione della manutenzione e delle regolazioni previste possono rendere invalido il reclamo in garanzia.

Articoli e condizioni non coperti da garanzia

Non tutte le avarie o i guasti che si verificano durante il periodo di garanzia sono difetti di materiale o lavorazione. Quanto segue è escluso dalla presente garanzia:

- Avarie del prodotto risultanti dall'utilizzo di ricambi non originali Toro, o dal montaggio e utilizzo di parti aggiuntive, o dall'impiego di accessori e prodotti modificati non a marchio Toro. Una garanzia a parte può essere fornita dal produttore dei suddetti articoli.
- Avarie del prodotto risultanti dalla mancata esecuzione della manutenzione e/o delle regolazioni consigliate. Qualora non venga eseguita una corretta manutenzione del Prodotto, secondo le procedure consigliate, elencate nel *Manuale dell'operatore*, eventuali richieste di intervento in garanzia potrebbero essere respinte.
- Avarie risultanti dall'utilizzo del prodotto in maniera errata, negligente o incauta.
- Le parti soggette a usura derivante dall'utilizzo, salvo quando risultino difettose. I seguenti sono alcuni esempi di parti di consumo che si usurano durante il normale utilizzo del prodotto: pastiglie e segmenti dei freni, ferodi della frizione, lame, cilindri, rulli e cuscinetti (con guarnizione o da lubrificare), controlame, candele, ruote orientabili e cuscinetti, pneumatici, filtri, nastri e alcuni componenti di irrigatori, come membrane, ugelli, valvole di ritegno, ecc.
- Avarie provocate da cause esterne. I seguenti sono solo alcuni esempi di cause esterne: condizioni atmosferiche, metodi di rimessaggio, contaminazione, utilizzo di carburanti, refrigeranti, lubrificanti, additivi, fertilizzanti, acqua o prodotti chimici non autorizzati, ecc.
- Avarie o problemi prestazionali dovuti all'utilizzo di carburanti (per es. benzina, diesel o biodiesel) non conformi ai rispettivi standard industriali.

Paesi diversi dagli Stati Uniti e dal Canada

I clienti acquirenti di prodotti Toro esportati dagli Stati Uniti o dal Canada devono contattare il proprio Distributore (Concessionario) Toro per ottenere le polizze di garanzia per il proprio paese, regione o stato. Se per qualche motivo non siete soddisfatti del servizio del vostro Distributore o avete difficoltà nell'ottenere informazioni sulla garanzia, siete pregati di rivolgervi all'importatore Toro.

- Rumore, vibrazione, usura e deterioramento normali.
- L'usura normale dovuta all'uso comprende, senza limitazione alcuna, danni a sedili causati da usura o abrasione, superfici verniciate usurate, adesivi o finestrini graffiati, ecc.

Parti

Le parti previste per la sostituzione come parte della manutenzione sono garantite per il periodo di tempo fino al tempo previsto per la sostituzione di tale parte. Le parti sostituite ai sensi della presente garanzia sono coperte per tutta la durata della garanzia del prodotto originale e diventano proprietà di Toro. Toro si riserva il diritto di prendere la decisione finale in merito alla riparazione di parti o gruppi esistenti, o alla loro sostituzione. Per le riparazioni in garanzia Toro può utilizzare parti ricostruite.

Garanzia sulla batteria agli ioni di litio e deep cycle:

Le batterie agli ioni di litio e deep cycle hanno uno specifico numero totale di kilowattora erogabili durante la loro vita. Le modalità di utilizzo, ricarica e manutenzione possono allungare o abbreviare la vita totale della batteria. Man mano che le batterie di questo prodotto si consumano, la quantità di lavoro utile tra gli intervalli di carica si ridurrà lentamente, fino a che la batteria sarà del tutto esaurita. La sostituzione di batterie che, a seguito del normale processo di usura, risultano inutilizzabili, è responsabilità del proprietario del prodotto. Durante il normale periodo di garanzia del prodotto potrebbe essere necessaria la sostituzione delle batterie, a spese del proprietario. Nota: (Solo batteria agli ioni di litio): Una batteria agli ioni di litio ha soltanto una garanzia prorata parziale da 3 a 5 anni in base alla durata di servizio e ai kilowattora utilizzati. Per ulteriori informazioni si rimanda al *Manuale dell'operatore*.

La manutenzione è a spese del proprietario.

La messa a punto, la lubrificazione e la pulizia del motore, la sostituzione dei filtri, il refrigerante e l'esecuzione delle procedure di manutenzione consigliata sono alcuni dei normali servizi richiesti dai prodotti Toro a carico del proprietario.

Condizioni generali

La riparazione da parte di un Distributore o Concessionario Toro autorizzato è l'unico rimedio previsto dalla presente garanzia.

Né The Toro Company né Toro Warranty Company sono responsabili di danni indiretti, incidentali o consequenziali in merito all'utilizzo dei Prodotti Toro coperti dalla presente garanzia, ivi compresi costi o spese per apparecchiature sostitutive o assistenza per periodi ragionevoli di avaria o di mancato utilizzo in attesa della riparazione ai sensi della presente garanzia. Ad eccezione della garanzia sulle emissioni, citata di seguito, se pertinente, non vi sono altre espresse garanzie. Tutte le garanzie implicite di commerciabilità e idoneità all'uso sono limitate alla durata della presente garanzia esplicita.

In alcuni stati non è permessa l'esclusione di danni incidentali o consequenziali, né limitazioni sulla durata di una garanzia implicita; di conseguenza, nel vostro caso le suddette esclusioni e limitazioni potrebbero non essere applicabili. La presente garanzia concede diritti legali specifici; potreste inoltre godere di altri diritti, che variano da uno Stato all'altro.

Nota relativa alla garanzia del motore:

Il Sistema di Controllo delle Emissioni presente sul vostro Prodotto può essere coperto da garanzia a parte, rispondente ai requisiti stabiliti dall'Environmental Protection Agency (EPA) degli Stati Uniti e/o dall'Air Resources Board (CARB) della California. Le limitazioni di cui sopra, in termini di ore, non sono applicabili alla garanzia del Sistema di Controllo delle Emissioni. I particolari sono riportati nella Dichiarazione di Garanzia sul Controllo delle Emissioni del motore, fornita con il prodotto o presente nella documentazione del costruttore del motore.