



Count on it.

Form No. 3389-418 Rev B

Bruksanvisning

Groundsmaster[®]-rotorklippare 3500-D och 3505-D

Modellnr 30807—Serienr 315000001 och högre

Modellnr 30839—Serienr 315000001 och högre

Modellnr 30843—Serienr 315000001 och högre

Modellnr 30849—Serienr 315000001 och högre



Denna produkt uppfyller alla relevanta europeiska direktiv. Mer information finns i den separata produktspecifika överensstämmelseförklaringen.

Det är ett brott mot avsnitt 4442 eller 4443 i Kaliforniens Public Resource Code att använda eller köra motorn på skogs-, busk- eller grästäck mark om motorn inte är utrustad med en gnistsläckare som är i fullgott skick, vilket anges i avsnitt 4442, eller utan att motorn är konstruerad, utrustad och underhållen för att förhindra brand.

Den bifogade bruksanvisningen till motorn tillhandahålls för information om den amerikanska miljömyndigheten EPA:s (US Environmental Protection Agency) och Kaliforniens lagstiftning om utsläppskontroll för emissionssystem, underhåll och garanti. Extra bruksanvisningar kan beställas från motortillverkaren.

⚠ VARNING

KALIFORNIEN Proposition 65 Varning

Avgaserna från dieselmotorer och vissa avgaskomponenter innehåller ämnen som av den amerikanska delstaten Kalifornien anses orsaka cancer, fosterskador och andra fortplantningsskador.

Batteripoler och kabelanslutningar med tillbehör innehåller bly och blyföreningar, kemikalier som den amerikanska delstaten Kalifornien anser kan orsaka cancer och fortplantningsskador. Tvätta händerna efter hantering.

Användning av produkten kan orsaka kemikalieexponering som av den amerikanska delstaten Kalifornien anses orsaka cancer, fosterskador och andra fortplantningsskador.

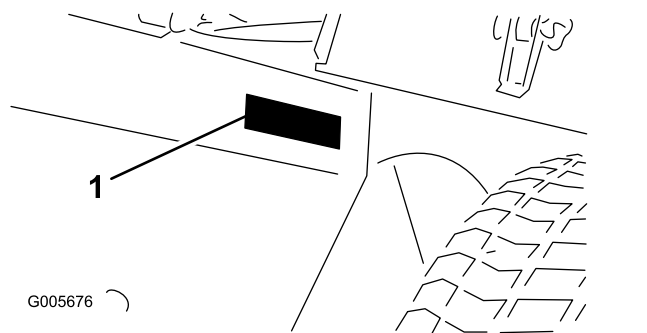
Introduktion

Maskinen är en åkgräsklippare med roterande knivar som är avsedd att användas av yrkesförare som har anlitats för kommersiellt arbete. Den är främst konstruerad för att klippa gräs på väl underhållna parkgräsmattor, golfbanor, sportanläggningar och kommersiella anläggningar. Den är inte avsedd för att klippa snår, gräs och annat längs med motorvägen eller för jordbruksändamål.

Läs den här informationen noga så att du lär dig att använda och underhålla produkten på rätt sätt och för att undvika person- och produktskador. Du är ansvarig för att produkten används på ett korrekt och säkert sätt.

Kontakta gärna Toro direkt på www.Toro.com för att få information om produkter och tillbehör, få hjälp med att hitta en återförsäljare eller för att registrera din produkt.

Kontakta en auktoriserad återförsäljare eller Toros kundservice och ha produktens modell- och artikelnummer till hands om du har behov av service, Toro-originaldelar eller ytterligare information. [Figur 1](#) visar var du finner produktens modell- och serienummer. Skriv numren i det tomma utrymmet.



Figur 1

1. Plats för modell- och artikelnummer

Modellnr _____
Serienr _____

I den här bruksanvisningen anges potentiella risker och alla säkerhetsmeddelanden har markerats med en varningssymbol ([Figur 2](#)), som anger fara som kan leda till allvarliga personskador eller dödsfall om föreskrifterna inte följs.



Figur 2

1. Varningssymbol

Två andra ord används också i den här bruksanvisningen för att markera information. **Viktigt** anger speciell teknisk information och **Observera** anger allmän information som bör ges särskild uppmärksamhet.

Innehåll

Säkerhet	4	Tömma vattenseparatorn	48
Säker driftspraxis	4	Byta ut bränslefilterskålen	49
Säkerhet för Toro-gräsklippare	6	Lufta insprutarna	49
Ljudeffektnivå	8	Underhålla elsystemet	49
Ljudtrycksnivå	8	Utföra service på batteriet	49
Vibrationsnivå	8	Serva säkringarna	50
Säkerhets- och instruktionsdekaler	8	Underhålla drivsystemet	50
Montering	16	Justera drivningens neutralinställning	50
1 Aktivera, ladda och ansluta batteriet	17	Underhålla kylsystemet	51
2 Kontrollera vinkelindikatorn (endast modell 30839, 30843 och 30807)	18	Rengöra motorns kylsystem	51
3 Sätta fast CE-dekaler	19	Underhålla bromsarna	52
4 Montera motorhuvsspärren (endast CE)	19	Justera parkeringsbromsen	52
5 Montera avgasskyddet (endast CE)	20	Underhålla remmarna	52
6 Justera lyftarmarna	20	Serva motorremmarna	52
7 Justera bärramen	21	Underhålla styrsystemet	53
8 Justera klipphöjden	22	Justera gasreglaget	53
9 Justera rullskrapan (tillval)	23	Underhålla hydraulsystemet	54
10 Montera samlarskärmen (tillval)	23	Byta hydraulfiltret	54
Produktöversikt	24	Byta hydraulvätskan	54
Reglage	24	Kontrollera hydraulledningarna och slangarna	55
Specifikationer	26	Underhåll av klippdäck	55
Redskap/tillbehör	26	Ta bort klippdäcken från traktorenheten	55
Körning	27	Montera klippdäcken på traktorenheten	56
Kontrollera oljenivån i motorn	27	Service av knivplanet	56
Fylla bränsletanken	27	Serva klippenhetskniven	57
Kontrollera kylsystemet	28	Service av den främre rullen	58
Kontrollera hydraulsystemet	29	Förvaring	59
Kontrollera däcktrycket	30	Förvaring av batteriet	59
Dra åt hjulmuttrarna	30	Förberedelser inför säsongsförvaring	59
Starta och stänga av motorn	30		
Lufta bränslesystemet	30		
Kontrollera säkerhetssystemet	31		
Bogsera traktorenheten	31		
Standardkontrollmodul (SCM)	32		
Välja kniv	33		
Välja tillbehör	35		
Arbetstips	36		
Underhåll	40		
Rekommenderat underhåll	40		
Kontrollista för dagligt underhåll	41		
Serviceintervallstabell	43		
Förberedelser för underhåll	43		
Demontera huven	43		
Använda servicespärren vid service av klippdäcket	43		
Smörjning	44		
Smörja lager och bussningar	44		
Motorunderhåll	47		
Utföra service på luftrenaren	47		
Byta motorolja och filter	47		
Underhålla bränslesystemet	48		
Serva bränsletanken	48		
Kontrollera bränsleledningar och anslutningar	48		

Säkerhet

När den här maskinen är utrustad med de erforderliga vikter som beskrivs i avsnittet **Bakre ballast**, uppfyller den specifikationerna i **SS-EN ISO 5395:2013** och **ANSI B71.4-2012** som var i kraft då maskinen tillverkades.

Felaktig användning eller felaktigt underhåll från förarens eller ägarens sida kan leda till personskador. För att minska risken för skador ska du alltid följa dessa säkerhetsanvisningar och uppmärksamma varningssymbolen. Symbolen betyder Var försiktig, Varning eller Fara – anvisning för personsäkerhet. Om anvisningarna inte följs kan detta leda till personskador eller dödsfall.

Säker driftspraxis

Utbildning

- Läs *bruksanvisningen* och övrigt utbildningsmaterial noga. Bekanta dig med reglagen och säkerhetsskyltarna, och lär dig hur maskinen ska användas.
- Om förare eller mekaniker inte kan läsa texten i bruksanvisningen är det ägarens ansvar att förklara innehållet i materialet för dem.
- Låt aldrig barn eller personer som inte har läst de här anvisningarna använda eller serva gräsklipparen. Lokala föreskrifter kan begränsa förarens ålder.
- Klipp aldrig om människor, särskilt barn, eller husdjur befinner sig i närheten.
- Kom ihåg att föraren är ansvarig för olyckor och risker som andra människor och deras ägodelar utsätts för.
- Skjutsa inte passagerare.
- Alla förare och mekaniker ska skaffa sig yrkesmässig och praktisk utbildning. Det är ägaren som ansvarar för att utbilda användarna. I sådana anvisningar ska följande betonas:
 - vikten av omsorg och koncentration vid arbete med åkmaskiner
 - att man inte kan återfå kontrollen över en åkmaskin som glider på en slänt genom att bromsa. De främsta anledningarna till att man förlorar kontrollen är:
 - ◇ Otillräckligt däckgrepp
 - ◇ För hög hastighet
 - ◇ Otillräcklig inbromsning
 - ◇ Maskintypen är olämplig för uppgiften
 - ◇ Omedvetenhet om markbetingelsernas betydelse, särskilt i slänter

◇ Felaktig inställning och lastfördelning

Förberedelser

- Bär alltid ordentliga skor, långbyxor, hjälm, skyddsglasögon och hörselskydd vid klippning. Långt hår, löst sittande kläder eller smycken kan trassla in sig i rörliga delar. Kör inte maskinen barfota eller i sandaler.
- Undersök noga det område där maskinen ska köras och avlägsna alla föremål som kan slungas omkring av maskinen.
- Byt ut trasiga ljuddämpare.
- Före körning bör du alltid kontrollera så att inte knivarna, knivbultarna eller klippenheterna är slitna eller skadade. Byt ut slitna eller skadade knivar och skruvar i satser så att balanseringen bibehålls.
- Var försiktig vid hantering av maskiner med flera knivar, eftersom en roterande kniv kan få andra knivar att rotera.
- Undersök terrängen för att avgöra vilka tillbehör och redskap som krävs för att utföra arbetet på ett bra och säkert sätt. Använd endast tillbehör och redskap som godkänts av tillverkaren.
- Kontrollera att förarkontroller, säkerhetsbrytare och skydd sitter fast och fungerar som de ska. Kör inte maskinen om dessa inte fungerar som de ska.

Säker bränslehantering

- Var mycket försiktig när du hanterar bensin så att du undviker personskador och materiella skador. Bensin är mycket brandfarligt och ångorna är explosiva.
- Släck alla cigaretter, cigarrer, pipor och alla andra antändningskällor.
- Använd endast en godkänd bränsledunk.
- Ta aldrig bort tanklocket eller fyll på bränsle när motorn är igång.
- Låt motorn svalna före bränslepåfyllning.
- Fyll aldrig på bränsle i maskinen inomhus.
- Förvara aldrig maskinen eller bränslebehållaren i närheten av en öppen låga, som t.ex. nära en varmvattenberedare eller någon annan maskin.
- Fyll aldrig på dunkar inuti ett fordon eller på ett lastbilsflak eller släp med plastklädsel. Ställ alltid dunken på marken en bit bort från fordonet före påfyllning.
- Lasta av maskinen från lastbilen eller släpet och fyll på bensin när den står på marken. Fyll hellre på maskinen från en dunk än med munstycket på en bensinpump om det inte är möjligt att lasta av maskinen från släpet.
- Håll munstycket i kontakt med bränsletankens kant eller dunköppningen tills tankningen är

klar. Använd inte en låsöppningsanordning för munstycket.

- Om du spiller bränsle på kläderna måste du byta dem omedelbart.
- Fyll inte på för mycket bränsle i tanken. Sätt tillbaka tanklocket och dra åt det ordentligt.

Körning

- Kör inte motorn i ett slutet utrymme där farlig koloxid kan ansamlas.
- Klipp endast i dagsljus eller i bra belysning.
- Koppla ur klippaggregatet, lägg i neutralläget och dra åt parkeringsbromsen innan motorn startas. Starta endast motorn från förarsätet. Ta aldrig bort vältskyddet från maskinen och använd alltid säkerhetsbälte under körning.
- Håll inte händerna eller fötterna nära eller under roterande delar. Håll alltid avstånd till utkastaröppningen.
- Kom ihåg att det inte finns några säkra sluttningar. Vid körning på grässlånter krävs särskild försiktighet. Undvik att välta genom att
 - inte starta och stanna plötsligt vid körning i upp- och nedförslut
 - köra långsamt i backar och vid snäva svängar
 - se upp för gupp, gropar och andra dolda faror
 - aldrig klippa tvärs över en slänt om inte klipparen är avsedd för detta
- Se upp för hål i terrängen och andra dolda faror.
- Se upp för trafik när du kör nära vägar eller korsar vägar.
- Stanna knivarnas rotation innan du korsar ytor som ej är gräsbevuxna.
- Rikta aldrig utkastet mot kringstående när redskap kopplats till, och låt ingen komma i närheten av maskinen när den är igång.
- Kör aldrig maskinen med skadade skydd eller skärmar eller om skyddsanordningarna inte sitter på plats. Se till att alla säkerhetsbrytare sitter fast, är korrekt justerade och fungerar som de ska.
- Ändra inte inställningarna för motorns varvtalshållare och övervarva inte motorn. Om motorn körs vid för hög hastighet kan risken för personskador öka.
- Gör följande innan du stiger ur förarsätet:
 - Stanna på plan mark.
 - Koppla ur kraftuttaget och sänk ned redskapen.
 - Lägg i neutralläget och dra åt parkeringsbromsen.
 - Stäng av motorn och ta ur tändningsnyckeln.
- Koppla bort drivningen till redskapen, stanna motorn och ta ut tändningsnyckeln i följande fall:
 - Innan du justerar höjden, såvida inte justeringen kan göras från förarsätet.
 - Innan du rensar blockeringar
 - Innan du kontrollerar, rengör eller utför något arbete på klipparen
 - När du har kört på ett främmande föremål eller om det uppstår onormala vibrationer (kontrollera omedelbart). Kontrollera noga om gräsklipparen har skadats och reparera skadorna innan du startar och kör den igen. Dra åt samtliga muttrar på spindelskivorna till ett moment på 176–203 N·m.
- Koppla ur drivhjulet till redskapen under transport eller när maskinen inte används.
- Stäng av motorn och koppla ut drivhjulet till redskapen innan du
 - tankar
 - justerar klipphöjden om den inte kan ställas in från förarplatsen
- Minska gasen innan du stänger av motorn, och stäng av bränsletillförseln efter klippningen om motorn är försedd med en bränslekran.
- Höj aldrig klippenheten när knivarna roterar.
- Håll händer och fötter borta från klippenheterna.
- Titta bakåt och nedåt innan du backar för att se till att vägen är fri.
- Sakta ned och var försiktig när du svänger och korsar vägar och trottoarer.
- Kör inte gräsklipparen om du är påverkad av alkohol, läkemedel eller andra droger.
- Blixtnedslag kan leda till allvarliga personskador eller dödsfall. Om det blixtrar eller åskar i området ska maskinen inte användas. Sök skydd.
- Var försiktig när du lastar av eller på maskinen på en släpvagn eller lastbil.
- Vid körning på allmän väg ska föraren slå på blinkande varningslampor (om sådana har monterats), såvida sådana lampor inte har förbjudits i lag.

Underhåll och förvaring

- Håll samtliga muttrar, bultar och skruvar åtdragna så att maskinen är i säkert bruksskick.
- Förvara aldrig maskinen med bränsle i tanken i en byggnad där bensinångor kan antändas av en öppen låga eller gnista.
- Låt motorn svalna innan maskinen ställs undan i ett slutet utrymme.
- Håll motorn, ljuddämparen, batterifacket, förvaringsutrymmet för bränsle, klippenheterna och drivhjulen fria från gräs, löv och överbliven olja för att minska brandrisken. Torka upp eventuellt olje- eller bränslespill.

- Byt ut slitna och skadade delar så att maskinen är säker att använda.
- Om bränsletanken måste tömmas ska detta göras utomhus.
- Var försiktig vid hantering av maskiner med flera knivar, eftersom en roterande kniv kan få andra knivar att rotera.
- Sänk ned klippenheterna om de inte kan låsas mekaniskt när maskinen parkeras, ställs undan för förvaring eller lämnas utan uppsikt.
- Koppla ur drivhjulen, sänk klippenheterna, dra åt parkeringsbromsen, stanna motorn och ta ur nyckeln. Vänta tills alla rörliga delar har stannat innan du justerar, rengör eller reparerar maskinen.
- Stäng av bränsletillförseln vid förvaring och under transport. Förvara inte bränsle i närheten av öppna lågor.
- Parkera maskinen på en plan yta. Låt aldrig personer utan nödvändig utbildning utföra underhåll på maskinen.
- Använd domkrafter för att stötta upp komponenter när det behövs.
- Lätta försiktigt på trycket i komponenter med upplagrad energi.
- Koppla ifrån batteriet innan du utför några reparationer. Lossa minuskabelanslutningen först och pluskabelanslutningen sist. Återanslut plus först och minus sist.
- Var försiktig när du kontrollerar knivarna. Linda in knivarna i något eller ta på dig handskar, och var försiktig när du serverar knivarna. Knivarna får endast bytas ut i sin helhet. De får aldrig rätas ut eller svetsas.
- Håll händer och fötter borta från rörliga delar. Gör helst inga justeringar när motorn är igång.
- Ladda batterierna i ett öppet, välventilerat utrymme, på avstånd från gnistor och öppna lågor. Koppla ur laddaren innan den ansluts till eller kopplas från batteriet. Använd skyddskläder och isolerade verktyg.

Transport

- Var försiktig när du lastar av eller på maskinen på en släpvagn eller lastbil.
- Använd ramper i fullbredd för att lasta maskinen på en släpvagn eller lastbil.
- Bind fast maskinen så att den sitter säkert med spännband, kedjor, vajrar eller rep. Både de främre och de bakre spännremmarna ska vara riktade nedåt och ut från maskinen.

Säkerhet för Toro-gräsklippare

Nedan finns säkerhetsinformation som gäller specifikt för Toros produkter och annan säkerhetsinformation som du bör känna till och som inte ingår i standarderna CEN, ISO och ANSI.

Maskinen kan slita av händer och fötter och slunga omkring föremål. Följ alltid alla säkerhetsanvisningar för att förhindra allvarliga skador eller dödsfall.

Det kan medföra fara för användaren och kringstående om maskinen används i andra syften än vad som avsetts.

⚠ VARNING

Motoravgaser innehåller koloxid som är ett luktfritt och dödligt gift. Kör inte motorn inomhus eller i ett slutet utrymme.

Förberedelser

Fastställ egna rutiner och regler för ovanliga arbetsförhållanden (t.ex. backar som är för branta för klippning). **Inspektera hela området som ska klippas för att bedöma vilka backar som kan klippas utan risk.** När du inspekterar området bör du alltid använda ditt sunda förnuft och ha gräsmattans skick och vältrinken i åtanke. För att bedöma vilka sluttningar eller backar som kan klippas utan risk använder du lutningsmätaren som medföljer alla maskiner. Följ rutinen som beskrivs i avsnittet Körning i denna bruksanvisning för att inspektera ett område. **Högsta tillåtna lutning anges på dekalen som sitter i närheten av vinkelindikatorn.**

Utbildning

Föraren måste känna till och vara utbildad i hur man kör i sluttningar. Om man inte är försiktig i sluttningar eller backar kan fordonet tippa eller välta, vilket kan leda till personskador eller dödsfall.

Körning

- Lär dig att stanna maskinen och motorn snabbt.
- Kör inte maskinen i tygskor eller tennisskor.
- Vi rekommenderar att du använder skyddsskor och långbyxor, vilket också är ett krav enligt vissa lokala föreskrifter och försäkringsbestämmelser.
- Håll händer, fötter och kläder borta från klipparens rörliga delar och utkastaren.
- Fyll bränsletanken tills det återstår 12 mm till påfyllningsrörets underkant. Fyll inte på för mycket.

- Kontrollera säkerhetsbrytarna dagligen för att försäkra korrekt drift. Om en brytare inte fungerar ska denna bytas ut före drift.
- Dra åt parkeringsbromsen, för gaspedalen till neutralläget och koppla ur knivdriften när du startar motorn. Lossa parkeringsbromsen när motorn har startats och undvik att sätta foten på gaspedalen. Maskinen får inte röra sig. Om maskinen rör sig finns information om hur du justerar hjuldrivningen i avsnittet Underhåll i denna bruksanvisning.
- Var mycket försiktig vid körning i närheten av sandgropar, diken, bäckar, branta backar eller andra faror.
- Sänk farten vid tvära svängar.
- Sväng inte i slutningar.
- Kör aldrig maskinen på ett sluttande underlag som är alltför brant. Maskinen kan välta innan den förlorar fästet.
- Den vinkel vid vilken maskiner av modell 30839, 30843 och 30807 välter beror på många faktorer. Det kan t.ex. vara klippförhållanden som vått eller kuperat underlag, hastighet (i synnerhet vid svängar), klippenheternas läge (med sidspolen), däcktryck och förarens erfarenhet. Vältrisken är liten vid lutningar på 20 grader eller mindre. Allteftersom lutningsvinkeln ökar till den rekommenderade maximigränsen på 25 grader ökar vältrisken. **Överskrid inte lutningsvinkeln på 25 grader eftersom vältrisken och risken för allvarliga personskador eller dödsfall är mycket hög.**
- Den vinkel vid vilken maskiner av modell 30849 välter beror på många faktorer. Dessa är bl.a. klippförhållanden som t.ex. vått eller kuperat underlag, hastighet (i synnerhet vid svängar), klippenheternas läge (med sidspolen), däcktryck och förarens erfarenhet. Vältrisken är liten vid lutningar på 15 grader eller mindre. Allteftersom lutningsvinkeln ökar till den rekommenderade maximigränsen på 20 grader ökar vältrisken. **Överskrid inte lutningsvinkeln på 20 grader eftersom vältrisken och risken för allvarliga personskador eller dödsfall är mycket hög.**
- Sänk klippenheterna vid körning nedför backar för att få bättre manövrering.
- Undvik att stanna och starta plötsligt.
- Använd backningspedalen vid bromsning.
- Se upp för trafik när du kör nära vägar eller korsar vägar. Lämna alltid företräde.
- Lyft upp klippenheterna när du kör från en plats till en annan.
- Vidrör inte motorn, ljuddämparen, avgasröret eller hydraultanken när motorn är igång eller strax efter

att den har stannat, eftersom den då är så varm att du kan bränna dig.

- Maskinen är inte konstruerad eller utrustad för transport på väg och är ett långsamgående fordon. Om du måste korsa eller köra på allmän väg bör du känna till och följa lokala föreskrifter, som t.ex. vilka lampor som krävs, skylt för långsamgående fordon och reflexer.

Underhåll och förvaring

- Stanna motorn och ta ut nyckeln ur tändningen innan maskinen servas eller justeras.
- Se till att hela maskinen underhålls på rätt sätt och är i gott arbetskick. Kontrollera alla muttrar, bultar, skruvar samt hydraulkopplingar ofta.
- Se till att alla hydraulledningskopplingar är åtdragna och att alla hydraulslangar och -ledningar är i gott skick innan du tillför tryck till systemet.
- Håll kropp och händer borta från småläckor eller munstycken som sprutar ut hydraulvätska under högtryck. Använd kartong eller papper för att upptäcka läckor, aldrig händerna. Hydraulvätska som sprutar ut under tryck kan ha tillräcklig kraft för att tränga in i huden och orsaka allvarliga skador. Om hydraulolja tränger in i huden måste den opereras bort inom några få timmar av en läkare som är bekant med denna typ av skador, annars kan kallbrand uppstå.
- Sänk allt tryck i systemet genom att stanna motorn och sänka klippenheterna till marken innan du kopplar ur eller utför något arbete på hydraulsystemet.
- Om motorn måste vara igång för att ett visst underhåll ska kunna utföras, ska klädesplagg, händer, fötter och andra kroppsdelar hållas borta från klippenheterna, redskapen och andra rörliga delar. Håll kringstående på avstånd.
- Övervarva inte motorn genom att ändra varvtalesregulatorns inställningar. Be en auktoriserad Toro-återförsäljare kontrollera maxhastigheten med en varvräknare för att garantera säkerhet och noggrannhet.
- Stäng av motorn innan du kontrollerar oljenivån eller fyller på olja i vevhuset.
- Kontakta en auktoriserad Toro-återförsäljare vid eventuellt behov av större reparationer eller assistans.
- Använd endast originalreservdelar och tillbehör från Toro för att garantera optimal prestanda och fortlöpande säkerhet för produkten. Det kan vara farligt att använda reservdelar och tillbehör från andra tillverkare och det kan göra produktgarantin ogiltig.

Ljudeffektnivå

Maskinen har en garanterad ljudeffektnivå på 104 dBA, som omfattar ett osäkerhetsvärde (K) på 1 dBA.

Ljudeffektnivån har fastställts enligt de rutiner som beskrivs i ISO 11094.

Ljudtrycksnivå

Enheten har en ljudtrycksnivå vid förarens öra på 90 dBA, som omfattar ett osäkerhetsvärde (K) på 1 dBA.

Ljudtrycksnivån har fastställts enligt de rutiner som beskrivs i SS-EN ISO 5395:2013.

Vibrationsnivå

Hand/arm

Uppmätt vibrationsnivå för höger hand = 0,5 m/s²

Uppmätt vibrationsnivå för vänster hand = 0,7 m/s²

Osäkerhetsvärde (K) = 0,5 m/s²

Uppmätta värden har fastställts enligt de rutiner som beskrivs i SS-EN ISO 5395:2013.

Hela kroppen

Uppmätt vibrationsnivå = 0,44 m/s²

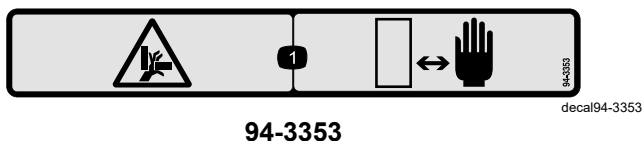
Osäkerhetsvärde (K) = 0,5 m/s²

Uppmätta värden har fastställts enligt de rutiner som beskrivs i SS-EN ISO 5395:2013.

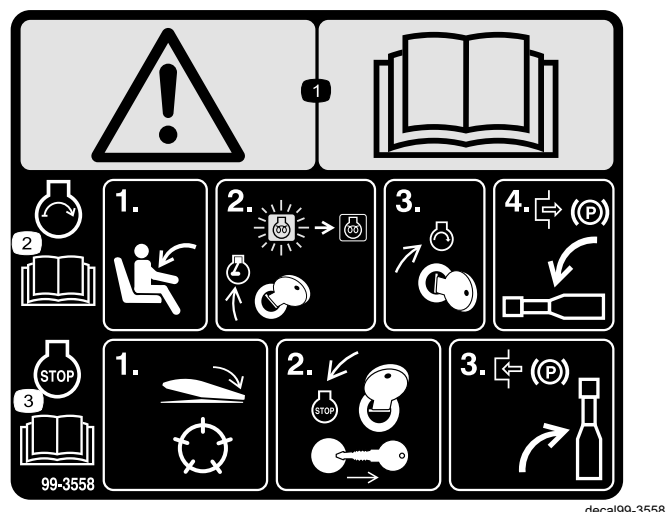
Säkerhets- och instruktionsdekaler



Säkerhetsdekaler och anvisningarna är fullt synliga för föraren och finns nära alla potentiella farozoner. Dekaler som har skadats eller ramlat bort ska bytas ut eller ersättas.



1. Risk för krosskada på händerna – håll händerna på säkert avstånd.



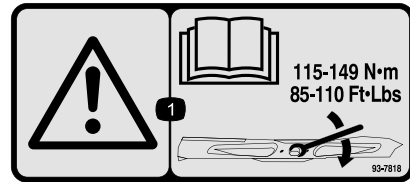
99-3558
(Endast CE)

1. Varning – läs bruksanvisningen.
2. Starta motorn genom att sitta i sätet och vrida tändningsnyckeln till det påslagna läget/förvärmningsläget tills glödstiftslampan släcks. Vrid nyckeln till startläget och lossa parkeringsbromsen. Läs *bruksanvisningen* för mer information.
3. Stanna motorn genom att koppla ur klippenheterna, vrida tändningsnyckeln till det avslagna läget och ta ur nyckeln. Ansätt parkeringsbromsen. Läs *bruksanvisningen* för mer information.



100-4837

decal100-4837



93-7818

decal93-7818

1. Varning – läs *bruksanvisningen* för information om hur man drar åt knivbulten/muttern till ett moment på 115–149 N·m.



93-7276

decal93-7276

1. Explosionsrisk – använd ögonskydd.
2. Brännskaderisk p.g.a. frätande vätskor/kemiska ämnen – spola med vatten som första hjälpen-insats.
3. Brandrisk – ingen eld, öppna lågor eller rökning.
4. Risk för förgiftning – håll barn på säkert avstånd från batteriet.

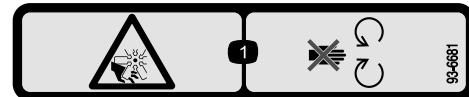


107-7801

decal107-7801

* På den här säkerhetsdekalen finns en varning om sluttningar som måste finnas på maskinen för överensstämmelse med den europeiska säkerhetsstandarden för gräsklippare – SS-EN 836:1997. De lågt hållna maximala lutningsvinklar som anges för användning av den här maskinen föreskrivs av och krävs i den här standarden.

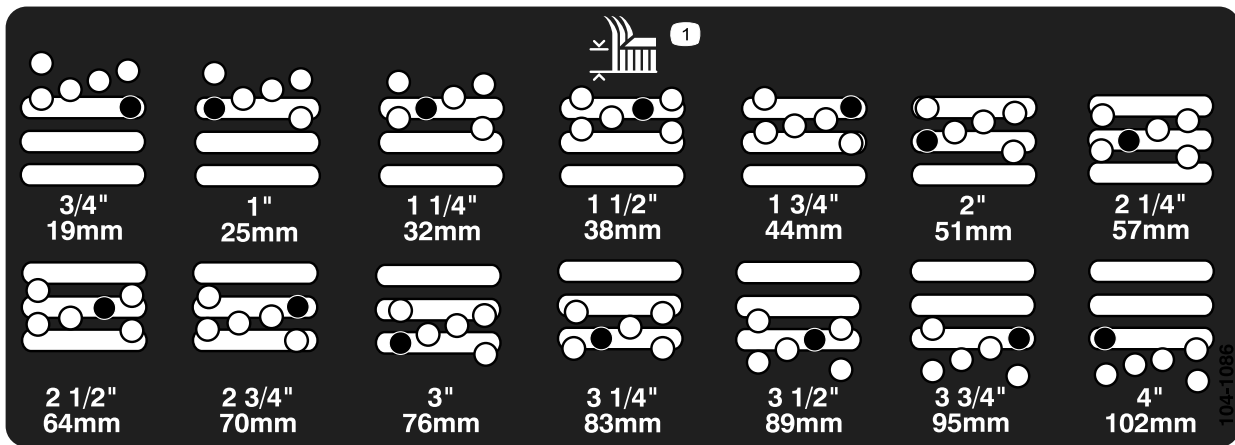
1. Vältrisk – kör inte i sluttningar vars lutning överstiger 15 grader.



93-6681
(Endast CE)

decal93-6681

1. Kapnings-/avslitningsrisk, fläkt – håll avstånd till rörliga delar.



104-1086

decal104-1086

1. Klipphöjd



106-6755

decal106-6755

1. Motorns kylvätska under tryck.
2. Explosionsrisk – läs bruksanvisningen.
3. Varning – rör inte den heta ytan.
4. Varning – läs i bruksanvisningen.

⚠ DANGER

FAILURE TO COMPLY WITH THE FOLLOWING SAFETY REQUIREMENTS MAY RESULT IN PERSONAL INJURY OR DEATH. READ & UNDERSTAND OPERATOR'S MANUAL BEFORE OPERATING THIS MACHINE.

ESTA MAQUINA PUEDE SER RIESGOSA SI SE USA EN UNA MANERA INAPROPIADA. OPERADORES DEBEN ESTAR MUY BIEN ENTRENADOS EN LA MANERA APROPIADA DE OPERAR LA MAQUINA.

- THIS TRIPLEX MOWER HAS A UNIQUE DRIVE SYSTEM FOR SUPERIOR TRACTION ON HILLS.
- UPHILL WHEEL WILL NOT SPIN OUT AND LIMIT TRACTION LIKE CONVENTIONAL TRIPLEXES.
- IF OPERATED ON A SIDE HILL THAT IS TOO STEEP, ROLLOVER WILL OCCUR BEFORE LOSING TRACTION.

*USE EXTREME CAUTION ON HILLS, SLOPES, AND ROUGH TERRAIN.

- DO NOT OPERATE ON ANY SIDEHILL UNTIL YOUR SUPERVISOR HAS COMPLETED A SITE SURVEY AS OUTLINED IN THE OPERATOR'S MANUAL.
- ALWAYS FASTEN YOUR SEAT BELT.
- WHEN POSSIBLE MOW UP AND DOWN A HILL, RATHER THAN ACROSS IT. DO NOT TURN ON HILLS.
- OPERATOR MUST BE SKILLED AND TRAINED IN SLOPE OPERATION.
- AVOID SUDDEN STARTS, STOPS, HOLES, DROP OFFS, OR HIDDEN HAZARDS IN TERRAIN.
- AVOID WET OR LOOSE TURF CONDITIONS THAT MAY CAUSE THE MACHINE TO SLIDE.
- CUTTING UNITS MUST BE LOWERED WHEN GOING DOWN SLOPES FOR STEERING CONTROL.
- ON SIDEHILLS, SHIFT CUTTING UNITS UPHILL (IF SO EQUIPPED).

*FOR BRAKING, MOVE TRACTION PEDAL TO NEUTRAL OR DIRECTION OPPOSITE TRAVEL DIRECTION.

- KEEP PEOPLE AND PETS AWAY FROM MACHINE.
- STOP ENGINE BEFORE ADDING FUEL OR SERVICING MACHINE.
- CHECK OPERATION OF ALL INTERLOCKS AND BRAKES DAILY.
- DO NOT ALLOW OPERATION OF THIS MACHINE BY UNTRAINED PERSONNEL.
- KEEP ALL GUARDS IN PLACE.
- BEFORE LEAVING OPERATOR'S POSITION: - SET PARKING BRAKE, TURN OFF ENGINE AND REMOVE KEY.

104-0484

104-0484

decal104-0484

(Modell 30807, 30839 och 30843)

⚠ DANGER

FAILURE TO COMPLY WITH THE FOLLOWING SAFETY REQUIREMENTS MAY RESULT IN PERSONAL INJURY OR DEATH. READ & UNDERSTAND OPERATOR'S MANUAL BEFORE OPERATING THIS MACHINE.

ESTA MAQUINA PUEDE SER RIESGOSA SI SE USA EN UNA MANERA INAPROPIADA. OPERADORES DEBEN ESTAR MUY BIEN ENTRENADOS EN LA MANERA APROPIADA DE OPERAR LA MAQUINA.

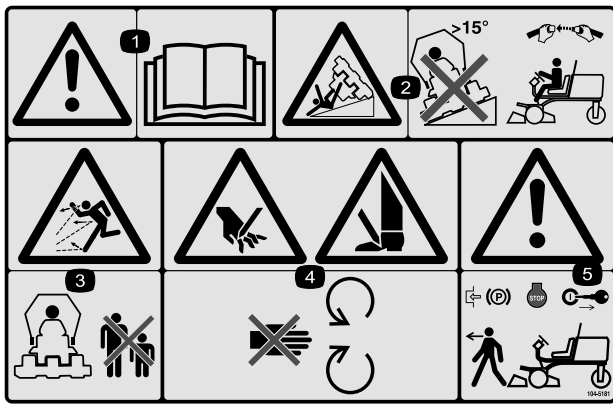
- USE EXTREME CAUTION ON HILLS, SLOPES, AND ROUGH TERRAIN.
- ALWAYS FASTEN YOUR SEAT BELT.
- WHEN POSSIBLE, MOW UP AND DOWN A HILL, RATHER THAN ACROSS IT. DO NOT TURN ON HILLS.
- OPERATOR MUST BE SKILLED AND TRAINED IN SLOPE OPERATION.
- AVOID SUDDEN STARTS, STOPS, HOLES, DROP OFFS, OR HIDDEN HAZARDS IN TERRAIN.
- AVOID WET OR LOOSE TURF CONDITIONS THAT MAY CAUSE THE MACHINE TO SLIDE.
- CUTTING UNITS MUST BE LOWERED WHEN GOING DOWN SLOPES FOR STEERING CONTROL.
- FOR BRAKING, MOVE TRACTION PEDAL TO NEUTRAL OR DIRECTION OPPOSITE TRAVEL DIRECTION.
- KEEP PEOPLE AND PETS AWAY FROM MACHINE.
- STOP ENGINE BEFORE ADDING FUEL OR SERVICING MACHINE.
- CHECK OPERATION OF ALL INTERLOCKS AND BRAKES DAILY.
- DO NOT ALLOW OPERATION OF THIS MACHINE BY UNTRAINED PERSONNEL.
- KEEP ALL GUARDS IN PLACE.
- BEFORE LEAVING OPERATOR'S POSITION:
 - SET PARKING BRAKE, TURN OFF ENGINE AND REMOVE KEY.

108-9015

108-9015

decal108-9015

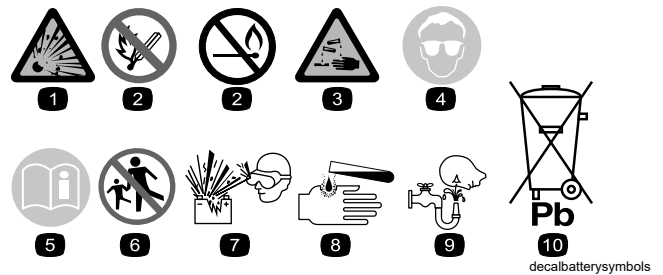
(Modell 30849)



104-5181
(Endast CE)

1. Varning – läs *bruksanvisningen*.
2. Tipprisk – kör inte i slutningar vars lutning överstiger 15 grader och använd säkerhetsbälte om en störbåge har monterats.
3. Risk för utslungade föremål – håll kringstående på behörigt avstånd från maskinen.
4. Risk för att kapa av händer eller fötter – håll avstånd till rörliga delar.
5. Varning – lägg i parkeringsbromsen, stäng av motorn och ta ut tändningsnyckeln innan du lämnar maskinen.

decal104-5181

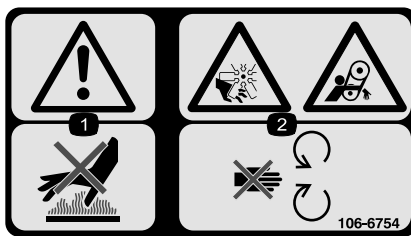


Batterisymboler

Vissa eller samtliga av dessa symboler finns på ditt batteri

1. Explosionsrisk
2. Ingen eld, öppna lågor eller rökning.
3. Brännskaderisk p.g.a. frätande vätskor/kemiska ämnen
4. Använd ögonskydd.
5. Läs *bruksanvisningen*.
6. Håll kringstående på säkert avstånd från batteriet.
7. Använd ögonskydd; explosiva gaser kan orsaka blindhet och andra personskador.
8. Batterisyra kan orsaka blindhet eller allvarliga brännskador.
9. Spola ögonen omedelbart med vatten och sök läkarhjälp snabbt.
10. Innehåller bly; får inte kastas i hushållssoporna.

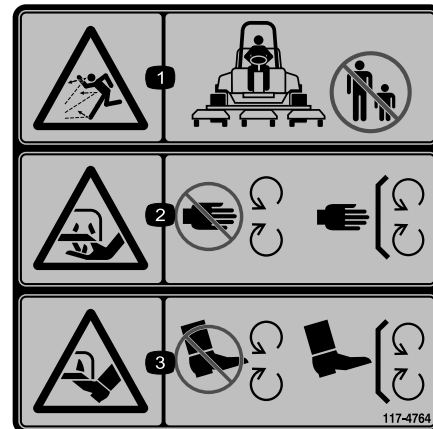
decalbatterysymbols



106-6754

decal106-6754

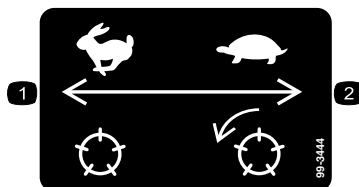
1. Varning – rör inte den heta ytan.
2. Avkapnings-/avslitningsrisk i fläkten och risk för att fastna i remmen – håll avstånd till rörliga delar.



117-4764

decal117-4764

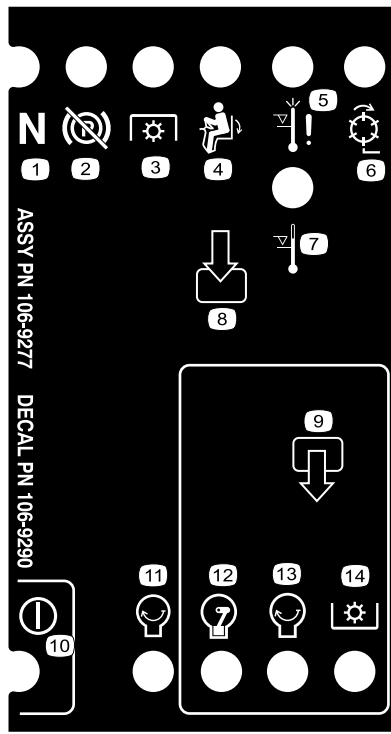
1. Risk för kringflygande föremål – håll kringstående på avstånd.
2. Risk för att händer slits av. Gräsklipparkniv – håll avståndet till rörliga delar och se till att alla skydd sitter på plats.
3. Risk för att fötter slits av. Gräsklipparkniv – håll avståndet till rörliga delar och se till att alla skydd sitter på plats.



99-3444

decal99-3444

1. Cylinderhastighet – snabb
2. Cylinderhastighet – sakta



106-9290

decal106-9290

- | | | | |
|-----------------------------------|-------------------------|--------------------|--------------------|
| 1. Indata | 5. I säte | 9. Utdata | 13. Motor – Starta |
| 2. Cylindrar – aktiv | 6. Kraftuttag | 10. Kraftuttag | 14. Ström |
| 3. Avstängning vid hög temperatur | 7. Parkeringsbroms – Av | 11. Motor – Starta | |
| 4. Varning för hög temperatur | 8. Neutral | 12. Motor – Kör | |

GROUNDMASTER 3500-D

QUICK REFERENCE AID

CHECK/SERVICE (DAILY)

1. OIL LEVEL, ENGINE
2. ENGINE OIL DRAIN (3/4" OR 19mm SOCKET)
3. OIL LEVEL HYDRAULIC TANK
4. COOLANT LEVEL, RADIATOR
5. FUEL/WATER SEPARATOR
6. AIR CLEANER
7. RADIATOR SCREEN
8. PARKING BRAKE
9. TIRE PRESSURE (14-18 psi)
10. BATTERY
11. BELTS (FAN, ALTERNATOR, HYDRAULIC PUMP)

GREASING - SEE OPERATOR'S MANUAL

FLUID SPECIFICATIONS/CHANGE INTERVALS

SEE OPERATOR'S MANUAL FOR INITIAL CHANGES.	FLUID TYPE	CAPACITY	CHANGE INTERVAL		FILTER PART NO.
			FLUID	FILTER	
A. ENGINE OIL	SAE 15W-40 CH-4	4.0 QTS.*	150 HRS.	150 HRS.	104-5167
B. HYD. CIRCUIT OIL	ISO VG 46/68	6 GAL.*	400 HRS.	200 HRS.	86-3010
C. AIR CLEANER				200 HRS.	108-3810
D. WATER SEPARATOR				400 HRS.	110-9049
E. FUEL TANK	NO. 2-DIESEL	11 GALS.	DRAIN AND FLUSH, 2 YRS.		
F. COOLANT	50/50 ETHYLENE GLYCOL/WATER	6 QTS.	DRAIN AND FLUSH, 2 YRS.		

*INCLUDING FILTER

FUSES

MAX
15A

MAX
15A
OPTIONAL
LIGHT

SYSTEM
10A
GRUBBER
SCHMITZ

2A
SCH

START
10A

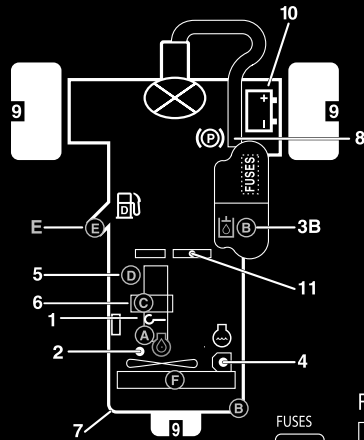
117-5103

(Modell 30849, 30839 och 30843)

decal117-5103

GROUNDMASTER 3500-D

QUICK REFERENCE AID



CHECK/SERVICE (DAILY)

- | | |
|--|--|
| 1. OIL LEVEL, ENGINE | 7. RADIATOR SCREEN |
| 2. ENGINE OIL DRAIN
(3/4" OR 19mm SOCKET) | 8. PARKING BRAKE |
| 3. OIL LEVEL HYDRAULIC TANK | 9. TIRE PRESSURE (14-18 psi) |
| 4. COOLANT LEVEL, RADIATOR | 10. BATTERY |
| 5. FUEL/WATER SEPARATOR | 11. BELTS (FAN, ALTERNATOR,
HYDRAULIC PUMP) |
| 6. AIR CLEANER | |

GREASING - SEE OPERATOR'S MANUAL

FLUID SPECIFICATIONS/CHANGE INTERVALS

SEE OPERATOR'S MANUAL FOR INITIAL CHANGES.	FLUID TYPE	CAPACITY	CHANGE INTERVAL		FILTER PART NO.
			FLUID	FILTER	
A. ENGINE OIL	SAE 15W-40 CH-4	4.0 QTS.*	150 HRS.	150 HRS.	108-3841
B. HYD. CIRCUIT OIL	ISO VG 46/68	6 GAL.*	400 HRS.	200 HRS.	86-3010
C. AIR CLEANER				200 HRS.	108-3811
D. WATER SEPARATOR				400 HRS.	110-9049
E. FUEL TANK	NO. 2-DIESEL	11 GALS.	DRAIN AND FLUSH, 2 YRS.		
F. COOLANT	50/50 ETHYLENE GLYCOL/WATER	6 QTS.	DRAIN AND FLUSH, 2 YRS.		

*INCLUDING FILTER

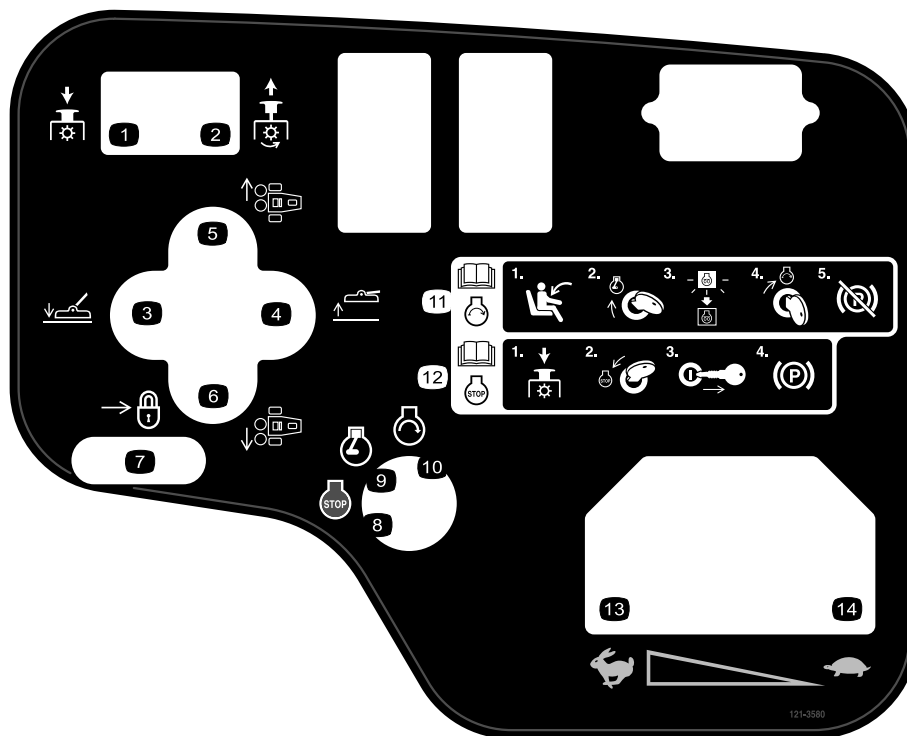
121-3532

121-3532

(Modell 30807)

decal/121-3532

- | | |
|--------------------------|------------------------|
| 1. Läs bruksanvisningen. | 4. Extra ljus – 15 A |
| 2. SCM-2A | 5. Systemmätare – 10 A |
| 3. Huvud – 15 A | 6. Motorstart – 10 A |

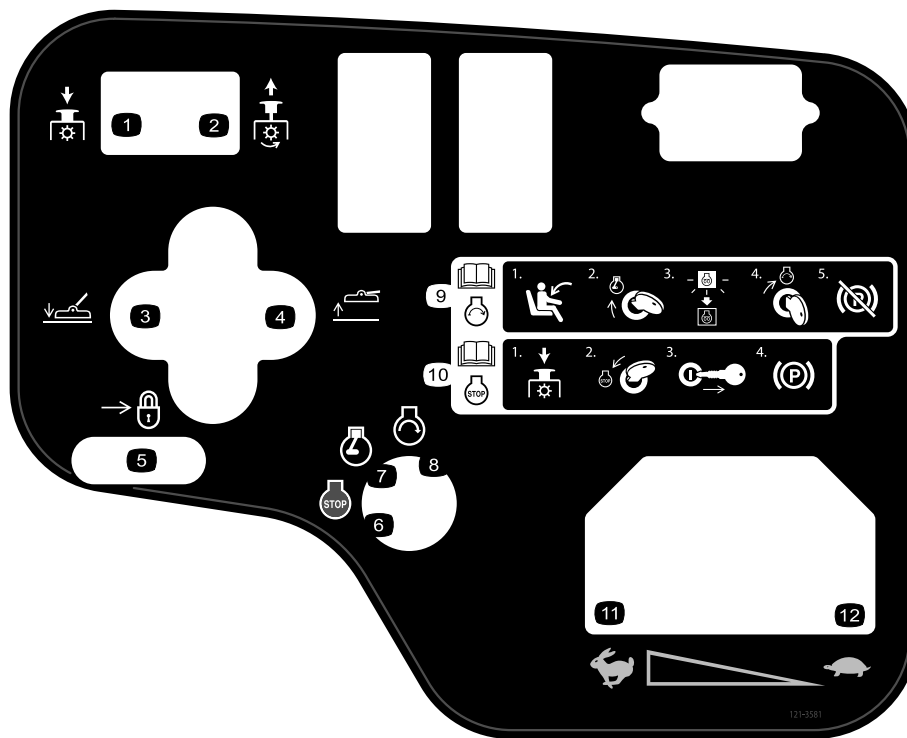


121-3580

(Modell 30807, 30839 och 30843)

decal121-3580

- | | |
|---|--|
| <ol style="list-style-type: none"> 1. Tryck ned för att koppla ur kraftuttaget. 2. Dra upp för att aktivera kraftuttaget. 3. Sänk däcket. 4. Höj däcket.
 5. Mitten och höger däck.
 6. Mitten och vänster däck. 7. Skjut för att låsa | <ol style="list-style-type: none"> 8. Motor – stopp 9. Motor – kör 10. Motor – start 11. Information om att starta motorn finns i <i>bruksanvisningen</i>:
1) sätt dig på förarplatsen; 2) vrid nyckeln till motorns körläge; 3) vänta tills förvärmningslampan släcks; 4) vrid nyckeln till motorns startläge; 5) släpp upp parkeringsbromsen. 12. Information om att stoppa motorn finns i <i>bruksanvisningen</i>:
1) koppla ur kraftuttaget; 2) vrid nyckeln till motorns stoppläge; 3) ta ut nyckeln ur tändningen; 4) ansätt parkeringsbromsen. 13. Snabbt 14. Långsamt |
|---|--|



decal121-3581

121-3581
(Modell 30849)

- | | |
|---|--|
| <ol style="list-style-type: none"> 1. Tryck ned för att koppla ur kraftuttaget. 2. Dra upp för att aktivera kraftuttaget. 3. Sänk däcket. 4. Höj däcket. 5. Skjut för att låsa 6. Motor – stopp | <ol style="list-style-type: none"> 7. Motor – kör 8. Motor – start 9. Information om att starta motorn finns i <i>bruksanvisningen</i>:
1) sätt dig på förarplatsen; 2) vrid nyckeln till motorns körläge; 3) vänta tills förvärmningslampan släcks; 4) vrid nyckeln till motorns startläge; 5) släpp upp parkeringsbromsen. 10. Information om att stoppa motorn finns i <i>bruksanvisningen</i>:
1) koppla ur kraftuttaget; 2) vrid nyckeln till motorns stoppläge; 3) ta ut nyckeln ur tändningen; 4) ansätt parkeringsbromsen. 11. Snabbt 12. Långsamt |
|---|--|

Montering

Lösa delar

Använd diagrammet nedan för att kontrollera att alla delar finns med.

Tillvägagångssätt	Beskrivning	Antal	Användning
1	Inga delar krävs	–	Aktivera, ladda och ansluta batteriet.
2	Lutningsmätare	1	Kontrollera vinkelindikatorn (endast modell 30839, 30843 och 30807).
3	Varningsdekal (104-5181) Varningsdekal (99-3558) Varningsdekal (107-1972)	1 1 3	Sätta fast CE-dekalerna om det behövs.
4	Låsfäste Nit Bricka Skruv, ¼ x 2 tum Låsmutter, ¼ tum	1 2 1 1 1	Montera motorhuvsspärren (CE).
5	Avgasskydd Självgående skruv	1 4	Montera avgasskyddet (CE).
6	Inga delar krävs	–	Justera lyftarmarna.
7	Inga delar krävs	–	Justera bärramen.
8	Inga delar krävs	–	Justera klipphöjden.
9	Inga delar krävs	–	Justera rullskrapan (tillval).
10	Inga delar krävs	–	Montera samlarskärmen (tillval).

Media och extradelar

Beskrivning	Antal	Användning
Tändningsnycklar	2	Starta motorn.
Bruksanvisning	1	Läses innan maskinen tas i bruk.
Bruksanvisningen till motorn	1	
Reservdelskatalog	1	Används för att söka efter och beställa reservdelar.
Instruktionsvideo	1	Ses innan maskinen sätts i drift.
Överensstämmelseförklaring	1	Visar att maskinen följer CE-standarderna.

Obs: Vänster och höger sida på maskinen är lika med förarens vänstra respektive högra sida vid normal körning.

1

Aktivera, ladda och ansluta batteriet

Inga delar krävs

Tillvägagångssätt

VARNING

KALIFORNIEN Proposition 65 Varning

Batteripoler, kabelanslutningar och tillbehör till dessa innehåller bly och blykomponenter: kemikalier som staten Kalifornien anser orsaka cancer och fortplantningsskador. *Tvätta händerna när du har hanterat batteriet.*

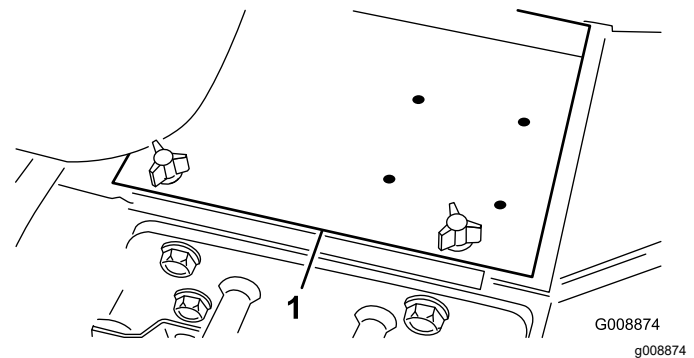
Obs: Om batteriet inte är fyllt med elektrolyt eller aktiverat måste bulkelektrolyt med en specifik vikt på 1,260 köpas från närmaste försäljningsställe för batterier och fyllas på i batteriet.

▲ FARA

Batterielektrolyt innehåller svavelsyra som är ett dödligt gift och som orsakar allvarliga brännskador.

- **Drick inte elektrolyten och undvik kontakt med hud, ögon och kläder. Använd skyddsglasögon för att skydda ögonen och gummihandskar för att skydda händerna.**
- **Fyll på batteriet på en plats där du har tillgång till rent vatten och kan skölja av huden.**

1. Ta bort batterikåpan ([Figur 3](#)).



Figur 3

1. Batterikåpa

2. Ta bort påfyllningslocken från batteriet och håll sakta på elektrolyt i varje cell tills nivån ligger precis ovanför plattorna.
3. Sätt tillbaka påfyllningslocken och anslut en batteriladdare på 3–4 A till batteripolerna.

Obs: Ladda batteriet med 3 till 4 ampere under 4 till 8 timmar.

▲ VARNING

När batteriet laddas bildas explosiva gaser.

- **Håll gnistor och eld borta från batteriet.**
- **Rök aldrig i närheten av batteriet.**

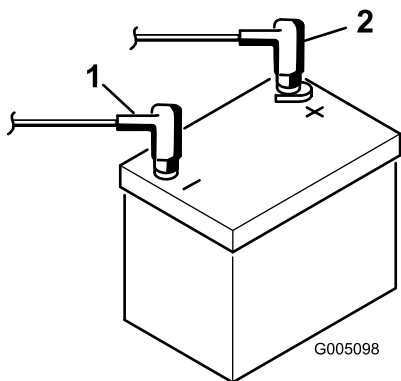
4. Koppla ur laddningsanordningen från eluttaget och batteripolerna när batteriet är laddat.
 5. Ta bort påfyllningslocken.
 6. Fyll långsamt på elektrolyt upp till påfyllningsringen i varje cell.
- Viktigt:** Fyll inte på batteriet för mycket. Elektrolyten kommer att rinna över på andra delar i maskinen och orsaka allvarlig korrosion och slitage.
7. Sätt tillbaks påfyllningslocken.
 8. Anslut den röda pluskabeln till plusanslutningen (+) och den svarta minuskabeln till minusanslutningen (–) på batteriet, och fäst kablarna med bultar och muttrar ([Figur 4](#)).

Obs: Se till att plusanslutningen (+) går ända upp till polen och att kabeln sitter tätt emot batteriet. Kabeln får inte vidröra batterilocket.

⚠ VARNING

Felaktig dragning av batterikabeln kan skada traktor och kablar och orsaka gnistor. Gnistor kan få batterigaserna att explodera, vilket kan leda till personskador.

- Lossa alltid batteriets minuskabel (svart) innan du lossar pluskabeln (röd).
- Anslut alltid pluskabeln (röd) innan du ansluter minuskabeln (svart).



Figur 4

g005098

1. Pluskabel (+) 2. Minuskabel (-)

Viktigt: Se till att batteriklämmans bultar sätts tillbaka med bulthuvudena på undersidan och muttrarna på ovasidan om batteriet avlägsnas. Om klämmornas bultar monteras omvänt kan de störa hydraulrören när klippenheterna flyttas.

9. Fetta in båda batterianslutningar med smörjfett av typen Grafo 112X (skin-over), Toro-artikelnr 505-47, vaselin eller ett lättare fett för att förhindra korrosion.
10. Trä gummiskon över plusanslutningen för att förhindra eventuell kortslutning.
11. Sätt tillbaka batterilocket.

2

Kontrollera vinkelindikatorn (endast modell 30839, 30843 och 30807)

Delar som behövs till detta steg:

- | | |
|---|----------------|
| 1 | Lutningsmätare |
|---|----------------|

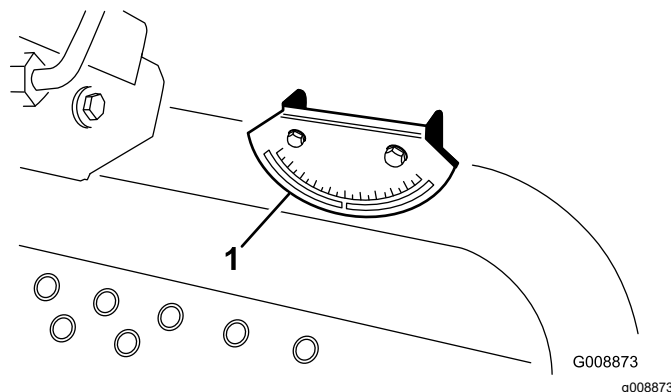
Tillvägagångssätt

⚠ FARA

Kör inte maskinen på sluttningar vars lutning överstiger 25° eftersom den kan välta, vilket kan orsaka personskador eller dödsfall.

1. Parkera maskinen på ett plant och jämnt underlag.
2. Kontrollera att maskinen står jämnt genom att placera en bärbar lutningsmätare (följer med maskinen) på ramens tvärbalk vid bränsletanken (Figur 5).

Obs: Lutningsmätaren bör visa ett värde på noll grader när den avläses från förarsätet.



Figur 5

1. Vinkelindikator

3. Om lutningsmätaren inte visar noll grader ska maskinen flyttas till en plats där ett värde på noll erhålles.

Obs: Vinkelindikatorn som finns monterad på maskinen bör även den visa noll grader.

4. Om vinkelindikatorn inte visar noll grader lossar du de två skruvarna och muttrarna som håller fast vinkelindikatorn vid monteringsfästet,

justerar indikatorn till noll grader och drar åt huvudskruvarna.

3

Sätta fast CE-dekaler

Delar som behövs till detta steg:

1	Varningsdekal (104-5181)
1	Varningsdekal (99-3558)
3	Varningsdekal (107-1972)

Tillvägagångssätt

Fäst CE-varningsdekaler ovanpå de motsvarande engelska varningsdekaler om maskinen ska CE-märkas.

4

Montera motorhuvsspärren (endast CE)

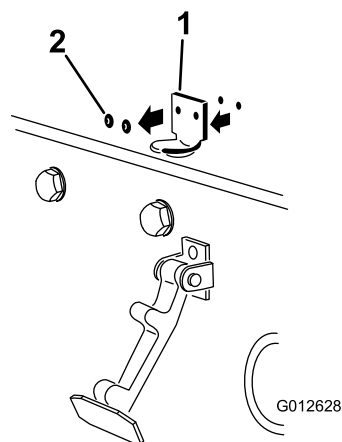
Delar som behövs till detta steg:

1	Låsfäste
2	Nit
1	Bricka
1	Skruv, ¼ x 2 tum
1	Låsmutter, ¼ tum

Tillvägagångssätt

1. Kroka av motorhuvsspärren från dess fäste.
2. Ta bort de två nitarna som fäster motorhuvsspärrfästet på motorhuv (Figur 6).

Obs: Ta bort motorhuvsspärrfästet från motorhuv.

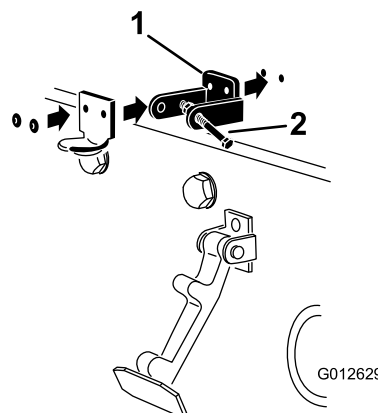


Figur 6

1. Motorhuvsspärrfäste
2. Nitar

3. Placera CE-låsfästet och motorhuvsspärrfästet på motorhuv när du passar in monteringshål. Låsfästet måste ligga mot motorhuv (Figur 7).

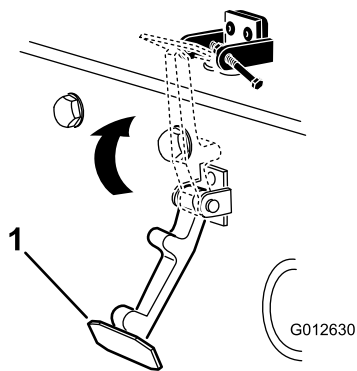
Obs: Ta inte bort bult- och mutterenheter från låsfästets arm.



Figur 7

1. CE-låsfäste
2. Skruv- och mutterenheter

4. Rikta in brickorna mot hålen på motorhuvens insida.
5. Nita fast fästena och brickorna på motorhuv (Figur 7).
6. Kroka fast motorhuvsspärren på dess fäste (Figur 8).



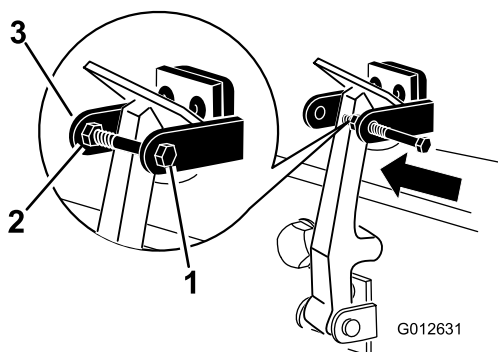
Figur 8

g012630

1. Motorhuvsspärr

7. Skruva i skruven i den andra armen på motorhuvens låsfäste för att låsa spärren på plats (Figur 9).

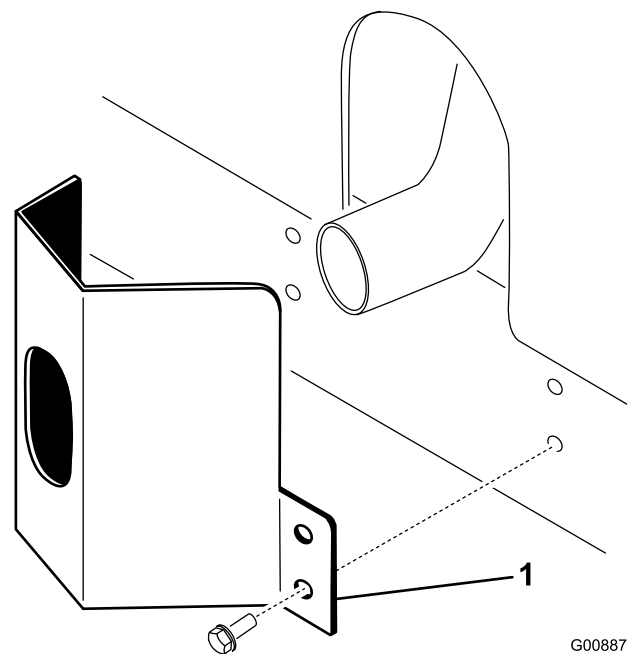
Obs: Dra åt skruven ordentligt, men dra inte åt muttern.



Figur 9

g012631

1. Skruv
2. Mutter
3. Arm på motorhuvens låsfäste



Figur 10

G008875
g008875

1. Avgasskydd
2. Fäst avgasskyddet vid ramen med fyra självgående skruvar (Figur 10).

6

Justera lyftarmarna

Inga delar krävs

Tillvägagångssätt

1. Starta motorn, höj klippenheterna och kontrollera att spelet mellan varje lyftarm och golvplattans fäste är 5–8 mm (Figur 11).

5

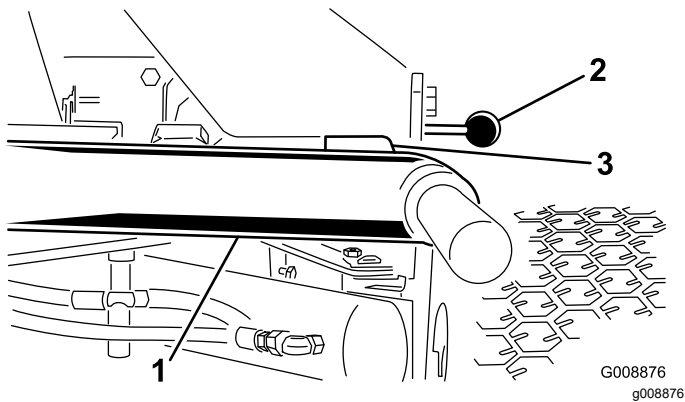
Montera avgasskyddet (endast CE)

Delar som behövs till detta steg:

1	Avgasskydd
4	Självgående skruv

Tillvägagångssätt

1. Placera avgasskyddet runt ljuddämparen och passa in monteringshålen mot hålen i ramen (Figur 10).



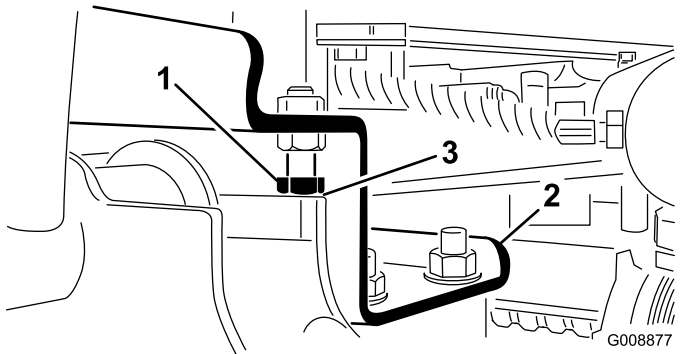
Figur 11

klippenheterna är borttagna för tydlighets skull

1. Lyftarm
2. Fäste till golvplatta
3. Spel

Justera spelet på följande sätt om det inte ligger mellan angivna mått:

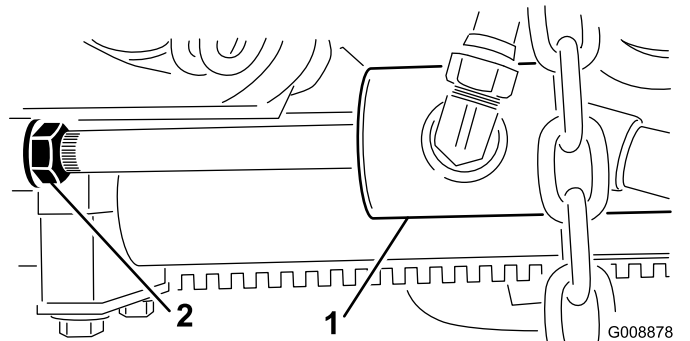
A. Flytta stoppbultarna bakåt (Figur 12).



Figur 12

1. Stoppbult
2. Lyftarm
3. Spel

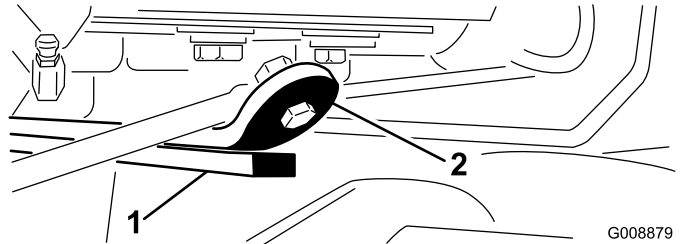
B. Flytta kontramuttern på cylindern bakåt (Figur 13).



Figur 13

1. Främre cylinder
2. Kontramutter

- C. Ta bort sprinten från stavens ände och vrid klykan.
 - D. Sätt tillbaka sprinten och kontrollera spelet. Upprepa proceduren om så behövs.
 - E. Dra åt kontramuttern.
2. Kontrollera att spelet mellan varje lyftarm och stoppbult är 0,13–1,02 mm (Figur 12). Om spelet inte ligger mellan dessa mått justerar du stoppbultarna tills du uppnår korrekt spel.
 3. Starta motorn, höj klippenheterna och kontrollera att spelet mellan slitremmen överst på den bakre klippenhetens slitstång och stötdämparremmen är 0,51–2,54 mm (Figur 14).



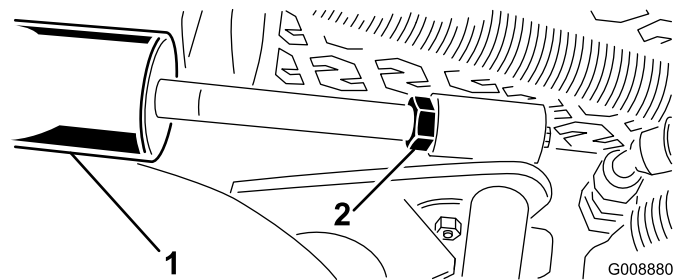
Figur 14

1. Slitstång
2. Stötdämparrem

Justera den bakre cylindern på följande sätt om spelet inte ligger inom angivet intervall:

Obs: Om den bakre lyftarmen avger en dov klang under transport kan spelet minska.

A. Sänk klippenheterna och flytta kontramuttern bakåt på cylindern (Figur 15).



Figur 15

1. Bakre cylinder
2. Justeringsmutter

- B. Fatta tag i cylinderstaven nära muttern med en tång och en trasa och vrid stängen.
- C. Höj klippenheterna och kontrollera spelet. Upprepa proceduren om så behövs.
- D. Dra åt kontramuttern.

Viktigt: Brist på spel vid de främre stoppbultarna eller den bakre slitstången kan skada lyftarmarna.

7

Justera bärramen

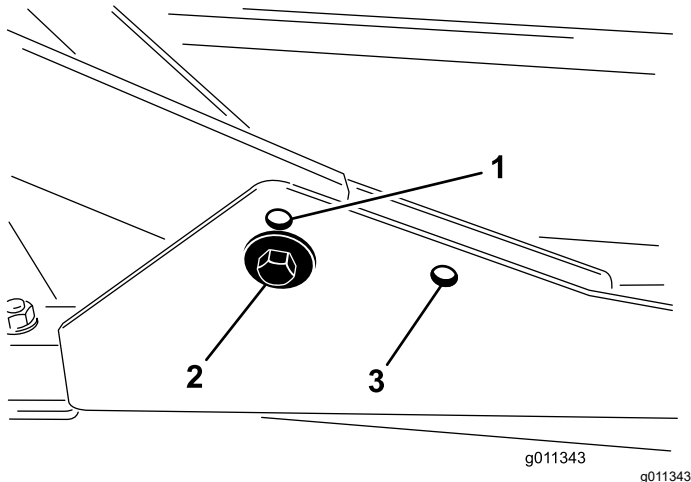
Inga delar krävs

Justera de främre klippdäcken

De främre och bakre klippdäcken kräver olika monteringslägen. Det främre klippdäcket har två monteringslägen, beroende på vilken klipphöjd och däckrotation som önskas.

1. För klipphöjder inom området 2 till 7,6 cm bör de främre bärramarna monteras i de främre nedre monteringshålen (Figur 16).

Obs: Detta gör att klippdäcken kan röra sig mer uppåt i förhållande till traktorn när man snabbt närmar sig uppførsbackar i terrängen. Det begränsar dock spelet mellan kammaren och bärramen vid körning hela vägen uppför branta kullar.



Figur 16

1. Främre däckmonteringshål (övre)
2. Främre däckmonteringshål (nedre)
3. Bakre däckmonteringshål

2. För klipphöjder inom området 6,3 till 10 cm bör de främre bärramarna monteras i de främre övre monteringshålen (Figur 16).

Obs: Detta ökar spelet mellan kammaren och bärramen på grund av klipparkammarens högre läge, men får klippdäcken att nå sina högsta lägen snabbare.

Justera det bakre klippdäcket

De främre och bakre klippdäcken kräver olika monteringslägen. Det bakre klippdäcket har ett monteringsläge för korrekt inriktning mot sidspolen under ramen.

Det bakre klippdäcket bör monteras i de bakre monteringshålen för samtliga klipphöjder (Figur 16).

8

Justera klipphöjden

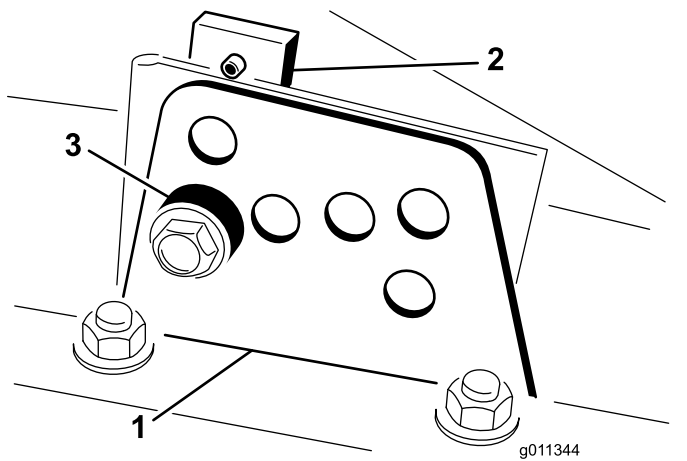
Inga delar krävs

Tillvägagångssätt

Viktigt: Detta klippdäck klipper ofta ca 6 mm lägre än en cylinderklippenhet med samma bänkinställning. Bänken på detta rotorklippdäck måste kanske ställas in 6 mm högre än cylinderklippenheterna som klipper i samma område.

Viktigt: Det går mycket lättare att komma åt de bakre klippenheterna om klippenheten tas bort från traktorn. Om enheten är utrustad med en Sidewinder® flyttar du klippenheterna åt höger, tar bort den bakre klippenheten och skjuter den utåt åt höger.

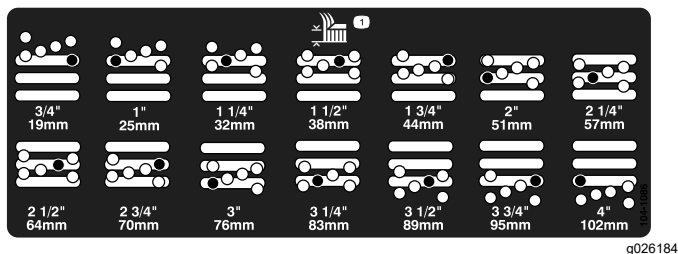
1. Sänk ned klippdäcket till marken, stäng av motorn och ta ut nyckeln ur tändningen.
2. Lossa bulten som fäster klipphöjdsfästet på klipphöjdsplattan (längst fram och på vardera sida) (Figur 17).
3. Ta bort bulten och börja med att justera framdelen.



Figur 17

1. Klipphöjdsfäste
2. Klipphöjdsplatta
3. Distansbricka

4. Ta bort distansbrickan samtidigt som du stöttar kammaren (Figur 17)
5. Flytta kammaren till önskad klipphöjd, montera distansbrickan i avsett klipphöjdshål och -spår (Figur 18).



Figur 18

6. Placera den gängade plattan i linje med distansbrickan.
7. Montera bulten och dra åt den manuellt.
8. Upprepa steg 4–7 för justering av vardera sida.
9. Dra åt alla tre bultarna till 41 Nm. Dra alltid åt den främre bulten först.

Obs: För justeringar på mer än 3,8 cm kan det behövas en tillfällig montering i mellanliggande höjd för att undvika att det kärvar (t.ex. om klipphöjden ändras från 3,1 cm till 7 cm).

9

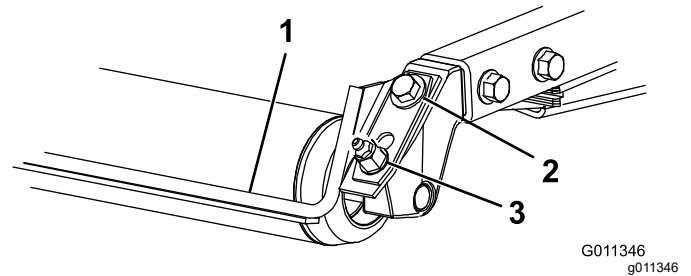
Justera rullskrapan (tillval)

Inga delar krävs

Tillvägagångssätt

Den bakre rullskrapan (tillval) är konstruerad att fungera bäst när det finns ett jämnt mellanrum på 0,5–1 mm mellan skrapan och rullen.

1. Lossa smörjnippeln och monteringskruven (Figur 19).



Figur 19

1. Rullskrapa
 2. Fästskruv
 3. Smörjnippel
2. Skjut skrapan upp eller ned tills ett mellanrum på 0,5–1 mm uppnås mellan stängens och rullen.
 3. Dra åt smörjnippeln och skruven till 41 Nm växelvis.

10

Montera samlarskärmen (tillval)

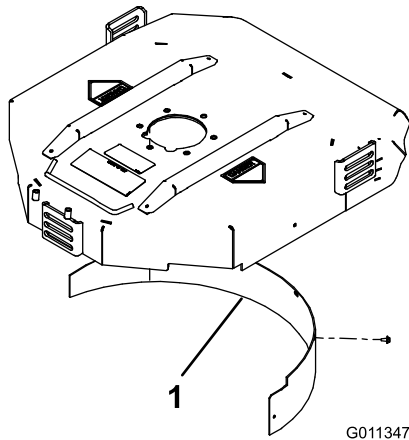
Inga delar krävs

Tillvägagångssätt

1. Rengör monteringshålen på bakpanelen och kammarens vänstra sidovägg noga.
2. Montera samlarskärmen i den bakre öppningen och fäst den med fem huvudsruvar med fläns (Figur 20).

Produktöversikt

Reglage



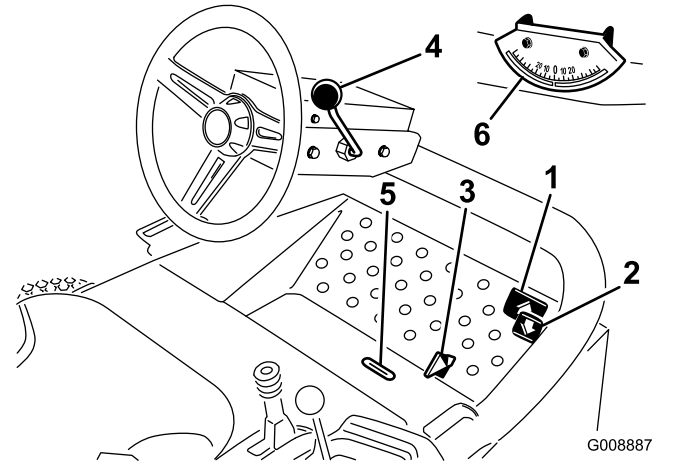
Figur 20

1. Samlarskärm

3. Se till att samlarskärmen inte stör knivspetsen och inte skjuter in innanför den bakre kammarens vägg.

⚠ VARNING

Använd inte höglyftskniven tillsammans med samlarskärmen. Kniven kan gå sönder och orsaka personskador eller dödsfall.



Figur 21

- | | |
|---|---------------------|
| 1. Gaspedal för framåtdrift | 4. Rattlutningsspak |
| 2. Gaspedal för bakåtdrift | 5. Indikatorskåra |
| 3. Skjutreglage för klippning/transport | 6. Vinkelindikator |

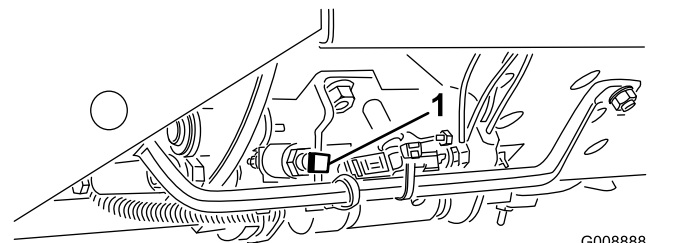
Gaspedaler

Tryck ned pedalen för framåtdrift (Figur 21) för att köra framåt. Tryck ned pedalen för bakåtdrift (Figur 21) för att köra bakåt eller för att hjälpa till att bromsa maskinen då den kör framåt. Låt även pedalen förflytta sig till eller för den till neutralläget när du vill stanna maskinen.

Skjutreglage för klippning/transport

Använd hälen och flytta skjutreglaget (Figur 21) åt vänster för transport och åt höger för klippning. Klippenheterna fungerar endast i klippläge.

Viktigt: Klipp hastigheten ställs in på fabriken till 9,7 km/h. Den kan höjas eller sänkas genom att anslagsskruven justeras (Figur 22).



Figur 22

1. Anslagsskruv för hastighetsreglering

Rattlutningsspak

Dra spaken för rattlutning (Figur 21) bakåt för att vinkla ratten i önskat läge. Dra åt genom att skjuta spaken framåt.

Indikatorskåra

Endast modell 30839, 30849 och 30807

Skåran i förarplattformen (Figur 21) visar när klippenheterna är i mittläge.

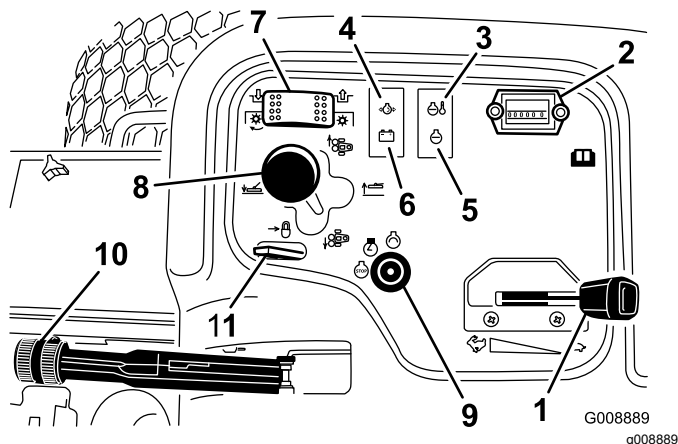
Vinkelindikator

Endast modell 30839, 30843 och 30807

Vinkelindikatorn (Figur 21) anger maskinens lutningsvinkel i grader.

Tändningslås

Tändningslåset (Figur 23) som används för att starta, stanna och förvärma motorn har tre lägen: av, på/förvärmning och start. Vrid nyckeln till det påslagna läget/förvärmningsläget tills glödstiftslampan släcks (ca sju sekunder), och vrid sedan nyckeln till startläget för att koppla in startmotorn. Släpp nyckeln när motorn startar. Nyckeln flyttar sig automatiskt till det påslagna läget/körläget. Vrid nyckeln till det avslagna läget för att stänga av motorn. Ta ut nyckeln ur tändningslåset för att undvika oavsiktlig start.



Figur 23

- | | |
|--------------------|------------------------------|
| 1. Gasreglage | 7. Klippenhetens drivbrytare |
| 2. Timmätare | 8. Klippenhetsspak |
| 3. Temperaturlampa | 9. Tändningslås |
| 4. Oljetryckslampa | 10. Parkeringsbroms |
| 5. Glödstiftslampa | 11. Lyftspakslås |
| 6. Generatorlampa | |

Gasreglage

För reglaget (Figur 23) framåt för att öka motorvarvtalet, och dra det bakåt för att minska motorvarvtalet.

Klippenhetens drivbrytare

Klippenhetens drivbrytare (Figur 23) har två lägen: in- eller urkopplad. Vippbrytaren använder en elektromagnetisk ventil på ventilbänken för att driva klippenheterna.

Timmätare

Timmätaren (Figur 23) visar det totala antalet timmar som maskinen har varit i drift. Timmätaren börjar fungera så snart nyckelbrytaren har flyttats till det påslagna läget.

Klippenhetsspak

Sänk klippenheterna till marken genom att föra klippenhetsspaken (Figur 23) framåt. Det går inte att sänka klippenheterna om inte motorn är i gång. Hög klippenheterna genom att dra lyftspaken bakåt.

För spaken åt höger eller vänster för att flytta klippenheterna i respektive riktning på modellerna 30839, 30843 och 30807. Detta får endast göras när klippenheterna är upphöjda eller om de är på marken och maskinen är i rörelse.

Obs: Spaken behöver inte hållas i framåtläge då klippenheterna är sänkta.

⚠ FARA

Om klippenheterna på modellerna 30839, 30843 och 30807 är inställda på medlut minskar maskinens stabilitet. Detta kan göra så att maskinen välter, vilket i sin tur kan leda till personskador eller dödsfall.

Ställ in klippenheterna på motlut när du kör i en sluttning.

Varningslampa för motorns kylvätsketemperatur

Varningslampan (Figur 23) tänds om motorns kylvätsketemperatur är hög. Om du inte stannar maskinen och kylvätsketemperaturen stiger ytterligare 5 °C så stannar motorn.

Varningslampa för oljetryck

Varningslampan (Figur 23) tänds när motorns oljetryck sjunker under en säker nivå.

Generatorlampa

Generatorlampan (Figur 23) ska vara släckt när motorn är igång. Om den lyser bör laddningssystemet kontrolleras och vid behov repareras.

Glödstiftslampa

Glödstiftets indikatorlampa (Figur 23) lyser när glödstiften fungerar.

Parkeringsbroms

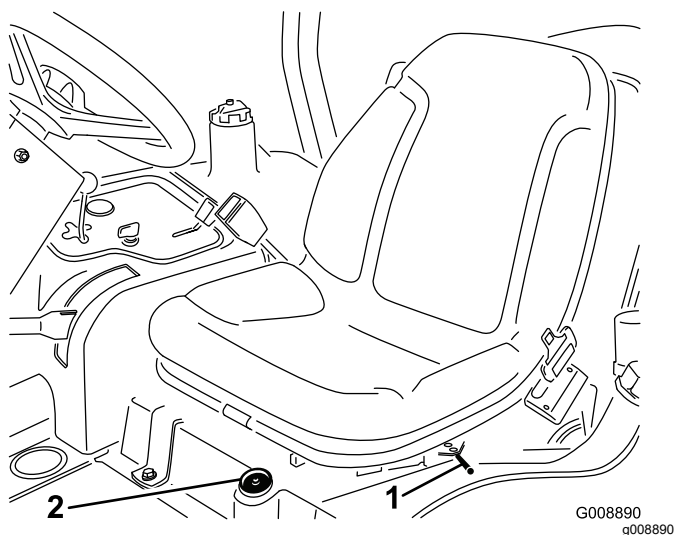
Lägg i parkeringsbromsen (Figur 23) för att undvika oavsiktlig maskinrörelse när motorn är avstängd. Lägg i parkeringsbromsen genom att dra upp spaken. Motorn stannar om gaspedalen trycks ned när parkeringsbromsen ligger i.

Lyftspakslås

För lyftspakslåset (Figur 23) bakåt så att inte klippenheterna sänks.

Bränslemätare

Bränslemätaren (Figur 24) registrerar hur mycket bränsle som finns i tanken.



Figur 24

1. Spak för justering framåt och bakåt
2. Bränslemätare

Justera sätet framåt och bakåt

För spaken på sidan om sätet (Figur 24) utåt, skjut sätet till önskat läge och släpp spaken för att låsa sätet i det läget.

Specifikationer

Obs: Specifikationer och utformning kan ändras utan föregående meddelande.

Traktorenhet	
Total bredd – 173 cm klippbredd	182 cm
Total bredd – 183 cm klippbredd	193 cm
Längd	295 cm
Höjd till taket på vältskyddet	180 cm
Hjulbas	149 cm
Bandbredd	145 cm
Markfrigång	15,3 cm
Vikt med klippenheter Modellerna 30839, 30843 och 30807 Modellen 30849	963 kg 952 kg

Klippdäck	
Längd	86,4 cm
Bredd	86,4 cm
Höjd	24,4 cm till bärramsfäste 26,7 cm vid 1,9 cm klipp höjd 34,9 cm vid 10,2 cm klipp höjd
Vikt	88 kg

Redskap/tillbehör

Det finns ett urval av godkända Toro-redskap och -tillbehör som du kan använda för att förbättra och utöka maskinens kapacitet. Kontakta en auktoriserad serviceverkstad eller återförsäljare eller gå till www.Toro.com för att se en lista över alla godkända redskap och tillbehör.

Körning

Obs: Vänster och höger sida på maskinen är lika med förarens vänstra respektive högra sida vid normal körning.

Kontrollera oljenivån i motorn

Serviceintervall: Varje användning eller dagligen

Motorn levereras med olja i vevhuset. Oljenivån måste dock kontrolleras innan och efter motorn startas första gången.

Vevhusets kapacitet är cirka 3,8 liter med filtret.

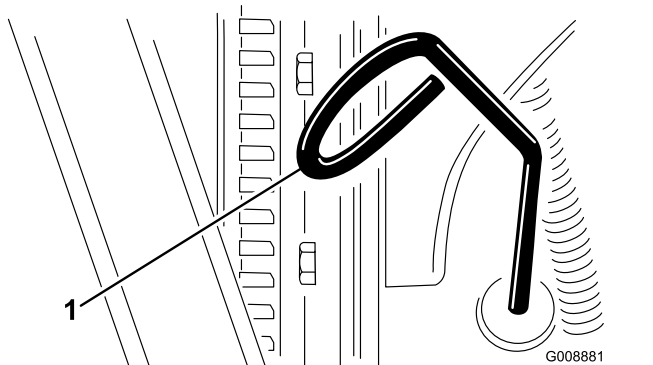
Använd högkvalitativ motorolja som uppfyller följande specifikationer:

- Nödvändig API-klassificering: CH-4, CI-4 eller högre.
- Rekommenderad olja: SAE 15W-40 (över $-17\text{ }^{\circ}\text{C}$)
- Alternativ olja: SAE 10W-30 eller 5W-30 (alla temperaturer)

Obs: Toro Premium-motorolja finns tillgänglig att köpa från din återförsäljare med oljeviskositet på 15W-40 eller 10W-30. Se reservdelskatalogen för artikelnummer.

Obs: Det är bäst att kontrollera motoroljan när motorn är kall, innan den har startats för dagen. Om motorn redan har varit igång, ska du låta oljan rinna tillbaka ned till sumpen i minst 10 minuter innan du kontrollerar den. Fyll på olja tills nivån når upp till Full-markeringen på oljestickan om nivån ligger på eller under markeringen "Add". Fyll INTE PÅ FÖR MYCKET. Du behöver inte fylla på olja om nivån ligger mellan markeringarna "full" och "add".

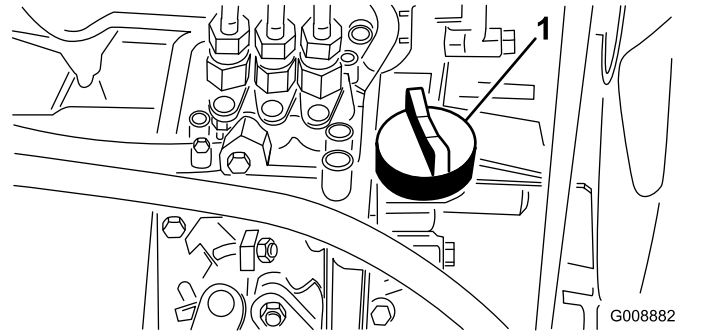
1. Ställ maskinen på en plan yta.
2. Ta ut oljestickan (Figur 25) och torka av den med en ren trasa.



Figur 25

1. Oljesticka

3. För ned oljestickan i röret och se till att den kommer helt ned. Dra ut oljestickan och kontrollera oljenivån.
4. Om oljenivån är låg tar du bort påfyllningslocket (Figur 26) och tillsätter gradvis små mängder olja samtidigt som du kontrollerar nivån, tills nivån når märket FULL på oljestickan.



Figur 26

1. Oljepåfyllningslock

5. Sätt tillbaka påfyllningslocket och stäng huven.

Fylla bränsletanken

Använd endast rent färskt diesel eller biodiesel med lågt (<500 ppm) eller mycket lågt (<15 ppm) svavelinnehåll. Minsta cetantal ska vara 40. Köp inte mer bränsle än vad som går åt inom 180 dagar så att det garanterat är färskt.

Bränsletanken rymmer cirka 42 liter.

Använd diesel för sommarbruk (nr 2-D) vid temperaturer över $-7\text{ }^{\circ}\text{C}$ och diesel för vinterbruk (nr 1-D eller blandning av nr 1-D/2-D) vid temperaturer under $-7\text{ }^{\circ}\text{C}$. Användning av bränsle för vinterbruk vid lägre temperaturer ger lägre flampunkts- och flytpunktsegenskaper, vilket gör att maskinen startar lättare och att bränslefiltret inte sätts igen lika mycket.

Om bränsle för sommarbruk används vid temperaturer över $-7\text{ }^{\circ}\text{C}$ bidrar det till att bränslepumpen håller längre och har större effekt jämfört med bränsle för vinterbruk.

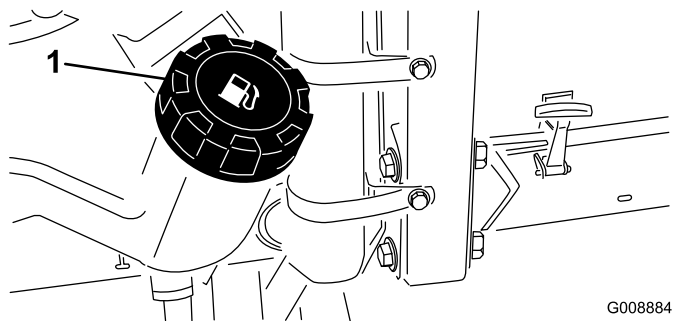
Biodiesel-klar

Maskinen kan också använda ett biodieselbränsle, upp till B20 (20 % biodiesel, 80 % petrodiesel). Petrodieselandelens svavelhalt ska vara låg eller mycket låg. Vidta följande säkerhetsåtgärder:

- Bränslets biodieselandel måste uppfylla någon av specifikationerna ASTM D6751 eller SS-EN 14214.
- Bränsleblandningens sammansättning ska uppfylla ASTM D975 eller SS-EN 590.
- Målade ytor kan skadas av biodiesel.

- Använd B5 (andel biodiesel är 5 %) eller blandningar med lägre biodieselandel vid kallt väder.
- Kontrollera tätningar, slangar, packningar som kommer i kontakt med bränsle, eftersom de kan försämrats över tiden.
- Vid byte till biodiesel kan bränslefiltret sättas igen efter en tid.
- Kontakta din återförsäljare om du vill ha mer information om biodiesel.

1. Rengör området runt tanklocket (Figur 27).
2. Ta bort tanklocket.
3. Fyll tanken till påfyllningsrörets nedersta del. **Fyll inte på för mycket.** Sätt tillbaka locket.
4. Torka upp utspillt bränsle för att minska brandrisken.



Figur 27

1. Tanklock

⚠ FARA

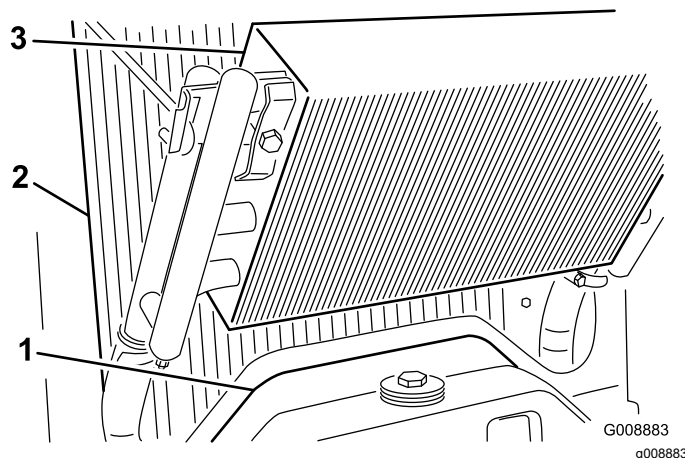
Under vissa omständigheter är dieselbränsle och bränsleångor mycket brandfarliga och explosiva. Bränslebrand eller explosion kan skada dig själv och andra och orsaka materiella skador.

- Använd en tratt och fyll på tanken utomhus på en öppen plats när motorn är avstängd och kall. Torka upp utspillt bränsle.
- Fyll inte tanken helt full. Fyll på bränsle i tanken tills det återstår 6 till 13 mm till påfyllningsrörets underkant. Det tomma utrymmet behövs för bränslets expansion.
- Rök aldrig när du handskas med bensin och håll dig borta från öppen eld eller platser där bensinångor kan antändas av gnistor.
- Förvara bränsle i en ren, säkerhetsgodkänd behållare och se till att locket sitter på.

Kontrollera kylsystemet

Serviceintervall: Varje användning eller dagligen

Torka dagligen bort smuts från kylaren och oljekylaren (Figur 28). Rengör kylaren varje timme vid mycket dammiga eller smutsiga förhållanden; se Rengöra motorns kylsystem.



Figur 28

1. Åtkomstpanel
2. Kylare
3. Oljekylare

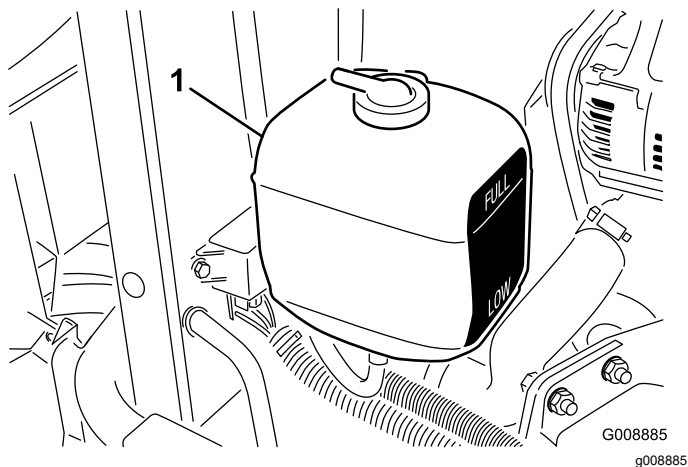
Kylsystemet fylls med en 50/50-blandning av vatten och permanent frostskyddsmedel med etylenglykol. Kontrollera kylvätskenivån varje dag innan start av motorn.

Kylsystemets kapacitet är cirka 5,7 liter.

⚠ VAR FÖRSIKTIG

Om motorn har varit igång kan det trycksatta, heta kylmedlet läcka ut och orsaka brännskador.

- Ta inte bort kylarlocket när motorn är igång.
 - Ta hjälp av en trasa för att öppna kylarlocket och öppna locket sakta så att ånga kan komma ut.
1. Kontrollera kylvätskenivån i expansionstanken (Figur 29). När motorn är kall bör kylmedelnivån ligga halvvägs mellan markeringarna på sidan av tanken.
 2. Ta bort locket på expansionstanken och fyll på systemet om kylvätskenivån är låg. **Fyll inte på för mycket.**
 3. Skruva på locket till expansionstanken.



Figur 29

1. Expansionstank

Kontrollera hydraulsystemet

Serviceintervall: Varje användning eller dagligen—Kontrollera hydraulvätskenivån.

Maskinens hydraultank fylls på fabriken med ca 13,2 liter högkvalitativ hydraulvätska. **Kontrollera hydraulvätskenivån innan motorn startas för första gången och därefter dagligen.**

Rekommenderad utbytesvätska är hydraulvätska av typen **Toro Premium All Season Hydraulic Fluid**. (Finns i hinkar om 19 liter eller fat om 210 liter. Se reservdelskatalogen eller en Toro-återförsäljare för artikelnummer.)

Alternativa vätskor: Om Toro-vätskan inte finns att få kan andra vätskor användas förbehållet att de uppfyller följande materialegenskaper och branschspecifikationer. Vi rekommenderar inte att du använder syntetisk vätska. Fråga din oljedistributör om råd för att hitta en tillfredsställande produkt. Obs! Toro ansvarar inte för skador som uppstått till följd av att felaktiga vätskor använts. Använd därför endast produkter från ansedda tillverkare som ansvarar för sina rekommendationer.

Högt viskositetsindex/nötningsförhindrande hydraulvätska, med låg flytpunkt, av typen ISO VG 46

Materialegenskaper:

Viskositet, ASTM D445	cSt vid 40 °C 44 till 48 cSt vid 100 °C 7,9 till 8,5
Viskositetsindex, ASTM D2270	140 till 160
Flytpunkt, ASTM D97	-37 °C till -45 °C

Branschspecifikationer:

Vickers I-286-S (kvalitetsnivå), Vickers M-2950-S (kvalitetsnivå), Denison HF-0

Viktigt: Den flergradiga hydraulvätskan ISO VG 46 har visat sig ge optimal prestanda vid en mängd

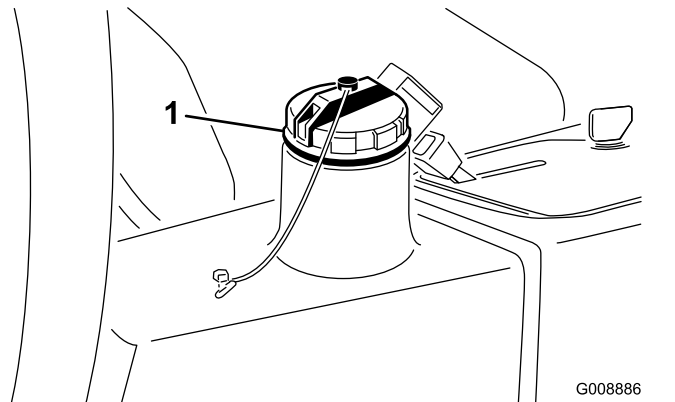
olika temperaturförhållanden. Hydraulvätskan ISO VG 68 kan ge bättre prestanda vid användning i konstant höga omgivningstemperaturer, som 18 till 49 °C.

Biologiskt nedbrytbar premiumhydraulvätska – MobilEAL EnviroSyn 46H

Viktigt: Mobil EAL EnviroSyn 46H är den enda syntetiska, biologiskt nedbrytbara vätskan som har godkänts av Toro. Vätskan kan blandas med de elastomerer som används i Toros hydraulsystem och kan användas i många olika temperaturer. Vätskan kan blandas med traditionella mineraloljor, men för största möjliga biologiska nedbrytbarhet och prestanda bör hydraulsystemet sköljas noga så att inga traditionella oljor finns kvar. Du kan köpa oljan i dunkar om 19 liter eller fat om 208 liter hos din Mobil-återförsäljare.

Viktigt: Många hydraulvätskor är nästintill färglösa, vilket gör det svårt att upptäcka läckor. Det finns en rödfärgstillsats till hydrauloljan i flaskor om 20 ml. En flaska räcker till 15–22 liter hydraulolja. Beställ artikelnr 44-2500 från en auktoriserad Toro-återförsäljare.

1. Parkera maskinen på en plant underlag, sänk ned klippenheterna och stäng av motorn.
2. Gör rent omkring påfyllningsröret och hydraultanklocket (Figur 30). Skruva av locket.



Figur 30

1. Hydraultanklock

3. Ta ut oljestickan ur påfyllningsröret och torka av den med en ren trasa. För in oljestickan i påfyllningsröret, och ta sedan ut den igen och kontrollera oljenivån. Nivån får inte vara längre än 6 mm ifrån markeringen på stickan.
4. Om nivån är låg fyller du på lämplig vätska så att den når upp till markeringen Full.
5. Sätt tillbaka oljestickan och locket på påfyllningsröret.

Kontrollera däcktrycket

Serviceintervall: Varje användning eller dagligen

Däcken levereras med förhöjt tryck. Lufta därför däcken en aning för att minska trycket. Lufttrycket i däcken ska vara 0,97–1,24 bar.

Obs: Upprätthåll rekommenderat tryck i alla däck för att få god klippkvalitet och korrekt maskindrift.

⚠ FARA

Ett lågt däcktryck minskar maskinens stabilitet på lutande underlag. Det kan göra så att maskinen välter, vilket i sin tur kan leda till personskador eller dödsfall.

Däcken får inte vara för löst pumpade.

Dra åt hjulmuttrarna

Serviceintervall: Efter den första timmen

Efter de första 10 timmarna

Var 200:e timme

Dra åt hjulmuttrarna till ett moment på 61–88 Nm.

⚠ VARNING

Om hjulmuttrarna inte dras åt ordentligt kan det leda till personskador.

Starta och stänga av motorn

Du kanske behöver lufta bränslesystemet om någon av följande inträffar (se Lufta bränslesystemet):

- När en ny motor har tagits i bruk.
- När motorn har stannat till följd av att bränslet har tagit slut.
- När underhåll har utförts på bränslesystemets delar, t.ex. filtret har bytts ut osv.

Starta motorn

1. Kontrollera att parkeringsbromsen ligger i och att klippenhetsdrivbrytaren är urkopplad.
2. Ta bort foten från gaspedalen och se till att pedalen är i neutralläget.
3. För gasreglagespaken till 1/2-läget.
4. Sätt i nyckeln i tändningslåset och vrid till det påslagna läget/förvärmingsläget tills glödstiftslampan släcks (ca sju sekunder), och

vrid sedan nyckeln till startläget för att koppla in startmotorn. Släpp nyckeln när motorn startar. Nyckeln flyttas automatiskt till det påslagna läget/körläget.

Viktigt: Undvik att startmotorn överhettas och låt den inte gå i mer än 15 sekunder. Om du har försökt starta motorn i 10 sekunder väntar du i 60 sekunder innan du startar den på nytt.

5. Kör framåt och backa med maskinen i en eller två minuter när motorn startas för första gången eller efter översyn av motor. Prova också lyftspaken och klippenhetens drivbrytare för att säkerställa korrekt maskindrift.

Vrid ratten åt vänster och höger för att kontrollera styrreaktionen, stäng därefter av motorn och undersök om det finns några oljeläckor, lösa delar och andra märkbara problem.

⚠ VAR FÖRSIKTIG

Stäng av motorn och vänta tills samtliga rörliga delar har stannat innan du kontrollerar om det finns oljeläckor, lösa delar eller några andra problem.

Stänga av motorn

För gasreglaget till tomgångsläget, för klippenhetens drivbrytare till det urkopplade läget och vrid startnyckeln till det avslagna läget. Ta ut nyckeln ur tändningslåset för att undvika oavsiktlig start.

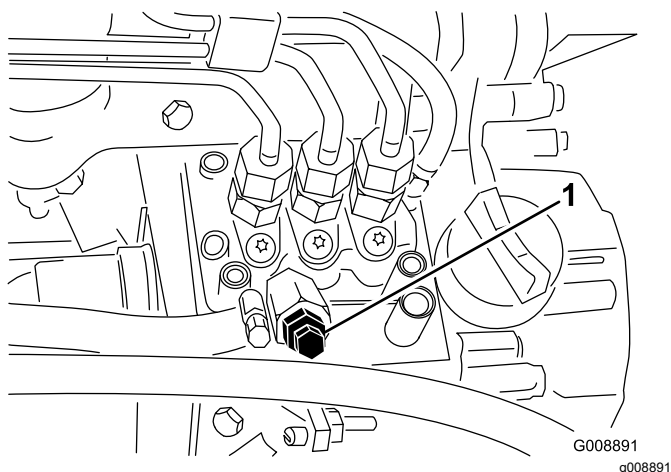
Lufta bränslesystemet

1. Parkera maskinen på en plan yta. Se till att bränsletanken är minst halvfull.
2. Frigör och öppna motorhuven.

⚠ FARA

Under vissa omständigheter är dieselbränsle och bränsleångor mycket brandfarliga och explosiva. Bränslebrand eller explosion kan skada dig själv och andra och orsaka materiella skador.

- Använd en tratt och fyll på tanken utomhus på en öppen plats när motorn är avstängd och kall. Torka upp utspillt bränsle.
 - Fyll inte tanken helt full. Fyll på bränsle i tanken tills det återstår 6 till 13 mm till påfyllningsrörets underkant. Det tomma utrymmet behövs för bränslets expansion.
 - Rök aldrig när du handskas med bensin och håll dig borta från öppen eld eller platser där bensinångor kan antändas av gnistor.
 - Förvara bränsle i en ren, säkerhetsgodkänd behållare och se till att locket sitter på.
3. Öppna avluftarskruven på insprutningspumpen (Figur 31).



Figur 31

1. Avluftarskruv på bränsleinsprutningspump

4. Vrid nyckeln i tändningslåset till det påslagna läget. Den elektriska bränslepumpen kommer att påbörja sitt arbete och därigenom tvinga ut luft runt avluftarskruven. Låt nyckeln sitta i det påslagna läget tills ordentligt med bränsle flyter ut runt skruven.
5. Dra åt skruven och vrid nyckeln till det avslagna läget.

Obs: I normala fall ska motorn starta efter att ovannämnda luftningsprocedurer har följts. Om

motorn inte startar kan dock luft ha fångats in mellan insprutningspumpen och insprutarna; se Lufta insprutarna.

Kontrollera säkerhetssystemet

Serviceintervall: Varje användning eller dagligen

⚠ VAR FÖRSIKTIG

Om säkerhetsbrytarna är fränkopplade eller skadade kan maskinen plötsligt aktiveras vilket i sin tur kan leda till personskador.

- Gör inga otillåtna ändringar på säkerhetsbrytarna.
 - Kontrollera säkerhetsbrytarnas funktion dagligen och byt ut eventuella skadade brytare innan maskinen körs.
1. Se till att alla kringstående står på behörigt avstånd från arbetsområdet. Håll händer och fötter borta från klippenheterna.
 2. Motorn får inte startas om klippenhetens drivbrytare eller gaspedalen är inkopplad när föraren befinner sig i sätet. Åtgärda problemet om något inte fungerar korrekt.
 3. Sitt på sätet, för gaspedalen till neutralläget, lossa parkeringsbromsen och för drivbrytaren till det avslagna läget. Motorn ska starta. Res dig från sätet och tryck långsamt ned gaspedalen. Motorn bör stanna inom 1–3 sekunder. Åtgärda problemet om något inte fungerar korrekt.

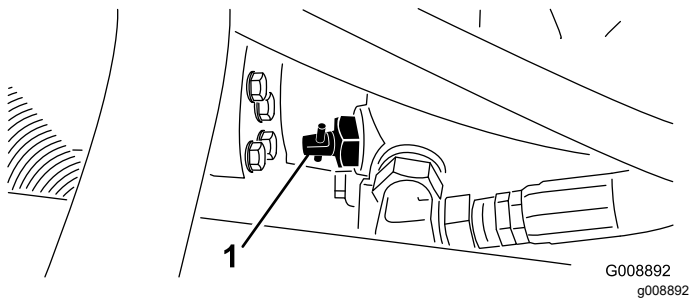
Obs: Maskinen är utrustad med säkerhetsströmbrytare på parkeringsbromsen. Motorn stannar om gaspedalen trycks ned när parkeringsbromsen ligger i.

Bogsera traktorenheten

I nödfall kan maskinen bogseras en kortare sträcka. Denna metod rekommenderas dock ej av Toro som en standardprocedur.

Viktigt: Bogsera inte maskinen i snabbare hastighet än i 3–4 km/h eftersom drivsystemet kan skadas. Om maskinen måste flyttas en längre sträcka bör den transporteras på en lastbil eller ett släp.

1. Lokalisera överströmningsventilen på pumpen (Figur 32) och vrid den 90°.



Figur 32

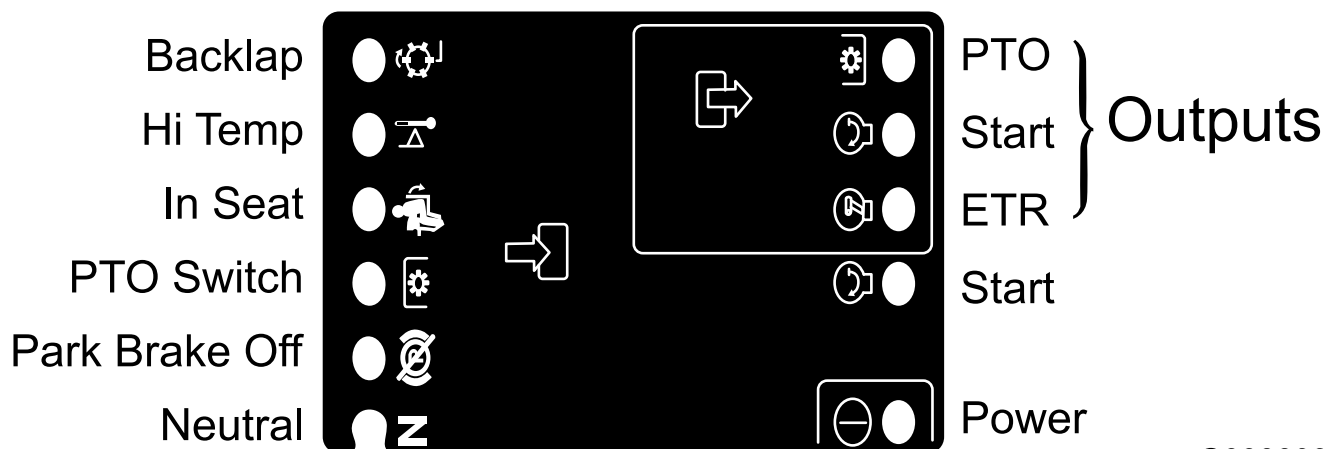
1. Överströmningsventil
-
2. Stäng överströmningsventilen genom att vrida den 90° (1/4 varv) innan motorn startas. Starta inte motorn när ventilen är öppen.

Standardkontrollmodul (SCM)

Standardkontrollmodulen är en ingjuten elektronisk enhet som tillverkas i en enda storlek som passar till alla konfigurationer. Modulen använder fasta och mekaniska komponenter för att övervaka och kontrollera elektriska standardfunktioner som krävs för säker produkt drift.

Modulen övervakar indata som t.ex. neutralläge, parkeringsbroms, kraftuttag, start, slipning och hög temperatur. Modulen kopplar in utdata som t.ex. kraftuttag, starter och ETR-spolen (energize to run).

Inputs



Figur 33

G008893

g008893

Modulen är uppdelad i indata och utdata. Indata och utdata identifieras av gröna lysdioder som är monterade på det tryckta kretskortet.

Startkretsens indata kopplas in med 12 VDC. Alla andra indata kopplas in när kretsen jordas. Varje indata har en lysdiod som tänds när en angiven krets kopplas in. Använd indatans lysdiod för felsökning av brytar- och indatakretsar.

Utdatans kretsar kopplas in av ett antal lämpliga indataförhållanden. De tre utdatabrytarna är PTO, ETR och START. Brytarnas lysdioder visar relästatus och anger om det finns spänning vid någon av de tre angivna utdataterminalerna.

Utdatakretsarna avgör inte om utdataenheten fungerar korrekt. Därför omfattar den elektriska felsökningen även kontroll av utdatalampan och vanliga enheter samt kablage. Mät den urkopplade komponentimpedansen, impedansen i kablaget (koppla ur vid SCM-modulen) eller genom att tillfälligt prova att koppla in den specifika komponenten.

Det går inte att ansluta SCM-modulen till en extern dator eller handdator, den kan inte programmeras om och den registrerar inte tillfälliga felsökningsdata.

Dekalen på SCM-modulen har endast symboler. Tre symboler för lysdiodsutdata visas i utdatarutan. Alla de andra lysdioderna gäller indata. Tabellen nedan visar symbolerna.

Här är de logiska felsökningsstegen för SCM-modulen.

1. Fastställ brytarfelet som du försöker lösa (PTO, START eller ETR).
2. För nyckeln till det påslagna läget och kontrollera att den röda lysdioden tänds.
3. Flytta alla indatabrytare för att kontrollera att alla lysdioder ändrar status.
4. Placera indataenheterna i lämpliga lägen för att erhålla lämplig utdata. Använd följande logiska tabell för att fastställa rätt indata tillstånd.

5. Kontrollera kabeln för utdata, anslutningar och komponent om en särskild lysdiod lyser utan lämplig utdatafunktion. Reparera om det behövs.
6. Kontrollera båda säkringarna om en särskild utdatallysdiod inte lyser.
7. Om en särskild utdatallysdiod inte lyser och indata är i rätt tillstånd, installera en ny SCM-apparat och kontrollera om felet försvinner.

Varje rad (horisontell) i den logiska tabellen nedan identifierar indata- och utdatakrav för varje specifik produktfunktion. Produktfunktionerna ser du i den vänstra kolumnen. Symbolerna identifierar särskilda kretstillstånd, bl.a.: inkopplad till spänning, jordad och ojordad.

INDATA									UTDATA		
Funktion	Ström PÅ	I neut-ralläge	Start PÅ	Broms PÅ	Kraftut-tag PÅ	I säte	Hög temp.	Slipning	Start	ETR	Kraftut-tag
Start	—	—	+	O	O	—	O	O	+	+	O
Körning (enhet av)	—	—	O	O	O	O	O	O	O	+	O
Körning (enhet på)	—	O	O	—	O	—	O	O	O	+	O
Klippning	—	O	O	—	—	—	O	O	O	+	+
Slipning	—	—	O	O	—	O	O	—	O	+	+
Hög temp.	—		O				—		O	O	O

- (–) Indikerar en jordad krets. – LYSDIOD PÅ
- (O) Indikerar en ojordad eller urkopplad krets – LYSDIOD AV
- (+) Indikerar en inkopplad krets (kopplingspole, spole eller startindata) – LYSDIOD PÅ.
- En tom ruta indikerar en krets som inte ingår i logiken.

För att felsöka vrider du nyckeln utan att starta motorn. Fastställ vilken funktion som inte fungerar och arbeta dig igenom den logiska tabellen. Kontrollera om alla indatallysdioders status stämmer med den logiska tabellen.

Kontrollera utdatans lysdiod om indatallysdioderna stämmer. Om utdatans lysdiod lyser men apparaten inte är inkopplad mäter du tillgänglig spänning vid utdatans apparat, den fränkopplade apparatens kontinuitet och potentiell spänning för den jordade kretsen (flytande jord). Reparationer varierar beroende på vilka fel som hittas.

Välja kniv

Använda ett standardkombinationssegel

Denna kniv har konstruerats för att tillhandahålla utmärkt lyft och utkastning under de flesta

förhållanden. Använd en annan kniv om högre eller lägre lyft och snabbare eller långsammare utkastarhastighet behövs.

Egenskaper: Utmärkt lyft och utkastning under de flesta förhållanden.

Använda ett vinklat segel

Kniven fungerar vanligen bäst vid låga klipphöjder (1,9–6,4 cm).

Egenskaper:

- Utkastningen blir jämnare vid lägre klipphöjder.
- Utkastarens tendens att kasta åt vänster minskar, vilket gör att klippta områden runt bunkrar och fairways ser snyggare ut.
- Lägre effektbehov vid låga höjder och tätt gräs.

Använda en höglyftskniv med parallellt segel

Kniven fungerar vanligen bättre vid högre klipphöjder (7–10 cm).

Egenskaper:

- Högre lyft och snabbare utkastning.
- Gles eller mycket mjuk gräsmatta klipps betydligt bättre vid högre klipphöjder.

- Effektivare utkastning av vått eller klabbigt gräs, vilket minskar anhopningen i däcket.
- Kräver fler hästkrafter för att kunna användas.
- Tenderar att kasta ut längre åt vänster, och kan även ha en tendens att bilda torvsträngar vid lägre klipphöjder.

⚠ VARNING

Använd inte höglyftskniven tillsammans med samlarskärmen. Kniven kan gå sönder och orsaka personskador eller dödsfall.

Använda en Atomic-kniv

Kniven har utformats för att tillhandahålla utmärkt lövkompostering.

Egenskaper: Utmärkt lövkompostering.

Välja tillbehör

Extrautrustningens konfigurationer

	Kniv med vinklat segel	Höglyftskniv med parallellt segel (<i>får ej användas tillsammans med samlarskärmen</i>)	Samlarskärm	Rullskrapa
Gräsklippning: Klipphöjd på 1,9–4,4 cm	Rekommenderas för de flesta tillämpningar	Kan fungera väl i lätt eller glest gräs	Har visat sig förbättra spridningen och resultatet efter klippning när det gäller gräs i nordligare klimat som klipps minst tre gånger i veckan och där mindre än 1/3 av grässtrået avlägsnas. Får ej användas tillsammans med höglyftskniven med parallellt segel	Kan användas närhelst gräs ansamlas på rullarna eller stora platta gräsklumpar upptäcks. Skraporna kan ibland faktiskt öka ihopklumpningen.
Gräsklippning: Klipphöjd på 5–6,4 cm	Rekommenderas för tjockt eller frodigt gräs	Rekommenderas för lätt eller glest gräs		
Gräsklippning: Klipphöjd på 7–10 cm	Kan fungera väl i frodigt gräs	Rekommenderas för de flesta tillämpningar		
Lövkompostering	Rekommenderas för användning tillsammans med samlarskärmen	Får ej användas	Bör endast användas tillsammans med kombinationssegel eller vinklat segel	
Fördelar	Jämn utkastning vid lägre klipphöjd, snyggare resultat runt fairways och bunkrar, lägre effektbehov	Högre lyft och snabbare utkastning. Gles eller mycket mjuk gräsmatta klipps vid högre klipphöjder. Vått eller klibbigt gräs kastas ut på ett effektivt sätt.	Kan förbättra spridningen och resultatet vid viss typ tillämpningar. Mycket bra för lövkompostering.	Minskar ansamlingen på rullarna vid vissa tillämpningar.
Nackdelar	Lyfter inte gräset särskilt bra vid höga klipphöjder. Vått eller klibbigt gräs tenderar att ansamlas i kammaren, vilket leder till ett dåligt klippresultat och högre effektbehov.	Kräver mer effekt för att kunna köras vid vissa tillämpningar. Har en tendens att bilda torvsträngar vid lägre klipphöjder i frodigt gräs. Får ej användas tillsammans med samlarskärmen.	Om du försöker klippa alltför mycket gräs med skärmen på kommer gräs att ansamlas i kammaren.	

Arbetstips

Modellerna 30839, 30843 och 30807

▲ FARA

Gräsklipparen har ett unikt drivsystem som tillåter maskinen att gå framåt i lutningar även om motlutshjulet skulle lyfta från marken. Om detta inträffar och maskinen skulle välta, kan föraren eller kringstående skadas allvarligt och utsättas för livsfara.

Vid vilken vinkel maskinen välter beror på många faktorer. Bland dessa finns följande: klippförhållanden som t.ex. vått eller kuperat underlag, hastighet (i synnerhet vid svängar), klippenheternas läge (med sidspolen), däcktryck och förarens erfarenhet.

Vältrisken är liten vid lutningar på 20 grader eller mindre. Allteftersom lutningsvinkeln ökar till den rekommenderade maximigränsen på 25 grader ökar vältrisken. ***Överskrid inte lutningsvinkeln på 25 grader eftersom vältrisken och risken för allvarliga personskador eller dödsfall är mycket hög.***

För att bedöma vilka sluttningar eller backar som kan klippas utan risk ska klippområdet inspekteras. När du inspekterar området bör du alltid använda ditt sunda förnuft och ha gräsmattans skick och vältrisken i åtanke. Använd lutningsmätaren som medföljer alla maskiner för att bedöma vilka sluttningar eller backar som kan klippas utan risk. Vid inspektionen av ett område lägger du en 1,25 m lång plank på sluttningen och mäter sluttningens vinkel. Plankan kommer att jämma ut lutningen, och tar inte med fördjupningar och hål som kan orsaka en plötslig förändring av lutningsvinkeln. ***Högsta tillåtna lutning får inte överstiga 25 grader.***

Maskinen är därutöver utrustad med en vinkelindikator som har monterats på styrröret. Den visar maskinens aktuella lutningsvinkel och identifierar den rekommenderade maximigränsen på 25 grader.

Använd alltid säkerhetsbältet.

- Öva på att köra maskinen och bekanta dig ordentligt med den.

- Starta motorn och kör den på tomgång tills den är uppvärmd. Skjut gasreglagespaken så långt framåt det går, lyft klippenheterna, lossa parkeringsbromsen, trampa ned gaspedalen för framåtkörning och kör försiktigt till ett öppet område.
- Öva på att köra framåt och backa samt starta och stanna maskinen. Stanna genom att ta bort foten från gaspedalen och låta pedalen gå tillbaka till neutralläget eller trampa ned backningspedalen. Du kan behöva använda backningspedalen för att stanna när du kör nedför en lutning.
- Kör sakta för att kunna manövrera när du kör i sluttningar och undvik att svänga så att du inte välter. Vid körning i sluttningar bör du ställa in sidspolens klippenheter till motlut för att få bättre stabilitet. Om klippenheterna däremot ställs in på medlut kommer du att få sämre stabilitet. Detta ska alltid göras innan du kör i en sluttning.
- Klipp sluttningar uppifrån och ned snarare än på tvärsen när så är möjligt. Ha alltid klippenheterna sänkta när du kör nedför sluttningar för bättre manövrering. Sväng inte när du kör i sluttningar.
- Öva på att köra runt hinder med klippenheterna uppe respektive nere. Var försiktig när du kör i trånga utrymmen, så att du inte skadar maskinen eller klippenheterna.
- Om du använder sidspolen bör du tänka på hur breda klippenheterna är så du inte fastnar och skadar dem.
- Flytta inte klippenheterna från sida till sida om de inte är nedfällda och maskinen är i rörelse eller om de är uppfällda i transportläge. Om klippenheterna flyttas när de är nedfällda och maskinen inte är i rörelse kan gräsmattan skadas.
- Kör alltid långsamt på ojämnt underlag.
- Stanna maskinen om någon dyker upp på eller i närheten av arbetsområdet. Starta inte förrän alla har lämnat området. Maskinen är byggd för en person. Låt aldrig någon åka med dig. Det är mycket farligt och kan leda till allvarliga personskador.
- En olycka kan hända vem som helst. De vanligaste olycksorsakerna är för hög hastighet, plötsliga svängar, dålig kännedom om terrängen (att inte känna till vilka lutningar och backar som kan klippas riskfritt), att inte stänga av motorn innan man stiger ur förarsätet samt användning av mediciner som försämrar uppmärksamheten. Huvudvärkstabletter och receptbelagda läkemedel liksom alkohol och andra droger kan göra dig omtöcknad. Var uppmärksam och kör försiktigt. Allvarliga personskador kan bli följden om detta råd inte följs.
- Sidspolen har ett maximalt överhäng på 33 cm, vilket gör det möjligt att klippa nära gropar och

andra hinder samtidigt som traktordäcken kan hållas så långt bort som möjligt från gropens kant eller andra faror som t.ex. vattendrag.

- Om ett hinder är i vägen flyttar du klippenheterna så att du enkelt kan klippa runt hindret.
- När maskinen transporteras från ett arbetsområde till ett annat ska klippenheterna höjas upp helt och hållet, skjutreglaget för klippning/transport ska föras åt vänster och gasreglaget ska föras till det snabba läget.

Ändra klippmönster

Ändra klippmönstret ofta för att minska problem med klippresultaten som orsakas av repetitiv körning i en riktning.

Motviktssystemets funktion

Motviktssystemet bevarar det hydrauliska baktrycket på däcklyftcyldrarna. Motviktstrycket överför klippardäckets vikt till klipparens drivhjul för att förbättra hjuldrivningen. Mottrycket har fabriksinställts för optimal balans på klippresultatet samt dragkraften i de flesta gräsförhållanden. Om du minskar motviktsinställningarna kan du få ett stabilare klippardäck men det kan minska dragkraften. Om du ökar motviktsinställningarna kan dragkraften öka, men det kan orsaka problem med utseendet efter klippning. Mer information om hur du justerar motviktstrycket finns i servicehandboken.

Lösa problem med klippresultatet

Se felsökningsguiden för klippresultatsproblem på www.Toro.com

Modell 30849

⚠ FARA

Vid vilken vinkel maskinen välter beror på många faktorer. Bland dessa kan nämnas: klippförhållanden som t.ex. våta eller kuperade gräsmattor, hastigheten (i synnerhet vid svängar), däcktrycket och hur erfaren föraren är.

Vältrisken är liten vid lutningar på 15 grader eller mindre. Allteftersom lutningsvinkeln ökar till den rekommenderade maximigränsen på 20 grader ökar vältrisken. Överskrid inte lutningsvinkeln på 20 grader eftersom vältrisken och risken för allvarliga personskador eller dödsfall är mycket hög.

För att bedöma vilka sluttningar eller backar som kan klippas utan risk ska klippområdet inspekteras. När du inspekterar området bör du alltid använda ditt sunda förnuft och ha gräsmattans skick och vältrisken i åtanke. Använd lutningsmätaren som medföljer alla maskiner för att bedöma vilka sluttningar eller backar som kan klippas utan risk. Vid inspektionen av ett område lägger du en 1,25 m lång plank på sluttningen och mäter sluttningens vinkel. Plankan kommer att jämna ut lutningen, och tar inte med fördjupningar och hål som kan orsaka en plötslig förändring av lutningsvinkeln. *Högsta tillåtna lutning får inte överstiga 20 grader.*

Använd alltid säkerhetsbältet.

- Öva på att köra maskinen och bekanta dig ordentligt med den.
- Starta motorn och kör den på tomgång tills den är uppvärmd. Skjut gasreglagespaken så långt framåt det går, lyft klippenheterna, lossa parkeringsbromsen, trampa ned gaspedalen för framåtkörning och kör försiktigt till ett öppet område.
- Öva på att köra framåt och backa samt starta och stanna maskinen. Stanna genom att ta bort foten från gaspedalen och låta pedalen gå tillbaka till neutralläget eller trampa ned backningspedalen. Du kan behöva använda backningspedalen för att stanna när du kör nedför en lutning.
- Kör sakta för att kunna manövrera när du kör i sluttningar och undvik att svänga så att du inte välter.
- Klipp sluttningar uppifrån och ned snarare än tvärs över dem när så är möjligt. Ha alltid klippenheterna

sänkta när du kör nedför sluttningar för bättre manövrering. Sväng inte när du kör i sluttningar.

- Öva på att köra runt hinder med klippenheterna uppe respektive nere. Var försiktig när du kör i trånga utrymmen, så att du inte skadar maskinen eller klippenheterna.
- Om du använder sidspolen bör du tänka på hur breda klippenheterna är så du inte fastnar och skadar dem.
- Flytta inte klippenheterna från sida till sida om de inte är nedfällda och maskinen är i rörelse eller om de är uppfällda i transportläge. Om klippenheterna flyttas när de är nedfällda och maskinen inte är i rörelse kan gräsmattan skadas.
- Kör alltid långsamt på ojämnt underlag.
- Stanna maskinen om någon dyker upp på eller i närheten av arbetsområdet. Starta inte förrän alla har lämnat området. Maskinen är byggd för en person. Låt aldrig någon åka med dig. Det är mycket farligt och kan leda till allvarliga personskador.
- En olycka kan hända vem som helst. De vanligaste olycksorsakerna är för hög hastighet, plötsliga svängar, dålig kännedom om terrängen (att inte känna till vilka lutningar och backar som kan klippas riskfritt), att inte stänga av motorn innan man stiger ur förarsätet samt användning av mediciner som försämrar uppmärksamheten. Huvudvärkstabletter och receptbelagda läkemedel liksom alkohol och andra droger kan göra dig omtöcknad. Var uppmärksam och kör försiktigt. Allvarliga personskador kan bli följden om detta råd inte följs.
- Sidspolen har ett maximalt överhäng på 33 cm, vilket gör det möjligt att klippa nära gropar och andra hinder samtidigt som traktordäcken kan hållas så långt bort som möjligt från gropens kant eller andra faror som t.ex. vattendrag.
- Om ett hinder är i vägen flyttar du klippenheterna så att du enkelt kan klippa runt hindret.
- När maskinen transporteras från ett arbetsområde till ett annat ska klippenheterna höjas upp helt och hållet, skjutreglaget för klippning/transport ska föras åt vänster och gasreglaget ska föras till det snabba läget.

Rätt klippmetod

- Börja klippningen genom att koppla in klippenheterna och därefter köra långsamt mot det område som ska klippas. Sänk klippenheterna när de främre klippenheterna befinner sig ovanför klippområdet.
- Om du vill klippa vissa områden i ett randigt mönster med räta linjer, letar du reda på ett träd

eller något annat föremål längre bort och kör rakt emot det.

- Så snart de främre klippenheterna når klippområdets kant höjer du dem och gör en droppformad sväng, för att snabbt komma i läge för nästa klippsträcka.
- Åk enkelt runt bunkrar, dammar och annat genom att använda sidspolen och flytta reglaget åt vänster eller höger beroende på vad du klipper. Klippenheterna kan också flyttas för att variera däckspåren.
- Klippenheterna tenderar att kasta ut gräset på maskinens vänstersida. Vid klippning runt bunkrar är det bäst att klippa medsols så att det avklippta gräset inte hamnar i bunkern.
- Klippdäcken kan utrustas med fastbultade samlarskärmar som mal gräset. Samlarskärmar fungerar utmärkt när gräset underhålls regelbundet så att inte mer än 2,5 cm avlägsnas vid varje klippning. Om för mycket av gräsets längd klippas av när de malande samlarskärmar är monterade, kan slutresultatet efter klippning försämrats och ett ökat motorarbete kan märkas. Samlarskärmar fungerar även utmärkt för att sönderdela löv på hösten.

Klippa när gräset är torrt

Klipp antingen en bit in på förmiddagen för att undvika daggen som får gräset att klumpa ihop sig, eller sent på eftermiddagen för att undvika de skador som kan uppstå när direkt solljus träffar den känsliga, nyklippta gräsmattan.

Välja rätt klipphöjdsinställning för förhållandena

Klipp av cirka 2,5 cm eller högst 1/3 av grässtrået. Vid klippning av ovanligt frodigt och tätt gräs kan det vara nödvändigt att höja klipphöjdsinställningen ytterligare ett steg.

Klippa med slipade knivar

En slipad kniv klipper rent utan att slita och rycka av grässtråna som ett slött knivblad. Om gräset slits och rycks av gulnar det i ändarna vilket minskar tillväxten och ökar risken för sjukdomar. Se till att kniven hålls i gott skick och att seglet är helt.

Kontrollera klippenhetens skick

Se till att klippkamrarna är i gott skick. Räta ut eventuella böjda komponenter i kammaren för att säkerställa korrekt spel mellan knivspetsen och kammaren.

Efter klippning

Tvätta maskinen ordentligt efter klippning med en trädgårdsslang utan munstycke, så att det höga vattentrycket inte orsakar föroreningar och skadar tätningar och lager. Se till att smuts eller avklippt gräs inte kommer i kontakt med kylaren och oljekylaren. Efter rengöringen rekommenderar vi att maskinen inspekteras. Kontrollera att inget hydraulläckage finns, att det inte finns några skador eller något slitage på hydrauliska eller mekaniska komponenter och kontrollera även att knivbladen är vassa.

Viktigt: Efter tvätten för du sidspolen från vänster till höger flera gånger för att avlägsna eventuellt vatten mellan lagerblock och kryssrör.

Underhåll

Obs: Vänster och höger sida på maskinen är lika med förarens vänstra respektive högra sida vid normal körning.

Rekommenderat underhåll

Underhållsintervall	Underhållsförfarande
Efter den första timmen	<ul style="list-style-type: none">• Dra åt hjulmuttrarna.
Efter de första 10 timmarna	<ul style="list-style-type: none">• Dra åt hjulmuttrarna.• Kontrollera alla remmarnas skick och spänning.• Byt hydraulfiltret.
Efter de första 50 timmarna	<ul style="list-style-type: none">• Byt olja och oljefilter.
Varje användning eller dagligen	<ul style="list-style-type: none">• Kontrollera oljenivån i motorn.• Kontrollera motorns kylvätskenivå.• Kontrollera hydraulvätskenivån.• Kontrollera däcktrycket.• Kontrollera säkerhetssystemet.• Töm vattenseparatorn.• Torka bort smuts från kylaren och oljekylaren.• Kontrollera hydraulledningarna och slangarna.• Kontrollera knivens stopptid
Var 25:e timme	<ul style="list-style-type: none">• Kontrollera elektrolytnivån. (Kontrollera en gång i månaden om maskinen står i förvaring.)
Var 50:e timme	<ul style="list-style-type: none">• Smörj alla lager och bussningar. (Smörj samtliga lager och bussningar dagligen om maskinens används under dammiga och smutsiga förhållanden.)
Var 100:e timme	<ul style="list-style-type: none">• Kontrollera alla remmarnas skick och spänning.
Var 150:e timme	<ul style="list-style-type: none">• Byt oljan och oljefiltret.
Var 200:e timme	<ul style="list-style-type: none">• Dra åt hjulmuttrarna.• Serva luftrenaren (oftare vid dammiga och smutsiga förhållanden).• Kontrollera parkeringsbromsens inställning.• Byt ut hydraulfiltret.
Var 400:e timme	<ul style="list-style-type: none">• Kontrollera bränsleledningar och anslutningar.• Byt ut bränslefilterskålen.• Byt hydraulvätskan.
Var 500:e timme	<ul style="list-style-type: none">• Smörj lagren i bakaxeln.
Vartannat år	<ul style="list-style-type: none">• Töm och rengör bränsletanken.

⚠ VAR FÖRSIKTIG

Om du lämnar nyckeln i tändningslåset kan någon råka starta motorn av misstag och skada dig eller någon annan person allvarligt.

Ta ut nyckeln ur tändningslåset innan du utför något underhåll.

Kontrollista för dagligt underhåll

Kopiera sidan och använd den regelbundet.

Kontrollpunkt	Vecka:						
	Mån.	Tis.	Ons.	Tors.	Fre.	Lör.	Sön.
Kontrollera säkerhetsbrytarnas funktion.							
Kontrollera bromsens funktion.							
Kontrollera oljenivån i motorn.							
Kontrollera kylsystemets vätskenivå.							
Töm vatten-/bränsleseparatorn.							
Kontrollera luftfiltret, dammkåpan och luftningsventilen.							
Undersök ovanliga motorljud. ²							
Undersök om det finns skräp i kylaren eller gallret.							
Kontrollera om det finns missljud vid körning/användning.							
Kontrollera hydrauloljenivån.							
Kontrollera att det inte finns skador på hydraulslangarna.							
Kontrollera att systemet inte har några oljeläckor.							
Kontrollera bränslenivån.							
Kontrollera däcktrycket.							
Kontrollera instrumentfunktionen.							
Kontrollera klipphöjdsinställningen.							
Smörj alla smörjniplarna. ²							
Måla i skadad lack.							

¹ Undersök glödstift och insprutningsmunstycken om motorn är svårstartad, om den avger överdrivet mycket rök eller vid ojämn gång.

² Omedelbart **efter varje** tvätt, oavsett intervallet i listan.

Viktigt: Läs i motorns *bruksanvisning* för ytterligare underhållsförfaranden.

Obs: Behöver du ett *elschema* eller *hydraulschema* för din maskin? Hämta en kostnadsfri kopia av schemat genom att gå till www.Toro.com där du klickar på länken Manuals och söker efter din maskin.

Anteckningar om särskilda problem

Kontrollen utförd av:		
Artikel	Datum	Information

Serviceintervallstabelle

GROUNDMASTER 3500-D QUICK REFERENCE AID

CHECK/SERVICE (DAILY)

<ol style="list-style-type: none"> 1. OIL LEVEL, ENGINE 2. ENGINE OIL DRAIN (3/4" OR 19mm SOCKET) 3. OIL LEVEL HYDRAULIC TANK 4. COOLANT LEVEL, RADIATOR 5. FUEL/WATER SEPARATOR 6. AIR CLEANER 	<ol style="list-style-type: none"> 7. RADIATOR SCREEN 8. PARKING BRAKE 9. TIRE PRESSURE (14-18 psi) 10. BATTERY 11. BELTS (FAN, ALTERNATOR, HYDRAULIC PUMP) <p style="text-align: center;">GREASING - SEE OPERATOR'S MANUAL</p>
---	--

FLUID SPECIFICATIONS/CHANGE INTERVALS

SEE OPERATOR'S MANUAL FOR INITIAL CHANGES.	FLUID TYPE	CAPACITY	CHANGE INTERVAL		FILTER PART NO.
			FLUID	FILTER	
A. ENGINE OIL	SAE 15W-40 CH-4	4.0 QTS.*	150 HRS.	150 HRS.	104-5167
B. HYD. CIRCUIT OIL	ISO VG 46/68	6 GAL.*	400 HRS.	200 HRS.	86-3010
C. AIR CLEANER				200 HRS.	108-3810
D. WATER SEPARATOR				400 HRS.	110-9049
E. FUEL TANK	NO. 2-DIESEL	11 GALS.	DRAIN AND FLUSH, 2 YRS.		
F. COOLANT	50/50 ETHYLENE GLYCOL/WATER	6 QTS.	DRAIN AND FLUSH, 2 YRS.		

*INCLUDING FILTER

FUSES

MAX 15A
MAX 15A OPTIONAL LIGHT
SYSTEM 10A GAUGES SCM PTO
2A SCM
START 10A

117-5103

Figur 34

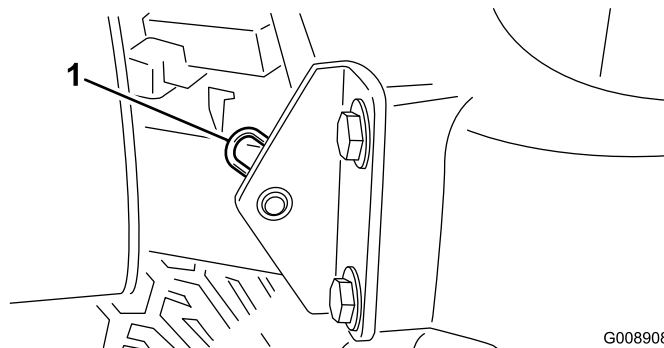
decal117-5103

Förberedelser för underhåll

Demontera huven

Motorhuven kan lätt tas av för att underlätta underhållet av maskinens motor och området omkring den.

1. Lossa och öppna motorhuven.
2. Ta bort hårnålssprinten som fäster motorhuvstappen till fästskivorna (Figur 35).



Figur 35

G008908
g008908

1. Hårnålssprint

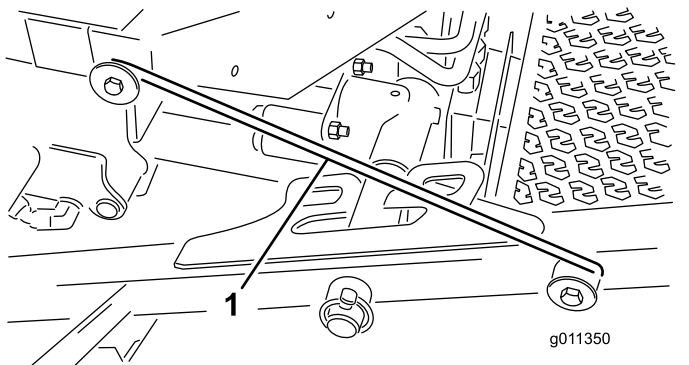
3. Skjut motorhuven åt höger, lyft den andra sidan och drag ut den ur fästena.

Obs: Sätt tillbaka motorhuven genom att utföra stegen i omvänd ordning.

Använda servicespärren vid service av klippdäcket

Använd servicespärren vid service av klippdäcken för att förhindra personskadorna.

1. Centraera klippdäckets sidspole mot traktorenheten.
2. Höj upp klippdäcken till transportläge.
3. Lägg i parkeringsbromsen och stäng av maskinen.
4. Frigör spärrestången (Figur 36) från hållaren för den främre bärramen.



Figur 36

1. Servicespärrestången

5. Lyft upp utsidan av de främre klippdäcken och placera spärresten över tapparna på ramen som har monterats fram till på förarplattformen (Figur 36).
6. Sitt i förarsätet och starta traktorenheten.
7. Sänk ner klippdäcken till klippläge.
8. Stäng av maskinen och ta ut nyckeln.
9. Lås upp klippdäcken genom att utföra stegen i omvänd ordning.

Smörjning

Smörja lager och bussningar

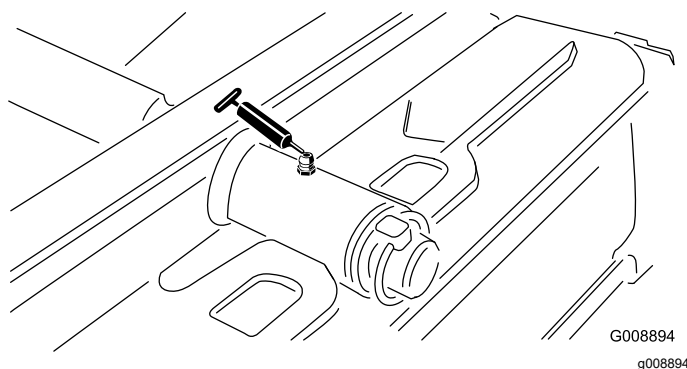
Serviceintervall: Var 50:e timme (Smörj samtliga lager och bussningar dagligen om maskinen används under dammiga och smutsiga förhållanden.)

Var 500:e timme/Årligen (beroende på vilket som inträffar först)

Maskinen har smörjniplor som måste smörjas regelbundet med universalfett nr 2 på litiumbas. Lager och bussningar måste smörjas dagligen vid extremt dammiga och smutsiga arbetsförhållanden. Dammiga och smutsiga arbetsförhållanden kan göra att smuts letar sig in i lager och bussningar vilket leder till ökat slitage. Smörj alla smörjniplor omedelbart efter att maskinen har tvättats, oavsett vilket intervall som har angetts.

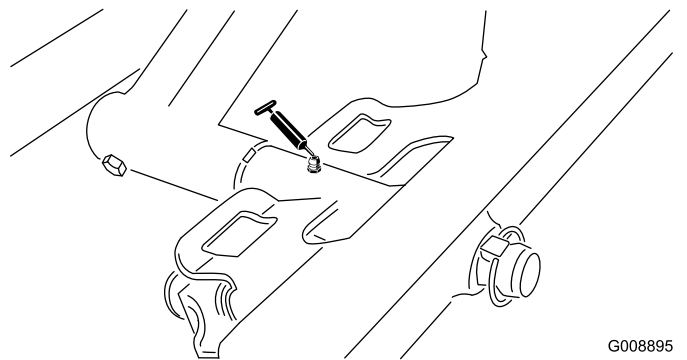
Smörjniplornas placering och antal är följande:

- Bakre klippenhetstapp (Figur 37)



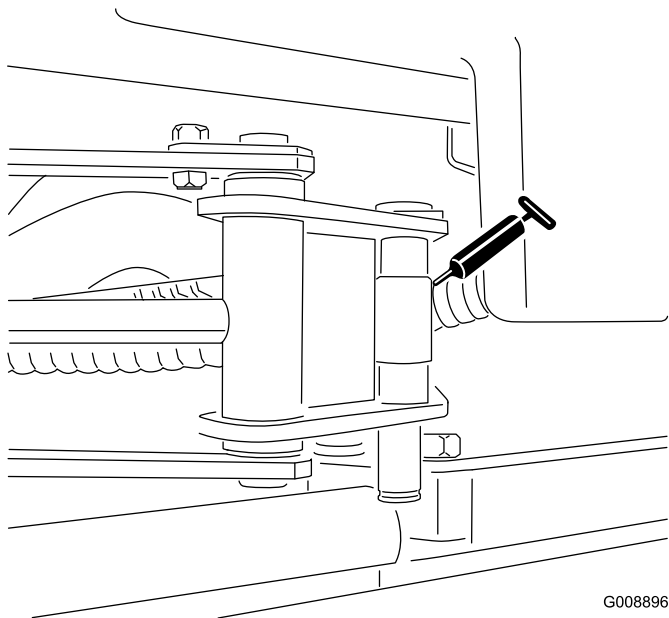
Figur 37

- Främre klippenhetstapp (Figur 38)



Figur 38

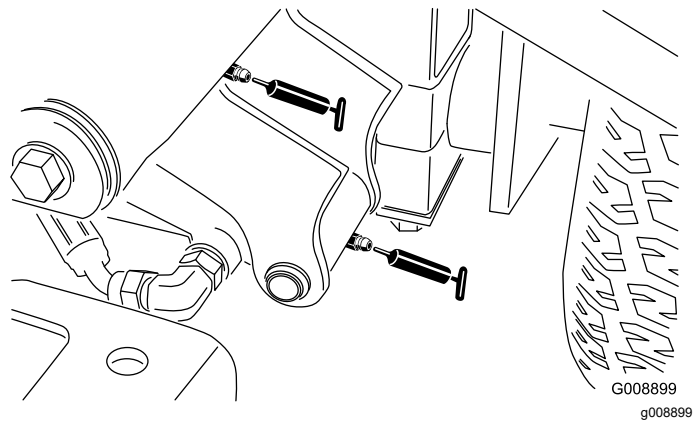
- Sidspolens cylinderändar (2) (Figur 39)



Figur 39

G008896
g008896

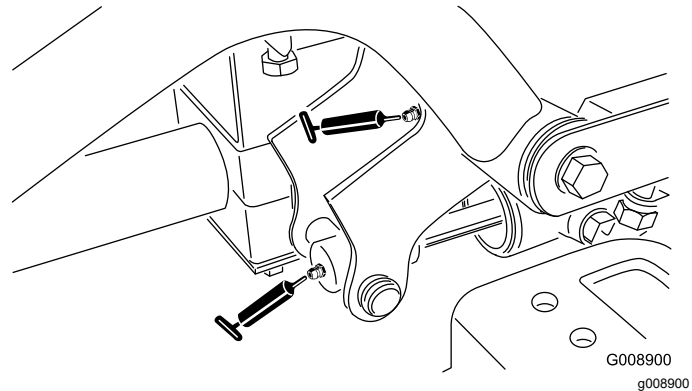
- Främre vänster lyftarmstapp och lyftcylinder (2) (Figur 42)



Figur 42

G008899
g008899

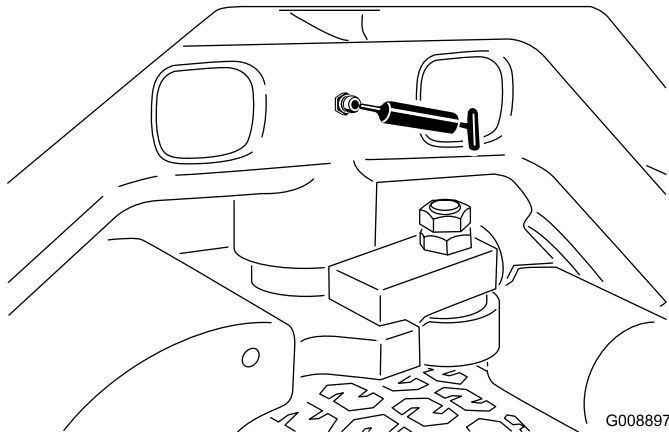
- Främre höger lyftarmstapp och lyftcylinder (2) (Figur 43)



Figur 43

G008900
g008900

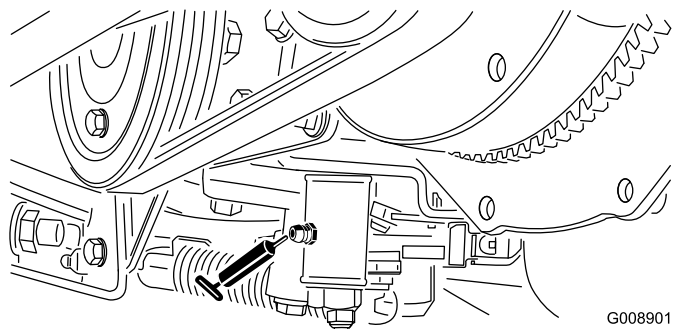
- Styrstapp (Figur 40)



Figur 40

G008897
g008897

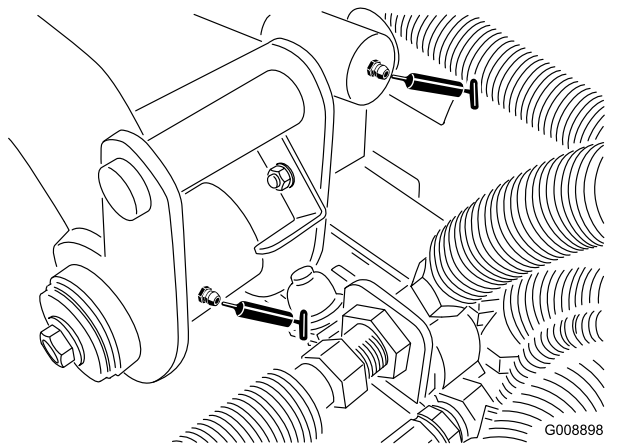
- Justeringsmekanism för neutralläge (Figur 44)



Figur 44

G008901
g008901

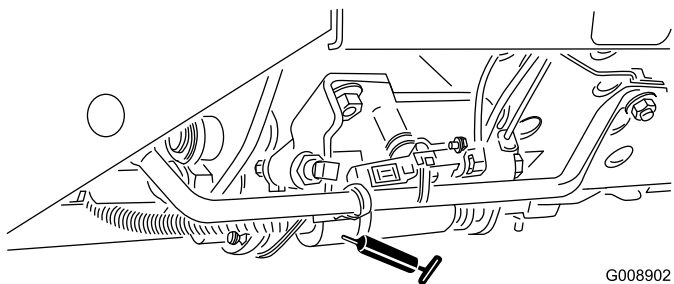
- Bakre lyftarmstapp och lyftcylinder (2) (Figur 41)



Figur 41

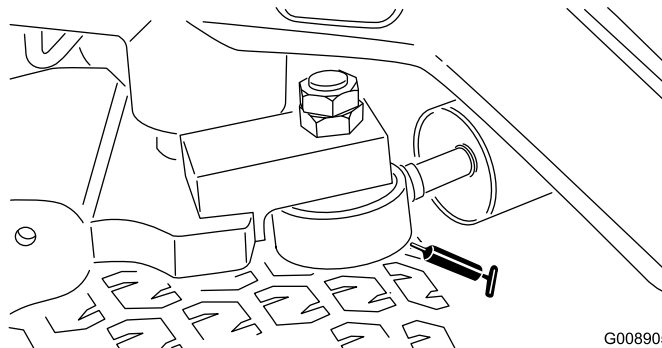
G008898
g008898

- Skjutreglage för klippning/transport (Figur 45)



G008902
g008902

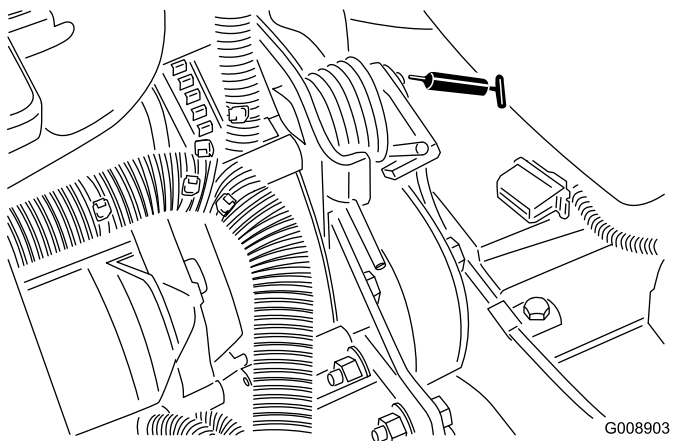
Figur 45



G008905
g008905

Figur 48

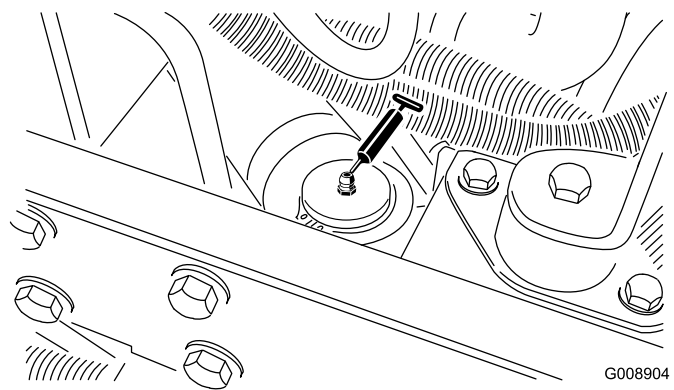
- Remspänningstapp (Figur 46)



G008903
g008903

Figur 46

- Styr cylinder (Figur 47)

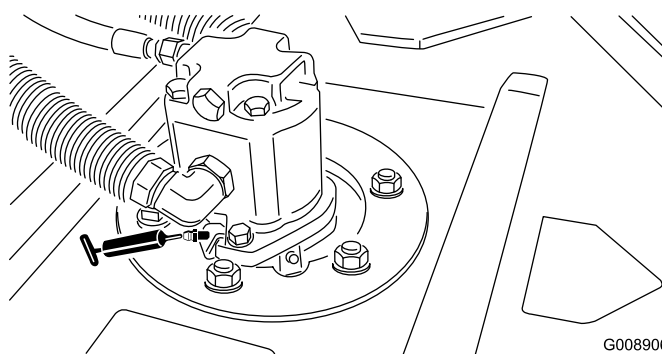


G008904
g008904

Figur 47

- Klippenhetens spindelaxellager (2 per klippenhet) (Figur 49)

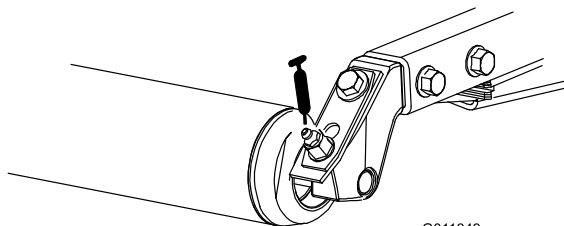
Obs: Vilken som helst av nipplarna kan användas, beroende på vilken som sitter mest lättillgängligt. Pumpa in fett i nippeln tills en liten mängd kommer ut längst ned i spindelkåpan (under däck).



G008906
g008906

Figur 49

- Bakre rullager (2 per klippenhet) (Figur 50)



G011349

g011349

Figur 50

Obs: Ytterligare en smörjnippel kan monteras i styr cylinderns andra ände, om så önskas. Ta av däck, montera nippeln, smörj nippeln, ta loss nippeln och fäst pluggen (Figur 48).

Obs: Kontrollera att smörjskåran på varje rulle är justerad mot smörjhålet i rullaxelns vardera ände. Det finns även ett justeringsmärke på ena änden av rullaxeln som kan användas som hjälp att justera skåran mot hålet.

Viktigt: Smörj inte sidspolens kryssrör. Lagerblocken är självmörjande.

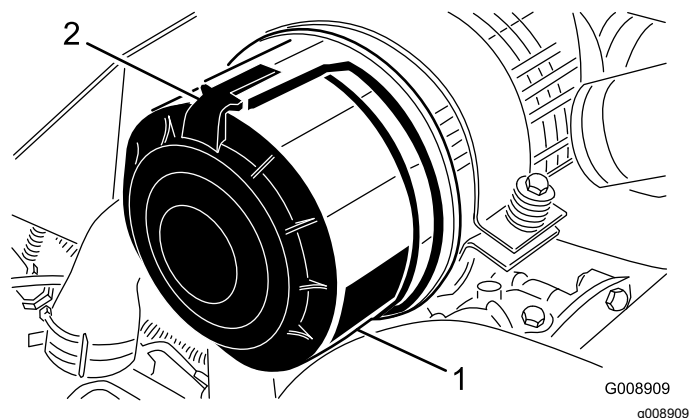
Motorunderhåll

Utföra service på luftrenaren

Serviceintervall: Var 200:e timme (oftare vid dammiga och smutsiga förhållanden).

- Undersök luftrenaren för att se om det finns skador som kan orsaka en luftläcka. Byt ut om den är skadad. Kontrollera hela intagssystemet och leta efter läckor, skador eller lösa slangklämmor.
- Serva luftrenaren vid de intervall som rekommenderas eller oftare om motorns prestanda påverkas av mycket dammiga eller smutsiga förhållanden. Om du byter luftfiltret tidigare ökar det risken för att smuts kommer in i motorn när filtret har avlägsnats.
- Se till att kåpan sitter som den ska och sluter tätt runt luftrenaren.

1. Lossa spärrhakarna som håller fast luftrenarkåpan på luftrenarhuset (Figur 51).

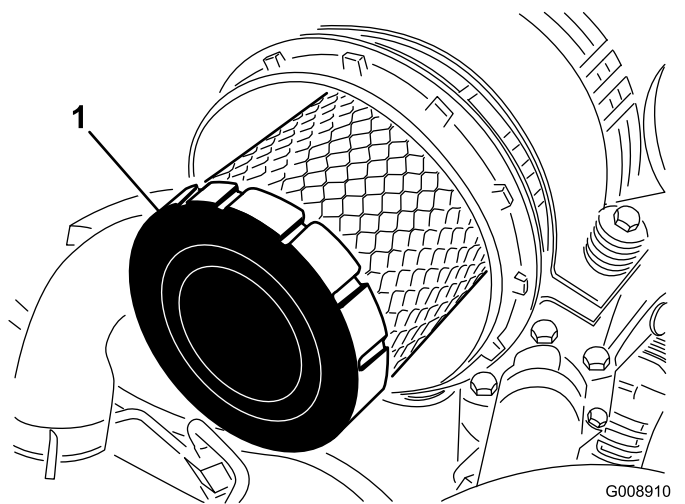


Figur 51

1. Luftrenarkåpa
2. Spärrhake till luftrenare

2. Ta bort kåpan från luftrenarhuset.
3. Använd lågtrycksluft (2,76 bar, ren och torr) innan du avlägsnar filtret för att ta bort stora ansamlingar skräp som packats mellan huvudfiltrets utsida och skålen. Undvik att använda högtrycksluft eftersom denna kan tvinga smutsen genom filtret och in i luftintagsröret. Denna rengöringsprocess förhindrar att det kommer in skräp i luftintaget när huvudfiltret tas bort.
4. Ta bort och byt ut huvudfiltret (Figur 52).

Vi rekommenderar inte att du rengör det använda filtret eftersom det då finns risk för att det skadas.



Figur 52

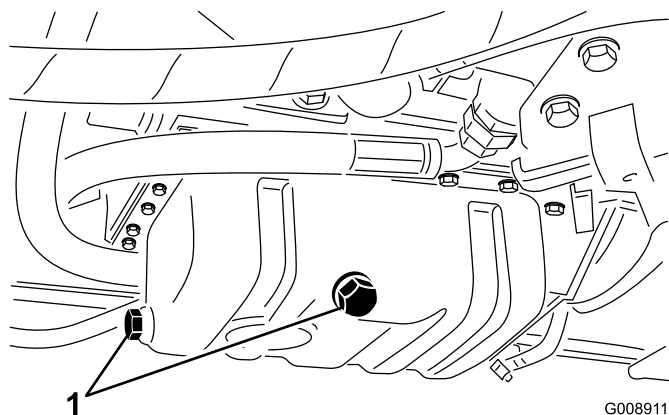
1. Huvudfilter
5. Undersök om det nya filtret har några transportsador genom att kontrollera filtrets förseglade ände och själva filtret. **Använd inte ett skadat filter.**
6. Sätt i det nya filtret genom att trycka på dess yttre kant för att fästa det i skålen. **Tryck inte mitt på filtret där det är böjligt.**
7. Rengör öppningen till smutsutblåsningen i den avtagbara kåpan. Avlägsna gummiutloppsventilen från kåpan, rengör håligheten och byt ut utloppsventilen.
8. Montera kåpan och placera gummiutloppsventilen i nedåtläge – mellan ca klockan 5 till klockan 7 sett från änden.
9. Fäst kåpans spärrhakar.

Byta motorolja och filter

Serviceintervall: Efter de första 50 timmarna

Var 150:e timme

1. Ta bort någon av avtappningspluggarna (Figur 53) och låt oljan rinna ned i ett kärl. Sätt på avtappningspluggen igen när oljan har slutat att rinna.

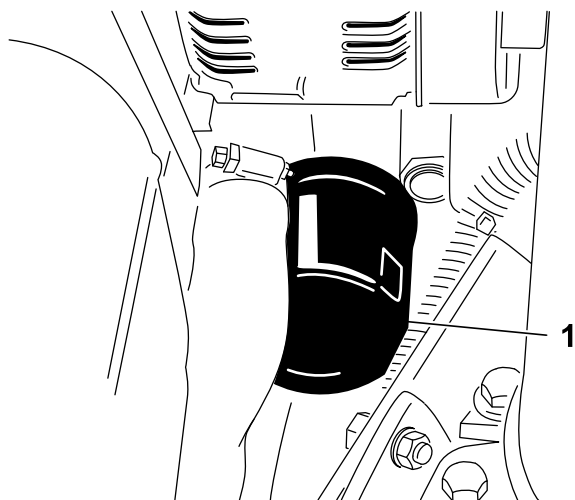


Figur 53

G008911
g008911

1. Avtappningsplugg för motorolja

2. Avlägsna oljefiltret (Figur 54). Stryk på ett tunt lager ren olja på den nya filterpackningen innan den skruvas på. **Dra inte åt för hårt.**



Figur 54

G008912
g008912

1. Motoroljafilter

3. Fyll på olja i vevhuset; se Kontrollera oljenivån i motorn.

Underhålla bränslesystemet

Serva bränsletanken

Serviceintervall: Vartannat år—Töm och rengör bränsletanken.

Töm och rengör tanken om bränslesystemet har förorenats eller om maskinen ska ställas i förvar under en längre tid. Använd rent bränsle för att spola ur tanken.

Kontrollera bränsleledningar och anslutningar

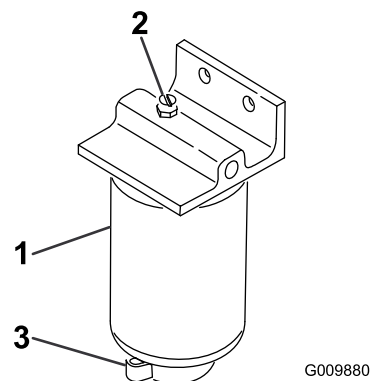
Serviceintervall: Var 400:e timme/Årligen (beroende på vilket som inträffar först)

Undersök om bränsleledningarna och anslutningarna har skador eller har försämrats på annat sätt, eller om det finns lösa anslutningar.

Tömma vattenseparatorn

Serviceintervall: Varje användning eller dagligen

1. Sätt en ren behållare under bränslefiltret.
2. Lossa avtappningsventilen i botten på filterskålen (Figur 55).



Figur 55

G009880

g009880

1. Vattenseparator/filterskål
2. Avluftarplugg
3. Tömningsventil

3. Dra åt ventilen efter tömningen.

Byta ut bränslefilterskålen

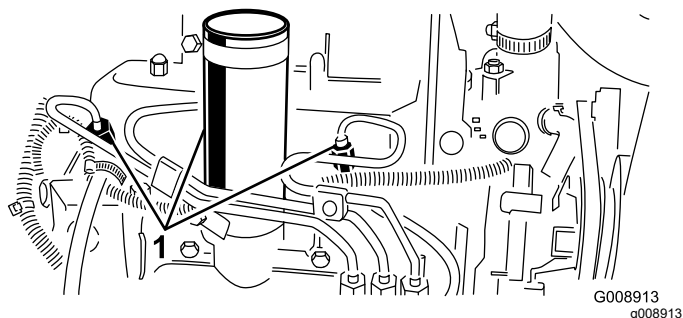
Serviceintervall: Var 400:e timme

1. Rengör området där filterskålen ska monteras (Figur 55).
2. Avlägsna filterskålen och rengör fästyten.
3. Smörj packningen på filterskålen med ren olja.
4. Montera filterskålen för hand tills packningen vidrör fästyten och vrid sedan ytterligare ett halvt varv.

Lufta insprutarna

Obs: Den här proceduren ska enbart användas om bränslesystemet har luftats genom normal snapsning och motorn inte vill starta, se Luftning av bränslesystemet.

1. Lossa röranslutningen till munstycke nr 1 och hållaren.



Figur 56

1. Bränsleinsprutare
-
2. Flytta gasreglaget till det snabba läget.
 3. Vrid nyckeln i tändningslåset till startläget och observera bränsleflödet runt anslutningen. Vrid nyckeln till läge Off när du kan se en solid bränsleström.
 4. Dra åt röranslutningen ordentligt.
 5. Upprepa proceduren på de återstående munstyckena.

Underhålla elsystemet

Utföra service på batteriet

Serviceintervall: Var 25:e timme—Kontrollera elektrolytnivån. (Kontrollera en gång i månaden om maskinen står i förvaring.)

Batteriets elektrolytnivå måste underhållas och batteriets ovansida ska hållas ren. Om maskinen förvaras på en plats där det är mycket varmt kommer batteriet att ta slut snabbare än om maskinen förvaras på en sval plats.

Håll rätt elektrolytnivån genom att fylla på med destillerat eller avsaltat vatten. Elektrolytnivån i cellerna ska inte gå högre upp än undersidan av den delade ringen inuti varje cell. Sätt på påfyllningslocken så att ventilerna pekar bakåt (mot bränsletanken).

⚠ FARA

Batterielektrolyt innehåller svavelsyra som är ett dödligt gift och som orsakar allvarliga brännskador.

- **Drick inte elektrolyten och undvik kontakt med hud, ögon eller kläder. Använd skyddsglasögon för att skydda ögonen och gummihandskar för att skydda händerna.**
- **Fyll på batteriet på en plats där du har tillgång till rent vatten och kan skölja av huden.**

Håll batteriets ovansida ren genom att tvätta den med jämna mellanrum med en borste som doppats i ammoniak eller en bikarbonatlösning. Spola ovansidan med vatten efter rengöring. Ta inte bort påfyllningslocken under rengöring.

Batteriets kablar måste vara ordentligt åtdragna på kabelanslutningarna för att ge god elektrisk kontakt.

⚠ VARNING

Felaktig dragning av batterikabeln kan skada traktor och kablar och orsaka gnistor. Gnistor kan få batterigaserna att explodera, vilket kan leda till personskador.

- **Lossa *alltid* batteriets minuskabel (svart) innan pluskabeln (röd) lossas.**
- **Anslut *alltid* pluskabeln (röd) innan du ansluter minuskabeln (svart).**

Om kabelanslutningarna har utsatts för korrosion lossar du kablarna. Minuskabeln (–) lossas först. Skrapa sedan klämmorna och kabelanslutningarna

separat. Återanslut kablarna. Pluskabeln (+) ansluts först. Bestryk sedan kabelanslutningarna med vaselin.

VARNING

KALIFORNIEN Proposition 65 Varning

Batteripoler, kabelanslutningar och tillbehör till dessa innehåller bly och blykomponenter: kemikalier som staten Kalifornien anser orsaka cancer och fortplantningsskador. Tvätta händerna när du har hanterat batteriet.

Serva säkringarna

Säkringarna i maskinens elsystem sitter under konsolkåpan.

Underhålla drivsystemet

Justera drivningens neutralinställning

Justera drivkammen om maskinen rör sig när gaspedalen är i NEUTRALLÄGET.

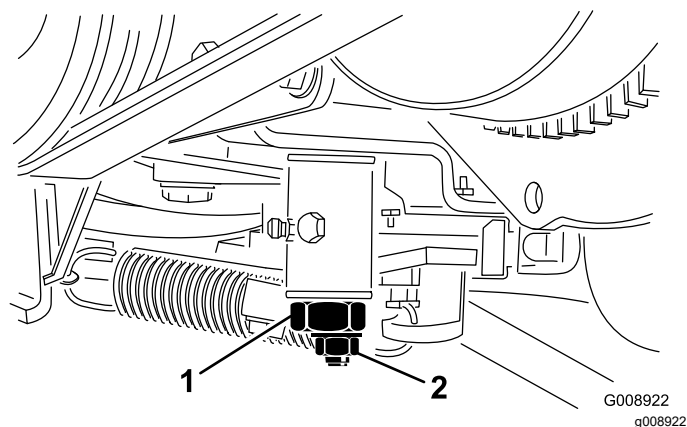
1. Parkera maskinen på ett plant underlag, sänk ned klippenheterna, lägg i parkeringsbromsen, stäng av motorn och ta ut nyckeln ur tändningslåset.
2. Blockera det främre och det bakre hjulet på ena sidan.
3. Höj upp det bakre och det främre hjulet på motsatt sida från golvet och placera stödblock under ramen.

⚠ VARNING

Om maskinen inte har tillräckligt stöd kan den tippa eller falla och orsaka personskador.

Ett framhjul och ett bakhjul måste lyftas från marken, annars kommer maskinen att röra sig under justeringen.

4. Lossa låsmuttern på hjuldrivningens justeringskam (Figur 57).



Figur 57

1. Hjuldrivningens justeringskam
2. Låsmutter

⚠ VARNING

Motorn måste vara igång för att slutjusteringen ska kunna utföras på hjuldrivningens justeringskam. Om man kommer i kontakt med heta eller rörliga delar kan detta orsaka personskador.

Håll händer, fötter, ansikte och andra kroppsdelar på behörigt avstånd från ljuddämparen, andra heta motordelar och roterande delar.

5. Starta motorn och vrid den sexkantiga kambulten i bägge riktningar för att avgöra neutrallägets mittpunkt.
6. Dra åt låsmuttern som håller fast justeringen.
7. Stäng av motorn.
8. Ta bort stödklossarna och sänk ned maskinen till verkstadsgolvet. Provkör maskinen och kontrollera att den inte kryper när gaspedalen är i neutralläge.

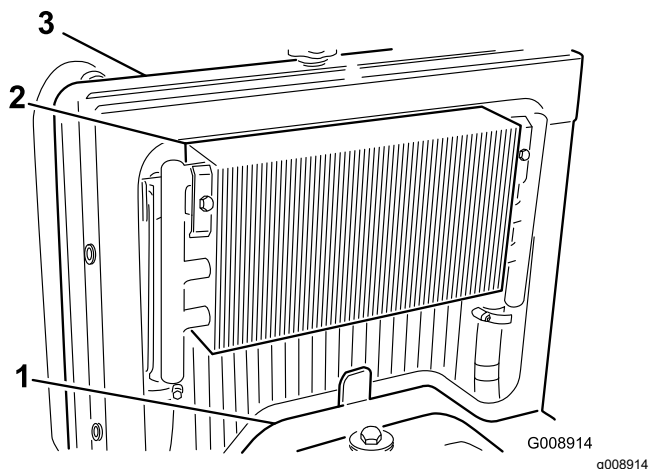
Underhålla kylsystemet

Rengöra motorns kylsystem

Serviceintervall: Varje användning eller dagligen

Ta bort skräp från oljekylaren och kylaren varje dag. Rengör dem oftare vid smutsiga förhållanden.

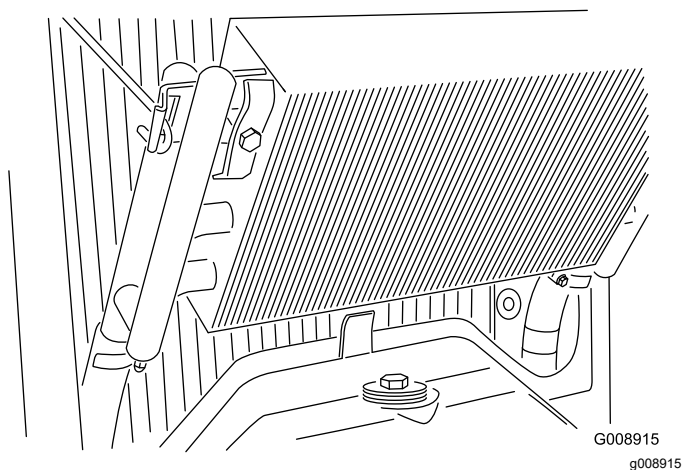
1. Stäng av motorn och lyft upp motorhuven. Rengör motorområdet nogga och ta bort allt skräp.
2. Ta bort åtkomstpanelen (Figur 58).



Figur 58

- | | |
|-----------------|-----------|
| 1. Åtkomstpanel | 3. Kylare |
| 2. Oljekylare | |

3. Lås upp oljekylaren och luta den bakåt (Figur 59). Rengör nogga båda sidor av oljekylaren och kylaren med vatten eller tryckluft. Sätt tillbaka oljekylaren på sin plats.



Figur 59

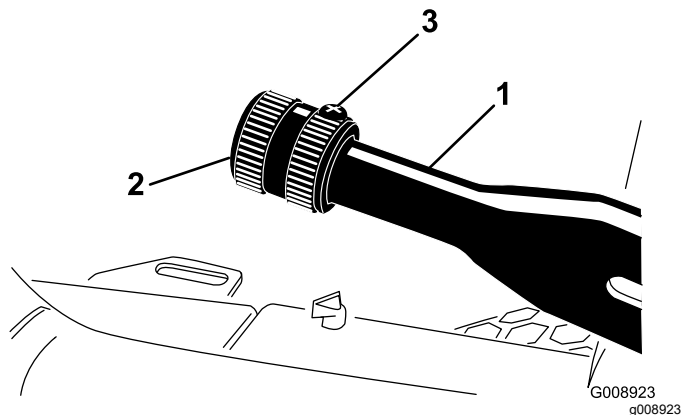
4. Sätt tillbaka åtkomstpanelen och stäng huven.

Underhålla bromsarna

Justera parkeringsbromsen

Serviceintervall: Var 200:e timme—Kontrollera parkeringsbromsens inställning.

1. Lossa ställskruven som fäster ratten vid parkeringsbromsspaken (Figur 60).



Figur 60

- | | |
|------------------------|---------------|
| 1. Parkeringsbromsspak | 3. Ställskruv |
| 2. Ratt | |

2. Vrid vredet tills kraften för att använda spaken är 41–68 N·m.
3. Dra åt ställskruven när justeringen är rätt.

Underhålla remmarna

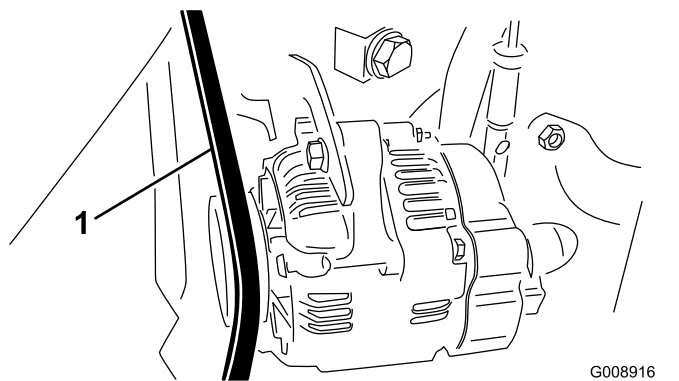
Serva motorremmarna

Serviceintervall: Efter de första 10 timmarna—Kontrollera alla remmarnas skick och spänning.

Var 100:e timme—Kontrollera alla remmarnas skick och spänning.

Spänna generator-/fläktremmen

1. Öppna motorhuven.
2. Kontrollera spänningen genom att trycka ned remmen mittemellan generatoren och vevaxelskivorna med en kraft på 30 N·m. Remmen ska böjas ned 11 mm.



Figur 61

1. Generator-/fläktrem

3. Utför följande procedur om nedböjningen inte är korrekt:
 - A. Lossa bulten som fäster staget vid motorn och bulten som fäster generatoren vid staget.
 - B. För in en bändstång mellan generatoren och motorn och bänd upp generatoren.
 - C. När spännkraften är rätt drar du åt generatoren och stagbultarna för att säkra justeringen.

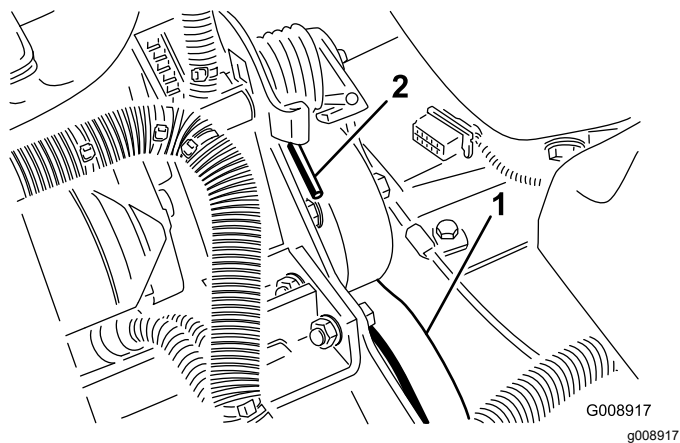
Byta ut hydrostatdrivremmen

1. För in en nyckel eller en liten rörbit på remspänningsfjäders ände.

⚠ VARNING

Var försiktig när du lättar på fjäders spänning eftersom den är under stor belastning.

- Tryck fjäderänden (Figur 62) nedåt och framåt för att kroka av den från fästet och lätta på fjäderspänningen.



Figur 62

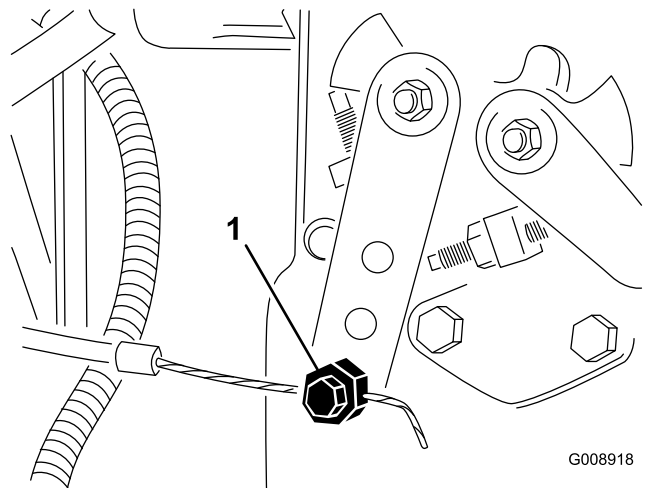
- Hydrostatdrivrem
- Fjäderände

- Byt ut remmen.
- Spänn fjädern genom att utföra stegen i omvänd ordning.

Underhålla styrsystemet

Justera gasreglaget

- För gasreglaget till det bakre läget så att det stannar mot skåran i instrumentpanelen.
- Lossa gasreglagekabelns kontaktdon på spaken vid insprutningspumpen (Figur 63).



Figur 63

- Reglagearm för insprutningspump

- Håll insprutningspumpens spak mot det nedre tomgångsstoppet och dra åt kabelns kontaktdon.
- Lossa skruvarna som fäster gasreglaget vid instrumentpanelen.
- Skjut fram gasreglaget så långt det går.
- Skjut på stopplåten tills den vidrör gasreglagespaken och dra åt skruvarna som fäster gasreglaget vid instrumentpanelen.
- Om gasreglaget inte stannar i rätt läge under körning drar du åt låsmuttern som används för att ställa in gasreglagespakens friktion till ett moment på 5–6 N·m. Den maximala kraft som krävs för att använda gasreglaget bör vara 27 N·m.

Underhålla hydraulsystemet

Byta hydraulfiltret

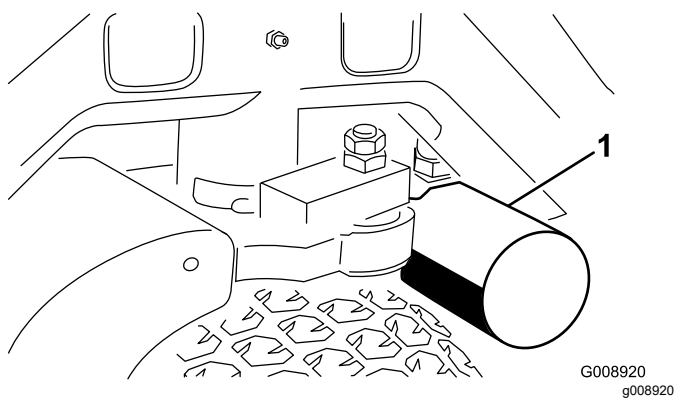
Serviceintervall: Efter de första 10 timmarna

Var 200:e timme/Årligen (beroende på vilket som inträffar först)

Använd originalfilter från Toro (artikelnr 86-3010) vid byte.

Viktigt: Om något annat filter används kan garantin för några av komponenterna bli ogiltig.

1. Ställ maskinen på ett plant underlag, sänk ned klippenheterna, stäng av motorn, lägg i parkeringsbromsen och ta ut nyckeln ur tändningslåset.
2. Nyp av slangen till filtrets fästplatta.
3. Rengör runt området där filtret ska monteras. Placera ett avtappningskärl under filtret (Figur 64) och avlägsna filtret.



1. Hydraulfilter

4. Smörj den nya filterpackningen och fyll filtret med hydraulolja.
5. Kontrollera att området där filtret ska monteras är rent. Skruva fast filtret tills packningen vidrör fästplattan och dra sedan åt filtret ytterligare ett halvt varv.
6. Lossa slangen till filtrets fästplatta.
7. Starta motorn och låt den gå i ca två minuter för att lufta systemet. Stäng av motorn och undersök om det finns några läckor.

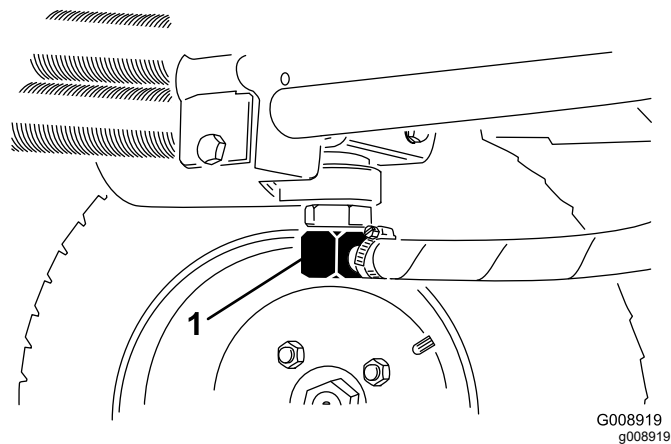
Byta hydraulvätskan

Serviceintervall: Var 400:e timme

Om den är förorenad, kontakta din lokala Toro-återförsäljare eftersom systemet måste spolas.

Förorenad hydraulvätska är mjölkaktig eller svart jämfört med ren olja.

1. Stäng av motorn och lyft upp motorhuv.
2. Lossa hydraulledningen (Figur 65) eller avlägsna hydraulfiltret (Figur 64) och låt hydrauloljan rinna ned i ett uppsamlingstråg. Sätt tillbaka hydraulledningen när hydrauloljan har slutat att droppa.

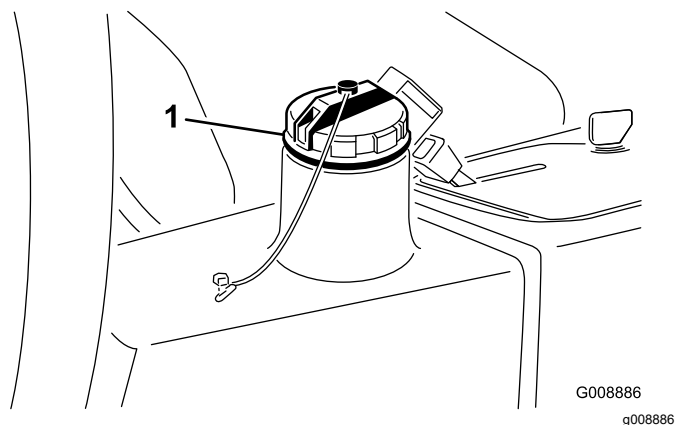


Figur 65

1. Hydraulledning

3. Fyll tanken (Figur 66) med ca 13,2 liter hydraulvätska; se Kontrollera hydraulsystemet.

Viktigt: Använd endast specificerade hydrauloljor. Andra oljor kan orsaka skador på systemet.



Figur 66

1. Hydraultankens påfyllningslock

4. Sätt tillbaka tanklocket. Starta motorn och använd samtliga hydraulreglage för att sprida hydrauloljan i hela systemet. Kontrollera också att det inte finns några läckor och stäng sedan av motorn.
5. Kontrollera nivån och fyll på så mycket att nivån når upp till FULL-markeringen på oljestickan. **Fyll inte på för mycket.**

Kontrollera hydraulledningarna och slangarna

Serviceintervall: Varje användning eller dagligen

Kontrollera hydraulledningarna och -slangarna för att se om det finns tecken på läckor, vridna ledningar, lösa fäststöd, slitage, lösa beslag, väderslitage eller kemiskt slitage. Reparera alla skador innan du kör maskinen igen.

⚠ VARNING

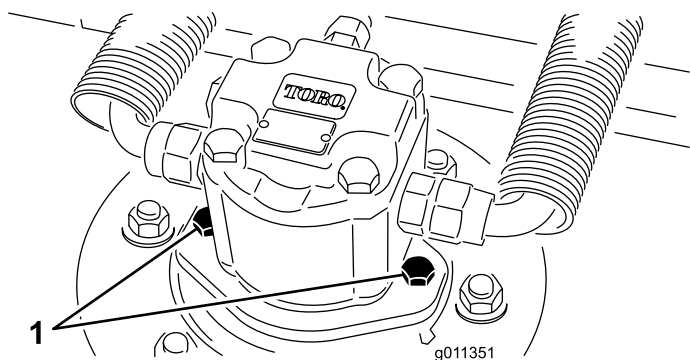
Hydraulolja som läcker ut under tryck kan tränga in i huden och orsaka skada.

- Se till att alla hydraulvätskeslangar och ledningar är i gott skick och att alla hydraulanslutningar och nipplar är åtdragna innan hydraulsystemet trycksätts.
- Håll kropp och händer borta från småläckor eller munstycken som sprutar ut hydraulvätska under högtryck.
- Använd en kartong- eller pappersbit för att hitta hydraulläckor.
- Lätta på allt tryck i hydraulsystemet på ett säkert sätt innan något arbete utförs i hydraulsystemet.
- Sök läkare omedelbart om du träffas av en stråle hydraulvätska och vätskan tränger in i huden.

Underhåll av klippdäck

Ta bort klippdäcken från traktorenheten

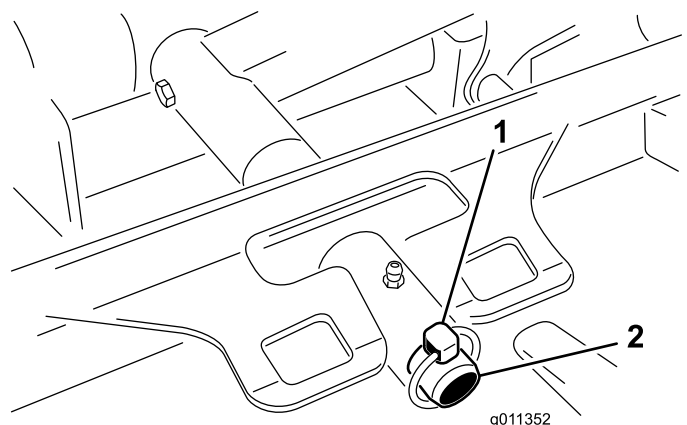
1. Ställ maskinen på en plan yta, sänk klippdäcken till golvet, stäng av motorn och lägg i parkeringsbromsen.
2. Koppla ur och avlägsna hydraulmotorn från däckets (Figur 67). Täck över spindelns ovan del för att förhindra förorening.



Figur 67

1. Motorns monteringskruvar

3. Ta bort hjulsprinten eller fästmuttern som fäster däckets bärram vid lyftarmens svängtapp (Figur 68).



Figur 68

1. Hjulspint
2. Lyftarmens svängtapp

4. Rulla bort klippdäcket från traktorenheten.

Montera klippdäcken på traktorenheten

1. Ställ maskinen på ett jämnt underlag och stäng av motorn.
2. Placera klippdäcket i rätt läge framför traktorenheten.
3. Skjut på däckets bärram på lyftarmstappen. Fäst med hjulsprinten eller fästmuttern (Figur 68).
4. Montera hydraulmotorn på däcket (Figur 67). Se till att O-ringen sitter i rätt läge och är i bra skick.
5. Smörj spindeln.

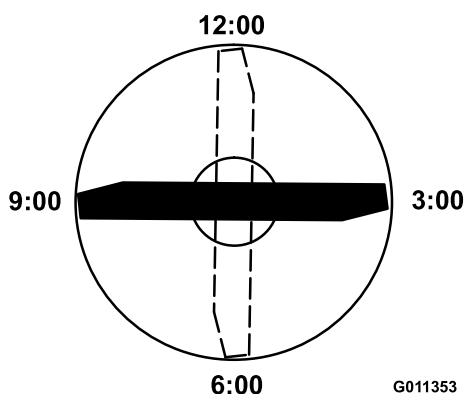
Service av knivplanet

Rotordäcket levereras från fabriken med en förinställd klipp höjd på 5 cm och en bladräfsa på 7,9 mm. Vänster och höger höjd är också förinställda till ett avstånd på $\pm 0,7$ mm från varandra.

Klippdäcket är konstruerat för att motstå knivstötter utan att kammaren deformeras. Om du kör på något hårt föremål ska du kontrollera att kniven är hel och att knivplanet är korrekt inställt.

Kontrollera knivplanet

1. Avlägsna hydraulmotorn från klippdäcket och klippdäcket från traktorenheten.
2. Använd en domkraft (eller ta hjälp av minst en person) för att placera klippdäcket på ett plant bord.
3. Markera den ena änden av kniven med en färgpenna eller en markör. Använd denna knivände för att kontrollera alla höjder.
4. Placera den markerade ändens skäregg i läget klockan 12 (rakt fram i klippriktningen) (Figur 69) och mät höjden från bordet till knivens skäregg.



Figur 69

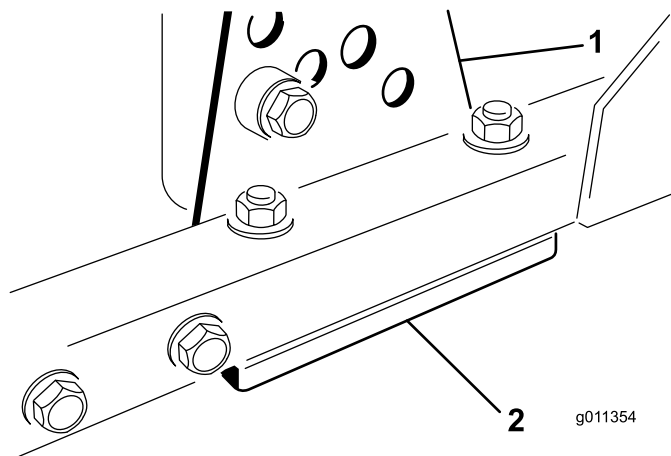
5. Vrid knivens markerade ände till lägena klockan 3 och klockan 9 (Figur 69) och mät höjderna.
6. Jämför den avlästa höjden vid läget klockan 12 med klipphöjdsinställningen. Den bör ligga inom 0,7 mm. Höjderna klockan 3 och klockan 9 bör vara $3,8 \pm 2,2$ mm högre än klockan 12 och befinna sig på ett avstånd av högst 2,2 mm från varandra.

Gå vidare till Justera knivplanet om något av måtten inte ligger inom specifikationen.

Justera knivplanet

Börja med att justera framdelen (byt ut ett fäste åt gången).

1. Avlägsna klipphöjdsfästet (främre, vänstra eller högra) från däckramen (Figur 70).
2. Justera mellanlägg på 1,5 mm och/eller 0,7 mm mellan däckramen och fästet för att erhålla önskad höjdställning (Figur 70).



Figur 70

1. Klipphöjdsfäste
2. Mellanlägg

3. Sätt på klipphöjdsfästet på däckramen med de återstående mellanläggen som monterats under klipphöjdsfästet.
4. Fäst insexbulten/distansbrickan och flänsmuttern.

Obs: Sexkantsbulten/distansbrickan hålls ihop med Loctite för att undvika att distansbrickan faller ner inuti däckramen.

5. Kontrollera höjden klockan 12 och justera vid behov.
6. Kontrollera om något klipphöjdsfäste eller bägge (höger och vänster) måste justeras. Om klockan 3- eller klockan 9-sidan är $3,8 \pm 2,2$ mm

högre än den nya höjden i framändan behövs ingen justering för den sidan. Justera den andra sidan till högst $\pm 2,2$ mm från den korrekta sidan.

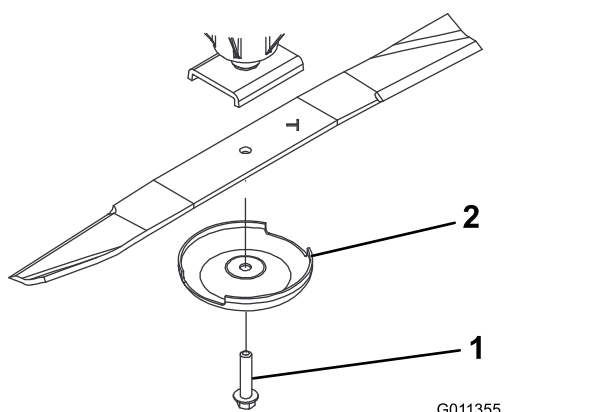
- Justera höger och/eller vänster klipphöjdsfäste genom att upprepa steg 1 t.o.m. 3.
- Fäst med vagnsbultar och flänsmuttrar.
- Kontrollera höjden klockan 12, 3 och 9 igen.

Serva klippenhetskniven

Demontera klippenhetskniven

Om du kör på ett hårt föremål, om kniven är i obalans eller om kniven är böjd måste den bytas ut. Använd alltid TORO-originalknivar för säker och optimal prestanda. Använd aldrig knivar från andra tillverkare, eftersom de kan vara farliga.

- Lyft upp klippdäcket till dess högsta läge, stäng av motorn och lägg i parkeringsbromsen. Palla upp klippdäcket för att förhindra att det oavsiktligt faller ned.
- Fatta tag i knivens ände med en trasa eller en tjockt vadderad handske. Ta bort knivskruven, antiskalpbehållaren och kniven från spindelaxeln (Figur 71).



Figur 71

- Knivskruv
- Antiskalpbehållare

- Montera kniven med seglet mot klippenheten med antiskalpbehållaren och knivbulten (Figur 71). Dra åt knivskruven till 115–149 Nm.

▲ FARA

En sliten eller skadad kniv kan gå sönder och en bit av kniven kan kastas ut i det område där föraren eller någon annan person befinner sig, vilket kan leda till allvarliga personskador eller dödsfall

- Kontrollera om kniven är sliten eller skadad med jämna mellanrum.
- Svetsa aldrig ihop en trasig eller sprucken kniv.
- Byt ut slitna och skadade knivar.

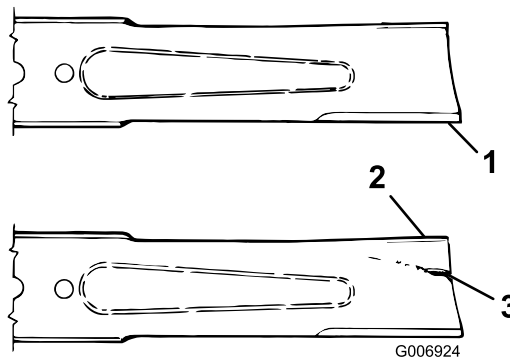
Kontrollera och slipa kniven

- Lyft upp klippdäcket till dess högsta läge, stäng av motorn och lägg i parkeringsbromsen. Palla upp klippdäcket för att förhindra att det oavsiktligt faller ned.
- Undersök knivseggarna noggrant, i synnerhet där knivens flata och böjda del möts (Figur 72). Kontrollera kniven innan du använder gräsklipparen eftersom sand och slipande material kan slita bort metallen som förenar knivens flata och böjda delar. Om du upptäcker slitage (Figur 72) ska du byta ut kniven. Se Demontera klippenhetskniven.

▲ FARA

Om du låter en kniv bli sliten bildas ett spår mellan seglet och knivens flata del (Figur 72). Till slut kan en bit av kniven gå av och slungas ut från under kåpan och kanske skada dig eller någon kringstående allvarligt.

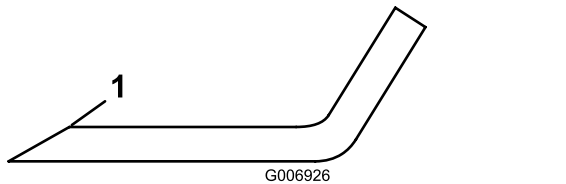
- Kontrollera om kniven är sliten eller skadad med jämna mellanrum.
- Byt ut slitna och skadade knivar.



Figur 72

- Egg
- Segel
- Slitage/spår/spricka

3. Kontrollera samtliga knivars skäreppgar. Slipa knivseggarna om de är slöa eller hackiga. Slipa endast skäreppgens översta del och behåll den ursprungliga skärvinkeln för bästa skärpa (Figur 73). Kniven förblir balanserad om lika mycket metall avlägsnas från båda eggarna.



Figur 73

1. Slipa enbart i denna vinkel

4. Kontrollera om kniven är rak och parallell genom att lägga den på en plan yta och inspektera dess ändar. Knivändarna ska vara något lägre än knivens mitt och skäreppen ska vara lägre än knivens bas. Denna kniv kommer att ge en klippning av god kvalitet och kräva minimal effekt från motorn. Om knivens ändar är högre än dess mitt eller om skäreppen är högre än knivens bas, kommer kniven däremot att böjas eller bli skev och måste bytas ut.
5. Montera kniven med seglet mot klippenheten med antiskalpbehållaren och knivbulten. Dra åt knivskruven till 115–149 Nm.

Kontrollera knivens stopptid

Serviceintervall: Varje användning eller dagligen

Klippdäckets knivar bör ha stannat helt ca fem sekunder efter att klippdäcksbrytaren har stängts av.

Obs: Se till att däckets sänks ned på en ren gräsmatta eller ett hårt underlag för att undvika att damm och skräp kastats omkring.

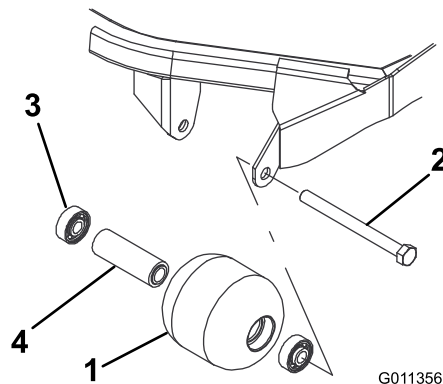
Kontrollera denna stopptid genom att ta hjälp av en annan person som får stå minst 6 m från däckets och observera knivarna på det ena klippdäcket. Be föraren att stänga av klippdäcket och beräkna hur lång tid det tar för knivarna att stanna helt. Om denna tid överstiger sju sekunder behöver bromsventilen justeras. Kontakta din Toro-återförsäljare som kan hjälpa dig att utföra denna justering.

Service av den främre rullen

Kontrollera om den främre rullen är sliten, svänger mycket eller kärvar. Om något av dessa tillstånd föreligger bör service utföras på rullen eller också bör den eller några komponenter bytas ut.

Demontera den främre rullen

1. Avlägsna rullarnas fästbultar (Figur 74).
2. Skjut in ett pinnhorn genom rullkåpanns ände och driv ut det motsatta lagret genom att knacka växelvis på motsatt sida av den inre lagerbanan. En fläns på 1,5 mm bör friläggas från den inre lagerbanan.



Figur 74

- | | |
|----------------|----------------------------|
| 1. Främre vals | 3. Lager |
| 2. Fästbult | 4. Distansbricka för lager |

3. Tryck ut det andra lagret.
4. Kontrollera att rullkåpan, lagren och lagrets distansbricka är i gott skick (Figur 74). Byt ut skadade delar och montera ihop igen.

Montera den främre rullen

1. Tryck in det första lagret i rullkåpan (Figur 74). Tryck endast på den yttre lagerbanan eller lika mycket på den inre och yttre lagerbanan.
2. För in distansbrickan (Figur 74).
3. Tryck in det andra lagret i rullkåpan (Figur 74) genom att trycka lika mycket på den inre och den yttre lagerbanan tills den inre lagerbanan kommer i kontakt med distansbrickan.
4. Sätt i rullenheten i däckramen.

Viktigt: Om rullenheten monteras med ett avstånd som överstiger 1,5 mm belastas lagrets sida, vilket kan leda till att lagret går sönder i förtid.
5. Kontrollera att avståndet mellan rullenheten och däckramens rullmonteringsfästen inte överstiger 1,5 mm. Om avståndet överstiger 1,5 mm kan du montera så många brickor ($\frac{1}{8}$ tum i diameter) som behövs för att ta upp spelet.
6. Dra åt fästskruven till 108 N·m.

Förvaring

Förvaring av batteriet

Om maskinen står i förvaring i mer än 30 dagar, skall batteriet avlägsnas och laddas upp helt och hållet. Förvara batteriet svalt för att undvika att det laddas ur snabbt. Håll batteriet helt uppladdat för att förhindra att det fryser. Ett fullständigt laddat batteri har en specifik vikt på 1,265–1,299.

Förberedelser inför säsongsförvaring

Följ nedanstående procedurer om maskinen ska stå i förvaring i över 30 dagar.

Förbereda traktorenheten

1. Rengör traktorenheten, klippenheterna och motorn ordentligt.
2. Kontrollera däcktrycket. Pumpa alla traktorenhetens däck till 0,97–1,10 bar.
3. Kontrollera om något av fästelementen är löst och dra åt om det behövs.
4. Smörj eller olja samtliga smörjnipplar och svängpunkter. Torka av överflödigt fett.
5. Sandpappra lätt och måla i områden där färgen har skrapats av, flagat eller rostat. Reparera eventuella bucklor i metallchassit.
6. Serva batteriet och kablarna på följande sätt:
 - A. Ta bort batteriets kabelanslutningar från batteripolerna.
 - B. Ta ut batteriet.
 - C. Ladda batteriet långsamt i 24 timmar var 60:e dag för att förhindra att det blyulfateras.

Håll batteriet helt uppladdat för att förhindra att det fryser. Ett fullständigt laddat batteri har en specifik vikt på 1,265–1,299.
 - D. Rengör batteriet, kabelanslutningarna och polerna med en stålborste och bakpulverlösning.
 - E. Fetta in kabelanslutningarna och batteriposterna med smörjfett av typen Grafo 112X (skin-over) (Toro-artikelnr 505-47) eller vaselin för att förhindra korrosion.
 - F. Förvara det antingen på en hylla eller på maskinen i ett svalt utrymme. Låt kablarna vara urkopplade om batteriet förvaras på maskinen.

Förbereda motorn

1. Töm motoroljan från kärlet och sätt tillbaka avtappningspluggen.
2. Ta bort och kasta oljefiltret. Montera ett nytt oljefilter.
3. Fyll på oljekärlet med ca 3,8 liter SAE 15W-40-motorolja.
4. Starta motorn och kör den på tomgång i ca två minuter.
5. Stäng av motorn.
6. Töm ut allt bränsle från bränsletanken, bränsleledningarna, bränslefiltret och vattenseparatorn.
7. Spola bränsletanken med färskt, rent dieselbränsle.
8. Säkra bränslesystemets alla nipplar.
9. Rengör och serva luftrenaren ordentligt.
10. Täta luftrenarens inlopp och avgasutloppet med väderbeständig tejp.
11. Kontrollera frostskyddsmedlet och fyll på vid behov så att maskinen klarar de lägsta temperaturerna under vintern.

Förbereda klippdäcket

Om klippdäcket är avskilt från traktorenheten under en längre tid ska en spindelplugg monteras överst i spindeln för att skydda spindeln mot damm och vatten.



Toros allmänna produktgaranti

Två års begränsad garanti

Fel och produkter som omfattas

The Toro Company och dess dotterbolag Toro Warranty Company garanterar gemensamt, och i enlighet med ett avtal dem emellan, att din Toro-produkt ("produkten") är utan material- och tillverkningsfel i två år eller 1 500 arbetstimmar*, beroende på vilket som inträffar först. Den här garantin gäller för alla produkter förutom luftare (och för dem finns det separata garantiförklaringar). Om ett fel som omfattas av garantin föreligger, kommer vi att reparera produkten utan kostnad för dig. Detta omfattar feldiagnos, arbete, reservdelar och transport. Den här garantin börjar gälla det datum då produkten levereras till den ursprungliga köparen i återförsäljariedet. * Produkt som är utrustad med en timmätare.

Anvisningar för garantiservice

Du är ansvarig för att meddela produkt-distributören eller den auktoriserade återförsäljaren som du köpte produkten av så snart du tror att något fel som omfattas av garantin föreligger. Om du behöver hjälp med att hitta en produkt-distributör eller en auktoriserad återförsäljare, eller om du har några frågor som rör dina rättigheter och skyldigheter beträffande garantin, kan du kontakta oss på:

Toro Commercial Products Service Department
Toro Warranty Company
8111 Lyndale Avenue South
Bloomington, MN 55420-1196

+1-952-888-8801 eller +1-800-952-2740
E-post: commercial.warranty@toro.com

Ägarens ansvar

Som ägare till produkten är du ansvarig för att utföra det underhåll och de justeringar som krävs, i enlighet med anvisningarna i *bruksanvisningen*. Om du inte utför nödvändigt underhåll och nödvändiga justeringar kan detta leda till att ett eventuellt garantianspråk inte godkänns.

Produkter och fel som inte omfattas

Alla produkt- eller funktionsfel som inträffar inom garantiperioden beror inte på material- eller tillverkningsfel. Den här garantin omfattar inte följande:

- Produktfel som orsakas av att andra reservdelar än Toro-originaldelar används eller av att extra, modifierade tillbehör och produkter som inte har tillverkats av Toro monteras och används. I vissa fall erbjuder tillverkaren en separat garanti för sådana produkter.
- Produktfel som orsakas av underlåtenhet att utföra det underhåll och/eller de justeringar som rekommenderas. Garantianspråk kan komma att underkännas om Toro-produkten inte underhålls i enlighet med anvisningarna i stycket Rekommenderat underhåll i *bruksanvisningen*.
- Produktfel som orsakas av felaktig, slarvig eller vårdslös användning av produkten.
- Slitdelar som förbrukas vid användning, förutom om dessa visar sig vara defekta. Exempel på slitdelar som förbrukas eller slits ut vid normal användning av produkten omfattar, men är inte begränsade till, bromsklossar, bromsbelägg, lamellbelägg, knivar, cylindrar, valsar och lager (tätade eller smörjbara), understäl, tändstift, svänghjul och svänghjulsager, däck, filter, remmar samt vissa sprutkomponenter som membran, munstycken och backventiler m.m.
- Fel som orsakats av yttre påverkan. Yttre påverkan omfattar, men är inte begränsat till, väder, förvaringsomständigheter, föroreningar, användning av bränslen, kylvätskor, smörjmedel, tillsatser, konstgödningsmedel, vatten eller kemikalier m.m. som ej har godkänts.
- Fel eller problem med prestandan på grund av att bränslen (t.ex. bensen, diesel eller biodiesel) som inte uppfyller respektive industristandarder har använts.

Andra länder än USA och Kanada

Kunder som har köpt Toro-produkter som exporterats från andra länder än USA eller Kanada ska kontakta sin Toro-distributör (återförsäljare) för att få garantipolicyn för sitt eget land eller sin provins eller stat. Om du av någon anledning är missnöjd med din distributörs service eller har svårt att få garantiupplysningar kontaktar du Toro-importören.

- Normalt förekommande buller, vibrationer, slitage och försämringar.
- Normalt slitage omfattar, men är inte begränsat till, skador på säten till följd av slitage eller nötning, slitage på målade ytor, repor på dekalor och fönster m.m.

Reservdelar

Reservdelar som planeras att bytas ut i samband med nödvändigt underhåll omfattas endast av garantin under perioden fram till den planerade tidpunkten för utbytet av delen. Delar som byts ut i enlighet med den här garantin omfattas av garantin under hela den återstående produktgarantin och tillfaller Toro. Toro fattar det slutliga beslutet om huruvida en befintlig del eller enhet ska repareras eller bytas ut. Toro har rätt att använda omarbetade reservdelar vid garantireparationer.

Garanti för djupurladdnings- och litiumjonbatterier:

Djupurladdnings- och litiumjonbatterier har en total livslängd på ett visst antal kilowattimmar. Den totala livslängden kan förlängas eller förkortas genom olika drift-, laddnings- och underhållstekniker. I och med att batterierna i produkten används, förkortas användningstiden mellan laddningsintervallen gradvis till dess att batterierna är helt förbrukade. Det är ägaren till produkten som ansvarar för att ersätta batterier som förbrukas genom normal användning. Batterierna måste kanske bytas ut under garantiperioden, och det sker då på ägarens bekostnad. Obs! (endast litiumjonbatterier): Garantin för litiumjonbatterier är begränsad och beräknas proportionellt från år tre till fem baserat på användningstid och antal förbrukade kilowattimmar. Se *bruksanvisningen* för mer information.

Ägaren bekostar underhållet

Den vanliga service som krävs för Toro-produkter omfattar bland annat att finjustera motorn, smörja, rengöra och polera maskinen, byta filter och kylvätska samt att utföra det underhåll som rekommenderas. Sådan service får ägaren själv bekosta.

Allmänna villkor

Reparation av en auktoriserad Toro-distributör eller Toro-återförsäljare är den enda kompensation som du har rätt till under denna garanti.

Varken The Toro Company eller Toro Warranty Company är ansvariga för indirekta eller oförutsedda skador eller följdskador i samband med användningen av de Toro-produkter som omfattas av denna garanti. Detta inkluderar alla kostnader eller utgifter för att tillhandahålla ersättningsutrustning eller service under rimliga perioder med funktionsfel eller avsaknad av möjlighet att använda produkten medan reparationer som omfattas av garantin utförs. Med undantag för den emissionsgaranti som nämns nedan, och endast om denna är tillämplig, finns ingen annan uttrycklig garanti. Alla indirekta garantier i fråga om säljbarhet och användningslämplighet är begränsade till denna uttryckliga garantis varaktighet.

I vissa stater är det inte tillåtet att undanta oförutsedda skador eller följdskador, eller tidsbegränsa en indirekt garantis varaktighet, och i dessa fall är det möjligt att ovanstående undantag och begränsningar inte gäller. Denna garanti ger dig specifika juridiska rättigheter, och du kan även ha andra rättigheter som varierar från stat till stat.

Anmärkning om motorgarantin:

Emissionskontrollsystemet på produkten kan omfattas av en separat garanti som uppfyller de krav som fastställts av den amerikanska miljömyndigheten (Environmental Protection Agency, EPA) och/eller Kaliforniens luftskyddsmyndighet (California Air Resources Board, CARB). Tidsbegränsningarna som anges ovan är inte tillämpliga i fråga om garantin för emissionskontrollsystem. Se garantiförklaringen om emissionskontroll som medföljer produkten eller finns i motortillverkarens dokumentation för ytterligare information.