



Count on it.

Form No. 3389-414 Rev B

Gebruikershandleiding

**Groundsmaster® 3500-D en
3505-D cirkelmaaier**

Modelnr.: 30807—Serienr.: 315000001 en hoger

Modelnr.: 30839—Serienr.: 315000001 en hoger

Modelnr.: 30843—Serienr.: 315000001 en hoger

Modelnr.: 30849—Serienr.: 315000001 en hoger



Dit product voldoet aan alle relevante Europese richtlijnen, zie voor details de aparte productspecifieke conformiteitsverklaring.

Als de machine zonder goed werkende vonkenvanger of goed onderhouden brandveilige motor wordt gebruikt in een bosgebied of op een met dicht struikgewas of gras begroeid terrein, handelt de bestuurder in strijd met de bepalingen van sectie 4442 of 4443 van de Wet op de Openbare Hulpbronnen (Public Resources Code) van de Staat Californië.

De bijgevoegde gebruikershandleiding van de motor biedt informatie over het Amerikaanse Environmental Protection Agency (EPA) en het Californische controlesysteem voor emissies, onderhoud en garantie. U kunt vervangingsonderdelen bestellen via de fabrikant van de motor.

⚠ WAARSCHUWING

CALIFORNIË

Proposition 65 Waarschuwing

De uitlaatgassen van de dieselmotor van dit product bevatten bestanddelen waarvan bekend is dat ze kanker, geboortefwijkingen of andere schade aan de voortplantingsorganen kunnen veroorzaken.

Accuklemmen, accupolen en dergelijke onderdelen bevatten lood en loodverbindingen. Van deze stoffen is bekend dat ze kanker en schade aan de voortplantingsorganen veroorzaken. Was altijd uw handen nadat u met deze onderdelen in aanraking bent geweest.

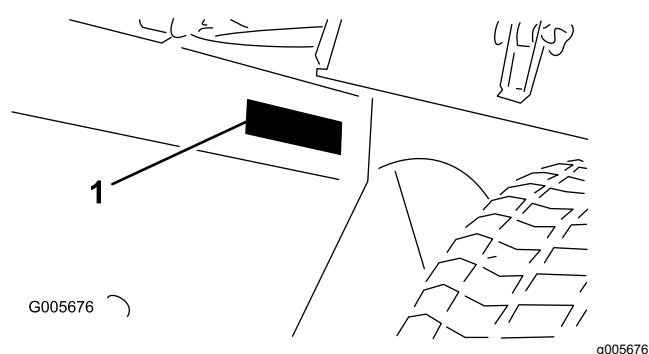
Gebruik van dit product kan leiden tot blootstelling aan chemische stoffen waarvan de Staat Californië weet dat ze kanker, geboortefwijkingen en andere schade aan het voortplantingssysteem veroorzaken.

andere begroeiing langs de snelweg, of voor gebruik in de landbouw.

Lees deze informatie zorgvuldig door, zodat u weet hoe u de machine op de juiste wijze moet gebruiken en onderhouden en om schade aan de machine en letsel te voorkomen. U bent verantwoordelijk voor het juiste en veilige gebruik van de machine.

U kunt op www.Toro.com rechtstreeks contact met Toro opnemen om informatie over producten en accessoires te verkrijgen, een verkoper te vinden of uw product te registreren.

Als u service, originele Toro onderdelen of aanvullende informatie nodig hebt, kunt u contact opnemen met een erkende servicedealer of met de klantenservice van Toro. U dient hierbij altijd het modelnummer en het serienummer van het product te vermelden. De locatie van het plaatje met het modelnummer en het serienummer van het product is aangegeven op [Figuur 1](#). U kunt de nummers noteren in de ruimte hieronder.



Figuur 1

1. Plaats van modelnummer en serienummer

Modelnr.: _____
Serienr.: _____

Deze handleiding noemt een aantal mogelijke gevaren en bevat een aantal veiligheidsberichten met de volgende veiligheidssymbolen ([Figuur 2](#)), die duiden op een gevaarlijke situatie die zwaar lichamelijk letsel of de dood tot gevolg kan hebben wanneer de veiligheidsvoorschriften niet in acht worden genomen.



Figuur 2

1. Veiligheidssymbool

Er worden in deze handleiding nog 2 woorden gebruikt om uw aandacht op bijzondere informatie te vestigen.

Inleiding

Deze machine is een zitmaaier met draaiende messen bedoeld voor gebruik door professionele bestuurders in commerciële toepassingen. De machine is voornamelijk ontworpen voor het maaien van gras van goed onderhouden gazons in parken, golfbanen en sportvelden. De machine is niet ontworpen voor het maaien van lage struiken, het maaien van gras en

Belangrijk attendeert u op bijzondere technische informatie en **Opmerking** duidt algemene informatie aan die bijzondere aandacht verdient.

Inhoud

Veiligheid	4	Onderhoud motor	48
Veilige bediening	4	Onderhoud van het luchtfilter	48
Veiligheid Toro-maaiers	6	Motorolie verversen en filter vervangen	49
Geluidsniveau.....	8	Onderhoud brandstofsysteem	50
Geluidsdruk	8	Onderhoud van de brandstoftank.....	50
Trillingsniveau	8	Brandstofleidingen en -verbindingen	
Veiligheids- en instructiestickers	9	controleren.....	50
Montage	16	Waterafscheider aftappen	50
1 De accu in gebruik nemen, opladen en		Brandstoffilterbus vervangen	50
aansluiten	17	Injectors ontlichten	50
2 De hoekindicator controleren(Uitsluitend		Onderhoud elektrisch systeem	51
modellen 30839, 30843 en 30807)	18	Onderhoud van de accu.....	51
3 CE-stickers aanbrengen	19	Onderhoud van de zekeringen.....	51
4 De motorkapvergrendeling monteren		Onderhoud aandrijfsysteem	52
(uitsluitend CE)	19	De tractieaandrijving afstellen voor de	
5 Uitlaatscherm monteren (uitsluitend		neutraalstand	52
CE).....	20	Onderhoud koelsysteem	53
6 De hefarmen afstellen.....	20	Het koelsysteem van de motor reinigen.....	53
7 Het draagframe afstellen.....	22	Onderhouden remmen	54
8 Maaihoogte instellen.....	22	Parkeerrem afstellen	54
9 Rolschrapers afstellen (optioneel).....	23	Onderhoud riemen	54
10 De mulchplaat installeren (optioneel)	23	Onderhoud van de riemen van de	
Algemeen overzicht van de machine	24	motor.....	54
Bedieningsorganen	24	Onderhoud bedieningsysteem	55
Specificaties	27	De gashendel afstellen	55
Werktuigen/accessoires	27	Onderhoud hydraulisch systeem	56
Gebruiksaanwijzing	27	Hydraulisch filter vervangen	56
Het motoroliepeil controleren.....	27	Hydraulische vloeistof verversen	56
Brandstoftank vullen	28	Hydraulische slangen en leidingen	
Het koelsysteem controleren	29	controleren.....	57
Hydraulische vloeistof controleren.....	29	Onderhoud van het maaidek	58
De bandenspanning controleren.....	30	Het maaidek van de tractie-eenheid	
De wielmoeren aandraaien.....	31	verwijderen	58
Starten en stoppen van de motor	31	De maaidekken aan de tractie-eenheid	
Het Brandstofsysteem ontlichten	31	bevestigen	58
Het veiligheidssysteem controleren	32	Onderhoud van het maaimes.....	58
De tractie-eenheid slepen.....	32	Onderhoud van het maaimes.....	59
Standard Control Module (SCM).....	33	Onderhoud van de voorrol	61
Een mes selecteren	35	Stalling	62
Werktuigen kiezen	36	Opslag van de accu	62
Tips voor bediening en gebruik	37	Vorbereidingen voor winteropslag.....	62
Onderhoud	41		
Aanbevolen onderhoudsschema	41		
Controlelijst voor dagelijks onderhoud	42		
Onderhoudsschema	44		
Procedures voorafgaande aan onderhoud	44		
De motorkap verwijderen.....	44		
De onderhoudsvergrendeling van het			
maaidek gebruiken	45		
Smering	45		
Lagers en lagerbussen smeren.....	45		

Veiligheid

Deze machine is ontworpen in overeenstemming met de EN ISO-norm 5395:2013 en de B71.4-2012-specificaties van het American National Standards Institute (ANSI), van kracht op het moment van productie, indien de machine wordt uitgerust met het vereiste gewicht zoals vermeld in het onderdeel Ballast achter.

Onjuist gebruik of onderhoud door de gebruiker of eigenaar kan letsel veroorzaken. Om het risico van letsel te vermijden, dient u zich aan de volgende veiligheidsinstructies te houden en altijd op het veiligheidssymbool te letten, dat betekent **Voorzichtig, Waarschuwing of Gevaar – 'instructie voor persoonlijke veiligheid'**. Niet-naleving van de instructie kan leiden tot lichamelijk of dodelijk letsel.

Veilige bediening

Instructie

- Lees de *Gebruikershandleiding* en het overige instructiemateriaal zorgvuldig. Zorg ervoor dat u vertrouwd raakt met de bedieningsorganen en de veiligheidssymbolen en weet hoe u de machine moet gebruiken.
- Als de bestuurder of de monteur de taal waarin de handleiding is geschreven, niet machtig is, moet de eigenaar ervoor zorgen dat zij de inhoud van het materiaal begrijpen.
- Laat kinderen of personen die de instructies niet kennen, nooit de maaimachine gebruiken of onderhoudswerkzaamheden daaraan verrichten. Voor de bestuurder kan een wettelijke minimumleeftijd gelden.
- Houd iedereen weg uit het gebied waarin u de machine gebruikt, met name kinderen en huisdieren.
- Onthoud dat de bestuurder verantwoordelijk is voor ongevallen of schade aan andere personen of hun eigendommen.
- Het is niet toegestaan passagiers te vervoeren.
- Elke bestuurder en monteur moet ervoor zorgen dat hij of zij professionele en praktische instructie krijgt. De eigenaar is verantwoordelijk voor de instructie van de gebruikers. Bij een dergelijke instructie moet de nadruk liggen op het volgende:
 - Zorgvuldigheid en concentratie bij het werken met zitmaaiers
 - als de machine op een helling begint te glijden, kan dat niet met de rem worden gecorrigeerd. De belangrijkste oorzaken voor het verliezen van de controle zijn:

- ◇ Onvoldoende grip van de wielen
- ◇ Te snel rijden
- ◇ Onjuist gebruik van de rem
- ◇ Het type machine is niet geschikt voor het specifieke werk
- ◇ Zich onvoldoende bewust zijn van de specifieke omstandigheden van het terrein, met name op hellingen
- ◇ Onjuiste bevestiging en verdeling van lasten

Vorbereiding

- Draag tijdens het maaien altijd stevige schoenen, een lange broek, een helm, een veiligheidsbril en gehoorbescherming. Lang haar, losse kleding of sieraden kunnen worden gegrepen door bewegende onderdelen. Loop niet op blote voeten en draag ook geen schoenen met open tenen als u de machine gebruikt.
- Inspecteer het terrein waarop u de maaimachine gaat gebruiken grondig en verwijder eventuele voorwerpen die door de machine kunnen worden uitgeworpen.
- Vervang defecte geluiddempers/knalpotten.
- Controleer voor het gebruik de messen, bevestigingsbouten en het maimechanisme altijd op sporen van slijtage of beschadiging. Vervang versleten of beschadigde messen en bouten altijd als complete set om een goede balans te behouden.
- Let op dat bij machines met meerdere maaimessen andere messen kunnen gaan draaien doordat u één mes draait.
- Inspecteer het terrein om vast te stellen welke accessoires en werktuigen nodig zijn om goed en veilig te werken. Gebruik alleen door de fabrikant goedgekeurde accessoires en werktuigen.
- Controleer of de dodemansknop, de veiligheidsschakelaars en de veiligheidsschermen zijn bevestigd en naar behoren werken. Gebruik de machine uitsluitend als deze naar behoren werkt.

Veilig omgaan met brandstof

- Om letsel en schade te voorkomen dient u bijzonder voorzichtig te zijn bij de omgang met benzine. Benzine is uiterst brandbaar en de dampen ervan zijn explosief.
- Doof alle sigaretten, sigaren, pijpen en andere ontstekingsbronnen.
- Gebruik uitsluitend een goedgekeurd vat of blik voor de brandstof.

- Verwijder nooit de dop van de brandstoftank en vul nooit brandstof bij terwijl de motor loopt.
- Laat de motor afkoelen voordat u brandstof bijvult.
- U mag de brandstoftank nooit binnenshuis bijvullen.
- Bewaar de machine of brandstofhouder nooit bij een open vlam, vonk of waakvlam bij bijv. een geiser of andere apparaten.
- Vul vaten nooit in een voertuig of vrachtwagen of op een oplegger met plastic afdekking. Zet brandstofvaten altijd op de grond en uit de buurt van het voertuig voordat u de tank bijvult.
- Laad de machine uit de vrachtwagen of van de aanhanger en vul de tank pas als de machine op de grond staat. Als dit niet mogelijk is, is het beter dergelijke machines bij te vullen uit een draagbaar vat dan met behulp van een brandstofpistool.
- Houd de vulpijp voortdurend in contact met de rand van de brandstoftank of de opening van de brandstofhouder totdat het bijvullen voltooid is. Gebruik geen hulpmiddelen die de vulpijp in de geopende stand vergrendelen.
- Kleed u onmiddellijk om als er brandstof wordt gemorst op uw kleding.
- Doe de brandstoftank nooit te vol. Plaats de brandstoftankdop en draai deze goed aan.
- Let op kuilen in het terrein en andere verborgen gevaren.
- Let op het verkeer als u in de buurt van een weg werkt of deze oversteekt.
- Zet de maaimessen stil voordat u andere oppervlakken dan grasvelden oversteekt.
- Bij gebruik van werktuigen nooit de afvoeropening naar omstanders toe richten of personen in de buurt van de werkende machine laten komen.
- Gebruik de machine nooit als schermen, afdekplaten of andere beveiligingsmiddelen zijn beschadigd of ontbreken. Zorg ervoor dat alle interlockschakelaars zijn aangebracht, correct zijn afgesteld en naar behoren werken.
- Verander de instellingen van de motor niet en voorkom overbelasting van de motor. De motor met te hoog toerental laten draaien kan de kans op lichamelijk letsel vergroten.
- Doe het volgende voordat u de bestuurderspositie verlaat:
 - Stop de machine op een horizontaal oppervlak.
 - Schakel de aftakas uit en laat de werktuigen zakken.
 - Zet de versnelling in de neutraalstand en stel de parkeerrem in werking.
 - Zet de motor af en haal het sleuteltje uit het contact.

Bediening

- Laat de motor nooit in een afgesloten ruimte lopen, omdat zich daar giftige koolmonoxidedampen kunnen verzamelen.
- Maai uitsluitend bij daglicht of goed kunstlicht.
- Alle werktuigkoppelingen uitschakelen, versnelling in de neutraalstand zetten en de parkeerrem in werking stellen voordat u de motor start. De motor mag uitsluitend worden gestart als de bestuurder op de stoel zit. Verwijder nooit de rolbeugel en draag altijd de veiligheidsgordel tijdens het gebruik.
- Houd handen en voeten uit de buurt van draaiende onderdelen. Blijf altijd uit de buurt van de afvoeropening.
- Denk eraan dat elke helling gevaarlijk is. Het rijden op met gras begroeide hellingen vereist bijzondere zorgvuldigheid. Houd u aan het volgende om te voorkomen dat de machine kantelt:
 - Niet plotseling stoppen of gaan rijden bij het op- en afrijden van hellingen.
 - Houd de snelheid laag op hellingen en in scherpe bochten.
 - Let op bulten en kuilen en andere verborgen gevaren.
 - Maai nooit dwars over een helling, tenzij de maaimachine speciaal daarvoor is bedoeld.
- Schakel de aandrijving naar de werktuigen uit, zet de motor af en haal het sleuteltje uit het contact:
 - Voordat u de maaihoogte instelt, tenzij die vanaf de bestuurderspositie kan worden ingesteld.
 - Voordat u verstoppingen verwijdert
 - Voordat u de maaimachine gaat controleren, schoonmaken of werkzaamheden daaraan gaat verrichten
 - Als u een vreemd voorwerp heeft geraakt of de machine abnormaal begint te trillen (direct controleren). Controleer de maaimachine op beschadigingen en voer alle benodigde reparaties uit voordat u de machine opnieuw gebruikt. Draai alle moeren van de aspoelie vast met een torsie van 176 tot 203 N·m.
- Schakel de aandrijving naar de werktuigen uit bij transport of als de machine niet in gebruik is.
- Zet de motor af en schakel de aandrijving naar de werktuigen uit voordat u het volgende doet:
 - Brandstof bijvullen
 - Voordat u de maaihoogte instelt, tenzij die vanaf de bestuurderspositie kan worden ingesteld
- Zet de gashendel terug voordat u de motor afzet. Als de machine met een brandstofafsluitklep is

uitgerust, draai deze dan dicht als het maaiwerk voltooid is.

- U mag het maaidek nooit omhoog brengen als de maaimessen draaien.
- Houd uw handen en voeten uit de buurt van de maai-eenheden.
- Kijk achterom en omlaag voordat u achteruitrijdt om er zeker van te zijn dat de weg vrij is.
- Verminder uw snelheid en wees voorzichtig als u een bocht maakt of wegen en voetpaden oversteekt.
- Gebruik de maaimachine niet als u onder de invloed van alcohol of drugs bent.
- Bliksem kan ernstig of dodelijk letsel veroorzaken. Als u bliksem ziet of donder hoort in het gebied, gebruik de machine dan niet; ga schuilen.
- Wees voorzichtig als u de machine inlaadt op een aanhanger of een vrachtwagen of uitlaadt.
- De bestuurder moet de eventueel bijgeleverde waarschuwingslichten laten knipperen als hij op de openbare weg rijdt, tenzij dit wettelijk is verboden.

Onderhoud en opslag

- Draai alle moeren, bouten en schroeven regelmatig strak aan, zodat de machine steeds veilig in gebruik is.
- Als er zich brandstof in de tank bevindt, mag u de machine niet opslaan in een afgesloten ruimte waar brandstofdampen in contact met open vuur of vonken kunnen komen.
- Laat de motor afkoelen voordat u de machine in een afgesloten ruimte stalt.
- Houd de motor, geluiddemper/knalpot, accubehuizing, brandstofopslagplaats, maaidekken en aandrijvingen vrij van overtollig vet, gras en bladeren om brandgevaar te verminderen. Neem gemorste olie of brandstof meteen op.
- Vervang versleten of beschadigde onderdelen met het oog op een veilig gebruik.
- Als het nodig is de brandstoftank af te tappen, doe dit dan buiten.
- Let op dat bij machines met meerdere maaimessen andere messen kunnen gaan draaien doordat u één mes draait.
- Als u de machine parkeert, stalt of onbewaakt achterlaat, moet u de maaidekken neerlaten, tenzij u een betrouwbare mechanische vergrendeling gebruikt.
- Schakel de aandrijvingen uit, breng de maaidekken omlaag, stel de parkeerrem in werking, zet de motor af en verwijder het contactsleutelkje. Wacht totdat alle bewegende delen tot stilstand zijn

gekomen voordat u de machine afstelt, reinigt of repareert.

- Zorg ervoor dat de brandstofafsluitklep is gesloten als u de machine stalt of transporteert. U mag brandstof niet opslaan in de nabijheid van een open vuur.
- Parkeer de machine op een horizontaal oppervlak. Laat personeel dat niet bekend is met de instructies, nooit onderhoudswerkzaamheden aan de machine uitvoeren.
- Plaats onderdelen op assteunen indien dit nodig is.
- Haal voorzichtig de druk van onderdelen met opgeslagen energie.
- Maak de accukabels los voordat u reparatiewerkzaamheden gaat verrichten. Maak eerst de minpool van de accu los en daarna de pluspool. Sluit eerst de pluspool van de accu aan en daarna de minpool.
- Wees voorzichtig als u de messen controleert. Omwikkel de maaimessen of draag handschoenen en wees voorzichtig als u onderhoudswerkzaamheden aan de maaimessen verricht. Messen mogen uitsluitend worden vervangen. Probeer ze nooit recht te buigen of te lassen.
- Houd uw handen en voeten uit de buurt van bewegende onderdelen. Stel indien mogelijk de machine niet af terwijl de motor loopt.
- Laad de accu op in een open, goed geventileerde ruimte; doe dit niet in de buurt van vonken en open vuur. Haal de oplader uit het stopcontact voordat u deze aansluit op of losmaakt van de accu. Draag beschermende kleding en gebruik geïsoleerd gereedschap.

De machine transporteren

- Wees voorzichtig als u de machine inlaadt op een aanhanger of een vrachtwagen of uitlaadt.
- Gebruik oprijplaten over de volledige breedte om de machine op een aanhangwagen of in een vrachtwagen te laden.
- Zet de machine goed vast met spanbanden, kettingen, kabels of touwen. Zowel de voorste als de achterste spanband moet naar beneden en naar de buitenkant van de machine lopen

Veiligheid Toro-maaiers

De volgende lijst bevat veiligheidsinstructies die specifiek zijn toegesneden op Toro-producten, of andere veiligheidsinstructies die niet zijn opgenomen in de CEN-, ISO- of ANSI-normen

Dit product kan handen of voeten afsnijden en voorwerpen uitwerpen. Volg altijd alle

veiligheidsinstructies op om ernstig of mogelijk dodelijk letsel te voorkomen.

Gebruik van dit product voor andere doeleinden dan het bedoelde gebruik kan gevaarlijk zijn voor de bestuurder of omstanders.

⚠ WAARSCHUWING

De uitlaatgassen van de motor bevatten koolmonoxide, een reukloos, dodelijk gif. Laat de motor niet binnenshuis of in een afgesloten ruimte lopen.

Vóór ingebruikname

Zorg voor speciale procedures en bedrijfsregels voor ongewone werkomstandigheden (bijvoorbeeld hellingen die te steil zijn voor de machine). **Inspecteer het gehele maaigebied om vast te stellen op welke hellingen veilig kan worden gewerkt.** Hierbij moet u altijd uw gezond verstand gebruiken en rekening houden met de conditie van het gazon en het risico dat de machine omkantelt. Om vast te stellen op welke heuvels of hellingen veilig kan worden gewerkt, moet u de inclinometer gebruiken die wordt geleverd bij elke machine. Het maaigebied moet worden geïnspecteerd volgens de procedure in het hoofdstuk Gebruiksaanwijzing van deze handleiding. **De maximale hellingshoek is aangegeven op de sticker naast de hoekindicator.**

Instructie

De bestuurder moet bedreven en getraind zijn in het rijden op hellingen. Onvoorzichtig rijden op heuvels of hellingen kan tot gevolg hebben dat de machine kantelt of omrolt. Dit kan lichamelijk of dodelijk letsel veroorzaken.

Gebruiksaanwijzing

- Zorg ervoor dat u weet hoe u de machine en de motor snel kunt stoppen.
- Draag geen tennisschoenen of gymschoenen als u de machine gebruikt.
- Het verdient aanbeveling veiligheidsschoenen en een lange broek te dragen. Dit is verplicht op grond van diverse plaatselijke veiligheidsvoorschriften en verzekeringsbepalingen.
- Houd handen, voeten en kledingstukken uit de buurt van bewegende onderdelen en de afvoeropening van de maaimachine.
- Vul de brandstoftank tot 12 mm vanaf de onderkant van de vulbuis. Niet te vol vullen.
- Controleer elke dag of de interlockschakelaars goed functioneren. Als een schakelaar defect is, moet u deze vervangen voordat u de machine gebruikt.

- Als u de motor start, moet u de parkeerrem in werking stellen, het tractiepedaal in de neutraalstand zetten en de aandrijving van de messen uitschakelen. Zodra de motor start, zet u de parkeerrem vrij en haalt u uw voet van het tractiepedaal. De machine mag niet bewegen. Als dit wel het geval is, raadpleeg dan het hoofdstuk Onderhoud van deze handleiding om de tractie-aandrijving af te stellen.
- Rij zeer voorzichtig als u werkt op steile hellingen of in de buurt van zandkuilen, greppels, sloten of andere gevaarlijke punten.
- Verminder de snelheid als u een scherpe bocht maakt.
- Draai niet op een helling.
- Werk nooit op een te steile helling. De machine kan omrollen voordat de wielen grip verliezen.
- Bij model 30839, 30843 en 30807 is de hellinghoek waarbij de machine zal omkantelen afhankelijk van een groot aantal factoren. Dit zijn onder meer: de maaiomstandigheden, zoals een vochtig of oplopend en aflopend terrein, de snelheid (vooral in bochten), de stand van de maaidekken (bij de Sidewinder), de bandenspanning en de ervaring van de bestuurder. Bij een hellinghoek van 20 graden of minder is er weinig risico dat de machine omrolt. Als de hellingshoek oploopt tot 25 graden (de aanbevolen maximale hoek), neemt het risico van omrollen in zekere mate toe. **Werk niet op een helling van meer dan 25 graden, omdat het risico dat de machine omrolt en de bestuurder ernstig lichamelijk of dodelijk letsel oploopt, zeer hoog is.**
- Bij model 30849 is de hellinghoek waarbij de machine zal omkantelen afhankelijk van een groot aantal factoren. Dit zijn onder meer: de maaiomstandigheden, zoals een vochtig of oplopend en aflopend terrein, de snelheid (vooral in bochten), de stand van de maaidekken (bij de Sidewinder), de bandenspanning en de ervaring van de bestuurder. Bij een hellinghoek van 15 graden of minder is er weinig risico dat de machine omrolt. Als de hellinghoek oploopt tot 20 graden (de aanbevolen maximale hoek), neemt het risico van omrollen in zekere mate toe. **Werk niet op een helling van meer dan 20 graden, omdat het risico dat de machine omrolt en de bestuurder ernstig lichamelijk of dodelijk letsel oploopt, zeer hoog is.**
- Om beter in balans te kunnen blijven tijdens het sturen, moeten de maaidekken worden neergelaten als u hellingafwaarts rijdt.
- Vermijd plotseling stoppen en starten.
- Trap het achteruit-pedaal in om te remmen.
- Let op het verkeer als u in de buurt van een weg werkt of deze oversteekt. Verleen altijd voorrang.

- De maaidekken moeten omhoog worden gebracht als u van het ene werkgebied naar het andere rijdt.
- Raak de motor, de geluiddemper, de uitlaatpijp of de hydraulische tank niet aan als de motor loopt of direct nadat u deze heeft afgezet. Deze kunnen heet zijn en brandwonden veroorzaken.
- Deze machine is niet ontworpen of bestemd voor gebruik op de openbare weg en is een langzaam rijdend voertuig. Indien u een openbare weg oversteekt of hierop moet rijden, dient u zich te houden aan de plaatselijke voorschriften, zoals voorgeschreven verlichting, aanduiding voor langzaam rijdende voertuigen en reflectoren.

Onderhoud en opslag

- Voordat u onderhoudswerkzaamheden aan de machine verricht of deze afstelt, moet u de motor afzetten en het sleuteltje uit het contact verwijderen.
- Zorg ervoor dat de gehele machine goed is onderhouden en in een goede bedrijfsconditie verkeert. Controleer regelmatig alle moeren, bouten, schroeven en hydraulische aansluitingen.
- Zorg ervoor dat alle aansluitstukken van de hydraulische leidingen vastzitten en alle hydraulische slangen en leidingen in goede staat verkeren voordat u druk zet op het hydraulische systeem.
- Houd lichaam en handen uit de buurt van kleine lekpaten of spuitmonden waaruit onder hoge druk hydraulische vloeistof ontsnapt. U kunt lekken in het hydraulische systeem opsporen met behulp van karton of papier. Doe dit niet met uw handen. Hydraulische vloeistof die onder druk ontsnapt, kan voldoende kracht hebben om door de huid heen te dringen en letsel te veroorzaken. Vloeistof die in de huid is geïnjecteerd, dient binnen enkele uren operatief te worden verwijderd door een arts die bekend is met deze vorm van verwondingen, omdat anders gangreen kan ontstaan.
- Voordat u het hydraulische systeem loskoppelt of werkzaamheden daaraan verricht, moet u alle druk in het systeem opheffen. Dit doet u door de motor af te zetten en de maaidekken neer te laten op de grond.
- Als de motor moet lopen om onderhouds- of afstelwerkzaamheden uit te voeren, moet u uw kleding, handen, voeten en andere lichaamsdelen uit de buurt van de maaidekken, werktuigen en bewegende delen houden. Houd iedereen op afstand.
- Voorkom dat de motor het maximaal toelaatbare toerental overschrijdt, doordat de instellingen van de motor zijn veranderd. Ten behoeve van de

veiligheid en een nauwkeurige afstelling moet u het maximale motortoerental door een erkende Toro-dealer laten controleren met een toerenteller.

- U moet de motor afzetten voordat u het oliepeil controleert of het carter bijvult met olie.
- Indien belangrijke reparaties nodig zijn of hulp vereist is, moet u contact opnemen met een erkende Toro dealer.
- Om de beste prestaties te verkrijgen en er zeker van te zijn dat de machine altijd veilig kan worden gebruikt, moet u ter vervanging uitsluitend originele Toro onderdelen en accessoires gebruiken. Gebruik ter vervanging nooit onderdelen en accessoires van andere fabrikanten, omdat dit gevaarlijk kan zijn. Dit kan ertoe leiden dat de garantie op het product komt te vervallen.

Geluidsniveau

Deze machine heeft een geluidsniveau van 104 dBA met een onzekerheidswaarde (K) van 1 dBA.

Het geluidsniveau werd bepaald volgens de procedures in ISO 11094.

Geluidsdruk

Deze machine oefent een geluidsdruk van 90 dBA uit op het gehoor van de bestuurder (met een onzekerheidswaarde (K) van 1 dBA).

De geluidsdruk is vastgesteld volgens de procedures in EN ISO 5395:2013.

Trillingsniveau

Hand-arm

Gemeten trillingsniveau voor de rechterhand = 0,5 m/s²

Gemeten trillingsniveau voor de linkerhand = 0,7 m/s²

Onzekerheidswaarde (K) = 0,5 m/s²

De gemeten waarden zijn bepaald volgens de procedures in EN ISO 5395:2013.

Gehele lichaam

Gemeten trillingsniveau = 0,44 m/s²

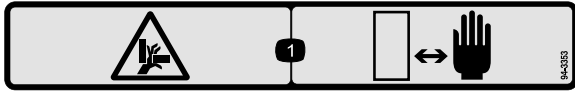
Onzekerheidswaarde (K) = 0,5 m/s²

De gemeten waarden zijn bepaald volgens de procedures in EN ISO 5395:2013.

Veiligheids- en instructiestickers



Veiligheidsstickers en veiligheidsinstructies zijn gemakkelijk zichtbaar voor de bestuurder en bevinden zich bij plaatsen waar gevaar kan ontstaan. Vervang alle beschadigde of verdwenen stickers.



94-3353

decal94-3353

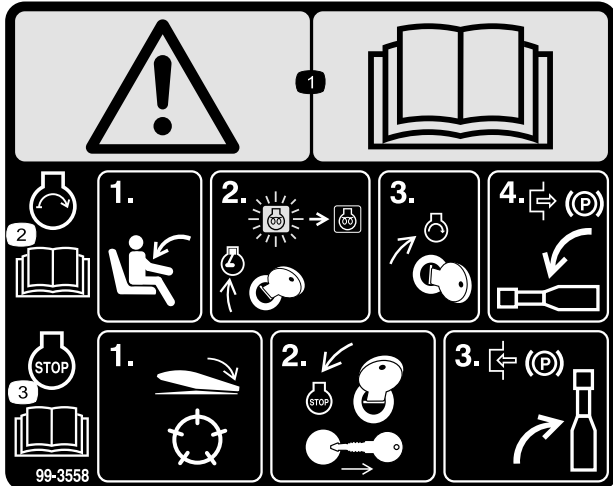
1. Handen of voeten kunnen bekneld raken – Houd uw handen op een veilige afstand.



93-7276

decal93-7276

1. Risico van explosie – Draag oogbescherming.
2. Risico van bijtende vloeistof/chemische brandwonden – Afspoelen met water en eerste hulp verlenen.
3. Brandgevaar – Geen vonken of vuur en niet roken
4. Giftig – Houd kinderen op veilige afstand van de accu.

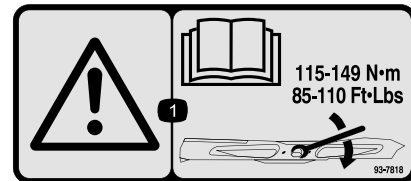


99-3558

decal99-3558

(Uitsluitend CE)

1. Waarschuwing – Lees de *Gebruikershandleiding*.
2. Om de motor te starten, moet u plaats nemen op de bestuurdersstoel en het sleuteltje op Aan/Voorgloeien draaien totdat het indicatielampje van de gloeibougie uitgaat. Draai het sleuteltje naar de stand Start en zet de parkeerrem vrij. Lees de *Gebruikershandleiding* voor verdere instructies.
3. Om de motor af te zetten, moet u de maaidekken uitschakelen, het sleuteltje naar de stand Uit draaien en dit uit het contact halen. Stel de parkeerrem in werking. Lees de *Gebruikershandleiding* voor verdere instructies.



93-7818

decal93-7818

1. Waarschuwing – Lees de *Gebruikershandleiding* voor instructies om de mesbout/moer vast te zetten met een torsie van 115–149 N·m.



107-7801

decal107-7801

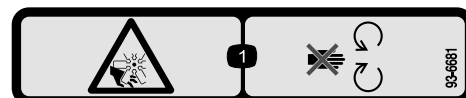
*Deze veiligheidssticker waarschuwt voor gebruik op hellingen en moet worden aangebracht op de machine volgens de Europese veiligheidsnorm voor gazonmaaiers EN 836:1997. De aangegeven maximale hellinghoeken waarbij deze machine veilig kan worden gebruikt, zijn gebaseerd op deze norm.

1. Machine kan kantelen – Gebruik de machine niet op hellingen van meer dan 15 graden.



100-4837

decal100-4837

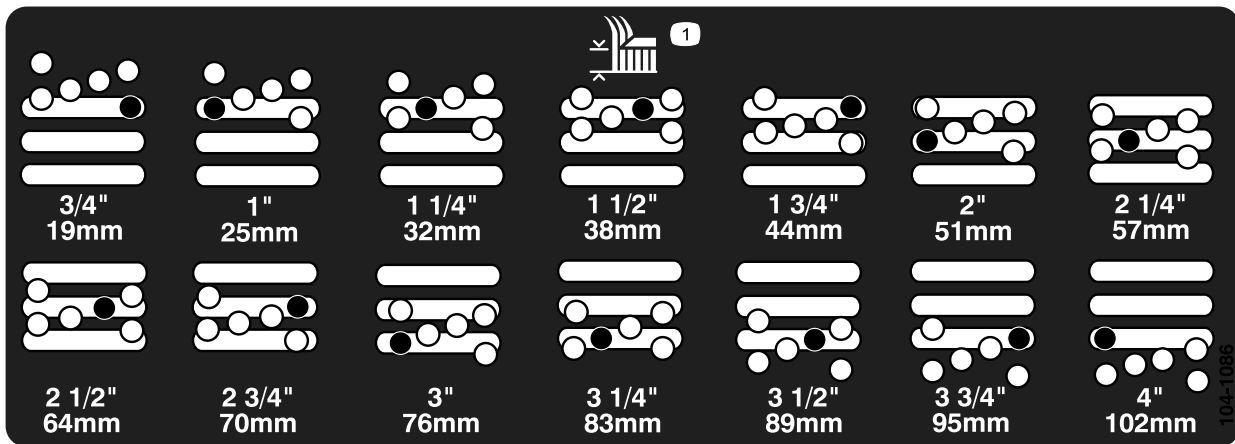


93-6681

decal93-6681

(uitsluitend CE)

1. Ledematen kunnen worden gesneden/geamputeerd, ventilator – Blijf uit de buurt van bewegende onderdelen.



104-1086

decal104-1086

1. Maaihoogte



106-6755

decal106-6755

1. Motorkoelvloeistof onder druk.
2. Risico van explosie – Lees de *Gebruikershandleiding*.
3. Waarschuwing – Raak het hete oppervlak niet aan.
4. Waarschuwing – Lees de *Gebruikershandleiding*.

⚠ DANGER

FAILURE TO COMPLY WITH THE FOLLOWING SAFETY REQUIREMENTS MAY RESULT IN PERSONAL INJURY OR DEATH. READ & UNDERSTAND OPERATOR'S MANUAL BEFORE OPERATING THIS MACHINE.

ESTA MAQUINA PUEDE SER RIESGOSA SI SE USA EN UNA MANERA INAPROPIADA. OPERADORES DEBEN ESTAR MUY BIEN ENTRENADOS EN LA MANERA APROPRIADA DE OPERAR LA MAQUINA.

THIS TRIPLEX MOWER HAS A UNIQUE DRIVE SYSTEM FOR SUPERIOR TRACTION ON HILLS.

- UPHILL WHEEL WILL NOT SPIN OUT AND LIMIT TRACTION LIKE CONVENTIONAL TRIPLEXES.
- IF OPERATED ON A SIDE HILL THAT IS TOO STEEP, ROLLOVER WILL OCCUR BEFORE LOSING TRACTION.
- USE EXTREME CAUTION ON HILLS, SLOPES, AND ROUGH TERRAIN.
- DO NOT OPERATE ON ANY SIDEHILL UNTIL YOUR SUPERVISOR HAS COMPLETED A SITE SURVEY AS OUTLINED IN THE OPERATOR'S MANUAL.
- ALWAYS FASTEN YOUR SEAT BELT.
- WHEN POSSIBLE, MOW UP AND DOWN A HILL, RATHER THAN ACROSS IT. DO NOT TURN ON HILLS.
- OPERATOR MUST BE SKILLED AND TRAINED IN SLOPE OPERATION.
- AVOID SUDDEN STARTS, STOPS, HOLES, DROP OFFS, OR HIDDEN HAZARDS IN TERRAIN.
- AVOID WET OR LOOSE TURF CONDITIONS THAT MAY CAUSE THE MACHINE TO SLIDE.
- CUTTING UNITS MUST BE LOWERED WHEN GOING DOWN SLOPES FOR STEERING CONTROL.
- ON SIDEHILLS, SHIFT CUTTING UNITS UPHILL (IF SO EQUIPPED).
- FOR BRAKING, MOVE TRACTION PEDAL TO NEUTRAL OR DIRECTION OPPOSITE TRAVEL DIRECTION.
- KEEP PEOPLE AND PETS AWAY FROM MACHINE.
- STOP ENGINE BEFORE ADDING FUEL OR SERVICING MACHINE.
- CHECK OPERATION OF ALL INTERLOCKS AND BRAKES DAILY.
- DO NOT ALLOW OPERATION OF THIS MACHINE BY UNTRAINED PERSONNEL.
- KEEP ALL GUARDS IN PLACE.
- BEFORE LEAVING OPERATOR'S POSITION:
 - SET PARKING BRAKE, TURN OFF ENGINE AND REMOVE KEY.

decal104-0484

104-0484

(Modellen 30807, 30839 en 30843)

⚠ DANGER



FAILURE TO COMPLY WITH THE FOLLOWING SAFETY REQUIREMENTS MAY RESULT IN PERSONAL INJURY OR DEATH. READ & UNDERSTAND OPERATOR'S MANUAL BEFORE OPERATING THIS MACHINE.

ESTA MAQUINA PUEDE SER RIESGOSA SI SE USA EN UNA MANERA INAPROPIADA. OPERADORES DEBEN ESTAR MUY BIEN ENTRENADOS EN LA MANERA APROPRIADA DE OPERAR LA MAQUINA.

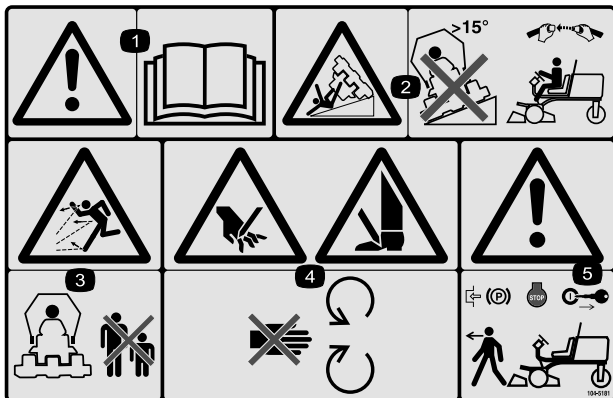


- USE EXTREME CAUTION ON HILLS, SLOPES, AND ROUGH TERRAIN.
- ALWAYS FASTEN YOUR SEAT BELT.
- WHEN POSSIBLE, MOW UP AND DOWN A HILL, RATHER THAN ACROSS IT. DO NOT TURN ON HILLS.
- OPERATOR MUST BE SKILLED AND TRAINED IN SLOPE OPERATION.
- AVOID SUDDEN STARTS, STOPS, HOLES, DROP OFFS, OR HIDDEN HAZARDS IN TERRAIN.
- AVOID WET OR LOOSE TURF CONDITIONS THAT MAY CAUSE THE MACHINE TO SLIDE.
- CUTTING UNITS MUST BE LOWERED WHEN GOING DOWN SLOPES FOR STEERING CONTROL.
- FOR BRAKING, MOVE TRACTION PEDAL TO NEUTRAL OR DIRECTION OPPOSITE TRAVEL DIRECTION.
- KEEP PEOPLE AND PETS AWAY FROM MACHINE.
- STOP ENGINE BEFORE ADDING FUEL OR SERVICING MACHINE.
- CHECK OPERATION OF ALL INTERLOCKS AND BRAKES DAILY.
- DO NOT ALLOW OPERATION OF THIS MACHINE BY UNTRAINED PERSONNEL.
- KEEP ALL GUARDS IN PLACE.
- BEFORE LEAVING OPERATOR'S POSITION:
 - SET PARKING BRAKE, TURN OFF ENGINE AND REMOVE KEY.

108-9015

108-9015
(Model 30849)

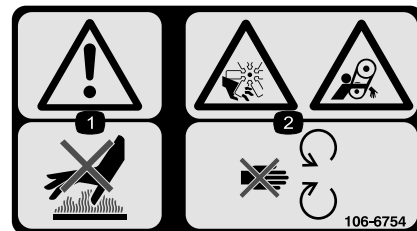
decal108-9015



decal104-5181

104-5181
(Uitsluitend CE)

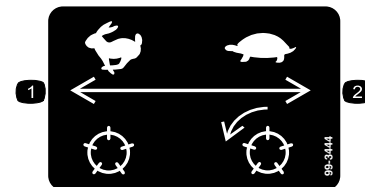
1. Waarschuwing – Lees de *Gebruikershandleiding*.
2. Machine kan kantelen – Gebruik de machine niet op hellingen van meer dan 15 graden en doe de veiligheidsgordel om als de rolbeugel is gemonteerd.
3. De machine kan voorwerpen uitwerpen – Houd omstanders op een veilige afstand van de machine.
4. Handen of voeten kunnen worden gesneden – Blijf uit de buurt van bewegende onderdelen.
5. Waarschuwing – vergrendel de parkeerrem, zet de motor af en verwijder het contactsleuteltje voordat u de machine verlaat.



decal106-6754

106-6754

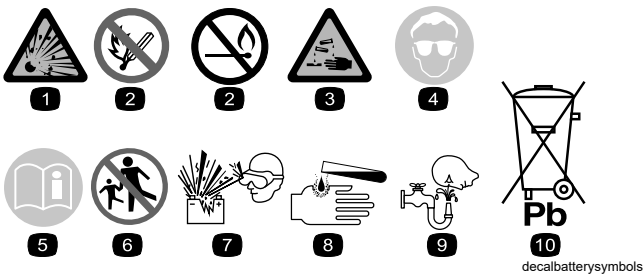
1. Waarschuwing – raak het hete oppervlak niet aan.
2. Ledematen kunnen worden gesneden/geamputeerd en worden gegrepen, ventilator, riem – blijf uit de buurt van bewegende onderdelen.



decal99-3444

99-3444

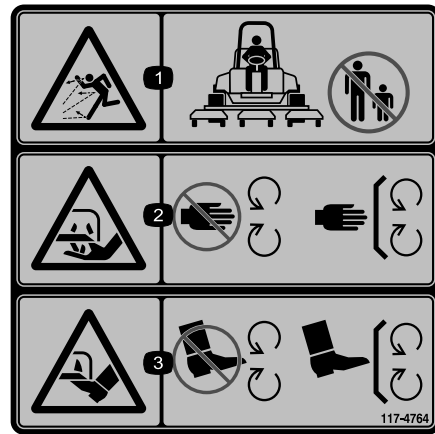
1. Toerental van messenkooi – snel
2. Toerental van messenkooi – langzaam



Symbolen op accu

Sommige of alle symbolen staan op de accu

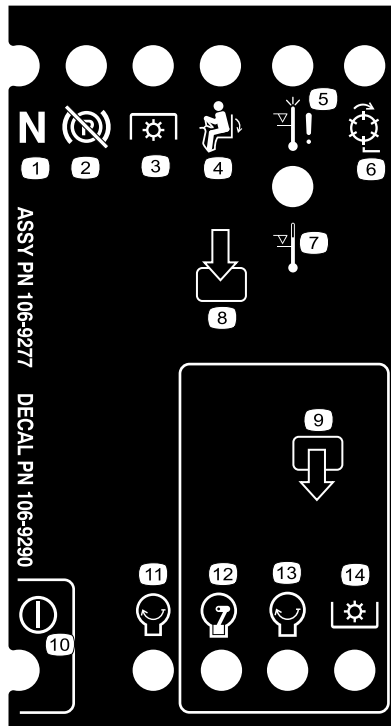
- | | |
|--|---|
| 1. Risico van explosie | 6. Houd omstanders op veilige afstand van de accu. |
| 2. Geen vonken of vuur en niet roken. | 7. Draag oogbescherming; explosieve gassen kunnen blindheid en ander letsel veroorzaken |
| 3. Risico van bijtende vloeistof/chemische brandwonden | 8. Accuzuur kan blindheid of ernstige brandwonden veroorzaken. |
| 4. Draag oogbescherming. | 9. Ogen direct met water spoelen en snel arts raadplegen. |
| 5. Lees de <i>Gebruikershandleiding</i> . | 10. Bevat lood; niet weggooien. |



decal117-4764

117-4764

1. Gevaar op weggeslingerde objecten – Houd omstanders op een afstand.
2. Handen of voeten kunnen worden gesneden; maaimes – Blijf uit de buurt van bewegende onderdelen; houd alle beschermende delen op hun plaats.
3. Handen of voeten kunnen worden gesneden; maaimes – Blijf uit de buurt van bewegende onderdelen; houd alle beschermende delen op hun plaats.

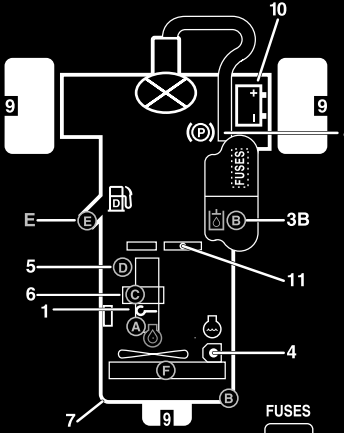


106-9290

decal106-9290

- | | | | |
|---|-------------------------------|---------------------|-----------------------------|
| 1. Inputs | 5. In stoel | 9. Outputs | 13. Motor – Starten |
| 2. Messenkooien – actief | 6. Aftakas | 10. Aftakas | 14. Hydraulisch bekrachtigd |
| 3. Uitschakeling bij te hoge temperatuur | 7. Parkeerrem – Uitgeschakeld | 11. Motor – Starten | |
| 4. Waarschuwinglampje te hoge temperatuur | 8. Neutraalstand | 12. Motor – Lopen | |

GROUNDMASTER 3500-D QUICK REFERENCE AID



CHECK/SERVICE (DAILY)

1. OIL LEVEL, ENGINE
2. ENGINE OIL DRAIN (3/4" OR 19mm SOCKET)
3. OIL LEVEL HYDRAULIC TANK
4. COOLANT LEVEL, RADIATOR
5. FUEL/WATER SEPARATOR
6. AIR CLEANER

7. RADIATOR SCREEN
8. PARKING BRAKE
9. TIRE PRESSURE (14-18 psi)
10. BATTERY
11. BELTS (FAN, ALTERNATOR, HYDRAULIC PUMP)

GREASING - SEE OPERATOR'S MANUAL

FUSES

MAIN 15A
MAX 15A OPTIONAL LIGHT
SYSTEM 10A GAGES/SCMPRO
2A SCM
START 10A

FLUID SPECIFICATIONS/CHANGE INTERVALS

SEE OPERATOR'S MANUAL FOR INITIAL CHANGES.	FLUID TYPE	CAPACITY	CHANGE INTERVAL		FILTER PART NO.
			FLUID	FILTER	
A. ENGINE OIL	SAE 15W-40 CH-4	4.0 QTS.*	150 HRS.	150 HRS.	104-5167
B. HYD. CIRCUIT OIL	ISO VG 46/68	6 GAL.*	400 HRS.	200 HRS.	86-3010
C. AIR CLEANER				200 HRS.	108-3810
D. WATER SEPARATOR				400 HRS.	110-9049
E. FUEL TANK	NO. 2-DIESEL	11 GALS.	DRAIN AND FLUSH, 2 YRS.		
F. COOLANT	50/50 ETHYLENE GLYCOL/WATER	6 QTS.	DRAIN AND FLUSH, 2 YRS.		

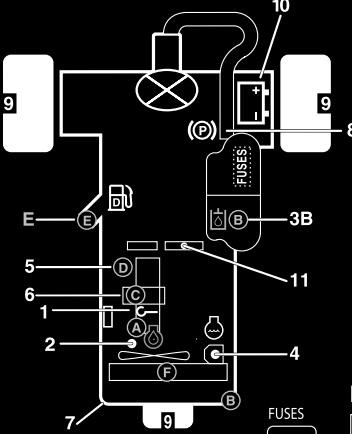
*INCLUDING FILTER

117-5103

117-5103
(Modellen 30849, 30839 en 30843)

decal117-5103

GROUNDMASTER 3500-D QUICK REFERENCE AID



CHECK/SERVICE (DAILY)

1. OIL LEVEL, ENGINE
2. ENGINE OIL DRAIN (3/4" OR 19mm SOCKET)
3. OIL LEVEL HYDRAULIC TANK
4. COOLANT LEVEL, RADIATOR
5. FUEL/WATER SEPARATOR
6. AIR CLEANER

7. RADIATOR SCREEN
8. PARKING BRAKE
9. TIRE PRESSURE (14-18 psi)
10. BATTERY
11. BELTS (FAN, ALTERNATOR, HYDRAULIC PUMP)

GREASING - SEE OPERATOR'S MANUAL

FUSES

MAIN 15A	3
MAX 15A OPTIONAL LIGHT	4
SYSTEM 10A GAGES/SCMPRO	5
2A SCM	2
START 10A	6

FLUID SPECIFICATIONS/CHANGE INTERVALS

SEE OPERATOR'S MANUAL FOR INITIAL CHANGES.	FLUID TYPE	CAPACITY	CHANGE INTERVAL		FILTER PART NO.
			FLUID	FILTER	
A. ENGINE OIL	SAE 15W-40 CH-4	4.0 QTS.*	150 HRS.	150 HRS.	108-3841
B. HYD. CIRCUIT OIL	ISO VG 46/68	6 GAL.*	400 HRS.	200 HRS.	86-3010
C. AIR CLEANER				200 HRS.	108-3811
D. WATER SEPARATOR				400 HRS.	110-9049
E. FUEL TANK	NO. 2-DIESEL	11 GALS.	DRAIN AND FLUSH, 2 YRS.		
F. COOLANT	50/50 ETHYLENE GLYCOL/WATER	6 QTS.	DRAIN AND FLUSH, 2 YRS.		

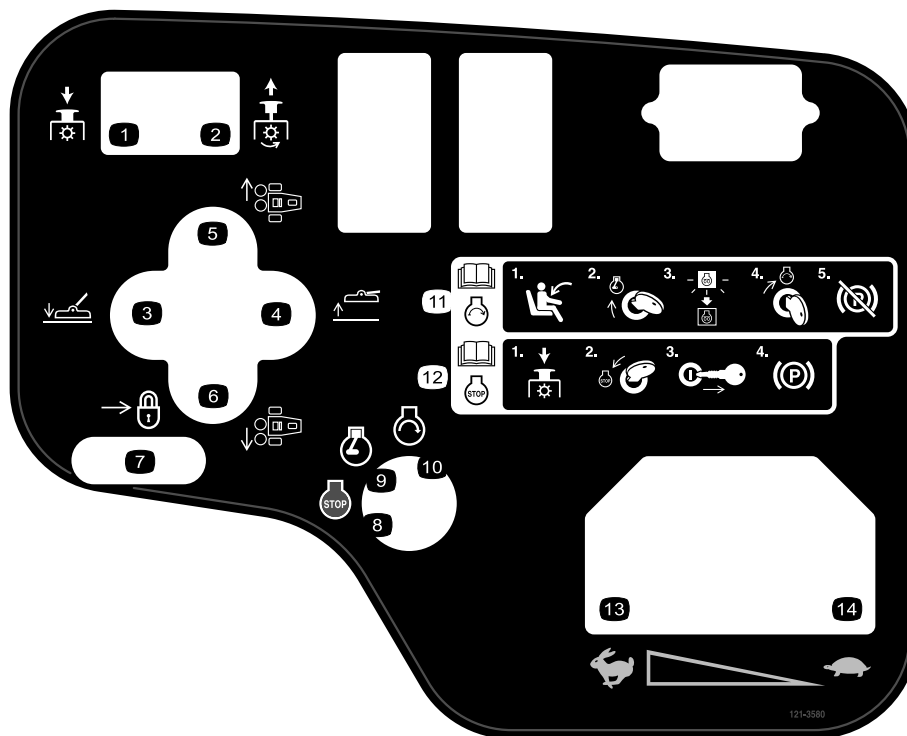
*INCLUDING FILTER

121-3532

121-3532
(Model 30807)

decal121-3532

- | | |
|---|--------------------------------|
| 1. Lees de <i>Gebruikershandleiding</i> . | 4. Optionele verlichting: 15 A |
| 2. SCM: 2 A | 5. Meters: 10 A |
| 3. Hoofd: 15 A | 6. Motor starten: 10 A |

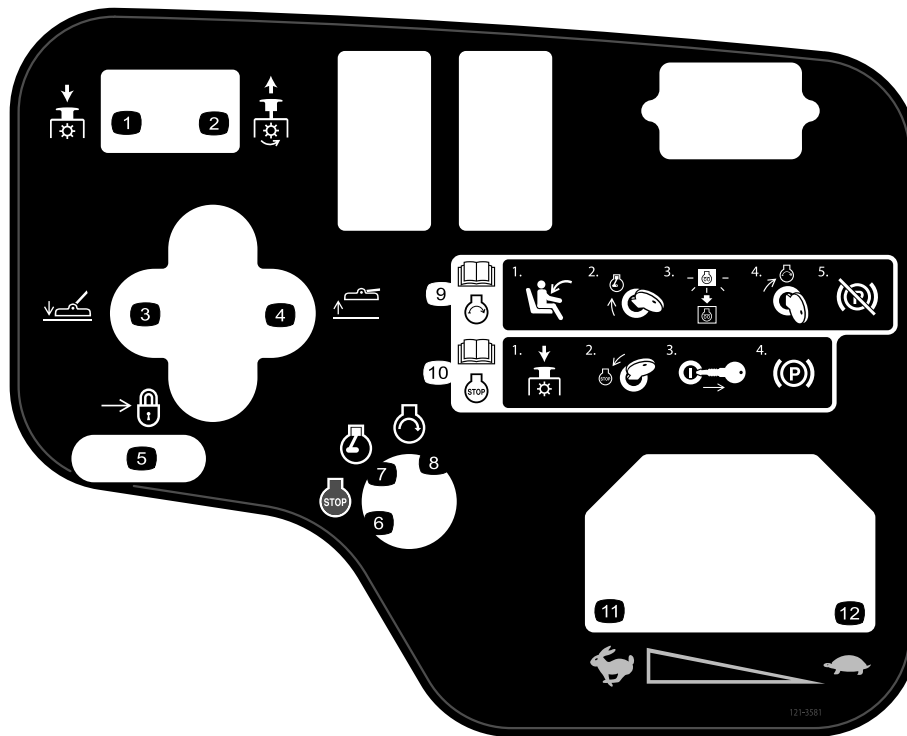


decal121-3580

121-3580

(Modellen 30807, 30839 en 30843)

- | | |
|--|---|
| 1. Indrukken om aftakas uit te schakelen. | 8. Motor – Afzetten |
| 2. Omhoogtrekken om aftakas in te schakelen. | 9. Motor – Lopen |
| 3. Maaidek omlaag brengen. | 10. Motor – Starten |
| 4. Maaidek omhoog brengen. | 11. Lees de <i>Gebruikershandleiding</i> voor informatie over het starten van de motor. 1) Ga op de bestuurdersstoel zitten; 2) Draai het contactsleuteltje naar de stand Lopen 3) Wacht tot het lampje van de elektrische voorverwarming uitgaat; 4) Draai het sleuteltje naar de startstand; 5) Zet de parkeerrem vrij. |
| 5. Maai-eenheden midden en rechts | 12. Lees de <i>Gebruikershandleiding</i> voor informatie over het stoppen van de motor. 1) Schakel de aftakas uit; 2) Draai het sleuteltje naar de stopstand; 3) Neem het sleuteltje uit het contact; 4) Schakel de parkeerrem in. |
| 6. Maai-eenheden midden en links | 13. Snel |
| 7. Schuiven om te vergrendelen | 14. Langzaam |



decal121-3581

121-3581
(Model 30849)

- | | |
|---|--|
| <ol style="list-style-type: none"> 1. Indrukken om aftakas uit te schakelen. 2. Omhoogtrekken om aftakas in te schakelen. 3. Maaidek omlaag brengen. | <ol style="list-style-type: none"> 7. Motor – Lopen 8. Motor – Starten |
| <ol style="list-style-type: none"> 4. Maaidek omhoog brengen. 5. Schuiven om te vergrendelen 6. Motor – Afzetten | <ol style="list-style-type: none"> 9. Lees de <i>Gebruikershandleiding</i> voor informatie over het starten van de motor. 1) Ga op de bestuurdersstoel zitten; 2) Draai het contactsleuteltje naar de stand Lopen 3) Wacht tot het lampje van de elektrische voorverwarming uitgaat; 4) Draai het sleuteltje naar de startstand; 5) Zet de parkeerrem vrij. 10. Lees de <i>Gebruikershandleiding</i> voor informatie over het stoppen van de motor. 1) Schakel de aftakas uit; 2) Draai het sleuteltje naar de stopstand; 3) Neem het sleuteltje uit het contact; 4) Schakel de parkeerrem in. 11. Snel 12. Langzaam |

Montage

Losse onderdelen

Gebruik onderstaande lijst om te controleren of alle onderdelen zijn geleverd.

Procedure	Omschrijving	Hoeveelheid	Gebruik
1	Geen onderdelen vereist	–	De accu in gebruik nemen, opladen en aansluiten.
2	Inclinometer	1	Hoekindicator controleren (Uitsluitend modellen 30839, 30843 en 30807).
3	Waarschuingssticker (104-5181) Waarschuingssticker (99-3558) Waarschuingssticker (107-1972)	1 1 3	CE-stickers aanbrengen indien vereist.
4	Vergrendelbeugel Popnagel Ring Schroef, ¼" x 2" Borgmoer, ¼"	1 2 1 1 1	De motorkapvergrendeling monteren (CE).
5	Uitlaatscherm Zelftappende schroef	1 4	Het uitlaatscherm monteren (CE).
6	Geen onderdelen vereist	–	De hefarmen afstellen.
7	Geen onderdelen vereist	–	Het draagframe afstellen.
8	Geen onderdelen vereist	–	Maaihoogte instellen.
9	Geen onderdelen vereist	–	Rolschrapers afstellen (optioneel).
10	Geen onderdelen vereist	–	De mulchplaat installeren (optioneel).

Instructiemateriaal en aanvullende onderdelen

Omschrijving	Hoeveelheid	Gebruik
Contactsleuteltjes	2	De motor starten.
Gebruikershandleiding	1	Lezen voordat de machine in gebruik wordt genomen.
Gebruikershandleiding van motor	1	
Onderdelencatalogus	1	Gebruiken om onderdelen op te zoeken en te bestellen.
Instructievideo	1	Lezen voordat u de machine gebruikt.
Conformiteitsverklaring	1	CE-markering

Opmerking: Bepaal vanuit de normale bedieningspositie de linker- en rechterzijde van de machine.

1

De accu in gebruik nemen, opladen en aansluiten

Geen onderdelen vereist

Procedure

WAARSCHUWING

CALIFORNIË

Proposition 65 Waarschuwing

Accuklemmen, accupolen en dergelijke onderdelen bevatten lood en loodverbindingen. Van deze stoffen is bekend dat ze kanker en schade aan de voortplantingsorganen veroorzaken. *Was altijd uw handen nadat u met deze onderdelen in aanraking bent geweest.*

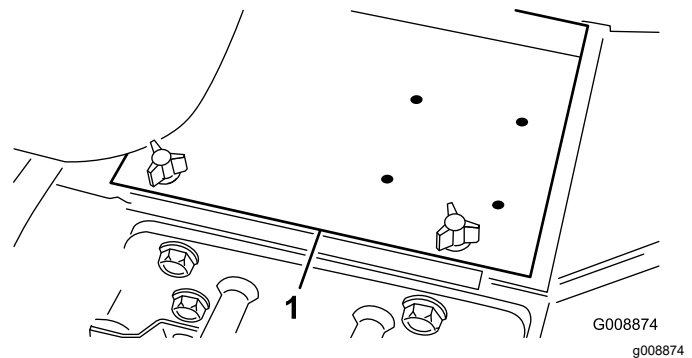
Opmerking: Als de accu niet is gevuld of gebruiksklaar is gemaakt met accuzuur, moet u accuzuur met een soortelijk gewicht van 1,260 kopen bij een plaatselijke accuhandelaar.

⚠ GEVAAR

Accuzuur bevat zwavelzuur; dit is een dodelijk gif dat ernstige brandwonden veroorzaakt.

- U mag accuzuur nooit inslikken en moet elk contact met huid, ogen of kleding vermijden. Draag een veiligheidsbril en rubberhandschoenen om uw ogen en handen te beschermen.
- Vul de accu alleen bij op plaatsen waar schoon water aanwezig is om indien nodig uw huid af te spoelen.

1. Verwijder het accudeksel (Figuur 3).



Figuur 3

1. Accudeksel

2. Verwijder de vuldoppen van de accu en giet langzaam accuzuur in elke cel totdat het zuurpeil net boven de platen komt.
3. Plaats de vuldoppen en sluit een acculader van 3-4 A aan op de accupolen.

Opmerking: Laad de accu op gedurende 4 tot 8 uur bij 3-4 A.

⚠ WAARSCHUWING

Bij het opladen produceert de accu gassen die tot ontploffing kunnen komen.

- Houd vonken en open vuur uit de buurt van de accu.
- Rook nooit in de buurt van de accu.

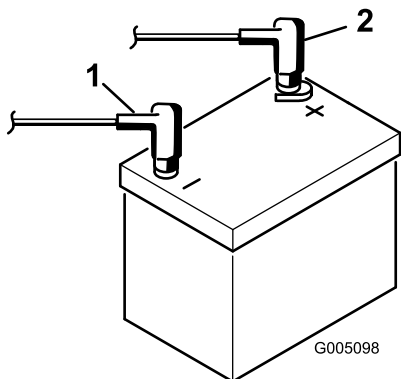
4. Als de accu is opgeladen, haalt u de acculader uit het stopcontact en maakt u deze los van de accupolen.
 5. Verwijder de vuldoppen.
 6. Giet langzaam accuzuur in elke cel totdat het peil net boven de vulring komt.
- Belangrijk:** Laat de accu niet te vol worden. Er kan dan accuzuur naar buiten stromen over andere delen van de machine. Dit kan ernstige corrosie en beschadiging veroorzaken.
7. Plaats de vuldoppen terug.
 8. Bevestig de pluskabel (rood) aan de klem van pluspool (+) van de accu en de minkabel (zwart) aan de klem van minpool (-) van de accu met behulp van bouten en moeren (Figuur 4).

Opmerking: Zorg ervoor dat de accuklem helemaal op de pluspool zit en de kabel goed op de accu is geplaatst. De kabel mag geen contact maken met het accudeksel.

⚠ WAARSCHUWING

Als accukabels verkeerd worden verbonden, kan dit schade aan de machine en de kabels tot gevolg hebben en vonken veroorzaken. Hierdoor kunnen accugassen tot ontploffing komen en lichamelijk letsel veroorzaken.

- Maak altijd de min-kabel (zwart) van de accu los voordat u de plus-kabel (rood) losmaakt.
- Sluit altijd de plus-kabel (rood) van de accu aan voordat u de min-kabel (zwart) aansluit.



Figuur 4

1. Pluskabel (+) van de accu 2. Min-kabel (-) van de accu

Belangrijk: Als de accu wordt verwijderd, moet u ervoor zorgen dat de bouten van de accuklembeugel weer worden gemonteerd met de boutkoppen aan de onderkant en de moeren aan de bovenkant. Als de bouten van de klembeugels andersom zitten, kunnen zij in aanraking komen met de hydraulische leidingen als de maaidekken worden verplaatst.

9. Om corrosie van de accuklemmen te voorkomen, moet hierop u een dun laagje Grafo 112X-vet (Toro onderdeelnr. 505-47), vaseline of dunvloeibare smeeroilie aanbrengen.
10. Schuif het rubberen stofkapje over de pluspool om eventuele kortsluiting te voorkomen.
11. Plaats het accudeksel.

2

De hoekindicator controleren (Uitsluitend modellen 30839, 30843 en 30807)

Benodigde onderdelen voor deze stap:

1	Inclinometer
---	--------------

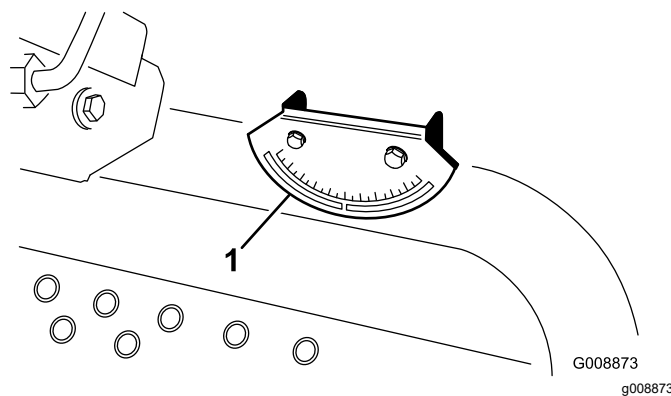
Procedure

⚠ GEVAAR

Om het risico van lichamelijk of dodelijk letsel als gevolg van omkantelen te verminderen, mag u de machine niet gebruiken op hellingen die steiler zijn dan 25 graden.

1. Parkeer de machine op een vlak, horizontaal oppervlak.
2. Controleer of de machine horizontaal staat door een inclinometer (geleverd bij de machine) op de dwarsstang van het frame bij de brandstoftank te plaatsen (Figuur 5).

Opmerking: De inclinometer moet nul graden aangeven gezien vanuit de positie van de bestuurder.



Figuur 5

1. Hoekindicator

3. Als de inclinometer geen nul graden aangeeft, moet u de machine naar een plaats rijden waar de meter wel nul graden aangeeft

Opmerking: De hoekindicator, die op de machine is gemonteerd, moet nu eveneens nul graden aangeven.

- Als de hoekindicator geen nul graden aangeeft, moet u de twee schroeven en moeren losdraaien waarmee de hoekindicator aan de montagebeugel is bevestigd, de indicator aanpassen zodat deze nul graden aangeeft en de bouten vastdraaien.

3

CE-stickers aanbrengen

Benodigde onderdelen voor deze stap:

1	Waarschuingssticker (104-5181)
1	Waarschuingssticker (99-3558)
3	Waarschuingssticker (107-1972)

Procedure

Als deze machine wordt gebruikt in de EU, moet u de waarschuingssticker aanbrengen over de Engelse waarschuingssticker.

4

De motorkapvergrendeling monteren (uitsluitend CE)

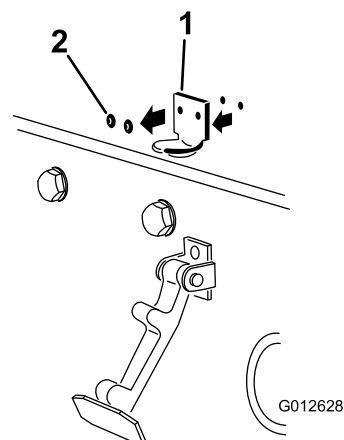
Benodigde onderdelen voor deze stap:

1	Vergrendelbeugel
2	Popnagel
1	Ring
1	Schroef, ¼" x 2"
1	Borgmoer, ¼"

Procedure

- Haak de motorkapvergrendeling los van de beugel van de motorkapvergrendeling.
- Verwijder de (2) popnagels waarmee de motorkapvergrendeling aan de motorkap is bevestigd (Figuur 6).

Opmerking: Verwijder de beugel van de motorkapvergrendeling van de motorkap.

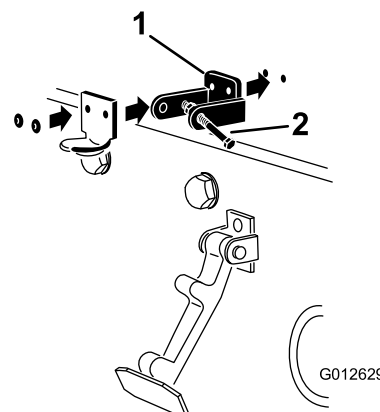


Figuur 6

- Beugel van motorkapvergrendeling
- Popnagels

- Plaats de beugel van de CE-vergrendeling en de beugel van de motorkapvergrendeling op de motorkap en lijn de montage-openingen uit. De beugel van de vergrendeling moet zich tegen de motorkap aan bevinden (Figuur 7).

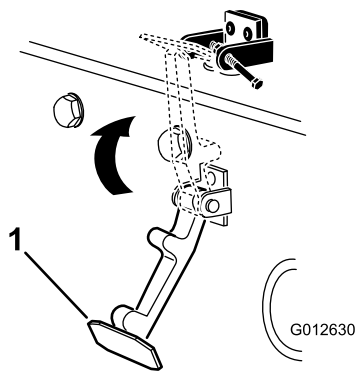
Opmerking: Verwijder de bout en moer niet van de arm van de beugel van de vergrendeling.



Figuur 7

- Beugel van CE-vergrendeling
- Bout en moer

- Lijn de ringen uit met de openingen aan de binnenzijde van de motorkap.
- Bevestig de beugels en de ringen met de popnagels aan de motorkap (Figuur 7).
- Haak de sluiting op de vergrendelbeugel van de motorkap (Figuur 8).



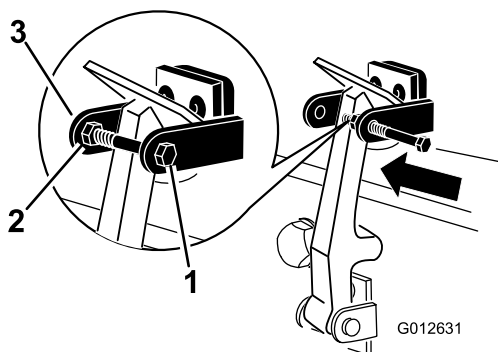
Figuur 8

g012630

1. Motorkapvergrendeling

7. Schroef de bout in de andere arm van de vergrendelbeugel om de sluiting te vergrendelen (Figuur 9).

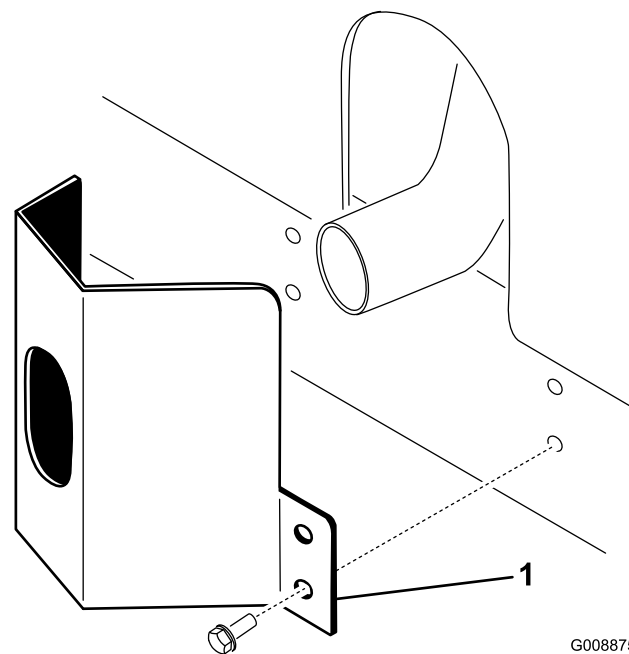
Opmerking: De bout stevig aandraaien, maar de moer niet.



Figuur 9

g012631

1. Bout
2. Moer
3. Arm van vergrendelbeugel



Figuur 10

G008875
g008875

1. Uitlaatscherm

2. Bevestig het uitlaatscherm aan het frame met 4 zelftappende schroeven (Figuur 10).

6

De hefarmen afstellen

Geen onderdelen vereist

Procedure

1. Start de motor, breng de maaidekken omhoog en controleer of de afstand tussen elke hefarm en de vloerplaatbeugel 5 tot 8 mm bedraagt (Figuur 11).

5

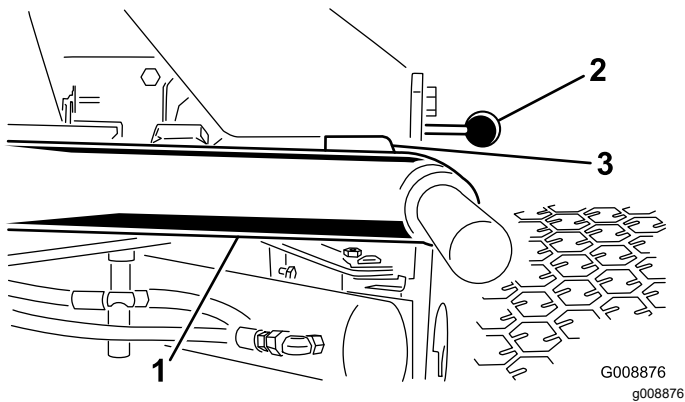
Uitlaatscherm monteren (uitsluitend CE)

Benodigde onderdelen voor deze stap:

1	Uitlaatscherm
4	Zelftappende schroef

Procedure

1. Plaats het uitlaatscherm om de geluiddemper en zorg ervoor dat de montageopeningen en de openingen in het frame zich recht tegenover elkaar bevinden (Figuur 10).



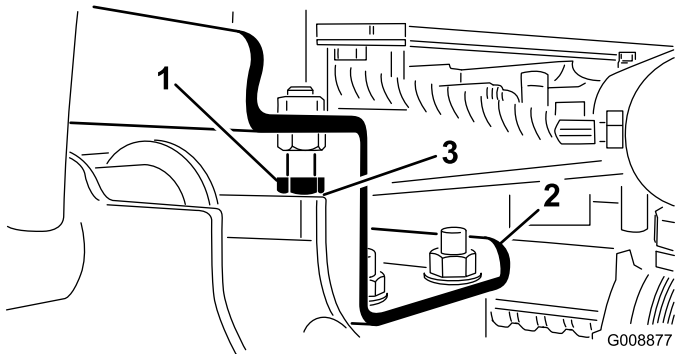
Figuur 11

maaidekken verwijderd ter verduidelijking

- 1. Hefarm
- 2. Beugel van vloerplaat
- 3. Speling

Als de afstand zich niet in dit bereik bevindt, pas deze dan als volgt aan:

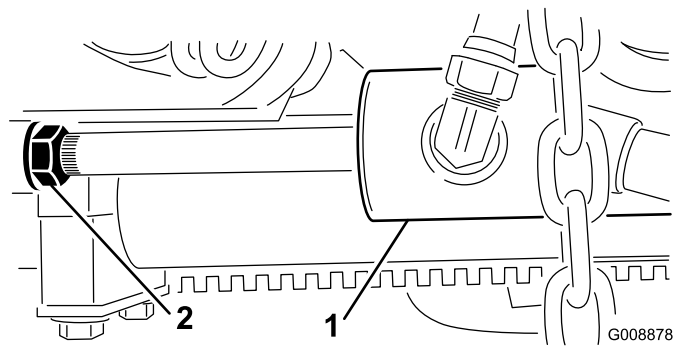
A. Draai de aanslagbouten los (Figuur 12).



Figuur 12

- 1. Aanslagbout
- 2. Hefarm
- 3. Speling

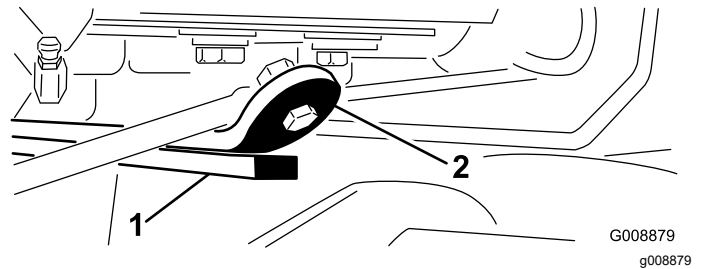
B. Draai de contraoer op de cilinder los (Figuur 13).



Figuur 13

- 1. Voorste cilinder
- 2. Contraoer

- C. Verwijder de pen uit het uiteinde van de stang en draai de gaffel.
 - D. Plaats de pen en controleer de speling. Herhaal deze procedure indien nodig.
 - E. Draai de contraoer van de gaffelpen vast.
2. Controleer of de speling tussen elke hefarm en de aanslagbouten 0,13 tot 1,02 mm bedraagt (Figuur 12). Als de afstand zich niet in dit bereik bevindt, moet u de aanslagbouten verstellen om de juiste speling te verkrijgen.
 3. Start de motor, breng de maaidekken omhoog en controleer of de speling tussen de band aan de bovenzijde van de slijtbalk op het achterste maaidek en de bumperband 0,51 tot 2,54 mm bedraagt (Figuur 14).



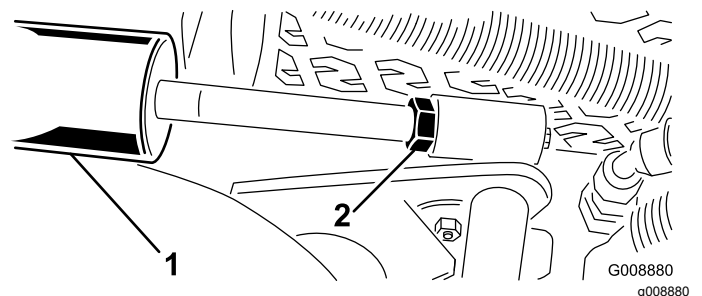
Figuur 14

- 1. Slijtbalk
- 2. Bumperband

Als de afstand zich niet in dit bereik bevindt, pas de achterste cilinder dan als volgt aan:

Opmerking: Als de achterste hefarm tijdens het transport rammelt, kan de speling worden verminderd.

A. Breng de maaidekken omlaag en draai de contraoer op de cilinder los (Figuur 15).



Figuur 15

- 1. Achterste cilinder
- 2. Stelmoer

- B. Pak de cilinderstang vlak bij de moer beet met een tang en een doek en draai aan de stang.
- C. Breng de maaidekken omhoog en controleer de speling. Herhaal deze procedure indien nodig.
- D. Draai de contraoer van de gaffelpen vast.

Belangrijk: Als de speling bij de vooraanslagen of de achterste slijtbalk te klein is, kan er schade ontstaan aan de hefarmen.

7

Het draagframe afstellen

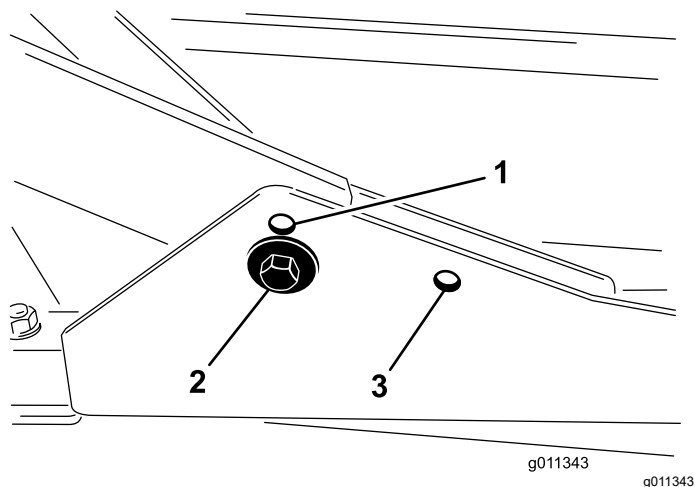
Geen onderdelen vereist

Voorste maaidekken afstellen

De maaidekken voor en achter moeten in verschillende standen worden gemonteerd. De voorste maaidek heeft twee montagestanden die afhankelijk zijn van de gewenste maaihoogte en maaidek-rotatie.

1. Voor een maaihoogte in het bereik tussen 2 en 7,6 cm monteert u de voorste draagframes in de onderste montage-openingen (Figuur 16).

Opmerking: Hierdoor kunnen de maaidekken verder omhoog bewegen tijdens het benaderen van heuvels in het terrein. Hierdoor is echter de hoeveelheid ruimte tussen de maaikamer en het draagframe beperkt voor het bereiken van de top van heuveltjes.



Figuur 16

- | | |
|---|------------------------------|
| 1. Bovenste montage-opening voorste maaidek | 3. Montage-opening achterdek |
| 2. Onderste montage-opening voorste maaidek | |

2. Voor een maaihoogte in het bereik tussen 6,3 en 10,2 cm monteert u de voorste draagframes in de bovenste montage-openingen (Figuur 16).

Opmerking: Hierdoor ontstaat er een grotere ruimte doordat de maaikamer in een hogere stand staat, maar het maaidek bereikt in deze stand wel eerder de maximale hoogte.

Achterste maaidek afstellen

De maaidekken voor en achter moeten in verschillende standen worden gemonteerd. Het achterste maaidek is voorzien van een montagestand voor een juiste uitlijning met het onderframe van de Sidewinder.

Monteer voor alle maaihoogten het achterste maaidek in de achterste montage-openingen (Figuur 16).

8

Maaihoogte instellen

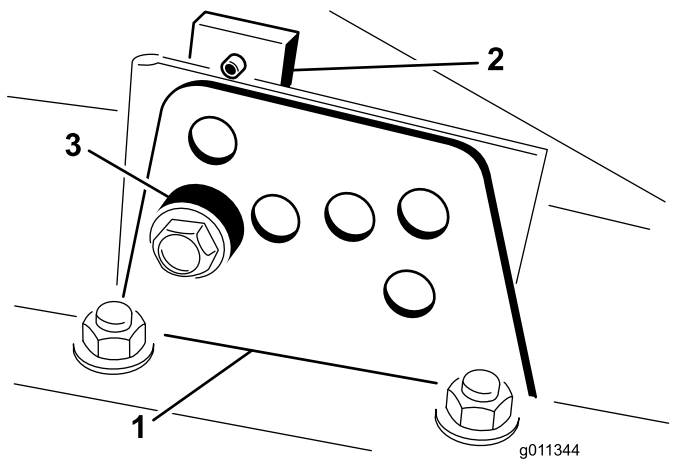
Geen onderdelen vereist

Procedure

Belangrijk: Dit maaidek maait vaak ongeveer 6 mm lager dan een messenkooimaaiër met dezelfde instelling. Mogelijk moet u de instelling van het maaidek met draaiende messen 6 mm hoger instellen dan de instelling van een messenkooimaaiër in hetzelfde gebied.

Belangrijk: U kunt beter bij de achterste maaidekken door het maaidek van de tractor te verwijderen. Als de machine is uitgerust met een Sidewinder®, beweeg de maaidekken dan naar rechts, verwijder het achterste maaidek en schuif het naar rechts eruit.

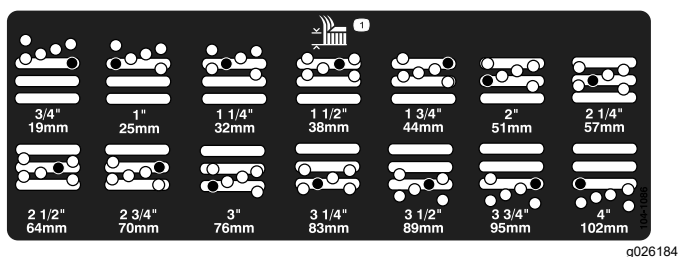
1. Breng het maaidek omlaag tot op de grond, zet de motor af en verwijder het sleuteltje uit het contact.
2. Draai de bout los waarmee de maaihoogtebeugel aan de maaihoogteplaat is bevestigd (aan de voorzijde en de zijkanten) (Figuur 17).
3. Begin aan de voorzijde en verwijder de bout.



Figuur 17

1. Maaihoogtebeugel
2. Maaihoogteplaat
3. Afstandsstuk

4. Verwijder het afstandsstuk terwijl u de maaikamer ondersteunt (Figuur 17).
5. Verplaats de kamer naar de gewenste maaihoogte en plaats een afstandsstuk in de bijbehorende maaihoogte-opening en de sleuf (Figuur 18).



Figuur 18

6. Plaats de tappende plaat op één lijn met het afstandsstuk.
7. Draai de bout met de hand vast.
8. Herhaal de stappen 4 tot en met 7 voor elke aanpassing.
9. Draai alle drie bouten vast tot 41 N·m. Draai altijd eerst de voorste bout vast.

Opmerking: Voor aanpassingen van meer dan 3,8 cm moet u de maaihoogte mogelijk eerst op een hoogte ertussenin instellen om klemmen te voorkomen (bijvoorbeeld bij het veranderen tussen de maaihoogte van 3,1 cm naar de maaihoogte van 7 cm).

9

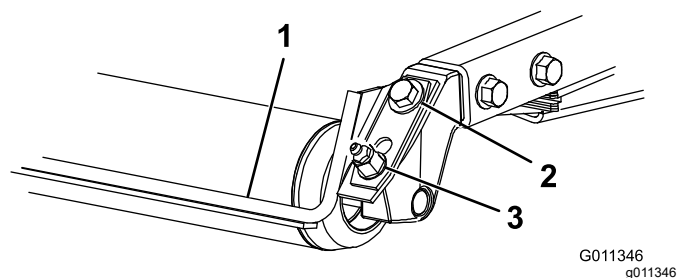
Rolschraper afstellen (optioneel)

Geen onderdelen vereist

Procedure

De optionele achterrolschraper werkt het beste bij een gelijkmatige opening van 0,5 tot 1 mm tussen de schraper en de rol.

1. Draai de smeernippel en de montageschroef los (Figuur 19).



Figuur 19

1. Rolschraper
2. Montageschroef
3. Smeernippel

2. Schuif de schraper omhoog of omlaag tot er een opening van 0,5 tot 1 mm is tussen de stang en de rol.
3. Bevestig de smeernippels en schroef deze vast met 41 N·m. Schroef beide onderdelen om de beurt steeds een klein stukje verder vast.

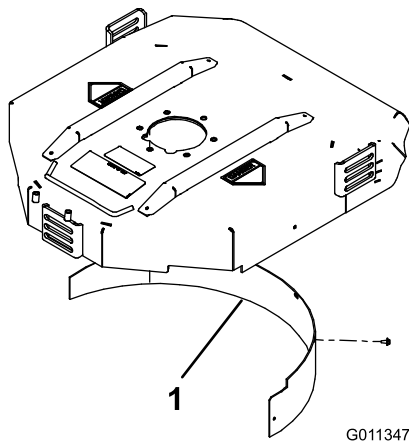
10

De mulchplaat installeren (optioneel)

Geen onderdelen vereist

Procedure

1. Zorg dat er zich geen vuil bevindt in de montage-openingen van de achterwand en linkerzijwand van de kamer.
2. Plaats de mulchplaat in de achteropening en bevestig deze met 5 flenskopbouten (Figuur 20).



Figuur 20

G011347

g011347

1. Mulchplaat

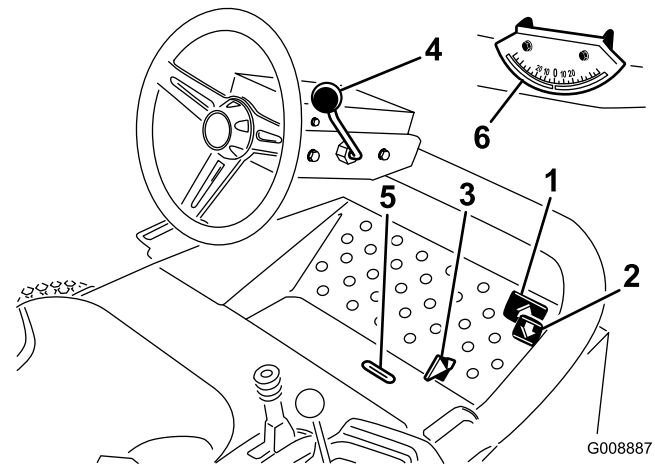
3. Controleer of de mulchplaat de punt van de messen niet raakt en niet in het oppervlak van de achterwand van de kamer steekt.

⚠ WAARSCHUWING

Gebruik geen messen met een hoge vleugel in combinatie met de mulchplaat. De kans bestaat dat het mes dan breekt, wat lichamelijk of dodelijk letsel kan veroorzaken.

Algemeen overzicht van de machine

Bedieningsorganen



Figuur 21

G008887

g008887

- | | |
|---------------------------------|--------------------------------------|
| 1. Tractiepedaal voor vooruit | 4. Hendel om stuurwiel te verstellen |
| 2. Tractiepedaal voor achteruit | 5. Sleuf voor indicator |
| 3. Schuif voor maaien/transport | 6. Hoekindicator |

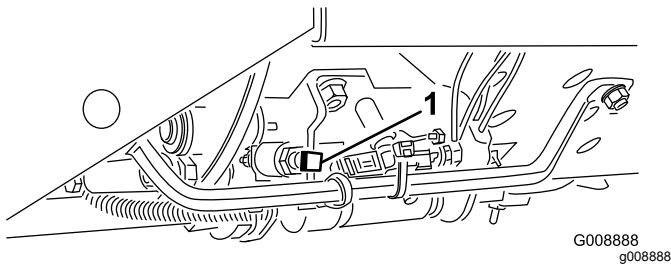
Tractiepedalen

Trap het tractiepedaal (Figuur 21) in om vooruit te rijden. Druk het tractiepedaal voor achteruit (Figuur 21) in om achteruit te rijden of om te remmen tijdens vooruit rijden. Daarnaast kunt u het pedaal in de neutraalstand zetten om de machine te stoppen.

Schuif voor maaien/transport

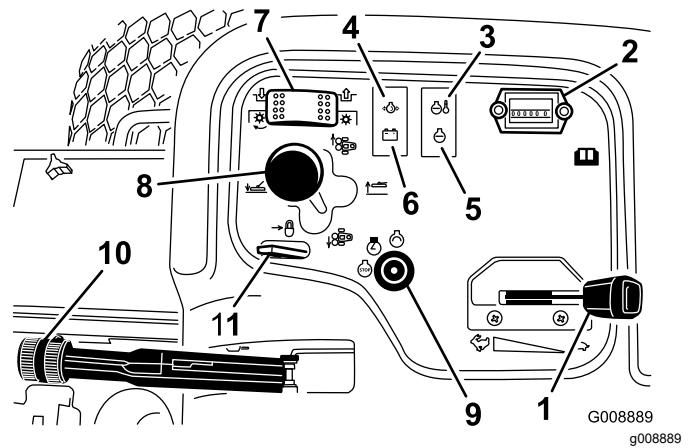
Met uw hiel beweegt u de schuif voor maaien/transport (Figuur 21) naar links in de transportstand en naar rechts in de maaistand. **De maaidekken kunnen uitsluitend worden gebruikt in de maaistand.**

Belangrijk: De maaisnelheid is in de fabriek afgesteld op 9,7 km per uur. De maaisnelheid kan worden verhoogd of verlaagd door de borgschroef voor de snelheid te verstellen (Figuur 22).



Figuur 22

1. Borgschroef voor snelheid



Figuur 23

- | | |
|---------------------------------------|------------------------------|
| 1. Gashendel | 7. Maaidekschakelaar |
| 2. Urenteller | 8. Schakelhendel van maaidek |
| 3. Temperatuurlampje | 9. Contactschakelaar |
| 4. Oliedruklampje | 10. Parkeerrem |
| 5. Waarschuwinglampje van gloeibougje | 11. Vergrendeling hefhendel |
| 6. Lampje van wisselstroomdynamo | |

Hendel om stuurwiel te verstellen

Trek de hendel om het stuur te verstellen (Figuur 21) naar achteren om het stuurwiel in de gewenste stand te zetten. Duw daarna de hendel naar voren om het stuur in deze stand te vergrendelen.

Sleuf voor indicator

Uitsluitend modellen 30839, 30849 en 30807

De sleuf in het bestuurdersplatform (Figuur 21) geeft aan wanneer de maaidekken zich in de centrale stand bevinden.

Hoekindicator

Uitsluitend modellen 30839, 30843 en 30807

De hoekindicator (Figuur 21) geeft in graden de hellingshoek van de machine aan.

Contactschakelaar

De contactschakelaar (Figuur 23), waarmee de motor wordt gestart, afgezet en voorgegloeid, heeft drie standen: Uit, Aan/Voorgloeien en Start. Draai het sleuteltje naar Aan/Voorgloeien totdat het indicatielampje van de gloeibougje uitgaat (ongeveer 7 seconden); draai daarna het contactsleuteltje naar Start om de startmotor in werking te stellen. Laat het sleuteltje los zodra de motor start. Het sleuteltje draait automatisch naar de stand Aan/Lopen. Om de motor af te zetten, draait u het sleuteltje naar de stand Uit. Verwijder het sleuteltje uit het contact om te voorkomen dat de motor per ongeluk start.

Gashendel

Zet de hendel (Figuur 23) naar voren om de motorsnelheid te verhogen en naar achteren om de snelheid te verlagen.

Maaidekschakelaar

De maaidekschakelaar (Figuur 23) heeft twee standen: Inschakelen en Uitschakelen. De tuimelschakelaar bedient een solenoïdeklep op de kleppenset om de maaidekken aan te drijven.

Urenteller

De urenteller (Figuur 23) toont het aantal uren dat de machine in bedrijf is geweest. De urenteller gaat lopen als de contactschakelaar op Aan staat.

Schakelhendel van maaidek

Om de maaidekken omlaag te brengen naar de grond, moet u de schakelhendel van de maaidekken (Figuur 23) naar voren bewegen. De maaidekken bewegen pas omlaag als de motor loopt. Om de maaidekken omhoog te bewegen, trekt u de schakelhendel naar achteren.

Bij model 30839, 30849 en 30807 zet u de hendel naar rechts of links om de maaidekken in dezelfde richting te laten bewegen. Dit mag uitsluitend worden gedaan als de maaidekken omhoog zijn gebracht, of als zij op de grond zijn en de machine in beweging is.

Opmerking: De hendel mag niet in vooruit-stand worden gehouden als de maaidekken omlaag worden gebracht.

⚠ GEVAAR

Bij model 30839, 30849 en 30807 vermindert de stabiliteit van de machine als de maaidekken worden verplaatst terwijl de machine heuvelafwaarts rijdt. Hierdoor kan de machine omkantelen, waardoor lichamelijk of dodelijk letsel kan ontstaan.

Schakel de maaidekken als u een helling op rijdt.

Waarschuwingslampje koelvloeistoftemperatuur

Het waarschuwingslampje voor de koelvloeistoftemperatuur (Figuur 23) gaat branden als de temperatuur van de koelvloeistof te hoog wordt. Als de machine niet tot stilstand wordt gebracht en de temperatuur van de koelvloeistof nog eens 5 tot 6 °C stijgt, zal de motor afslaan.

Oliedrukklampje

Het oliedrukklampje (Figuur 23) licht op als de motoroliedruk gevaarlijk laag is.

Lampje van wisselstroomdynamo

Het lampje van de wisselstroomdynamo (Figuur 23) mag niet branden als de motor loopt. Als het lampje brandt, moet u het oplaadsysteem controleren en indien nodig repareren.

Indicatielampje gloeibougie

Het indicatielampje van de gloeibougie (Figuur 23) gaat branden als de gloeibougies in werking zijn.

Parkeerrem

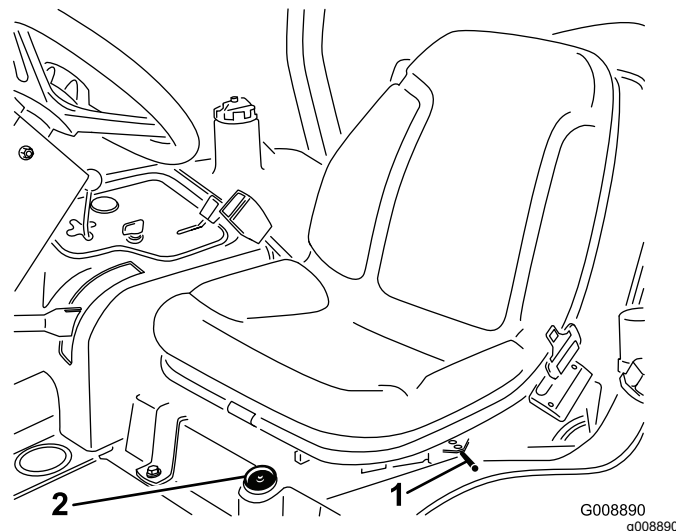
Als u de motor afzet, moet u de parkeerrem (Figuur 23) in werking stellen teneinde te voorkomen dat de machine per ongeluk in beweging komt. Om de parkeerrem in werking te stellen, moet u de hendel omhoog duwen. De motor stopt als u het tractiepedaal indrukt terwijl de parkeerrem in werking is gesteld.

Vergrendeling hefhendel

Zet de vergrendeling van de hefhendel (Figuur 23) naar achteren om te voorkomen dat de maaidekken naar beneden vallen.

Brandstofmeter

De brandstofmeter (Figuur 24) geeft aan hoeveel brandstof er in de tank zit.



Figuur 24

1. Hendel voor verstelling in lengterichting
2. Brandstofmeter

Verstelling in lengterichting

Beweeg de hendel (Figuur 24) aan de zijkant van de stoel naar buiten, beweeg de stoel naar de gewenste stand en laat de hendel los om de stoel in deze stand te vergrendelen.

Specificaties

Opmerking: Specificaties en ontwerp kunnen zonder voorafgaande kennisgeving worden gewijzigd.

Tractie-eenheid	
Totale breedte – 173 cm maaibreedte	182 cm
Totale breedte – 183 cm maaibreedte	193 cm
Lengte	295 cm
Hoogte tot bovenzijde rolbeugel	180 cm
Wielbasis	149 cm
Spoorbreedte	145 cm
Afstand tot de grond	15,3 cm
Gewicht met maaidekken en vloeistoffen Modellen 30839 en 30843 Model 30849	963 kg 952 kg

Maaidek	
Lengte	86,4 cm
Breedte	86,4 cm
Hoogte	24,4 cm tot draagframe 26,7 cm bij een maaiahogte van 1,9 cm 34,9 cm bij een maaiahogte van 10,2 cm
Gewicht	88 kg

Werktuigen/accessoires

Een selectie van door Toro goedgekeurde werktuigen en accessoires is verkrijgbaar voor gebruik met de machine om de mogelijkheden daarvan te verbeteren en uit te breiden. Neem contact op met een erkende servicedealer of distributeur of bezoek www.Toro.com voor een lijst van alle goedgekeurde werktuigen en accessoires.

Gebruiksaanwijzing

Opmerking: Bepaal vanuit de normale bedieningspositie de linker- en rechterzijde van de machine.

Het motoroliepeil controleren

Onderhoudsinterval: Bij elk gebruik of dagelijks

Het carter van de motor is in de fabriek gevuld met olie; het oliepeil moet echter worden gecontroleerd voordat en nadat de motor voor de eerste keer wordt gestart.

De carterinhoud bedraagt ongeveer 3,8 liter met filter.

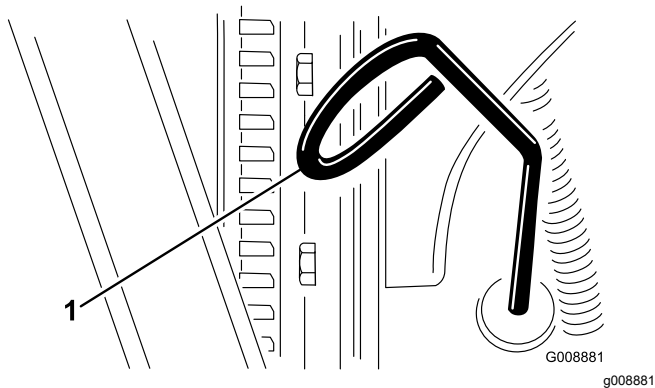
Gebruik hoogwaardige motorolie die moet voldoen aan de volgende specificaties:

- Vereiste onderhoudsclassificatie van API: CH-4, CI-4 of hoger.
- Aanbevolen olie: SAE 15W-40 (boven -17 °C)
- Alternatieve olie: SAE 10W-30 of 5W-30 (voor alle temperaturen)

Opmerking: Toro Premium motorolie is verkrijgbaar bij uw dealer met een viscositeit van 15W-40 of 10W-30. Zie de onderdelencatalogus voor de onderdeelnummers.

Opmerking: De beste tijd om de motorolie te controleren is wanneer de motor koud is voordat deze is gestart voor de dag. Als hij al heeft gedraaid, moet u de olie eerst terug laten lopen gedurende tenminste 10 minuten voordat u controleert. Als het oliepeil op of onder de Bijvullen-markering op de peilstok staat, vul dan olie bij om het oliepeil bij de Vol-markering te brengen. NIET TE VOL VULLEN. Als het oliepeil zich tussen de twee markeringen bevindt, hoeft er geen olie te worden bijgevoerd.

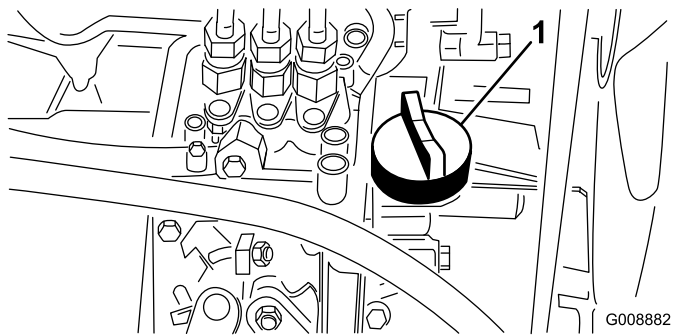
1. Plaats de machine op een horizontaal oppervlak.
2. Verwijder de peilstok ([Figuur 25](#)) en veeg deze af met een schone doek.



Figuur 25

1. Peilstok

3. Steek de peilstok in de buis. Let erop dat de peilstok er volledig in schuift. Haal de peilstok eruit en controleer het oliepeil.
4. Als het oliepeil te laag is, verwijdert u de vuldop (Figuur 26) en vult u bij met kleine hoeveelheden olie totdat het oliepeil de Vol-markering op de peilstok bereikt. Vul de olie langzaam bij en controleer daarbij veelvuldig het peil.



Figuur 26

1. Olievuldop

5. Plaats de vuldop en sluit de kap.

Brandstoftank vullen

Gebruik uitsluitend schone, verse dieselbrandstof of biodiesel met een laag <math>< 500 \text{ ppm}</math>) of ultralaag (<math>< 15 \text{ ppm}</math>) zwavelgehalte. Het cetaangetal moet minimaal 40 zijn. Koop brandstof in hoeveelheden die binnen 180 dagen kunnen worden gebruikt zodat u altijd verse brandstof heeft.

De inhoud van de brandstoftank is ongeveer 42 liter.

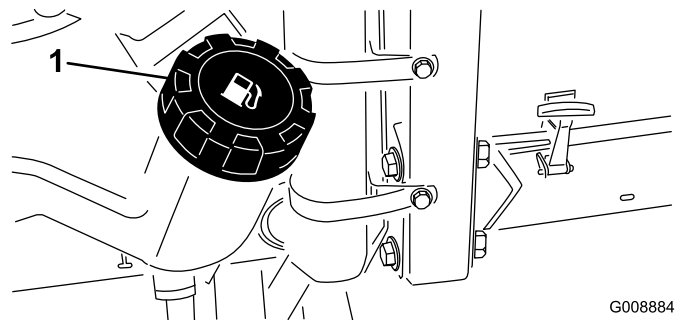
Gebruik zomerdieselbrandstof (nr. 2-D) bij temperaturen boven -7° C en winterdieselbrandstof (nr. 1-D of nr. 1-D/2-D-mengsel) bij temperaturen onder -7° C . Gebruik van winterdieselbrandstof bij lage temperaturen biedt een lager vlammpunt en een lager stolpunt. Dit vergemakkelijkt het starten en vermindert de kans dat de filters verstopt raken.

Gebruik van zomerdieselbrandstof bij temperaturen boven -7° C zal bijdragen aan een langere levensduur van de pomp dan bij gebruik van winterdieselbrandstof.

Geschikt voor biodiesel

Deze machine kan ook gebruik maken van een dieselmengsel tot maximaal B20 (20% biodiesel, 80% petrodiesel). Het deel petrodiesel moet een laag of ultralaag zwavelgehalte hebben. Neem de volgende voorzorgsmaatregelen in acht:

- Her deel biodiesel van de brandstof moet voldoen aan de specificatie ASTM D6751 of EN 14214.
 - Het dieselmengsel moet beantwoorden aan ASTM D975 of EN 590.
 - Gelakte oppervlakken kunnen worden beschadigd door biodiesel.
 - Gebruik B5 (biodieselinhoud 5%) of mengsels met een lager percentage in koud water
 - Controleer afdichtingen, slangen en pakkingen, die in contact met brandstof komen, omdat zij in de loop der tijd hierdoor kunnen worden aangetast.
 - De kans bestaat dat een brandstoffilter na verloop van tijd verstopt raakt, nadat u bent overgestapt op een biodieselmengsel.
 - Neem contact op met uw leverancier als u informatie over biodiesel wenst
1. Maak de omgeving van de dop van de brandstoftank schoon (Figuur 27).
 2. Verwijder de dop van de brandstoftank.
 3. Vul de tank tot aan de onderkant van de vulbuis. **Niet te vol vullen.** Plaats daarna de dop terug.
 4. Om brandgevaar te voorkomen, moet u gemorste brandstof opnemen.



Figuur 27

1. Dop van brandstoftank

⚠ GEVAAR

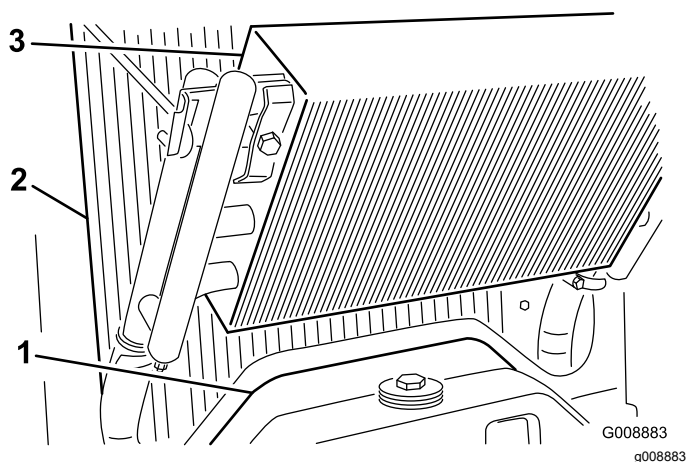
In bepaalde omstandigheden zijn dieselbrandstof en brandstofdampen uiterst ontvlambaar en explosief. Brand of explosie van brandstof kan brandwonden of materiële schade veroorzaken.

- Gebruik een trechter of tuit; brandstof uitsluitend in de open lucht bij een afgezette of koude motor bijvullen. Eventueel gemorste brandstof opnemen.
- Vul de brandstoftank niet helemaal vol. Vul de brandstoftank totdat het peil 6 mm tot 13 mm van de onderkant van de vulbuis staat. Dit geeft de brandstof in de tank ruimte om uit te zetten.
- Rook nooit wanneer u met brandstof bezig bent en houd de brandstof weg van open vlammen of vonken.
- Bewaar de brandstof in schone, veilige en goedgekeurde containers en zorg dat de dop op zijn plaats blijft.

Het koelsysteem controleren

Onderhoudsinterval: Bij elk gebruik of dagelijks

Verwijder dagelijks het vuil van de radiator en de oliekoeler (Figuur 28). Reinig de radiator elk uur als de machine in zeer stoffige en vuile omstandigheden wordt gebruikt; zie Het koelsysteem reinigen.



Figuur 28

- 1. Inspectieluik
- 2. Radiateur
- 3. Oliekoeler

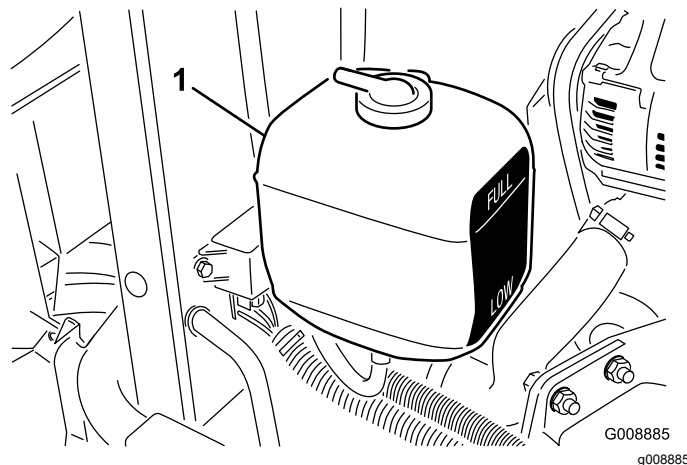
Het koelsysteem bevat een oplossing die half uit water, half uit permanente ethyleenglycol-antivries bestaat. Controleer elke dag vóór het starten van de motor het koelvloeistofpeil.

De inhoud van het koelsysteem is ongeveer 5,7 liter.

⚠ VOORZICHTIG

Als de motor heeft gelopen, kan de hete koelvloeistof, die onder druk staat, ontsnappen indien de radiateurdop wordt verwijderd. Dit kan brandwonden veroorzaken.

- Verwijder de radiateurdop nooit als de motor loopt.
 - Gebruik een doek als u de radiateurdop verwijdert en draai de dop langzaam open om de stoom te laten ontsnappen.
1. Controleer het koelvloeistofpeil in de expansietank (Figuur 29). Als de motor koud is, behoort het koelvloeistofpeil ongeveer halverwege tussen de markeringen op de zijkant van de tank te staan.
 2. Als het koelvloeistofpeil te laag staat, verwijdert u de dop van de expansietank en vult u het systeem bij. **Niet te vol vullen.**
 3. Plaats de dop van de expansietank terug.



Figuur 29

- 1. Expansietank

Hydraulische vloeistof controleren

Onderhoudsinterval: Bij elk gebruik of dagelijks—Het peil van de hydraulische vloeistof controleren.

⚠ GEVAAR

Een te lage bandenspanning vermindert de stabiliteit van de machine op hellingen. Hierdoor kan de machine omkantelen, waardoor lichamelijk of dodelijk letsel kan ontstaan.

Pomp de banden niet te zacht op.

De wielmoeren aandraaien

Onderhoudsinterval: Na het eerste bedrijfsuur

Na de eerste 10 bedrijfsuren

Om de 200 bedrijfsuren

Haal de wielmoeren aan met 61 tot 88 N·m.

⚠ WAARSCHUWING

Als de wielmoeren niet steeds de juiste torsie hebben, kan dit leiden tot lichamelijk letsel.

Starten en stoppen van de motor

U moet mogelijk het brandstofsysteem ontvluchten als één van de volgende situaties zich heeft voorgedaan (raadpleeg Brandstofsysteem ontvluchten):

- Eerste keer starten van een nieuwe motor.
- De motor is gestopt omdat de brandstof op was.
- Er zijn onderhoudswerkzaamheden uitgevoerd aan onderdelen van het brandstofsysteem; bijv. nieuw filter gemonteerd, enz.

Motor starten

1. Zorg ervoor dat de parkeerrem in werking is gesteld en de maaidekken zijn uitgeschakeld.
2. Haal uw voet van het tractiepedaal en let erop dat het pedaal in de neutraalstand staat.
3. Zet de gashendel op halfgas.
4. Draai het sleuteltje in de schakelaar op Aan/Voorgloeien totdat het indicatielampje van de gloeibougie uitgaat (ongeveer 7 seconden); draai daarna het sleuteltje op Start om de startmotor in werking te stellen. Laat het sleuteltje los zodra de motor start. Het sleuteltje draait automatisch naar de stand Aan/Lopen.

Belangrijk: Om te voorkomen dat de startmotor oververhit raakt, mag u de startmotor niet langer dan 15 seconden in werking stellen. Als u de motor 10 seconden

achtereen hebt gestart, moet u 60 seconden wachten voordat u een nieuwe startpoging doet.

5. Als de motor voor de eerste keer wordt gestart of de motor een revisiebeurt heeft gehad, moet u de machine een of twee minuten in de vooruit- en de achteruit-stand laten werken. Controleer ook de werking van de hefhandel en de schakelaar van de maaidekken om er zeker van te zijn dat alle onderdelen naar behoren functioneren.

Draai het stuurwiel naar links en naar rechts om de stuurreactie te controleren. Zet vervolgens de motor af en controleer op olielekken, losse onderdelen en andere waarneembare defecten.

⚠ VOORZICHTIG

Zet de motor af en wacht totdat alle bewegende delen tot stilstand gekomen zijn voordat u controleert op olielekken, losse onderdelen en andere waarneembare defecten.

Motor afzetten

Beweeg de gashendel naar de stationairstand, verplaats de schakelaar voor de maaidekken naar de stand Uitschakelen en draai het contactsleuteltje naar de stand Uit. Verwijder het sleuteltje uit het contact om te voorkomen dat de motor per ongeluk start.

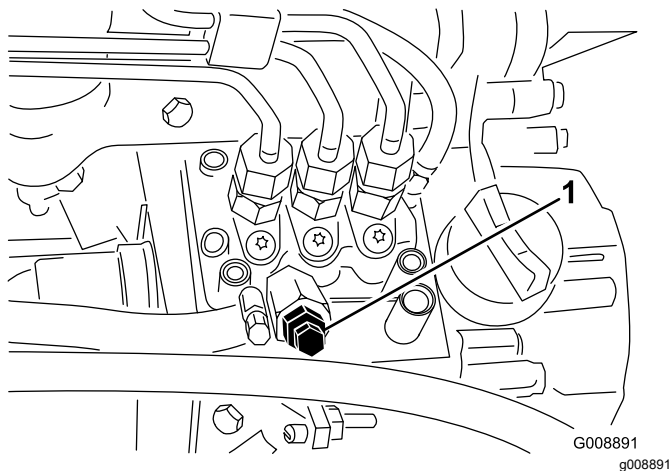
Het Brandstofsysteem ontvluchten

1. Parkeer de machine op een horizontaal oppervlak. Zorg ervoor dat de brandstoftank minstens half vol is.
2. Ontgrendel en open de motorkap.

⚠ GEVAAR

In bepaalde omstandigheden zijn dieselbrandstof en brandstofdampen uiterst ontvlambaar en explosief. Brand of explosie van brandstof kan brandwonden of materiële schade veroorzaken.

- Gebruik een trechter of tuit; brandstof uitsluitend in de open lucht bij een afgezette of koude motor bijvullen. Eventueel gemorste brandstof opnemen.
 - Vul de brandstoftank niet helemaal vol. Vul de brandstoftank totdat het peil 6 mm tot 13 mm van de onderkant van de vulbuis staat. Dit geeft de brandstof in de tank ruimte om uit te zetten.
 - Rook nooit wanneer u met brandstof bezig bent en houd de brandstof weg van open vlammen of vonken.
 - Bewaar de brandstof in schone, veilige en goedgekeurde containers en zorg dat de dop op zijn plaats blijft.
3. Draai de ontluchtschroef op de brandstofinjectionpomp open (Figuur 31).



Figuur 31

1. Ontluchtschroef brandstofinjectionpomp

4. Draai het contact sleuteltje naar de stand Aan. De elektrische brandstofpomp begint te werken. Hierbij komt er lucht bij de ontluchtschroef naar buiten. Laat het sleuteltje op Aan staan totdat er een volle straal brandstof bij de schroef naar buiten komt.
5. Zet de ontluchtschroef weer vast en draai het sleuteltje op UIT.

Opmerking: Normaal gesproken zal de motor na bovenstaande ontluhtingsprocedure starten. Indien de motor echter niet start, kan er lucht tussen de injectiepomp en de injectors zitten; zie Injectors ontluhten.

Het veiligheidssysteem controleren

Onderhoudsinterval: Bij elk gebruik of dagelijks

⚠ VOORZICHTIG

Niet-aangesloten of beschadigde interlockschakelaars kunnen onverwachte gevolgen hebben op de werking van de machine. Dit kan lichamelijk letsel veroorzaken.

- Laat de interlockschakelaars ongemoeid.
 - Controleer elke dag de werking van de interlockschakelaars en vervang beschadigde schakelaars voordat u de machine weer in gebruik neemt.
1. Let erop dat alle omstanders buiten het maaigebied blijven. Houd uw handen en voeten uit de buurt van de maaidekken.
 2. Met de bestuurder op de stoel mag de motor niet starten als de schakelaar voor de maaidekken of de tractieregeling is ingeschakeld. Verhelp het probleem als het systeem niet naar behoren werkt.
 3. Neem plaats op de stoel, plaats het tractiepedaal in de neutraalstand, ontgrendel de parkeerrem en zet de schakelaar van de maaidekken in de stand Uit. De motor moet starten. Sta op uit de stoel en druk langzaam het tractiepedaal neer, de motor moet binnen drie seconden stoppen. Verhelp het probleem als het systeem niet naar behoren werkt.

Opmerking: De machine is uitgerust met een interlockschakelaar op de parkeerrem. De motor stopt als het tractiepedaal wordt ingedrukt terwijl de parkeerrem in werking is gesteld.

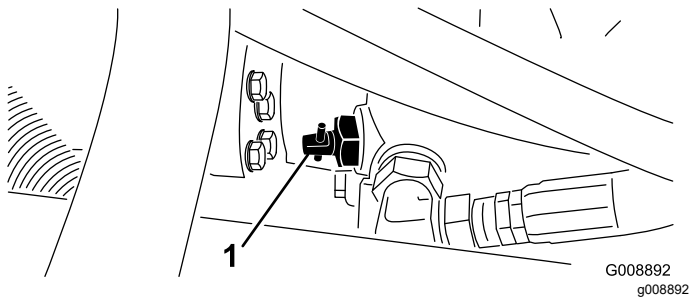
De tractie-eenheid slepen

In noodgevallen kan de machine over een korte afstand worden geslept. Toro beveelt dit echter niet aan als standaardprocedure.

Belangrijk: U mag de machine niet sneller dan 3 tot 4 km per uur slepen omdat anders het aandrijfsysteem kan worden beschadigd.

Als de machine over een grote afstand moet worden verplaatst, moet u deze vervoeren op een vrachtwagen of een aanhanger.

1. Ga naar het omloopventiel op de pomp (Figuur 32) en draai deze 90°.



Figuur 32

1. Omloopventiel

2. Voordat u de motor start, moet u het omloopventiel sluiten door deze 90° (1/4 slag) te draaien. U mag de motor niet starten als het ventiel open is.

Standard Control Module (SCM)

De Standard Control Module is een ingekapseld elektronisch apparaat dat is vervaardigd in een 'one size fits all'-configuratie. De module gebruikt halfgeleider- en mechanische elementen ten behoeve van de controle en regeling van de standaard elektrische functies die nodig zijn voor een veilig gebruik van het product.

De module controleert inputs zoals neutraalstand, parkeerrem, aftakas, starten, wetten en hoge temperatuur. De module activeert outputs zoals de solenoïde voor de aftakas, de startmotor en de ETR (activering om te lopen).

De module is verdeeld in inputs en outputs. Inputs en outputs worden aangegeven door groene led-controlelampjes die zijn aangebracht op de printplaat.

De input voor het startcircuit wordt geactiveerd door 12 VDC. Alle andere inputs worden geactiveerd als het circuit wordt gesloten om massa te maken. Elke input heeft een led die gaat branden als het desbetreffende circuit wordt geactiveerd. Gebruik de input-LEDs om problemen met het circuit van de schakelaar en de input te verhelpen.

De output-circuits worden geactiveerd door correcte input-condities. De drie outputs omvatten de aftakas, ETR en starten. De output-LEDs controleren de conditie van de relais en geven aan dat er elektrische

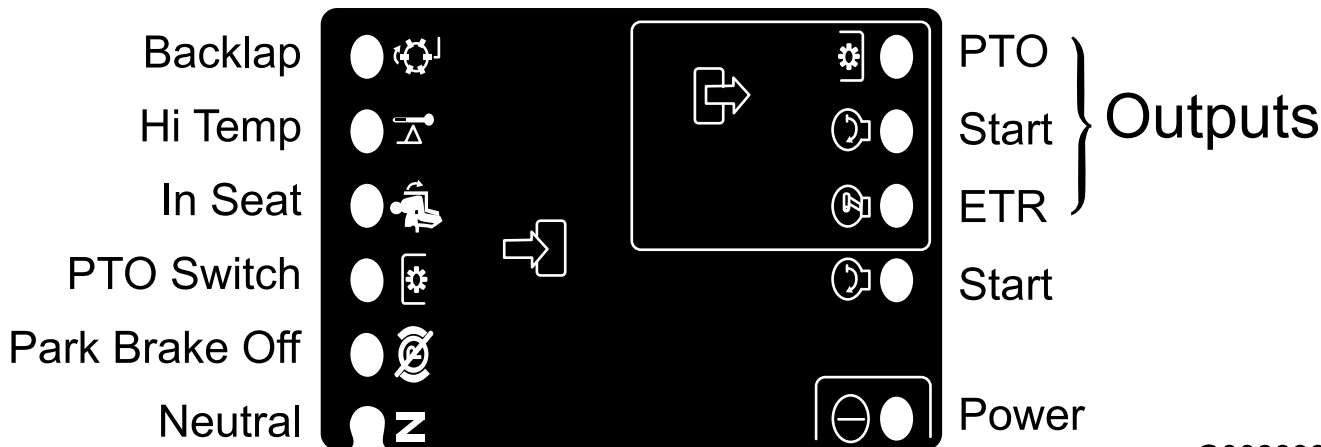
spanning op een van de drie contactpunten voor de output is.

De output-circuits stellen niet vast of het output-apparaat correct functioneert, zodat in geval van problemen met de elektrische functies ook de LEDs en de werking van de gewone apparatuur en de kabelboom moeten worden gecontroleerd. Meet de impedantie van het losgekoppelde onderdeel, de impedantie door de kabelboom (loskoppelen bij de SCM), of voer een test uit waarbij het desbetreffende onderdeel tijdelijk wordt geactiveerd.

De SCM is niet aangesloten op een externe computer of een handtoestel, kan niet opnieuw worden geprogrammeerd en registreert geen periodieke gegevens over storingen en problemen.

De sticker op de SCM bevat uitsluitend symbolen. Het output-vak bevat symbolen voor de LEDs van de drie outputs. Alle andere LEDs zijn inputs. Op de onderstaande tabel staan de symbolen.

Inputs



G008893

g008893

Figuur 33

Hier vindt u in logische volgorde de stappen die u moeten nemen op de SCM om problemen te verhelpen.

1. Stel vast welke output-storing u wilt verhelpen (aftakas, Starten of ETR).
2. Draai het contactsleutel op Aan en kijk of de rode LED voor het vermogen brandt.
3. Beweeg alle input-schakelaars om er zeker van te zijn dat alle LEDs van status veranderen.
4. Zet de input-apparaten in de juiste stand om de correcte output te verkrijgen. Gebruik de volgende tabel om de correcte input-conditie te bepalen.
5. Als een specifieke output-LED brandt zonder de juiste output-functie, moet u de bedrading van

de output, de aansluitingen en het onderdeel controleren. Indien nodig repareren.

6. Als een specifieke output-LED niet brandt, moet u beide zekeringen controleren.
7. Als een specifieke output-LED niet brandt en de inputs zijn in goede conditie, moet u een nieuwe SCM plaatsen en kijken of de storing verdwijnt.

Elke (horizontale) rij op de onderstaande tabel geeft de input- en output-vereisten voor elke specifieke functie van het product aan. De functies van het product worden vermeld in de linkerkolom. De symbolen geven de conditie van een specifiek circuit aan zoals: geactiveerd voor spanning, gesloten om massa te maken en geopend om massa te maken.

Functie	INPUTS								OUTPUTS		
	Voeding AAN	In neutraal-stand	Start AAN	Rem AAN	Aftakas AAN	In stoel	Hoge temp.	Wetten	Start	ETR	Aftakas
Start	—	—	+	○	○	—	○	○	+	+	○
Lopen (machine Uit)	—	—	○	○	○	○	○	○	○	+	○
Lopen (machine Aan)	—	○	○	—	○	—	○	○	○	+	○
Maaien	—	○	○	—	—	—	○	○	○	+	+
Wetten	—	—	○	○	—	○	○	—	○	+	+
Hoge temp.	—		○				—		○	○	○

• (—) Geeft aan dat een circuit is gesloten om massa te maken. — LED AAN

• (○) Geeft aan dat een circuit is geopend om massa te maken of is gedeactiveerd — LED UIT

- (+) Geeft aan dat een circuit is geactiveerd (koppelingspoel, solenoïde, of input voor starten) LED AAN
- Een leeg vakje geeft aan dat de tabel niet van de toepassing is op een circuit.

Om problemen te verhelpen, moet u het sleuteltje omdraaien zonder de motor te starten. Bepaal welke specifieke functie een storing vertoont, en ga volgens de tabel te werk. Controleer de conditie van elke input-LED om er zeker van te zijn dat deze in overeenstemming is met de tabel.

Als de input-LEDs correct zijn, moet u de output-LED controleren. Als de output-LED brandt maar het apparaat is niet geactiveerd, moet u de beschikbare spanning bij het output-apparaat, de continuïteit van het losgekoppelde apparaat en de potentiële spanning op het massacircuit (zwevende massa) meten. De reparatie is afhankelijk van uw bevindingen.

Een mes selecteren

Een standaard combinatievleugel gebruiken

Dit mes is ontworpen om het gras goed rechtop te zetten en te verspreiden in bijna alle omstandigheden. Als u minder hef- en verspreidcapaciteit nodig hebt, kunt u een ander mes overwegen.

Eigenschappen: uitstekende hef- en verspreidingscapaciteiten voor de meeste omstandigheden.

Een gehoekte vleugel gebruiken

Dit mes levert de beste prestaties bij een lage maaihoogte-instelling tussen 1,9 en 6,4 cm.

Eigenschappen:

- De verspreiding blijft gelijkmatiger bij lagere maaistanden.
- Voert minder afval naar links waardoor het terrein rond bunkers en fairways er beter verzorgd uitziet.
- Minder vermogen nodig bij lagere maaistanden en dicht gras.

Een mes met parallelle high-lift-vleugel gebruiken

Dit mes is zeer geschikt voor de hogere maaihoogte-instellingen van 7 tot 10 cm.

Eigenschappen:

- Zet gras beter rechtop en heeft hogere afvoersnelheid.
- Dun of slap gras wordt aanzienlijk beter opgenomen bij hogere maaistanden.
- Vochtig of aangekoekt maaisel wordt op effectieve wijze afgevoerd, waardoor het maaidek minder snel verstopt raakt.
- Vereist meer pk om te maaien.
- Voert het maaisel verder naar links af en kan bij lagere maaistanden pluggen vormen.

⚠ WAARSCHUWING

Gebruik geen messen met een hoge vleugel in combinatie met de mulchplaat. De kans bestaat dat het mes dan breekt, wat lichamelijk of dodelijk letsel kan veroorzaken.

Een Atomic-mes gebruiken

Dit mes is ontworpen voor uitstekende bladmulch-resultaten.

Eigenschappen: uitstekende bladmulch-resultaten

Werktuigen kiezen

Optionele apparatuurconfiguraties

	Mes met gehoekte wiek	Mes met parallelle hoge wiek (<i>Niet gebruiken met de mulchplaat</i>)	Mulchplaat	Rolschraper
Gras maaien: maaihoogte van 1,9 tot 4,4 cm	Aanbevolen voor de meeste toepassingen	Kan goede resultaten opleveren bij schraal of dun gras.	Heeft bewezen verspreiding en het uiterlijk van in noordelijke gebieden gelegen gazons te verbeteren, die minstens drie keer per week worden gemaaid en waar minder dan 1/3 van de grassprietten wordt verwijderd. Niet gebruiken met het mes met parallelle hoge wiek	Kan worden gebruikt als er aangekoekt gras op de rollen blijft zitten of zich grote platte kluiten gras vormen. De rollen kunnen bij bepaalde toepassingen kluitvorming bevorderen.
Gras maaien: maaihoogte van 5 tot 6,4 cm	Aanbevolen voor dik of sappig gras	Aanbevolen voor schraal of dun gras		
Gras maaien: maaihoogte van 7 tot 10 cm	Kan goede resultaten opleveren bij dik gras.	Aanbevolen voor de meeste toepassingen		
Bladmulch	Aanbevolen voor gebruik met de mulchplaat	Niet toegestaan	Alleen gebruiken met de combinatievleugel of de gehoekte vleugel	
Voordelen	Gelijkmatige afvoer bij lage maaihoogte. Terrein rond bunkers en fairways ziet er beter verzorgd uit. Minder vermogen nodig.	Zet gras beter rechtop en heeft een hogere afvoersnelheid. Dun of slap gras wordt opgenomen bij hoge maaistand. Vochtig of aankekend maaisel wordt op effectieve wijze afgevoerd.	Kan verspreiding en uiterlijk van gazon verbeteren bij bepaalde maaierwerkzaamheden, goed voor bladmulchen.	Vermindert opeenhoping van maaisel op de rol bij bepaalde toepassingen.
Nadelen	Zet het gras niet goed rechtop in toepassingen met een hoge maaihoogte. Vochtig of aankekend maaisel heeft de neiging zich op te hopen in de maaikamer, wat leidt tot een slechte maaikwaliteit en meer benodigd vermogen.	Vereist meer vermogen bij sommige toepassingen. Heeft de neiging bij lagere maaistanden pluggen te vormen in dik gras. Niet gebruiken met de mulchplaat.	Indien u een te grote hoeveelheid gras probeert te vermijden als de mulchplaat is gemonteerd, zal het gras zich ophopen in de maaikamer.	

Tips voor bediening en gebruik

Modellen 30839, 30843 en 30807

▲ GEVAAR

De maaimachine heeft een uniek tractiesysteem waardoor de machine vooruit en achteruit kan rijden op een helling, zelfs als het hoogste wiel vrij van de grond komt. Als dit gebeurt, kan de machine omkantelen waarbij de bestuurder of omstanders ernstig of dodelijk letsel kunnen oplopen.

De hellinghoek waarbij de machine zal omkantelen, is afhankelijk van een groot aantal factoren. Dit zijn onder meer: maaiomstandigheden, zoals een vochtig of oplopend en aflopend gazon, snelheid (vooral in bochten), de stand van de maaidekken (bij de Sidewinder), de bandenspanning en de ervaring van de bestuurder.

Bij een hellinghoek van 20 graden of minder is er weinig risico dat de machine omrolt. Als de hellingshoek oploopt tot 25 graden (de aanbevolen maximale hoek), neemt het risico van omrollen in zekere mate toe. *Werk niet op een helling van meer dan 25 graden, omdat het risico dat de machine omrolt en de bestuurder ernstig lichamelijk of dodelijk letsel oploopt, zeer hoog is.*

Om te bepalen op welke heuvels of hellingen u veilig kunt werken, moet het maaigebied geïnspecteerd worden. Hierbij moet u altijd uw gezond verstand gebruiken en rekening houden met de conditie van het gazon en het risico dat de machine omkantelt. Om vast te stellen op welke heuvels of hellingen veilig kan worden gewerkt, moet u de inclinometer gebruiken die wordt geleverd bij elke machine. Om het maaigebied te inspecteren, legt u een plank van 1,25 meter op de helling en meet u de hellinghoek. Met behulp van een plank van deze afmeting krijgt u een idee van de gemiddelde hellinghoek, maar hierbij wordt geen rekening gehouden met kuilen en gaten die de hellinghoek abrupt kunnen veranderen. *De maximale hellinghoek mag niet meer zijn dan 25 graden.*

De machine is daarnaast uitgerust met een hoekindicator die is gemonteerd op de stuurbuis. De indicator toont de hoek van de helling waarop de machine zich bevindt, en geeft de aanbevolen maximale hoek van 25 graden aan.

Doe altijd de veiligheidsgordel om.

- Oefen u in het gebruik van de machine en zorg ervoor dat u ermee helemaal vertrouwd raakt.
- Start de motor en laat deze op halfgas stationair lopen om warm te worden. Duw de gashendel helemaal naar voren, breng de maaidekken omhoog, zet de parkeerrem vrij, druk het tractiepedaal in om vooruit te rijden in en rij voorzichtig naar een open terrein.
- Oefen u in het vooruit- en achteruitrijden en in starten en stoppen van de machine. Als u wilt stoppen, neemt u uw voet van het tractiepedaal en laat u deze terugkeren in de neutraalstand of trapt u het achteruitpedaal in. Als u een helling afdaalt, zult u soms het achteruitpedaal moeten gebruiken om te stoppen.
- Als u op een helling rijdt, verdient het aanbeveling langzaam te rijden om de macht over het stuur te behouden en geen bochten te maken om te voorkomen dat de machine omkantelt. Op hellingen moet u de heuvelopwaartse Sidewinder-maaidekken inschakelen ten behoeve van een betere stabiliteit. Omgekeerd wordt de stabiliteit minder als u de maaidekken inschakelt terwijl u hellingafwaarts rijdt. U moet dit altijd doen voordat u op een helling gaat rijden.
- Maai indien mogelijk hellingopwaarts en hellingafwaarts en niet dwars over een helling. Zorg ervoor dat de maaidekken zijn neergelaten als u hellingafwaarts rijdt, zodat u de macht over het stuur behoudt. Draai niet op een helling.
- Oefen met het ontwijken van obstakels met de maaidekken omhoog en omlaag. Wees voorzichtig als u tussen smalle objecten rijdt zodat u de machine of de maaidekken niet beschadigt.
- Bij de Sidewinder moet u vertrouwd raken met de omvang van de maaidekken zodat ze nergens aan blijven hangen op of een andere manier schade oplopen.
- Beweeg de maaidekken niet heen en weer, behalve als de maaidekken zijn omlaag zijn en de machine in beweging is, of als de maaidekken omhoog zijn in de transportstand. Als u de maaidekken heen en weer beweegt terwijl de maaidekken omlaag zijn en de machine niet in beweging is, kan de grasmat worden beschadigd.
- Rijd altijd langzaam op oneffen terrein.

- Als er iemand in of in de buurt van het maaigebied verschijnt, moet u de machine stoppen en pas verder gaan als er niemand meer in het maaigebied is. De machine is ontworpen voor één persoon. Laat nooit iemand anders meerijden op de machine. Dit is uiterst gevaarlijk en kan ernstig letsel veroorzaken.
- Een ongeluk kan iedereen overkomen. De meest voorkomende oorzaken zijn te hoge snelheden, abrupte bochten, terreinomstandigheden (niet weten welke hellingen en heuvels veilig kunnen worden gemaaid), de bestuurdersstoel verlaten zonder eerst de motor af te zetten en gebruik van medicijnen die de aandacht verslappen. Capsules of op recept verkrijgbare geneesmiddelen kunnen evenals alcohol of drugs slaperigheid veroorzaken. Blijf waakzaam en zorg voor uw veiligheid. Indien u dit niet doet, kunt u ernstig letsel oplopen.
- De Sidewinder heeft een overhang van maximaal 33 cm, zodat u dicht langs de rand van zandkuilen en andere obstakels kunt maaien, terwijl tegelijkertijd de wielen van de tractor zo ver mogelijk uit buurt van de rand van kuilen, sloten en vijvers blijven.
- Als u een obstakel tegenkomt, moet u de maaidekken zo bewegen dat u er gemakkelijk omheen kunt maaien.
- Als u de machine van het ene maaigebied naar het andere rijdt, moet u de maaidekken volledig omhoog brengen, de schuif voor maaien/transport naar links op transport zetten en de gashendel op Snel zetten.

Maaipatronen veranderen

Verander vaak het maaipatroon om te vermijden dat het maairesultaat onvolmaaktheden vertoont die te wijten zijn aan herhaald maaien in één richting.

Tegengewicht

Het tegengewichtssysteem oefent hydraulische tegendruk uit op de hefcilinders van de maaidekken. Deze tegendruk verplaatst het gewicht van het maaidek naar de aandrijfwielen van de maaier om de tractie te verbeteren. De druk van het tegengewicht is standaard ingesteld voor een optimale balans tussen maairesultaat en tractie in de meeste omstandigheden. De instelling van het tegengewicht verlagen kan het maaidek stabiel maken, maar de tractie verminderen. De instelling verhogen kan zorgen voor meer tractie, maar resulteren in problemen met het maairesultaat. Raadpleeg de onderhoudshandleiding van uw tractie-eenheid voor instructies om de druk van het tegengewicht aan te passen.

Problemen met het maairesultaat oplossen

Raadpleeg de Aftercut Appearance Troubleshooting Guide (gids voor het oplossen van problemen met het maairesultaat) op www.Toro.com

Model 30849

⚠ GEVAAR

De hellinghoek waarbij de machine zal omkantelen, is afhankelijk van een groot aantal factoren. Dit zijn onder meer: maaiomstandigheden, zoals een vochtig of olopend en aflopend gazon, snelheid (vooral in bochten), de bandenspanning en de ervaring van de bestuurder.

Bij een hellinghoek van 15 graden of minder is er weinig risico dat de machine omrolt. Als de hellinghoek oploopt tot 20 graden (de aanbevolen maximale hoek), neemt het risico van omrollen in zekere mate toe. *Werk niet op een helling van meer dan 20 graden, omdat het risico dat de machine omrolt en de bestuurder ernstig lichamelijk of dodelijk letsel oploopt, zeer hoog is.*

Om te bepalen op welke heuvels of hellingen u veilig kunt werken, moet het maaigebied geïnspecteerd worden. Hierbij moet u altijd uw gezond verstand gebruiken en rekening houden met de conditie van het gazon en het risico dat de machine omkantelt. Om vast te stellen op welke heuvels of hellingen veilig kan worden gewerkt, moet u de inclinometer gebruiken die wordt geleverd bij elke machine. Om het maaigebied te inspecteren, legt u een plank van 1,25 meter op de helling en meet u de hellinghoek. Met behulp van een plank van deze afmeting krijgt u een idee van de gemiddelde hellinghoek, maar hierbij wordt geen rekening gehouden met kuilen en gaten die de hellinghoek abrupt kunnen veranderen. *De maximale hellinghoek mag niet meer zijn dan 20 graden.*

Doe altijd de veiligheidsgordel om.

- Oefen u in het gebruik van de machine en zorg ervoor dat u ermee helemaal vertrouwd raakt.
- Start de motor en laat deze op halfgas stationair lopen om warm te worden. Duw de gashendel helemaal naar voren, breng de maaidekken

omhoog, zet de parkeerrem vrij, druk het tractiepedaal in om vooruit te rijden in en rij voorzichtig naar een open terrein.

- Oefen u in het vooruit- en achteruitrijden en in starten en stoppen van de machine. Als u wilt stoppen, neemt u uw voet van het tractiepedaal en laat u deze terugkeren in de neutraalstand of trapt u het achteruit-pedaal in. Als u een helling afdaald, zult u soms het achteruitpedaal moeten gebruiken om te stoppen.
- Als u op een helling rijdt, verdient het aanbeveling langzaam te rijden om de macht over het stuur te behouden en geen bochten te maken om te voorkomen dat de machine omkantelt.
- Maai indien mogelijk hellingopwaarts en hellingafwaarts en niet dwars over een helling. Zorg ervoor dat de maaidekken zijn neergelaten als u hellingafwaarts rijdt, zodat u de macht over het stuur behoudt. Draai niet op een helling.
- Oefen met het ontwijken van obstakels met de maaidekken omhoog en omlaag. Wees voorzichtig als u tussen smalle objecten rijdt zodat u de machine of de maaidekken niet beschadigt.
- Bij de Sidewinder moet u vertrouwd raken met de omvang van de maaidekken zodat ze nergens aan blijven hangen op of een andere manier schade oplopen.
- Beweeg de maaidekken niet heen en weer, behalve als de maaidekken zijn omlaag zijn en de machine in beweging is, of als de maaidekken omhoog zijn in de transportstand. Als u de maaidekken heen en weer beweegt terwijl de maaidekken omlaag zijn en de machine niet in beweging is, kan de grasmat worden beschadigd.
- Rijd altijd langzaam op oneffen terrein.
- Als er iemand in of in de buurt van het maaigebied verschijnt, moet u de machine stoppen en pas verder gaan als er niemand meer in het maaigebied is. De machine is ontworpen voor één persoon. Laat nooit iemand anders meerijden op de machine. Dit is uiterst gevaarlijk en kan ernstig letsel veroorzaken.
- Een ongeluk kan iedereen overkomen. De meest voorkomende oorzaken zijn te hoge snelheden, abrupte bochten, terreinomstandigheden (niet weten welke hellingen en heuvels veilig kunnen worden gemaaid), de bestuurdersstoel verlaten zonder eerst de motor af te zetten en gebruik van medicijnen die de aandacht verslappen. Capsules of op recept verkrijgbare geneesmiddelen kunnen evenals alcohol of drugs slaperigheid veroorzaken. Blijf waakzaam en zorg voor uw veiligheid. Indien u dit niet doet, kunt u ernstig letsel oplopen.
- De Sidewinder heeft een overhang van maximaal 33 cm, zodat u dicht langs de rand van

zandkuilen en andere obstakels kunt maaien, terwijl tegelijkertijd de wielen van de tractor zo ver mogelijk uit buurt van de rand van kuilen, sloten en vijvers blijven.

- Als u een obstakel tegenkomt, moet u de maaidekken zo bewegen dat u er gemakkelijk omheen kunt maaien.
- Als u de machine van het ene maaigebied naar het andere rijdt, moet u de maaidekken volledig omhoog brengen, de schuif voor maaien/transport naar links op transport zetten en de gashendel op Snel zetten.

Goede maatechnieken gebruiken

- Om te beginnen met maaien, schakelt u de maaieenheden in en rijdt u langzaam naar het maaigebied. Breng de maaieenheden omlaag zodra de voorste maaieenheden zich boven het maaigebied bevinden.
- Om in een professioneel recht patroon en in banen te kunnen maaien zoals voor sommige werkzaamheden is vereist, moet u een boom of een ander object in de verte uitkiezen en recht daarop af rijden.
- Zodra de voorste maaieenheden de rand van het maaigebied bereiken, brengt u de maaieenheden omhoog en maak een traanvormige bocht om snel in de juiste positie te komen voor de volgende baan.
- Om gemakkelijk rond bunkers, vijvers of andere obstakels te kunnen maaien, gebruikt u de Sidewinder en beweegt u de schakelhendel naar links of naar rechts, afhankelijk van uw maaierwerkzaamheden. De maaidekken kunnen ook worden ingesteld op verschillende bandbreedten.
- De maaidekken werpen het gras meestal naar de linkerkant van de machine. Als u rond een bunker maait, verdient het de voorkeur rechtsom te maaien om te voorkomen dat er maaisel in de bunker wordt geworpen.
- De maaidekken kunnen worden uitgerust met keerschotten om het maaisel fijn te maken. De keerschotten leveren uitstekende prestaties als het gazon volgens een vast schema wordt onderhouden. Dit voorkomt dat per maaibeurt meer dan 2,5 cm gras wordt afgemaaid. Als er te hoog gras wordt gemaaid wanneer de keerschotten zijn gemonteerd, zal het gazon er na het maaien minder fraai uitzien en moet er meer kracht worden gebruikt om het gras te maaien. De keerschotten zijn ook uitstekend geschikt om in het najaar bladeren fijn te maken.

Maaien als het gras droog is

Maai laat in de ochtend om dauw te vermijden waardoor het gras op kluitjes bij elkaar gaat zitten, of laat in de middag om te voorkomen dat het directe zonlicht het gevoelige, pas gemaaide gras schaadt.

De juiste maaihoogte-instelling voor de omstandigheden kiezen

Verwijder bij het maaien ongeveer 2,5 cm of niet meer dan 1/3 van de lengte van het gras. Bij zeer lang, mals en dicht gras moet u wellicht de maaihoogte-instelling een stap omhoog zetten.

Maaien met scherpe messen

Een scherp mes snijdt het gras netjes af, zonder rukken of scheuren, zoals een bot mes wel zou doen. Als het gras inscheurt of kapot wordt getrokken, wordt het bruin aan de punten, waardoor het gras minder goed groeit en vatbaarder wordt voor ziekten. Controleer of het mes in een goede conditie is en de vleugel volledig aanwezig is.

De staat van de maaidekken controleren

Controleer of de maaikamers in een goede staat zijn. Buig eventueel onderdelen van de maaikamer recht om ervoor te zorgen dat er een goede speelruimte tussen de rand van het mes en de maaikamer is.

Na het maaien

Als u klaar bent met maaien, moet u de machine grondig schoonspoelen met een tuinslang zonder spuitmond, zodat bij een te hoge waterdruk de afdichtingen en lagers niet worden beschadigd en verontreinigd raken. Zorg ervoor dat de radiator en de oliekoeler vrij blijven van vuil en maaisel. Na reiniging verdient het aanbeveling de machine te controleren op eventuele lekken in het hydraulische systeem, beschadiging of slijtage van de hydraulische en mechanische onderdelen, en te kijken of de maaimessen scherp genoeg zijn.

Belangrijk: Nadat de machine is gewassen, moet u het mechanisme van de Sidewinder verschillende keren van links naar rechts bewegen om het water tussen de lagerblokken en de dwarsbuizen te verwijderen.

Onderhoud

Opmerking: Bepaal vanuit de normale bedieningspositie de linker- en rechterzijde van de machine.

Aanbevolen onderhoudsschema

Onderhoudsinterval	Onderhoudsprocedure
Na het eerste bedrijfsuur	<ul style="list-style-type: none">• De wielmoeren aandraaien.
Na de eerste 10 bedrijfsuren	<ul style="list-style-type: none">• De wielmoeren aandraaien.• De conditie en de spanning van alle riemen controleren.• Vervang het hydraulische filter.
Na de eerste 50 bedrijfsuren	<ul style="list-style-type: none">• Motorolie verversen en oliefilter vervangen.
Bij elk gebruik of dagelijks	<ul style="list-style-type: none">• Controleer het motoroliepeil.• Koelvloeistofpeil controleren.• Het peil van de hydraulische vloeistof controleren.• Controleer de bandenspanning.• Controleer het veiligheidssysteem.• Brandstoffilter/waterafscheider aftappen.• Verwijder het vuil van de radiator en de oliekoeler.• Hydraulische slangen en leidingen controleren• Controleer de stoptijd van het mes
Om de 25 bedrijfsuren	<ul style="list-style-type: none">• Zuurpeil controleren. (Elke 30 dagen controleren als de machine is opgeslagen.)
Om de 50 bedrijfsuren	<ul style="list-style-type: none">• Smeer alle lagers en busen. (Smeer alle lagers en busen dagelijks in stoffige en vuile omstandigheden.)
Om de 100 bedrijfsuren	<ul style="list-style-type: none">• De conditie en de spanning van alle riemen controleren.
Om de 150 bedrijfsuren	<ul style="list-style-type: none">• Motorolie verversen en oliefilter vervangen.
Om de 200 bedrijfsuren	<ul style="list-style-type: none">• De wielmoeren aandraaien.• LuchtfILTER onderhoudsbeurt geven. (Vaker in zeer stoffige of vuile omstandigheden)• Controleer de afstelling van de parkeerrem.• Vervang het hydraulische filter.
Om de 400 bedrijfsuren	<ul style="list-style-type: none">• De brandstofleidingen en aansluitingen controleren.• Brandstoffilterbus vervangen.• De hydraulische vloeistof verversen.
Om de 500 bedrijfsuren	<ul style="list-style-type: none">• Smeer de lagers van de achteras.
Om de 2 jaar	<ul style="list-style-type: none">• Brandstoftank aftappen en reinigen.

⚠ VOORZICHTIG

Als u het sleuteltje in het contact laat, bestaat de kans dat iemand de motor per ongeluk start waardoor u of andere omstanders ernstig letsel kunnen oplopen.

Verwijder het sleuteltje uit het contact voordat u onderhoudswerkzaamheden uitvoert aan de machine.

Controlelijst voor dagelijks onderhoud

Gelieve deze pagina te kopiëren ten behoeve van gebruik bij routinecontroles.

Gecontroleerd item	Voor week van:						
	Ma.	Di.	Wo.	Do.	Vr.	Za.	Zo.
Werking van veiligheidssysteem controleren.							
Werking van de remmen controleren.							
Motoroliepeil controleren.							
Peil van de koelvloeistof controleren.							
Brandstoffilter/waterafscheider aftappen.							
Luchtfilter, stofkap en ontluchtingsventiel controleren.							
Controleren of motor ongewone geluiden maakt. ²							
Radiator en scherm controleren op vuil							
Controleren op ongewone geluiden tijdens het gebruik.							
Peil van hydraulische vloeistof controleren.							
Hydraulische slangen en leidingen op schade controleren.							
Controleren op lekkages.							
Brandstofpeil controleren.							
De bandenspanning controleren.							
Werking van instrumenten controleren.							
Maaihoogte-instelling controleren.							
Alle smeernippels smeren. ²							
Beschadigde lak bijwerken.							
<p>¹ Controleer de gloeibougie en de spuitmonden van de injector, als de motor moeilijk start, buitensporig veel rook afgeeft of ongelijkmatig loopt.</p> <p>² Onmiddellijk na elke wasbeurt, ongeacht het voorgeschreven interval</p>							

Belangrijk: Zie de *Gebruikershandleiding* van de motor voor verdere onderhoudsprocedures.

Opmerking: Op zoek naar een *elektrisch schema* of *hydraulisch schema* van uw machine? Download het schema gratis op www.Toro.com u kunt uw machine zoeken via de link Handleidingen op de hoofdpagina.

Aantekening voor speciale aandachtsgebieden:

Controle uitgevoerd door:		
Item	Datum	Informatie

Onderhoudsschema

GROUNDMASTER 3500-D QUICK REFERENCE AID

CHECK/SERVICE (DAILY)

1. OIL LEVEL, ENGINE
2. ENGINE OIL DRAIN (3/4" OR 19mm SOCKET)
3. OIL LEVEL HYDRAULIC TANK
4. COOLANT LEVEL, RADIATOR
5. FUEL/WATER SEPARATOR
6. AIR CLEANER
7. RADIATOR SCREEN
8. PARKING BRAKE
9. TIRE PRESSURE (14-18 psi)
10. BATTERY
11. BELTS (FAN, ALTERNATOR, HYDRAULIC PUMP)

GREASING - SEE OPERATOR'S MANUAL

FLUID SPECIFICATIONS/CHANGE INTERVALS

SEE OPERATOR'S MANUAL FOR INITIAL CHANGES.	FLUID TYPE	CAPACITY	CHANGE INTERVAL		FILTER PART NO.
			FLUID	FILTER	
A. ENGINE OIL	SAE 15W-40 CH-4	4.0 QTS.*	150 HRS.	150 HRS.	104-5167
B. HYD. CIRCUIT OIL	ISO VG 46/68	6 GAL.*	400 HRS.	200 HRS.	86-3010
C. AIR CLEANER				200 HRS.	108-3810
D. WATER SEPARATOR				400 HRS.	110-9049
E. FUEL TANK	NO. 2-DIESEL	11 GALS.	DRAIN AND FLUSH, 2 YRS.		
F. COOLANT	50/50 ETHYLENE GLYCOL/WATER	6 QTS.	DRAIN AND FLUSH, 2 YRS.		

*INCLUDING FILTER

FUSES

- MAIN 15A
- MAX 15A OPTIONAL LIGHT
- SYSTEM 10A GAUGES SCM PTO
- 2A SCM
- START 10A

117-5103

Figuur 34

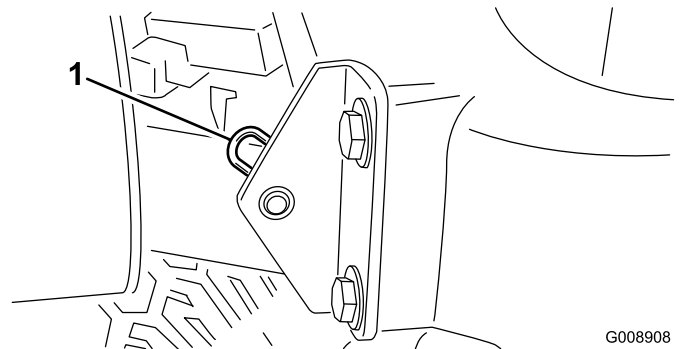
decal117-5103

Procedures voorafgaande aan onderhoud

De motorkap verwijderen

De motorkap kan eenvoudig worden verwijderd om onderhoudswerkzaamheden in het motorgedeelte van de machine uit te voeren.

1. Ontgrendel en open de motorkap.
2. Verwijder de R-pen waarmee het draaipunt van de motorkap aan de montagebeugels is bevestigd (Figuur 35).



Figuur 35

G008908
g008908

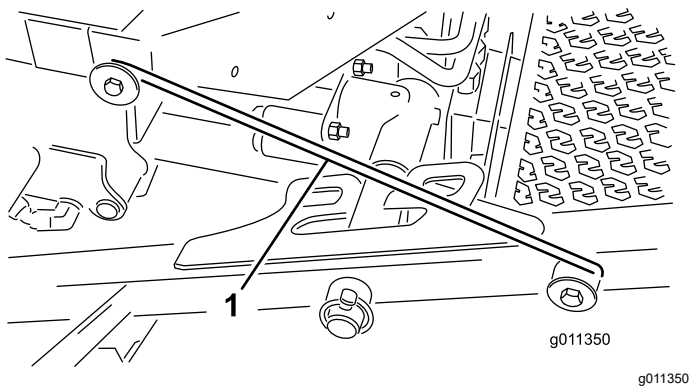
3. Schuif de motorkap naar de rechterkant, til de andere kant omhoog en trek de motorkap uit de beugels.

Opmerking: Monteer de motorkap in de omgekeerde volgorde.

De onderhoudsvergrendeling van het maaidek gebruiken

Gebruik de onderhoudsvergrendeling tijdens het onderhoud van de maaidekken om letsel te voorkomen.

1. Centreer de Sidewinder van het maaidek met de tractie-eenheid.
2. Breng de maaidekken omhoog in de transportstand.
3. Stel de parkeerrem in werking en schakel de machine uit.
4. Maak de vergrendelstang (Figuur 36) los uit de houder van het voorste draagframe.



Figuur 36

1. Haak van onderhoudsvergrendeling

5. Breng de buitenzijde van de voorste maaidekken omhoog en plaats de vergrendeling over de frame-pan die zich aan de voorzijde van het bestuurdersplatform bevindt (Figuur 36).
6. Neem plaats op de bestuurdersstoel en start de tractie-eenheid.
7. Breng de maaidekken omlaag in de maaistand.
8. Schakel de machine uit en verwijder het contactsleuteltje.
9. Voer deze procedure in omgekeerde volgorde uit om de maaidekken te ontgrendelen.

Smering

Lagers en lagerbussen smeren

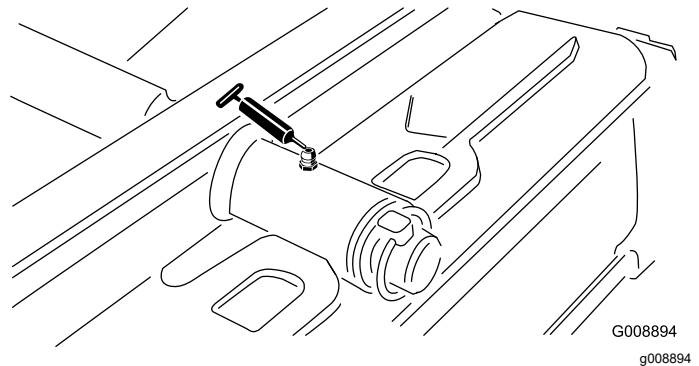
Onderhoudsinterval: Om de 50 bedrijfsuren (Smeer alle lagers en bussen dagelijks in stoffige en vuile omstandigheden.)

Om de 500 bedrijfsuren/Jaarlijks (houd hierbij de kortste periode aan)

De machine is voorzien van smeerpunten die regelmatig moeten worden gesmeerd met nr. 2 smeervet voor algemene doeleinden op lithiumbasis. De lagers en de lagerbussen moeten elke dag worden gesmeerd als de machine in zeer stoffige en vuile omstandigheden wordt gebruikt. Bij gebruik in deze omstandigheden kan er vuil terechtkomen in de lagers en lagerbussen, hetgeen tot snellere slijtage kan leiden. Smeer de smeernippel onmiddellijk na elke wasbeurt, ongeacht de voorgeschreven interval.

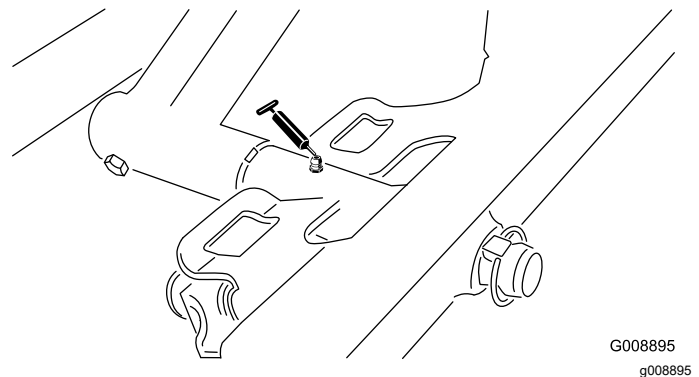
De smeerpunten en de hoeveelheden zijn:

- Draaipunt van achtermaaidek (Figuur 37)



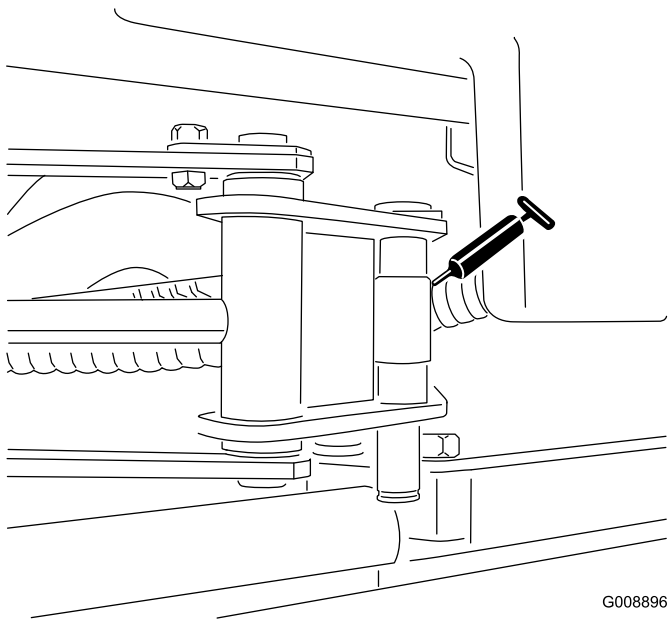
Figuur 37

- Draaipunt van voormaaidek (Figuur 38)



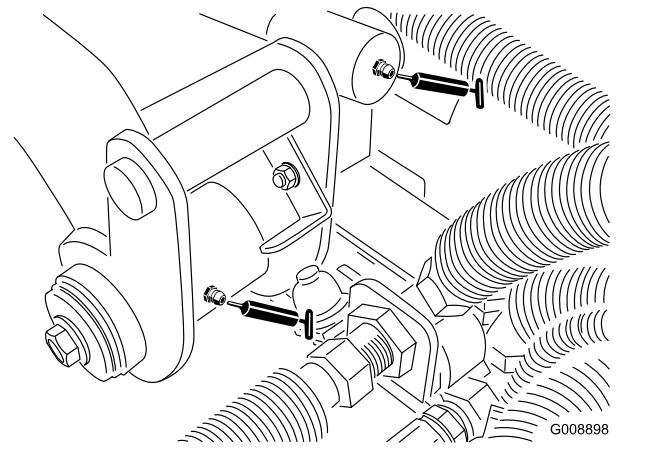
Figuur 38

- Uiteinden van cilinder van Sidewinder (2) (Figuur 39)



Figuur 39

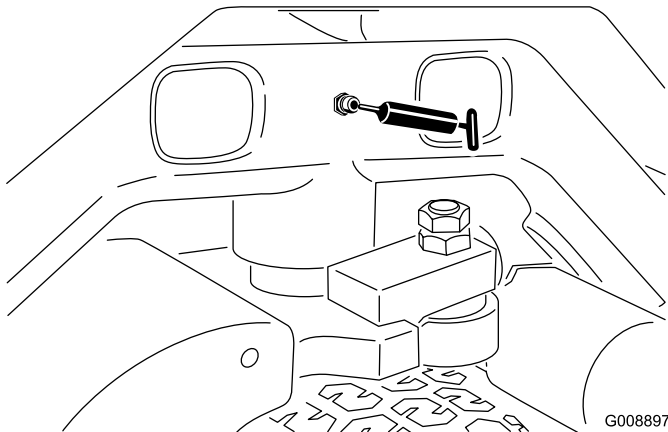
G008896
g008896



Figuur 41

G008898
g008898

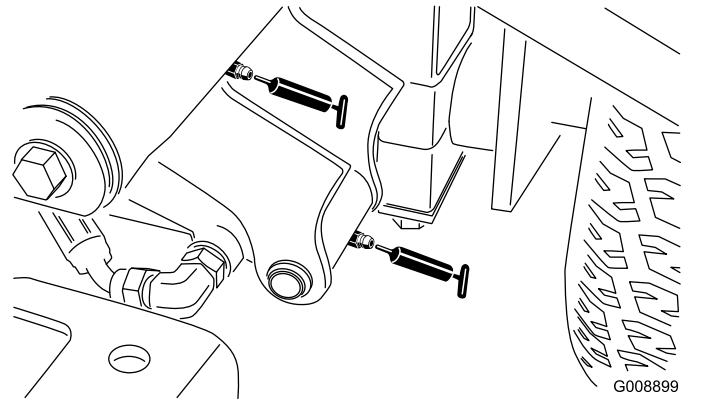
- Draaipunt (Figuur 40)



Figuur 40

G008897
g008897

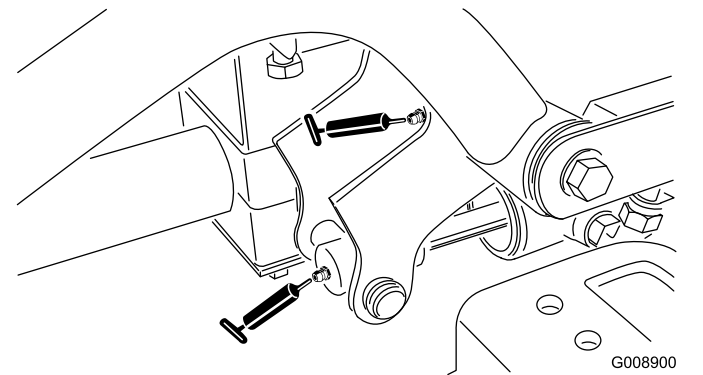
- Draaipunt van voorste hefarm links en hefcilinder (2) (Figuur 42)



Figuur 42

G008899
g008899

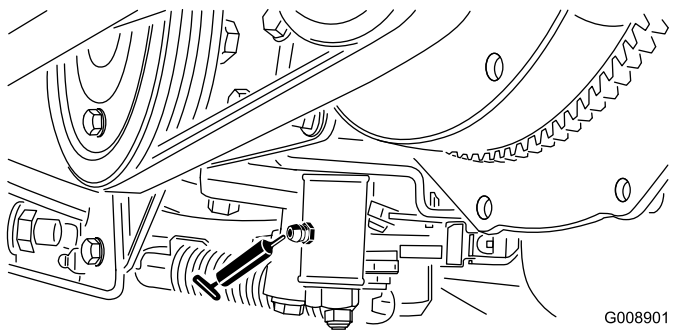
- Draaipunt van achterste hefarm en hefcilinder (2) (Figuur 41)



Figuur 43

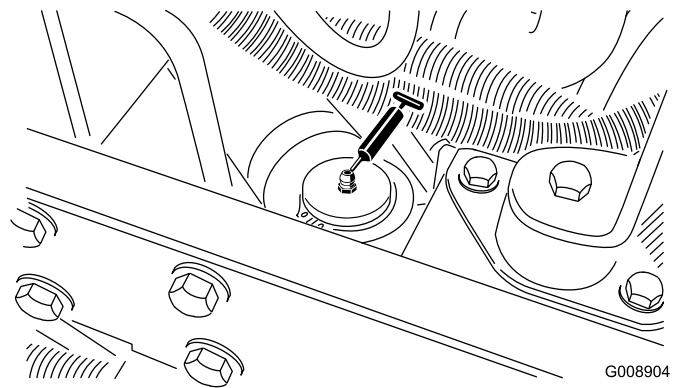
G008900
g008900

- Afstelmechanisme neutraalstand (Figuur 44)



G008901
g008901

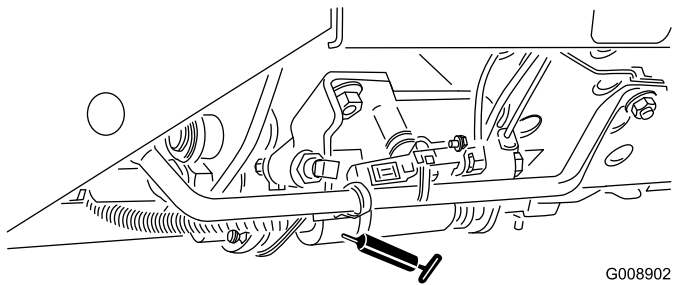
Figuur 44



G008904
g008904

Figuur 47

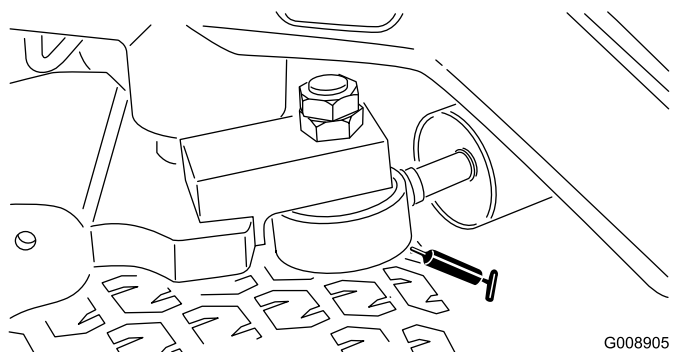
- Schuif voor maaien/transport (Figuur 45)



G008902
g008902

Figuur 45

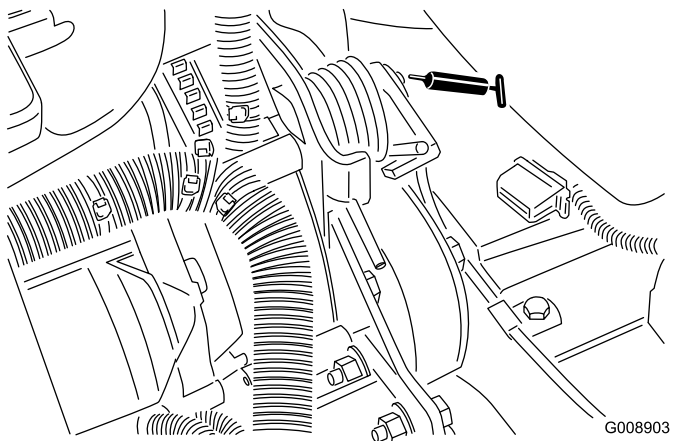
Opmerking: Desgewenst kan een extra smeernippel worden gemonteerd op het andere uiteinde van de stuercilinder. Verwijder de band, monteer de nippel, spuit vet in de nippel, verwijder de nippel en plaats de plug (Figuur 48).



G008905
g008905

Figuur 48

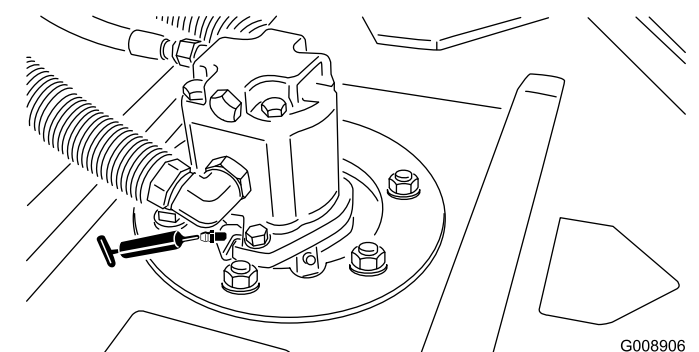
- Draaipunt riemspanning (Figuur 46)



G008903
g008903

Figuur 46

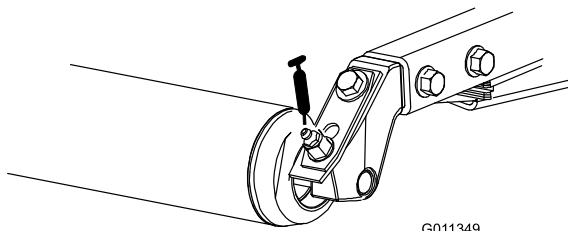
- Stuercilinder (Figuur 47)



G008906
g008906

Figuur 49

- Lagers van achterrol (2 per maaidek) (Figuur 50)



G011349

g011349

Figuur 50

Opmerking: Controleer of de smeergroef in beide rolbevestigingen is uitgelijnd met de smeeropeningen in beide uiteinden van de rolas. Als hulp bij het uitlijnen van de groef en de opening bevindt zich verder een merkteken op één uiteinde van de rolas.

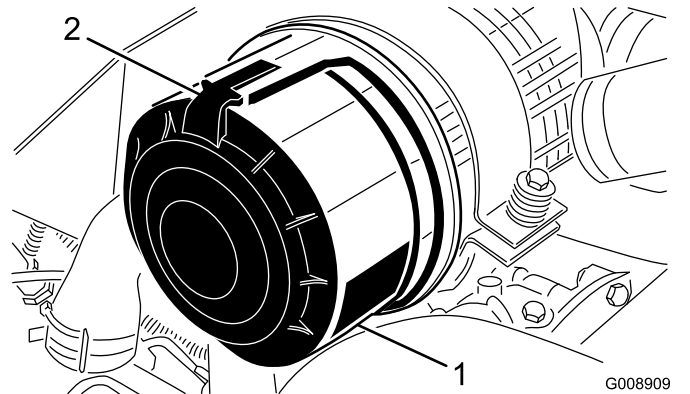
Belangrijk: U mag de dwarsbuis van de Sidewinder niet smeren. De lagerblokken zijn zelfsmerend.

Onderhoud motor

Onderhoud van het luchtfilter

Onderhoudsinterval: Om de 200 bedrijfsuren (Vaker in zeer stoffige of vuile omstandigheden)

- Controleer de luchtfilterbehuizing op schade die een luchtlek kan veroorzaken. Vervang de luchtfilterbehuizing indien deze beschadigd is. Controleer het gehele luchtinlaatsysteem op lekken, beschadiging of losse slangklemmen.
- Verricht de onderhoudswerkzaamheden met inachtneming van de aanbevolen onderhoudsintervallen of eerder als de prestaties van de motor achteruitgaan als gevolg van buitengewoon stoffige en vuile omstandigheden. Als u het luchtfilter vervangt voordat dit nodig is, wordt alleen maar de kans vergroot dat er vuil in de motor komt als het filter wordt verwijderd.
- Zorg ervoor dat het deksel goed vastzit en de luchtfilterbehuizing helemaal afsluit.
 1. Maak de sluitingen los waarmee het deksel van het luchtfilter is bevestigd aan de luchtfilterbehuizing (Figuur 51).



G008909

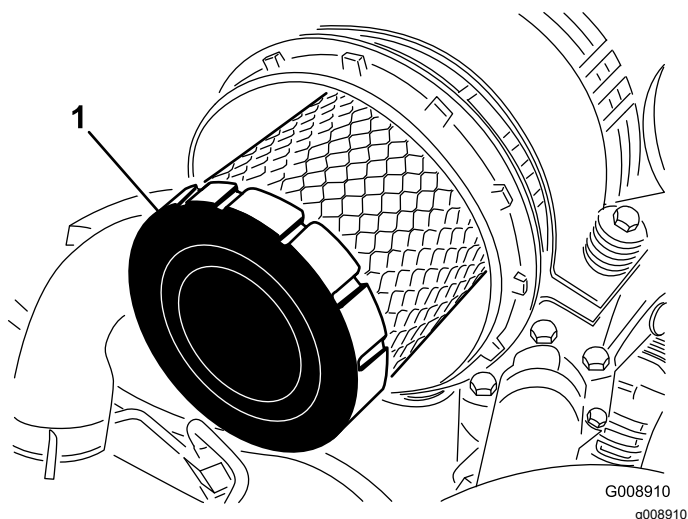
g008909

Figuur 51

1. Luchtfilterdeksel
2. Sluiting van luchtfilter

2. Verwijder het deksel van de luchtfilterbehuizing.
3. Alvorens het filter weg te halen, moet u met schone en droge perslucht onder lage druk (2,76 bar) grote hoeveelheden aangekoekt vuil verwijderen dat tussen de buitenkant van het voorfilter en de filterbus zit. Gebruik geen perslucht onder hoge druk, omdat hierdoor vuil via the filter in het inlaatkanaal kan worden geblazen. Deze reiniging voorkomt dat er vuil in de inlaat terechtkomt als het voorfilter wordt verwijderd.
4. Verwijder en vervang het voorfilter (Figuur 52).

Het wordt afgeraden het gebruikte element te reinigen omdat dit kan leiden tot beschadiging van de filtermedia.



Figuur 52

1. Voorfilter

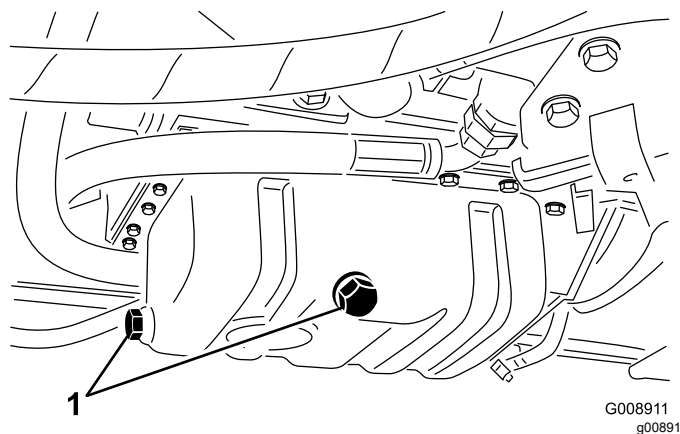
5. Inspecteer het nieuwe filter op transportschade en controleer het uiteinde van het filter, dat goed moet aansluiten, en de filterbehuizing. **Een beschadigd element mag niet worden gebruikt.**
6. Plaats het nieuwe filter door de buitenring van het element aan te drukken om dit vast te zetten in de filterbus. **Druk niet op het flexibele midden van het filter.**
7. Reinig de opening van de vuiluitlaat in het afneembare deksel. Verwijder de rubberen uitlaatklep van het deksel, maak de holte schoon en plaats de klep terug.
8. Monteer het deksel met de rubberen uitlaatklep naar beneden gericht – in een stand tussen ongeveer 5:00 tot 7:00 uur, gezien vanaf het uiteinde.
9. Maak de sluitingen van het luchtfilterdeksel vast.

Motorolie verversen en filter vervangen

Onderhoudsinterval: Na de eerste 50 bedrijfsuren

Om de 150 bedrijfsuren

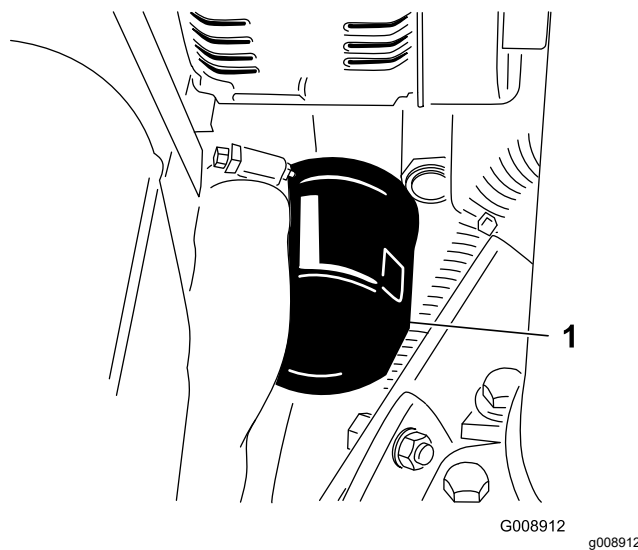
1. Verwijder een van beide aftappluggen ([Figuur 53](#)) en laat de olie in een opvangbak lopen. Als er geen olie meer naar buiten stroomt, plaatst u de aftapplug terug.



Figuur 53

1. Aftapplug motorolie

2. Verwijder het oliefilter ([Figuur 54](#)). Smeer een dun laagje schone olie op de nieuwe filterpakking voordat u deze vastschroeft. **Niet te vast draaien.**



Figuur 54

1. Motoroliefilter

3. Vul het carter bij met olie; zie Motoroliepeil controleren.

Onderhoud brandstofsysteem

Onderhoud van de brandstoftank

Onderhoudsinterval: Om de 2 jaar—Brandstoftank aftappen en reinigen.

De tank moet worden afgetapt en gereinigd als het brandstofsysteem vervuild raakt of wanneer de machine voor langere tijd wordt opgeslagen. Gebruik schone brandstof om de tank uit te spoelen.

Brandstofleidingen en -verbindingen controleren

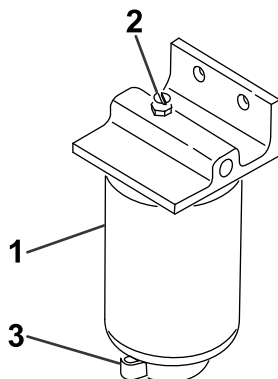
Onderhoudsinterval: Om de 400 bedrijfsuren/Jaarlyks (houd hierbij de kortste periode aan)

De leidingen en aansluitingen controleren op slijtage, beschadigingen of loszittende verbindingen.

Waterafscheider aftappen

Onderhoudsinterval: Bij elk gebruik of dagelijks

1. Plaats een schone opvangbak onder het brandstoffilter.
2. Draai de aftapplug onder de filterbus los (Figuur 55).



G009880

g009880

Figuur 55

1. Waterafscheider/filterbus
2. Ontluchtungsplug
3. Aftapventiel

3. Draai de plug weer vast na het aftappen.

Brandstoffilterbus vervangen

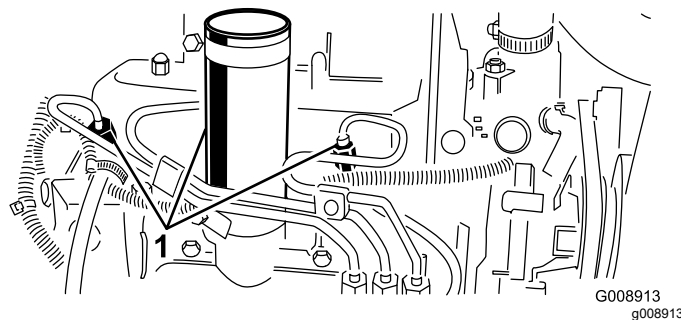
Onderhoudsinterval: Om de 400 bedrijfsuren

1. Reinig de omgeving van de plaats waar de filterbus wordt gemonteerd (Figuur 55).
2. Verwijder de filterbus en reinig de plaats waar deze wordt gemonteerd.
3. Smeer schone olie op de pakking van de filterbus.
4. Monteer de filterbus met de hand totdat de pakking contact maakt en draai deze vervolgens nog een halve slag verder.

Injectors ontluchten

Opmerking: Deze procedure mag uitsluitend worden toegepast als het brandstofsysteem is ontluicht met behulp van de normale ontluichtingsprocedures en de motor niet start; zie Brandstofsysteem ontluichten.

1. Draai de leidingconnector naar spuitmond nr. 1 en de houder los.



G008913
g008913

Figuur 56

1. Brandstofinjectors

2. Zet de gashendel op Snel.
3. Draai het sleuteltje naar de stand Start en bekijk hoe de brandstof om de connector stroomt. Draai het sleuteltje op UIT wanneer u een ononderbroken straal ziet.
4. Draai de leidingconnector goed vast.
5. Herhaal deze procedure bij de overige verstuivers.

Onderhoud elektrisch systeem

Onderhoud van de accu

Onderhoudsinterval: Om de 25 bedrijfsuren—Zuurpeil controleren. (Elke 30 dagen controleren als de machine is opgeslagen.)

Het accuzuur moet op het juiste peil worden gehouden en de bovenkant van de accu moet schoon blijven. Als de machine wordt opgeslagen in een zeer hete omgeving, zal de accu sneller ontladen dan wanneer de machine in een koele omgeving wordt opgeslagen.

U kunt het peil in de cellen bijhouden met gedestilleerd of gedemineraliseerd water. Vul de cellen niet hoger dan de onderkant van de sleufing in elke cel. Plaats de vuldoppen en zorg ervoor dat de doppen naar de achterkant wijzen (in de richting van de brandstoftank).

⚠ GEVAAR

Accuzuur bevat zwavelzuur; dit is een dodelijk gif dat ernstige brandwonden veroorzaakt.

- **U mag accuzuur nooit inslikken en moet elk contact met huid, ogen of kleding vermijden. Draag een veiligheidsbril en rubberhandschoenen om uw ogen en handen te beschermen.**
- **Vul de accu alleen bij op plaatsen waar schoon water aanwezig is om indien nodig uw huid af te spoelen.**

Houd de bovenkant van de accu schoon door deze af en toe te reinigen met een borstel die in een oplossing van ammoniak of natriumbicarbonaat is gedompeld. Spoel de bovenkant na het reinigen af met water. Verwijder nooit de vuldoppen bij het reinigen.

De accukabels moeten stevig op de accupolen zitten zodat ze goed contact maken.

⚠ WAARSCHUWING

Als accukabels verkeerd worden verbonden, kan dit schade aan de machine en de kabels tot gevolg hebben en vonken veroorzaken. Hierdoor kunnen accugassen tot ontploffing komen en lichamelijk letsel veroorzaken.

- **Maak *altijd* de minkabel (zwart) van de accu los voordat u de pluskabel (rood) losmaakt.**
- **Sluit *altijd* eerst de pluskabel (rood) van de accu aan voordat u de minkabel (zwart) aansluit.**

Als er op de accupolen corrosie ontstaat, moet u de kabels losmaken, de min (–) kabel eerst, en de klemmen en polen afzonderlijk schoonkrabben. Zet de kabels weer vast, de plus (+) kabel eerst, en smeer de accupolen in met vaseline.

WAARSCHUWING

CALIFORNIË

Proposition 65 Waarschuwing

Accuklemmen, accupolen en dergelijke onderdelen bevatten lood en loodverbindingen. Van deze stoffen is bekend dat ze kanker en schade aan de voortplantingsorganen veroorzaken. *Was altijd uw handen nadat u met deze onderdelen in aanraking bent geweest.*

Onderhoud van de zekeringen

De zekeringen in het elektrische systeem van de machine bevinden zich onder de kap van het bedieningspaneel.

Onderhoud aandrijfsysteem

De tractieaandrijving afstellen voor de neutraalstand

Als de machine beweegt wanneer het tractiepedaal in de NEUTRAALSTAND staat, moet de afstelnok van de tractie worden afgesteld.

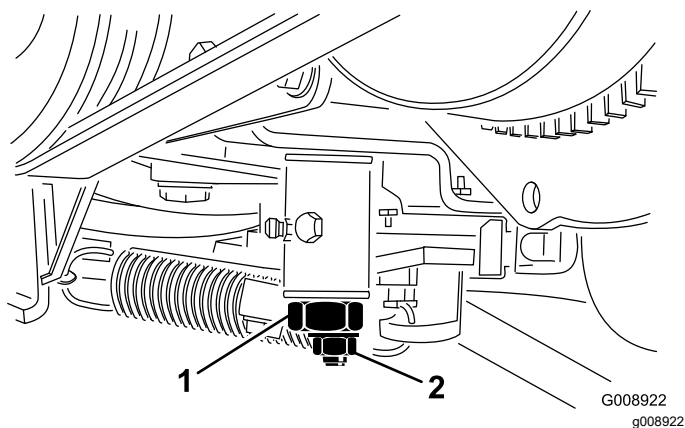
1. Parkeer de machine op een horizontaal oppervlak, laat de maai-eenheden zakken, stel de parkeerrem in werking, zet de motor af en verwijder het sleutelje uit de contactschakelaar.
2. Zet de voor- en achterwielen aan één kant vast met wielkeggen of blokken.
3. Aan de andere kant van de machine: hef de voor- en achterwielen van de vloer, plaats steunblokken onder het frame.

⚠ WAARSCHUWING

Als de machine niet goed is ondersteund, kan deze per ongeluk naar beneden vallen, waardoor iemand die zich eronder bevindt, letsel kan oplopen.

Een voorwiel en een achterwiel moeten vrijkomen van de grond, omdat anders de machine tijdens de afstelling zal bewegen.

4. Draai de borgmoer op de afstelnok van de tractie los (Figuur 57).



Figuur 57

1. Afstelnok van de tractie 2. Borgmoer

⚠ WAARSCHUWING

De motor moet lopen opdat u een laatste afstelling van de afstelnok van de tractie kunt uitvoeren. Contact met hete of bewegende onderdelen kan lichamelijk letsel veroorzaken.

Houd uw handen, voeten, gezicht en andere lichaamsdelen uit de buurt van de geluidsdemper, andere hete motoronderdelen en draaiende delen.

5. Start de motor en draai de zeskantige moer van de nok in beide richtingen om de middelste positie van het bereik van de neutraalstand te bepalen.
6. Draai de borgmoer vast om de afstelling te borgen.
7. Zet de motor af.
8. Haal de steunblokken weg en laat de machine neer op de grond. Maak een proefrit met de machine om er zeker van te zijn dat deze niet beweegt als het tractiepedaal in de neutraalstand staat.

Onderhoud koelsysteem

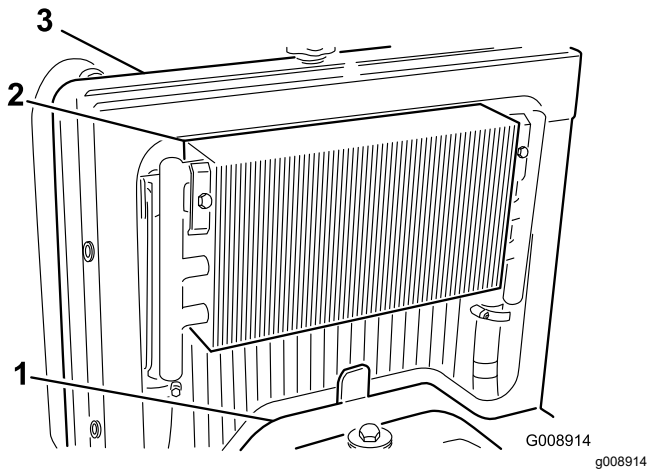
4. Plaats het inspectieluik en sluit de motorkap.

Het koelsysteem van de motor reinigen

Onderhoudsinterval: Bij elk gebruik of dagelijks

Verwijder dagelijks het vuil van de oliekoeler en de radiator. Reinig ze vaker als in vuile omstandigheden wordt gemaaid.

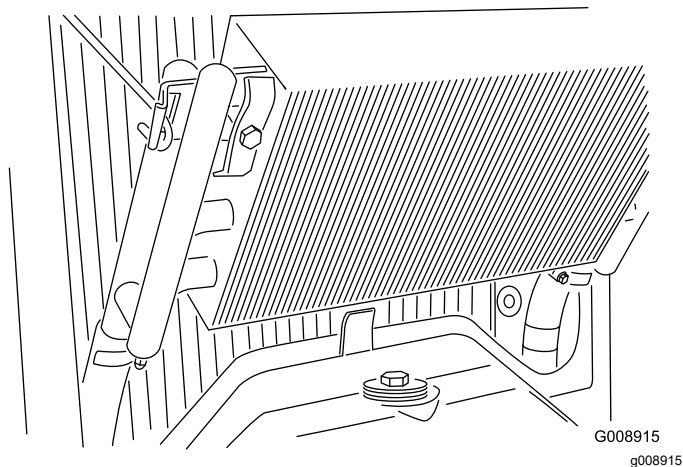
1. Zet de motor af en open de motorkap. Verwijder grondig al het vuil dat zich rond het motorgedeelte bevindt.
2. Verwijder het inspectieluik (Figuur 58).



Figuur 58

- | | |
|------------------|--------------|
| 1. Inspectieluik | 3. Radiateur |
| 2. Oliekoeler | |

3. Maak de oliekoeler los en kantel deze naar achteren (Figuur 59). Reinig beide zijden van de oliekoeler en de omgeving van de radiator grondig met water of perslucht. Kantel de oliekoeler weer in de juiste stand.



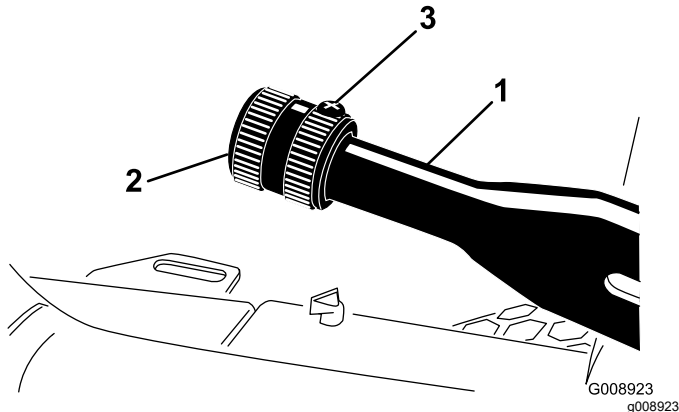
Figuur 59

Onderhouden remmen

Parkeerrem afstellen

Onderhoudsinterval: Om de 200 bedrijfsuren—Controleer de afstelling van de parkeerrem.

1. Draai de stelschroef los waarmee de knop is bevestigd aan de parkeerremhendel (Figuur 60).



Figuur 60

- | | |
|---------------------|----------------|
| 1. Parkeerremhendel | 3. Stelschroef |
| 2. Knop | |

2. Draai aan de knop totdat een kracht van 41-68 N·m nodig is om de hendel te bedienen.
3. Draai de stelschroef vast nadat de correcte afstelling is verkregen.

Onderhoud riemen

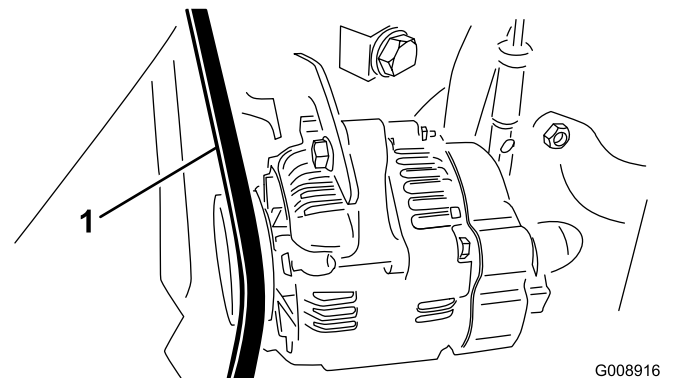
Onderhoud van de riemen van de motor

Onderhoudsinterval: Na de eerste 10 bedrijfsuren—De conditie en de spanning van alle riemen controleren.

Om de 100 bedrijfsuren—De conditie en de spanning van alle riemen controleren.

Riem van wisselstroomdynamo/ventilator spannen

1. Open de motorkap.
2. Controleer de spanning door de riem midden tussen poelies van de wisselstroomdynamo en de krukas in te drukken met een kracht van 30 N·m. De riem moet een speling van 11 mm hebben.



Figuur 61

1. Riem van wisselstroomdynamo/ventilator

3. Als de speling niet correct is, voltooi dan de volgende procedure om de riem te spannen:
 - A. Draai de bout los waarmee de beugel is bevestigd aan de motor en draai de bout los waarmee de wisselstroomdynamo is bevestigd aan de beugel.
 - B. Plaats een breekijzer tussen de wisselstroomdynamo en de motor en wrik de wisselstroomdynamo los.
 - C. Als de juiste spanning is verkregen, draait u de wisselstroomdynamo en de bouten van de beugel vast om de afstelling te borgen

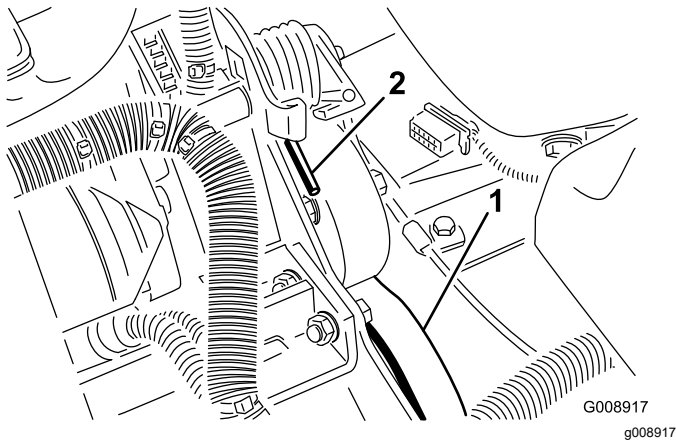
De Hydrostat aandrijfriem vervangen

1. Steek een dopschroevendraaier of een stukje buis in het uiteinde van de spanveer van de riem.

⚠ WAARSCHUWING

Wees voorzichtig als u de veer ontspant omdat de veerbelasting hoog is.

2. Druk het uiteinde van de veer omlaag en naar voren (Figuur 62) om deze los te maken van de beugel en de veerspanning op te heffen.



Figuur 62

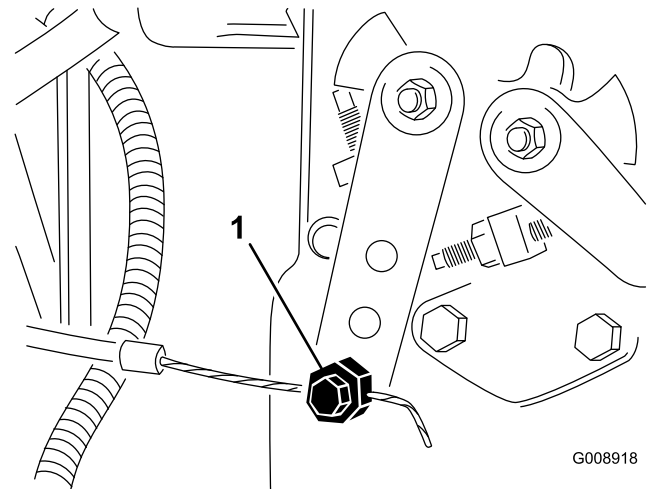
1. Aandrijfriem van hydrostaat
2. Uiteinde van veer

3. Plaats de riem terug.
4. Om de veer te spannen, moet u de procedure in de omgekeerde volgorde uitvoeren.

Onderhoud bedieningsysteem

De gashendel afstellen

1. Zet de gashendel naar achteren zodat deze tegen de sleuf in het bedieningspaneel aan komt.
2. Maak de klem van de gaskabel op de hefboomarm van de injectiepomp los (Figuur 63).



Figuur 63

1. Hefboomarm van injectiepomp

3. Houd de hefboomarm van de injectiepomp tegen de regelschroef voor het stationair toerental en zet de kabelklem vast.
4. Draai de schroeven los waarmee de gashendel is bevestigd aan het bedieningspaneel.
5. Duw de gashendel helemaal naar voren.
6. Schuif de aanslagplaat tegen de gashendel aan en draai de schroeven vast waarmee de gashendel is bevestigd aan het bedieningspaneel
7. Als de gashendel tijdens het gebruik niet in de juiste stand blijft, moet u de borgmoer waarmee de frictieregelaar op de gashendel wordt vastgezet, aandraaien met een torsie van 5-6 N·m. De kracht die nodig is om de gashendel te bedienen, mag maximaal 27 N·m zijn.

Onderhoud hydraulisch systeem

Hydraulisch filter vervangen

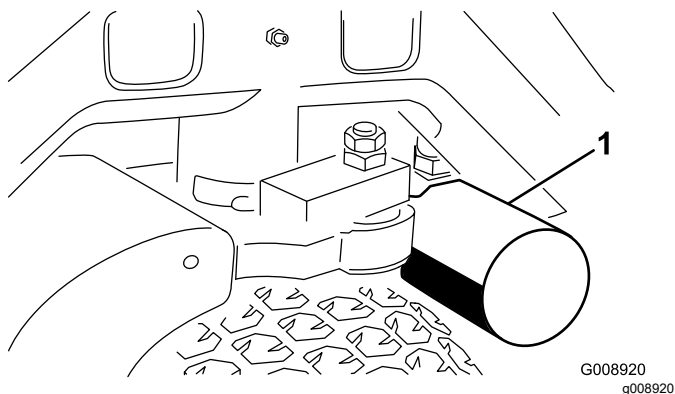
Onderhoudsinterval: Na de eerste 10 bedrijfsuren

Om de 200 bedrijfsuren/Jaarlijks (houd hierbij de kortste periode aan)

Als u het filter vervangt, moet u een origineel Toro filter (onderdeelnr. 86-3010) monteren.

Belangrijk: Als een ander filter wordt gebruikt, kan de garantie van bepaalde onderdelen komen te vervallen.

1. Plaats de machine op een horizontaal oppervlak, laat de maaidekken neer, zet de motor af, stel de parkeerrem in werking en verwijder het sleuteltje uit het contact.
2. Trek de slang van de bevestigingsplaat van het filter.
3. Reinig de omgeving van de plaats waar het filter wordt gemonteerd. Plaats een opvangbak onder het filter (Figuur 64) en verwijder het filter.



Figuur 64

1. Hydraulisch filter

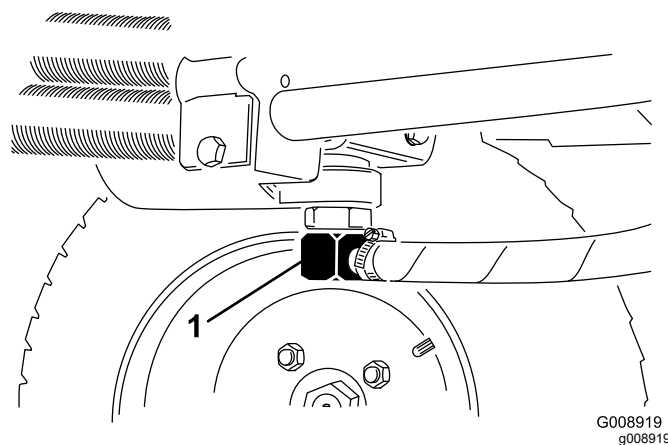
4. Smeer de nieuwe filterpakking en vul het filter met hydraulische vloeistof.
5. Zorg ervoor dat de plaats waar het filter wordt bevestigd, schoon is. Schroef het filter erop totdat de pakking contact maakt met de bevestigingsplaat: draai het filter vervolgens nog eens een 1/2 slag.
6. Maak de slang van de bevestigingsplaat van het filter los.
7. Start de motor en laat deze ongeveer 2 minuten lopen om lucht uit het systeem te verwijderen. Zet de motor af en controleer op olie lekkages.

Hydraulische vloeistof verversen

Onderhoudsinterval: Om de 400 bedrijfsuren

Als de vloeistof verontreinigd raakt, moet u contact opnemen met uw plaatselijke Toro dealer omdat het systeem dient te worden schoongespoeld. Verontreinigde hydraulische vloeistof ziet er in vergelijking met schone vloeistof melkachtig of zwart uit.

1. Zet de motor af en open de motorkap.
2. Maak de hydraulische leiding (Figuur 65) los of verwijder het hydraulische filter (Figuur 64) en laat de hydraulische vloeistof in een opvangbak lopen. Monteer de hydraulische leiding als er geen hydraulische vloeistof meer naar buiten komt.

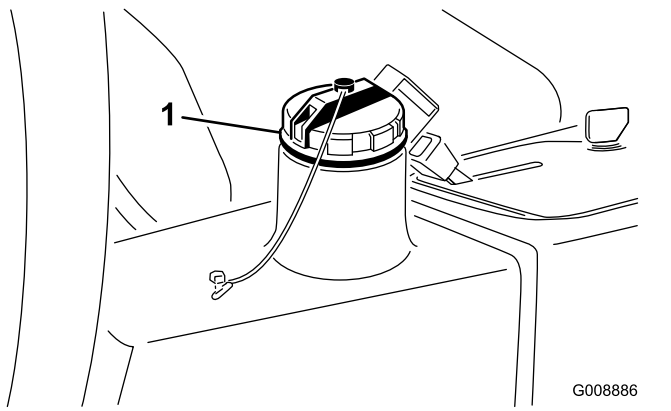


Figuur 65

1. Hydraulische leiding

3. Vul het reservoir (Figuur 66) met ongeveer 13,2 liter hydraulische vloeistof; zie Hydraulische vloeistof controleren.

Belangrijk: Gebruik uitsluitend de gespecificeerde hydraulische vloeistoffen. Andere vloeistoffen kunnen schade aan het systeem veroorzaken.



Figuur 66

1. Dop van de hydraulische tank

4. Plaats de dop weer op het reservoir. Start de motor en gebruik alle hydraulische bedieningsorganen om de hydraulische vloeistof door het hele systeem te verspreiden. Controleer ook op lekkages; zet daarna de motor af.
5. Controleer het vloeistofpeil en vul voldoende vloeistof bij totdat het peil de Vol-markering op de peilstok bereikt. **Niet te vol vullen.**

Hydraulische slangen en leidingen controleren

Onderhoudsinterval: Bij elk gebruik of dagelijks

De hydraulische leidingen en slangen controleren op lekkages, kinken, loszittende steunen, slijtage, loszittende aansluitingen, slijtage door weersinvloeden en de inwerking van chemicaliën. Voer alle noodzakelijke reparaties uit voordat u de machine weer in gebruik neemt.

⚠ WAARSCHUWING

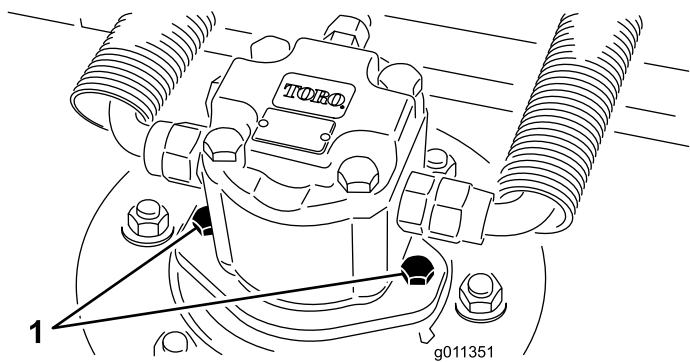
Hydraulische vloeistof die onder druk ontsnapt, kan door de huid heen dringen en letsel veroorzaken.

- Controleer of alle hydraulische slangen en leidingen in goede staat verkeren en alle hydraulische aansluitingen en verbindingstukken stevig vastzitten voordat u druk zet op het hydraulische systeem.
- Houd lichaam en handen uit de buurt van kleine lekaten of spuitmonden waaruit onder hoge druk hydraulische vloeistof ontsnapt.
- U kunt lekken in het hydraulische systeem opsporen met behulp van karton of papier.
- Hef alle druk in het hydraulische systeem op veilige wijze op, voordat u werkzaamheden gaat verrichten aan het hydraulische systeem.
- Waarschuw onmiddellijk een arts als er hydraulische vloeistof is geïnjecteerd in de huid.

Onderhoud van het maaidek

Het maaidek van de tractie-eenheid verwijderen

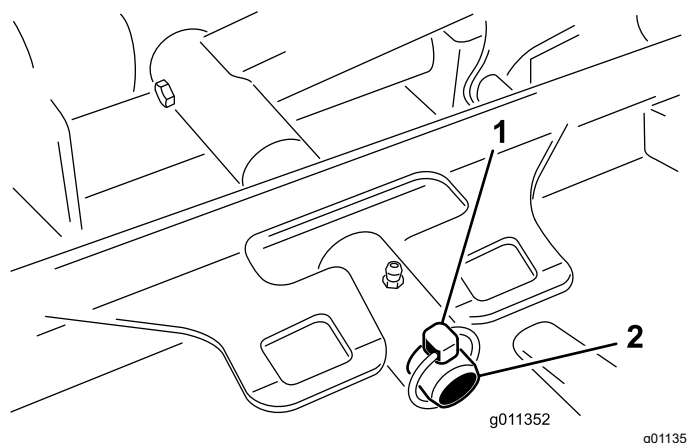
1. Plaats de machine op een horizontaal vlak, laat de maaidekken neer tot op de grond, zet de motor af en stel de parkeerrem in werking.
2. Ontkoppel de hydraulische motor en verwijder deze van het dek (Figuur 67). Bedek de bovenzijde van de as zodat deze niet vuil wordt.



Figuur 67

1. Montageschroeven van de motor

3. Verwijder de lynchpen of de borgmoer waarmee het draagframe van het maaidek aan de draaipen van de hefarm is bevestigd (Figuur 68).



Figuur 68

1. Lynchpen
2. Draaipen van hefarm

4. Rol het maaidek bij de tractie-eenheid vandaan.

De maaidekken aan de tractie-eenheid bevestigen

1. Plaats de machine op een horizontaal oppervlak en zet de motor af.
2. Plaats het maaidek vóór de tractie-eenheid.
3. Schuif het draagframe van het maaidek op de draaipen van de hefarm. Bevestig dit met een lynchpen of borgmoer (Figuur 68).
4. Installeer de hydraulische motor op het dek (Figuur 67). Controleer of de O-ring zich op de juiste plaats bevindt en niet beschadigd is.
5. Smeer de as.

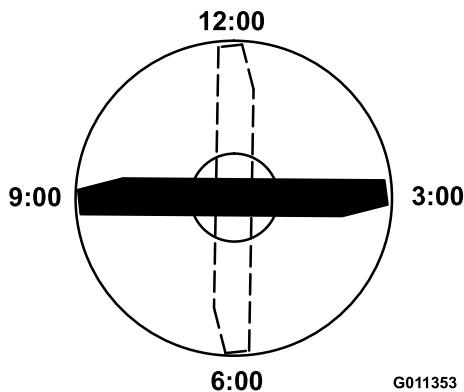
Onderhoud van het maimes

Het maaidek is in de fabriek ingesteld op een maaihoogte van 5 cm en met een harkmes van 7,9 mm. De hoogte-instellingen links en rechts zijn ook vooraf ingesteld binnen 0,7 mm van elkaar.

Het maaidek is zo ontworpen dat het bestand is tegen impact van het mes zonder dat de kamer vervormt. Als u een vast voorwerp raakt, controleer dan of het mes is beschadigd en controleer of het mes nog nauwkeurig maait.

Het maimes controleren

1. Verwijder de hydraulische motor uit het maaidek en verwijder het maaidek van de tractor.
2. Gebruik een takel (of minimaal twee personen) en plaats het maaidek op een vlakke tafel.
3. Markeer een uiteinde van het mes met een markeerstift. Gebruik dit uiteinde van het mes om alle hoogtes te controleren.
4. Plaats de snijrand van het gemarkeerde uiteinde van het mes op 12 uur (recht vooruit in de maairichting) (Figuur 69) en meet de hoogte vanaf de tafel tot het snijvlak van het mes.



Figuur 69

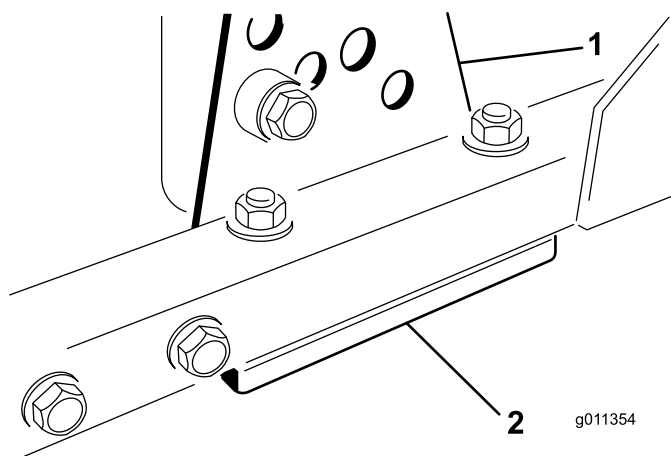
5. Draai het gemarkeerde uiteinde van het mes naar 3 uur en naar 9 uur (Figuur 69) en meet de hoogte.
6. Vergelijk de gemeten hoogte op 12 uur met de maaihoogte-instelling. De afstand moet binnen een marge van 0,7 mm vallen. De hoogte op 3 uur en 9 uur moeten $3,8 \pm 2,2$ mm hoger zijn dan de instelling op 12 uur en binnen 2,2 mm van elkaar vallen.

Als een van deze metingen niet binnen de specificaties valt, ga dan verder met Maimes afstellen.

Maimes afstellen

Start met het afstellen aan de voorzijde (pas steeds één beugel per keer aan).

1. Verwijder de maaihoogtebeugel (aan de voorzijde, linkerzijde of rechterzijde) van het maaidekframe (Figuur 70).
2. Breng vulstukken van 1,5 mm en/of vulstukken van 0,7 mm aan tussen het maaidekframe en de beugel om de gewenste maaihoogte-instelling te bereiken (Figuur 70).



Figuur 70

1. Maaihoogtebeugel
2. Vulstukken

3. Bevestig de maaihoogtebeugel aan het maaidekframe met de overgebleven vulstukken onder de maaihoogtebeugel.
4. Bevestig de inbusbout/het afstandsstuk en een flensmoer.

Opmerking: De inbusbout/het afstandsstuk worden bij elkaar gehouden met Loctite zodat het afstandsstuk niet in het maaidekframe valt.

5. Controleer de hoogte in de 12 uur-stand en breng indien nodig aanpassingen aan.
6. Bepaal of een of beide maaihoogtebeugels (rechts en links) moeten worden aangepast. Als de kant op 3 uur of op 9 uur $3,8 \pm 2,2$ mm hoger is dan de nieuwe hoogte aan de voorkant, hoeft die kant niet aangepast te worden. Pas de andere kant zo aan, dat deze afstand ook binnen 2,2 mm van de juiste kant valt.
7. Pas de linker en rechter maaihoogtebeugel aan door stap 1 tot en met 3 te herhalen.
8. Bevestig de slotbouten en de flensmoeren.
9. Controleer opnieuw de hoogte op 12 uur, 3 uur en 9 uur.

Onderhoud van het maimes

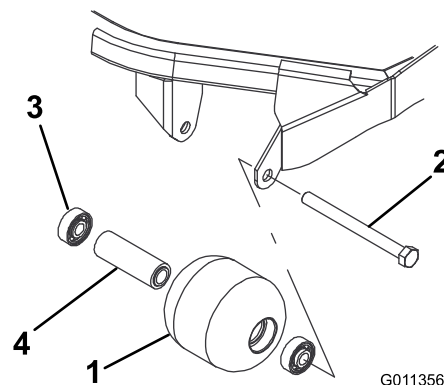
Het maimes verwijderen

Een mes moet worden vervangen als u vast voorwerp heeft geraakt, of als het mes uit balans of krom is. Gebruik ter vervanging altijd originele Toro-messen zodat u zeker bent van een veilig gebruik en optimale prestaties. Gebruik nooit messen van andere fabrikanten, omdat deze gevaarlijk kunnen zijn.

1. Breng het maaidek in de hoogste stand, zet de motor af en stel de parkeerrem in werking. Zet het maaidek vast zodat dit niet per ongeluk naar beneden kan vallen.
2. Pak het uiteinde van het mes vast met een doek of een dikke, gevoerde handschoen. Verwijder de mesbout, de antiscalpeercup en het mes van de as (Figuur 71).

van het mes zijn. Dit mes zorgt voor een goede maaikwaliteit en vereist minimaal vermogen van de motor. Als echter de uiteinden van het mes hoger dan het midden zijn of de snijrand hoger dan de onderkant is, betekent dit dat het mes krom of verbogen is, en moet het worden vervangen.

5. Monteer het mes (met de vleugel naar het maaidek gericht) met de anti-scalpeercup en de mesbout. Draai de mesbout vast met een torsie van 115 tot 149 N·m.



Figuur 74

- | | |
|----------------|---------------------------|
| 1. Voorrol | 3. Lager |
| 2. Montagebout | 4. Afstandsstuk van lager |

De stoptijd van het mes controleren

Onderhoudsinterval: Bij elk gebruik of dagelijks

De messen van het maaidek moeten volledig tot stilstand zijn gekomen binnen ongeveer 5 seconden nadat u het maaidek uitschakelt met de aan/uit-schakelaar.

Opmerking: Zorg ervoor dat de maaidekken omlaag zijn gebracht op een schoon gedeelte van het gazon of op een hard oppervlak om te voorkomen dat er stof en vuil opwaait.

Om deze stoptijd te controleren moet een tweede persoon op minimaal 6 m afstand van het maaidek staan en de messen op een van de maaidekken bekijken. Laat de bestuurder de maaidekken uitschakelen en noteer de tijd die er nodig is totdat de messen volledig tot stand zijn gekomen. Als deze tijd meer dan 7 seconden bedraagt, moet de remklep worden afgesteld. Neem contact op met uw plaatselijke Toro-dealer als u hulp nodig heeft bij deze afstelling.

Onderhoud van de voorrol

Controleer de voorrol op slijtage, wiebelen of klemmen. Voer onderhoud uit op de rol of de onderdelen ervan of vervang deze als u dergelijke zaken aantreft.

De voorrol demonteren

1. Verwijder de montagebout van de rol (Figuur 74).
2. Sla een drevel door het uiteinde van de rolbehuizing en sla het lager aan de tegenovergelegen zijde eruit door beurtelings aan beide zijden van de binnenste loopring van het lager te tikken. Er moet een lipje van de binnenste loopring van 1,5 mm bloot komen te liggen.

3. Druk het tweede lager eruit.
4. Controleer de rolbehuizing, de lagers en het afstandsstuk van het lager op schade (Figuur 74). Vervang beschadigde onderdelen en zet de rolconstructie weer in elkaar.

De voorrol monteren

1. Druk het eerste lager in de rolbehuizing (Figuur 74). Druk alleen op het buitenste loopvlak of druk evenwijdig op het binnen- en buitenloopvlak.
2. Plaats het afstandsstuk (Figuur 74).
3. Druk het tweede lager in de rolbehuizing (Figuur 74) en druk evenwijdig op het binnen- en buitenloopvlak totdat het binnenloopvlak in contact komt met het afstandsstuk.
4. Plaats de rolconstructie in het maaidekframe.

Belangrijk: Als de rolconstructie wordt bevestigd met een opening die groter is dan 1,5 mm zorgt dit voor een zijdelingse belasting van het lager. Dit kan leiden tot voortijdige slijtage van het lager.

5. Controleer of er maximaal 1,5 mm speling is tussen de rolconstructie en de montagebeugels van het maaidekframe. Als de opening groter is dan 1,5 mm, plaats dan voldoende ringen met een diameter van 5/8 inch om de speling aan te passen.
6. Draai de montagebout vast tot 108 N·m.

Stalling

Opslag van de accu

Als u de machine langer dan 30 dagen gaat opslaan, moet u de accu verwijderen en volledig opladen. Sla de accu op in een koele omgeving om te voorkomen dat de accu snel ontlad. Om te voorkomen dat de accu bevriest, moet deze volledig zijn opgeladen. Het soortelijk gewicht van een volledig opgeladen accu is 1,265-1,299.

Vorbereidingen voor winteropslag

Volg deze procedures elke keer als u de machine langer dan 30 dagen opslaat.

De tractie-eenheid gebruiksklaar maken

1. Reinig de tractie-eenheid, de maai-eenheden en de motor grondig.
2. Controleer de bandenspanning. Breng alle banden op een spanning van 0,97 tot 1,10 bar.
3. Controleer of alle bevestigingen vastzitten; zet ze vast indien nodig.
4. Smeer alle smeer- en draaipunten met vet of olie. Neem overtollig vet op.
5. Plaatsen waar de lak is bekrast, beschadigd of geroest, moeten licht geschuurd en bijgewerkt worden. Eventuele deuken in de metalen carrosserie uitdeuken.
6. Verricht de volgende onderhoudswerkzaamheden aan de accu en de kabels:
 - A. Haal de accuklemmen los van de accupolen.
 - B. Verwijder de accu.
 - C. Laad de accu voor de opslag en om de 60 dagen 24 uur lang op om loodsulfatie van de accu te voorkomen.

Om te voorkomen dat de accu bevriest, moet deze volledig zijn opgeladen. Het soortelijk gewicht van een volledig opgeladen accu is 1,265-1,299.
 - D. Reinig de accu, de klemmen en de polen met behulp van een staalborstel en een oplossing van zuiveringszout (natriumbicarbonaat).
 - E. Smeer een dun laagje Grafo 112X-vet (Toro onderdeelnr. 505-47) of vaseline op

de kabelklemmen en de accupolen om corrosie te voorkomen.

- F. U moet de accu in een koel gebied apart opslaan of op de machine plaatsen. De accukabels mogen niet aangesloten zijn op de accu als u deze op de machine plaatst.

De motor gebruiksklaar maken

1. Tap de motorolie af uit het carter en plaats de aftapplug weer terug.
2. Verwijder het oliefilter en gooi het weg. Plaats een nieuw oliefilter.
3. Vul het oliedrukarter met ongeveer 3,8 liter SAE 15W-40 motorolie.
4. Start de motor en laat deze ongeveer twee minuten stationair lopen.
5. Zet de motor af.
6. Tap alle brandstof goed af uit de brandstoftank, de brandstofleidingen en het brandstoffilter/waterafscheider.
7. Spoel de brandstoftank om met verse, schone dieselbrandstof.
8. Zet alle onderdelen van het brandstofsysteem weer goed vast.
9. Zorg ervoor dat het luchtfilter grondig worden gereinigd en een onderhoudsbeurt krijgt.
10. Plak de luchtfilterinlaat en de uitlaat af met weerbestendige tape.
11. Controleer de antivriesbescherming en vul zoveel bij als nodig is met het oog op de plaatselijk te verwachten minimumtemperatuur.

Het maaidek voorbereiden

Als het maaidek langere tijd wordt verwijderd van de tractie-eenheid, plaats dan een plug in de bovenzijde van de as om te voorkomen dat er vuil of water in de as terecht kan komen.

Opmerkingen:



De Algemene Garantievoorwaarden voor Toro-producten

Beperkte garantie van twee jaar

Voorwaarden en producten waarvoor de garantie geldt

De Toro Company en de hieraan gelieerde onderneming, Toro Warranty Company, bieden krachtens een overeenkomst tussen beide ondernemingen gezamenlijk de garantie dat uw Toro product (hierna: het 'product') gedurende twee jaar of 1500 bedrijfsuren* vrij van materiaalgebreken of fabricagefouten is, met dien verstande dat hierbij de kortste periode moet worden aangehouden. Deze garantie geldt voor alle producten met uitzondering van beluchters (zie de afzonderlijke garantieverklaringen voor deze producten). Als de garantie geldt, zullen wij het product kosteloos repareren en de kosten van diagnose, arbeid, onderdelen en transport niet in rekening brengen. De garantie gaat in op de datum waarop het product is geleverd aan de oorspronkelijke koper. * Producten uitgerust met een urenteller.

Aanwijzingen voor aanvraag van garanteservice

U dient contact op te nemen met de distributeur van commerciële producten of de erkende dealer bij wie u het product heeft gekocht, zodra u denkt dat er sprake is van een geval waarop de garantie van toepassing is. Als het u moeite kost een distributeur of erkende dealer te vinden of als u vragen over garantierechten of -plichten heeft, kunt u contact met ons opnemen:

Toro Commercial Products Service Department
Toro Warranty Company
8111 Lyndale Avenue South
Bloomington, MN 55420-1196, VS
+1-952-888-8801 of +1-800-952-2740
E-mail: commercial.warranty@toro.com

Plichten van de eigenaar

Als eigenaar van het Product bent u verantwoordelijk voor de vereiste onderhouds- en afstelwerkzaamheden die worden vermeld in de *Gebruikershandleiding*. Indien u nalaat de vereiste onderhouds- en afstelwerkzaamheden uit te voeren, kan dit aanleiding zijn een aanspraak op garantie af te wijzen.

Zaken en gevallen die niet onder de garantie vallen

Niet alle storingen of defecten van het product die plaatsvinden tijdens de garantieperiode zijn materiaalgebreken of fabricagefouten. Buiten deze garantie vallen:

- Defecten als gevolg van het gebruik van andere dan originele Toro onderdelen, of als gevolg van de montage en gebruik van additionele, gewijzigde of niet van Toro afkomstige accessoires en producten. De fabrikant van deze artikelen kan een afzonderlijke garantie verstrekken.
- Defecten als gevolg van nalatigheid om aanbevolen onderhouds- en/of afstelwerkzaamheden te verrichten. Als u uw Toro product niet goed onderhoudt volgens lijst met aanbevolen onderhoudswerkzaamheden in de *Gebruikershandleiding* kan ertoe leiden dat garantieclaims worden afgewezen.
- Defecten als gevolg van verkeerd, achteloos of roekeloos gebruik van het product.
- Onderdelen die onderhevig zijn aan slijtage door gebruik, tenzij deze gebreken vertonen. Voorbeelden van onderdelen die slijten of worden verbruikt tijdens een normaal gebruik van het product zijn onder meer, maar niet uitsluitend: remblokken en remvoeringen, koppelingsvoeringen, maaimessen, messenkooien, rollen en lagers (verzegeld of smeerbaar), ondermessen, bougies, zwenkwielen en zwenkwielaggers, banden, filters, drijfriemen en sommige onderdelen van spuitmachines zoals membranen, spuitdoppen, afsluitkleppen en dergelijke.
- Defecten veroorzaakt door externe invloeden. Externe invloeden zijn onder meer, maar niet uitsluitend: weersomstandigheden, wijze van opslag, verontreiniging, gebruik van niet-goedgekeurde brandstoffen, koelvloeistoffen, smeermiddelen, additieven, meststoffen, water, chemicaliën en dergelijke.
- Storingen of gebrekkige prestaties die het gevolg zijn van het gebruik van brandstoffen (bv. benzine, diesel of biodiesel) die niet voldoen aan hun respectievelijke industriestandaarden.

Andere landen dan de Verenigde Staten en Canada

Kopers van Toro producten die zijn geëxporteerd uit de Verenigde Staten of Canada moeten contact opnemen met hun Toro distributeur (dealer) voor de garantievoorwaarden die in hun land, provincie of staat van toepassing zijn. Als u om een of andere reden ontevreden bent over de service van uw distributeur of moeilijk informatie over de garantie kunt krijgen, verzoeken wij u contact op te nemen met de Toro importeur.

- Normale geluidssterkte, trillingen, slijtage en achteruitgang.
- Normale slijtage omvat, maar niet uitsluitend, schade aan stoelen als gevolg van slijtage of afschuring, afgebladderde verfoppervlakken, beschadigde stickers, krassen op ruiten, enz.

Onderdelen

De garantie wordt verleend op onderdelen die moeten worden vervangen in het kader van het vereiste onderhoud, gedurende de garantieperiode tot hun geplande vervanging. Een onderdeel dat uit hoofde van de garantie is vervangen, komt voor de duur van de oorspronkelijke productgarantie in aanmerking voor de garantie en wordt eigendom van Toro. Toro beslist in laatste instantie of een onderdeel of een groep van onderdelen wordt gerepareerd of vervangen. Toro mag voor garantiereparaties in de fabriek gereviseerde onderdelen gebruiken.

Garantie semitractieaccu en lithiumionaccu:

Semitractieaccu's en lithiumionaccu's hebben een specifiek totaal aantal kilowatturen die zij tijdens hun levensduur kunnen leveren. De gebruikte technieken voor het bedienen, opladen en onderhouden van de accu kan leiden tot een langere of kortere levensduur van de accu. Als de accu's in dit product worden gebruikt, zal hun bruikbaarheid tussen de oplaadintervallen langzaam verminderen totdat zij volledig uitgeput zijn. Vervanging van een accu die is uitgeput als gevolg van normaal gebruik, is de verantwoordelijkheid van de eigenaar van het product. Een accu moet soms tijdens de normale garantieperiode op kosten van de eigenaar worden vervangen. Opmerking: (Alleen lithiumionaccu): Een lithiumionaccu heeft een gedeeltelijke proratarantie die loopt van jaar 3 tot jaar 5 en gebaseerd is op de tijd die de accu al dienst heeft gedaan en de gebruikte kilowatturen. Raadpleeg de *Gebruikershandleiding* voor meer informatie.

Onderhoud is ten koste van de eigenaar

Opvoeren van de motor, smeren, reinigen en waxen, het vervangen van filters, koelvloeistof en het uitvoeren van aanbevolen onderhoudswerkzaamheden behoren tot de gebruikelijke werkzaamheden die nodig zijn voor Toro producten en die voor rekening van de eigenaar zijn.

Algemene voorwaarden

Op grond van deze garanties mogen reparaties uitsluitend worden uitgevoerd door een erkende Toro distributeur of -dealer.

The Toro Company en de Toro Warranty Company zijn niet aansprakelijk voor indirecte of bijkomende schade of gevolgschade in samenhang met het gebruik van de Toro producten die onder deze garantie vallen, inclusief de kosten of uitgaven voor de levering van vervangen materiaal of diensten gedurende een redelijke periode van onbruikbaarheid of buitengebruikstelling tijdens de uitvoering van reparatiewerkzaamheden op grond van deze garantie. Met uitzondering van de emissiegarantie waarnaar hieronder, indien van toepassing, wordt verwezen, bestaat er geen andere expliciete garantie. Alle impliciete garanties van verkoopbaarheid of geschiktheid voor gebruik zijn beperkt tot de duur van deze expliciete garantie.

Sommige landen laten geen uitsluiting van incidentele of voortvloeiende schade toe, noch beperkingen van de duur van geïmpliceerde garanties. De bovenstaande uitsluitingen en beperkingen zijn daarom mogelijk niet op u van toepassing. Deze garantie geeft u specifieke juridische rechten; daarnaast kunt u beschikken over andere rechten die per land kunnen verschillen.

Opmerking met betrekking tot de garantie op de motor:

Het emissiecontrolesysteem op uw product kan vallen onder de dekking van een afzonderlijke garantie die tegemoetkomt aan de eisen van de Amerikaanse Environmental Protection Agency (EPA) en/of de California Air Resources Board (CARB). De beperkingen van de bedrijfsuren die hierboven zijn genoemd, gelden niet voor de garantie op het emissiecontrolesysteem. Zie de garantieverklaring voor het controlesysteem van de emissie van de motor in de *Gebruikershandleiding* van uw product of in het documentatiemateriaal van de fabrikant van de motor voor nadere bijzonderheden.