



Count on it.

Form No. 3389-415 Rev B

Brukerhåndbok

Groundsmaster® 3500-D og 3505-D gressklipper med roterende kniver

Modellnr. 30807—Serienr. 315000001 og oppover

Modellnr. 30839—Serienr. 315000001 og oppover

Modellnr. 30843—Serienr. 315000001 og oppover

Modellnr. 30849—Serienr. 315000001 og oppover



Dette produktet er i samsvar med alle relevante europeiske direktiver. Se eget samsvarserklærings skjema for produktet for detaljert informasjon.

Det er i strid med Californias Public Resource Code, avsnitt 4442 eller 4443, å bruke denne motoren i skogs-, busk- eller gressområder med mindre motoren er utstyrt med en fungerende gnistfanger, som definert i avsnitt 4442, eller en motor som er beregnet, utstyrt og vedlikeholdt for å unngå brann.

Den vedlagte brukerhåndboken for motoren inneholder informasjon om amerikanske miljømyndigheters (EPA) og Californias utslippskontrollreguleringer for utslipssystemer, vedlikehold og garanti. Du kan bestille nye brukerhåndbøker fra motorprodusenten.

⚠ ADVARSEL

CALIFORNIA

Proposition 65-advarsel

Staten California kjenner til at motoreksosen fra dette produktet inneholder kjemikalier som kan forårsake kreft, fosterskader og skade forplantningsevnen på andre måter.

Batteriklemmer og -poler og tilknyttet tilbehør inneholder bly og bly sammensetninger. Dette er kjemikalier som kan forårsake kreft og forplantningsskader. Vask hendene etter håndtering.

Bruk av dette produktet kan forårsake eksponering for kjemikalier som staten California vet forårsaker kreft, fødselsdefekter eller annen forplantningsskade.

Innledning

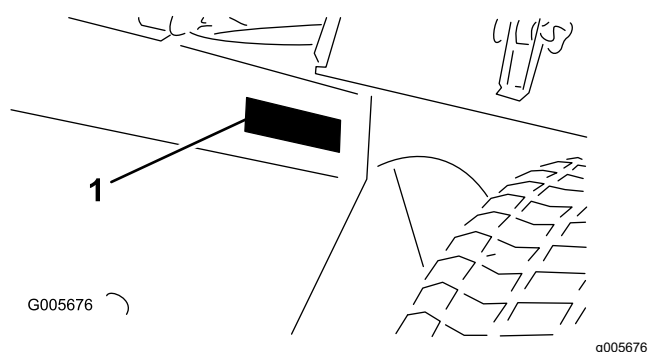
Maskinen er en plenetraktor med roterende kniver som er beregnet for bruk av profesjonelle, innleide operatører i kommersielle applikasjoner. Det er hovedsakelig utviklet på å klippe gress på allerede godt vedlikeholdte parkplener, golfbaner, idrettsbaner og plener i kommersielle områder. Den er ikke beregnet på å klippe kratt, høyt gress og andre vekster langs motorveier eller til å brukes til landbruk.

Les denne håndboken nøye, slik at du lærer å bruke og vedlikeholde produktet på riktig måte og unngår

person- eller produktskade. Du har ansvar for å bruke produktet på en riktig og sikker måte.

Du kan kontakte Toro direkte på www.Toro.com for informasjon om produkter og tilbehør, hjelp til å finne en forhandler eller for å registrere produktet ditt.

Hvis maskinen må repareres eller du trenger originale Toro-deler eller mer informasjon, kan du kontakte et autorisert forhandlerverksted eller Toros kundeserviceavdeling. Ha modell- og serienummer for hånden når du tar kontakt. **Figur 1** identifiserer plasseringen av modell- og serienummeret på produktet. Skriv inn numrene i de tomme feltene.



Figur 1

1. Plassering av modell- og serienummer

Modellnr. _____
Serienr. _____

Denne brukerhåndboken identifiserer mulige farer og identifiserer sikkerhetsbeskjeder gjennom sikkerhetsvarslingsymboler (**Figur 2**), som varsler om en fare som kan føre til alvorlige skader eller dødsfall hvis man ikke tar de anbefalte forholdsreglene.



Figur 2

1. Sikkerhetsvarselssymbol

I tillegg brukes to andre ord for å utheve informasjon. **Viktig** gjør oppmerksom på spesiell mekanisk informasjon og **Obs** henviser til generell informasjon som er verdt å huske.

Innhold

Sikkerhet	4	Vedlikeholde drivstofftanken	49
Regler for sikker bruk	4	Kontrollere drivstoffslangene og	
Sikkerhet for Toros gressklippere	6	-koblingene	49
Lydstyrke	8	Tømme vannutskilleren	49
Lydtrykk	8	Skifte drivstoffilterboks	49
Vibrasjonsnivå	8	Tappe luft fra injektorene	49
Sikkerhets- og instruksjonsmerker	9	Vedlikehold av elektrisk system	50
Montering	16	Vedlikeholde batteriet	50
1 Aktivering, lading og tilkobling av		Vedlikeholde sikringene	50
batteriet	17	Vedlikehold av drivsystem	51
2 Sjekke vinkelindikatoren(Kun modeller		Justere trekkdrivet for fri	51
30839, 30843 og 30807)	18	Vedlikehold av kjølesystem	52
3 Montere CE-merkene	19	Rengjøre kjølesystemet	52
4 Installere panserlåsen (kun CE)	19	Vedlikehold av bremsesystem	52
5 Installere eksosbeskyttelsen (kun		Justere parkeringsbremsen	52
CE)	20	Vedlikehold av remmer	53
6 Justere løftearmene	20	Overhale motorremmene	53
7 Justere bærerammen	22	Vedlikehold av kontrollsystem	54
8 Justere klippehøyden	22	Justere gassen	54
9 Justere valeskraperen (tilleggsutstyr)	23	Vedlikehold av hydraulisk system	54
10 Montere kvernskjermen (tilleggsut-		Skifte det hydrauliske filteret	54
styr)	23	Skifte den hydrauliske væsken	55
Oversikt over produktet	24	Kontrollere de hydrauliske ledningene og	
Kontroller	24	slangene	55
Spesifikasjoner	27	Vedlikehold av klippeenhet	56
Tilbehør	27	Ta klippeenhetene av trekkenheten	56
Bruk	27	Montere klippeenhetene på trekkenhe-	
Kontrollere motoroljenivået	27	ten	56
Fylle tanken	28	Vedlikeholde knivplanet	56
Kontrollere kjølesystemet	29	Vedlikeholde kniven	57
Kontrollere det hydrauliske systemet	29	Vedlikeholde fremre valse	58
Kontrollere trykket i dekkene	30	Lagring	59
Stramme hjulenes hakemuttere med en		Lagre batteriet	59
momentnøkkel	30	Gjøre klar til lagring/oppbevaring for	
Starte og stoppe motoren	31	sesongen	59
Tappe drivstoffsystemet	31		
Kontrollere sperresystemet	32		
Tau trekkenheten	32		
Standard kontrollmodul (SCM)	32		
Velge en kniv	34		
Velge tilbehør	35		
Brukstips	36		
Vedlikehold	40		
Anbefalt vedlikeholdsplan	40		
Kontrolliste for daglig vedlikehold	41		
Tabell for serviceintervaller	43		
Forberedelse for vedlikehold	43		
Fjerne panseret	43		
Bruke servicelåsen for klippeenheten			
.....	43		
Smøring	44		
Smøre lagrene og hylsene	44		
Vedlikehold av motor	47		
Overhale luftrenseren	47		
Skifte motorolje og filter	48		
Vedlikehold av drivstoffsystem	49		

Sikkerhet

Denne maskinen er designet i henhold til EN ISO-standard 5395:2013 og ANSI B71.4-2012-spesifikasjonene som gjaldt da den ble produsert, når den er utstyrt med de nødvendige vektene, som angitt i kapittelet Bakre ballast.

Hvis føreren eller eieren bruker maskinen på feil måte eller utfører feil vedlikeholdsarbeid, kan det føre til personskader. Følg alltid disse forsiktighetsreglene for å unngå at det skjer en ulykke, og ta alltid hensyn til sikkerhetsvarselsymbolet, som betyr Forsiktig, Advarsel eller Fare – personlige sikkerhetsinstruksjoner. Hvis ikke disse instruksjonene blir tatt hensyn til, kan dette føre til at noen blir alvorlig skadet eller drept.

Regler for sikker bruk

Opplæring

- Les *brukerhåndboken* og annet opplæringsmaterie-ll nøye. Gjør deg godt kjent med alle kontroller, sikkerhetssignaler og riktig bruk av utstyret.
- Dersom fører eller mekaniker ikke forstår språket i denne bruksanvisningen, er det eierens ansvar å forklare dem dens innhold.
- Barn eller personer som ikke har lest bruksanvisningen, må ikke få lov til bruke eller utføre service på gressklipperen. Det kan hende at lokale forskrifter setter en aldersgrense for bruk av denne gressklipperen.
- Du må aldri klippe hvis andre personer, spesielt barn, eller dyr befinner seg i nærheten.
- Husk at føreren eller brukeren har ansvaret hvis andre personer eller deres eiendom utsettes for ulykker eller farer.
- Ta aldri med passasjerer.
- Alle førere og mekanikere bør selv sørge for at de får profesjonell opplæring. Eieren er ansvarlig for opplæring av brukerne. En slik opplæring bør legge vekt på følgende:
 - Hvor nødvendig forsiktighet og konsentrasjon er når man kjører en plenetraktor
 - At man ikke får kontroll over en plenetraktor som sklir i en bakke ved å bremse. De vanligste årsakene til at man mister kontroll over maskinen er:
 - ◇ For dårlig bakkegrep
 - ◇ For høy hastighet
 - ◇ Utilstrekkelig bremsing

- ◇ At denne spesielle maskintypen ikke passer til arbeidet
- ◇ At det ikke er tatt hensyn til bakkeforhold, spesielt skråninger, eller
- ◇ Feil kobling eller fordeling av belastning

Forberedelser

- Ha alltid på deg kraftig fottøy, langbukser, hjelm, vernebriller og hørselsvern når du bruker klipperen. Langt hår, løstsittende klær eller smykker kan sette seg fast i bevegelige deler. Ikke bruk maskinen uten sko eller med åpne sandaler.
- Foreta en grundig inspeksjon der maskinen skal brukes og fjern alle gjenstander som kan slenges opp i luften.
- Skift ut defekte lyddempere.
- Før bruk må du alltid sjekke at knivene, knivboltene og klippeenhetene er i orden og fri for skader og slitasje. Skadde eller slitte knivblader og bolter må skiftes ut i sett for å opprettholde balansen.
- Vær forsiktig hvis maskinen har flere knivblader, da resten av knivene kan begynne å rotere når det ene knivbladet roteres.
- Vurder terrenget for å avgjøre hvilket tilbehør og utstyr som er nødvendig for å gjøre jobben på en sikker og riktig måte. Bruk bare tilbehør og utstyr som er godkjent av produsenten.
- Kontroller at brukerens kontroller, sikkerhetsbryterne og verneplatene er montert og virker riktig. Ikke bruk maskinen hvis disse ikke fungerer som de skal.

Sikker håndtering av drivstoff

- Håndter bensin svært forsiktig for å unngå skade på person eller eiendom. Bensin er meget brannfarlig og bensindamp er eksplosiv.
- Slukk alle sigaretter, sigarer, piper og andre tennkilder.
- Bruk bare en godkjent drivstoffkanne.
- Ta aldri lokket av drivstofftanken eller fyll bensin mens motoren går.
- La motoren bli kald før du fyller på mer drivstoff.
- Du må aldri fylle drivstoff på maskinen innendørs.
- Oppbevar aldri maskinen eller bensinkannen hvor det er åpen ild, gnist eller kontrollampe som på en varmtvannstank eller andre apparater.
- Fyll aldri opp kanner inne i et kjøretøy, på en lastebil eller på en tilhenger med en plastledning. Sett alltid beholdere på bakken, borte fra kjøretøyet, når de fylles på.

- Utstyr må tas ut av lastebilen eller tilhengeren, og fylles med drivstoff på bakken. Hvis dette ikke lar seg gjøre, fyll på drivstoff på slikt utstyr med en drivstoffkanne istedenfor å fylle drivstoff direkte fra pumpen.
- Påfyllingstuten må være i kontakt med kanten på drivstofftanken eller kannens åpning hele tiden, helt til du er ferdig med å fylle. Bruk ikke påfyllingsanordningen som ikke er utstyrt med automatisk avbryterfunksjon.
- Hvis du søler drivstoff på klær, bytt klær umiddelbart.
- Ikke overfyll drivstofftanken. Sett på igjen lokket på drivstofftanken og stram godt til.

Bruk

- Motoren må ikke brukes på et lukket sted der giftig kullos kan samle seg.
- Gressklipperen må bare brukes i dagslys eller der det er god kunstig belysning.
- Før du forsøker å starte motoren, må du koble ut alle knivkoblinger, sette motoren i fri og sette på parkeringsbremsen. Du må kun starte motoren fra førerstillingen. Fjern aldri veltebøylen, og bruk alltid sikkerhetsbelte under drift.
- Hold hender og føtter borte fra roterende deler. Hold deg unna åpningen på utløpssjakten til enhver tid.
- Husk at ingen skråninger er trygge. Vær ekstra forsiktig når du kjører i skråninger med gress. Gjør følgende for å unngå at maskinen velter:
 - Unngå å bråstoppe eller starte med mye gass i oppover- eller nedoverbakker.
 - Kjør med lav hastighet i skråninger og når du svinger skarpt.
 - Vær oppmerksom på ujevnheter, hull og andre skjulte farer i terrenget.
 - Klipp aldri på tvers av skråninger hvis ikke gressklipperen er beregnet på det.
- Vær oppmerksom på hull i bakken og andre skjulte farer i terrenget.
- Se opp for trafikk når du krysser eller er i nærheten av veier.
- Stopp knivene før du kjører på flater uten gress.
- Pass alltid på at materialet ikke blåses ut mot personer i nærheten når utstyret brukes. La heller aldri noen oppholde seg i nærheten mens maskinen er i gang.
- Maskinen må ikke brukes hvis verneplatene er defekte eller uten at sikkerhetsanordningene sitter på plass. Kontroller at alle sperrene er montert, at de er riktig justert og at de fungerer som de skal.
- Innstillingen av motorregulatoren må ikke forandres og motoren må ikke ruses. Hvis motoren går på for høyt turtall, øker faren for personskader.
- Gjør følgende før du forlater førerens plass:
 - Stopp gressklipperen på en jevn flate.
 - Koble ut kraftoverføringen, og senk utstyret.
 - Skift til fri og sett på parkeringsbremsen.
 - Stopp motoren og ta ut nøkkelen.
- Koble ut drivkraften til alt utstyr, stopp motoren og ta ut tenningsnøkkelen i følgende situasjoner:
 - Før du justerer høyden, hvis ikke justeringene kan gjøres fra førerens plass.
 - Før du fjerner eventuelle tilstoppinger
 - Før du sjekker, rengjør eller utfører arbeid på gressklipperen
 - Etter at du har truffet en gjenstand eller, hvis det oppstår unormal vibrasjon (kontroller øyeblikkelig). Undersøk om gressklipperen ble skadet, og reparer den før du starter den og bruker utstyret igjen. Trekk til spindelrullmutterne med et moment på 176–203 N·m.
- Koble ut drivkraften til utstyret under transport eller når maskinen ikke er i bruk.
- Stopp motoren og koble ut drivkraften til utstyret før følgende:
 - Påfylling av drivstoff
 - Høydejustering, hvis ikke justeringene kan gjøres fra førerens plass
- Reduser gassen før motoren stopper. Hvis det er en drivstoffventil på motoren, stenger du drivstofftilførselen etter at du er ferdig med å klippe.
- Du må aldri heve klippeenheten når knivene går rundt.
- Hold hender og føtter borte fra klippeenhetene.
- Se bak- og nedover før du rygger, slik at du ikke kjører på noen.
- Kjør sakte, og vær forsiktig når du svinger og krysser veier og fortau.
- Ikke bruk gressklipperen når du er påvirket av alkohol eller medisiner.
- Lynnedslag kan forårsake alvorlige skader eller dødsfall. Hvis du ser/hører at lyn og tordenvær nærmer seg der du er, må du ikke bruke maskinen. Søk tilflukt!
- Vær forsiktig når du skal sette maskinen på en tilhenger eller lastebil, og når du skal sette den ned på bakken igjen.
- Føreren skal slå på blinkende varsellys, hvis dette finnes, ved transport på offentlig vei, unntatt når slik bruk er forbudt ved lov.

Vedlikehold og oppbevaring

- Sørg for at alle mutre, bolter og skruer er stramme, for å være sikker på at utstyret er i god stand og trygt å bruke.
- En maskin med drivstoff på tanken må aldri oppbevares innendørs der drivstoffdamp kan komme i kontakt med en åpen flamme eller gnister.
- La motoren bli kald før maskinen settes på et lukket sted.
- Unngå brannfare ved å holde motoren, lyddemperen, batterirommet, området der drivstoffet oppbevares, klippeenheter og drivenheter fritt for gress, løv og mye fett. Tørk opp eventuelt olje- eller drivstoffsøl.
- Skift alltid ut deler med skader eller slitasje for sikkerhets skyld.
- Hvis du må tømme drivstofftanken, skal dette gjøres utendørs.
- Vær forsiktig hvis maskinen har flere kniver, da resten av knivene kan begynne å rotere når den ene kniven roteres.
- Når maskinen skal parkeres, settes bort eller stå uten tilsyn, må klippeenhetene senkes hvis det ikke er brukt en mekanisk lås.
- Koble fra drivverket, senk klippeenhetene, sett på parkeringsbremsen, stopp motoren og ta ut tenningsnøkkelen. Vent til alle bevegelige deler har stoppet før du foretar justeringer, rengjøring eller reparasjoner.
- Steng drivstofforsyningen under lagring eller transportering. Ikke oppbevar drivstoff i nærheten av åpen ild.
- Parker maskinen på en jevn flate. La aldri personell uten opplæring vedlikeholde maskinen.
- Bruk jekkstøtter til å støtte komponentene når det er nødvendig.
- Vær forsiktig når du reduserer trykket i komponenter under trykk.
- Koble fra batteriet før du foretar reparasjoner. Koble kabelen fra den negative polen først, og deretter den andre kabelen fra den positive polen. Når du kobler kablene til igjen, kobler du først til den positive polen og deretter den negative.
- Vær forsiktig når du kontrollerer knivene. Legg noe rundt kniven(e) eller bruk hansker, og vær svært forsiktig når du håndterer dem. Bare skift ut knivene. Du må aldri rette eller sveise dem.
- Hold hender og føtter borte fra bevegelige deler. Du må aldri foreta justeringer mens motoren går hvis du kan unngå det.
- Lad opp batteriene på et åpent sted med god ventilasjon og borte fra gnister eller åpen ild. Koble laderen fra strømuttaket før du kobler den til eller

fra batteriet. Ha på deg beskyttelsesklær og bruk verktøy som er isolert.

Transport

- Vær forsiktig når du skal sette maskinen på en tilhenger eller lastebil, og når du skal sette den ned på bakken igjen.
- Bruk en rampe med full bredde for å laste maskinen inn i en tilhenger eller lastebil.
- Fest maskinen godt med stropper, kjetting, kabel eller tau. Både de fremre og bakre stroppene må ledes nedover og utover fra maskinen

Sikkerhet for Toros gressklippere

Følgende liste inneholder sikkerhetsinformasjon som gjelder spesielt for Toro-produktene, eller annen viktig sikkerhetsinformasjon som ikke er inkludert i CEN-, ANSI- eller ISO-standardene.

Dette produktet kan amputere hender og føtter og slenge gjenstander opp i luften. Følg alltid alle sikkerhetsinstruksjoner for å unngå alvorlige skader eller dødsulykker.

Hvis du bruker dette produktet til andre formål enn det er beregnet på, kan du utsette deg selv eller andre for fare.

⚠ ADVARSEL

Motoreksos inneholder karbonmonoksid, som er en dødelig gift uten lukt. Ikke kjør motoren innendørs eller på et innestengt område.

Forberedelser

Etabler dine egne spesialprosedyrer og arbeidsregler for uvanlige arbeidsforhold (f.eks. skråninger som er for bratte til at klipperen kan brukes i dem). **Inspiser området som skal klippes, og finn ut hvilke skråninger du trygt kan bruke klipperen i.** Bruk sunn fornuft og ta hensyn til gressforholdene og en eventuell velfare. Bruk maskinens hellingsmåler for å avgjøre hvilke skråninger og bakker det er trygt å klippe. Følg fremgangsmåten for inspisering av området som skal klippes som står beskrevet i avsnittet Bruk. **Maksimal helling på skråninger står oppført på skråningsmerket som er festet i nærheten av vinkelindikatoren.**

Opplæring

Føreren må være dyktig til og opplært i å kjøre i skråninger. Uforsiktig kjøring i skråninger kan føre til

at maskinen velter og resultere i personskader, eller i verste fall død.

Bruk

- Lær deg å stanse maskinen og motoren raskt.
- Bruk ikke maskinen hvis du har på deg sandaler, tennissko eller joggesko.
- Bruk av vernesko og langbukser anbefales og er påbudt i henhold til enkelte lokale bestemmelser og forsikringsforskrifter.
- Hold hender, føtter og klær borte fra alle bevegelige deler samt utløpsområdet.
- Fyll drivstoff på tanken helt til nivået er 12 mm under bunnen av påfyllingshalsen. Ikke fyll på for mye.
- Kontroller daglig at sperrebryterne fungerer som de skal. Hvis en bryter ikke virker, skifter du den før du bruker maskinen.
- Koble til parkeringsbremsen, sett trekkpedalen i fri og koble fra knivens drivrem når du starter motoren. Koble fra parkeringsbremsen når motoren er startet, og hold foten borte fra trekkpedalen. Maskinen skal ikke bevege på seg. Les om hvordan du skal justere trekkdrivet i avsnittet Vedlikehold dersom maskinen beveger seg.
- Vær svært forsiktig når du kjører i nærheten av sandbunkere, grøfter, bekker, skråninger eller andre fareområder.
- Reduser hastigheten når du tar skarpe svinger.
- Ikke sving når du kjører i skråninger.
- Ikke kjør i skråninger som er for bratte. Du kan miste kontrollen og maskinen kan velte.
- Vinkelen som er nødvendig for at maskinmodell 30839, 30843 og 30807 skal velte, avhenger av mange faktorer. Dette gjelder blant annet klippeforholdene, for eksempel vått gress og ujevnt terreng, hastighet (spesielt i svinger), plasseringen av klippeenhetene (inkludert klippeenhetene på siden), lufttrykket i dekkene og hvor erfaren føreren er. I skråninger med 20 graders vinkel eller mindre, er faren for velt liten. Ettersom vinkelen på bakken øker til et anbefalt maksimum på 25 grader, øker risikoen for velting til moderat. **Ikke kjør i skråninger med over 25 graders helling, da risikoen for velt som kan resultere i alvorlig skade eller i verste fall død er svært høy.**
- Vinkelen som skal til for at maskinmodell 30849 velter, er avhengig av flere faktorer. Dette gjelder blant annet klippeforholdene, for eksempel vått gress og ujevnt terreng, hastighet (spesielt i svinger), plasseringen av klippeenhetene (inkludert klippeenhetene på siden), lufttrykket i dekkene og hvor erfaren føreren er. I skråninger med 15 graders vinkel eller mindre, er faren for

velt liten. Ettersom vinkelen på bakken øker til et anbefalt maksimum på 20 grader, øker risikoen for velting til moderat. **Ikke kjør i skråninger med over 20 graders helling, da risikoen for velt som kan resultere i alvorlig skade eller i verste fall død er svært høy.**

- Senk klippeenhetene ved kjøring i nedoverbakke for styringskontroll.
- Unngå å starte og stoppe plutselig.
- Bruk reverspedalen til å bremse.
- Se opp for trafikk når du krysser eller er i nærheten av veier. Overhold alltid vikeplikten.
- Hev klippeenheten når du kjører fra ett arbeidsområde til et annet.
- Ikke ta på motoren, lyddemperen, eksosrøret eller hydraulikk tanken mens motoren er i gang eller like etter at den er stoppet, ettersom disse områdene er svært varme og kan påføre deg forbrenninger.
- Kjøretøyet er et "saktegående kjøretøy", og er ikke bygget eller utstyrt for bruk på offentlige veier, gater eller motorveier. Hvis du må krysse eller ferdes på en offentlig vei, bør du kjenne og overholde lokalt regelverk, som krav om lys, skilting av saktekjørende kjøretøy og reflekser.

Vedlikehold og oppbevaring

- Før du foretar reparasjoner eller justeringer, stopper du motoren og tar nøkkelen ut av tenningen.
- Kontroller at hele maskinen vedlikeholdes skikkelig, og at den er i god stand. Kontroller alle mutre, bolter, skruer og hydraulikkbeslag regelmessig.
- Kontroller at alle koblingene for hydrauliske ledninger er tette, og at alle hydrauliske slanger og ledninger er i god stand før systemet settes under trykk.
- Hold kropp og hender borte fra hull eller dyser som sprøyter ut hydraulisk væske under høyt trykk. Bruk papp eller papir til å lete etter lekkasjer, ikke hendene. Hydraulikkvæske som kommer ut under trykk, kan trenge gjennom huden og forårsake alvorlige skader. Olje som sprøytes inn under huden, må fjernes kirurgisk innen få timer av en doktor med kjennskap til denne typen skader. Ellers kan det oppstå koldbrann.
- Før du kobler fra eller utfører vedlikehold eller reparasjoner på det hydrauliske systemet, må du slippe ut alt trykket i systemet ved å stoppe motoren og senke klippeenhetene til bakkenivå.
- Hvis motoren må være i gang for å utføre en vedlikeholdsjustering, må du passe på at klær, hender, føtter og andre kroppsdelene ikke er i nærheten av klippeenhetene, tilbehør eller andre bevegelige deler. Hold alle på avstand.

- Ikke kjør motoren med for høyt turtall ved å endre regulatorinnstillingene. La en autorisert Toro-forhandler kontrollere maksimal hastighet med en turteller, slik at det blir utført på en sikker og nøyaktig måte.
- Motoren må stenges før man sjekker oljen eller tilsetter olje til veivhuset.
- Ta kontakt med en autorisert Toro-forhandler hvis det er nødvendig med store reparasjoner eller du trenger hjelp.
- For å oppnå optimal ytelse og holde maskinen i sikkerhetsgodkjent stand bruker du bare ekte Toro-reservedeler og -tilbehør. Reservedeler og tilbehør som er laget av andre produsenter kan være farlige, og de kan derfor føre til at garantien blir ugyldig.

Lydstyrke

Denne enheten har et garantert lydstyrkenivå på 104 dBA, med en usikkerhetsverdi (K) på 1 dBA.

Lydstyrkenivået ble fastsatt iht. prosedyrene som er beskrevet i ISO 11094.

Lydtrykk

Denne enheten har et lydtrykknivå på 90 dBA i operatørens øre, med en usikkerhetsverdi (K) på 1 dBA.

Lydtrykknivået ble fastsatt iht. prosedyrene som er beskrevet i EN ISO 5395:2013.

Vibrasjonsnivå

Hånd-arm-vibrasjonsnivå

Målt vibrasjonsnivå for høyre hånd = 0,5 m/s²

Målt vibrasjonsnivå for venstre hånd = 0,7 m/s²

Usikkerhetsverdi (K) = 0,5 m/s²

Målte verdier ble fastsatt iht. prosedyrene som er beskrevet i EN ISO 5395:2013.

Hele kroppen

Målt vibrasjonsnivå = 0,44 m/s²

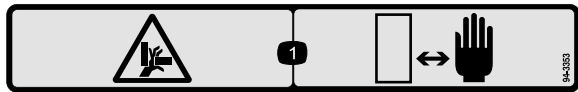
Usikkerhetsverdi (K) = 0,5 m/s²

Målte verdier ble fastsatt iht. prosedyrene som er beskrevet i EN ISO 5395:2013.

Sikkerhets- og instruksjonsmerker



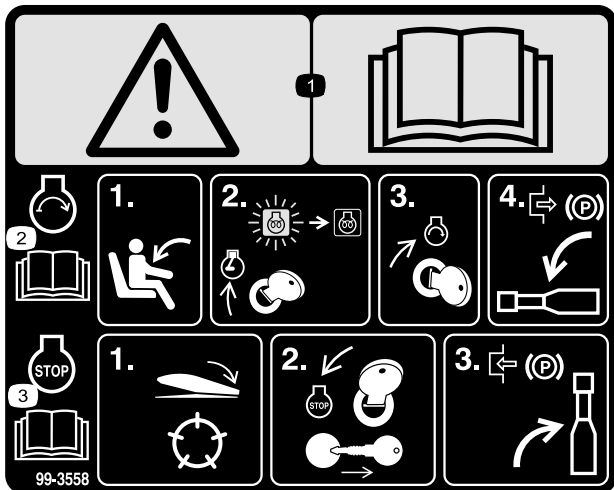
Sikkerhetsmerker og instruksjoner er lett synlige for føreren og er plassert i nærheten av alle områder som representerer en potensiell fare. Bytt ut alle merker som er ødelagte eller mangler.



94-3353

decal94-3353

1. Klemfare for hender – hold hendene på trygg avstand.



99-3558

decal99-3558

(kun CE)

1. Advarsel – les *brugerhåndboken*.
2. Start klipperen slik: sitt i setet og vri om tenningsnøkkelen til På/forvarme, til glødeplugglampen slukkes. Vri nøkkelen til start og koble fra parkeringsbremsen. Les *brugerhåndboken* for flere instruksjoner.
3. Stans motoren ved å koble fra klippeenhetene, vri tenningsnøkkelen til Av og ta nøkkelen ut. Sett på parkeringsbremsen. Les *brugerhåndboken* for flere instruksjoner.



100-4837

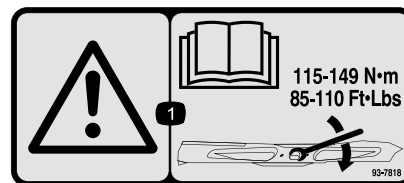
decal100-4837



93-7276

decal93-7276

1. Eksplosjonsfare – bruk vernebriller.
2. Kaustisk væske/fare for brannsår – for å utføre førstehjelp, vaske med vann.
3. Brannfare – ingen bål, åpne flammer eller røyking.
4. Giftfare – hold barn på trygg avstand fra batteriet.



93-7818

decal93-7818

1. Advarsel – les *brugerhåndboken* for instruksjoner om å stramme knivens skrue/mutter til 115–149 N·m.

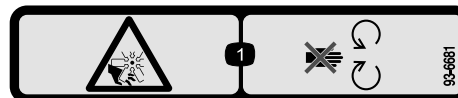


107-7801

decal107-7801

*Dette sikkerhetsmerket inkluderer en skråningsadvarsel som kreves på maskinen for å være i overensstemmelse med den europeiske standarden for gressklippersikkerhet EN836:1997. Den konservative maksimale skråningsvinkelen for drift av denne maskinen foreskrives av og påkreves av denne standarden.

1. Velfefare – må ikke brukes i skråninger med mer enn 15 graders helling.

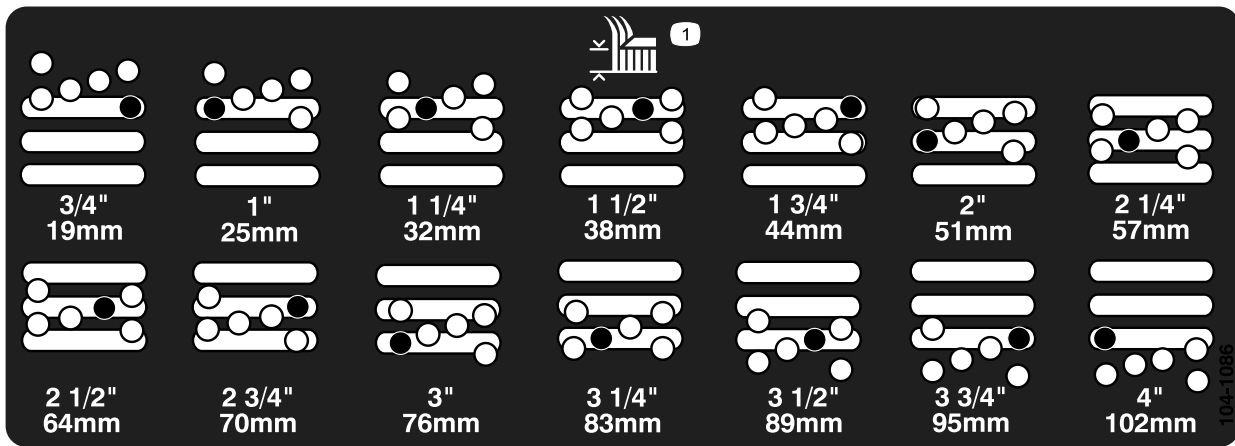


93-6681

decal93-6681

(kun CE)

1. Fare for kutt/amputering – vifte, hold avstand fra bevegelige deler.



104-1086

decal104-1086

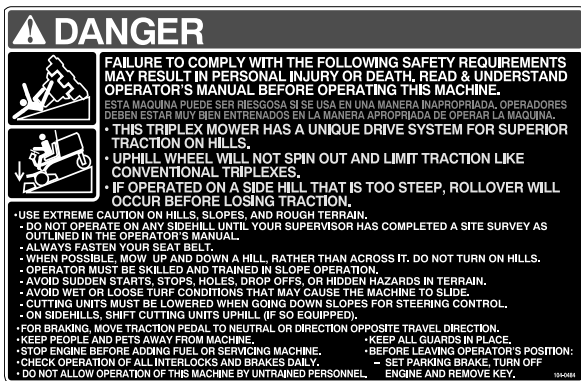
1. Klippehøyde



106-6755

decal106-6755

1. Kjølevæske under trykk.
2. Eksplosjonsfare – les *brugerhåndboken*.
3. Advarsel – ikke rør den varme overflaten.
4. Advarsel – les *Brukerhåndboken*.



104-0484

decal104-0484

(Modell 30807, 30839 og 30843)

⚠ DANGER



FAILURE TO COMPLY WITH THE FOLLOWING SAFETY REQUIREMENTS MAY RESULT IN PERSONAL INJURY OR DEATH. READ & UNDERSTAND OPERATOR'S MANUAL BEFORE OPERATING THIS MACHINE.

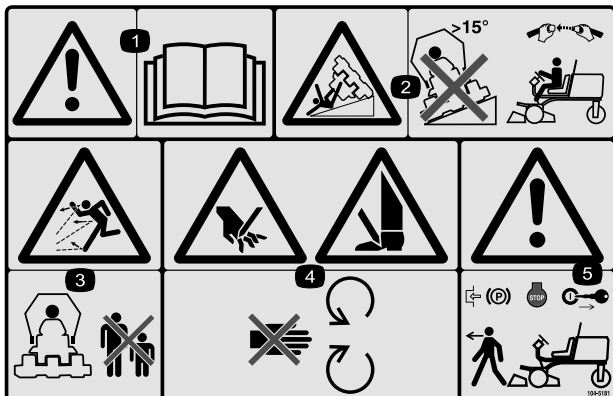
ESTA MAQUINA PUEDE SER RIESGOSA SI SE USA EN UNA MANERA INAPROPIADA. OPERADORES DEBEN ESTAR MUY BIEN ENTRENADOS EN LA MANERA APROPRIADA DE OPERAR LA MAQUINA.

- USE EXTREME CAUTION ON HILLS, SLOPES, AND ROUGH TERRAIN.
 - ALWAYS FASTEN YOUR SEAT BELT.
 - WHEN POSSIBLE, MOW UP AND DOWN A HILL, RATHER THAN ACROSS IT. DO NOT TURN ON HILLS.
 - OPERATOR MUST BE SKILLED AND TRAINED IN SLOPE OPERATION.
 - AVOID SUDDEN STARTS, STOPS, HOLES, DROP OFFS, OR HIDDEN HAZARDS IN TERRAIN.
 - AVOID WET OR LOOSE TURF CONDITIONS THAT MAY CAUSE THE MACHINE TO SLIDE.
 - CUTTING UNITS MUST BE LOWERED WHEN GOING DOWN SLOPES FOR STEERING CONTROL.
- FOR BRAKING, MOVE TRACTION PEDAL TO NEUTRAL OR DIRECTION OPPOSITE TRAVEL DIRECTION.
- KEEP PEOPLE AND PETS AWAY FROM MACHINE.
- STOP ENGINE BEFORE ADDING FUEL OR SERVICING MACHINE.
- CHECK OPERATION OF ALL INTERLOCKS AND BRAKES DAILY.
- DO NOT ALLOW OPERATION OF THIS MACHINE BY UNTRAINED PERSONNEL.
- KEEP ALL GUARDS IN PLACE.
- BEFORE LEAVING OPERATOR'S POSITION:
 - SET PARKING BRAKE, TURN OFF ENGINE AND REMOVE KEY.

108-9015

108-9015
(Modell 30849)

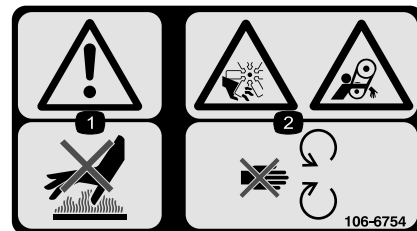
decal108-9015



decal104-5181

104-5181
(kun CE)

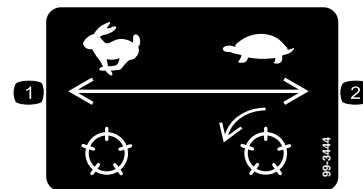
1. Advarsel – les *brugerhåndboken*.
2. Fare for velt – ikke kjør i hellinger på mer enn 15 grader, og bruk sikkerhetsbelte hvis veltebøyle er montert.
3. Fare for at gjenstander slynges gjennom luften – hold trygg avstand fra maskinen.
4. Fare for å kutte hender og føtter – hold trygg avstand fra bevegelige deler.
5. Advarsel – sett på parkeringsbremsen, stopp motoren og ta nøkkelen ut av tenningen før du forlater maskinen.



decal106-6754

106-6754

1. Advarsel – ikke rør den varme overflaten.
2. Fare for kutting/amputering og vifte- og sammenfiltringsfare – hold deg borte fra bevegelige deler.



decal99-3444

99-3444

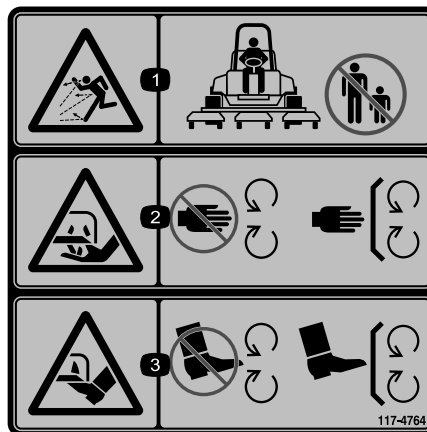
1. Spolehastighet – hurtig
2. Spolehastighet – sakte



Batterisymboler

Noen av eller alle disse symbolene finnes på ditt batteri

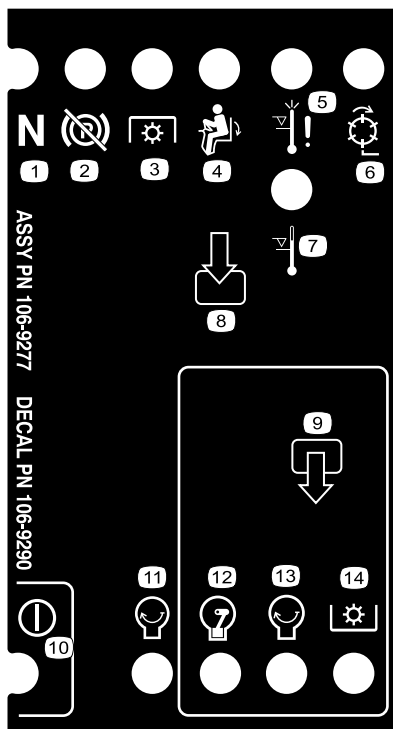
- | | |
|--|---|
| 1. Eksplosjonsfare | 6. Hold andre på trygg avstand fra batteriet. |
| 2. Ingen bål, åpne flammer eller røyk. | 7. Bruk vernebriller – eksplosive gasser kan påføre deg blindhet og andre skader. |
| 3. Kaustisk væske/fare for brannså | 8. Batterisyre kan forårsake blindhet og alvorlige brannskader. |
| 4. Bruk vernebriller | 9. Skyll straks øynene med vann og søk legehjelp. |
| 5. Les <i>Brukerhåndboken</i> . | 10. Inneholder bly – må ikke kastes. |



decal117-4764

117-4764

1. Fare for at gjenstander slynges gjennom luften – hold andre på god avstand.
2. Fare for å kutte hender på kniven – hold trygg avstand fra bevegelige deler, hold alle vern og deksler på plass.
3. Fare for å kutte føtter på kniven – hold trygg avstand fra bevegelige deler, hold alle vern og deksler på plass.



106-9290

decal106-9290

- | | | | |
|-----------------------------------|--------------------------|----------------------|-------------------|
| 1. Innganger | 5. I setet | 9. Utganger | 13. Motor – start |
| 2. Spoler – aktive | 6. PTO (kraftuttak) | 10. PTO (kraftuttak) | 14. Effekt |
| 3. Nedstenging ved høy temperatur | 7. Parkeringsbremse – Av | 11. Motor – start | |
| 4. Varsling ved høy temperatur | 8. Fri | 12. Motor – kjør | |

GROUNDMASTER 3500-D QUICK REFERENCE AID

CHECK/SERVICE (DAILY)

1. OIL LEVEL, ENGINE
2. ENGINE OIL DRAIN (3/4" OR 19mm SOCKET)
3. OIL LEVEL HYDRAULIC TANK
4. COOLANT LEVEL, RADIATOR
5. FUEL/WATER SEPARATOR
6. AIR CLEANER

7. RADIATOR SCREEN
8. PARKING BRAKE
9. TIRE PRESSURE (14-18 psi)
10. BATTERY
11. BELTS (FAN, ALTERNATOR, HYDRAULIC PUMP)

GREASING - SEE OPERATOR'S MANUAL

FLUID SPECIFICATIONS/CHANGE INTERVALS

SEE OPERATOR'S MANUAL FOR INITIAL CHANGES.	FLUID TYPE	CAPACITY	CHANGE INTERVAL		FILTER PART NO.
			FLUID	FILTER	
A. ENGINE OIL	SAE 15W-40 CH-4	4.0 QTS.*	150 HRS.	150 HRS.	104-5167
B. HYD. CIRCUIT OIL	ISO VG 46/68	6 GAL.*	400 HRS.	200 HRS.	86-3010
C. AIR CLEANER				200 HRS.	108-3810
D. WATER SEPARATOR				400 HRS.	110-9049
E. FUEL TANK	NO. 2-DIESEL	11 GALS.	DRAIN AND FLUSH, 2 YRS.		
F. COOLANT	50/50 ETHYLENE GLYCOL/WATER	6 QTS.	DRAIN AND FLUSH, 2 YRS.		

*INCLUDING FILTER

117-5103

117-5103
(Modell 30849, 30839 og 30843)

decal117-5103

GROUNDMASTER 3500-D QUICK REFERENCE AID

CHECK/SERVICE (DAILY)

1. OIL LEVEL, ENGINE
2. ENGINE OIL DRAIN (3/4" OR 19mm SOCKET)
3. OIL LEVEL HYDRAULIC TANK
4. COOLANT LEVEL, RADIATOR
5. FUEL/WATER SEPARATOR
6. AIR CLEANER

7. RADIATOR SCREEN
8. PARKING BRAKE
9. TIRE PRESSURE (14-18 psi)
10. BATTERY
11. BELTS (FAN, ALTERNATOR, HYDRAULIC PUMP)

GREASING - SEE OPERATOR'S MANUAL

FLUID SPECIFICATIONS/CHANGE INTERVALS

SEE OPERATOR'S MANUAL FOR INITIAL CHANGES.	FLUID TYPE	CAPACITY	CHANGE INTERVAL		FILTER PART NO.
			FLUID	FILTER	
A. ENGINE OIL	SAE 15W-40 CH-4	4.0 QTS.*	150 HRS.	150 HRS.	108-3841
B. HYD. CIRCUIT OIL	ISO VG 46/68	6 GAL.*	400 HRS.	200 HRS.	86-3010
C. AIR CLEANER				200 HRS.	108-3811
D. WATER SEPARATOR				400 HRS.	110-9049
E. FUEL TANK	NO. 2-DIESEL	11 GALS.	DRAIN AND FLUSH, 2 YRS.		
F. COOLANT	50/50 ETHYLENE GLYCOL/WATER	6 QTS.	DRAIN AND FLUSH, 2 YRS.		

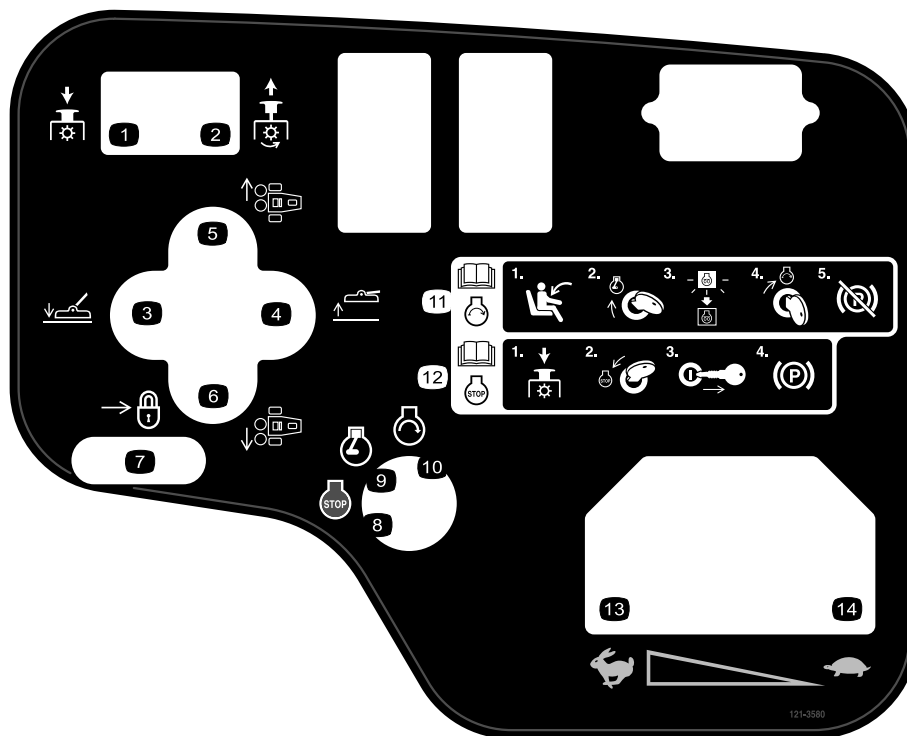
*INCLUDING FILTER

121-3532

121-3532
(Modell 30807)

decal121-3532

- | | |
|---------------------------------|-----------------------------|
| 1. Les <i>brugerhåndboken</i> . | 4. Valgfritt lyssett – 15 A |
| 2. SCM – 2 A | 5. Systemmålere – 10 A |
| 3. Hovedsikring – 15 A | 6. Motorstarter – 10 A |

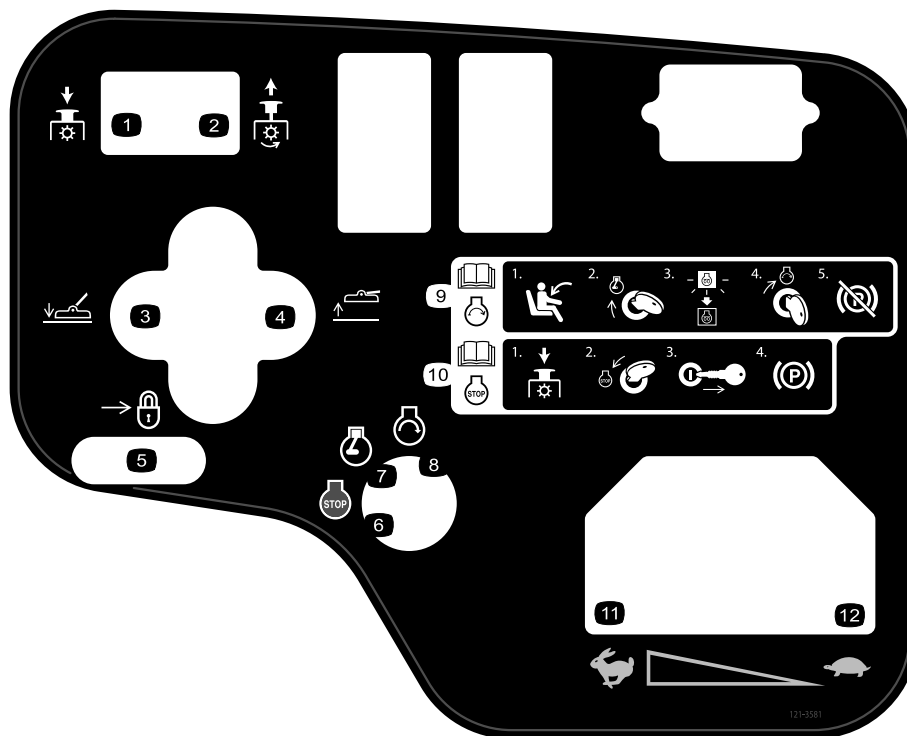


121-3580

(Modell 30807, 30839 og 30843)

decal121-3580

1. Trykk ned for å koble fra kraftuttaket.
2. Trekk opp for å aktivere kraftuttaket.
3. Senk klippeenheten.
4. Hev klippeenheten.
5. Midtre og høyre klippeenheter
6. Midtre og venstre klippeenheter
7. Skyv for å låse
8. Motor – stopp
9. Motor – kjør
10. Motor – start
11. Les *brugerhåndboken* for mer informasjon om hvordan du starter motoren – 1) Sitt i førersetet; 2) Drei tenningsnøkkelen til posisjonen Motor – kjør; 3) Vent til forvarmelyset slukker; 4) Drei tenningsnøkkelen til posisjonen Motor – start; 5) Koble ut parkeringsbremsen.
12. Les *brugerhåndboken* for mer informasjon om å stanse motoren – 1) Koble ut kraftuttaket; 2) Drei tenningsnøkkelen til motorens stopp-posisjon; 3) Ta nøkkelen ut av tenningen; 4) Sett på parkeringsbremsen.
13. Hurtig
14. Sakte



decal121-3581

121-3581
(Modell 30849)

1. Trykk ned for å koble fra kraftuttaket.
2. Trekk opp for å aktivere kraftuttaket.
3. Senk klippeenheten.
4. Hev klippeenheten.
5. Skyv for å låse
6. Motor – stopp
7. Motor – kjør
8. Motor – start
9. Les *brugerhåndboken* for mer informasjon om hvordan du starter motoren – 1) Sitt i førersetet; 2) Drei tenningsnøkkelen til posisjonen Motor – kjør; 3) Vent til forvarmelyset slukker; 4) Drei tenningsnøkkelen til posisjonen Motor – start; 5) Koble ut parkeringsbremsen.
10. Les *brugerhåndboken* for mer informasjon om å stanse motoren – 1) Koble ut kraftuttaket; 2) Drei tenningsnøkkelen til motorens stopp-posisjon; 3) Ta nøkkelen ut av tenningen; 4) Sett på parkeringsbremsen.
11. Hurtig
12. Sakte

Montering

Løse deler

Bruk diagrammet nedenfor som en sjekklister for å kontrollere at alle delene er sendt.

Prosedyre	Beskrivelse	Ant.	Bruk
1	Ingen deler er nødvendige	–	Aktivering, lading og tilkobling av batteriet.
2	Hellingsmåler	1	Sjekke vinkelindikatoren (kun modell 30839, 30843 og 30807).
3	Varselmerke (104-5181) Varselmerke (99-3558) Varselmerke (107-1972)	1 1 3	Montere CE-merkene, om nødvendig.
4	Låsebrakett Nagle Skive Skruer, ¼ x 2 tommer Låsemutter, ¼ tomme	1 2 1 1 1	Installere panserlåsen (CE).
5	Eksosbeskyttelse Selvgjengende skrue	1 4	Installere eksosbeskyttelsen (CE).
6	Ingen deler er nødvendige	–	Justere løftearmene.
7	Ingen deler er nødvendige	–	Justere bærerammen.
8	Ingen deler er nødvendige	–	Justere klippehøyden.
9	Ingen deler er nødvendige	–	Justere valeskrapen (tilleggsutstyr).
10	Ingen deler er nødvendige	–	Montere kvernskjermen (tilleggsutstyr).

Media og ekstradelar

Beskrivelse	Ant.	Bruk
Tenningsnøkler	2	Starte motoren.
Brukerhåndbok Brukerhåndbok for motoren	1 1	Les denne før du tar maskinen i bruk.
Delekatalog	1	Bruk denne til å finne og bestille deler.
Førervideo	1	Se denne før du tar gressklipperen i bruk.
Samsvarserklæring	1	Forsikre CE-samsvar.

Merk: Angi hva som er høyre og venstre side på maskinen i normal driftstilling.

1

Aktivering, lading og tilkobling av batteriet

Ingen deler er nødvendige

Prosedyre

ADVARSEL

CALIFORNIA Proposition 65-advarsel

Batteripoler, klemmer og tilknyttet tilbehør inneholder bly og blyforbindelser: kjemikalier som er kjente i staten California for å føre til kreft og forplantningsskader. *Vask hendene etter at du har håndtert et batteri.*

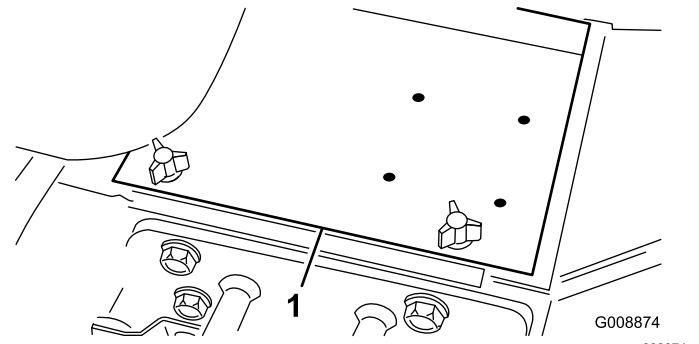
Merk: Hvis batteriet ikke er fylt med elektrolytt eller ikke er aktivert, må du kjøpe elektrolytt med spesifikk vekt på 1,260 fra en lokal batterileverandør og tilsette i batteriet.

FARE

Elektrolytten i batteriet inneholder svovelsyre, en dødelig gift som også kan forårsake alvorlige brannskader.

- Ikke drikk elektrolytt, og unngå kontakt med hud, øyne eller klær. Bruk vernebriller for å beskytte øynene og gummihandsker for å beskytte hendene.
- Fyll batteriet i nærheten av rent vann som kan brukes til å skylle huden.

1. Fjern batteridekslet (Figur 3).



Figur 3

1. Batterideksel

2. Ta av påfyllingslokkene fra batteriet, og fyll forsiktig hver celle med elektrolytt til nivået er like over platene.
3. Sett på påfyllingslokkene, og koble en batterilader på 3–4 A til batteripolene.

Merk: Lad batteriet med 3 til 4 A i 4 til 8 timer.

ADVARSEL

Når batteriet lades, utvikles det gasser som kan eksplodere.

- Hold gnister og flammer borte fra batteriet.
- Du må aldri røyke i nærheten av batteriet.

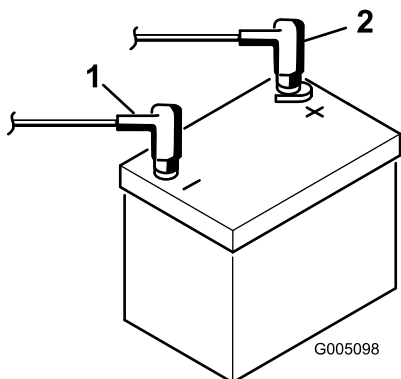
4. Når batteriet er oppladet, kobler du laderen fra strømuttaket og batteripolene.
 5. Fjern påfyllingslokkene.
 6. Fyll elektrolytt forsiktig på hver celle til elektrolytten når opp til fyllringen.
- Viktig:** Ikke fyll for mye på batteriet. Elektrolytt kan renne ned i andre deler av maskinen, noe som fører til korrosjon og ødeleggelse.
7. Sett på påfyllingslokkene.
 8. Koble den positive kabelen (rød) til den positive (+) polen og den negative kabelen (svart) til den negative (-) polen, og fest dem med skruer og mutre (Figur 4).

Merk: Kontroller at den positive (+) klemmen er skjøvet helt ned på polen, og at kabelen er plassert tett inntil batteriet. Kabelen må ikke komme i berøring med batteridekslet.

⚠ ADVARSEL

Feilaktig ruting av batterikabler kan skade traktoren og kablene og forårsake gnister. Gnistene kan føre til at batterigassene eksploderer, noe som kan forårsake personskade.

- Koble alltid fra den negative (svarte) batterikabelen før du kobler fra den positive (røde) kabelen.
- Koble alltid til den positive (røde) batterikabelen før du setter på den negative (svarte) kabelen.



Figur 4

g005098

1. Positiv (+) batterikabel 2. Negativ (-) batterikabel

Viktig: Hvis du noen gang fjerner batteriet, må du være sikker på at batteriklemmer er installert med boltehodene på undersiden og mutrene på oversiden. Hvis batteriklemmene settes på feil vei, kan de virke inn på hydraulikkørerne når du flytter gressklipperen.

9. Smør begge batterikoplingene med Grafo 112X (Toro-delenummer 505-47), vaselin eller lett smørefett for å forhindre korrosjon.
10. Skyv gummiheften over den positive polen for å hindre muligheten for kortslutning.
11. Sett på batteridekslet igjen.

2

Sjekk vinkelindikatoren (Kun modeller 30839, 30843 og 30807)

Deler som er nødvendige for dette trinnet:

- | | |
|---|---------------|
| 1 | Hellingsmåler |
|---|---------------|

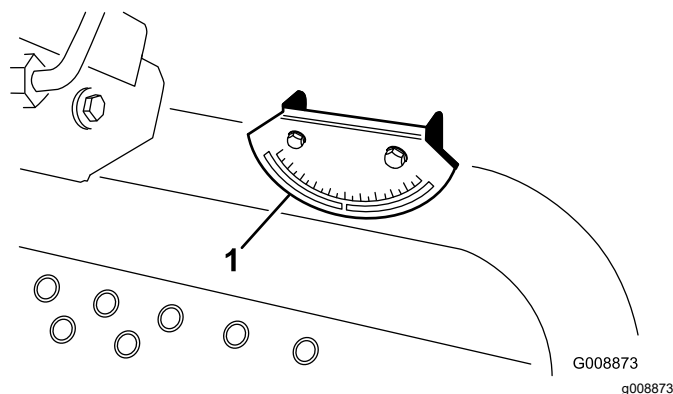
Prosedyre

⚠ FARE

For å unngå fare for skade eller dødsfall på grunn av velt, må du ikke bruke gressklipperen på tvers av skråninger som er brattere enn 25°.

1. Parker maskinen på en jevn flate.
2. Kontroller at maskinen står på en jevn flate ved å plassere en håndholdt hellingsmåler (følger med maskinen) på rammens tverrspor, ved drivstofftanken (Figur 5).

Merk: Hellingsmåleren bør vise 0 grader når den ses fra førerens posisjon.



Figur 5

1. Vinkelindikator

3. Hvis hellingsmåleren ikke viser 0 grader, flytter du maskinen til et sted hvor du kan lese av 0 grader.

Merk: Du bør nå også kunne lese av 0 grader på vinkelindikatoren, som er montert på maskinen.

4. Hvis du ikke kan lese av 0 grader på vinkelindikatoren, løsner du de to skruene og mutterne som fester vinkelindikatoren til

monteringsbraketten, justerer indikatoren slik at du kan lese av null grader og strammer boltene.

3

Montere CE-merkene

Deler som er nødvendige for dette trinnet:

1	Varselmerke (104-5181)
1	Varselmerke (99-3558)
3	Varselmerke (107-1972)

Prosedyre

Hvis denne maskinen skal brukes for CE, skal varselmerket festes over det engelske varselmerket.

4

Installere panserlåsen (kun CE)

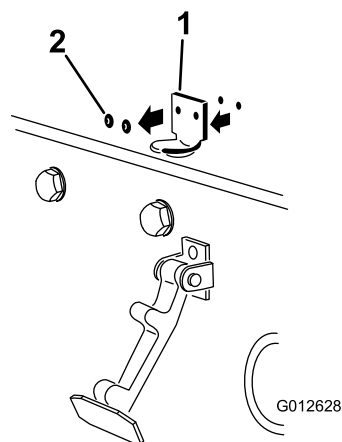
Deler som er nødvendige for dette trinnet:

1	Låsebrakett
2	Nagle
1	Skive
1	Skrue, ¼ x 2 tommer
1	Låsemutter, ¼ tomme

Prosedyre

1. Hekt løs panserlåsen fra panserlåsbraketten.
2. Fjern de to naglene som fester panserlåsbraketten til panseret (Figur 6).

Merk: Fjern de to panserlåsbrakettene fra panseret.

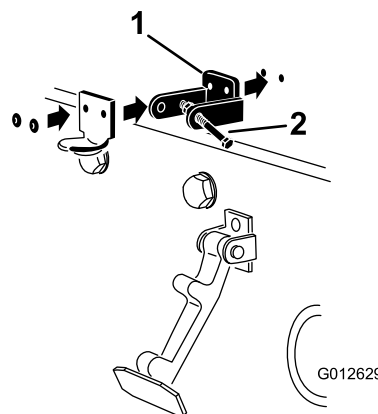


Figur 6

1. Panserlåsbrakett
2. Nagler

3. Plasser CE-låsebraketten og panserlåsbraketten på panseret på linje med monteringshullene. Låsebraketten må være mot panseret (Figur 7).

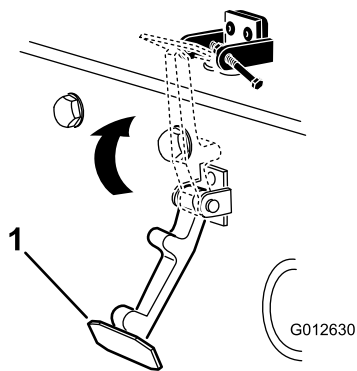
Merk: Ikke fjern boltene og mutteren fra låsebrakettarmen.



Figur 7

1. CE-låsebrakett
2. Bolt og mutter

4. Rett inn skivene med hullene på innsiden av panseret.
5. Nagle brakettene og skivene til panseret (Figur 7).
6. Hekt låsen på panserlåsbraketten (Figur 8).



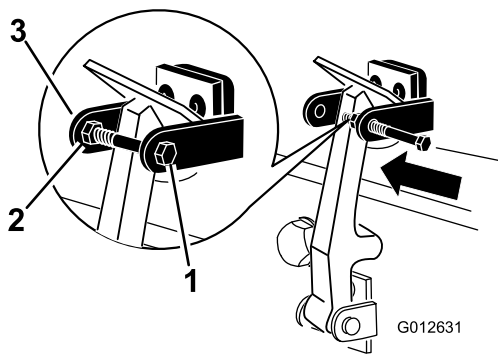
Figur 8

g012630

1. Panserlås

7. Skru bolten inn på den andre armen til panserlåsbraketten for å låse låsen i stilling (Figur 9).

Merk: Stram til bolten, men ikke mutteren.



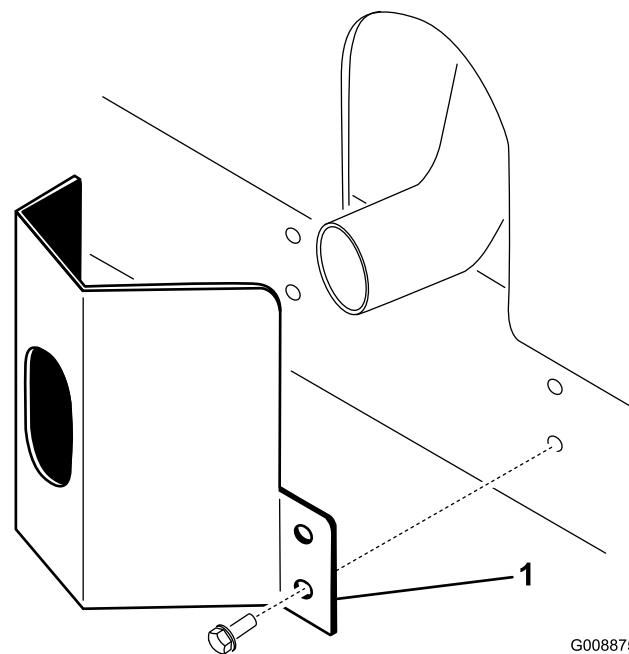
Figur 9

g012631

1. Bolt

3. Armen til panserlåsbraketten

2. Mutter



Figur 10

G008875
g008875

1. Eksosbeskyttelse

2. Fest eksosbeskyttelsen til rammen med fire selvgjengende skruer (Figur 10).

6

Justere løftearmene

Ingen deler er nødvendige

Prosedyre

1. Start motoren, hev klippeenhetene og kontroller at klaringen mellom hver løftearm og gulvplatebraketten er 5–8 mm (Figur 11).

5

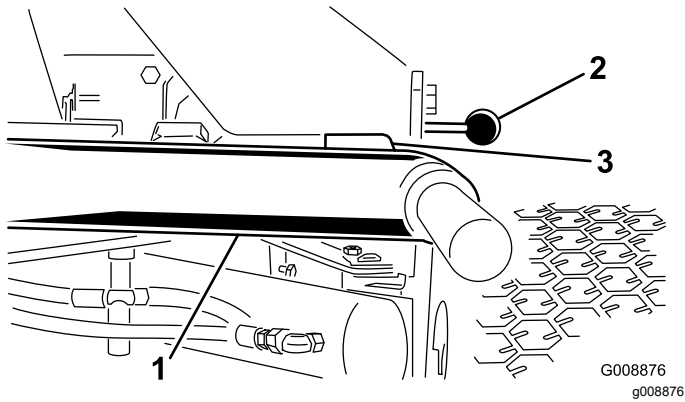
Installere eksosbeskyttelsen (kun CE)

Deler som er nødvendige for dette trinnet:

1	Eksosbeskyttelse
4	Selvgjengende skrue

Prosedyre

1. Plasser eksosbeskyttelsen rundt lyddemperen mens du justerer monteringshullene mot hullene i rammen (Figur 10).



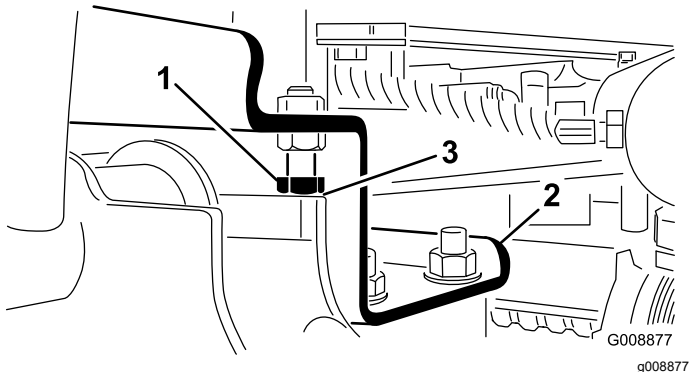
Figur 11

klippeenhetene er fjernet for tydelighet

1. Løftearm
2. Gulvplatebrakett
3. Klaring

Hvis klaringen ikke er i dette området, juster på følgende måte:

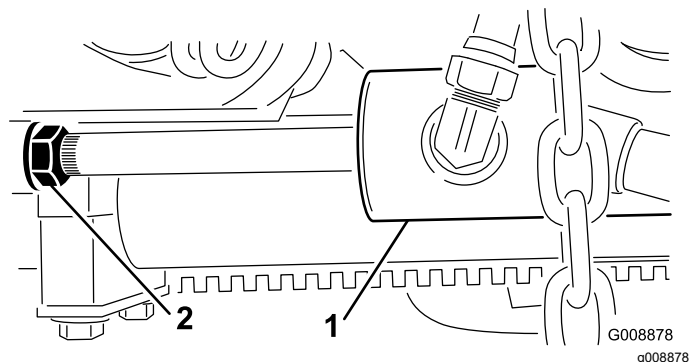
A. Skru stoppeboltene tilbake (Figur 12).



Figur 12

1. Stoppebolt
2. Løftearm
3. Klaring

B. Skru låsemutteren på sylindren tilbake (Figur 13).



Figur 13

1. Frontsyylinder
2. Låsemutter

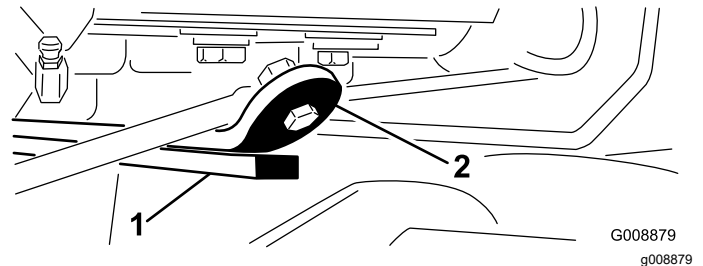
C. Fjern splinten fra stangenden og roter sjakkelen.

D. Installer pinnen og kontroller klaringen. Gjenta fremgangsmåten hvis det er nødvendig.

E. Stram til sjakkelens låsemutter.

2. Kontroller at klaringen mellom hver løftearm og stoppbolt er 0,13 til 1,02 mm (Figur 12). Hvis klaringen ligger utenfor dette området, må du justere stoppboltene for å få riktig klaring.

3. Start motoren, hev klippeenhetene og kontroller at klaringen mellom slitestangen på toppen av den bakre klippeenhetens slitestang og støtfangerbøylen er 0,51–2,54 mm (Figur 14).



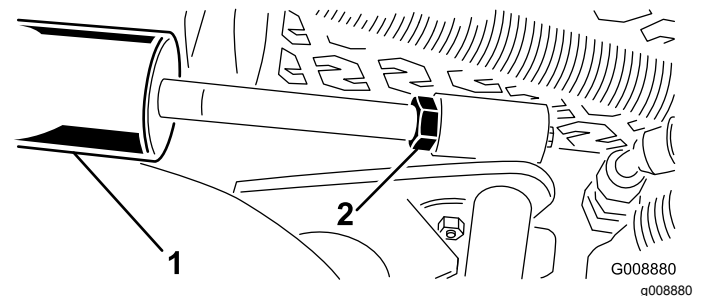
Figur 14

1. Slitestang
2. Støtfangerbøyle

Hvis klaringen ikke er i dette området, juster den bakre sylindren på følgende måte:

Merk: Hvis den bakre løftearmen lager lyder under transport, kan du redusere klaringen.

A. Senk klippeenhetene og skru tilbake låsemutteren på sylindren (Figur 15).



Figur 15

1. Bakre sylinder
2. Justeringsmutter

B. Ta tak i sylindrestangen i nærheten av mutteren med en nebbtang og roter stangen.

C. Hev klippeenhetene og kontroller klaringen. Gjenta fremgangsmåten hvis det er nødvendig.

D. Stram sjakkelens låsemutter.

Viktig: Hvis du ikke har nok klaring på frontstoppene eller den bakre slitestangen, kan du ødelegge løftearmene.

7

Justere bærerammen

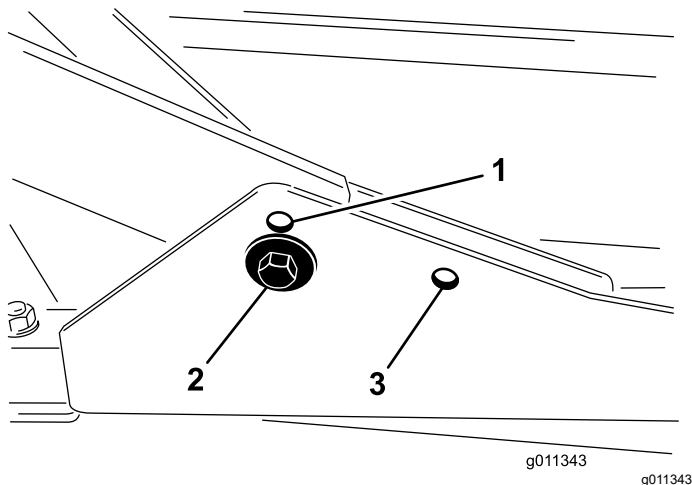
Ingen deler er nødvendige

Justere de fremre klippeenhetene

Fremre og bakre klippeenheter skal monteres i forskjellige stillinger. Fremre klippeenhet kan monteres i to stillinger, avhengig av ønsket klippehøyde og grad av rotasjon for klippeenhetene.

1. For klippehøyde på 2 til 7,6 cm, monter den fremre bærerammen i de nedre monteringshullene foran (Figur 16).

Merk: Dette gjør det mulig å heve klippeenhetene høyere i forhold til traktoren når man nærmer seg bratte stigninger i terrenget. Det begrenser imidlertid klaringen mellom kammer og ramme når man kjører over bratte bakkedopper.



Figur 16

- | | |
|--|---|
| 1. Fremre monteringshull for klippeenhet (øvre) | 3. Bakre monteringshull for klippeenhet |
| 2. Fremre monteringshull for klippeenhet (nedre) | |

2. For klippehøyde på 6,3 til 10 cm, monter den fremre bærerammen i de øvre monteringshullene foran (Figur 16).

Merk: Dette øker klaringen mellom rammen og det høyere plasserte kammeret, men gjør at klippeenheten når maksimal høyde relativt raskere.

Justere bakre klippeenhet

Fremre og bakre klippeenheter skal monteres i forskjellige stillinger. Bakre klippeenhet kan kun monteres i én stilling for korrekt innstilling med sidespole under rammen.

For alle klippehøyder, monter den bakre klippeenheten i bakre monteringshull (Figur 16).

8

Justere klippehøyden

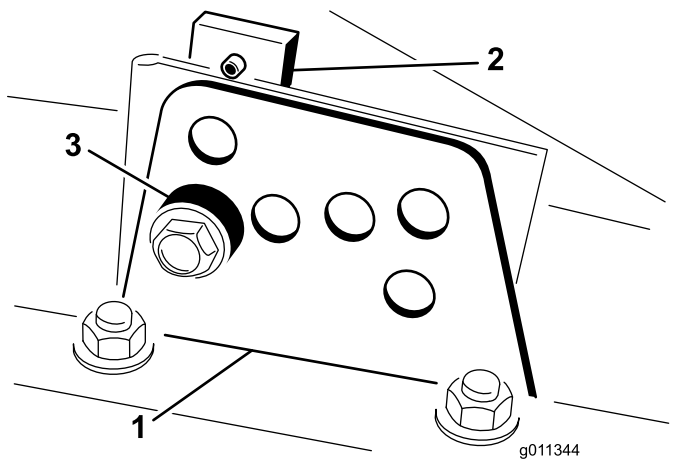
Ingen deler er nødvendige

Prosedyre

Viktig: Denne klippeenheten klipper ca. 6 mm lavere enn en spoleklippeenhet med samme innstilling. Det kan være nødvendig å stille inn disse roterende klippeenhetene 6 mm høyere enn det man gjør ved spoleklipping i samme område.

Viktig: Tilgang til bakre klippeenheter er mye enklere dersom man fjerner klippeenheten fra traktoren. Hvis enheten er utstyrt med en Sidewinder®-sidespole, spol klippeenhetene mot høyre, fjern bakre klippeenhet og skyv den ut på høyre side.

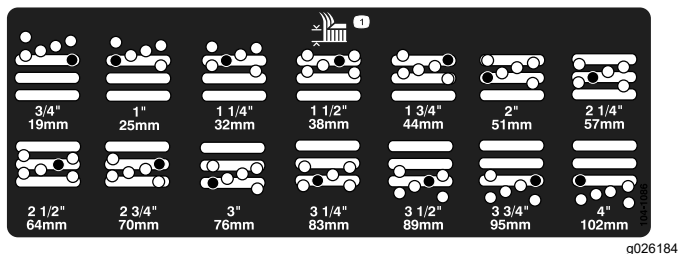
1. Senk klippeenheten til bakken, stans motoren og ta nøkkelen ut av tenningen.
2. Løsne skruen som fester hver klippehøydebrakett til klippehøydeplaten (foran og på hver side) (Figur 17).
3. Start med justering foran, fjern skruen.



Figur 17

1. Klippehøydebrakett
2. Klippehøydeplate
3. Avstandsstykke

4. Ta av avstandsstykket mens du støtter kammeret (Figur 17).
5. Flytt kammeret til ønsket klippehøyde og monter et avstandsstykke i korresponderende klippehøydehull og spor (Figur 18).



Figur 18

6. Plasser platen på linje med avstandsstykket.
7. Monter skruen og stram til med fingrene.
8. Gjenta trinn 4–7 for justering på hver side.
9. Stram til alle tre skruene med et moment på 41 N·m. Stram alltid den fremste skruen først.

Merk: Ved justering på mer enn 3,8 cm kan en midlertidig montering til en mellomliggende høyde være nødvendig for å forhindre binding (f.eks. endre klippehøyde fra 3,1 til 7 cm).

9

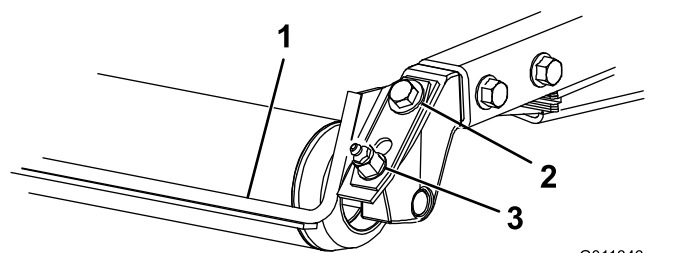
Justere valeskrapen (tilleggsutstyr)

Ingen deler er nødvendige

Prosedyre

Bakre valeskrape er utformet for å fungere best når det er en jevn åpning på 0,5 til 1 mm mellom skrapen og valsen.

1. Løsne smørenippelen og monteringskruen (Figur 19).



Figur 19

1. Valeskrape
2. Monteringskrue
3. Smørenippel

2. Før skrapen opp eller ned til det er en åpning på 0,5 til 1 mm mellom stangen og valsen.
3. Fest smørenippelen og skruen vekselvis til 41 Nm.

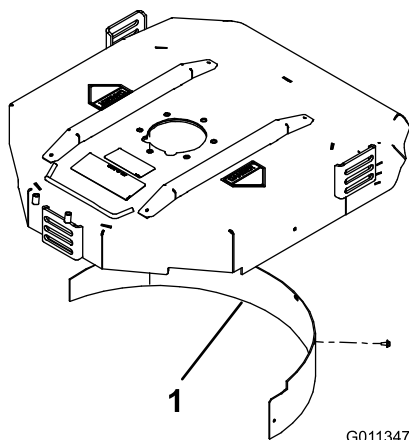
10

Montere kvernskjermen (tilleggsutstyr)

Ingen deler er nødvendige

Prosedyre

1. Rens alt rusk fra monteringshullene på bakveggen og venstre sidevegg i kammeret.
2. Monter kvernskjermen i den bakre åpningen og fest med fem flenshodebolter (Figur 20).



Figur 20

1. Kvernskjermen

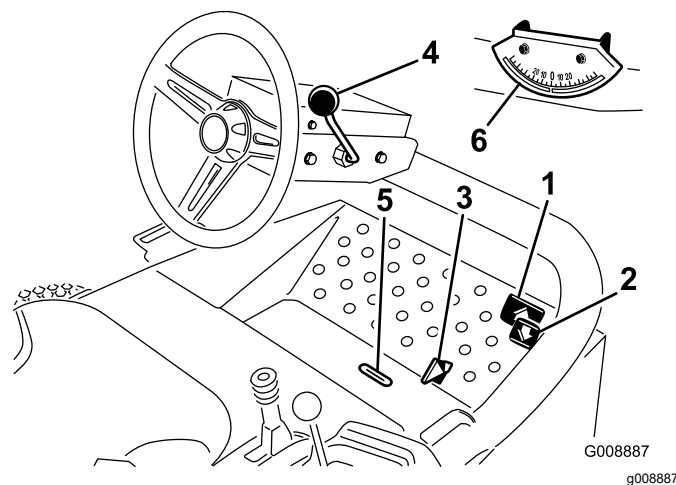
3. Kontroller at kvernskjermen ikke kommer i veien for knivtuppene og ikke stikker ut på innsiden av bakveggen i kammeret.

⚠ ADVARSEL

Ikke bruk kniv for klipping av høyt gress sammen med kvernskjermen. Dette kan føre til at kniven brytter og forårsake personskader eller dødsfall.

Oversikt over produktet

Kontroller



Figur 21

- | | |
|-----------------------------------|------------------------|
| 1. Trekkpedal for fremoverkjøring | 4. Vippejusteringsspak |
| 2. Trekkpedal for bakoverkjøring | 5. Indikatorspor |
| 3. Klippe-/transportpedal | 6. Vinkelindikator |

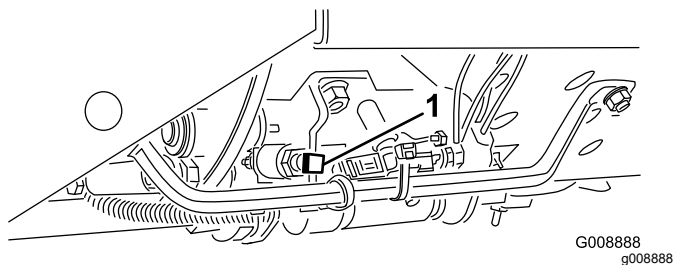
Trekkpedaler

Trykk ned trekkpedalen for fremoverkjøring (Figur 21) for å kjøre fremover. Trykk ned trekkpedalen for bakoverkjøring (Figur 21) for å kjøre gressklipperen bakover eller for å stoppe når du kjører fremover. Sett pedalen i den nøytrale stillingen når du vil stoppe maskinen.

Klippe-/transportpedal

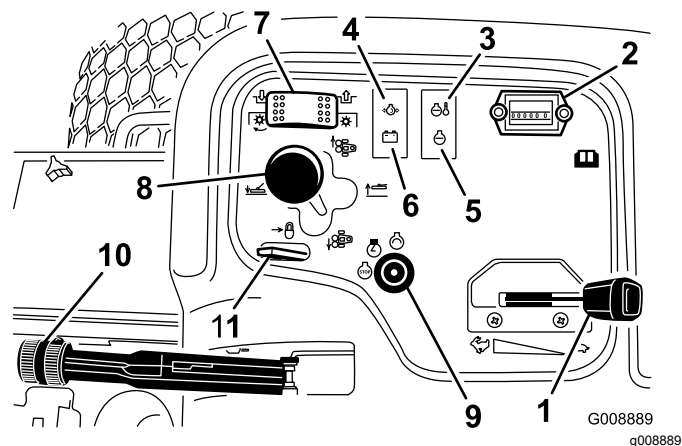
Bruk hælen for å flytte klippe-/transportføringen (Figur 21) til venstre for å transportere og til høyre for å klippe. **Klippeenhetene fungerer kun når maskinen er i klippeposisjon.**

Viktig: Klippehastighet er stilt inn på 9,7 km/t på fabrikken. Denne kan gjøres høyere eller lavere ved å justere stoppskruen for hastighet (Figur 22).



Figur 22

1. Stoppskrue for hastighet



Figur 23

- | | |
|------------------------------------|--------------------------------------|
| 1. Gass | 7. Drivbryter for klippeenhetene |
| 2. Timeteller | 8. Girskiftvelger for klippeenhetene |
| 3. Temperaturlys | 9. Tenningsbryter |
| 4. Indikatorlampe for oljetrykket | 10. Parkeringsbrems |
| 5. Indikatorlampe for glødepluggen | 11. Løftespaklås |
| 6. Indikatorlampe for generatoren | |

Vippejusteringsspak

Dra justeringsspaken for ratt ([Figur 21](#)) tilbake for å vippe rattet til ønsket posisjon. Skyv deretter spaken fremover for å stramme.

Indikatorspor

Kun modell 30839, 30843 og 30807

Sporet i førerplattformen ([Figur 21](#)) angir om klippeenhetene er i midtposisjon.

Vinkelindikator

Kun modell 30839, 30843 og 30807

Vinkelindikatoren ([Figur 21](#)) angir maskinens hellingsgrad i bakken i grader.

Tenningsnøkkel

Tenningsnøkkelen ([Figur 23](#)), som brukes til å starte, stoppe og forvarme motoren, har tre posisjoner: Av, På/forvarme og Start. Vri nøkkelen til På/forvarme-posisjon til glødeplugglampen slukkes (etter ca. syv sekunder). Vri så nøkkelen til Start for å aktivere startmotoren. Slipp nøkkelen når motoren starter. Nøkkelen går automatisk til stillingen På/kjør. Når du har stoppet gressklipperen, vrir du nøkkelen til Av-stillingen. Ta nøkkelen ut av tenningen for å unngå at kjøretøyet startes ved et uhell.

Gass

Skyv gasspaken ([Figur 23](#)) forover for å øke motorhastigheten og bakover for å redusere den.

Klippeenhetenes drivbryter

Drivbryteren for klippeenhetene ([Figur 23](#)) har to posisjoner: Tilkoblet og Frakoblet. Vippebryteren betjener en solenoidventil i ventilrekken for å drive klippeenhetene.

Timeteller

Timetelleren ([Figur 23](#)) viser hvor mange timer motoren totalt har vært i drift. Timetelleren starter hver gang tenningsnøkkelen står på stillingen På.

Girskiftvelger for klippeenhetene

Hvis du vil senke klippeenhetene til bakken, flytter du girskiftvelgeren for klippeenhetene ([Figur 23](#)) fremover. Klippeenhetene kan kun senkes hvis motoren går. Du hever klippeenheten ved å dra løftespaken bakover til hevestillingen.

På modell 30839, 30849 og 30807, flytt spaken til høyre eller venstre for å flytte klippeenhetene i samme retning. Dette bør kun gjøres når klippeenhetene er hevet eller berører bakken og maskinen er i bevegelse.

Merk: Du trenger ikke å holde spaken i fremoverposisjon når du senker klippeenhetene.

⚠ FARE

På modell 30839, 30843 og 30807 reduseres maskinens stabilitet ved endring av klippeenhetenes posisjon i nedforbakke. Dette kan føre til at maskinen velter, som igjen kan føre til skade eller død.

Hvis du er i en skråning og vil endre klippeenhetenes posisjon, må du gjøre dette når du kjører oppover.

Varsellampe for motorens kjølemiddeltemperatur

Varsellampen for temperatur (Figur 23) lyser hvis motorens kjølemiddeltemperatur er høy. Hvis trekkenheten ikke stoppes og kjølemiddeltemperaturen stiger med 5 °C, dør motoren.

Varsellampe for oljetrykk

Varsellampen for oljetrykk (Figur 23) lyser når oljetrykket i motoren reduseres til det er under et sikkert nivå.

Indikatorlampe for generatoren

Generatorlyset (Figur 23) bør være av når motoren er i gang. Hvis den lyser, bør ladesystemet kontrolleres og repareres om nødvendig.

Glødepluggindikator

Glødepluggindikatoren (Figur 23) lyser når glødepluggene er i bruk.

Parkeringsbrems

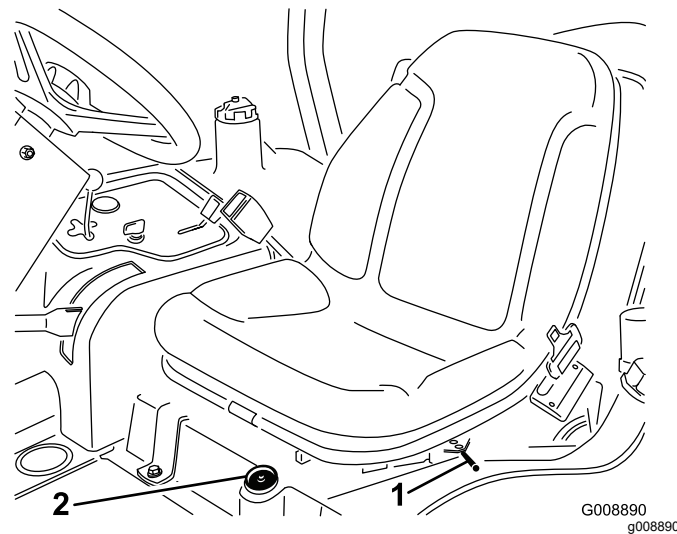
Når motoren er slått av, sett parkeringsbremsen på (Figur 23) for å hindre at kjøretøyet skal bevege seg ved et uhell. Når du vil koble til parkeringsbremsen, drar du opp spaken. Motoren stanser dersom trekkpedalen trykkes ned når parkeringsbremsen er på.

Løftespaklås

Flytt løftespaklåsen (Figur 23) bakover for å hindre at klippeenhetene faller ned i bakken.

Drivstoffmåler

Drivstoffmåleren (Figur 24) registrerer hvor mye drivstoff det er i tanken.



Figur 24

1. Fremover- og bakoverspak

2. Drivstoffmåler

Justering av sete forover og bakover

Flytt spaken (Figur 24) på siden av setet utover, skyv setet til ønsket stilling og frigjør spaken slik at det låses i denne stillingen.

Spesifikasjoner

Merk: Spesifikasjoner og konstruksjon kan forandres uten varsel.

Trekkenhet	
Total bredde – 173 cm klippebredde	182 cm
Total bredde – 183 cm klippebredde	193 cm
Lengde	295 cm
Høyde til øverst på veltebeskyttelsen	180 cm
Hjulavstand	149 cm
Gressbredde	145 cm
Bakkeklaring	15,3 cm
Vekt med klippeenhetene Modell 30839, 30843 og 30807 Modell 30849	963 kg 952 kg

Klippeenhet	
Lengde	86,4 cm
Bredde	86,4 cm
Høyde	24,4 cm til rammemontering 26,7 cm ved 19 mm klippehøyde 34,9 cm ved 102 mm klippehøyde
Vekt	88 kg

Tilbehør

Et utvalg av Toro-godkjent tilbehør som kan brukes sammen med maskinen for å forbedre og utvide dens funksjoner er tilgjengelig. Ta kontakt med din autoriserte serviceforhandler, eller gå til www.Toro.com for å få en liste over godkjent tilbehør og utstyr.

Bruk

Merk: Angi hva som er høyre og venstre side på maskinen ved å stå i normal arbeidsstilling.

Kontrollere motoroljenivået

Serviceintervall: For hver bruk eller daglig

Motoren leveres med olje i veivhuset. Oljenivået må imidlertid sjekkes før og etter at motoren startes for første gang.

Veivhusets kapasitet er omtrent 3,8 liter med filteret.

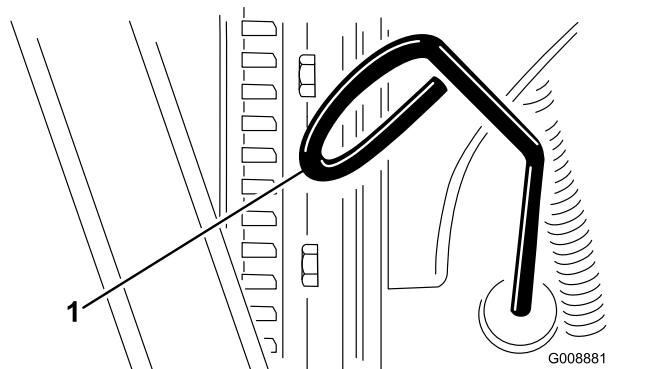
Bruk motorolje av høy kvalitet som overholder følgende spesifikasjoner:

- Påkrevd API-klassifisering: CH-4, CI-4 eller høyere.
- Anbefalt olje: SAE 15W-40 (over -17 °C)
- Alternativ olje: SAE 10W-30 eller 5W-30 (alle temperaturer)

Merk: Toro Premium-motorolje er tilgjengelig fra din distributør med viskositet på enten 15W-40 eller 10W-30. Se delekatalogen for delenumre.

Merk: Den beste tiden for å sjekke motoroljen er når motoren er kald før den har blitt startet for dagen. Hvis den allerede har blitt kjørt, la oljen flyte tilbake ned i bunnpotten i minst ti minutter før du sjekker oljen. Hvis oljenivået er på eller under "add"-merket på peilestaven, tilfør mer olje til oljenivået når "full"-merket. IKKE FYLL PÅ FOR MYE. Hvis oljenivået er mellom "full"- og "add"-merkene, trenger du ikke fylle på mer olje.

1. Sett maskinen på en jevn flate.
2. Ta ut peilestaven (Figur 25) og tørk den med en ren fille.

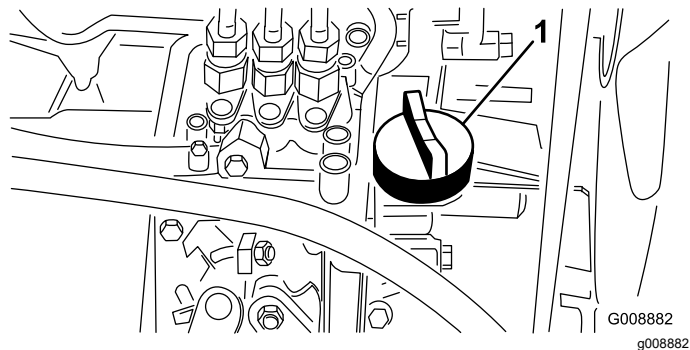


Figur 25

1. Peilestav

3. Sett peilestaven ned i røret, og pass på at den når helt ned. Ta ut peilestaven, og kontroller oljenivået.

4. Hvis oljenivået er lavt, må du ta av oljelokket (Figur 26) og gradvis helle på små mengder olje, samtidig som du sjekker nivået, til det når opp til Full-merket på peilestaven.



Figur 26

1. Oljelokk

5. Sett på oljelokket, og lukk panseret.

Fylle tanken

Bruk kun rent, ferskt dieseldrivstoff eller biodieseldrivstoff med lavt (<500 ppm) eller ultralavt (<15 ppm) svovelinnhold. Minimumsklassifisering for cetan bør være 40. Ikke kjøp mer drivstoff enn det som kan brukes opp i løpet av 180 dager, dette for å sikre at drivstoffet er ferskt.

Drivstofftanken har en kapasitet på ca. 42 liter.

Bruk dieseldrivstoff av sommertype (nr. 2-D) ved temperaturer over -7 °C og vintertype (nr. 1-D eller nr. 1-D/2-D) under den temperaturen. Når man bruker drivstoff av vintertype ved lavere temperaturer, medfører det et lavere flammepunkt og kaldflytkarakteristika som gjør det lettere å starte og som reduserer tetting av drivstoffilteret.

Bruk av drivstoff av sommertype over -7 °C medfører lengre levetid for drivstoffpumpen og gir økt effekt sammenliknet med drivstoff av vintertype.

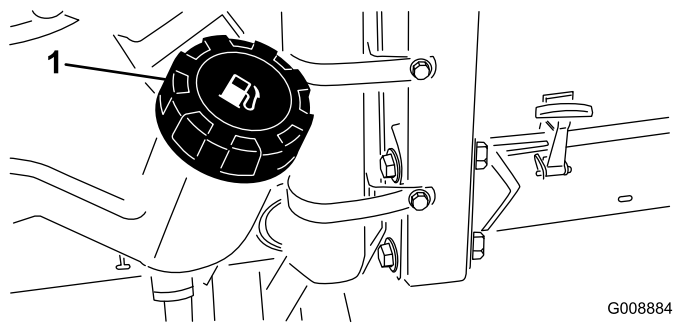
Klar for biodiesel

Denne maskinen kan også bruke biodieselblandet drivstoff opp til B20 (20 % biodiesel, 80 % petrodiesel). Petrodieseldelen skal ha lavt eller ultralavt svovelinnhold. Ta følgende forholdsregler:

- Biodieseldelen av drivstoffet må oppfylle kravene i spesifikasjonen ASTM D6751 eller EN 14214.
- Den blandede dieselsammensetningen må oppfylle kravene i ASTM D975 eller EN 590.
- Malte/lakkerte overflater kan skades av biodieselblandinger.
- Bruk B5 (biodieselinhold på 5 %) eller lavere blandinger i kaldt vær

- Hold øye med forseglinger, slanger og pakninger som kommer i kontakt med drivstoffet, da de kan forringes over tid.
- Man kan forvente å oppleve tett drivstoffilter en tid etter å ha konvertert til biodieselblandinger.
- Ta kontakt med din distributør hvis du ønsker mer informasjon om biodiesel

1. Rengjør området rundt der filteret skal festes (Figur 27).
2. Fjern tanklokket.
3. Fyll drivstoff på tanken til nivået når opp til bunnen av påfyllingshalsen. **Ikke fyll på for mye.** Sett på lokket.
4. Tørk opp eventuelt bensinsøl for å unngå brannfare.



Figur 27

1. Drivstofftanklokk

⚠ FARE

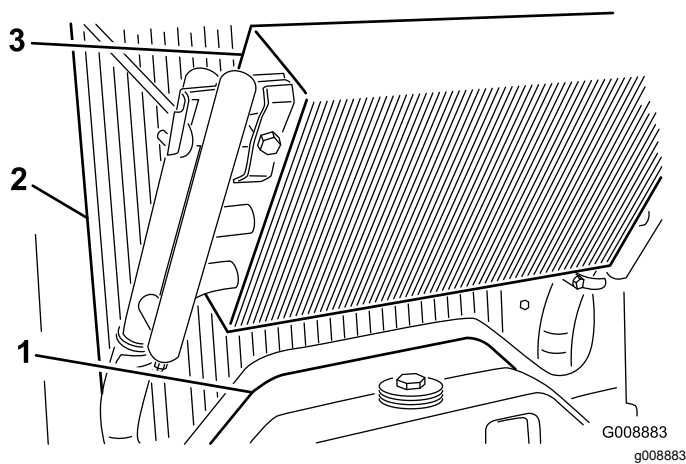
Under visse forhold er diesel og dampen fra drivstoff svært brannfarlig og eksplosivt. En brann eller eksplosjon forårsaket av drivstoff, kan påføre deg og andre brannskader og forårsake skade på eiendom.

- **Bruk en trakt når du fyller tanken, og fyll den utendørs på et åpent sted når motoren er slått av og kald. Tørk opp eventuelt drivstoffsøl.**
- **Tanken må ikke fylles helt opp. Fyll drivstoff på tanken helt til nivået er 6 til 13 mm under bunnen av påfyllingshalsen. Dette tomrommet i tanken gir drivstoffet plass til å utvide seg.**
- **Røyk aldri når du håndterer drivstoff, og hold deg borte fra åpen ild eller steder der drivstoffgass kan antennes av gnister.**
- **Oppbevar drivstoffet i en ren, godkjent beholder, og pass på at lokket er skrudd på.**

Kontrollere kjølesystemet

Serviceintervall: For hver bruk eller daglig

Rengjør radiatoren og oljekjøleren for rusk daglig (Figur 28). Rengjør radiatoren hver time hvis forholdene er veldig støvete og skitne. Se Rengjøre motorkjølesystemet.



Figur 28

- | | |
|------------------|---------------|
| 1. Tilgangspanel | 3. Oljekjøler |
| 2. Radiator | |

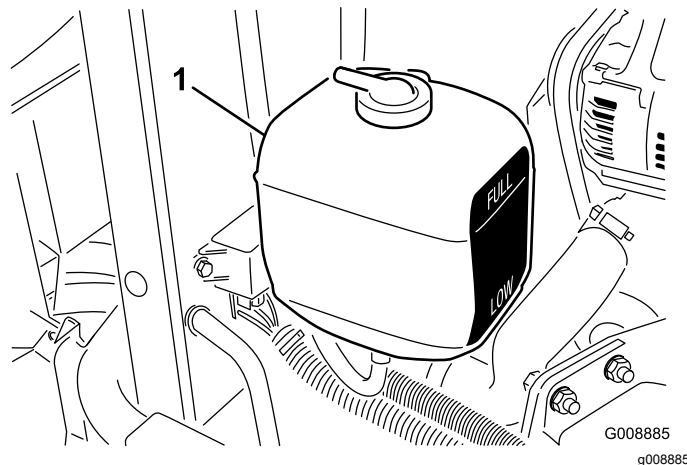
Kjølesystemet er fylt halvt om halvt med vann og permanent frostvæske med etylenglykol. Kontroller kjølevæsknivået hver dag før du starter motoren.

Kapasiteten til kjølesystemet er omtrent 5,7 l.

⚠ FORSIKTIG

Hvis motoren er varm, kan det hende at varm kjølevæske under trykk kommer ut, noe som kan forårsake brannskår.

- **Ikke åpne radiatorlokket når motoren går.**
 - **Bruk en klut når du åpner radiatorlokket. Åpne det forsiktig, slik at dampen kan slippe ut.**
1. Kontroller kjølemiddelnivået i ekspansjonstanken (Figur 29). Når motoren er kald, skal kjølemiddelnivået være omtrent midt mellom merkene på siden av tanken.
 2. Hvis kjølemiddelnivået er lavt, tar du av lokket på ekspansjonstanken og etterfyller systemet. **Ikke fyll på for mye.**
 3. Sett lokket på ekspansjonstanken.



Figur 29

1. Ekspansjonstank

Kontrollere det hydrauliske systemet

Serviceintervall: For hver bruk eller daglig—Kontroller nivået på den hydrauliske oljen.

Den hydrauliske beholderen fylles på fabrikken med rundt 13,2 l av hydraulisk olje av høy kvalitet. **Kontroller den hydrauliske oljen før du starter**

maskinen for første gang, og deretter hver dag. Anbefalte erstatningsvæsker er **Toro Premium All Season Hydraulic Fluid** (Tilgjengelig i spann på 19 l eller fat på 208 l. Se delekatalogen eller kontakt Toro-distributør for å få oppgitt delenumre.)

Alternative væsker: Hvis Toro-væske ikke er tilgjengelig kan andre væsker brukes forutsatt at de oppfyller alle følgende materialegenskaps- og bransjespesifikasjoner. Toro anbefaler ikke bruk av syntetisk væske. Forhør deg med din leverandør av smøremiddel for å finne et produkt med passende egenskaper. Obs: Toro er ikke ansvarlig for skader som skyldes uegnede erstatninger. Bruk bare produkter fra anerkjente produsenter som kan stå for sine anbefalinger.

Hydraulisk olje med høy viskositetsindeks og lavt flytpunkt mot slitasje, ISO VG 46

Materielle egenskaper:

Viskositet, ASTM D445 cSt ved 40 °C 44 til 48
cSt ved 100 °C 7,9 til 8,5

Viskositetsindeks ASTM D2270 140 til 160

Flytepunkt, ASTM D97 -37 °C til -45 °C

Bransjespesifikasjoner:

Vickers I-286-S (Quality Level), Vickers M-2950-S (Quality Level), Denison HF-0

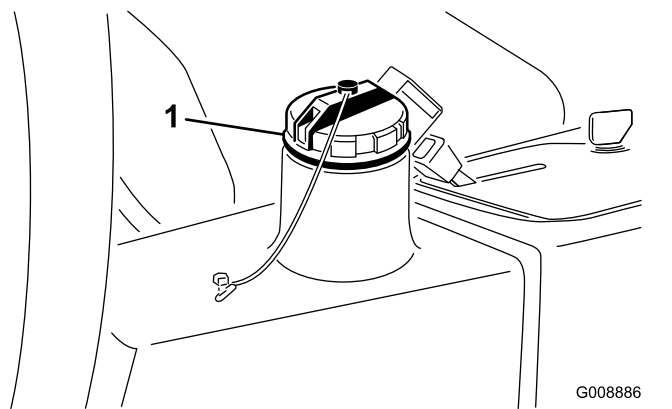
Viktig: ISO VG 46-flergradsvæsken har vist seg å ha maksimal ytelse under en rekke ulike temperaturforhold. Når maskinen brukes i høye temperaturer (18 °C til 49 °C), kan den hydrauliske oljen ISO VG 68 gi forbedret ytelse.

Premium biologisk nedbrytbar hydraulisk væske – MobilEAL EnviroSyn 46H

Viktig: Mobil EAL EnviroSyn 46H er den eneste syntetiske og biologisk nedbrytbare oljen som er godkjent av Toro. Denne oljen er kompatibel med elastomerne som benyttes i Toros hydraulikksystemer, og er egnet til en rekke temperaturforhold. Denne oljen er kompatibel med tradisjonelle mineraloljer, men for å oppnå maksimal biologisk nedbrytbarhet og ytelse, må det hydrauliske systemet tømmes fullstendig for tradisjonell olje. Oljen er også tilgjengelig i spann på 19 l eller fat på 208 liter fra Mobil-forhandlere.

Viktig: Mange hydrauliske væsker er nesten fargeløse, noe som gjør det vanskelig å oppdage lekkasjer. Et rødt fargestoff for den hydrauliske oljen er tilgjengelig i flasker på 20 ml. Én flaske er nok til 15–22 liter med hydraulisk olje. Bestill delenr. 44-2500 fra en autorisert Toro-forhandler.

1. Parker maskinen på en jevn flate, senk klippeenhetene og stopp motoren.
2. Rengjør rundt påfyllingshalsen og lokket på tanken for hydraulisk olje (Figur 30). Ta av påfyllingslokket.



G008886
g008886

Figur 30

1. Lokket på den hydrauliske tanken

3. Fjern peilestaven fra påfyllingshalsen, og tørk av den med en ren fille. Før peilestaven ned i påfyllingshalsen før du tar den ut og kontroller oljenivået. Oljenivået bør være innenfor 6 mm fra merket på peilestaven.
4. Hvis nivået er lavt, fyller du på olje for å heve nivået til fullmerket.
5. Sett peilestaven og lokket på plass på påfyllingshalsen.

Kontrollere trykket i dekkene

Serviceintervall: For hver bruk eller daglig

Det ble pumpet ekstra mye luft i dekkene på fabrikken. Derfor må du slippe ut litt luft for å redusere trykket. Korrekt luftrykk i dekkene er 0,97 til 1,24 bar.

Merk: Pass på at alle dekkene har det samme luftrykket, slik at kvaliteten på klippingen blir god og maskinen virker riktig.

⚠ FARE

Et lavt dekktrykk reduserer maskinens stabilitet i skråninger. Dette kan føre til at maskinen velter, som igjen kan føre til skade eller død.

Ikke pump for lite trykk i dekkene.

Stramme hjulenes hakemuttere med en momentnøkkel

Serviceintervall: Etter første time

Etter de 10 første timene

Hver 200. driftstime

Stram hjulmutrene til 61–88 Nm.

▲ ADVARSEL

Hvis du ikke opprettholder korrekt tilstramming av hjulmutterne kan det føre til personskader.

Starte og stoppe motoren

Du må kanskje tappe drivstoffsystemet hvis noen av følgende situasjoner har oppstått (se Tappe drivstoffsystemet):

- En ny maskin startes for første gang.
- Motoren har stoppet på grunn av for lite drivstoff.
- Vedlikeholdsarbeid har blitt utført på komponenter i drivstoffsystemet, dvs. filteret er byttet osv.

Starte motoren

1. Kontroller at parkeringsbremsen er på og at drivbryteren for klippeenhetene er i utkoblet stilling.
2. Ta foten av trekkpedalen og kontroller at den står i nøytral.
3. Flytt gasspaken til stillingen for halv gass.
4. Sett i nøkkelen og vri den til stillingen På/forvarme til glødepluggindikatoren slutter å lyse (omtrent syv sekunder). Vri deretter nøkkelen til Start-stillingen for å tilkoble startmotoren. Slipp nøkkelen når motoren starter. Nøkkelen går automatisk til stillingen På/kjør.

Viktig: Starteren må ikke tilkobles lenger enn 15 sekunder for å unngå overoppheting av startmotoren. Etter 10 sekunder sammenhengende omdreining må du vente 60 sekunder før du aktiverer startmotoren igjen.

5. Når du starter motoren for første gang eller etter en overhaling av motoren, kjører du maskinen forover og i revers i ett eller to minutter. Bruk også løftespaken og drivbryteren for klippeenhetene for å kontrollere at alle delene virker som de skal.

Vri rattet mot høyre og venstre for å kontrollere at styringen fungerer som den skal, slå deretter av motoren og kontroller om det er oljelekkasjer, løse deler eller andre merkbare feil.

▲ FORSIKTIG

Slå av motoren og vent til alle bevegelige deler har stoppet før du kontrollerer om maskinen har oljelekkasjer, løse deler eller andre feil.

Stoppe motoren

Flytt gasskontrollen til tomgangsstilling, skyv deretter du drivbryteren for klippeenhetene til utkoblet og vrir tenningsnøkkelen til stillingen Av. Ta nøkkelen ut av tenningen for å unngå at kjøretøyet startes ved et uhell.

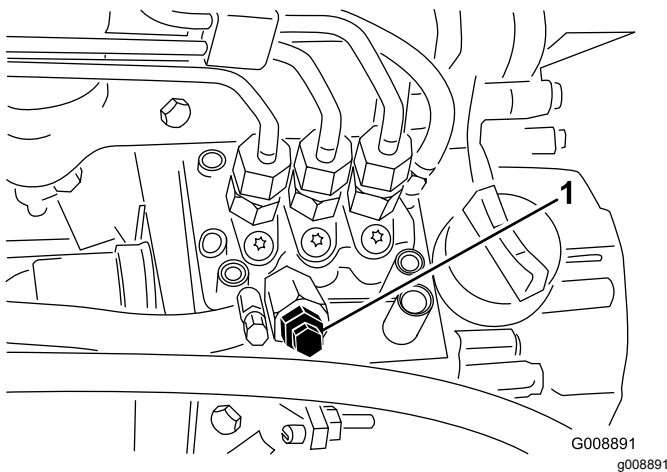
Tappe drivstoffsystemet

1. Parker maskinen på en jevn flate. Kontroller at drivstofftanken er minst halvfull.
2. Lås opp og løft panseret.

▲ FARE

Under visse forhold er diesel og dampen fra drivstoff svært brannfarlig og eksplosivt. En brann eller eksplosjon forårsaket av drivstoff, kan påføre deg og andre brannskader og forårsake skade på eiendom.

- Bruk en trakt når du fyller tanken, og fyll den utendørs på et åpent sted når motoren er slått av og kald. Tørk opp eventuelt drivstoffsøl.
 - Tanken må ikke fylles helt opp. Fyll drivstoff på tanken helt til nivået er 6 til 13 mm under bunnen av påfyllingshalsen. Dette tomrommet i tanken gir drivstoffet plass til å utvide seg.
 - Røyk aldri når du håndterer drivstoff, og hold deg borte fra åpen ild eller steder der drivstoffgass kan antennes av gnister.
 - Oppbevar drivstoffet i en ren, godkjent beholder, og pass på at lokket er skrudd på.
3. Åpne lufteskruen på pumpen for drivstoffinnsprøyting (Figur 31).



Figur 31

1. Lufteskruer på pumpen for drivstoffinnsprøyting

4. Vri tenningsnøkkelen til På-stillingen. Den elektriske drivstoffpumpen startes, slik at luften kommer ut rundt lufteskruen. La nøkkelen stå i På-stillingen til det kommer en kraftig strøm av drivstoff ut rundt skruen.
5. Stram skruen, og vri nøkkelen til stillingen Av.

Merk: Vanligvis starter motoren når du har fulgt fremgangsmåten for tapping ovenfor. Hvis motoren ikke starter, kan det ha dannet seg en luftlomme mellom innsprøytingspumpen og injektorene. Se Tappe luft fra injektorene.

Kontrollere sperresystemet

Serviceintervall: For hver bruk eller daglig

▲ FORSIKTIG

Hvis sikkerhetssperrebryterne utkobles eller ødelegges, kan maskinen fungere uventet og forårsake personskader.

- Ikke rør sperrebryterne.
 - Sjekk sperrebryterne daglig, og bytt ut ødelagte brytere før du bruker maskinen.
1. Hold andre borte fra arbeidsområdet. Hold hender og føtter borte fra klippeenhetene.
 2. Når du sitter på setet, må du ikke trykke ned bryteren for klippeenhetene eller trekkpedalen når motoren startes. Løs problemet dersom det ikke fungerer ordentlig.
 3. Når du sitter på setet, sett trekkpedalen i nøytral stilling, parkeringsbremsen av og bryteren for klippeenhetene i Av-stilling. Motoren skal starte. Reis deg fra setet og trykk trekkpedalen sakte ned. Motoren vil stoppe om ett til tre sekunder. Løs problemet dersom det ikke fungerer ordentlig.

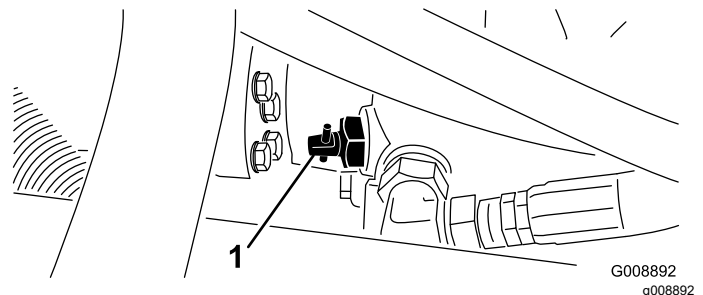
Merk: Maskinen er utstyrt med en sperrebryter på parkeringsbremsen. Motoren stanser dersom trekkpedalen trykkes ned når parkeringsbremsen er på.

Tauetrekkenheten

I nødstilfeller kan kjøretøyet taues korte avstander, men Toro anbefaler ikke dette som standardprosedyre.

Viktig: Ikke tau maskinen i større hastighet enn 3–4 km/t, ettersom drivverket kan bli skadet. Dersom du må flytte maskinen over en lengre avstand, bør den transporteres på en lastebil eller tilhenger.

1. Finn pumpens omløpsventil (Figur 32) og vri den 90°.



Figur 32

1. Omløpsventil

2. Før du starter motoren, lukker du omløpsventilen ved å vri den 90° (1/4 omdreining). Ikke start motoren når ventilen er åpen.

Standard kontrollmodul (SCM)

Standard kontrollmodul er en kompakt elektronisk enhet som kun produseres i én størrelse. Modulen bruker solide, mekaniske deler for å overvåke og kontrollere vanlige elektriske egenskaper som er nødvendig for at produkter skal være trygge i bruk.

Modulen overvåker innganger som fristilling, parkeringsbrems, kraftuttak, start, sliping og høye temperaturer. Modulen gir strøm til utganger som kraftuttak, starter og ETR-solenoid.

Modulen er delt inn i innganger og utganger. Innganger og utganger gjenkjennes ved hjelp av grønne lysdiodeindikatorer som er montert til det trykte kretskortet.

Startkretsinngangen aktiveres av 12 VDC. Alle andre innganger aktiveres når kretsen er lukket til jorden. Hver inngang har en lysdiode som lyser når den aktuelle kretsen aktiveres. Bruk inngangslysdiode til feilsøking av bryteren og inngangskretsen.

Utgangskretsene aktiviseres av egnede inngangsforhold. De tre utgangene inkluderer kraftuttak, ETR og start. Utgangslysdiodenes monitorreléforhold indikerer hvor mange volt det er i én av de tre spesifikke utgangsterminalene.

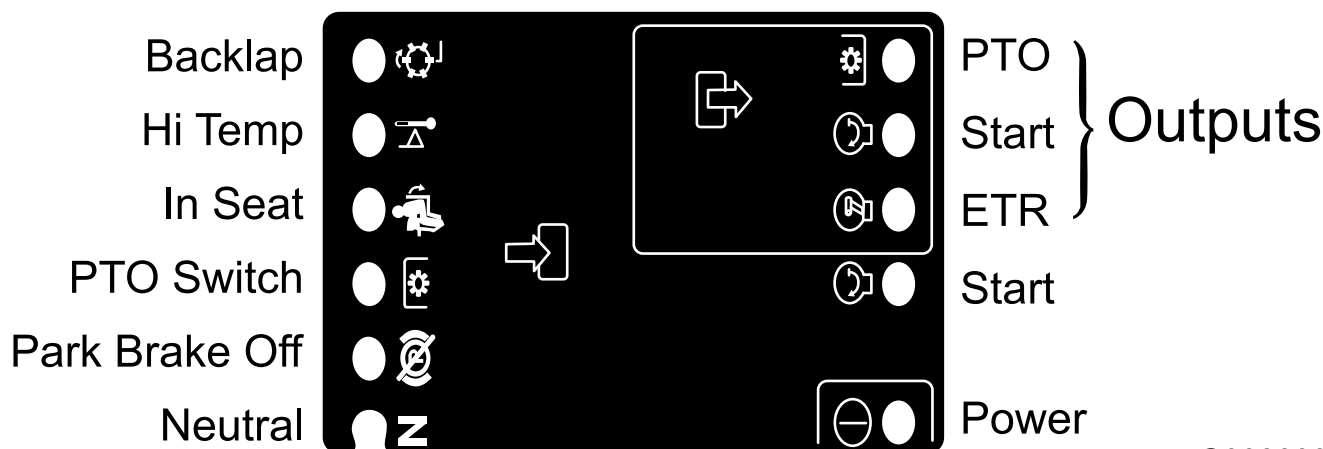
Utgangskretsene avgjør ikke utgangsenhetens helhet slik at elektrisk feilsøking inkluderer kontroll av utgangslysdiode samt helhetstesting av standardenhet og ledningsfastspenneren. Mål den frakoblede komponentimpedansen, impedansen gjennom

ledningsfastspenneren (koble fra ved SCM) eller ved å "testaktivere" den aktuelle komponenten midlertidig.

SCM-en kan ikke kobles til en ekstern datamaskin eller håndholdt enhet, den kan ikke omprogrammeres og den noterer ikke tilbakevendende feilsøkingdata.

Det står kun symboler på merket på SCM-en. Tre lysdiodeutgangssymboler vises i utgangsboksen. Alle de andre lysdiodeene er innganger. Diagrammet nedenfor forklarer symbolene.

Inputs



G008893

g008893

Figur 33

Feilsøkingstrinnene for SCM-enheten:

1. Avgjør hvilken utgangsfeil du prøver å løse (kraftuttak, START eller ETR).
2. Vri nøkkelteningen til På, og kontroller at den røde strømlysdioden er tent.
3. Flytt alle inngangsbryterne for å sikre at alle lysdiodeene endrer tilstand.
4. Plasser inngangsinnretningene slik at de får riktig utgang. Bruk følgende diagram til å avgjøre riktig inngangsforhold.
5. Hvis den spesifikke utgangslysdioden lyser uten riktig utgangsfunksjon, må du

kontrollere utgangsfastspenneren, koblinger og komponenter. Reparer etter behov.

6. Hvis den spesifikke utgangslysdioden ikke lyser, må du kontrollere begge sikringene.
7. Hvis den spesifikke utgangslysdioden ikke lyser og inngangene fungerer som de skal, må du montere en ny SCM og kontrollere at feilen forsvinner.

Hver rad (på tvers) i diagrammet nedenfor identifiserer inngangs- og utgangskrav for hver spesifikke produktfunksjon. Produktfunksjonene er listet opp i den venstre kolonnen. Symbolene identifiserer spesifikke kretsforhold inkludert: aktivisert til spenning, lukket til jorden og åpen til jorden.

INNGANGER									UTGANGER		
Funksjon	Effekt PA	I nøytral	Start PÅ	Bremse PÅ	Kraftuttak PÅ	I setet	Høy temp.	Slipping	Start	ETR	Kraftuttak
Start	—	—	+	0	0	—	0	0	+	+	0
Kjør (ikke på enhet)	—	—	0	0	0	0	0	0	0	+	0
Kjør (på enhet)	—	0	0	—	0	—	0	0	0	+	0
Klipping	—	0	0	—	—	—	0	0	0	+	+

INNGANGER									UTGANGER		
Sliping	—	—	○	○	—	○	○	—	○	+	+
Høy temp.	—		○				—		○	○	○

- (–) Indikerer en krets som er lukket til jorden. – LYSDIODE PÅ
- (○) Indikerer en krets som ikke er lagt til jord eller som er deaktivert – LYSDIODE AV
- (+) Indikerer en aktivisert krets (koblingsspole, solenoid eller startinngang) LYSDIODE PÅ
- Blank rute indikerer en krets som ikke står i diagrammet.

Vri rundt nøkkelen uten å starte motoren for å feilsøke. Identifiser den spesifikke funksjonen som ikke virker, og finn den i diagrammet. Kontroller tilstanden til hver inngangslsdiode for å forsikre deg om at den stemmer overens med diagrammet.

Hvis inngangslsdiode stemmer, må du kontrollere utgangslsdiode. Hvis utgangslsdiode lyser, men enheten ikke er aktivisert, må du måle utgangsenhetens spenning, den frakoblede enhetens kontinuerlighet og den potensielle jordkretsens (flytende jord) spenning. Reparasjoner avhenger av hvilke feil du finner.

Velge en kniv

Bruke en standard kombinasjonsknivving

Denne kniven er laget for å gi utmerket løft og spredning under nesten alle forhold. Hvis det er nødvendig med mer eller mindre løft og utslippshastighet, vurder å bruke en annen kniv.

Egenskaper: Utmerket løft og utslipp under nesten alle forhold.

Bruke en skrå knivving

Kniven klipper vanligvis best i lavere klippehøyder på 1,9 til 6,4 cm.

Egenskaper

- Utslipet blir jevnere i lavere klippehøyder.
- Det klippede gresset kastes vanligvis ut til venstre, noe som gir et ryddigere utseende rundt voller og kanter.
- Lavere strømkrav ved lavere klippehøyder og tett gress.

Bruke en parallell knivving for klipping av høyt gress

Kniven klipper vanligvis bedre i høyere klippehøyder på 7 til 10 cm.

Egenskaper

- Høyere løft og utslippshastighet.
- Spredt eller tynt gress klippes godt ved høyere klippehøyder.
- Vått eller klebrig gress slippes ut mer effektivt, noe som reduserer opphoping i maskinen.
- Krever flere hestekrefter for å gå.
- Gresset slippes vanligvis ut mer til venstre, og kan suges inn igjen ved lavere klippehøyder.

⚠ ADVARSEL

Ikke bruk kniv for klipping av høyt gress sammen med kvernskjermen. Dette kan føre til at kniven bryter og forårsake personskader eller dødsfall.

Bruke en Atomic-kniv

Denne kniven er utformet for å gi utmerket løvkverning.

Egenskaper: Utmerket løvkverning

Velge tilbehør

Konfigurering av tilleggsutstyr

	Kniv med skrå knivving	Parallell vinge for klipping av høyt gress (<i>ikke bruk sammen med kvernskjerm</i>)	Kvernskjermen	Valseskrape
Klippe gress: 1,9 til 4,4 cm klippehøyde	Anbefales for de fleste bruksområder	Kan fungere bra ved lett eller spredt gressdekke	Har vist seg å forbedre spredning og resultatet etter klipping for nordvendte gressplener som klippes minst tre ganger i uken og der mindre enn 1/3 av gresstrået fjernes. Ikke bruk sammen med parallell knivving for klipping av høyt gress	Kan brukes hver gang det bygges opp gress på valsene eller du ser store, flate gressklumper. Skrapene kan faktisk føre til at gresset klumper seg mer for visse bruksområder.
Klippe gress: 5 til 6,4 cm klippehøyde	Anbefales for tykt eller frodig gressdekke	Anbefales for tynt eller spredt gressdekke		
Klippe gress: 7 til 10 cm klippehøyde	Kan fungere godt i frodig gress	Anbefales for de fleste bruksområder		
Løvkverning	Anbefalt ved bruk av kvernskjerm	Skal ikke brukes	Bruk kun med knivving med vinkel	
Fordeler	Jevnt utslipp ved lave klippehøyder; ryddigere rundt bunkere og fairwayer; lavere strømkrav	Høyere løft og utslippshastighet. Spredt eller tynt gress klippes ved høyere klippehøyder. Vått eller klebrig gress slippes ut på en effektiv måte.	Kan forbedre spredning og utseende ved visse bruksområder.	Reduserer oppsamling av gress på valse for visse bruksområder.
Ulemper	Løfter ikke gresset like fint i høyere klippehøydeinnstillinger. Vått eller klebrig gress har en tendens til å samle seg opp i kammeret og føre til dårligere klippekvalitet og høyere energiforbruk	Krever mer strøm for noen bruksområder. Tendens til å suge gress inn ved lave klippehøyder i frodig gress. Ikke bruk med kvernskjermen.	Gresset bygger seg opp i kammeret dersom man prøver å fjerne for mye gress når skjermen er montert.	

Brukstips

Modeller 30839, 30843 og 30807

▲ FARE

Gressklipperen har et unikt trekkssystem som gjør at maskinen går fremover i skråninger selv om hjulet øverst i bakken mister kontakt med bakken. Skulle dette skje, kan sjåføren eller andre i nærheten bli alvorlig skadet eller drept dersom maskinen velter.

Hvor stor vinkel som skal til for at maskinen velter, er avhengig av flere faktorer.

Som for eksempel: klippeforhold, som vått, kupert terreng, hastighet (særlig i svingene), klippeenhetenes stilling (inkludert klippeenhetene på siden), trykket i dekkene og hvor erfaren sjåføren er.

I skråninger med 20 graders vinkel eller mindre, er faren for velt liten. Ettersom vinkelen på bakken øker til et anbefalt maksimum på 25 grader, øker risikoen for velting til moderat. *Ikke kjør i skråninger med over 25 graders helling, da risikoen for velt som kan resultere i alvorlig skade eller i verste fall død er svært høy.*

Når du skal avgjøre hvilke skråninger og bakker det er trygt å klippe, må du foreta en undersøkelse over området som skal klippes. Når denne undersøkelsen foretas, er det viktig å bruke sunn fornuft og vurdere gressforhold samt faren for velt. Bruk maskinens hellingsmåler for å avgjøre hvilke skråninger og bakker det er trygt å klippe. Når du skal utføre en undersøkelse over området, legger du en planke på 1,25 meter langs bakken for å måle vinkelen på hellingen. Planken vil vise gjennomsnittet på skråningens vinkel, men vil ikke ta hensyn til ujevnheter og hull som kan føre til plutselige endringer. *Hellingen på skråninger skal ikke være større enn 25 grader.*

I tillegg er maskinen utstyrt med en vinkelindikator som er plassert på styrerøret. Denne indikerer hellingen på skråningen maskinen befinner seg i og angir den anbefalte øvre grensen på 25 grader.

Ha alltid på sikkerhetsbeltet.

- Øv deg på å kjøre maskinen, og gjør deg kjent med de forskjellige funksjonene.

- Start motoren, og la den gå på tomgang til den er varm. Skyv gasspaken helt frem, løft klippeenhetene, ta av parkeringsbremsen, trykk inn trekkpedalen og kjør forsiktig til et åpent område.
- Øv deg på å kjøre fremover og i revers samt å starte og stoppe maskinen. Du stopper ved å ta foten av trykkpedalen og sette den tilbake i fri, eller trykke ned reverspedalen. Når du kjører i nedoverbakke, kan det bli nødvendig å bruke reverspedalen for å stoppe.
- Kjør sakte i bakker slik at du beholder styringskontroll, og unngå skarpe svinger som kan forårsake at gressklipperen velter. Når du kjører i skråninger, bør du flytte klippeenhetene på siden av gressklipperen til den siden som vender opp i bakken for økt stabilitet. Dersom du flytter kutteenhetene til den siden som vender ned i bakken, vil det på samme måte resultere i dårligere stabilitet. Dette skal alltid gjøres før du kjører i en skråning.
- Klipp heller opp og ned skråninger enn på tvers av dem når det er mulig. Senk klippeenhetene når du kjører i nedoverbakke for bedre styringskontroll. Forsøk aldri å snu i en skråning.
- Øv på å kjøre rundt gjenstander med klippeenhetene hevet og senket. Vær forsiktig når du kjører mellom gjenstander, slik at du ikke skader maskinen eller klippeenhetene.
- Gjør deg kjent med rekkevidden på klippeenhetene på siden slik at du ikke skader dem på noen måte.
- Ikke flytt klippeenhetene fra side til side, med mindre de er senket og maskinen er i bevegelse eller de er hevet opp i transportstilling. Dersom du flytter klippeenhetene når de er senket og maskinen står stille, kan det skade gresset.
- Kjør alltid sakte i ulendt terreng.
- Dersom noen dukker opp i nærheten av området hvor du klipper, må du stoppe maskinen og ikke starte den igjen før området er tomt for mennesker. Maskinen er beregnet for én person. La aldri noen sitte på med deg når du kjører maskinen. Dette er veldig farlig, og kan resultere i personskader.
- Ulykker kan skje hvem som helst. De vanligste årsakene er for høy hastighet, brå svinger, terreng (dersom man ikke vet hvilke bakker og skråninger det er trygt å klippe), at man ikke stopper motoren før man reiser seg fra førerstedet samt medikamenter som påvirker årvåkenheten. Medisin mot forkjølelse og medisin på resept kan gjøre deg søvnnig på samme måte som alkohol og andre rusmidler. Vær oppmerksom for sikkerhetens skyld. Dersom du ikke er oppmerksom, kan det resultere i alvorlige skader.
- Klippeenhetene på siden har opptil 33 cm overheng, noe som gjør at du kan klippe nærmere

kanten på sandbunkere og andre hindre samtidig som dekkene holdes så langt borte fra grøfter og vann som mulig.

- Dersom det kommer et hinder, justerer du klippeenhetene slik at det blir lettere å klippe rundt det.
- Når du transporterer maskinen fra et arbeidsområde til et annet, hever du klippeenhetene maksimalt, skyver klippe-/transportpedalen mot venstre til transport og setter gassen i hurtigstilling.

Endre klippemønster

Endre klippemønstrene ofte for å minimere problemer med sluttresultatet som følge av repetitiv drift i kun én retning.

Forstå motvekt

Motvektssystemet opprettholder hydraulisk trykk bak på løftehåndtakssylindrene. Dette motvektstrykket overfører klippeenhetens vekt til klipperens hjuldrift for å forbedre trekk. Motvektstrykket har blitt fabrikkinnstilt for optimal balanse for sluttresultatet og trekk i de fleste gressforhold. Reduksjon av motvektinnstillingen kan gi en mer stabil klippeenhet, men kan også redusere trekkevnen. Økning av motvektinnstillingen kan øke trekkevnen, men kan også gi problemer med sluttresultatet. Se servicehåndboken for trekkenheten for veiledning angående justering av motvektstrykk.

Løse problemer med sluttresultatet

Se feilsøkingsveiledningen for sluttresultat på www.toro.com

Modell 30849

⚠ FARE

Hvor stor vinkel som skal til for at maskinen velter, er avhengig av flere faktorer. Som for eksempel: klippeforhold, som vått eller kupert terreng, hastighet (særlig i svinger), dekktrykk og hvor erfaren operatøren er.

I skråninger med 15 graders vinkel eller mindre, er faren for velt liten. Ettersom vinkelen på bakken øker til et anbefalt maksimum på 20 grader, øker risikoen for velting til moderat. *Ikke kjør i skråninger med over 20 graders helling, da risikoen for velt som kan resultere i alvorlig skade eller i verste fall død er svært høy.*

Når du skal avgjøre hvilke skråninger og bakker det er trygt å klippe, må du foreta en undersøkelse over området som skal klippes. Når denne undersøkelsen foretas, er det viktig å bruke sunn fornuft og vurdere gressforhold samt faren for velt. Bruk maskinens hellingsmåler for å avgjøre hvilke skråninger og bakker det er trygt å klippe. Når du skal utføre en undersøkelse over området, legger du en planke på 1,25 meter langs bakken for å måle vinkelen på hellingen. Planken vil vise gjennomsnittet på skråningens vinkel, men vil ikke ta hensyn til ujevnheter og hull som kan føre til plutselige endringer. *Hellingen på skråninger skal ikke være større enn 20 grader.*

Ha alltid på sikkerhetsbeltet.

- Øv deg på å kjøre maskinen, og gjør deg kjent med de forskjellige funksjonene.
- Start motoren, og la den gå på tomgang til den er varm. Skyv gasspaken helt frem, løft klippeenhetene, ta av parkeringsbremsen, trykk inn trekkpedalen og kjør forsiktig til et åpent område.
- Øv deg på å kjøre fremover og i revers samt å starte og stoppe maskinen. Du stopper ved å ta foten av trykkpedalen og sette den tilbake i fri, eller trykke ned reverspedalen. Når du kjører i nedoverbakke, kan det bli nødvendig å bruke reverspedalen for å stoppe.
- Kjør sakte i bakker slik at du beholder styringskontroll, og unngå skarpe svinger som kan forårsake at gressklipperen velter.
- Klipp heller opp og ned skråninger enn på tvers av dem når det er mulig. Senk klippeenhetene når du

kjører i nedoverbakke for bedre styringskontroll. Forsøk aldri å snu i en skråning.

- Øv på å kjøre rundt gjenstander med klippeenhetene hevet og senket. Vær forsiktig når du kjører mellom gjenstander, slik at du ikke skader maskinen eller klippeenhetene.
- Gjør deg kjent med rekkevidden på klippeenhetene på siden slik at du ikke skader dem på noen måte.
- Ikke flytt klippeenhetene fra side til side, med mindre de er senket og maskinen er i bevegelse eller de er hevet opp i transportstilling. Dersom du flytter klippeenhetene når de er senket og maskinen står stille, kan det skade gresset.
- Kjør alltid sakte i ulendt terreng.
- Dersom noen dukker opp i nærheten av området hvor du klipper, må du stoppe maskinen og ikke starte den igjen før området er tomt for mennesker. Maskinen er beregnet for én person. La aldri noen sitte på med deg når du kjører maskinen. Dette er veldig farlig, og kan resultere i personskader.
- Ulykker kan skje hvem som helst. De vanligste årsakene er for høy hastighet, brå svinger, terreng (dersom man ikke vet hvilke bakker og skråninger det er trygt å klippe), at man ikke stopper motoren før man reiser seg fra førersetet samt medikamenter som påvirker årvåkenheten. Medisin mot forkjølelse og medisin på resept kan gjøre deg søvnnig på samme måte som alkohol og andre rusmidler. Vær oppmerksom for sikkerhetens skyld. Dersom du ikke er oppmerksom, kan det resultere i alvorlige skader.
- Klippeenhetene på siden har opptil 33 cm overheng, noe som gjør at du kan klippe nærmere kanten på sandbunkere og andre hindre samtidig som dekkene holdes så langt borte fra grøfter og vann som mulig.
- Dersom det kommer et hinder, justerer du klippeenhetene slik at det blir lettere å klippe rundt det.
- Når du transporterer maskinen fra et arbeidsområde til et annet, hever du klippeenhetene maksimalt, skyver klippe-/transportpedalen mot venstre til transport og setter gassen i hurtigstilling.

Bruke gode klippeteknikker

- Når du skal begynne å klippe, kobler du inn klippeenhetene og kjører sakte mot området som skal klippes. Så snart de fremre klippeenhetene er på området som skal klippes, senker du dem.
- Når du skal klippe en rett linje eller striper, noe som er ønskelig i enkelte tilfeller, finner du et tre eller en annen gjenstand som står på litt avstand og kjører rett mot den.

- Så snart de fremre klippeenhetene når kanten på området som skal klippes, løfter du klippeenhetene og tar en dråpeformet sving for å komme hurtig på plass til neste lengde.
- Når du skal klippe rundt sandbunkere, dammer eller andre ujevnheter, bruker du klippeenhetene på siden og flytter kontrollspaken mot venstre eller høyre, alt etter hva som skal klippes. Klippeenhetene kan også justeres slik at de tilpasses dekkene.
- Klippeenhetene bruker å slynge gress til venstre for maskinen. Når du klipper rundt sandbunkere, er det best å klippe med klokken for å unngå at gresset slynges i bunkeren.
- Klippeenhetene kan utstyres med kvernskjermer. Kvernskjermene er praktiske når gressdekket vedlikeholdes jevnlig for å unngå å fjerne mer enn 2,5 cm gress per gang. Dersom man klipper for mye gress med kvernskjermene installert, kan det ha negativ virkning på plenen og motoren blir utsatt for større belastning. Kvernskjermene er også nyttige når man skal kutte opp løv om høsten.

Klipp når gresset er tørt

Klipp sent om morgenen for å unngå dugg, som fører til at gresset klumper seg, eller sent om ettermiddagen for å unngå skade som kan forårsakes av direkte sollys på det ømfintlige nyklipte gresset.

Velge riktig klippehøyde etter forholdene

Klipp omtrent 2,5 cm eller ikke mer enn en tredjedel av gresstrået når du klipper. I svært frodig og tett gress kan det hende at du må heve klippehøyden enda et hakk.

Klippe med skarpe kniver

En skarp kniv lager et jevnere kutt uten å rive eller trevle opp gresstråene slik en sløv kniv gjør. Riving og trevling fører til at gresset blir brunt på tuppene. Dette går ut over veksten til gresset og gjør det mer utsatt for sykdommer. Kontroller at kniven er i god stand og at knivvingen er hel.

Kontroller tilstanden til klippeenheten

Pass på at klippekamrene er i god stand. Rett ut evt. krumminger i kammerkomponentene for å sikre korrekt klaring mellom knivtupp og kammer.

Etter klipping

Etter at du har klippet, vasker du maskinen godt ved hjelp av en hageslange uten munnstykke for at overflødig vanntrykk ikke skal forurense eller skade forseglinger og lagre. Kontroller at det ikke kommer smuss eller gress inn i radiatoren og oljekjøleren. Etter vasking anbefaler vi at du undersøker at det ikke lekker hydraulikkvæske fra maskinen og at det ikke er skader eller slitasje på hydrauliske og mekaniske komponenter, og at knivene på klippeenhetene er skarpe.

Viktig: Når at du har vasket maskinen, flytter du klippeenhetene på siden fra høyre til venstre flere ganger for å fjerne vann mellom lagerblokkene og tverrhylsene.

Vedlikehold

Merk: Angi hva som er høyre og venstre side på maskinen ved å stå i normal arbeidsstilling.

Anbefalt vedlikeholdsplan

Vedlikeholdsintervall	Vedlikeholdsprosedyre
Etter første time	<ul style="list-style-type: none">• Stram hjulenes hakemuttere med en momentnøkkel
Etter de 10 første timene	<ul style="list-style-type: none">• Stram hjulenes hakemuttere med en momentnøkkel• Kontroller tilstanden og spenningen til alle remmene.• Skift det hydrauliske filteret.
Etter de 50 første timene	<ul style="list-style-type: none">• Skift olje og bytt oljefilter.
For hver bruk eller daglig	<ul style="list-style-type: none">• Kontroller motoroljenivået.• Kontroller kjølemiddelnivået i motoren.• Kontroller nivået på den hydrauliske oljen.• Kontroller trykket i dekkene.• Kontroller sperresystemet.• Tøm vannutskilleren.• Rengjør radiatoren og oljekjøleren for rusk.• Kontroller de hydrauliske ledningene og slangene.• Kontroller stoppetiden til kniven
Hver 25. driftstime	<ul style="list-style-type: none">• Kontroller elektrolyttnivået i batteriet. (Hvis maskinen er på lager, sjekk den hver 30. dag.)
Hver 50. driftstime	<ul style="list-style-type: none">• Smør alle lagrene og hylsene. (Smør alle lagrene og hylsene daglig i støvete og skitne forhold.)
Hver 100. driftstime	<ul style="list-style-type: none">• Kontroller tilstanden og spenningen til alle remmene.
Hver 150. driftstime	<ul style="list-style-type: none">• Skift olje og bytt oljefilter.
Hver 200. driftstime	<ul style="list-style-type: none">• Stram hjulenes hakemuttere med en momentnøkkel• Overhal lufttrensere (Ofte under ekstremt skitne og støvete forhold.)• Kontroller justeringen av parkeringsbremsen.• Skift hydraulikkfilteret.
Hver 400. driftstime	<ul style="list-style-type: none">• Kontroller drivstoffslangene og -koblingene.• Skift ut drivstoffilterboksen.• Skift den hydrauliske væsken.
Hver 500. driftstime	<ul style="list-style-type: none">• Smør lagrene i bakakselen.
Annet hvert år	<ul style="list-style-type: none">• Tøm og rengjør drivstofftanken.

▲ FORSIKTIG

Dersom du lar nøkkelen stå i tenningsbryteren, kan noen utilsiktet starte motoren, noe som kan påføre deg eller andre personer alvorlige skader.

Fjern nøkkelen fra tenningen før du begynner med vedlikeholdsarbeid.

Kontrolliste for daglig vedlikehold

Ta kopi av denne siden for rutinemessig bruk.

Vedlikeholdskontrollpunkt	For uke:						
	Ma.	Ti.	On.	To.	Fr.	Lø.	Sø.
Kontroller at sikkerhetssperrene virker ordentlig.							
Kontroller at bremsene virker som de skal.							
Kontroller motoroljenivået.							
Kontroller kjølevæskeni­vået.							
Tøm drivstoff-/vannutskilleren.							
Undersøk luftfilteret, støvkoppen og lufteventilen.							
Kontroller uvanlige motorlyder. ²							
Kontroller at det ikke er rusk i radiatoren eller på skjermen							
Kontroller uvanlige driftslyder.							
Kontroller oljenivået i det hydrauliske systemet.							
Kontroller om de hydrauliske slangene er skadet.							
Kontroller om det har oppstått oljelekkasjer.							
Kontroller drivstoffnivået.							
Kontroller trykket i dekkene.							
Kontroller at instrumentene virker.							
Kontroller klippehøydejusteringen.							
Smør alle smøre­plene. ²							
Lakker ødelagt maling.							
¹ Kontroller glødepluggene og injektormunnstykkene dersom maskinen er vanskelig å starte, produserer mye røyk eller motoren går ujevnt. ² Umiddelbart etter hver vask, uavhengig av det oppførte intervallet.							

Viktig: Hvis du vil ha mer informasjon om vedlikeholdsprosedyrer, ser du i *brugerhåndboken for motoren*.

Merk: Ser du etter et *elektronikkskjema* eller *hydraulikkskjema* for maskinen? Last ned en gratis kopi av skjemaet ved å gå til www.Toro.com, og søk etter maskinen fra koblingen Håndbøker på hjemmesiden.

Bemerkninger om spesielle områder

Kontroll utført av:		
Punkt	Dato	Informasjon

Tabell for serviceintervaller

GROUNDMASTER 3500-D QUICK REFERENCE AID

CHECK/SERVICE (DAILY)

1. OIL LEVEL, ENGINE
2. ENGINE OIL DRAIN (3/4" OR 19mm SOCKET)
3. OIL LEVEL HYDRAULIC TANK
4. COOLANT LEVEL, RADIATOR
5. FUEL/WATER SEPARATOR
6. AIR CLEANER
7. RADIATOR SCREEN
8. PARKING BRAKE
9. TIRE PRESSURE (14-18 psi)
10. BATTERY
11. BELTS (FAN, ALTERNATOR, HYDRAULIC PUMP)

GREASING - SEE OPERATOR'S MANUAL

FLUID SPECIFICATIONS/CHANGE INTERVALS

SEE OPERATOR'S MANUAL FOR INITIAL CHANGES.	FLUID TYPE	CAPACITY	CHANGE INTERVAL		FILTER PART NO.
			FLUID	FILTER	
A. ENGINE OIL	SAE 15W-40 CH-4	4.0 QTS.*	150 HRS.	150 HRS.	104-5167
B. HYD. CIRCUIT OIL	ISO VG 46/68	6 GAL.*	400 HRS.	200 HRS.	86-3010
C. AIR CLEANER				200 HRS.	108-3810
D. WATER SEPARATOR				400 HRS.	110-9049
E. FUEL TANK	NO. 2-DIESEL	11 GALS.	DRAIN AND FLUSH, 2 YRS.		
F. COOLANT	50/50 ETHYLENE GLYCOL/WATER	6 QTS.	DRAIN AND FLUSH, 2 YRS.		

*INCLUDING FILTER

FUSES

MAX 15A

MAX 15A OPTIONAL LIGHT

SYSTEM 10A GAUGES SCM PTO

2A SCM

START 10A

117-5103

Figur 34

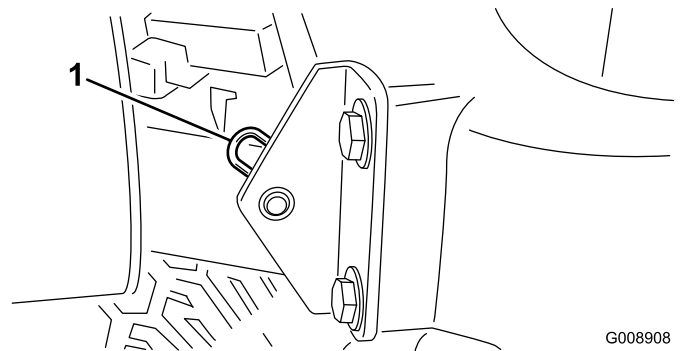
decal117-5103

Forberedelse for vedlikehold

Fjerne panseret

Panseret kan fjernes lett, noe som gjør vedlikehold av motoren enklere.

1. Lås opp og løft panseret.
2. Fjern hårnålssplinten som fester panseret til monteringsbrakettene (Figur 35).



Figur 35

G008908
g008908

1. Hårnålssplint

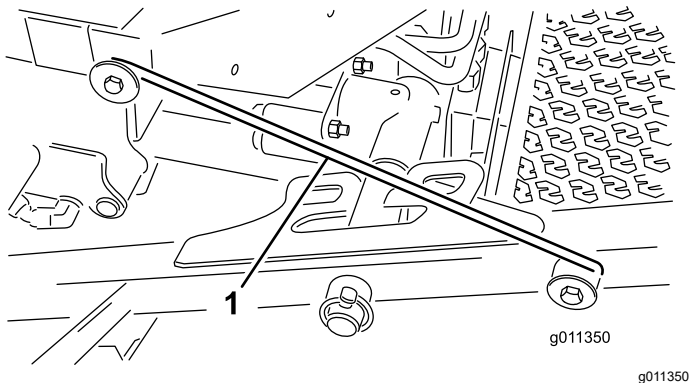
3. Skyv panseret mot høyre, løft den andre siden og dra det ut av brakettene.

Merk: Reverser prosedyren for å sette panseret på igjen.

Bruke servicelåsen for klippeenheten

Bruk låsen for å unngå skader når du utfører service på klippeenhetene.

1. Sidespole for midtre klippeenhet med trekkenhet.
2. Hev klippeenhetene til transportstilling.
3. Aktiver parkeringsbremsen og slå av maskinen.
4. Løsne låsestaget (Figur 36) fra holderen på fremre bæreramme.



Figur 36

1. Servicelåskrok

5. Løft utsiden av de fremre klippeenhetene og plasser låsen over rammepinnen som er montert på forsiden av operatørplattformen (Figur 36).
6. Sitt på førersetet og start trekkenheten.
7. Senk klippeenhetene til klippestilling.
8. Skru av maskinen og ta ut nøkkelen.
9. Du må snu prosedyren for å låse opp klippeenhetene.

Smøring

Smøre lagrene og hylsene

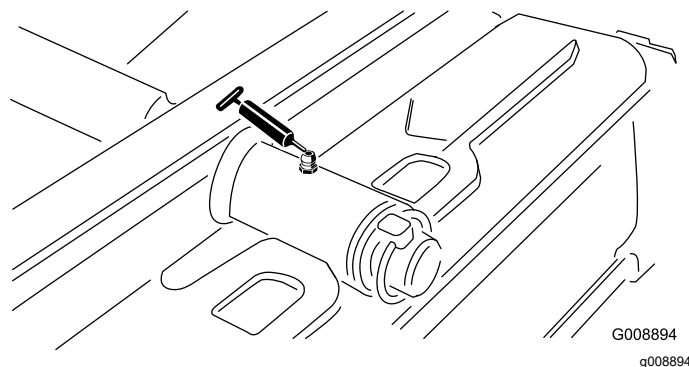
Serviceintervall: Hver 50. driftstime (Smør alle lagrene og hylsene daglig i støvete og skitne forhold.)

Hver 500. driftstime/Årlig (avhengig av hva som kommer først)

Maskinen har smørenipler som må smøres regelmessig med litiumbasert smørefett nr. 2 til vanlig bruk. Lagre og hylser må smøres daglig når maskinen brukes under forhold der det er ekstremt mye støv og skitt. Støvete og skitne forhold kan føre til at det kommer skitt inn i lagrene og hylsene, noe som igjen kan resultere i økt slitasje. Smør alle smøreniplene umiddelbart etter hver gang du vasker maskinen, uavhengig av de oppførte intervallene.

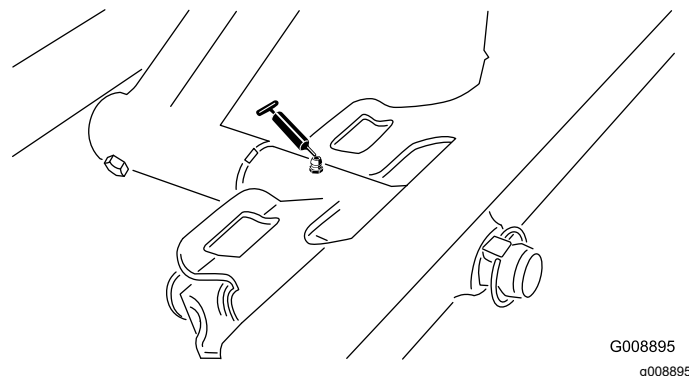
Plassering av og antall smørenipler er som følger:

- Bakre klippeenhetsaksel (Figur 37)



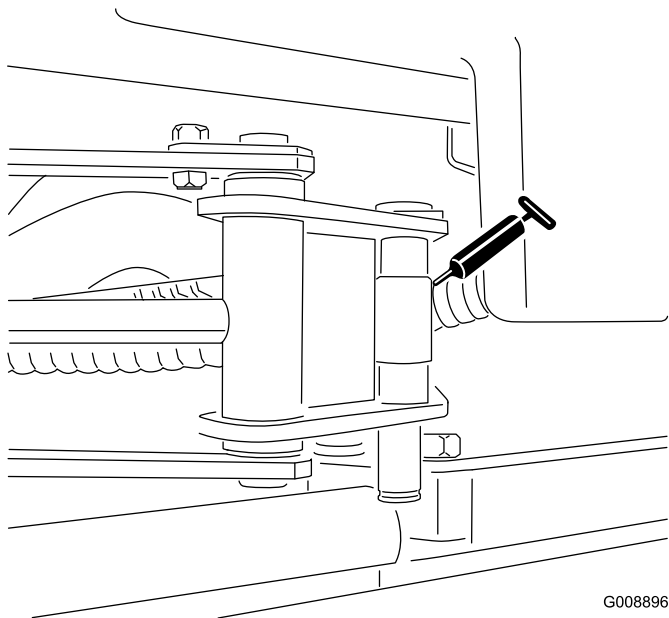
Figur 37

- Fremre klippeenhetsaksel (Figur 38)



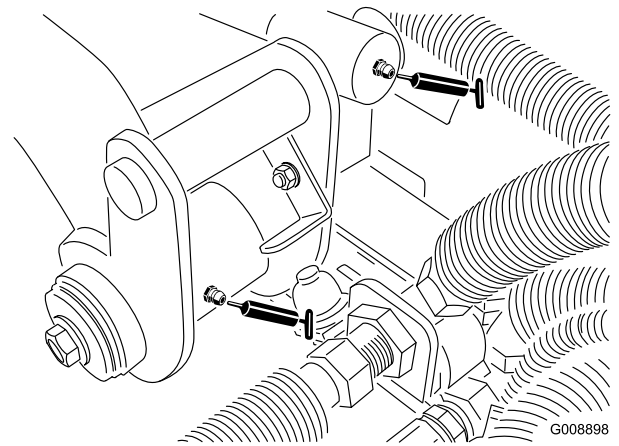
Figur 38

- Sylindrenderer på siden (2) (Figur 39)



Figur 39

G008896
g008896



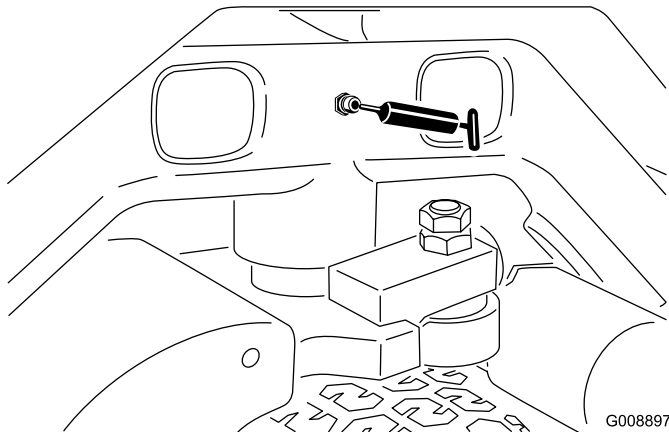
Figur 41

G008898

g008898

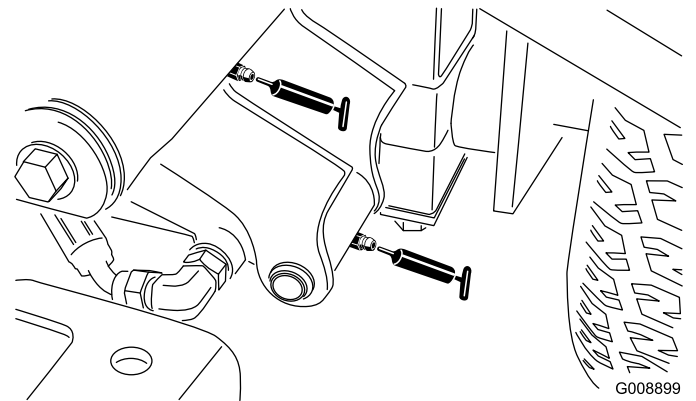
- Venstre fremre løftearmstapp og løftesyliner (2) (Figur 42)

- Akselstyretapper (Figur 40)



Figur 40

G008897
g008897



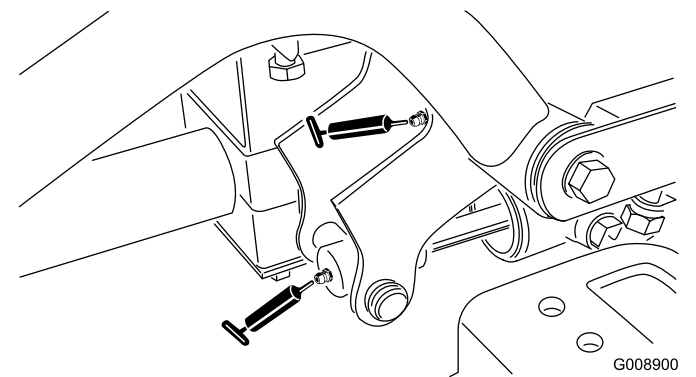
Figur 42

G008899

g008899

- Høyre fremre løftearmstapp og løftesyliner (2) (Figur 43)

- Bakre løftearmstapp og løftesylinde (2) (Figur 41)

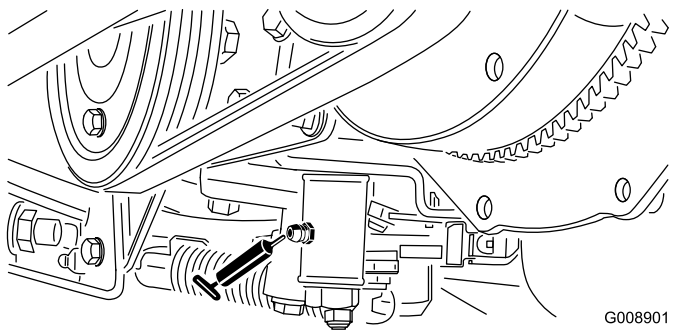


Figur 43

G008900

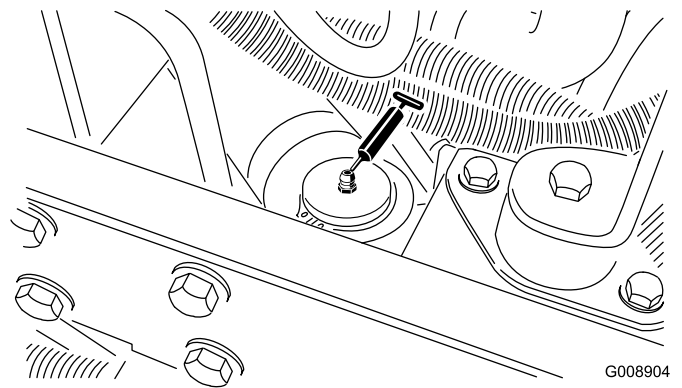
g008900

- Nøytral justeringsmekanisme (Figur 44)



G008901
g008901

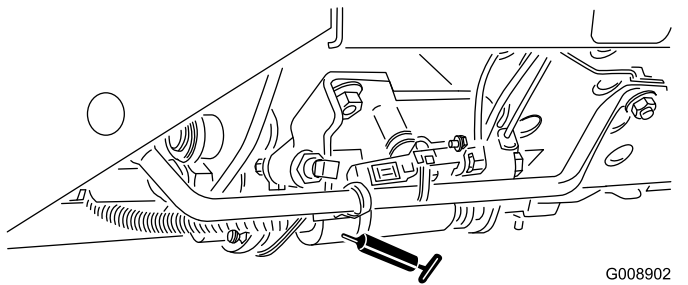
Figur 44



G008904
g008904

Figur 47

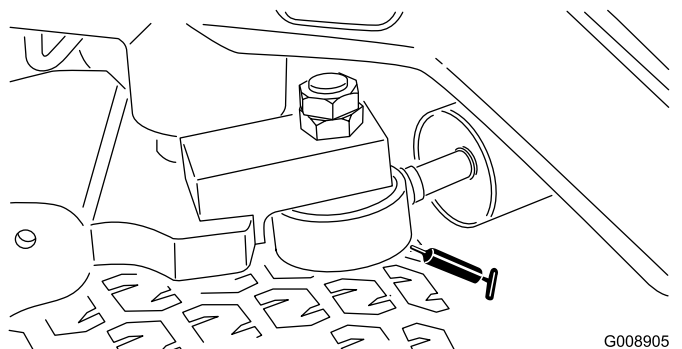
- Klippe-/transportpedal (Figur 45)



G008902
g008902

Figur 45

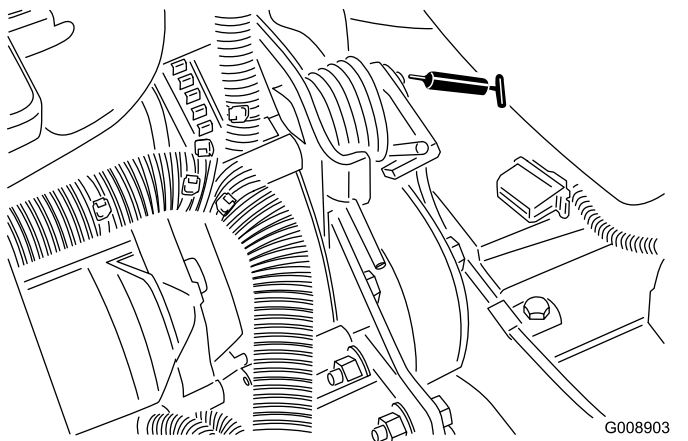
Merk: Dersom det ønskes, kan en ekstra smørenippel installeres i den andre enden av styresylindern. Fjern dekket, installer nippelen, smør den, fjern den og installer pluggen (Figur 48).



G008905
g008905

Figur 48

- Remspenningstapp (Figur 46)

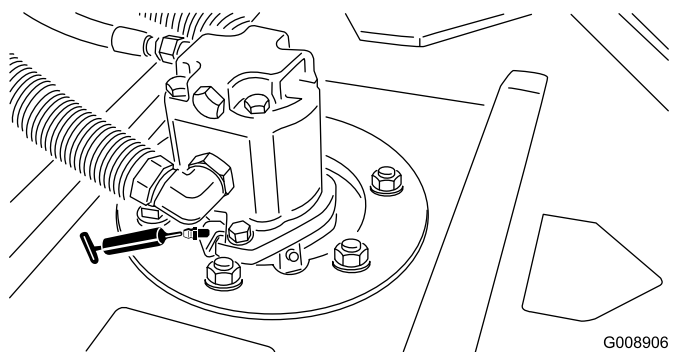


G008903
g008903

Figur 46

- Spindelakselens kulelagre på klippeenheten (to per klippeenhet) (Figur 49)

Merk: Bruk den nippelen som er lettest tilgjengelig. Pump smørefett inn i nippelen inntil du ser en liten mengde smørefett nederst på spindelhuset (under klippeenheten).

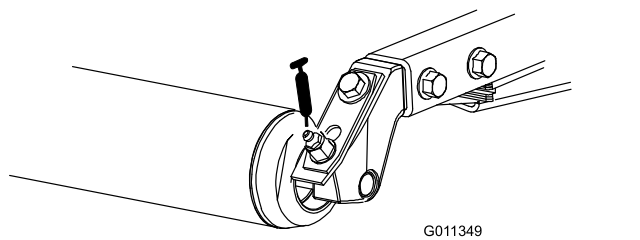


G008906
g008906

Figur 49

- Akselstyresylinder (Figur 47).

- Bakre vasselagre (to per klippeenhet) (Figur 50)



Figur 50

Merk: Påse at smørerillen på hver valse er på linje med smørehullet i hver ende av valseakselen. For å hjelpe deg å rette inn rillen og hullet, finnes det et innrettingsmerke på den ene enden av valseakselen.

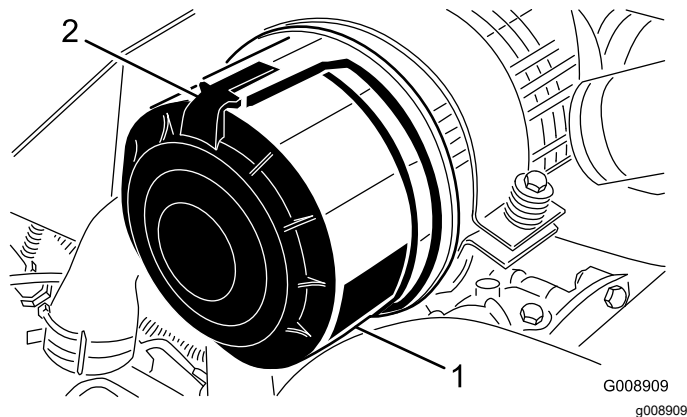
Viktig: Ikke smør på tverrhylsene på klippeenhetene på siden. Lagerblokkene er selvsmørende.

Vedlikehold av motor

Overhale luftrenseren

Serviceintervall: Hver 200. driftstime (Oftere under ekstremt skitne og støvete forhold.)

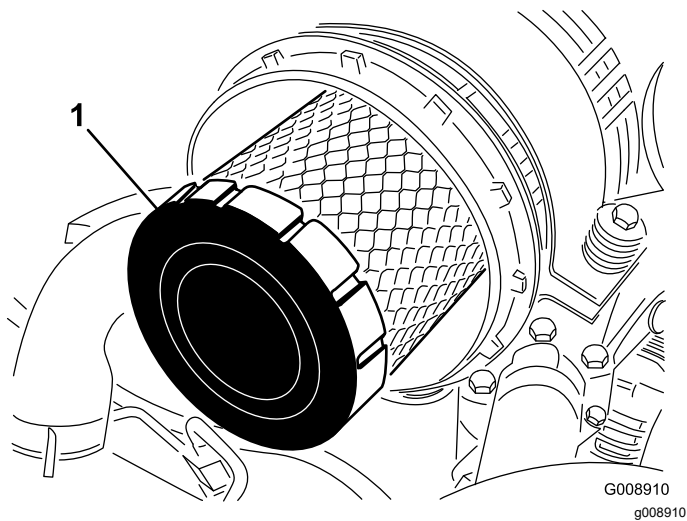
- Kontroller om luftrenserkroppen er skadet slik at det kan føre til luftlekkasje. Skift ut hvis den er skadet. Kontroller hele inntakssystemet for lekkasjer, skade eller løse slangeklemmer.
 - Foreta service til anbefalte serviceintervall, eller tidligere hvis motorytelsen er redusert pga. ekstremt støvete og skitne forhold. Hvis du skifter filteret før det er nødvendig, øker det bare risikoen for at det kommer inn smuss i motoren når filteret er fjernet.
 - Pass på at dekselet sitter korrekt på og er forseglet rundt luftrenserkroppen.
1. Utløs låsene som fester luftrenserdekslet til luftrenserhuset (Figur 51).



Figur 51

1. Luftrenserdeksel
2. Luftrenserlås

2. Fjern dekslet fra luftrenserens kropp.
3. Før du tar av filteret bruker du luft under lavt trykk (276 kPa, ren og tørr) til å fjerne store oppsamlinger av smuss mellom utsiden av det primære filteret og boksen. Unngå bruk av luft under høyt trykk, som kan presse smuss gjennom filteret og inn i inntakstrakten. Denne rengjøringsprosessen forhindrer at smuss flyttes til inntaket når det primære filteret fjernes.
4. Ta ut og skift det primære filteret (Figur 52).
Det anbefales ikke at det brukte elementet rengjøres, da det er mulighet for at filtermediet blir skadet.



Figur 52

1. Hovedfilter

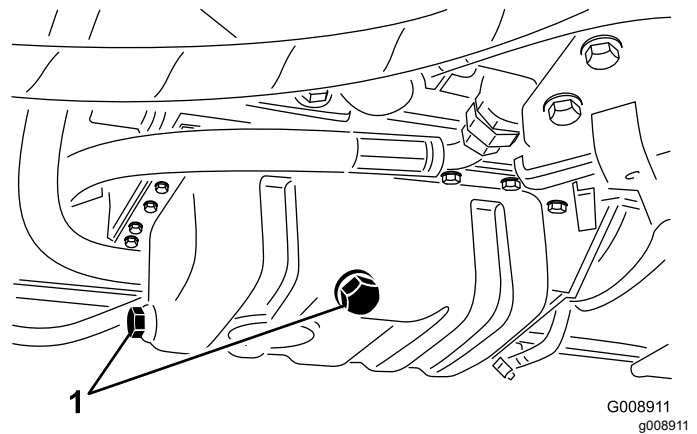
5. Inspiser det nye filteret for transportskade, kontroller forseglingsenden av filteret og kroppen. **Ikke bruk et ødelagt filter.**
6. Sett inn det nye filteret ved å påføre trykk på den utvendige kanten av elementet for å sette det på plass i boksen. **Ikke trykk på det elastiske midtpunktet til filteret.**
7. Rengjør smussutstøtingsporten i det avtakbare dekslet. Fjern uttaksventilen i gummi fra dekselet, rengjør hulrommet og skift ut uttaksventilen.
8. Monter dekselet med uttaksventilen i gummi vendt nedover – mellom ca. kl. 5:00 til 7:00 sett fra enden.
9. Fest deksellåsene.

Skifte motorolje og filter

Serviceintervall: Etter de 50 første timene

Hver 150. driftstime

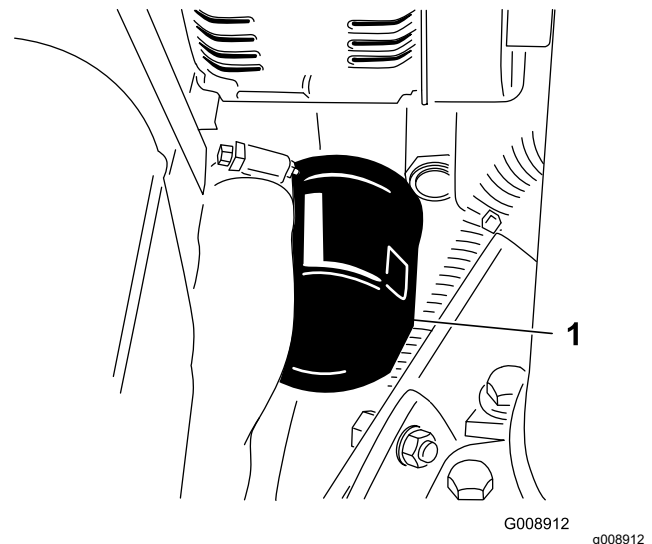
1. Fjern en av tappepluggene (Figur 53) og la oljen renne ut i en beholder. Når oljen slutter å renne, setter du tappepluggen på igjen.



Figur 53

1. Tappeplugg for motorolje

2. Ta av oljefilteret (Figur 54). Stryk et tynt lag med ren olje på den nye filterforseglingen før du skrur den på. **Ikke stram for mye.**



Figur 54

1. Motoroljefilter

3. Fyll olje på veivhuset. Se Kontrollere motoroljenivået.

Vedlikehold av drivstoffsystem

Vedlikeholde drivstofftanken

Serviceintervall: Annethvert år—Tøm og rengjør drivstofftanken.

Tøm og rengjør tanken dersom drivstoffsystemet blir forurenset, eller dersom du har tenkt å oppbevare maskinen over en lengre periode. Bruk rent drivstoff til å spyle tanken.

Kontrollere drivstoffslangene og -koblingene

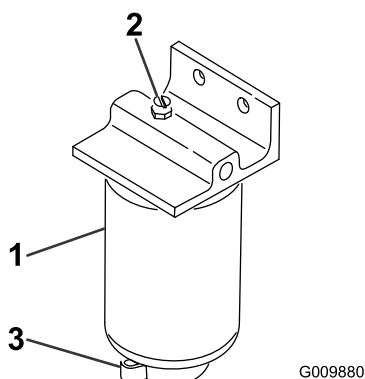
Serviceintervall: Hver 400. driftstime/Årlig (avhengig av hva som kommer først)

Kontroller om drivstoffslangene og -koblingene er slitte, ødelagte eller løse.

Tømme vannutskilleren

Serviceintervall: For hver bruk eller daglig

1. Plasser en ren beholder under drivstoffilteret.
2. Løsne tappeventilen på bunnen av filterboksen (Figur 55).



Figur 55

1. Vannseparator/filterboks
2. Utluftingsplugg
3. Tappeventil

3. Stram til ventilen etter tømning.

Skifte drivstoffilterboks

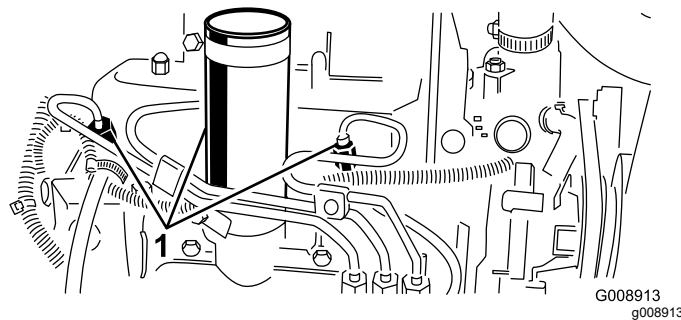
Serviceintervall: Hver 400. driftstime

1. Rengjør området der filterboksen skal festes (Figur 55).
2. Fjern filterboksen og rengjør monteringsoverflaten.
3. Smør pakningen på filterboksen med ren olje.
4. Monter filterboksen for hånd til pakningen kommer i berøring med monteringsoverflaten, og dreid den deretter en halv omdreining til.

Tappe luft fra injektorene

Merk: Denne fremgangsmåten må bare brukes hvis drivstoffsystemet er tømt for luft ved bruk av vanlige fremgangsmåter for priming og motoren ikke starter. Se Tappe drivstoffsystemet.

1. Løsne rørforbindelsen til injektormunnstykke nummer 1 og holderen ved innsprøytingspumpen.



Figur 56

1. Drivstoffinjektorer

2. Sett gassen til Hurtig-stilling.
3. Vri nøkkelen i nøkkelbryteren til Start-stilling og se drivstoffet flyte rundt koblingen. Vri tenningsnøkkelen til Av når drivstoffet renner kraftig.
4. Stram rørforbindelsen forsvarlig.
5. Gjenta fremgangsmåten på de andre munnstykkene.

Vedlikehold av elektrisk system

Vedlikeholde batteriet

Serviceintervall: Hver 25. driftstime—Kontroller elektrolyttnivået i batteriet. (Hvis maskinen er på lager, sjekk den hver 30. dag.)

Batteriets elektrolyttnivå må være riktig, og toppen av batteriet må holdes ren. Hvis du oppbevarer maskinen på et sted der temperaturen er ekstremt høy, tappes batteriet raskere enn hvis du oppbevarer maskinen på et kjølig sted.

Oppretthold cellenivået med destillert vann eller vann uten mineraler. Ikke fyll cellene over bunnen av den delte ringen inni hver celle. Installer påfyllingslokkene med luftehullene mot baksiden (mot drivstofftanken).

⚠ FARE

Elektrolytten i batteriet inneholder svovelsyre, en dødelig gift som også kan forårsake alvorlige brannskader.

- **Ikke drikk elektrolytt, og unngå kontakt med hud, øyne og klær. Bruk vernebriller for å beskytte øynene og gummihansker for å beskytte hendene.**
- **Fyll batteriet i nærheten av rent vann som kan brukes til å skylle huden.**

Hold toppen av batteriet ren ved å vaske den regelmessig med en børste dyppet i ammoniakk eller en oppløsning med natriumbikarbonat. Skyll overflaten med vann etter rengjøring. Ikke ta av påfyllingslokkene mens du vasker.

For å oppnå god elektrisk kontakt, må batterikablene sitte fast på batteripolene.

⚠ ADVARSEL

Feilaktig ruting av batterikabler kan skade traktoren og kablene og forårsake gnister. Gnistene kan føre til at batterigassene eksploderer, noe som kan forårsake personskade.

- **Ta alltid av den negative (svarte) batterikabelen før du kobler fra den positive (røde) kabelen.**
- **Koble *alltid* til den positive (røde) batterikabelen før du setter på den negative (svarte) kabelen.**

Hvis det er rust på polene, kobler du fra kablene, den negative (–) kabelen først, og skraper av klemmene og polene hver for seg. Koble kablene til igjen, den positive (+) kabelen først, og smør deretter vaselin på polene.

ADVARSEL

CALIFORNIA

Proposition 65-advarsel

Batteripoler, klemmer og tilknyttet tilbehør inneholder bly og blyforbindelser: kjemikalier som er kjente i staten California for å føre til kreft og forplantningsskader. Vask hendene etter at du har håndtert et batteri.

Vedlikeholde sikringene

Sikringene i maskinens elektriske anlegg finnes under konsolldekslet.

Vedlikehold av drivsystem

Justere trekkdrivet for fri

Dersom maskinen beveger seg når trekkpedalen står i NØYTRAL stilling, må trekkammen justeres.

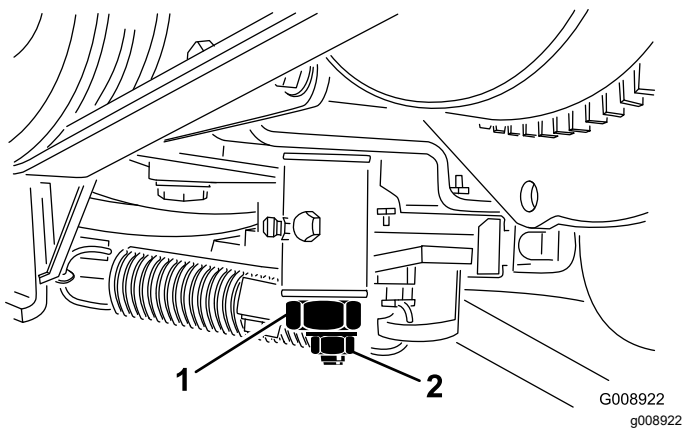
1. Parker maskinen på en jevn overflate, senk klippeenheten, sett på parkeringsbremsen, slå av motoren, og ta nøkkelen ut av tenningen.
2. Kil fast eller blokker fremre og bakre hjul på én side.
3. Hev fremre og bakre hjul på motsatt side opp fra gulvet, og plasser støttelokker under rammen.

⚠ ADVARSEL

Dersom maskinen ikke er støttet opp ordentlig, kan den falle ved et uhell og skade personer i nærheten.

Et forhjul og et bakhjul må være hevet fra bakken, for å unngå at maskinen beveger seg når den justeres.

4. Løsne låsemutteren på trekkjusteringskammen (Figur 57).



Figur 57

1. Trekkjusteringskam
2. Låsemutter

⚠ ADVARSEL

Motoren må være i gang slik at du kan utføre den endelige justeringen av trekkjusteringskammen. Direkte kontakt med deler som er varme eller i bevegelse kan føre til personskader.

For å beskytte deg mot personskade må du holde hender, føtter, ansiktet og andre kroppsdeler borte fra lyddemperen, andre varme deler i motoren og andre deler som roterer.

5. Start motoren, og roter den sekskantede kambolten i begge retninger for å finne midtstillingen på det nøytrale spennet.
6. Stram låsemutteren for å sikre justeringen.
7. Slå av motoren.
8. Fjern støtteblokkene, og senk maskinen ned på verkstedgulvet. Prøvekjør maskinen for å forsikre deg om at den ikke beveger seg når trekkpedalen står i nøytral.

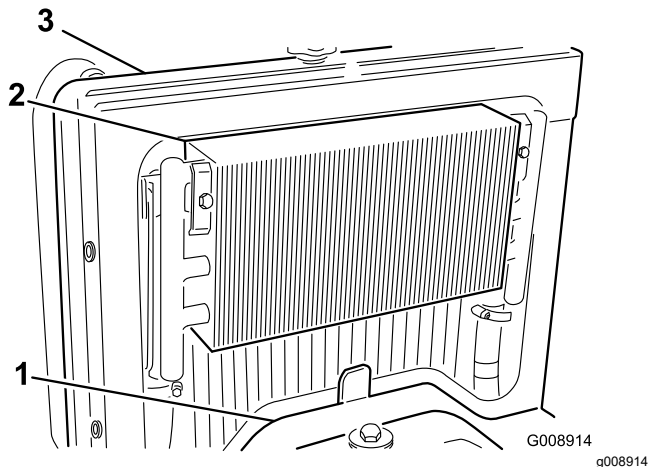
Vedlikehold av kjølesystem

Rengjøre kjølesystemet

Serviceintervall: For hver bruk eller daglig

Fjern rusk fra oljekjøleren og radiatoren daglig. Rengjør dem oftere under skitne forhold.

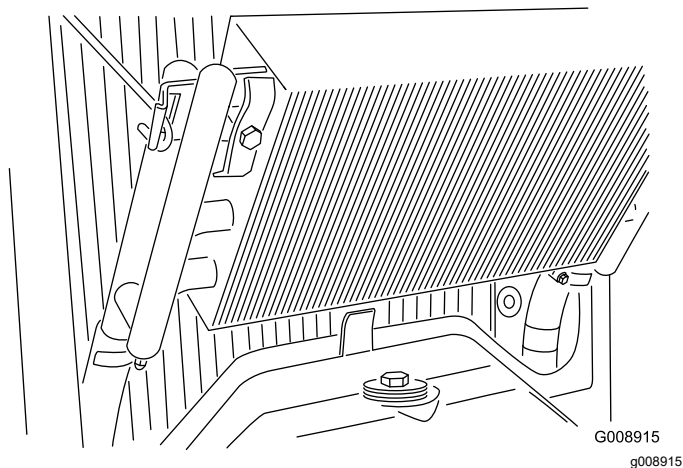
1. Slå av motoren, og åpne panseret. Rengjør motorområdet grundig for alle rester.
2. Fjern tilgangspanelet (Figur 58).



Figur 58

1. Tilgangspanel
2. Oljekjøler
3. Radiator

3. Løsne oljekjøleren, og vri den bakover (Figur 59). Rengjør begge sidene av oljekjøleren og radiatoren grundig med vann eller trykkluft. Vipp oljekjøleren tilbake på plass.



Figur 59

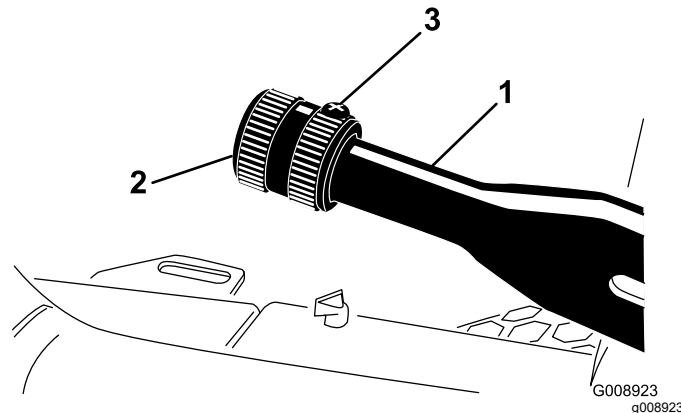
4. Monter tilgangspanelet, og lukk panseret.

Vedlikehold av bremses

Justere parkeringsbremsen

Serviceintervall: Hver 200. driftstime—Kontroller justeringen av parkeringsbremsen.

1. Løsne setteskruen som fester knotten til parkeringsbremsespaken (Figur 60).



Figur 60

1. Parkeringsbremsespak
2. Knott
3. Setteskru

2. Roter knotten til det er nødvendig med en styrke på 41–68 N·m for å heve spaken.
3. Stram setteskruen etter at parkeringsbremsen er ferdig justert.

Vedlikehold av remmer

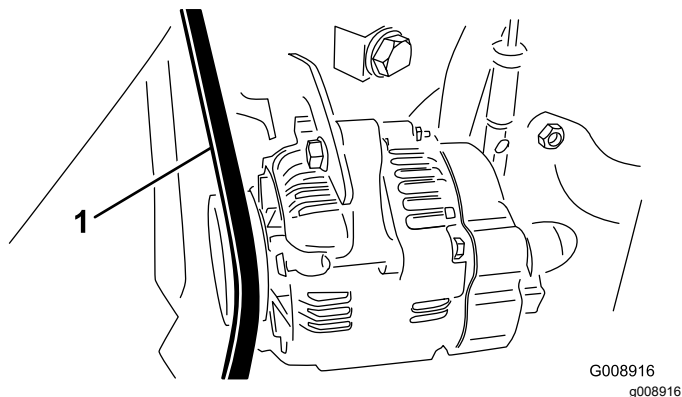
Overhale motorremmene

Serviceintervall: Etter de 10 første timene—Kontroller tilstanden og spenningen til alle remmene.

Hver 100. driftstime—Kontroller tilstanden og spenningen til alle remmene.

Stramme generatorremmen/vifterremmen

1. Åpne panseret.
2. Kontroller spenningen ved å trykke ned remmen midt mellom generatoren og veivakselrullene med en kraft på 30 N·m. Remmen skal gi etter 11 mm.



Figur 61

1. Generatorrem/vifterem

3. Hvis dette ikke stemmer, må du stramme remmen på følgende måte:
 - A. Løsne boltene som fester støtten til motoren og boltene som fester generatoren til støtten.
 - B. Sett et spikerjern mellom generatoren og motoren, og bruk spikerjernet til å flytte generatoren utover.
 - C. Når du har riktig spenning, fester du generatorboltene og støtteboltene for å sikre justeringen.

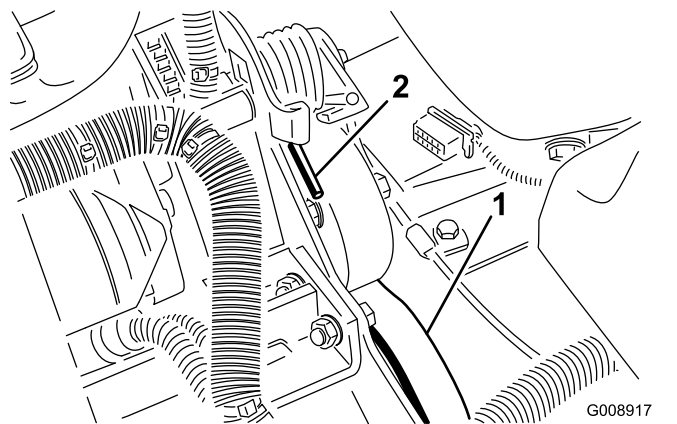
Skifte hydrostatdrivremmen

1. Stikk en skiftenøkkel eller en liten bit av et rør inn i enden av remspenningsfjæren.

⚠ ADVARSEL

Vær forsiktig når du frigjør fjærens spenning fordi den er under stort press.

2. Trykk ned og frem på fjærenden (Figur 62) for å hekte den av braketten og frigjøre fjærens spenning.



Figur 62

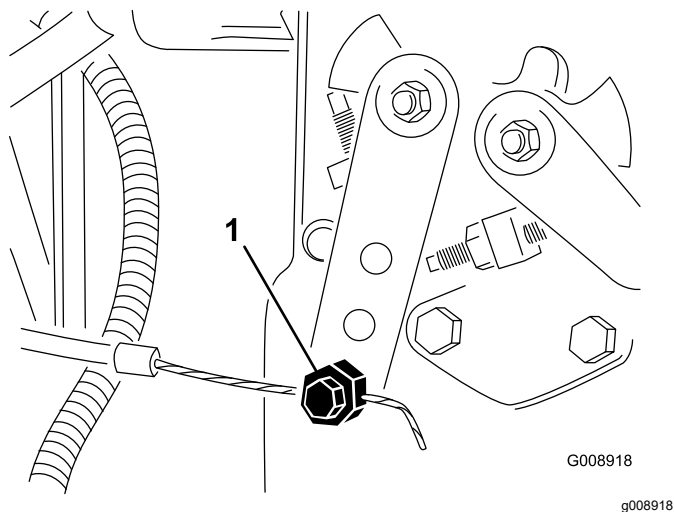
1. Hydrostatdrivrem
2. Fjærende

3. Bytt remmen.
4. Reverser prosedyren for å spenne fjæren.

Vedlikehold av kontrollsystem

Justere gassen

1. Skyv gasspaken bakover til den stopper mot sporet i kontrollpanelet.
2. Løsne gasskabelkontakten på spaken på innsprøytingspumpen (Figur 63).



Figur 63

1. Spak for innsprøytingspumpen

3. Hold spaken på innsprøytingspumpen mot stopperen for lav tomgang, og fest kabelkontakten.
4. Løsne skruene som fester gasskontrollen til kontrollpanelet.
5. Flytt gasskontrollspaken helt fremover.
6. Skyv stopplaten til den kommer i kontakt med gasspaken, og stram skruene som fester gasskontrollen til kontrollpanelet.
7. Hvis gassen ikke holder seg i posisjon ved drift, stram låsemutteren som brukes til å stille inn friksjonsenheten på gasspaken, til 5–6 N·m. Maks. kraft som kreves for å bruke gasspaken skal være 27 N·m.

Vedlikehold av hydraulisk system

Skifte det hydrauliske filteret

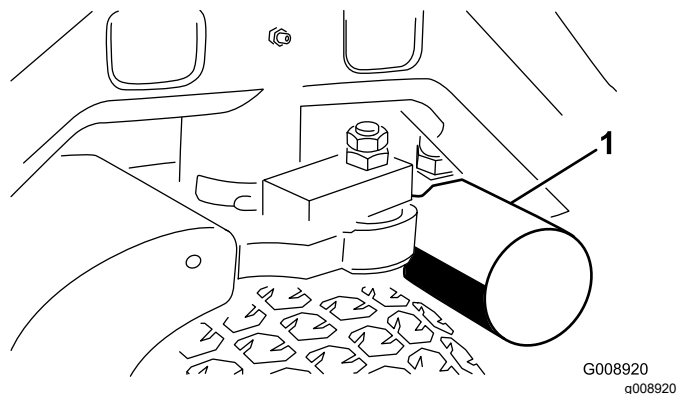
Serviceintervall: Etter de 10 første timene

Hver 200. driftstime/Årlig (avhengig av hva som kommer først)

Bruk et originalt Toro-erstatningsfilter, delenr. 86-3010.

Viktig: Hvis du bruker et annet filter, kan dette føre til at garantien blir ugyldig for enkelte komponenter.

1. Sett maskinen på en jevn overflate, senk klippeenhetene, stopp motoren, sett på parkeringsbremsen og ta nøkkelen ut av tenningsbryteren.
2. Klem av slangen som er festet til filterets monteringsplate.
3. Rengjør området der filteret skal festes. Plasser et tappefat under filteret (Figur 64), og ta ut filteret.



Figur 64

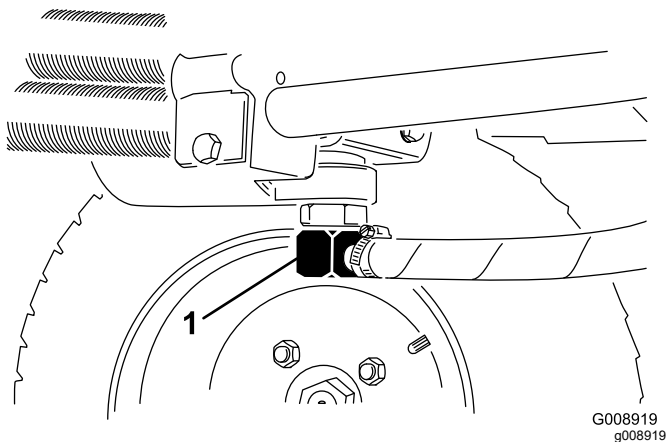
1. Hydraulisk filter
4. Smør den nye filterpakningen, og fyll filteret med hydraulisk olje.
5. Pass på at området der filteret skal festes er rent. Skru filteret til pakningen kommer i kontakt med monteringsplaten. Stram deretter filteret med en halv vridning til.
6. Frigjør slangen som er festet til filterets monteringsplate.
7. Start motoren og la den gå i omtrent to minutter for å blåse luft ut fra systemet. Stopp motoren og kontroller om det finnes lekkasjer.

Skifte den hydrauliske væsken

Serviceintervall: Hver 400. driftstime

Hvis oljen blir forurenset, kontakter du den lokale Toro-forhandleren fordi systemet da må tømmes. Forurenset olje ser melkeaktig eller svart ut sammenlignet med ren olje.

1. Slå av motoren, og åpne panseret.
2. Koble fra hydraulikkledningen (Figur 65) eller fjern det hydrauliske filteret, (Figur 64) og la den hydrauliske væsken renne ned i et oppsamlingsfat. Installer hydraulikkledningen når den hydrauliske oljen slutter å renne.

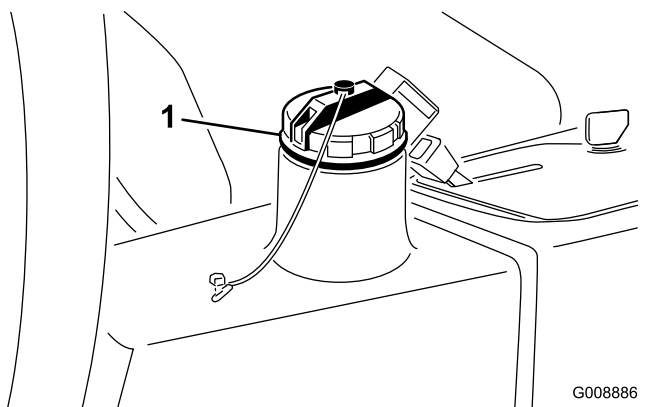


Figur 65

1. Hydraulikkledning

3. Fyll beholderen (Figur 66) med omtrent 13,2 liter hydraulisk olje. Se Kontrollere det hydrauliske systemet.

Viktig: Bruk bare de hydrauliske væskene som er angitt. Andre væsker kan skade systemet.



Figur 66

1. Hydrauliske oljelokket

4. Sett lokket på beholderen. Start motoren, og bruk alle hydrauliske kontroller til å fordele den hydrauliske væsken i systemet. Kontroller at det ikke finnes lekkasjer, og stopp deretter motoren.
5. Kontroller væsknivået, og fyll på mer til nivået når opp til Full-merket på peilestaven. **Ikke fyll på for mye.**

Kontrollere de hydrauliske ledningene og slangene

Serviceintervall: For hver bruk eller daglig

Kontroller hydrauliske ledninger og slanger for å kontrollere at det ikke er lekkasjer, at det ikke er knekk på dem, at ingen monteringsstøtter er løse, at ingen beslag er løse, og at de ikke er slitt på grunn av værforhold, kjemisk forringelse eller andre årsaker. Foreta alle nødvendige reparasjoner før bruk.

⚠ ADVARSEL

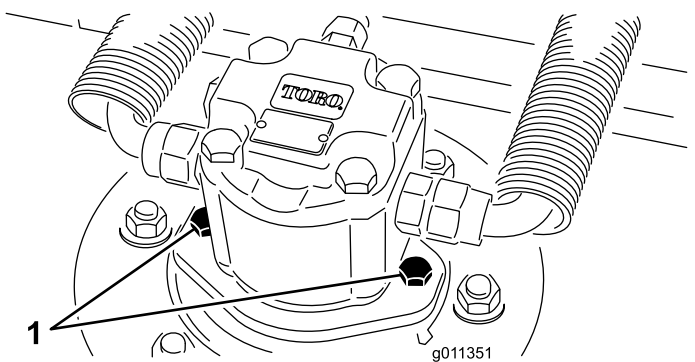
Hydraulisk væske som kommer ut under trykk, kan trenge gjennom huden og forårsake personskader.

- Kontroller at alle hydrauliske ledninger og slanger er i god stand, og at alle hydrauliske koblinger og beslag er tette, før det hydrauliske systemet settes under trykk.
- Hold kropp og hender borte fra hull eller dyser som sprøyter ut hydraulisk væske under høyt trykk.
- Bruk kartong eller papir til å finne lekkasjer.
- Før du utfører vedlikehold eller reparasjoner på det hydrauliske systemet, må du forsiktig slippe ut alt trykket.
- Oppsøk legehjelp øyeblikkelig hvis olje kommer i direkte kontakt med huden.

Vedlikehold av klippeenhet

Ta klippeenhetene av trekkenheten

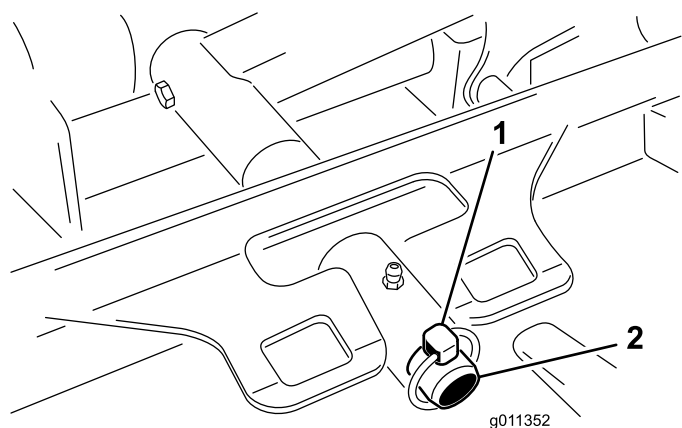
1. Plasser maskinen på en jevn overflate, senk klippeenhetene til bakken, slå av motoren og aktiver parkeringsbremsen.
2. Koble fra og fjern den hydrauliske motoren fra klippeenheten (Figur 67). Dekk over toppen av spindelen for å hindre at den blir skitten.



Figur 67

1. Motormonteringssskruene

3. Fjern ringstiften eller holderingen som fester klippeenhetens bæreramme til løftearmens svingbolt (Figur 68).



Figur 68

1. Ringstift
2. Løftearmens svingbolt

4. Rull klippeenheten bort fra trekkenheten.

Montere klippeenhetene på trekkenheten

1. Plasser maskinen på en jevn flate og slå av motoren.
2. Flytt klippeenheten i riktig stilling foran trekkenheten.
3. Skyv klippeenhetens bæreramme inn på løftearmens svingbolt. Fest med ringstift eller holdemutter (Figur 68).
4. Monter den hydrauliske motoren på klippeenheten (Figur 67). Kontroller at O-ringene er på plass og ikke er skadet.
5. Smør spindelen.

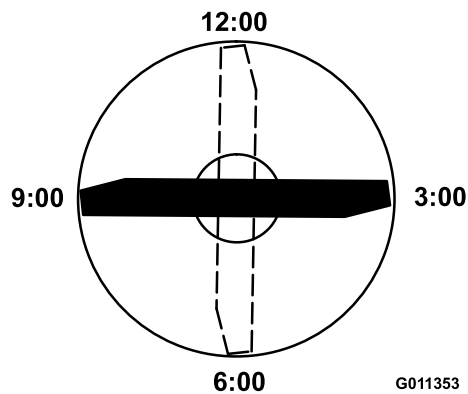
Vedlikeholde knivplanet

Den roterende klippeenheten er forhåndsinnstilt fra fabrikk til 5 cm klippehøyde og knivvinkel på 7,9 mm. Venstre og høyre høyder er også forhåndsinnstilt til ikke å skille mer enn $\pm 0,7$ mm.

Klippeenheten er laget slik at kniven skal kunne motstå støt uten at kammeret deformeres. Hvis du treffer en hard gjenstand, undersøk kniven for skade og knivplanet for jevnhet.

Undersøke knivplanet

1. Ta den hydrauliske motoren av klippeenheten og ta klippeenheten fra traktoren.
2. Bruk en vinsj (eller minimum to personer) og plasser klippeenheten på et flatt bord.
3. Sett et merke på den ene siden av kniven med en tusj eller markør. Bruk denne enden av kniven til å sjekke alle høyder.
4. Plasser kniveggen på den merkede enden av kniven i stillingen tilsvarende klokken 12 (rett foran i klipperetningen) (Figur 69) og mål høyden fra bordet til kniveggen.



Figur 69

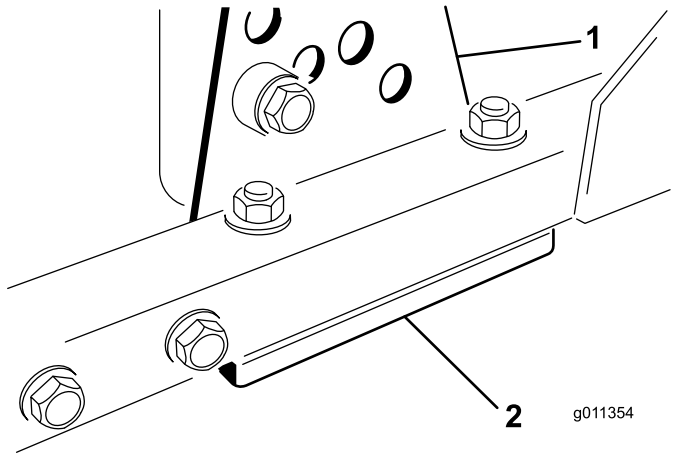
5. Roter den merkede enden av kniven til stillingene tilsvarende klokken 3 og 9 (Figur 69) og mål høydene.
6. Sammenlikne målt høyde for klokken 12 med innstilt klippehøyde. Det skal være innenfor 0,7 mm. Klokken 3- og klokken 9-høydene skal være $3,8 \pm 2,2$ mm høyere enn klokken 12-høyden, og ikke skille mer enn 2,2 mm.

Hvis noen av disse målene ikke er som spesifisert, fortsett til Justere knivplanet.

Justere knivplanet

Start med justering foran (endre én brakett om gangen).

1. Ta klippehøydebraketten (fremre, venstre eller høyre) av klippeenhetens ramme (Figur 70).
2. Juster 1,5 mm mellomlegg og/eller 0,7 mm mellomlegg mellom klippeenhetens ramme og brakett for å oppnå ønsket klippehøyde Figur 70.



Figur 70

1. Klippehøydebrakett
2. Mellomlegg

3. Monter klippehøydebraketten på klippeenhetens ramme med resten av mellomleggene plassert under klippehøydebraketten.
4. Fest bolt med pipenøkkelhode / avstandsstykke og flensmutter.

Merk: Bolt med pipenøkkelhode / avstandsstykke holdes sammen med for å hindre at avstandsstykket faller på innsiden av klippeenhetens ramme.

5. Kontroller høyden ved klokken 12-stillingen og juster om nødvendig.
6. Finn ut om kun én eller begge (høyre og venstre) klippehøydebraketter må justeres. Hvis klokken 3- eller klokken 9-siden er $3,8 \pm 2,2$ mm

høyere enn den nye høyden foran, er det ikke nødvendig å justere denne siden. Juster den andre siden til $\pm 2,2$ mm fra korrekt side.

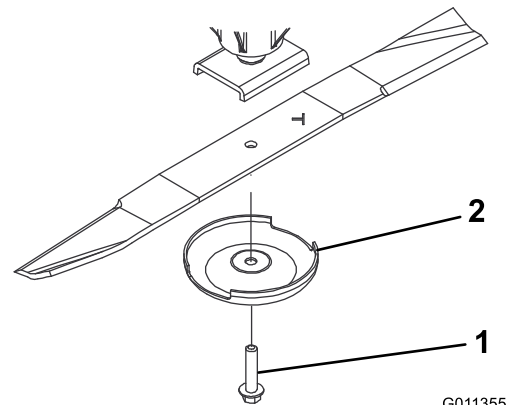
7. Juster høyre og/eller venstre klippehøydebraketter ved å gjenta trinn 1–3.
8. Fest låsebolter og flensmutter.
9. Kontroller høydene for klokken 12-, 3- og 9-stillingene igjen.

Vedlikeholde kniven

Demontere kniven

Kniven må skiftes hvis den treffer en hard gjenstand, hvis den ikke er balansert eller hvis den er bøyd. Bruk alltid ekte Toro-kniver for å sørge for sikkerhet og optimal ytelse ved bruk. Bruk aldri reservekniver som er laget av andre produsenter, da disse kan være farlige.

1. Hev klippeenheten til den høyeste stillingen, slå av motoren, og sett på parkeringsbremsen. Sett en støtte under klippeenheten for å unngå at den velter ved et uhell.
2. Hold enden av kniven med en fille eller en tykk hanske. Fjern knivbolten, antiskalperingsvernet og kniven fra spindelakselen (Figur 71).



Figur 71

1. Knivbolt
2. Antiskalperingsvern

3. Monter kniv, med vingen mot klippeenheten, med antiskalperingskopp og knivbolt (Figur 71). Trekk til knivbolten med et moment på 115–149 N·m.

⚠ FARE

En slitt eller skadet kniv kan bryte, og en del av kniven kan slynges ut mot føreren eller andre og føre til alvorlige personskader eller en dødsulykke

- Undersøk kniven regelmessig for slitasje eller skade.
- Du må aldri sveise sammen en brukket eller sprukket kniv.
- Skift ut en slitt eller skadet kniv.

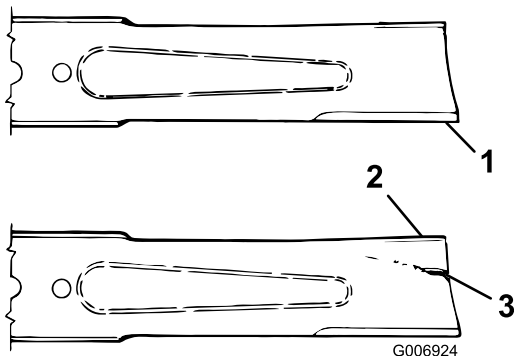
Undersøke og skjerpe kniven

1. Hev klippeenheten til den høyeste stillingen, slå av motoren, og sett på parkeringsbremsen. Sett en støtte under klippeenheten for å unngå at den velter ved et uhell.
2. Undersøk kniveggene nøye, særlig der de flate og bøyde delene av kniven møtes (Figur 72). Siden sand og slipende materiale kan slite på metallet mellom den flate og bøyde delen av kniven, kontrollerer du kniven før du bruker maskinen. Hvis kniven er slitt (Figur 72), skift kniven. Se Demontere kniven.

⚠ FARE

Hvis du ikke gjør noe med slitasje på kniven, vil det dannes et spor mellom vingedelen og den flate delen av bladet (Figur 72). Til slutt kan en del av kniven knekke av og bli kastet ut fra maskinen og trolig resultere i alvorlig personskade.

- Undersøk kniven regelmessig for slitasje eller skade.
- Skift ut en slitt eller skadet kniv.

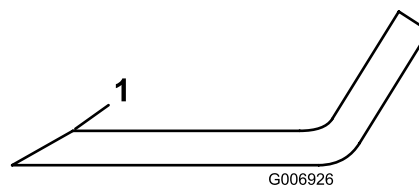


Figur 72

1. Knivegg
2. Vinge
3. Slitasje/hull-/sprekkdannelse

3. Undersøk kniveggen på alle knivene. Slip kniveggene hvis de er sløve eller har hakk. Slip

kun toppen av kniveggen og behold opprinnelig kuttevinkel for å være sikker på at kniven er skarp (Figur 73). Kniven opprettholder balansen hvis like mye metall fjernes fra begge kniveggene.



Figur 73

1. Bruk bare denne slipevinkelen

4. For å kontrollere om kniven er rett og parallell, legger du den på en vannrett flate og kontrollerer endene på den. Knivendene må være litt lavere enn midtdelen, og kniveggen må være lavere enn hælen på kniven. Denne kniven gir et godt klipperesultat og krever minimalt med motorkraft. En kniv som er høyere på endene enn på midten, eller som har en knivegg som er høyere enn hælen, bøyes eller vrir, og kniven og må erstattes.
5. Monter kniv, med vingen mot klippeenheten, med antiskalperingskopp og knivbolt. Trekk til knivbolten med et moment på 115–149 N·m.

Kontrollere stoppetiden til kniven

Serviceintervall: For hver bruk eller daglig

Knivene på klippeenheten skal stanse helt ca. 5 sekunder etter at innkoblingsbryteren for klippeenheten kobles ut .

Merk: Sørg for at klippeenhetene senkes på en ren del av plenen eller en hard overflate for å unngå støv og rusk.

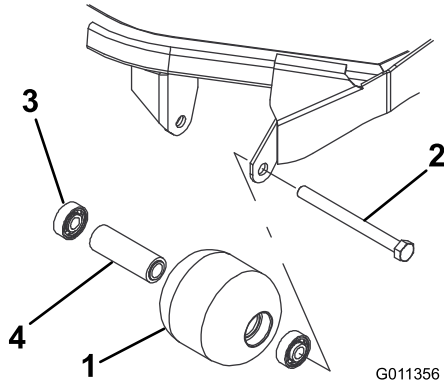
For å kontrollere stoppetiden kan en annen person stå på minst 6 meters avstand fra klippeenhetene og holde øye med knivene i en av klippeenhetene. Føreren slår så av klippeenhetene og man noterer seg tiden det tar før knivene stopper helt. Hvis det tar mer enn 7 sekunder må bremseventilen justeres. Kontakt din Toro-forhandler for å få hjelp til å utføre denne justeringen.

Vedlikeholde fremre valse

Undersøk fremre valse for slitasje, om den svinger mye eller sitter fast. Utfør vedlikehold på eller skift ut valsen eller komponenter dersom en av disse tilstandene er tilstede.

Demontere fremre valse

1. Fjern valsemonteringskruen (Figur 74).
2. Sett inn kjørner gjennom enden av valsehuset og driv ut motsatt lager ved å dunke vekselvis på motsatt side av indre kulesete i lageret. Ca. 1,5 mm av kanten til det indre kulesetet skal være eksponert.



Figur 74

- | | |
|-------------------|------------------------|
| 1. Fremre valse | 3. Lager |
| 2. Monteringsbolt | 4. Lageravstandsstykke |

3. Skyv ut det andre lageret.
4. Undersøk valsehus, lagre og avstandsstykke for lager for skader (Figur 74). Skift ut skadede komponenter og monter på nytt.

Montere fremre valse

1. Trykk det første lageret inn i valsehuset (Figur 74). Trykk enten på kun ytre kulesete eller både indre og ytre kulesete.
2. Sett inn mellomstykket (Figur 74).
3. Trykk det andre lageret inn i valsehuset (Figur 74) ved å trykke like mye på indre og ytre kulesete til indre kuleseter kommer i kontakt med avstandsstykket.
4. Monter valsen på klippeenhetsrammen.

Viktig: Hvis du fester valsen med en åpning på mer enn 1,5 mm, oppstår det en sidebelastning på lageret, noe som kan føre til at lageret svikter tidligere enn normalt.

5. Kontroller at det ikke er en åpning på mer enn 1,5 mm mellom valsen og valsemonteringsbrakettene på klippeenhetsrammen. Hvis åpningen er større enn 1,5 mm, monter nok skiver med diameter på 5/8 tomme til å fylle tomrommet.
6. Stram til monteringskruen med et moment på 108 N·m.

Lagring

Lagre batteriet

Dersom maskinen skal lagres i mer enn 30 dager, skal batteriet fjernes og fullades. Lagre batteriet på et kjølig sted for å hindre at batteriladningen forringes raskt. Pass på at batteriet er fulladet for å forhindre at det fryser. Egenvekten til et fulladet batteri er mellom 1,265 og 1,299.

Gjøre klar til lagring/oppbevaring for sesongen

Følg disse prosedyrene hvis du skal lagre maskinene i mer enn 30 dager.

Klargjøre trekkenheten

1. Rengjør trekkenheten, klippeenhetene og motoren grundig.
2. Kontroller trykket i dekkene. Fyll alle dekkene til 0,97 til 1,10 bar.
3. Kontroller alle festene. Stram dem om nødvendig.
4. Smør alle smørenipler og omdreiningspunkter. Tørk opp overflødig smøremiddel.
5. Bruk litt sandpapir på og mal malte områder som har fått riper eller rust. Reparer alle hakk i metallet.
6. Overhal batteriet og kablene:

- A. Ta batteriklemmene av batteripolene.
- B. Fjern batteriet.
- C. Lad batteriet sakte opp før lagring og i 24 timer hver 60. dag deretter for å forhindre blyulfatering av batteriet.

Pass på at batteriet er fulladet for å forhindre at det fryser. Egenvekten til et fulladet batteri er mellom 1,265 og 1,299.

- D. Rengjør batteriet, klemmene og polene med en stålbørste og en oppløsning av natron.
- E. Smør batteripolene og kabelklemmene med Grafo 112X (Toro-delenummer 505-47) eller vaselin for å forhindre korrosjon.
- F. Lagre det enten på en hylle eller på maskinen på et avkjølt sted. La kablene være frakoblet hvis batteriet lagres på maskinen.

Klargjøre motoren

1. Tøm motoroljen fra bunnpannen, og sett tappepluggen tilbake.
2. Ta ut og kast oljefilteret. Sett inn et nytt oljefilter.
3. Fyll bunnpannen med omtrent 3,8 liter med SAE 15W-40-motorolje.
4. Start motoren, og kjør den på tomgang i omtrent to minutter.
5. Stopp motoren.
6. Tøm drivstofftanken, slangene, filteret og vannutskilleren fullstendig for alt drivstoff.
7. Spyl drivstofftanken med rent, ferskt dieseldrivstoff.
8. Fest alle beslagene for drivstoffsystemet.
9. Rengjør og overhal luftrenseren grundig.
10. Forsegl inntaket til luftrenseren og eksosåpningen med værbestandig teip.
11. Kontroller frostvæsken, og fyll på etter behov i henhold til forventet minimumstemperatur der maskinen står.

Klargjøre klippeenheten

Hvis klippeenheten skilles fra trekkenheten for lengre perioder skal man montere en spindelplugg på toppen av spindelen for å beskytte den mot støv og vann.

Notat:

Notat:

Notat:



Generell Toro-garanti for kommersielle produkter

En begrenset toårsgaranti

Betingelser og inkluderte produkter

The Toro Company og datterselskapet Torp Warranty Company, i henhold til en avtale mellom dem, garanterer i fellesskap at ditt kommersielle Toro-produkt ("produktet") er uten feil i materialer eller håndverk i to år eller 1500 driftstimer*, avhengig av hva som inntreffer først. Denne garantien gjelder alle produkter, med unntak av luftemaskiner (se separate garantierklæringer for disse produktene). Der det finnes berettigede forhold, vil vi reparere produktet uten ekstra kostnad for deg, inkludert diagnostikkutstyr, arbeid, deler og transport. Denne garantien tar effekt på den dato som produktet leveres til kunden.

* Produkt utstyrt med timeteller.

Instruksjoner for å innhente garantitjenester

Du er ansvarlig for å underrette distributøren eller den autoriserte forhandleren av kommersielle produkter om hvem du kjøpte produktet av, straks du tror at det foreligger et berettiget forhold. Hvis du trenger hjelp med å finne en distributør eller autorisert forhandler av kommersielle produkter, eller hvis du har spørsmål ang. dine garantirettigheter eller ansvar, kan du kontakte:

Toros serviceavdeling for kommersielle produkter
Toro Warranty Company
8111 Lyndale Avenue South
Bloomington, MN 55420-1196, USA
+1-952-888-8801 eller +1-800-952-2740
E-post: commercial.warranty@toro.com

Eierens ansvar

Som eier av produktet, er du ansvarlig for nødvendig vedlikehold og justeringer som beskrives i *brukerhåndboken*. Hvis du ikke utfører nødvendig vedlikehold og justeringer, kan dette føre til at garantien blir ugyldig.

Elementer og betingelser som ikke inkluderes

Ikke all produktsvikt eller feilfunksjon som finner sted i løpet av garantiperioden er et resultat av defekter i materialene eller håndverket. Denne garantien dekker ikke følgende:

- Produktsvikt som er et resultat av at man ikke har brukt originale Toro-deler ved utskiftninger, eller fra montering og bruk av tilleggsutstyr eller endret tilbehør som ikke kommer fra Toro. En separat garanti kan gis av produsenten for disse artiklene.
- Produktsvikt som er et resultat av at man ikke har utført anbefalt vedlikehold og/eller justeringer. Hvis du ikke vedlikeholder Toro-produktet i henhold til anbefalt vedlikehold som oppgitt i *brukerhåndboken*, kan dette føre til at garantikrav blir avslått.
- Produktsvikt som er et resultat av at man har brukt produktet på en grov, uaktsom eller uforsiktig måte.
- Deler som anses som forbruksdeler, bortsett fra om de er defekte. Eksempler på deler som anses som forbruksdeler, eller som brukes opp, under normal drift av produktet er, men er ikke begrenset til, bremseklosser og bremsebelegg, clutchbelegg, knivblad, spoler, valser og lagre (tettet eller smurt), motstål, tennplugg, styrehjul og lagre, dekk, filtre, remmer og enkelte sprøytedeler som diafragma, munnstykker, kontrollventiler o.l.
- Feil som er et resultat av utenforliggende krefter. Tilstander som anses å være utenforliggende krefter inkluderer, men er ikke begrenset til, vær, lagringsprosedyrer, ikke-godkjent bruk av kjølemedier, smøremidler, tilsetningsstoffer, gjødsel, vann eller kjemikalier o.l.

Andre land enn USA og Canada

Kunder som har kjøpt Toro-produkter som er eksportert fra USA eller Canada bør ta kontakt med sin Toro-distributør (forhandler) for å få garantipoliser for ditt land, din provins eller din delstat. Hvis du av en eller annen grunn er misfornøyd med din forhandlers tjenester eller har vanskeligheter med å skaffe deg informasjon om garantien, ta kontakt med importøren av Toro-produktene.

- Feil eller ytelsesproblemer på grunn av drivstoffbruk (f.eks. bensin, diesel eller biodiesel) som ikke samsvarer med de respektive bransjestandardene.
- Normal støy, vibrasjon, slitasje og forringelse.
- "Vanlig slitasje" inkluderer, men er ikke begrenset til, skade på seter pga. slitasje eller slipevirkning, slitte, lakkerte overflater, oppskrapte merker eller vinduer osv.

Deler

Deler som skal skiftes ut som en del av nødvendig vedlikehold, er garantert for perioden opptil tidspunktet for utskiftningen av delen. Deler som skiftes ut under garantien, dekkes i gyldighetsperioden for garantien til originalproduktet og blir Toros eiendom. Toro vil ta den siste avgjørelsen om å reparere eventuelle eksisterende deler eller montere eller erstatte den. Toro kan bruke fabrikkreparerte deler for garantireparasjoner.

Garanti for dypsyklus- og litiumionbatterier:

Dypsyklus- og litiumionbatterier har et begrenset antall kilowattimer de kan levere i løpet av levetiden. Bruks-, lade- og vedlikeholdsteknikker kan forlenge eller forkorte den totale levetiden til batteriet. Etter hvert som batteriene i dette produktet brukes, vil mengden med faktisk arbeid mellom ladeintervallene minke sakte, men sikkert til batteriet er helt brukt opp. Skifte ut oppbrukte batterier, på grunn av normalt forbruk, er produsentens ansvar. Batteriene må kanskje skiftes ut i løpet av den ordinære produktgaranti-perioden for eierens regning. Merk: (kun litiumionbatteri): Et litiumionbatteri har en proporsjonsmessig delegaranti som begynner tredje året og gjelder til og med femte året, avhengig av driftstid og kilowattimer brukt. Les *brukerhåndboken* for mer informasjon.

Vedlikehold foretas for eiers regning

Trimming av motor, smøring, rengjøring og lakkering, utskifting av filtre, kjølevæske og utføring av anbefalt vedlikehold, er noen av de normale tjenestene som Toro-produkter forutsetter må foretas for eiers regning.

Generelle betingelser

Reparasjon av en autorisert Toro-distributør eller -forhandler, er ditt eneste rettsmiddel under denne garantien.

Verken Toro Company eller Toro Warranty Company er ansvarlig for indirekte, tilfeldig eller betingede skader i forbindelse med bruken av Toro-produkter som dekkes av denne garantien, inkludert eventuelle kostnader eller utgifter med å erstatte utstyr eller tjenester i løpet av rimelige perioder med feilfunksjon eller uten bruk i påvente av fullføring av reparasjoner under denne garantien. Bortsett fra utslippsgarantien som det vises til nedenfor, hvis den gjelder, er det ingen andre uttrykkelige garantier. Alle impliserte garantier om salgbarhet og egnethet til bruk er begrenset til varigheten av denne uttrykkelige garantien.

Noen stater tillater ikke utelatelse av tilfeldige eller betingede skader eller begrensninger på hvor lenge en implisert garanti varer, så ovenfor nevnte utelatelse og begrensninger gjelder kanskje ikke for deg. Denne garantien gir deg spesielle rettigheter i henhold til loven, og du kan kanskje også ha andre rettigheter som varierer fra stat til stat.

Merknad ang. motorgaranti:

Systemet for utslippskontroll på ditt produkt dekkes kanskje også av en separat garanti som overholder kravene som ble etablert av det amerikanske Environmental Protection Agency (EPA) og/eller California Air Resources Board (CARB). Timebegrensningene som fastsettes ovenfor, gjelder ikke for garantien for systemer for utslippskontroll. Du finner mer informasjon om dette i garantierklæringen for motorutslippskontroll i brukerhåndboken eller i dokumentasjonen fra motorprodusenten.