



**Count on it.**

**Manual del operador**

**Cortacésped rotativo  
Groundsmaster® 3500-D y  
3505-D**

Nº de modelo 30807—Nº de serie 315000001 y superiores

Nº de modelo 30839—Nº de serie 315000001 y superiores

Nº de modelo 30843—Nº de serie 315000001 y superiores

Nº de modelo 30849—Nº de serie 315000001 y superiores



Este producto cumple todas las directivas europeas aplicables; si desea más detalles, consulte la Declaración de Conformidad (Declaration of Conformity - DOC) de cada producto.

El uso o la operación del motor en cualquier terreno forestal, de monte o cubierto de hierba a menos que el motor esté equipado con parachispas (conforme a la definición de la sección 4442) mantenido en buenas condiciones de funcionamiento, o que el motor haya sido fabricado, equipado y mantenido para la prevención de incendios, constituye una infracción de la legislación de California (Sección 4442 o 4443 del California Public Resource Code).

El Manual del propietario del motor adjunto ofrece información sobre las normas de la U.S. Environmental Protection Agency (EPA) y de la California Emission Control Regulation sobre sistemas de emisiones, mantenimiento y garantía. Puede solicitarse un manual nuevo al fabricante del motor.

### ⚠ ADVERTENCIA

#### CALIFORNIA

##### Advertencia de la Propuesta 65

Es sabido por el Estado de California que los gases de escape de los motores diesel y algunos de sus componentes causan cáncer, defectos congénitos y otros peligros para la reproducción.

Los bornes, terminales y otros accesorios de la batería contienen plomo y compuestos de plomo, productos químicos reconocidos por el Estado de California como causantes de cáncer y daños reproductivos. Lávese las manos después de manejar el material.

El uso de este producto puede provocar la exposición a sustancias químicas que el Estado de California considera causantes de cáncer, defectos congénitos u otros trastornos del sistema reproductor.

o medianas de carreteras o utilizarla en aplicaciones agrícolas.

Lea este manual detenidamente para aprender a utilizar y mantener correctamente su producto, y para evitar lesiones y daños al producto. Usted es responsable de utilizar el producto de forma correcta y segura.

Puede ponerse en contacto directamente con Toro en [www.Toro.com](http://www.Toro.com) si desea información sobre productos y accesorios, o si necesita localizar un distribuidor o registrar su producto.

Cuando necesite asistencia técnica, piezas genuinas Toro o información adicional, póngase en contacto con un Servicio Técnico Autorizado o con Asistencia al Cliente de Toro, y tenga a mano los números de modelo y serie de su producto. **Figura 1** identifica la ubicación de los números de modelo y serie en el producto. Escriba los números en el espacio provisto.

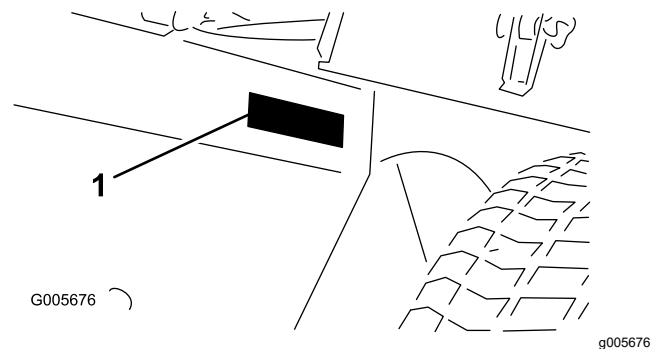


Figura 1

1. Ubicación de los números de modelo y de serie

Nº de modelo \_\_\_\_\_

Nº de serie \_\_\_\_\_

Este manual identifica peligros potenciales y contiene mensajes de seguridad identificados por el símbolo de alerta de seguridad (**Figura 2**), que señala un peligro que puede causar lesiones graves o la muerte si usted no sigue las precauciones recomendadas.



Figura 2

1. Símbolo de alerta de seguridad

## Introducción

Esta máquina es un cortacésped de asiento de cuchillas rotativas, diseñada para ser usada por operadores profesionales contratados en aplicaciones comerciales. Está diseñada principalmente para segar césped bien mantenido en parques, campos de golf, campos deportivos y zonas verdes comerciales. No está diseñada para cortar maleza, segar cunetas

Este manual utiliza 2 palabras más para resaltar información. **Importante** llama la atención sobre información mecánica especial, y **Nota** resalta información general que merece una atención especial.

# Contenido

Seguridad .....	4
Prácticas de operación segura .....	4
Seguridad para cortacéspedes Toro .....	6
Nivel de potencia sonora .....	8
Nivel de presión sonora .....	8
Nivel de vibración .....	8
Pegatinas de seguridad e instrucciones .....	9
Montaje .....	17
1 Activación, carga y conexión de la batería.....	18
2 Comprobación del indicador de ángulo(Modelos 30839, 30843 y 30807 solamente).....	19
3 Instalación de las pegatinas CE .....	20
4 Instalación del cierre del capó (CE solamente).....	20
5 Instalación del protector del tubo de escape (CE solamente).....	21
6 Ajuste de los brazos de elevación.....	21
7 Ajuste del bastidor de tiro .....	23
8 Ajuste de la altura de corte .....	23
9 Ajuste del rascador de rodillo (opcional).....	24
10 Instalación del deflector de mulching (picado) (opcional) .....	25
El producto .....	25
Controles .....	25
Especificaciones .....	28
Accesorios/aperos.....	28
Operación .....	28
Verificación del nivel de aceite del motor.....	28
Cómo llenar el depósito de combustible .....	29
Comprobación del sistema de refrigeración.....	30
Comprobación del sistema hidráulico .....	31
Comprobación de la presión de los neumáticos .....	32
Apriete de las tuercas de las ruedas.....	32
Arranque y parada del motor.....	32
Purga del sistema de combustible .....	33
Comprobación del sistema de interruptores de seguridad .....	33
Remolcado de la unidad de tracción .....	34
Módulo de Control De serie (MCE).....	34
Selección de cuchillas .....	36
Selección de accesorios .....	37
Consejos de operación .....	38
Mantenimiento .....	42
Calendario recomendado de mantenimiento .....	42
Lista de comprobación – mantenimiento diario.....	43
Tabla de intervalos de servicio .....	45
Procedimientos previos al mantenimiento .....	45
Cómo retirar el capó .....	45

Uso del bloqueo de mantenimiento de la carcasa de corte .....	46
Lubricación .....	46
Engrasado de cojinetes y casquillos .....	46
Mantenimiento del motor .....	49
Mantenimiento del limpiador de aire.....	49
Cómo cambiar el aceite de motor y el filtro .....	50
Mantenimiento del sistema de combustible .....	51
Mantenimiento del depósito de combustible.....	51
Inspección de los tubos de combustible y conexiones.....	51
Vaciado del separador de agua.....	51
Cambio del cartucho del filtro de combustible.....	51
Purga de aire de los inyectores .....	51
Mantenimiento del sistema eléctrico .....	52
Mantenimiento de la batería .....	52
Mantenimiento de los fusibles.....	52
Mantenimiento del sistema de transmisión .....	53
Ajuste del punto muerto de la transmisión de tracción .....	53
Mantenimiento del sistema de refrigeración .....	54
Limpieza del sistema de refrigeración del motor.....	54
Mantenimiento de los frenos .....	55
Ajuste del freno de estacionamiento .....	55
Mantenimiento de las correas .....	55
Mantenimiento de las correas del motor.....	55
Mantenimiento del sistema de control .....	56
Ajuste del acelerador .....	56
Mantenimiento del sistema hidráulico .....	57
Cambio del filtro hidráulico.....	57
Cómo cambiar el fluido hidráulico .....	57
Comprobación de los tubos y las mangueras hidráulicos.....	58
Mantenimiento de la carcasa de corte .....	58
Cómo separar las carcasas de corte de la unidad de tracción.....	58
Montaje de las carcasas de corte en la unidad de tracción.....	59
Mantenimiento del plano de la cuchilla .....	59
Mantenimiento de la cuchilla .....	60
Mantenimiento del rodillo delantero .....	61
Almacenamiento .....	62
Cómo almacenar la batería.....	62
Preparación para el almacenamiento estacional.....	62

# Seguridad

Esta máquina ha sido diseñada con arreglo a lo estipulado en la norma EN ISO 5395:2013 y las especificaciones ANSI B71.4-2012 vigentes en el momento de la fabricación si está equipada con el peso necesario, según lo indicado en la sección Lastre trasero.

El uso o mantenimiento indebido por parte del operador o el propietario puede causar lesiones. Para reducir el riesgo de lesiones, cumpla estas instrucciones de seguridad y preste siempre atención al símbolo de alerta de seguridad, que significa Cuidado, Advertencia o Peligro – instrucción de seguridad personal. El incumplimiento de estas instrucciones puede dar lugar a lesiones personales o la muerte.

## Prácticas de operación segura

### Formación

- Lea detenidamente el *Manual del operador* y otros materiales de formación. Familiarícese con los controles, con las señales de seguridad y con el uso correcto del equipo.
- Si el operador o el mecánico no saben leer el idioma de este manual, es responsabilidad del propietario explicarles este material.
- No permita nunca que niños o personas no familiarizadas con estas instrucciones utilicen el cortacésped o realicen tareas de mantenimiento del mismo. La normativa local puede imponer límites sobre la edad del operador.
- No siegue nunca si hay otras personas, especialmente niños, o animales, cerca.
- Tenga en cuenta que el operador o el usuario es responsable de cualquier accidente o peligro que afecte a otras personas o a su propiedad.
- No transporte pasajeros.
- Todos los conductores y mecánicos deben solicitar y obtener instrucciones prácticas por parte de un profesional. El propietario es responsable de proporcionar formación a los usuarios. Dichas instrucciones deben enfatizar lo siguiente:
  - La necesidad de extremar el cuidado y la concentración cuando se trabaja con máquinas de asiento;
  - Los frenos no permiten recuperar el control de una máquina de asiento que se desliza por una pendiente. Las causas principales de la pérdida de control son:

- ◇ Insuficiente agarre de las ruedas
- ◇ Se conduce demasiado rápido
- ◇ No se frena correctamente
- ◇ El tipo de máquina no es adecuado para la tarea
- ◇ Desconocimiento del efecto que tiene el estado del terreno, especialmente las pendientes
- ◇ Enganche y distribución de la carga incorrectos

### Preparación

- Mientras siegue, lleve siempre calzado fuerte, pantalón largo, casco, gafas de seguridad y protección auricular. El pelo largo, las prendas sueltas o las joyas pueden enredarse en piezas en movimiento. No haga funcionar el equipo estando descalzo, o llevando sandalias.
- Inspeccione cuidadosamente el área donde se va a utilizar el equipo y retire todos los objetos que puedan ser arrojados por la máquina.
- Sustituya los silenciadores defectuosos.
- Antes de usar la máquina, realice siempre una inspección visual para asegurarse de que las cuchillas, los pernos de las cuchillas y el conjunto de corte no están desgastados o dañados. Sustituya cuchillas o pernos gastados o dañados en conjuntos completos para no desequilibrar la máquina.
- En máquinas con múltiples cuchillas, tenga cuidado puesto que girar una cuchilla puede hacer que giren otras cuchillas.
- Evalúe el terreno para determinar los accesorios y aperos necesarios para realizar el trabajo de manera correcta y segura. Utilice solamente los accesorios y aperos homologados por el fabricante.
- Compruebe que los controles de presencia del operador, los interruptores de seguridad y los protectores de seguridad están colocados y que funcionan correctamente. No opere la máquina si no funcionan correctamente.

### Manejo seguro de combustibles

- Para evitar lesiones personales o daños materiales, extreme las precauciones al manejar la gasolina. La gasolina es extremadamente inflamable y los vapores son explosivos.
- Apague cualquier cigarrillo, cigarro, pipa u otra fuente de ignición.
- Utilice solamente un recipiente de combustible homologado.
- No retire nunca el tapón de combustible ni añada combustible con el motor en marcha.

- Deje que se enfríe el motor antes de repostar combustible.
- No reposte nunca la máquina en un recinto cerrado.
- No guarde nunca la máquina o un recipiente de combustible en un lugar donde pudiera haber una llama desnuda, chispas o una llama piloto, por ejemplo en un calentador de agua u otro electrodoméstico.
- No llene nunca los recipientes dentro de un vehículo o sobre la plataforma de un camión o remolque con forro de plástico. Coloque siempre los recipientes de gasolina en el suelo, lejos del vehículo, antes de llenarlos.
- Retire el equipo del camión o del remolque y repósteelo en el suelo. Si esto no es posible, reposte el equipo usando un recipiente portátil, en vez de usar un surtidor o una boquilla dosificadora de combustible.
- Mantenga la boquilla en contacto con el borde del depósito de combustible o el orificio del recipiente en todo momento hasta que termine de repostar. No utilice dispositivos que mantengan abierta la boquilla.
- Si se derrama combustible sobre su ropa, cámbiese de ropa inmediatamente.
- Nunca llene demasiado el depósito de combustible. Vuelva a colocar el tapón de combustible y apriételo firmemente.
- Manténgase alerta por si existen protuberancias u hoyos en el terreno, u otros peligros ocultos.
- Nunca siegue de través en una pendiente, a no ser que el cortacésped haya sido diseñado para ello.
- Manténgase alerta por si existen baches en el terreno u otros peligros ocultos.
- Tenga cuidado con el tráfico cuando cruce o esté en las proximidades de una carretera.
- Detenga las cuchillas antes de cruzar superficies que no estén cubiertas de hierba.
- Cuando utilice algún accesorio, no dirija nunca la descarga de material hacia otras personas, ni permita que nadie se acerque a la máquina mientras está en funcionamiento.
- Nunca opere la máquina con protectores dañados o sin que estén colocados los dispositivos de seguridad. Asegúrese de que todos los sistemas de interruptores de seguridad están conectados, correctamente ajustados y que funcionan correctamente.
- No cambie los ajustes del regulador del motor ni haga funcionar el motor a una velocidad excesiva. El funcionamiento del motor a una velocidad excesiva puede aumentar el riesgo de lesiones corporales.
- Antes de abandonar la posición del operador, siga estos pasos:
  - Pare en suelo llano.
  - Desengrane la toma de fuerza y baje los accesorios.
  - Ponga punto muerto y ponga el freno de estacionamiento.
  - Apague el motor y retire la llave.
- Desengrane la transmisión de los accesorios, pare el motor y retire la llave de contacto en las situaciones siguientes:
  - Antes de realizar ajustes de altura, a no ser que dichos ajustes se puedan realizar desde la posición del operador.
  - Antes de limpiar atascos
  - Antes de inspeccionar, limpiar o hacer mantenimiento en el cortacésped
  - Después de golpear un objeto extraño o si se produce una vibración anormal (comprobar inmediatamente). Inspeccione el cortacésped y repare cualquier daño antes de volver a arrancar y utilizar el equipo. Apriete las tuercas de las poleas de los ejes de las cuchillas a 176–203 N·m.

## Operación

- No haga funcionar el motor en recintos cerrados donde se pueden acumular vapores peligrosos de monóxido de carbono.
- Corte el césped solamente con luz natural o con una buena iluminación artificial.
- Antes de intentar arrancar el motor, desengrane todos los embragues de accionamiento de la cuchilla, ponga punto muerto y ponga el freno de estacionamiento. Arranque el motor sólo desde la posición del operador. No retire nunca el ROPS y lleve puesto siempre el cinturón de seguridad.
- No coloque nunca las manos o los pies debajo de piezas que están girando. Manténgase alejado del conducto de descarga en todo momento.
- Recuerde que no existe una pendiente “segura”. La conducción en pendientes cubiertas de hierba requiere un cuidado especial. Para evitar que la máquina vuelque, haga lo siguiente:
  - No pare ni arranque la máquina repentinamente al conducir cuesta arriba o cuesta abajo.
  - Mantenga una velocidad baja en las pendientes y durante los giros cerrados.

- Cuando transporte la máquina o no vaya a utilizarla, desconecte la transmisión a los accesorios.
- Pare el motor y desconecte la transmisión a los accesorios antes de:
  - Repostar combustible
  - Realizar los ajustes de altura, a no ser que dichos ajustes se puedan realizar desde la posición del operador
- Reduzca la aceleración antes de detener el motor y, si el motor está equipado con una válvula de cierre de combustible, ciérrela cuando termine de segar.
- No levante nunca la unidad de corte si las cuchillas están en movimiento.
- Mantenga las manos y los pies alejados de las unidades de corte.
- Mire hacia atrás y hacia abajo antes de poner marcha atrás para asegurarse de que el camino está despejado.
- Vaya más despacio y tenga cuidado al girar y al cruzar calles y aceras.
- No haga funcionar el cortacésped bajo la influencia de drogas o alcohol.
- Los rayos pueden causar graves lesiones o incluso la muerte. Si se ven relámpagos o rayos o se oyen truenos en la zona, no utilice la máquina; busque un lugar donde resguardarse.
- Tenga cuidado al cargar o descargar la máquina en/desde un remolque o un camión.
- El operador debe encender las luces intermitentes de advertencia, si la máquina las tiene, cuando transita por una calle pública, salvo si dicho uso está prohibido por la ley.
- En máquinas con múltiples cuchillas, tenga cuidado puesto que girar una cuchilla puede hacer que giren otras cuchillas.
- Antes de aparcar, almacenar o dejar desatendida la máquina, baje las unidades de corte, a menos que se utilice un bloqueo mecánico positivo.
- Desengrane las transmisiones, baje las unidades de corte, ponga el freno de estacionamiento, apague el motor y retire la llave. Espere a que se detenga todo movimiento antes de ajustar, limpiar o reparar.
- Cierre el combustible antes de almacenar o transportar el cortacésped. No almacene el combustible cerca de una llama.
- Aparque la máquina en una superficie nivelada. No permita jamás que la máquina sea revisada o reparada por personal no debidamente formado.
- Utilice soportes fijos para apoyar los componentes cuando sea necesario.
- Alivie con cuidado la tensión de aquellos componentes que tengan energía almacenada.
- Desconecte la batería antes de efectuar cualquier reparación. Desconecte primero el terminal negativo y luego el positivo. Vuelva a conectar primero el terminal positivo y luego el negativo.
- Tenga cuidado al comprobar las cuchillas. Envuelva las cuchillas o lleve guantes, y extreme las precauciones al manejarlas. Cambie las cuchillas únicamente. No las enderece ni las suelde nunca.
- Mantenga las manos y los pies alejados de las piezas en movimiento. Si es posible, no haga ajustes mientras el motor está funcionando.
- Cargue las baterías en una zona abierta y bien ventilada, lejos de chispas y llamas. Desenchufe el cargador antes de conectarlo o desconectarlo a la batería. Lleve ropa protectora y utilice herramientas aisladas.

## Mantenimiento y almacenamiento

- Mantenga apretados todos los tornillos, pernos y tuercas para asegurar que la máquina esté en perfectas condiciones de funcionamiento.
- No almacene nunca el equipo con combustible en el depósito dentro de un edificio donde los vapores puedan llegar a una llama desnuda o una chispa.
- Espere a que se enfríe el motor antes de guardar el cortacésped en un recinto cerrado.
- Para reducir el riesgo de incendio, mantenga el motor, el silenciador, el compartimento de la batería, las unidades de corte, las transmisiones y el área del depósito del combustible libre de hierba, hojas y exceso de grasa. Limpie cualquier aceite o combustible derramado.
- Para su seguridad, sustituya las piezas desgastadas o dañadas.
- Si es necesario drenar el depósito de combustible, debe hacerse al aire libre.

## Transporte

- Tenga cuidado al cargar o descargar la máquina en/desde un remolque o un camión.
- Utilice rampas de ancho completo para cargar la máquina en un remolque o un camión.
- Amarre la máquina firmemente con correas, cadenas, cables o cuerdas. Tanto la correa delantera como la trasera deben orientarse hacia abajo y hacia fuera respecto a la máquina.

## Seguridad para cortacéspedes Toro

La siguiente lista contiene información específica para productos Toro u otra información sobre seguridad

que usted debe saber que no está incluida en las normas CEN, ISO o ANSI.

Este producto es capaz de amputar manos y pies y de lanzar objetos al aire. Siga siempre todas las instrucciones de seguridad con el fin de evitar lesiones personales graves o la muerte.

El uso de este producto para otros propósitos que los previstos podría ser peligroso para el usuario y para otras personas.

## **⚠ ADVERTENCIA**

**Los gases de escape del motor contienen monóxido de carbono, que es un veneno inodoro que puede matarle. No haga funcionar el motor dentro de un edificio o en un recinto cerrado.**

## **Preparación**

Asegúrese de establecer sus propios procedimientos y reglas de trabajo especiales para condiciones de operación no usuales (p.ej. pendientes demasiado pronunciadas para la operación del vehículo).

**Revise el lugar de trabajo para determinar en qué pendientes se puede trabajar con seguridad.** Al realizar la revisión del lugar de trabajo, utilice siempre el sentido común y tenga en cuenta la condición del césped y el riesgo de vuelcos. Para determinar en qué cuestas o pendientes se puede transitar con seguridad, utilice el inclinómetro suministrado con cada máquina. Para realizar una inspección del lugar, siga el procedimiento explicado en la sección Operación de este manual. **El ángulo máximo de pendiente se indica en la pegatina de pendientes situada cerca del indicador de ángulo.**

## **Formación**

El operador debe tener experiencia y estar entrenado en la conducción en pendientes. Si no se tiene la debida precaución en pendientes o cuestas, el vehículo puede desequilibrarse o volcar, con el posible resultado de lesiones personales o la muerte.

## **Operación**

- Sepa cómo parar rápidamente la máquina y el motor.
- No haga funcionar la máquina si lleva sandalias, zapatillas de deporte o similares.
- Es aconsejable llevar calzado de seguridad y pantalón largo, y esto es requerido por algunas autoridades locales y por las condiciones de algunas pólizas de seguro.
- Mantenga las manos, los pies y la ropa alejados de las piezas en movimiento y la zona de descarga del cortacésped.
- Llene el depósito de combustible hasta que el nivel esté a 12 mm por debajo de la parte inferior del cuello de llenado. No llene demasiado.
- Compruebe a diario el funcionamiento correcto de los interruptores de seguridad. Si falla un interruptor, sustitúyalo antes de hacer funcionar la máquina.
- Al arrancar el motor, ponga el freno de estacionamiento, ponga el pedal de tracción en punto muerto y desengrane la transmisión de las cuchillas. Una vez que arranque el motor, quite el freno de estacionamiento y no pise el pedal de tracción. La máquina no debe moverse. Si se mueve, consulte la sección Mantenimiento de esta manual para ajustar la transmisión de tracción.
- Extreme las precauciones cuando utilice la máquina cerca de trampas de arena, zanjas, arroyos, pendientes pronunciadas u otros peligros.
- Reduzca la velocidad al efectuar giros cerrados.
- No gire en las pendientes y cuestas.
- No conduzca de través en una pendiente demasiado pronunciada. Puede producirse un vuelco antes de la pérdida de tracción.
- En los modelos 30839, 30843 y 30807, el ángulo de pendiente que causará que la máquina vuelque depende de muchos factores. Estos incluyen las condiciones del terreno, como, por ejemplo, césped mojado o superficies irregulares, la velocidad (sobre todo en los giros), la posición de las unidades de corte (con el Sidewinder), la presión de los neumáticos y la experiencia del operador. En ángulos de pendiente lateral de 20 grados o menos el riesgo de vuelco es bajo. Al aumentar el ángulo hasta un límite máximo de 25 grados, el riesgo de vuelco aumenta hasta un nivel moderado. **No supere un ángulo lateral de 25 grados porque el riesgo de vuelco y lesión grave o la muerte es muy alto.**
- En el modelo 30849, el ángulo de pendiente que causará que la máquina vuelque depende de muchos factores. Estos incluyen las condiciones del terreno, como, por ejemplo, césped mojado o superficies irregulares, la velocidad (sobre todo en los giros), la posición de las unidades de corte (con el Sidewinder), la presión de los neumáticos y la experiencia del operador. En ángulos de pendiente lateral de 15 grados o menos el riesgo de vuelco es bajo. Al aumentar el ángulo hasta un límite máximo recomendado de 20 grados, el riesgo de vuelco aumenta hasta un nivel moderado. **No supere un ángulo lateral de**

## **20 grados porque el riesgo de vuelco y lesión grave o la muerte es muy alto.**

- Para mantener el control de la dirección, baje la unidad de corte al bajar por una pendiente.
- Evite arrancar o detener la máquina de forma repentina.
- Utilice el pedal de marcha atrás para frenar.
- Vigile el tráfico cuando esté cerca de una carretera o cuando cruce una. Ceda el paso siempre.
- Eleve las unidades de corte al conducir de un lugar de trabajo a otro.
- No toque el motor, el silenciador, el tubo de escape ni el depósito hidráulico mientras el motor esté funcionando o poco después de que se pare, porque estas zonas podrían estar lo suficientemente calientes como para causar quemaduras.
- Esta máquina no está diseñada ni equipada para su uso en la vía pública, y es un vehículo lento. Si usted tiene que atravesar o recorrer una vía pública, debe conocer y respetar la normativa local sobre, por ejemplo, la obligatoriedad de llevar luces, señales de vehículo lento, y reflectores.

## **Mantenimiento y almacenamiento**

- Antes de realizar cualquier mantenimiento o ajuste a la máquina, pare el motor y retire la llave de contacto.
- Asegúrese de que la máquina entera recibe el mantenimiento correcto y está en buenas condiciones de operación. Revise frecuentemente todos los pernos, tuercas y tornillos y accesorios hidráulicos.
- Asegúrese de que todos los conectores de las líneas hidráulicas están apretados, y que todas las mangueras y los tubos hidráulicos están en buenas condiciones antes de aplicar presión al sistema.
- Mantenga el cuerpo y las manos alejados de fugas pequeñas o boquillas que liberan fluido hidráulico a alta presión. Utilice papel o cartón, nunca las manos, para localizar fugas. El aceite hidráulico que escapa bajo presión puede tener la fuerza suficiente para penetrar en la piel y causar graves lesiones. Cualquier aceite inyectado accidentalmente bajo la piel debe ser eliminado quirúrgicamente en pocas horas por un médico familiarizado con este tipo de lesión, o podría causar gangrena.
- Antes de desconectar o de realizar cualquier trabajo en el sistema hidráulico, debe aliviarse toda la presión del sistema parando el motor y bajando las unidades de corte al suelo.
- Si el motor debe estar en marcha para realizar un ajuste, mantenga las manos, los pies, la

ropa y otras partes del cuerpo alejados de las unidades de corte, los accesorios y otras piezas en movimiento. Mantenga alejadas a otras personas.

- No aumente excesivamente el régimen del motor cambiando los ajustes del regulador. Para asegurar la seguridad y la precisión, haga que un distribuidor autorizado Toro compruebe la velocidad máxima del motor con un tacómetro.
- El motor debe pararse antes de comprobar el aceite o añadir aceite al cárter.
- Si se requieren reparaciones importantes o si usted necesita ayuda, póngase en contacto con su Distribuidor Autorizado Toro.
- Para asegurar un rendimiento óptimo y mantener la certificación de seguridad de la máquina, utilice solamente piezas y accesorios genuinos Toro. Las piezas de repuesto y accesorios de otros fabricantes podrían ser peligrosos, y su uso podría invalidar la garantía del producto.

## **Nivel de potencia sonora**

Esta unidad tiene un nivel de potencia sonora garantizado de 104 dBA, que incluye un valor de incertidumbre (K) de 1 dBA.

El nivel de potencia sonora se determinó mediante los procedimientos descritos en ISO 11094.

## **Nivel de presión sonora**

Esta unidad tiene un nivel de presión sonora en el oído del operador de 90 dBA, que incluye un valor de incertidumbre (K) de 1 dBA.

El nivel de presión sonora se determinó mediante los procedimientos descritos en EN ISO 5395:2013.

## **Nivel de vibración**

### **Mano – brazo**

Nivel medido de vibración en la mano derecha = 0,5 m/s<sup>2</sup>

Nivel medido de vibración en la mano izquierda = 0,7 m/s<sup>2</sup>

Valor de incertidumbre (K) = 0,5 m/s<sup>2</sup>

Los valores medidos se determinaron mediante los procedimientos descritos en EN ISO 5395:2013.

### **Cuerpo entero**

Nivel medido de vibración = 0,44 m/s<sup>2</sup>

Valor de incertidumbre (K) = 0,5 m/s<sup>2</sup>

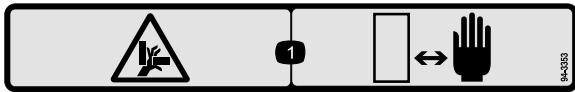
Los valores medidos se determinaron mediante los procedimientos descritos en EN ISO 5395:2013.



# Pegatinas de seguridad e instrucciones



Las calcomanías e instrucciones de seguridad están a la vista del operador y están ubicadas cerca de cualquier zona de peligro potencial. Sustituya cualquier calcomanía que esté dañada o que falte.



94-3353

decal94-3353

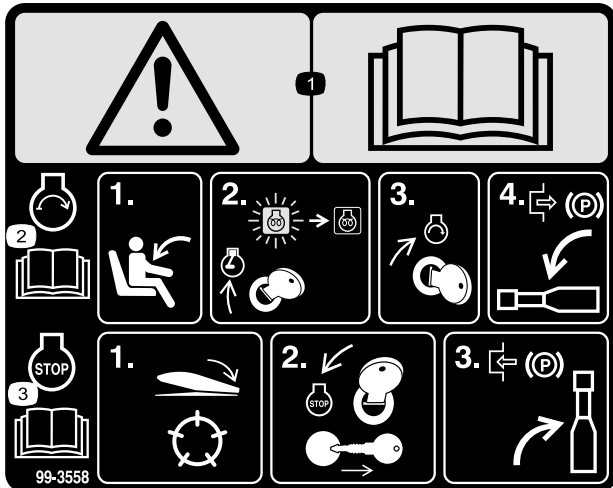
1. Peligro de aplastamiento de la mano – mantenga las manos a una distancia prudencial.



93-7276

decal93-7276

1. Peligro de explosión – lleve protección ocular.
2. Líquido cáustico/peligro de quemadura química – como primeros auxilios, enjuague con agua.
3. Peligro de incendio – prohibido fumar, mantenga alejado del fuego y de las llamas desnudas.
4. Peligro tóxico – mantenga a los niños a una distancia prudencial de la batería.

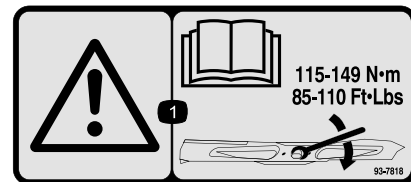


99-3558

decal99-3558

(CE solamente)

1. Advertencia – lea el *Manual del operador*.
2. Para arrancar el motor, siéntese en el asiento y gire la llave de contacto a Marcha/precalentamiento hasta que se apague el indicador de la bujía. Gire la llave a Arranque y quite el freno de estacionamiento. Lea las instrucciones completas en el *Manual del operador*.
3. Para parar el motor, desengrane las unidades de corte, gire la llave de contacto a Off y retire la llave. Ponga el freno de estacionamiento. Lea las instrucciones completas en el *Manual del operador*.



93-7818

decal93-7818

1. Advertencia – lea en el *Manual del operador* las instrucciones sobre el apriete del perno/tuerca de la cuchilla a 115–149 N·m.



107-7801

decal107-7801

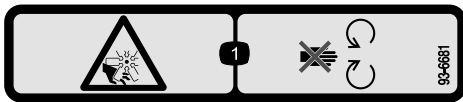
\*Esta pegatina de seguridad incluye una advertencia sobre pendientes requerida por la Norma Europea sobre seguridad para cortacéspedes EN 836:1997. Esta Norma estipula y requiere los ángulos de pendiente máximos indicados por prudencia para la operación de esta máquina.

1. Peligro de vuelco – no conduzca en pendientes o cuestas de más de 15 grados.



100-4837

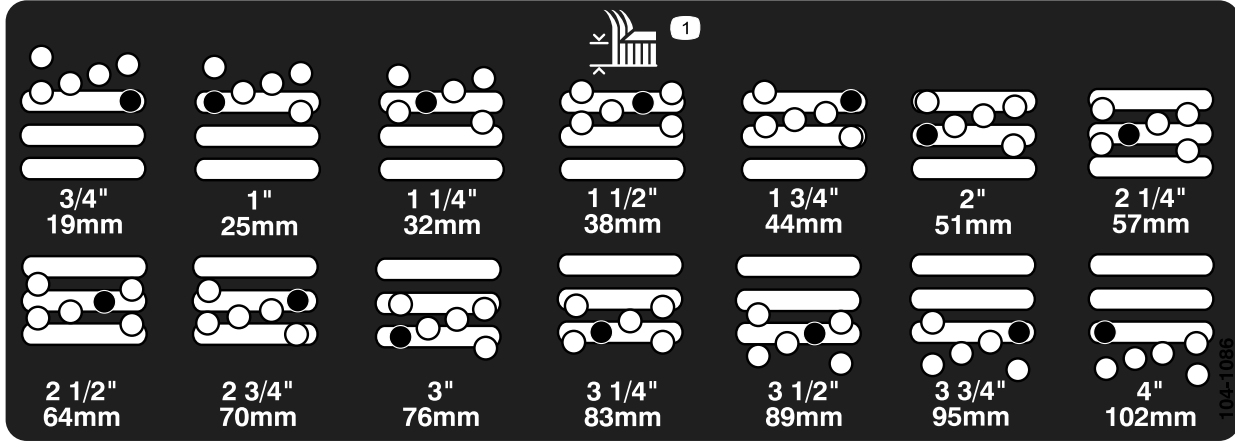
decal100-4837



decal93-6681

**93-6681**  
(CE solamente)

1. Peligro de corte/desmembramiento, ventilador – no se acerque a las piezas en movimiento.



**104-1086**

decal104-1086

1. Altura de corte



**106-6755**

decal106-6755

1. Refrigerante del motor bajo presión.
2. Peligro de explosión – lea el *Manual del operador*.
3. Advertencia – no toque la superficie caliente.
4. Advertencia – lea el *Manual del operador*.

**⚠ DANGER**

FAILURE TO COMPLY WITH THE FOLLOWING SAFETY REQUIREMENTS MAY RESULT IN PERSONAL INJURY OR DEATH. READ & UNDERSTAND OPERATOR'S MANUAL BEFORE OPERATING THIS MACHINE.

ESTA MAQUINA PUEDE SER RIESGOSA SI SE USA EN UNA MANERA INAPROPIADA. OPERADORES DEBEN ESTAR MUY BIEN ENTRENADOS EN LA MANERA APROPRIADA DE OPERAR LA MAQUINA.

• THIS TRIPLEX MOWER HAS A UNIQUE DRIVE SYSTEM FOR SUPERIOR TRACTION ON HILLS.

• UPHILL, WHEEL WILL NOT SPIN OUT AND LIMIT TRACTION LIKE CONVENTIONAL TRIPLEXES.

• IF OPERATED ON A SIDE HILL THAT IS TOO STEEP, ROLLOVER WILL OCCUR BEFORE LOSING TRACTION.

• USE EXTREME CAUTION ON HILLS, SLOPES, AND ROUGH TERRAIN.

• DO NOT OPERATE ON ANY SIDEHILL UNTIL YOUR SUPERVISOR HAS COMPLETED A SITE SURVEY AS OUTLINED IN THE OPERATOR'S MANUAL.

• ALWAYS FASTEN YOUR SEAT BELT.

• WHEN POSSIBLE, MOW UP AND DOWN A HILL, RATHER THAN ACROSS IT. DO NOT TURN ON HILLS.

• OPERATOR MUST BE SKILLED AND TRAINED IN SLOPE OPERATION.

• AVOID SUDDEN STARTS, STOPS, HOLES, DROP OFFS, OR HIDDEN HAZARDS IN TERRAIN.

• AVOID WET OR LOOSE TURF CONDITIONS THAT MAY CAUSE THE MACHINE TO SLIDE.

• CUTTING UNITS MUST BE LOWERED WHEN GOING DOWN SLOPES FOR STEERING CONTROL.

• ON SIDEHILLS, SHIFT CUTTING UNITS UPHILL (IF SO EQUIPPED).

• FOR BRAKING, MOVE TRACTION PEDAL TO NEUTRAL OR DIRECTION OPPOSITE TRAVEL DIRECTION.

• KEEP PEOPLE AND PETS AWAY FROM MACHINE.      • KEEP ALL GUARDS IN PLACE.

• STOP ENGINE BEFORE ADDING FUEL OR SERVICING MACHINE.      • BEFORE LEAVING OPERATOR'S POSITION:

• CHECK OPERATION OF ALL INTERLOCKS AND BRAKES DAILY.      – SET PARKING BRAKE, TURN OFF

• DO NOT ALLOW OPERATION OF THIS MACHINE BY UNTRAINED PERSONNEL.      ENGINE AND REMOVE KEY.

**104-0484**

(Modelos 30807, 30839 y 30843)

decal104-0484

# ⚠ DANGER



**FAILURE TO COMPLY WITH THE FOLLOWING SAFETY REQUIREMENTS MAY RESULT IN PERSONAL INJURY OR DEATH. READ & UNDERSTAND OPERATOR'S MANUAL BEFORE OPERATING THIS MACHINE.**

ESTA MAQUINA PUEDE SER RIESGOSA SI SE USA EN UNA MANERA INAPROPIADA. OPERADORES DEBEN ESTAR MUY BIEN ENTRENADOS EN LA MANERA APROPRIADA DE OPERAR LA MAQUINA.

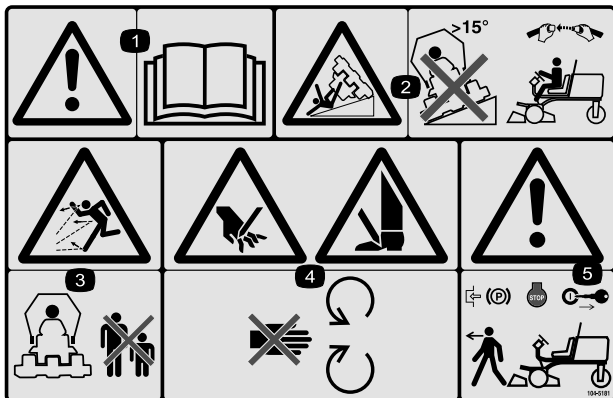


- USE EXTREME CAUTION ON HILLS, SLOPES, AND ROUGH TERRAIN.
  - ALWAYS FASTEN YOUR SEAT BELT.
  - WHEN POSSIBLE, MOW UP AND DOWN A HILL, RATHER THAN ACROSS IT. DO NOT TURN ON HILLS.
  - OPERATOR MUST BE SKILLED AND TRAINED IN SLOPE OPERATION.
  - AVOID SUDDEN STARTS, STOPS, HOLES, DROP OFFS, OR HIDDEN HAZARDS IN TERRAIN.
  - AVOID WET OR LOOSE TURF CONDITIONS THAT MAY CAUSE THE MACHINE TO SLIDE.
  - CUTTING UNITS MUST BE LOWERED WHEN GOING DOWN SLOPES FOR STEERING CONTROL.
- FOR BRAKING, MOVE TRACTION PEDAL TO NEUTRAL OR DIRECTION OPPOSITE TRAVEL DIRECTION.
- KEEP PEOPLE AND PETS AWAY FROM MACHINE.
- STOP ENGINE BEFORE ADDING FUEL OR SERVICING MACHINE.
- CHECK OPERATION OF ALL INTERLOCKS AND BRAKES DAILY.
- DO NOT ALLOW OPERATION OF THIS MACHINE BY UNTRAINED PERSONNEL.
- KEEP ALL GUARDS IN PLACE.
- BEFORE LEAVING OPERATOR'S POSITION:
  - SET PARKING BRAKE, TURN OFF ENGINE AND REMOVE KEY.

108-9015

**108-9015**  
(Modelo 30849)

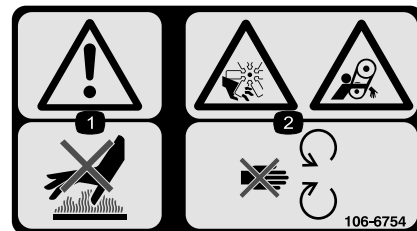
decal108-9015



decal104-5181

**104-5181**  
(CE solamente)

1. Advertencia – lea el *Manual del operador*.
2. Peligro de vuelco – no conduzca en pendientes o cuestas de más de 15 grados y, si está instalada la barra antivuelco, lleve el cinturón de seguridad.
3. Peligro de objetos arrojados – mantenga a otras personas a una distancia prudencial de la máquina.
4. Peligro de corte de mano o pie – no se acerque a las piezas en movimiento.
5. Advertencia – bloquee el freno de estacionamiento, pare el motor y retire la llave antes de abandonar la máquina.

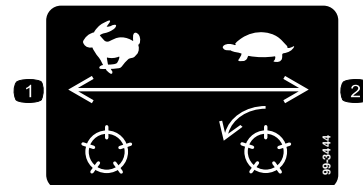


106-6754

**106-6754**

decal106-6754

1. Advertencia – no toque la superficie caliente.
2. Peligro de corte/desmembramiento, ventilador, y peligro de enredamiento, correa – no se acerque a las piezas en movimiento.



99-3444

**99-3444**

decal99-3444

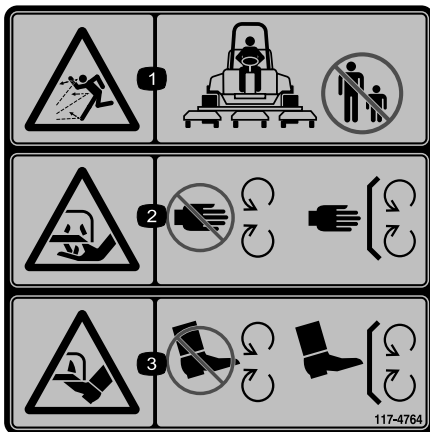
1. Velocidad del molinete – rápido
2. Velocidad del molinete – lento



### Símbolos de la batería

Algunos de estos símbolos, o todos ellos, están en su batería

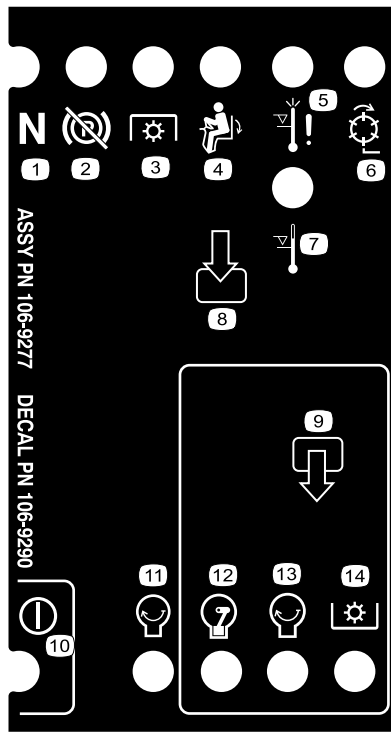
- |  |   |
|--|---|
| 1. Riesgo de explosión   | 6. Mantenga a otras personas a una distancia prudencial de la batería.                  |
| 2. No fume, mantenga alejado del fuego y de las llamas desnudas. | 7. Lleve protección ocular; los gases explosivos pueden causar ceguera y otras lesiones |
| 3. Líquido cáustico/peligro de quemadura química                 | 8. El ácido de la batería puede causar ceguera o quemaduras graves.                     |
| 4. Lleve protección ocular.                                      | 9. Enjuague los ojos inmediatamente con agua y busque rápidamente ayuda médica.         |
| 5. Lea el <i>Manual del operador</i> .                           | 10. Contiene plomo; no tirar a la basura.   |



117-4764

decal117-4764

1. Peligro de objetos arrojados – mantenga alejadas a otras personas.
2. Peligro de corte de mano, cuchilla de corte – no se acerque a las piezas en movimiento; mantenga colocados todos los protectores.
3. Peligro de corte de pie, cuchilla de corte – no se acerque a las piezas en movimiento; mantenga colocados todos los protectores.



106-9290

decal106-9290

- |                                    |                                       |                      |                      |
|------------------------------------|---------------------------------------|----------------------|----------------------|
| 1. Entradas                        | 5. Asiento ocupado                    | 9. Salidas           | 13. Motor – Arrancar |
| 2. Molinetes – activos             | 6. Toma de fuerza                     | 10. Toma de fuerza   | 14. Alimentación     |
| 3. Parada por alta temperatura     | 7. Freno de estacionamiento – quitado | 11. Motor – Arrancar |                      |
| 4. Advertencia de alta temperatura | 8. Punto muerto                       | 12. Motor – Marcha   |                      |

## GROUNDMASTER 3500-D

### QUICK REFERENCE AID

**CHECK/SERVICE (DAILY)**

1. OIL LEVEL, ENGINE
2. ENGINE OIL DRAIN (3/4" OR 19mm SOCKET)
3. OIL LEVEL HYDRAULIC TANK
4. COOLANT LEVEL, RADIATOR
5. FUEL/WATER SEPARATOR
6. AIR CLEANER
7. RADIATOR SCREEN
8. PARKING BRAKE
9. TIRE PRESSURE (14-18 psi)
10. BATTERY
11. BELTS (FAN, ALTERNATOR, HYDRAULIC PUMP)

GREASING - SEE OPERATOR'S MANUAL

#### FLUID SPECIFICATIONS/CHANGE INTERVALS

SEE OPERATOR'S MANUAL FOR INITIAL CHANGES.	FLUID TYPE	CAPACITY	CHANGE INTERVAL		FILTER PART NO.
			FLUID	FILTER	
A. ENGINE OIL	SAE 15W-40 CH-4	4.0 QTS.*	150 HRS.	150 HRS.	104-5167
B. HYD. CIRCUIT OIL	ISO VG 46/68	6 GAL.*	400 HRS.	200 HRS.	86-3010
C. AIR CLEANER				200 HRS.	108-3810
D. WATER SEPARATOR				400 HRS.	110-9049
E. FUEL TANK	NO. 2-DIESEL	11 GALS.	DRAIN AND FLUSH, 2 YRS.		
F. COOLANT	50/50 ETHYLENE GLYCOL/WATER	6 QTS.	DRAIN AND FLUSH, 2 YRS.		

\* INCLUDING FILTER

**FUSES**

MAN 15A

MAX 15A OPTIONAL LIGHT

SYSTEM 10A GAUGES SCH 710

2A 20A

START 10A

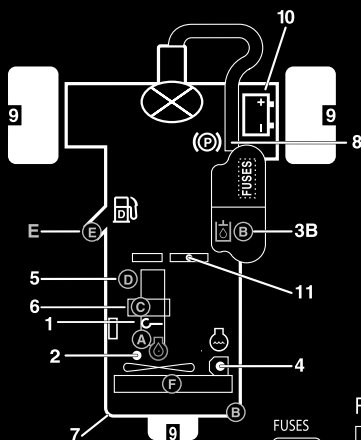
117-5103

decal117-5103

(Modelos 30849, 30839 y 30843)

# GROUNDMASTER 3500-D

## QUICK REFERENCE AID



### CHECK/SERVICE (DAILY)

1. OIL LEVEL, ENGINE
2. ENGINE OIL DRAIN (3/4" OR 19mm SOCKET)
3. OIL LEVEL HYDRAULIC TANK
4. COOLANT LEVEL, RADIATOR
5. FUEL/WATER SEPARATOR
6. AIR CLEANER
7. RADIATOR SCREEN
8. PARKING BRAKE
9. TIRE PRESSURE (14-18 psi)
10. BATTERY
11. BELTS (FAN, ALTERNATOR, HYDRAULIC PUMP)

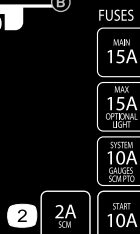
GREASING - SEE OPERATOR'S MANUAL

### FLUID SPECIFICATIONS/CHANGE INTERVALS

SEE OPERATOR'S MANUAL FOR INITIAL CHANGES.	FLUID TYPE	CAPACITY	CHANGE INTERVAL		FILTER PART NO.
			FLUID	FILTER	
A. ENGINE OIL	SAE 15W-40 CH-4	4.0 QTS.*	150 HRS.	150 HRS.	108-3841
B. HYD. CIRCUIT OIL	ISO VG 46/68	6 GAL.*	400 HRS.	200 HRS.	86-3010
C. AIR CLEANER				200 HRS.	108-3811
D. WATER SEPARATOR				400 HRS.	110-9049
E. FUEL TANK	NO. 2-DIESEL	11 GALS.	DRAIN AND FLUSH, 2 YRS.		
F. COOLANT	50/50 ETHYLENE GLYCOL/WATER	6 QTS.	DRAIN AND FLUSH, 2 YRS.		

\*INCLUDING FILTER

121-3532



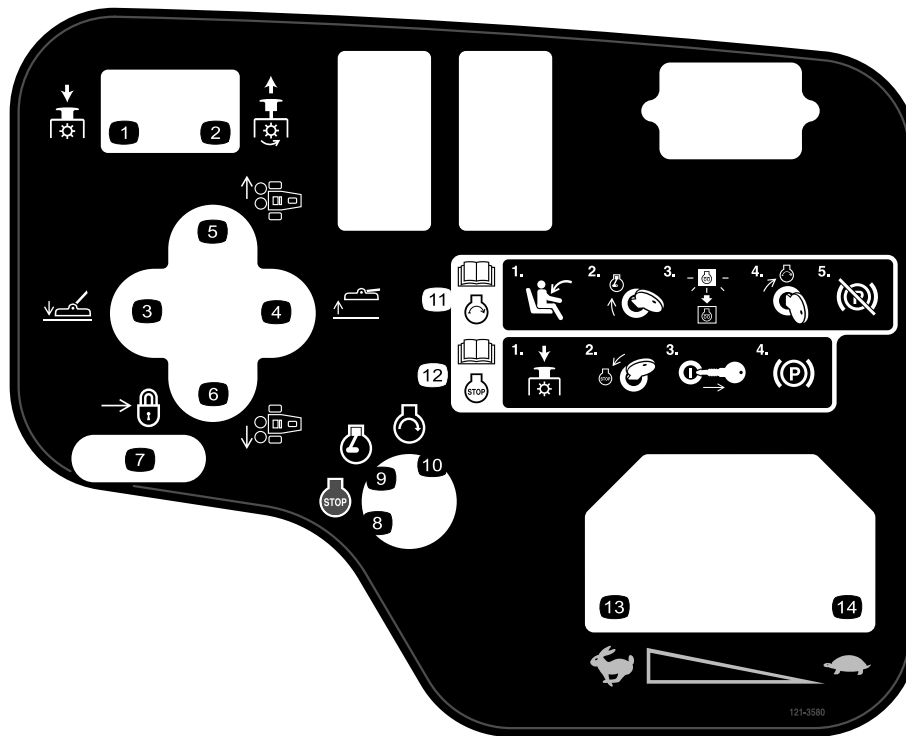
## 121-3532

(Modelo 30807)

decal/121-3532

1. Lea el *Manual del operador*.
2. SCM-2A
3. Principal—15A

4. Luces opcionales—15A
5. Indicadores del sistema—10A
6. Arranque del motor—10A

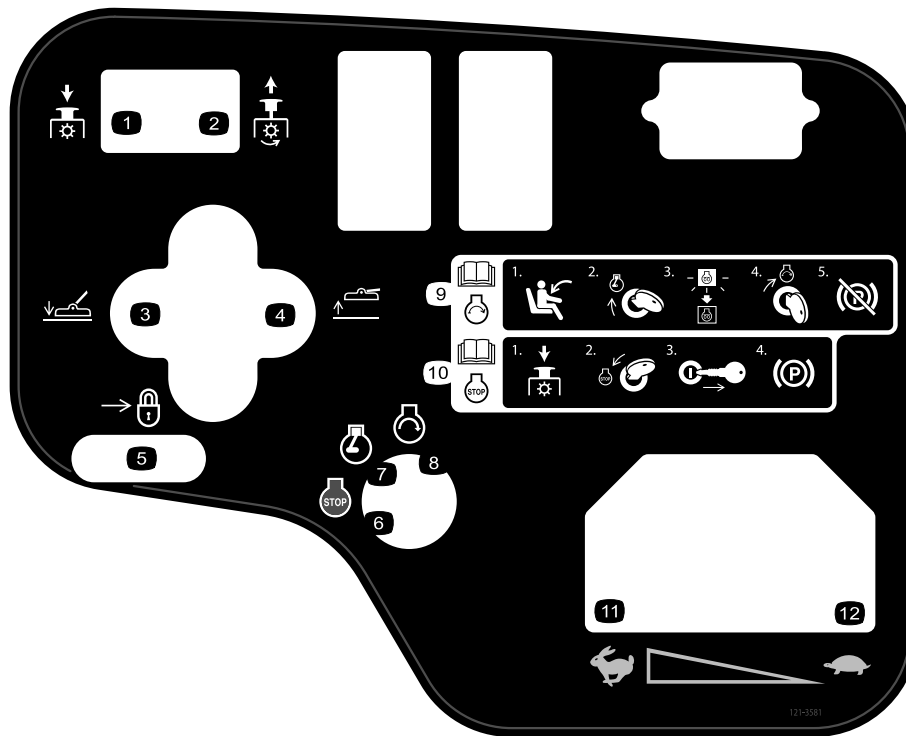


decal121-3580

### 121-3580

(Modelos 30807, 30839 y 30843)

- |   |   |
|---|---|
| <ol style="list-style-type: none"> <li>1. Empuje hacia abajo para desengranar la toma de fuerza.</li> <li>2. Tire hacia arriba para engranar la toma de fuerza.</li> <li>3. Baje la carcasa.</li> <li>4. Eleve la carcasa.</li> </ol> | <ol style="list-style-type: none"> <li>8. Motor – parar</li> <li>9. Motor – marcha</li> <li>10. Arranque del motor</li> </ol>   |
| <ol style="list-style-type: none"> <li>5. Carcasas central y derecha</li> </ol>   | <ol style="list-style-type: none"> <li>11. Lea el <i>Manual del operador</i> para obtener más información sobre cómo arrancar el motor—1) Siéntese en el asiento del operador; 2) Gire la llave a la posición de Motor - marcha; 3) Espere hasta que se apague el indicador eléctrico de precalentamiento del motor; 4) Gire la llave a la posición de Motor - arrancar; 5) Quite el freno de estacionamiento.</li> </ol> |
| <ol style="list-style-type: none"> <li>6. Carcasas central e izquierda</li> <li>7. Deslice para bloquear</li> </ol>   | <ol style="list-style-type: none"> <li>12. Lea el <i>Manual del operador</i> para obtener más información sobre cómo parar el motor—1) Desengrane la toma de fuerza; 2) Gire la llave a la posición de Motor - parar; 3) Retire la llave del interruptor de encendido; 4) Ponga el freno de estacionamiento.</li> <li>13. Rápido</li> <li>14. Lento</li> </ol>  |



decal121-3581

**121-3581**  
(Modelo 30849)

- |   |  |
|---|--|
| <ol style="list-style-type: none"> <li>1. Empuje hacia abajo para desengranar la toma de fuerza.</li> <li>2. Tire hacia arriba para engranar la toma de fuerza.</li> <li>3. Baje la carcasa.</li> <li>4. Eleve la carcasa.</li> <li>5. Deslice para bloquear</li> <li>6. Motor – parar</li> </ol> | <ol style="list-style-type: none"> <li>7. Motor – marcha</li> <li>8. Arranque del motor</li> <li>9. Lea el <i>Manual del operador</i> para obtener más información sobre cómo arrancar el motor—1) Siéntese en el asiento del operador; 2) Gire la llave a la posición de Motor - marcha; 3) Espere hasta que se apague el indicador eléctrico de precalentamiento del motor; 4) Gire la llave a la posición de Motor - arrancar; 5) Quite el freno de estacionamiento.</li> <li>10. Lea el <i>Manual del operador</i> para obtener más información sobre cómo parar el motor—1) Desengrane la toma de fuerza; 2) Gire la llave a la posición de Motor - parar; 3) Retire la llave del interruptor de encendido; 4) Ponga el freno de estacionamiento.</li> <li>11. Rápido</li> <li>12. Lento</li> </ol> |
|---|--|



# Montaje

## Piezas sueltas

Utilice la tabla siguiente para verificar que no falta ninguna pieza.

Procedimiento	Descripción	Cant.	Uso
<b>1</b>	No se necesitan piezas	–	Active, cargue y conecte la batería.
<b>2</b>	Inclinómetro	1	Compruebe el indicador de ángulo (Modelos 30839, 30843 y 30807 solamente).
<b>3</b>	Pegatina de advertencia (104–5181) Pegatina de advertencia (99–3558) Pegatina de advertencia (107–1972)	1 1 3	Instale las pegatinas CE, si es necesario.
<b>4</b>	Seguro de cierre Remache Arandela Tornillo, ¼" x 2" Contratuercas, ¼"	1 2 1 1 1	Instalar el cierre del capó (CE).
<b>5</b>	Protector del tubo de escape Tornillo autorroscante	1 4	Instalar el protector del tubo de escape (CE).
<b>6</b>	No se necesitan piezas	–	Ajuste de los brazos de elevación.
<b>7</b>	No se necesitan piezas	–	Ajuste del bastidor de tiro.
<b>8</b>	No se necesitan piezas	–	Ajuste de la altura de corte
<b>9</b>	No se necesitan piezas	–	Ajuste del rascador de rodillo (opcional).
<b>10</b>	No se necesitan piezas	–	Instalación del deflector de mulching (picado) (opcional).

## Documentación y piezas adicionales

Descripción	Cant.	Uso
Llaves de contacto	2	Arranque el motor.
Manual del operador	1	Leer antes de utilizar la máquina.
Manual del operador del motor	1	
Catálogo de piezas	1	Utilizar para consultar y pedir piezas de repuesto.
Vídeo del operador	1	Ver antes de utilizar la máquina.
Declaración de conformidad	1	Asegurar el Cumplimiento CE.

**Nota:** Los lados derecho e izquierdo de la máquina se determinan desde la posición normal del operador.

# 1

## Activación, carga y conexión de la batería

No se necesitan piezas

### Procedimiento

#### ADVERTENCIA

##### CALIFORNIA

##### Advertencia de la Propuesta 65

Los bornes, terminales y otros accesorios de la batería contienen plomo y compuestos de plomo, productos químicos reconocidos por el Estado de California como causantes de cáncer y daños reproductivos. *Lávese las manos después de manejar el material.*

**Nota:** Si la batería no está llena de electrolito, usted deberá comprar electrolito a granel con gravedad específica de 1,260 en una tienda especializada y añadirlo a la batería.

#### ⚠ PELIGRO

El electrolito de la batería contiene ácido sulfúrico, que es un veneno mortal y causa quemaduras graves.

- No beba electrolito y evite el contacto con la piel, los ojos y la ropa. Lleve gafas de seguridad para proteger sus ojos, y guantes de goma para proteger sus manos.
- Llene la batería en un lugar que tenga disponible agua limpia para enjuagar la piel.

1. Retire la tapa de la batería (Figura 3).

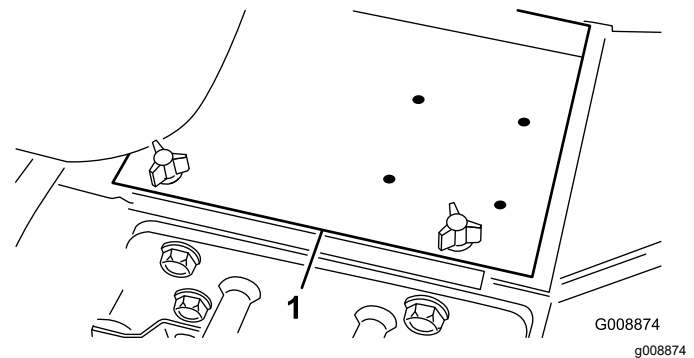


Figura 3

1. Tapa de la batería

2. Retire los tapones de llenado de la batería y llene cada celda lentamente hasta que el nivel de electrolito esté justo por encima de las placas.
3. Instale los tapones de llenado y conecte un cargador de baterías de 3 a 4 amperios a los bornes de la batería.

**Nota:** Cargue la batería a un ritmo de 3 a 4 amperios durante 4 a 8 horas.

#### ⚠ ADVERTENCIA

El proceso de carga de la batería produce gases que pueden explotar.

- Mantenga alejadas de la batería las chispas y llamas.
- No fume nunca cerca de la batería.

4. Cuando la batería esté cargada, desconecte el cargador de la toma de electricidad, luego de los bornes de la batería.
5. Retire los tapones de llenado.
6. Vierta lentamente electrolito en cada célula hasta que el nivel llegue al anillo de llenado.

**Importante:** No llene la batería demasiado. El electrolito rebosará a otras zonas de la máquina, causando corrosión y deterioros importantes.

7. Coloque los tapones de llenado.
8. Conecte el cable positivo (rojo) al borne positivo (+) y el cable negativo (negro) al borne negativo (-) de la batería usando pernos y tuercas (Figura 4).

**Nota:** Asegúrese de que el terminal positivo (+) está colocado a tope en el borne, y que el cable está colocado junto a la batería. El cable no debe entrar en contacto con la tapa de la batería.

## ⚠ ADVERTENCIA

Un enrutado incorrecto de los cables de la batería podría dañar el tractor y los cables, causando chispas. Las chispas podrían hacer explotar los gases de la batería, causando lesiones personales.

- Desconecte siempre el cable negativo (negro) de la batería antes de desconectar el cable positivo (rojo).
- Conecte siempre el cable positivo (rojo) de la batería antes de conectar el cable negativo (negro).

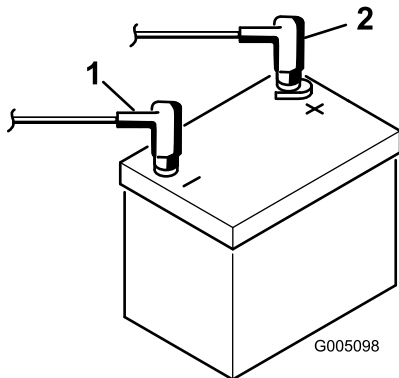


Figura 4

1. Cable positivo (+) de la batería
2. Cable negativo (-) de la batería

**Importante:** En caso de retirar alguna vez la batería, asegúrese de instalar los pernos de la abrazadera de la batería con las cabezas abajo y las tuercas arriba. Si se colocan al revés, pueden interferir con las mangueras hidráulicas cuando se desplazan las unidades de corte.

9. Aplique una capa de grasa Grafo 112X (Nº de Pieza Toro 505-47), de vaselina o de grasa ligera a ambas conexiones de la batería para evitar la corrosión.
10. Deslice la cubierta de goma sobre el terminal positivo para evitar posibles cortocircuitos eléctricos.
11. Coloque la tapa de la batería.

# 2

## Comprobación del indicador de ángulo (Modelos 30839, 30843 y 30807 solamente)

Piezas necesarias en este paso:

1	Inclinómetro
---	--------------

## Procedimiento

### ⚠ PELIGRO

Para reducir el riesgo de lesiones o la muerte debido a vuelcos, no conduzca la máquina en pendientes o cuestas con un ángulo lateral superior a 25°.

1. Aparque la máquina en una superficie lisa y nivelada.
2. Compruebe la nivelación de la máquina colocando un inclinómetro de mano (suministrado con la máquina) sobre el travesaño del bastidor, junto al depósito de combustible (Figura 5).

**Nota:** El inclinómetro debe marcar cero grados visto desde la posición del operador.

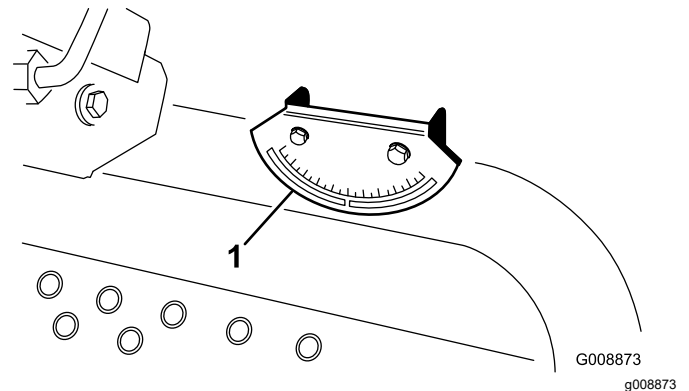


Figura 5

1. Indicador de ángulo

3. Si el inclinómetro no marca cero grados, mueva la máquina a un lugar en que se obtenga una lectura de cero grados.

**Nota:** El indicador de ángulo, montado en la máquina, debe marcar también cero grados.

- Si el indicador de ángulo no marca cero grados, afloje los dos tornillos y tuercas que fijan el indicador de ángulo al soporte, ajuste el indicador hasta que marque cero grados, y apriete los pernos.

# 3

## Instalación de las pegatinas CE

### Piezas necesarias en este paso:

1	Pegatina de advertencia (104–5181)
1	Pegatina de advertencia (99–3558)
3	Pegatina de advertencia (107–1972)

### Procedimiento

Si la máquina se va a utilizar en la Unión Europea, pegue las pegatinas de advertencia CE encima de las pegatinas de advertencia en inglés que corresponda.

# 4

## Instalación del cierre del capó (CE solamente)

### Piezas necesarias en este paso:

1	Seguro de cierre
2	Remache
1	Arandela
1	Tornillo, ¼" x 2"
1	Contratuercas, ¼"

### Procedimiento

- Desenganche el cierre del capó del cerradero del capó.
- Retire los 2 remaches que sujetan el cerradero del capó al capó (Figura 6).

**Nota:** Retire el cerradero del capó.

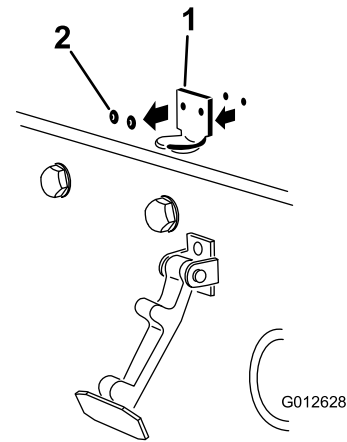


Figura 6

- Cerradero del capó
- Remaches

- Alineando los taladros de montaje, coloque el cierre de seguridad para CE y el cerradero sobre el capó. El cierre de seguridad debe estar en contacto directo con el capó (Figura 7).

**Nota:** No retire el conjunto de perno y tuerca del brazo del cierre de seguridad.

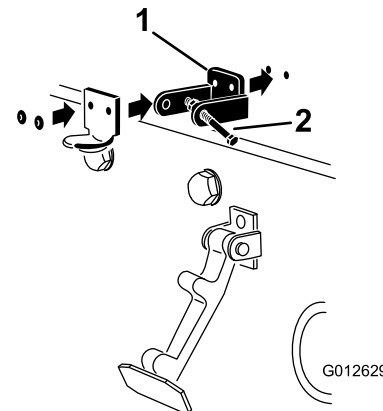


Figura 7

- Cierre de seguridad para CE
- Conjunto de perno y tuerca

- Alinee las arandelas con los taladros en el interior del capó.
- Remache el seguro de cierre, el cerradero y las arandelas al capó (Figura 7).
- Enganche el cierre en el cerradero del capó (Figura 8).

# 5

## Instalación del protector del tubo de escape (CE solamente)

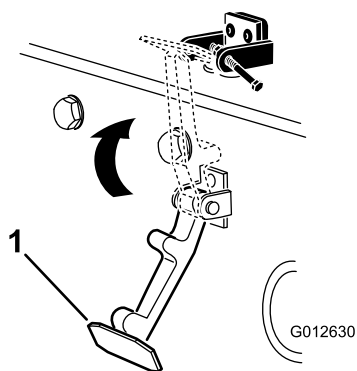


Figura 8

g012630

1. Cierre del capó

7. Enrosque el perno en el otro brazo del seguro de cierre del capó para fijar la posición del cierre (Figura 9).

**Nota:** Apriete firmemente los pernos, pero no apriete la tuerca.

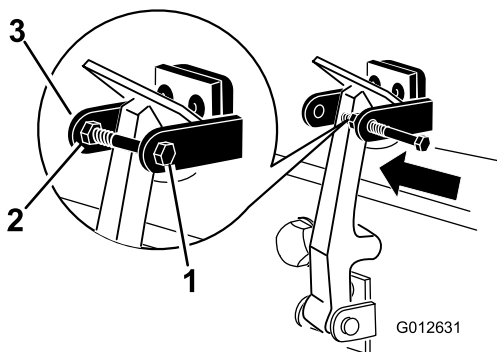


Figura 9

g012631

1. Perno
2. Tuerca
3. Brazo del seguro de cierre del capó

### Piezas necesarias en este paso:

1	Protector del tubo de escape
4	Tornillo autorroscante

### Procedimiento

1. Coloque el protector del tubo de escape alrededor del silenciador, alineando los taladros de montaje con los del bastidor (Figura 10).

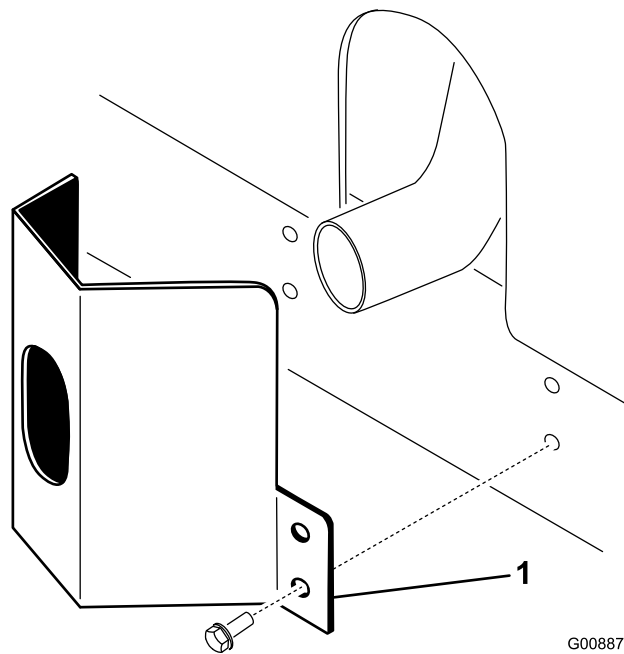


Figura 10

G008875  
g008875

1. Protector del tubo de escape
2. Fije el protector al bastidor con 4 tornillos autorroscantes (Figura 10).

# 6

## Ajuste de los brazos de elevación

No se necesitan piezas

### Procedimiento

1. Arranque el motor, eleve las unidades de corte y compruebe que la holgura entre cada brazo de elevación y el soporte de la chapa de suelo es de 5 a 8 mm (Figura 11).

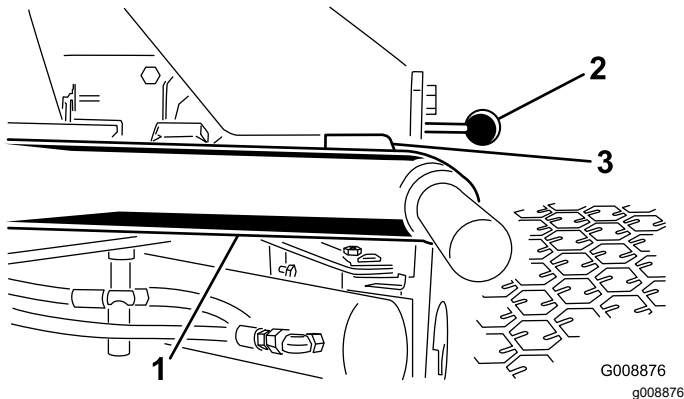


Figura 11

para mayor claridad, no se muestran las unidades de corte

1. Brazo de elevación
2. Soporte de la chapa de suelo
3. Holgura

Si la holgura no está en este intervalo, ajústela de la manera siguiente:

- A. Afloje los pernos de tope (Figura 12).

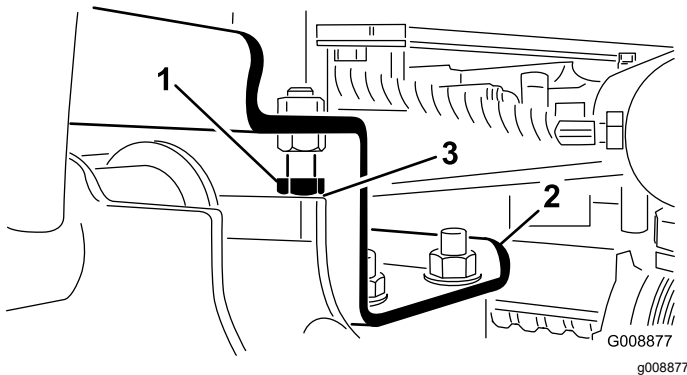


Figura 12

1. Perno de tope
2. Brazo de elevación
3. Holgura

- B. Afloje la contratuerca del cilindro (Figura 13).

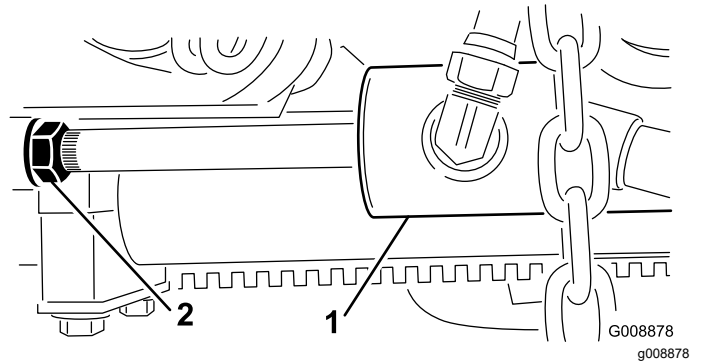


Figura 13

1. Cilindro delantero
2. Contratuerca

- C. Retire el pasador del extremo de la varilla y gire la horquilla.

- D. Instale el pasador y compruebe la holgura. Repita el procedimiento si es necesario.

- E. Apriete la contratuerca de la horquilla.

2. Compruebe que la holgura entre cada brazo de elevación y el perno de tope es de 0,13 a 1,02 mm (Figura 12). Si la holgura no está en este intervalo, ajuste los pernos de tope para obtener la holgura necesaria.
3. Arranque el motor, eleve las unidades de corte y compruebe que la holgura entre la pletina que está encima de la barra de desgaste de la unidad de corte trasera y la pletina de amortiguación es de 0,51 a 2,54 mm (Figura 14).

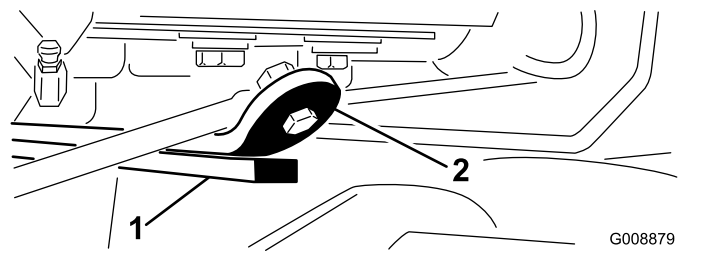


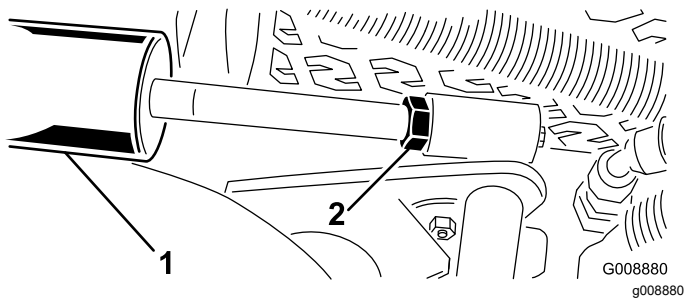
Figura 14

1. Barra de desgaste
2. Pletina de amortiguación

Si la holgura no está en este intervalo, ajuste el cilindro trasero de la manera siguiente:

**Nota:** Si el brazo de elevación trasero "baila" durante el transporte, la holgura puede reducirse.

- A. Baje las unidades de corte y afloje la contratuerca del cilindro (Figura 15).



**Figura 15**

1. Cilindro trasero                      2. Tuerca de ajuste

- B. Sujete la varilla del cilindro cerca de la tuerca con un alicate y un trapo, y gire la varilla.
- C. Eleve las unidades de corte y compruebe la holgura. Repita el procedimiento si es necesario.
- D. Apriete la contratuerca de la horquilla.

**Importante:** Una holgura insuficiente en los topes delanteros o la barra de desgaste trasera podría dañar los brazos de elevación.

# 7

## Ajuste del bastidor de tiro

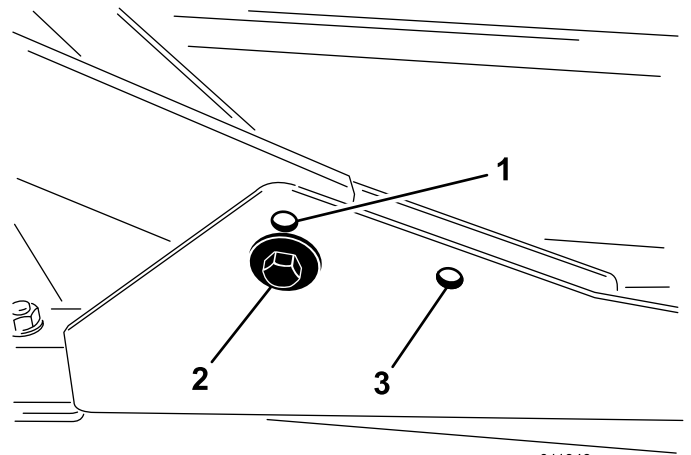
No se necesitan piezas

### Ajuste de las unidades de corte delanteras

Las carcasas de corte delanteras y la trasera requieren diferentes posiciones de montaje. La carcasa de corte delantera tiene dos posiciones de montaje, dependiendo de la altura de corte y el grado de rotación de la carcasa que se deseen.

1. Para alturas de corte en el intervalo de 2 a 7,6 cm (3/4 a 3 pulgadas), los bastidores de tiro delanteros deben montarse en los taladros de montaje delanteros inferiores (Figura 16).

**Nota:** Esto permite un mayor recorrido hacia arriba de las carcasas de corte con relación al tractor cuando se producen rápidos cambios ascendentes en el terreno. No obstante, limita la distancia entre la cámara y el bastidor al coronar montículos pronunciados.



**Figura 16**

1. Taladro de montaje de la carcasa delantera (superior)
2. Taladro de montaje de la carcasa delantera (inferior)
3. Taladro de montaje de la carcasa trasera

2. Para alturas de corte en el intervalo de 6,3 a 10 cm (2-1/2 a 4 pulgadas), los bastidores de tiro delanteros deben montarse en los taladros de montaje delanteros superiores (Figura 16).

**Nota:** Esto aumenta la distancia entre cámara y bastidor debido a la posición más elevada de la cámara de corte, pero hará que la carcasa de corte alcance antes el tope de movimiento ascendente.

### Ajuste de la carcasa de corte trasera

Las carcasas de corte delanteras y la trasera requieren diferentes posiciones de montaje. La carcasa de corte trasera tiene una sola posición de montaje para una correcta alineación con el bastidor inferior Sidewinder.

Para todas las alturas de corte, la carcasa de corte trasera debe montarse en los taladros de montaje traseros (Figura 16).

# 8

## Ajuste de la altura de corte

No se necesitan piezas

### Procedimiento

**Importante:** Esta carcasa de corte a menudo corta aproximadamente 6 mm más bajo que una unidad de corte de molinete con el mismo ajuste de taller. Puede ser necesario ajustar estas carcasas de corte rotativas 6 mm más alto que los molinetes que siegan en la misma zona.

**Importante:** El acceso a las unidades de corte traseras mejora mucho si se retira la unidad de corte del tractor. Si la unidad está equipada con un Sidewinder®, desplace las unidades de corte a la derecha, retire la unidad de corte trasera, y deslícela hacia el lado derecho.

1. Baje la carcasa de corte al suelo, pare el motor y retire la llave de contacto.
2. Afloje el perno que sujeta cada soporte de altura de corte a la pletina de altura de corte (delante y en cada lado) (Figura 17).
3. Empezando con el ajuste delantero, retire el perno.

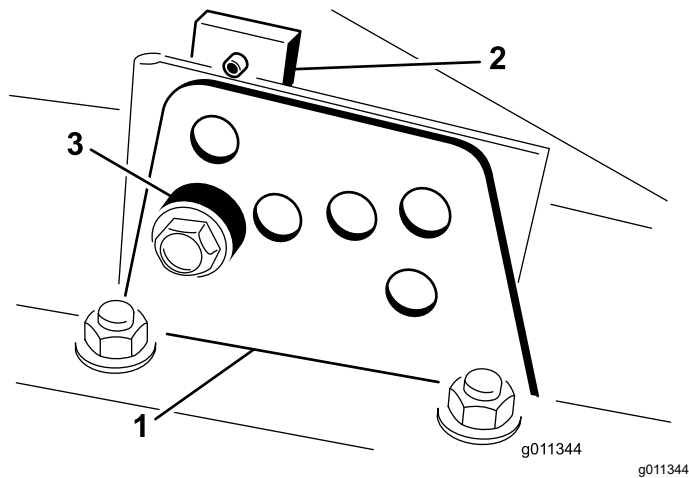
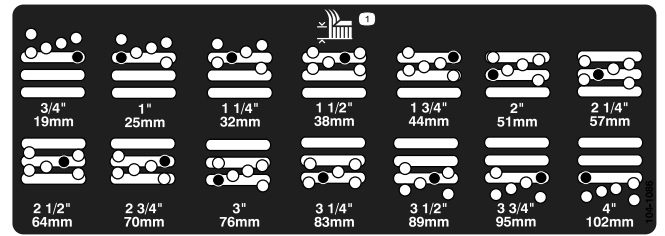


Figura 17

1. Soporte de altura de corte
2. Pletina de altura de corte
3. Espaciador

4. Sujetando la cámara, retire el espaciador (Figura 17)
5. Mueva la cámara a la altura deseada e instale el espaciador en el taladro y la ranura de altura de corte deseados (Figura 18)



g026184

Figura 18

6. Posicione la pletina con taladro roscado en línea con el espaciador.
7. Instale el perno con la presión de los dedos solamente.
8. Repita los pasos 4 a 7 para cada ajuste lateral.
9. Apriete los tres pernos a 41 N·m. Siempre apriete primero la tuerca delantera.

**Nota:** Si se modifica la altura de corte en más de 3,8 cm, puede ser necesario realizar un ajuste intermedio de altura para evitar un atasco (por ejemplo, cambiar de una altura de corte de 3,1 a 7 cm).

# 9

## Ajuste del rascador de rodillo (opcional)

No se necesitan piezas

### Procedimiento

El rascador opcional del rodillo trasero está diseñado para funcionar mejor con un espacio homogéneo de 0,5 a 1 mm entre el rascador y el rodillo.

1. Afloje el engrasador y el tornillo de montaje (Figura 19).

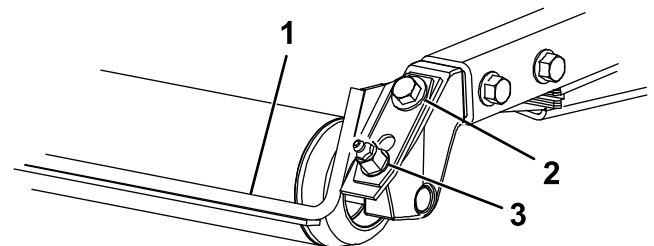


Figura 19

1. Rascador del rodillo
2. Tornillo de montaje
3. Engrasador

G011346  
g011346



- Deslice el rascador hacia arriba o hacia abajo hasta que quede un espacio de 0,5 a 1 mm entre la varilla y el rodillo.
- Apriete el engrasador y el tornillo a 41 N·m alternando entre los dos.

# 10

## Instalación del deflector de mulching (picado) (opcional)

No se necesitan piezas

### Procedimiento

- Limpié a fondo todos los residuos de los taladros de montaje situados en la pared trasera y la pared izquierda de la cámara.
- Instale el deflector de mulching en el hueco trasero y fíjelo con 5 tornillos con arandela prensada (Figura 20).

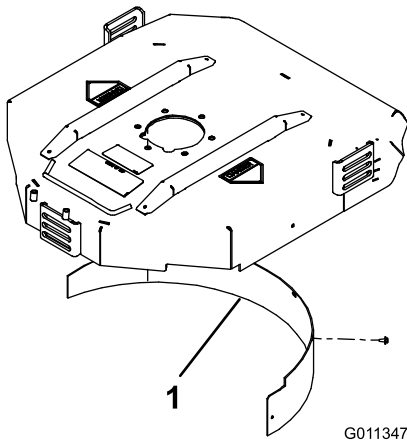


Figura 20

- Deflector de mulching

- Compruebe que el deflector de mulching no interfiere con las puntas de la cuchilla y que no sobresale de la superficie de la pared trasera de la cámara.

### ⚠ ADVERTENCIA

No utilice la cuchilla de alta elevación con el deflector de mulching. La cuchilla podría romperse, dando lugar a lesiones personales o la muerte.

# El producto

## Controles

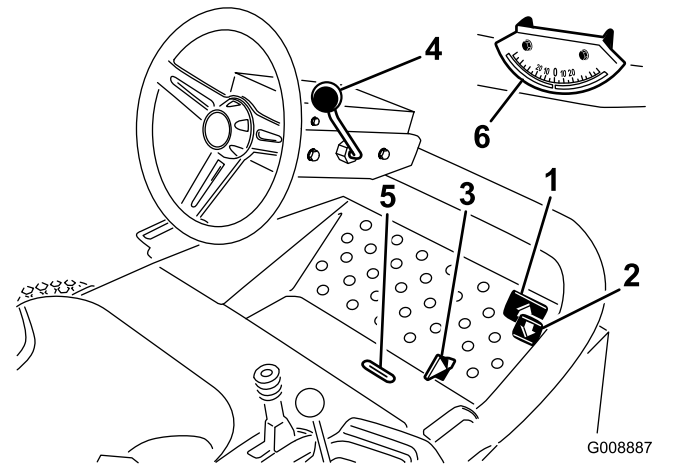


Figura 21

- |                                     |                                       |
|-------------------------------------|---------------------------------------|
| 1. Pedal de tracción hacia adelante | 4. Palanca de inclinación del volante |
| 2. Pedal de tracción hacia atrás    | 5. Ranura indicadora                  |
| 3. Mando segar/transportar          | 6. Indicador de ángulo                |

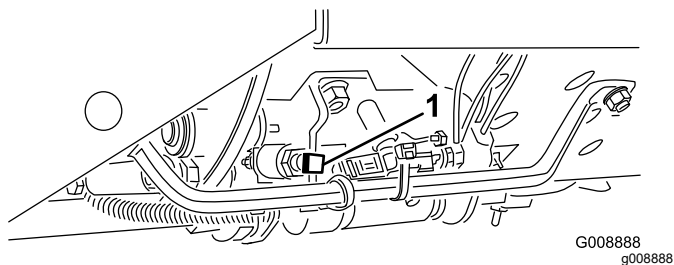
## Pedales de tracción

Pise el pedal de tracción hacia adelante (Figura 21) para desplazarse hacia adelante. Pise el pedal de tracción hacia atrás (Figura 21) para desplazarse hacia atrás o para ayudar a detener la máquina cuando vaya hacia adelante. También puede dejar que el pedal se desplace, o desplazarlo, a la posición de punto muerto para detener la máquina.

## Mando segar/transportar

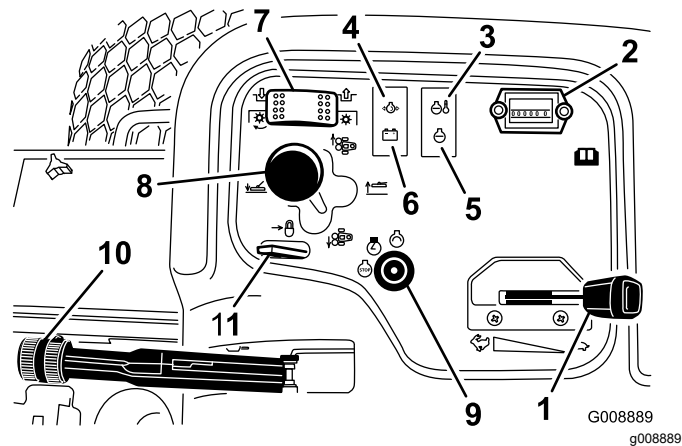
Usando el talón, mueva el mando segar/transportar (Figura 21) a la izquierda para el transporte, y a la derecha para segar. **Las unidades de corte sólo funcionan en la posición de Segar.**

**Importante:** La velocidad de siega es ajustada en fábrica a 9,7 km/h. Puede aumentarse o reducirse ajustando el tornillo de tope de velocidad (Figura 22).



**Figura 22**

1. Tornillo de tope de velocidad



**Figura 23**

- |                                    |   |
|------------------------------------|---|
| 1. Acelerador                      | 7. Interruptor de transmisión de la unidad de corte   |
| 2. Contador de horas               | 8. Palanca de desplazamiento de las unidades de corte |
| 3. Indicador de temperatura        | 9. Llave de contacto                                  |
| 4. Indicador de presión del aceite | 10. Freno de estacionamiento                          |
| 5. Indicador de la bujía           | 11. Bloqueo de la palanca de elevación                |
| 6. Indicador del alternador        |   |

## Palanca de inclinación del volante

Tire de la palanca de inclinación del volante ([Figura 21](#)) hacia atrás para mover el volante a la posición deseada. Luego empuje la palanca hacia adelante para fijar la posición del volante.

## Ranura indicadora

### Modelos 30839, 30849 y 30807 solamente

La ranura de la plataforma del operador ([Figura 21](#)) permite ver si las unidades de corte están en posición central.

## Indicador de ángulo

### Modelos 30839, 30843 y 30807 solamente

El indicador de ángulo ([Figura 21](#)) indica el ángulo lateral de la máquina en una pendiente, en grados.

## Interruptor de encendido

El interruptor de encendido ([Figura 23](#)), usado para arrancar, parar y precalentar el motor, tiene tres posiciones: Desconectado, Conectado/precalentamiento y Arranque. Ponga la llave en posición Conectado/precalentamiento hasta que se apague el testigo de la bujía (aproximadamente 7 segundos), luego gire la llave a la posición Arranque para accionar el motor de arranque. Suelte la llave cuando el motor arranque. La llave se desplazará automáticamente a la posición de Conectado/Marcha. Para parar el motor, gire la llave a la posición de Desconectado. Retire la llave de contacto para evitar un arranque accidental.

## Acelerador

Mueva el acelerador ([Figura 23](#)) hacia adelante para aumentar la velocidad del motor, y hacia atrás para reducir la velocidad.

## Interruptor de transmisión de las unidades de corte

El interruptor de transmisión de las unidades de corte ([Figura 23](#)) tiene dos posiciones: Engranada y Desengranada. El interruptor basculante acciona una válvula de solenoide del banco de válvulas para accionar las unidades de corte.

## Contador de horas

El contador de horas ([Figura 23](#)) muestra el número total de horas de operación de la máquina. El contador de horas empieza a funcionar siempre que la llave de contacto esté en Conectado.

## Palanca de desplazamiento de las unidades de corte

Para bajar las unidades de corte al suelo, mueva la palanca de desplazamiento de las unidades de corte ([Figura 23](#)) hacia adelante. Las unidades de corte no descenderán a menos que el motor esté en marcha.

Para elevar las unidades de corte, tire hacia atrás de la palanca a la posición de Elevar.

En los modelos 30839, 30849 y 30807, mueva la palanca a derecha o a izquierda para desplazar las unidades de corte en el mismo sentido. Esto debe hacerse únicamente cuando las unidades de corte están elevadas o si están en el suelo y la máquina está en movimiento.

**Nota:** No es necesario mantener la palanca en la posición delantera mientras se bajan las unidades de corte.

## **⚠ PELIGRO**

En los modelos 30839, 30849 y 30807, si se desplazan las unidades de corte 'cuesta abajo' se reduce la estabilidad de la máquina. Esto podría causar un vuelco, que podría dar lugar a lesiones personales o la muerte.

Ponga las unidades de corte 'cuesta arriba' mientras esté de través en una pendiente.

## **Indicador de advertencia de la temperatura del refrigerante de motor**

El indicador de temperatura del refrigerante (Figura 23) se enciende si la temperatura del refrigerante del motor es alta. Si no se detiene la unidad de tracción y la temperatura del refrigerante aumenta otros 5 °C, el motor se parará.

## **Indicador de presión del aceite**

El indicador de presión del aceite (Figura 23) se enciende si la presión de aceite del motor cae por debajo de un nivel seguro.

## **Indicador del alternador**

El indicador del alternador (Figura 23) debe estar apagado cuando el motor está en marcha. Si está encendido, el sistema de carga debe ser comprobado y reparado si es necesario.

## **Indicador de la bujía**

El Indicador de la bujía (Figura 23) se enciende cuando las bujías están funcionando.

## **Freno de estacionamiento**

Cada vez que se apaga el motor, ponga el freno de estacionamiento (Figura 23) para evitar que la

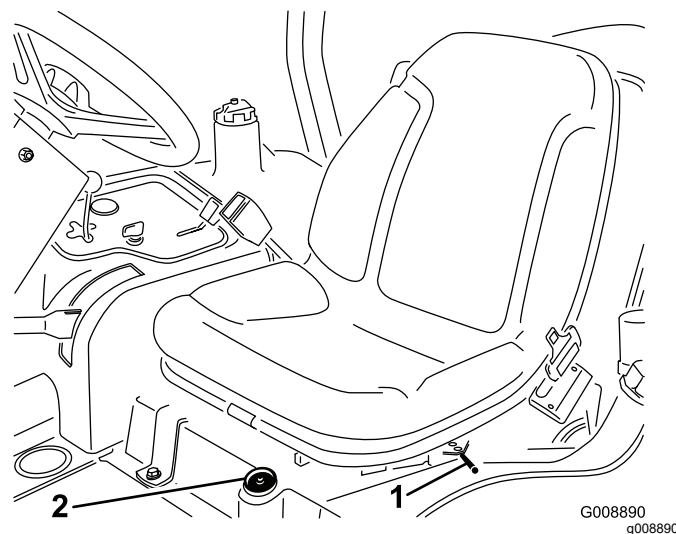
máquina se desplace accidentalmente. Para poner el freno de estacionamiento, tire de la palanca hacia arriba. El motor se parará si se pisa el pedal de tracción con el freno de estacionamiento puesto.

## **Bloqueo de la palanca de elevación**

Mueva el bloqueo de la palanca de elevación (Figura 23) hacia atrás para impedir que descendan las unidades de corte.

## **Indicador de combustible**

El indicador de combustible (Figura 24) registra la cantidad de combustible que hay en el depósito.



**Figura 24**

1. Palanca de ajuste del asiento
2. Indicador de combustible

## **Ajuste del asiento hacia delante y hacia atrás**

Mueva la palanca (Figura 24) que está en el lado izquierdo del asiento hacia fuera, deslice el asiento hasta la posición deseada y suelte la palanca para fijar el asiento en esa posición.

# Especificaciones

**Nota:** Las especificaciones y diseños están sujetos a modificación sin previo aviso.

Unidad de tracción	
Anchura total – Anchura de corte 172 cm	182 cm
Anchura total – Anchura de corte 183 cm	193 cm
Longitud	295 cm
Altura hasta la parte superior del ROPS	180 cm
Distancia entre ejes	149cm
Distancia entre ruedas	145 cm
Separación del suelo	15,3 cm
Peso con unidades de corte Modelos 30839, 30843 y 30807 Modelo 30849	963 kg 952 kg

Carcasa de corte	
Longitud	86,4 cm
Anchura	86,4 cm
Altura	24,4 cm hasta el bastidor de tiro 26,7 cm a una altura de corte de 19 mm 34,9 cm a una altura de corte de 102 mm
Peso	88 kg

## Accesorios/aperos

Está disponible una selección de aperos y accesorios homologados por Toro que se pueden utilizar con la máquina a fin de potenciar y aumentar sus prestaciones. Póngase en contacto con su Servicio Técnico Autorizado o visite [www.Toro.com](http://www.Toro.com) para obtener una lista de todos los accesorios y aperos homologados.

# Operación

**Nota:** Los lados derecho e izquierdo de la máquina se determinan desde la posición normal del operador.

## Verificación del nivel de aceite del motor

**Intervalo de mantenimiento:** Cada vez que se utilice o diariamente

El motor se suministra con aceite en el cárter; no obstante, debe comprobarse el nivel de aceite antes y después de arrancar el motor por primera vez.

La capacidad del cárter es de aproximadamente 3,8 litros con el filtro.

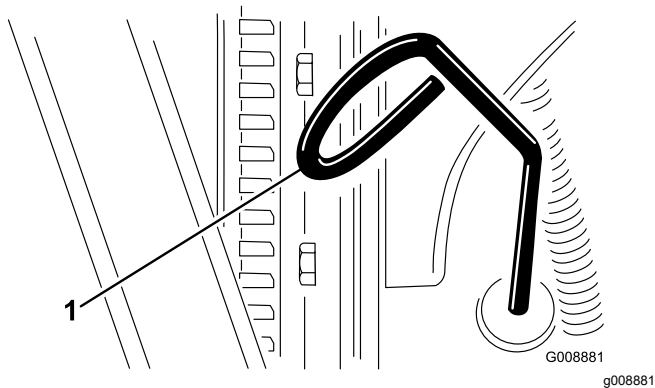
Utilice aceite para motores de alta calidad que cumpla las siguientes especificaciones:

- Nivel de clasificación API: CH-4, CI-4 o superior.
- Aceite preferido: SAE 15W-40 (más de -17 °C)
- Aceite alternativo: SAE 10W-30 o 5W-30 (todas las temperaturas)

**Nota:** Su distribuidor dispone de aceite para motores Toro Premium, de viscosidad 15W-40 o 10W-30. Consulte los números de pieza en el catálogo de piezas.

**Nota:** El mejor momento para comprobar el aceite del motor es cuando el motor está frío, antes de arrancarlo al principio de la jornada. Si ya se ha arrancado, deje que el aceite se drene al cárter durante al menos 10 minutos antes de comprobar el nivel. Si el nivel del aceite está en o por debajo de la marca “añadir” de la varilla, añada aceite hasta que el nivel llegue a la marca “lleno”. **NO LLENE DEMASIADO.** Si el nivel está entre las marcas “lleno” y “añadir”, no es necesario añadir aceite.

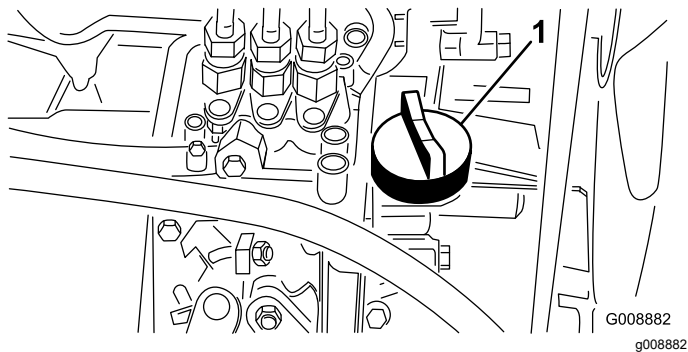
1. Coloque la máquina en una superficie nivelada.
2. Retire la varilla (Figura 25) y límpiela con un paño limpio.



**Figura 25**

1. Varilla

3. Introduzca la varilla en el tubo asegurándose de que entre a tope. Retire la varilla y compruebe el nivel de aceite.
4. Si el nivel de aceite es bajo, retire el tapón de llenado (Figura 26) y añada poco a poco pequeñas cantidades de aceite, comprobando el nivel frecuentemente, hasta que el nivel llegue a la marca de lleno de la varilla.



**Figura 26**

1. Tapón de llenado de aceite

5. Coloque el tapón de llenado y cierre el capó.

## Cómo llenar el depósito de combustible

Utilice únicamente combustible diésel o combustibles biodiésel limpios y nuevos con contenido sulfúrico bajo (<500 ppm) o muy bajo (<15 ppm). El número mínimo de cetanos debe ser de 40. Compre el combustible en cantidades que puedan ser consumidas en 180 días para asegurarse de que el combustible es nuevo.

La capacidad del depósito de combustible es de aproximadamente 42 litros.

Utilice combustible diésel tipo verano (Nº 2-D) a temperaturas superiores a -7° C y combustible diésel tipo invierno (Nº 1-D o mezcla de Nº 1-D/2-D) a temperaturas inferiores. El uso de combustible tipo

invierno a bajas temperaturas proporciona un punto de inflamación menor y características de flujo en frío que facilitarán el arranque y reducirán la obturación del filtro del combustible.

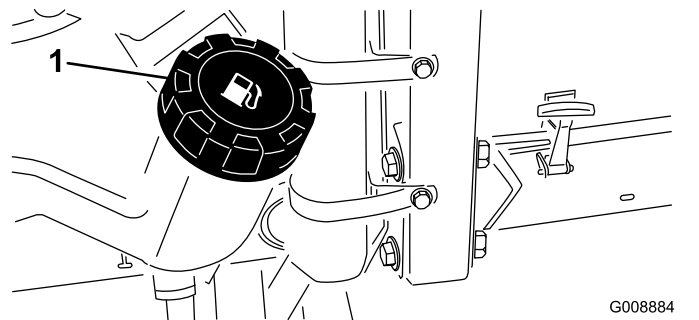
El uso de combustible tipo verano con temperaturas por encima de los -7 °C contribuirá a que la vida útil de la bomba para el combustible sea mayor y a incrementar la potencia en comparación con el combustible tipo invierno.

### Preparado para biodiésel

Esta máquina puede emplear también un combustible mezclado de biodiésel de hasta B20 (20% biodiésel, 80% petrodiésel). La parte de petrodiésel deberá ser baja o muy baja en azufre. Observe las siguientes precauciones:

- La parte de biodiésel del combustible deberá cumplir con la especificación ASTM D6751 o EN 14214.
- La composición del combustible mezclado deberá cumplir con ASTM D975 o EN 590.
- Las superficies pintadas podrían sufrir daños por las mezclas de biodiésel.
- Utilice B5 (contenido de biodiésel del 5%) o mezclas menores cuando hace frío
- Vigile las juntas herméticas, las mangueras y obturadores en contacto con el combustible ya que pueden degradarse con el paso del tiempo.
- Es previsible la obturación del filtro del combustible durante un tiempo tras pasarse a las mezclas de biodiésel.
- Póngase en contacto con su distribuidor si desea más información sobre el biodiésel

1. Limpie la zona alrededor del tapón del depósito de combustible (Figura 27).
2. Retire el tapón del depósito de combustible.
3. Llene el depósito hasta la parte inferior del cuello de llenado. **No llene demasiado.** Coloque el tapón.
4. Para evitar el riesgo de incendio, limpie cualquier combustible que se haya derramado.



**Figura 27**

1. Tapón del depósito de combustible



## **⚠ PELIGRO**

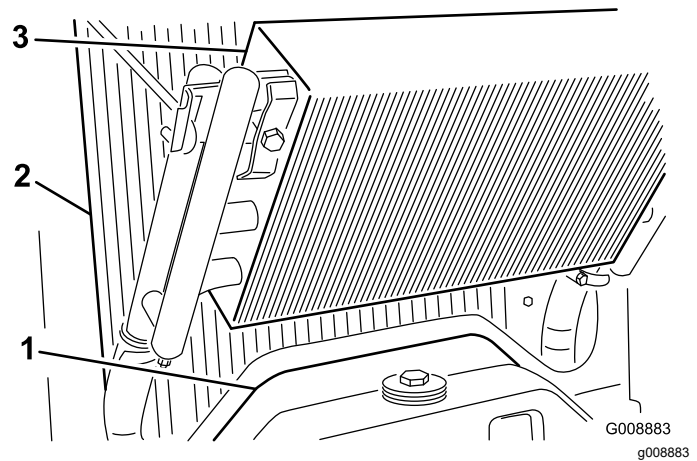
Bajo ciertas condiciones el combustible diésel y los vapores del combustible son extremadamente inflamables y explosivos. Un incendio o explosión de combustible puede quemarle a usted y a otras personas y causar daños materiales.

- Utilice un embudo y llene el depósito de combustible al aire libre, en una zona despejada, con el motor parado y frío. Limpie cualquier combustible derramado.
- No llene completamente el depósito de combustible. Añada combustible al depósito de combustible hasta que el nivel alcance de 6 a 13 mm por debajo de la parte inferior del cuello de llenado. Este espacio vacío en el depósito permite la dilatación del combustible.
- No fume nunca mientras maneja el combustible, y aléjese de llamas desnudas o lugares donde los vapores del combustible pueden incendiarse con una chispa.
- Almacene el combustible en un recipiente limpio homologado y mantenga el tapón colocado.

## Comprobación del sistema de refrigeración

**Intervalo de mantenimiento:** Cada vez que se utilice o diariamente

Limpie cualquier suciedad del radiador y del enfriador de aceite a diario (Figura 28). Limpie el radiador cada hora en condiciones extremas de suciedad y polvo; consulte Limpieza del sistema de refrigeración del motor.



**Figura 28**

1. Panel de acceso
2. Radiador
3. Enfriador de aceite

El sistema de refrigeración está lleno de una solución al 50% de agua y anticongelante permanente de etilenglicol. Compruebe el nivel de refrigerante al principio de cada jornada de trabajo antes de arrancar el motor.

La capacidad del sistema de refrigeración es de aproximadamente 5,7 litros.

## **⚠ CUIDADO**

Si el motor ha estado en marcha, puede haber fugas de refrigerante caliente y bajo presión, que puede causar quemaduras.

- No retire el tapón del radiador cuando el motor está en marcha.
- Utilice un trapo al abrir el tapón del radiador, y ábralo lentamente para permitir la salida del vapor.

1. Compruebe el nivel de refrigerante del depósito de expansión (Figura 29). Con el motor frío, el nivel del refrigerante debe estar aproximadamente en el punto medio entre las marcas del lateral del depósito.
2. Si el nivel de refrigerante es bajo, retire el tapón del depósito de expansión y rellene el sistema. **No llene demasiado.**
3. Coloque el tapón del depósito de expansión.

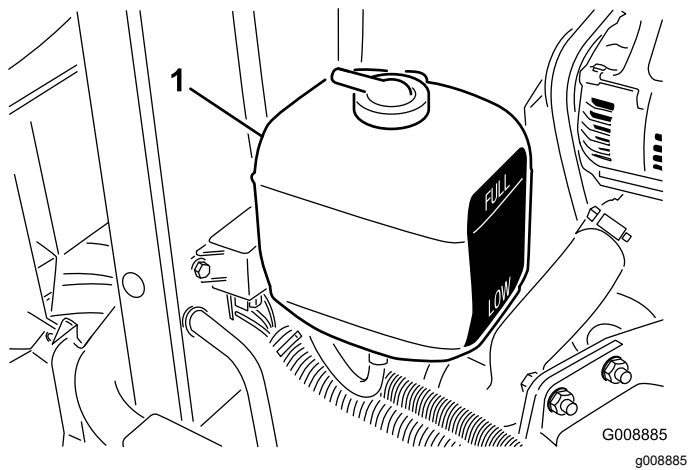


Figura 29

1. Depósito de expansión

## Comprobación del sistema hidráulico

**Intervalo de mantenimiento:** Cada vez que se utilice o diariamente—Compruebe el nivel de fluido hidráulico.

El depósito de la máquina se llena en fábrica con aproximadamente 13,2 litros de aceite hidráulico de alta calidad. **Verifique el nivel del aceite hidráulico antes de arrancar el motor por primera vez y luego a diario.** El aceite de recambio recomendado es **Aceite hidráulico Toro Premium All Season** (disponible en recipientes de 19 litros o en bidones de 208 litros. Consulte los números de pieza a su Distribuidor Toro o en el catálogo de piezas.

**Fluidos alternativos:** Si no está disponible el fluido Toro, pueden utilizarse otros fluidos siempre que cumplan las siguientes propiedades de materiales y especificaciones industriales. Toro no recomienda el uso de aceites sintéticos. Consulte a su distribuidor de lubricantes para identificar un producto satisfactorio.

**Nota:** Toro no asume responsabilidad alguna por daños causados por sustitutos no adecuados, así que usted debe utilizar solamente productos de fabricantes responsables que respaldan sus recomendaciones.

### Fluido hidráulico anti-desgaste de alto índice de viscosidad/bajo punto de descongelación, ISO VG 46

Propiedades de materiales:

Viscosidad, ASTM D445	cSt a 40 °C 44 a 48
	cSt a 100 °C 7,9 a 8,5

Índice de viscosidad	140 a 160
----------------------	-----------

ASTM D2270

Punto de descongelación, -37 °C a -45 °C

ASTM D97

Especificaciones industriales:

Vickers I-286-S (Quality Level), Vickers M-2950-S (Quality Level), Denison HF-0

**Importante:** Se ha demostrado que el aceite multigrado ISO VG 46 ofrece un rendimiento óptimo en un amplio intervalo de temperaturas. Para temperaturas ambiente habitualmente altas, de 18 °C a 49 °C, el fluido hidráulico ISO VG 68 puede ofrecer un rendimiento mejor.

**Fluido hidráulico premium biodegradable – Mobil EAL EnviroSyn 46H**

**Importante:** Mobil EAL EnviroSyn 46H es el único fluido sintético biodegradable homologado por Toro. Este fluido es compatible con los elastómeros usados en los sistemas hidráulicos Toro, y es apropiado para un amplio intervalo de temperaturas. Este aceite es compatible con aceites minerales convencionales, pero para obtener la máxima biodegradabilidad y rendimiento es necesario purgar el sistema hidráulico completamente de aceite convencional. Su distribuidor Mobil dispone de este aceite en recipientes de 19 litros o en bidones de 208 litros.

**Importante:** La mayoría de los aceites hidráulicos son casi incoloros, por lo que es difícil detectar fugas. Está disponible un aditivo de tinte rojo para el aceite del sistema hidráulico, en botellas de 20 ml. Una botella es suficiente para 15–22 litros de aceite hidráulico. Solicite la pieza N° 44-2500 a su distribuidor autorizado Toro.

1. Coloque la máquina en una superficie nivelada, baje las unidades de corte y pare el motor.
2. Limpie la zona alrededor del cuello de llenado y el tapón del depósito hidráulico (Figura 30). Retire el tapón.

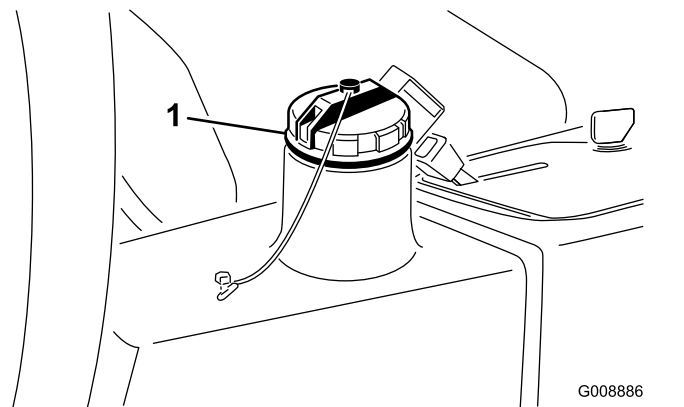


Figura 30

1. Tapón del depósito de aceite hidráulico

3. Retire la varilla del cuello de llenado y límpiela con un paño limpio. Inserte la varilla en el cuello de llenado; luego retírela y compruebe el nivel del aceite. El nivel del aceite debe estar a menos de 6 mm de la marca de la varilla.

- Si el nivel es bajo, añada aceite adecuado hasta que llegue a la marca de lleno.
- Coloque la varilla y el tapón en el cuello de llenado.

- El motor se ha parado debido a falta de combustible.
- Se ha realizado mantenimiento sobre componentes del sistema de combustible, por ejemplo, sustitución del filtro, etc.

## Comprobación de la presión de los neumáticos

**Intervalo de mantenimiento:** Cada vez que se utilice o diariamente

Los neumáticos se sobreinflan para el transporte. Por lo tanto, debe soltar parte del aire para reducir la presión. La presión correcta de los neumáticos es de 0,97 a 1,24 bar.

**Nota:** Mantenga la presión recomendada de todos los neumáticos para asegurar una buena calidad de corte y un rendimiento correcto de la máquina.

### ⚠ PELIGRO

**Si la presión de los neumáticos es baja, se reduce la estabilidad en pendientes laterales. Esto podría causar un vuelco, que podría dar lugar a lesiones personales o la muerte.**

**No use los neumáticos con presiones menores que las recomendadas.**

## Apriete de las tuercas de las ruedas

**Intervalo de mantenimiento:** Después de la primera hora

Después de las primeras 10 horas

Cada 200 horas

Apriete las tuercas de las ruedas a 61–88 N·m.

### ⚠ ADVERTENCIA

**Si no se mantienen correctamente apretadas las tuercas de las ruedas, podrían producirse lesiones personales.**

## Arranque y parada del motor

Puede ser necesario purgar el sistema de combustible si se ha producido alguna de las situaciones siguientes (consulte Purga del sistema de combustible):

- Arranque inicial de un motor nuevo.

## Cómo arrancar el motor

- Asegúrese de que el freno de estacionamiento está puesto y que el interruptor de transmisión de la unidad de corte está en posición de Desengranada.
- Retire el pie del pedal de tracción y asegúrese de que el pedal está en posición de punto muerto.
- Mueva el acelerador a la posición intermedia.
- Introduzca la llave de contacto y gírela a la posición Conectado/precalentamiento hasta que se apague el indicador de la bujía (aproximadamente 7 segundos), luego gire la llave a la posición Arranque para accionar el motor de arranque. Suelte la llave cuando el motor arranque. La llave se desplazará automáticamente a la posición de Conectado/Marcha.

**Importante:** Para evitar que se sobrecaliente el motor de arranque, no lo haga funcionar durante más de 15 segundos. Después de 10 segundos de arranque continuo, espere 60 segundos antes de utilizar el motor de arranque de nuevo.

- Cuando se arranca el motor por primera vez o después de realizar mantenimiento en el motor, haga funcionar la máquina en marcha adelante y marcha atrás durante uno o dos minutos. Accione también la palanca de elevación y el interruptor de transmisión de la unidad de corte para comprobar el funcionamiento correcto de todas las piezas.

Gire el volante a la izquierda y a la derecha para comprobar la respuesta de la dirección, luego pare el motor y compruebe que no hay fugas de aceite, piezas sueltas u otros desperfectos evidentes.

### ⚠ CUIDADO

**Pare el motor y espere a que se detengan todas las piezas en movimiento antes de comprobar que no hay fugas de aceite, piezas sueltas u otros desperfectos.**

## Cómo parar el motor

Ponga el acelerador en la posición de Ralentí, ponga el interruptor de transmisión de la unidad de corte en Desengranada y gire la llave de contacto a



Desconectado. Retire la llave de contacto para evitar un arranque accidental.

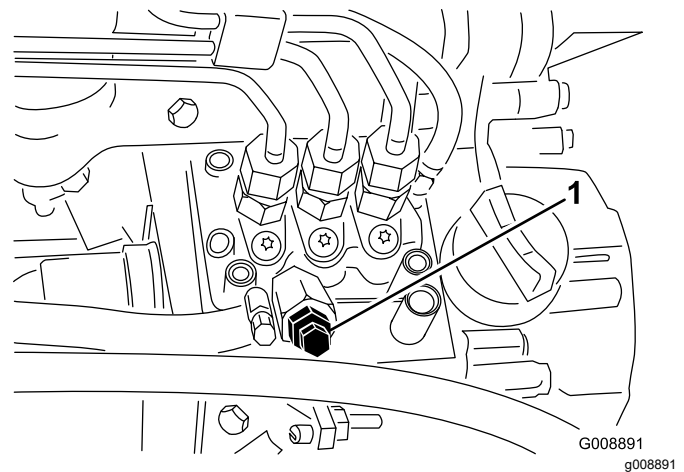
## Purga del sistema de combustible

1. Aparque la máquina en una superficie nivelada. Asegúrese de que el depósito de combustible esté al menos medio lleno.
2. Desenganche y levante el capó.

### **⚠ PELIGRO**

**Bajo ciertas condiciones el combustible diésel y los vapores del combustible son extremadamente inflamables y explosivos. Un incendio o explosión de combustible puede quemarle a usted y a otras personas y causar daños materiales.**

- **Utilice un embudo y llene el depósito de combustible al aire libre, en una zona despejada, con el motor parado y frío. Limpie cualquier combustible derramado.**
  - **No llene completamente el depósito de combustible. Añada combustible al depósito de combustible hasta que el nivel alcance de 6 a 13 mm por debajo de la parte inferior del cuello de llenado. Este espacio vacío en el depósito permite la dilatación del combustible.**
  - **No fume nunca mientras maneja el combustible, y aléjese de llamas desnudas o lugares donde los vapores del combustible pueden incendiarse con una chispa.**
  - **Almacene el combustible en un recipiente limpio homologado y mantenga el tapón colocado.**
3. Abra el tornillo de purga de aire de la bomba de inyección de combustible (Figura 31).



**Figura 31**

1. Tornillo de purga de la bomba de inyección de combustible
- 
4. Ponga la llave de contacto en posición Conectado. La bomba de combustible eléctrica comenzará a funcionar, forzando la salida de aire alrededor del tornillo de purga. Deje la llave en posición de Conectado hasta que fluya una corriente continua de combustible alrededor del tornillo.
  5. Apriete el tornillo y gire la llave a Desconectado.

**Nota:** Normalmente el motor debe arrancar una vez realizados los procedimientos de purga arriba descritos. No obstante, si el motor no arranca, es posible que haya aire atrapado entre la bomba de inyección y los inyectores; consulte Purga de aire de los inyectores.

## Comprobación del sistema de interruptores de seguridad

**Intervalo de mantenimiento:** Cada vez que se utilice o diariamente

### **⚠ CUIDADO**

**Si los interruptores de seguridad son desconectados o están dañados, la máquina podría ponerse en marcha inesperadamente, causando lesiones personales.**

- **No manipule los interruptores de seguridad.**
- **Compruebe la operación de los interruptores de seguridad cada día, y sustituya cualquier interruptor dañado antes de operar la máquina.**

1. Asegúrese de que no haya personas cerca de la zona de operaciones. Mantenga las manos y los pies alejados de las unidades de corte.
2. Con el operador sentado en el asiento, el motor no debe arrancar con el interruptor de la unidad de corte puesto ni con el pedal de tracción pisado. Corrija el problema si el funcionamiento no es el correcto.
3. Siéntese en el asiento, ponga el pedal de tracción en punto muerto, quite el freno de estacionamiento y ponga la transmisión de la unidad de corte en posición de Desconectado. El motor debe arrancar. Levántese del asiento y pise lentamente el pedal de tracción; el motor debe pararse en uno a tres segundos. Corrija el problema si el funcionamiento no es el correcto.

**Nota:** La máquina está provista de un interruptor de seguridad en el freno de estacionamiento. El motor se parará si se pisa el pedal de tracción con el freno de estacionamiento puesto.

## Remolcado de la unidad de tracción

En caso de emergencia, el vehículo puede ser remolcado una corta distancia; no obstante, Toro no recomienda que esto se haga como procedimiento de serie.

**Importante:** No remolque la máquina a una velocidad superior a los 3–4 km/h porque puede dañarse el sistema de transmisión. Si es necesario trasladar la máquina una distancia considerable, transpórtela sobre un camión o un remolque.

1. Localice la válvula de desvío en la bomba (Figura 32) y gírela 90°.

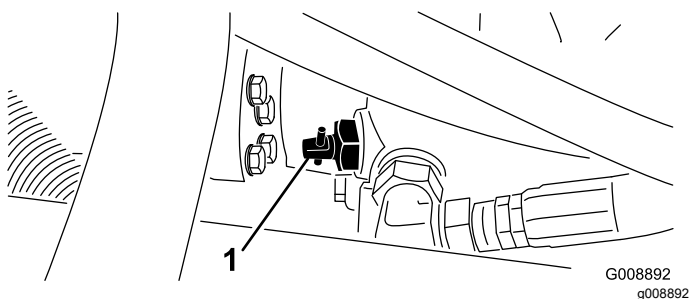


Figura 32

1. Válvula de desvío

2. Antes de arrancar el motor, cierre la válvula de desvío girándola 90° (1/4 de vuelta). No arranque el motor con la válvula abierta.

## Módulo de Control De serie (MCE)

El módulo de Control De serie es un dispositivo electrónico “cerrado” fabricado en una sola configuración polivalente. El módulo utiliza componentes mecánicos y de estado sólido para monitorizar y controlar las características eléctricas de serie necesarias para la operación segura del producto.

El módulo monitoriza entradas que incluyen punto muerto, freno de estacionamiento, toma de fuerza, arranque, autoafilado y alta temperatura. El módulo energiza salidas que incluyen Toma de fuerza, Arranque y el solenoide ETR (energizar para el arranque).

El módulo está dividido en entradas y salidas. Las entradas y salidas están identificadas con indicadores LED de color verde montados en el circuito impreso.

La entrada del circuito de arranque se energiza a 12 VCC. Todas las demás entradas son energizadas cuando el circuito está cerrado a tierra. Cada entrada tiene un LED que se ilumina cuando se energiza el circuito correspondiente. Utilice los LED de entrada para localizar problemas en interruptores y circuitos de entrada.

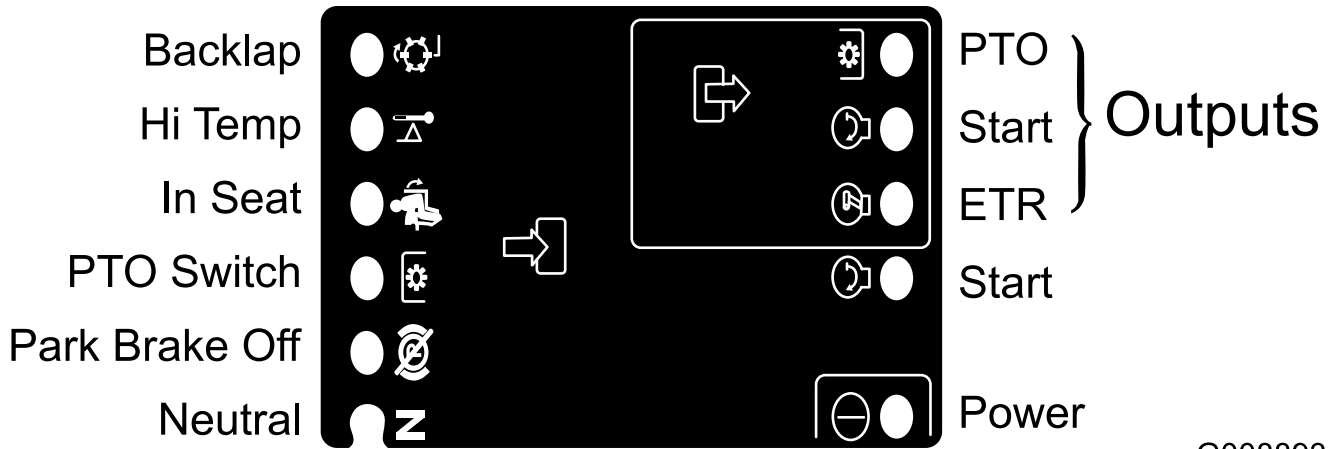
Los circuitos de salida son energizados por un conjunto apropiado de condiciones de entrada. Las tres salidas son Toma de fuerza, ETR y Arranque. Los LED de salida monitorizan la condición de los relés, e indican la presencia de tensión en uno de tres terminales de salida concretos.

Los circuitos de salida no determinan la integridad del dispositivo de salida, de manera que la localización y solución de problemas eléctricos incluye la inspección de los LED de salida y pruebas convencionales de la integridad de dispositivos y cableado. Mida la impedancia de los componentes desconectados, la impedancia a través del cableado (desconéctelo en el MCE) o con una prueba de energización temporal del componente específico.

El MCE no puede conectarse a un ordenador externo ni a otro dispositivo portátil, no puede ser reprogramado y no registra datos de localización de fallos intermitentes.

La pegatina del MCE incluye únicamente símbolos. El recuadro de salida incluye tres símbolos de LED de salida. Todos los demás LED son entradas. El gráfico siguiente identifica estos símbolos.

# Inputs



G008893

g008893

Figura 33

A continuación se describen los pasos lógicos de localización de problemas con el dispositivo MCE.

1. Determine el fallo de salida que hay que resolver (Toma de fuerza, Arranque o ETR).
2. Ponga la llave de contacto en Conectado y asegúrese de que se ilumina el LED rojo de "corriente".
3. Mueva todos los interruptores de entrada para asegurarse de que todos los LED cambian de estado.
4. Coloque los dispositivos de entrada en la posición adecuada para obtener la salida correspondiente. Utilice la siguiente tabla lógica para determinar la condición de entrada adecuada.
5. Si un LED de salida determinado se ilumina sin que exista la función de salida correspondiente,

compruebe el cableado, las conexiones y el componente de salida. Repare según sea necesario.

6. Si un LED de salida determinado no se ilumina, compruebe ambos fusibles.
7. Si un LED de salida determinado no se ilumina y la condición de las entradas es correcta, instale un MCE nuevo y compruebe si el fallo desaparece.

Cada fila (horizontal) de la tabla lógica que aparece a continuación identifica los requisitos de entrada y salida para cada función específica del producto. Las funciones del producto aparecen en la columna de la izquierda. Los símbolos identifican condiciones específicas de cada circuito, incluyendo: energizado (con tensión), cerrado (conectado) a tierra y abierto (no conectado) a tierra.

Función	ENTRADAS								SALIDAS		
	Encendido ACTIVADO	En punto muerto	Arranque ACTIVADO	Freno PUESTO	TDF ENGRANADA	Asiento ocupado	Temperatura alta	Autoafilado	Arranque	ETR	Toma de fuerza
Arranque	-	-	+	0	0	-	0	0	+	+	0
Marcha (Fuera de la unidad)	-	-	0	0	0	0	0	0	0	+	0
Marcha (En la unidad)	-	0	0	-	0	-	0	0	0	+	0
Siega	-	0	0	-	-	-	0	0	0	+	+

ENTRADAS									SALIDAS		
Autoafiliado	-	-	O	O	-	O	O	-	O	+	+
Temperatura alta	-		O				-		O	O	O

- (-) Indica un circuito cerrado a tierra. – LED ENCENDIDO
- (O) Indica un circuito abierto a tierra o sin energizar – LED APAGADO
- (+) Indica un circuito energizado (bobina del embrague, solenoide, o entrada de arranque) - LED ENCENDIDO.
- Un espacio en blanco indica un circuito que no interviene en la lógica.

Para localizar problemas, gire la llave de contacto sin arrancar el motor. Identifique la función específica que no responde y vaya recorriendo la tabla lógica. Inspeccione la condición de cada LED de entrada para asegurarse de que coincide con la tabla lógica.

Si los LED de entrada son correctos, compruebe el LED de salida. Si el LED de salida está iluminado pero el dispositivo no está energizado, mida la tensión disponible en el dispositivo de salida, la continuidad del dispositivo desconectado, y la tensión en el circuito de tierra (masa flotante). Las reparaciones dependerán de los resultados.

## Selección de cuchillas

### Uso de una vela de combinación de serie

Esta cuchilla fue diseñada para producir una elevación y dispersión excelentes en casi cualquier condición. Si se requiere mayor o menor elevación y velocidad de descarga, utilice otra cuchilla.

Atributos: Elevación y dispersión excelentes en la mayoría de las condiciones.

### Uso de una vela de ángulo

En general, esta cuchilla ofrece un mejor rendimiento a alturas de corte menores de 1,9 a 6,4 cm.

Atributos:

- La descarga es más homogénea a alturas de corte menores.
- La descarga tiene menos tendencia a desviarse hacia la izquierda, y proporciona un aspecto mejor alrededor de trampas de arena y calles.
- Menor potencia requerida a alturas menores con césped denso.

### Uso de una vela paralela de alta elevación

En general, la cuchilla ofrece mejores resultados a alturas de corte mayores de 7 a 10 cm.

Atributos:

- Más elevación y mayor velocidad de descarga.
- La hierba escasa o caída es recogida mejor a alturas de corte mayores.
- Los recortes mojados o pegajosos son descargados más eficazmente, reduciendo la congestión dentro de la carcasa.
- Requiere más potencia.
- Tiende a descargar más hacia la izquierda, y a quedar dispuesta en hileras a alturas de corte menores.

### **⚠ ADVERTENCIA**

**No utilice la cuchilla de alta elevación con el deflector de mulching. La cuchilla podría romperse, dando lugar a lesiones personales o la muerte.**

### Uso de una cuchilla Atomic

Esta cuchilla fue diseñada para producir un mulching de hojas excelente.

Atributos: Excelente mulching (picado) de hojas

# Selección de accesorios

## Configuraciones de equipos opcionales

	Cuchilla con vela de ángulo estándar	Cuchilla de vela paralela de alta elevación ( <i>No utilizar con deflector de mulching</i> )	Deflector de mulching	Rascador del rodillo
Corte de hierba: Altura de corte de 1,9 a 4,4 cm	Recomendada para la mayoría de las aplicaciones	Puede funcionar bien en césped ligero o escaso	Se ha demostrado que mejora la dispersión y el rendimiento después del corte, en hierbas norteñas cortadas al menos tres veces por semana, cortando menos de un tercio de la hoja de hierba. <b>No utilizar con la cuchilla de alta elevación de vela paralela</b>	Puede utilizarse cuando se desee si en los rodillos hay acumulación de hierba o si se ven grandes acumulaciones de recortes. Los rascadores pueden incluso aumentar la acumulación de recortes en determinadas aplicaciones.
Corte de hierba: Altura de corte de 5 a 6,4 cm	Recomendada para césped espeso o abundante	Recomendada para césped ligero o escaso		
Corte de hierba: Altura de corte de 7 a 10 cm	Puede funcionar bien en césped abundante	Recomendada para la mayoría de las aplicaciones		
Mulching (picado) de hojas	Recomendada para su uso con el deflector de mulching	<b>No se permite</b>	Utilizar únicamente con la cuchilla de vela de combinación o de ángulo	
A favor	Descarga homogénea a alturas de corte menores. Aspecto más limpio alrededor de bunkers y calles. Menor potencia requerida.	Más elevación y mayor velocidad de descarga. La hierba escasa o caída se recoge a alturas de corte elevadas. Los recortes mojados o pegajosos se descargan de forma eficaz.	Puede mejorar la dispersión y el aspecto en determinadas aplicaciones de siega. Muy bueno para el mulching de hojas.	Reduce las acumulaciones en el rodillo en determinadas aplicaciones.
En contra	No levanta bien la hierba en aplicaciones de alta altura de corte. La hierba mojada o pegajosa tiende a acumularse en la cámara, por lo cual se obtiene una pobre calidad de corte y se requiere un consumo mayor de energía.	Se necesita más energía para funcionar en algunas aplicaciones. Tiende a quedar dispuesta en hileras a alturas de corte menores en el caso de hierba frondosa. No utilice con deflector de mulching.	Se acumulará hierba en la cámara si se intenta retirar demasiada hierba con el deflector instalado.	

# Consejos de operación

## Modelos 30839, 30843 y 30807

### **▲ PELIGRO**

La máquina dispone de un sistema exclusivo de tracción que le permite desplazarse hacia adelante en pendientes laterales incluso si la rueda más alta se levanta del suelo. Si esto ocurriera, el operador o cualquier transeúnte podría sufrir graves lesiones o incluso la muerte en caso de un vuelco.

El ángulo de pendiente que causará que la máquina vuelque depende de muchos factores. Estos incluyen: las condiciones de siega, como, por ejemplo, césped mojado o superficies irregulares, la velocidad (sobre todo en los giros), la posición de las unidades de corte (con Sidewinder), la presión de los neumáticos y la experiencia del operador.

En ángulos de pendiente lateral de 20 grados o menos el riesgo de vuelco es bajo. Al aumentar el ángulo hasta un límite máximo de 25 grados, el riesgo de vuelco aumenta hasta un nivel moderado. *No supere un ángulo lateral de 25 grados porque el riesgo de vuelco y lesión grave o la muerte es muy alto.*

Para determinar en qué cuestas o pendientes es segura la operación, se debe realizar una revisión del lugar de trabajo. Al realizar la revisión del lugar de trabajo, utilice siempre el sentido común y tenga en cuenta la condición del césped y el riesgo de vuelcos. Para determinar qué en cuestas o pendientes puede transitar con seguridad, utilice el inclinómetro suministrado con cada máquina. Para realizar la revisión del lugar de trabajo, coloque una tabla de 5 x 10 cm, de 1,25 metros de largo, sobre la superficie de la pendiente y mida el ángulo de la pendiente. La tabla indicará la pendiente media, pero no tendrá en cuenta irregularidades o agujeros que pueden causar un cambio repentino del ángulo lateral. *EL ángulo lateral máximo de la pendiente no debe superar los 25 grados.*

Además, la máquina está equipada con un indicador de ángulo montado en la columna de dirección. Éste indica el ángulo lateral de la pendiente donde está la máquina e identifica el límite máximo recomendado de 25 grados.

*Lleve puesto siempre el cinturón de seguridad.*

- Practique la operación de la máquina y familiarícese a fondo con la misma.
- Arranque el motor y déjelo funcionar a velocidad de ralenti medio hasta que se caliente. Empuje la palanca del acelerador hacia adelante hasta que haga tope, levante las unidades de corte, quite el freno de estacionamiento, pise el pedal de tracción hacia adelante y conduzca con cuidado a un espacio abierto.
- Practique la conducción hacia adelante y hacia atrás, y el arranque y la parada de la máquina. Para parar, levante el pie del pedal de tracción y déjelo volver a punto muerto, o pise el pedal de marcha atrás para parar. Al bajar una pendiente, posiblemente tenga que pisar el pedal de marcha atrás para parar.
- En pendientes, conduzca lentamente para mantener el control de la dirección, y procure no girar para evitar vuelcos. Al atravesar lateralmente una pendiente, mueva las unidades de corte 'Sidewinder' al lado 'cuesta arriba' para aumentar la estabilidad. Si se movieran las unidades de corte al lado 'cuesta abajo' se reduciría la estabilidad. Haga esto siempre antes de atravesar una pendiente.
- Siempre que sea posible, siegue hacia arriba y hacia abajo en lugar de atravesar las pendientes. Las unidades de corte deben bajarse cuando se conduce pendiente abajo para tener un mayor control de dirección. No intente girar en pendientes y cuestas.
- Practique la conducción alrededor de obstáculos con las unidades de corte elevadas y bajadas. Tenga cuidado al conducir entre objetos para no dañar accidentalmente la máquina ni las unidades de corte.
- Con respecto a las unidades Sidewinder, familiarícese con su alcance para evitar que se enganchen o sufran daños.
- No mueva las unidades de un lado a otro a menos que las unidades de corte estén bajadas y la máquina esté en movimiento, o a menos que las unidades de corte estén elevadas en posición de transporte. Si mueve las unidades de corte mientras están bajadas sin que la máquina esté en movimiento, puede dañar el césped.
- Siempre conduzca lentamente en terrenos irregulares.
- Si aparece alguna persona en o cerca de la zona de operación, pare la máquina y no la vuelva a arrancar hasta que la zona esté despejada. La máquina está diseñada para una sola persona. No deje nunca que otra persona suba a la máquina con usted. Esto es extremadamente peligroso y podría provocar lesiones graves.
- Un accidente le puede pasar a cualquiera. Las causas más comunes son la velocidad excesiva,

los giros repentinos, el terreno (desconocimiento de qué pendientes y cuestas pueden segarse sin peligro), no parar el motor antes de levantarse del asiento del operador, y el uso de drogas o medicamentos que perjudican la concentración. Los medicamentos recetados, o las cápsulas contra los resfriados pueden causar somnolencia, al igual que el alcohol y otras drogas. Manténgase alerta por su propia seguridad. Si no lo hace, podría sufrir lesiones graves.

- El Sidewinder ofrece un máximo de 33 cm de corte lateral, lo que le permite segar más cerca del borde de las trampas de arena y otros obstáculos y a la vez mantener las ruedas del tractor lo más alejadas posible del borde de obstáculos o agua.
- Si hay un obstáculo en su camino, mueva las unidades de corte lateralmente para segar alrededor del mismo con facilidad.
- Cuando transporte la máquina de una zona de trabajo a otra, eleve totalmente las unidades de corte, mueva el mando segar/transportar a la izquierda a la posición Transportar y ponga el acelerador en posición Rápido.

## Cambie los patrones de siega

Cambie los patrones de siega a menudo para minimizar los problemas de acabado causados por la siega repetitiva en un solo sentido.

## Contrapesos

El sistema de contrapeso mantiene una contrapresión hidráulica en los cilindros de elevación de la carcasa. Esta presión de contrapeso transfiere el peso de la carcasa de corte a las ruedas motrices para mejorar la tracción. La presión de contrapeso se ajusta en fábrica para proporcionar un equilibrio óptimo entre aspecto después del corte y tracción en la mayoría de las condiciones de césped. Una reducción de la presión el contrapeso puede producir una mayor estabilidad en la carcasa de corte, pero puede reducir la tracción. Un aumento de la presión de contrapeso puede aumentar la tracción, pero puede dar lugar a problemas con el aspecto después del corte. Consulte las instrucciones del manual de mantenimiento de la unidad de tracción si desea ajustar la presión de contrapeso.

## Problemas con el aspecto después del corte

Consulte la Guía de solución de problemas con el aspecto después del corte (Aftercut Appearance Troubleshooting Guide), disponible en [www.Toro.com](http://www.Toro.com)

## Modelo 30849

### ▲ PELIGRO

**El ángulo de pendiente que causará que la máquina vuelque depende de muchos factores. Estos incluyen: las condiciones del terreno, como por ejemplo, césped mojado o superficies irregulares, la velocidad (sobre todo en los giros), la presión de los neumáticos y la experiencia del operador.**

**En ángulos de pendiente lateral de 15 grados o menos el riesgo de vuelco es bajo. Al aumentar el ángulo hasta un límite máximo recomendado de 20 grados, el riesgo de vuelco aumenta hasta un nivel moderado. *No supere un ángulo lateral de 20 grados porque el riesgo de vuelco y lesión grave o la muerte es muy alto.***

**Para determinar en qué cuestas o pendientes es segura la operación, se debe realizar una revisión del lugar de trabajo. Al realizar la revisión del lugar de trabajo, utilice siempre el sentido común y tenga en cuenta la condición del césped y el riesgo de vuelcos. Para determinar qué en cuestas o pendientes puede transitar con seguridad, utilice el inclinómetro suministrado con cada máquina. Para realizar la revisión del lugar de trabajo, coloque una tabla de 5 x 10 cm, de 1,25 metros de largo, sobre la superficie de la pendiente y mida el ángulo de la pendiente. La tabla indicará la pendiente media, pero no tendrá en cuenta irregularidades o agujeros que pueden causar un cambio repentino del ángulo lateral. *EL ángulo lateral máximo de la pendiente no debe superar los 20 grados.***

**Lleve puesto siempre el cinturón de seguridad.**

- Practique la operación de la máquina y familiarícese a fondo con la misma.
- Arranque el motor y déjelo funcionar a velocidad de ralentí medio hasta que se caliente. Empuje la palanca del acelerador hacia adelante hasta que haga tope, levante las unidades de corte, quite el freno de estacionamiento, pise el pedal de tracción hacia adelante y conduzca con cuidado a un espacio abierto.
- Practique la conducción hacia adelante y hacia atrás, y el arranque y la parada de la máquina. Para parar, levante el pie del pedal de tracción y

déjelo volver a punto muerto, o pise el pedal de marcha atrás para parar. Al bajar una pendiente, posiblemente tenga que pisar el pedal de marcha atrás para parar.

- En pendientes, conduzca lentamente para mantener el control de la dirección, y procure no girar para evitar vuelcos.
- Siempre que sea posible, siegue hacia arriba y hacia abajo en lugar de atravesar las pendientes. Las unidades de corte deben bajarse cuando se conduce pendiente abajo para tener un mayor control de dirección. No intente girar en pendientes y cuestas.
- Practique la conducción alrededor de obstáculos con las unidades de corte elevadas y bajadas. Tenga cuidado al conducir entre objetos para no dañar accidentalmente la máquina ni las unidades de corte.
- Con respecto a las unidades Sidewinder, familiarícese con su alcance para evitar que se enganchen o sufran daños.
- No mueva las unidades de un lado a otro a menos que las unidades de corte estén bajadas y la máquina esté en movimiento, o a menos que las unidades de corte estén elevadas en posición de transporte. Si mueve las unidades de corte mientras están bajadas sin que la máquina esté en movimiento, puede dañar el césped.
- Siempre conduzca lentamente en terrenos irregulares.
- Si aparece alguna persona en o cerca de la zona de operación, pare la máquina y no la vuelva a arrancar hasta que la zona esté despejada. La máquina está diseñada para una sola persona. No deje nunca que otra persona suba a la máquina con usted. Esto es extremadamente peligroso y podría provocar lesiones graves.
- Un accidente le puede pasar a cualquiera. Las causas más comunes son la velocidad excesiva, los giros repentinos, el terreno (desconocimiento de qué pendientes y cuestas pueden segarse sin peligro), no parar el motor antes de levantarse del asiento del operador, y el uso de drogas o medicamentos que perjudican la concentración. Los medicamentos recetados, o las cápsulas contra los resfriados pueden causar somnolencia, al igual que el alcohol y otras drogas. Manténgase alerta por su propia seguridad. Si no lo hace, podría sufrir lesiones graves.
- El Sidewinder ofrece un máximo de 33 cm de corte lateral, lo que le permite segar más cerca del borde de las trampas de arena y otros obstáculos y a la vez mantener las ruedas del tractor lo más alejadas posible del borde de obstáculos o agua.

- Si hay un obstáculo en su camino, mueva las unidades de corte lateralmente para segar alrededor del mismo con facilidad.
- Cuando transporte la máquina de una zona de trabajo a otra, eleve totalmente las unidades de corte, mueva el mando segar/transportar a la izquierda a la posición Transportar y ponga el acelerador en posición Rápido.

## Técnicas de siega recomendadas

- Para empezar a cortar, engrane las unidades de corte, y acérquese lentamente a la zona de siega. Cuando las unidades de corte delanteras entren en la zona de siega, baje las unidades de corte.
- Para lograr un corte en línea recta y un rayado profesional, deseable para algunas aplicaciones, busque un árbol u otro objeto distante y conduzca directamente hacia él.
- En cuanto las unidades de corte delanteras lleguen al borde de la zona de siega, eleve las unidades de corte y gire en forma de lágrima para alinearse rápidamente para la siguiente pasada.
- Para facilitar la siega alrededor de búnkers, lagunas u otros contornos, utilice el Sidewinder y mueva la palanca de control a la derecha o a la izquierda, según la situación. Las unidades de corte también se pueden desplazar para evitar que las ruedas sigan las mismas huellas que antes.
- Las unidades de corte tienden a expulsar hierba hacia el lado izquierdo de la máquina. Si está segando cerca de un búnker, es mejor segar en el sentido de las agujas del reloj para evitar expulsar recortes hacia el búnker.
- Es posible equipar las unidades de corte con deflectores de mulching. Los deflectores funcionan bien cuando el césped es segado regularmente, evitando cortar más de 25 mm de hierba en cada sesión de corte. Cuando se corta una cantidad excesiva de hierba con los deflectores de mulching instalados, el aspecto después del corte puede deteriorarse y se necesita más potencia para cortar la hierba. Los deflectores de mulching también funcionan bien cuando se trata de picar hojas en el otoño.

## Siegue cuando la hierba está seca

Siegue a última hora de la mañana para evitar el rocío, que hace que se agolpe la hierba, o a última hora de la tarde para evitar los daños que puede causar la luz solar directa en la hierba recién cortada y sensible.



## **Seleccione la altura de corte adecuada para las condiciones reinantes**

Corte aproximadamente una pulgada o no más de un tercio de la hoja de hierba. Si la hierba es excepcionalmente densa y frondosa, es posible que tenga que elevar la altura de corte una muesca más.

## **Siegue con cuchillas afiladas**

Una cuchilla afilada corta limpiamente sin desgarrar o picar las hojas de hierba, que es lo que haría una cuchilla sin filo. Si se rasgan o se deshilachan, los bordes de las hojas se secarán, y se retardará su crecimiento y se favorecerá la aparición de enfermedades. Asegúrese de que la cuchilla está en buenas condiciones y que la vela está completa.

## **Comprobación de la condición de la unidad de corte**

Asegúrese de que las cámaras de corte están en buenas condiciones. Enderece cualquier componente de la cámara que esté doblado para asegurar un espacio correcto entre las puntas de la cuchilla y la cámara.

## **Después de segar**

Después de segar, lave a fondo la máquina con una manguera de jardín, sin boquilla, para evitar una presión excesiva de agua que podría contaminar y dañar juntas y cojinetes. Asegúrese de mantener el radiador y el enfriador de aceite libres de suciedad y recortes de hierba. Después de limpiar la máquina, es recomendable inspeccionar la máquina en busca de posibles fugas de aceite hidráulico, o daños o desgaste en los componentes mecánicos e hidráulicos; compruebe asimismo que las cuchillas de la unidad de corte están afiladas.

**Importante:** Después del lavado, mueva el mecanismo Sidewinder de izquierda a derecha varias veces para eliminar el agua que queda entre los soportes de los cojinetes y el tubo transversal.

# Mantenimiento

**Nota:** Los lados derecho e izquierdo de la máquina se determinan desde la posición normal del operador.

## Calendario recomendado de mantenimiento

Intervalo de mantenimiento y servicio	Procedimiento de mantenimiento
Después de la primera hora	<ul style="list-style-type: none"><li>• Apriete las tuercas de las ruedas.</li></ul>
Después de las primeras 10 horas	<ul style="list-style-type: none"><li>• Apriete las tuercas de las ruedas.</li><li>• Compruebe la condición y la tensión de todas las correas.</li><li>• Cambie el filtro hidráulico.</li></ul>
Después de las primeras 50 horas	<ul style="list-style-type: none"><li>• Cambie el aceite y el filtro de aceite.</li></ul>
Cada vez que se utilice o diariamente	<ul style="list-style-type: none"><li>• Compruebe el nivel de aceite del motor.</li><li>• Compruebe el nivel de refrigerante del motor.</li><li>• Compruebe el nivel de fluido hidráulico.</li><li>• Compruebe la presión de los neumáticos.</li><li>• Compruebe el sistema de interruptores.</li><li>• Drene el separador de agua.</li><li>• Limpie cualquier suciedad del radiador y del enfriador de aceite.</li><li>• Compruebe los tubos y las mangueras hidráulicos.</li><li>• Compruebe el tiempo de parada de las cuchillas</li></ul>
Cada 25 horas	<ul style="list-style-type: none"><li>• Compruebe el nivel de electrolito. (Si la máquina está almacenada, compruébelo cada 30 días)</li></ul>
Cada 50 horas	<ul style="list-style-type: none"><li>• Lubrique todos los cojinetes y casquillos. (Lubrique todos los cojinetes y casquillos a diario en condiciones de mucho polvo y suciedad.)</li></ul>
Cada 100 horas	<ul style="list-style-type: none"><li>• Compruebe la condición y la tensión de todas las correas.</li></ul>
Cada 150 horas	<ul style="list-style-type: none"><li>• Cambie el aceite y el filtro de aceite.</li></ul>
Cada 200 horas	<ul style="list-style-type: none"><li>• Apriete las tuercas de las ruedas.</li><li>• Revise el limpiador de aire (Más a menudo en condiciones de mucho polvo o suciedad)</li><li>• Compruebe el ajuste del freno de estacionamiento.</li><li>• Cambie el filtro hidráulico.</li></ul>
Cada 400 horas	<ul style="list-style-type: none"><li>• Compruebe los tubos de combustible y sus conexiones.</li><li>• Cambie el cartucho del filtro de combustible.</li><li>• Cambie el fluido hidráulico.</li></ul>
Cada 500 horas	<ul style="list-style-type: none"><li>• Engrase los cojinetes del eje trasero.</li></ul>
Cada 2 años	<ul style="list-style-type: none"><li>• Drene y limpie el depósito de combustible.</li></ul>

### **⚠ CUIDADO**

**Si deja la llave en el interruptor de encendido, alguien podría arrancar el motor accidentalmente y causar lesiones graves a usted o a otras personas.**

**Retire la llave de contacto antes de realizar cualquier operación de mantenimiento.**

# Lista de comprobación – mantenimiento diario

Duplique esta página para su uso rutinario.

Elemento a comprobar	Para la semana de:						
	Lun.	Mar.	Miér.	Jue.	Vie.	Sáb.	Dom.
Compruebe el funcionamiento de los interruptores de seguridad.							
Compruebe el funcionamiento de los frenos.							
Compruebe el nivel de aceite del motor.							
Compruebe el nivel del fluido del sistema de refrigeración.							
Drene el separador de agua/combustible.							
Compruebe el filtro de aire, la tapa del filtro y la válvula de alivio							
Compruebe que no hay ruidos extraños en el motor. <sup>2</sup>							
Compruebe que el radiador y la rejilla están libres de residuos							
Compruebe que no hay ruidos extraños de operación.							
Compruebe el nivel del aceite del sistema hidráulico.							
Compruebe que las mangueras hidráulicas no están dañadas.							
Compruebe que no hay fugas de fluidos.							
Compruebe el nivel de combustible.							
Compruebe la presión de los neumáticos.							
Compruebe la operación de los instrumentos.							
Compruebe el ajuste de altura de corte.							
Lubrique todos los engrasadores. <sup>2</sup>							
Re toque cualquier pintura dañada.							
<sup>1</sup> Compruebe la bujía y las boquillas de los inyectores en caso de dificultad para arrancar, exceso de humo o funcionamiento irregular. <sup>2</sup> Inmediatamente <b>después de cada</b> lavado, aunque no corresponda a los intervalos citados.							

**Importante:** Consulte los procedimientos adicionales de mantenimiento descritos en el *Manual del operador del motor*.

**Nota:** ¿Busca un *Esquema eléctrico* o un *Esquema hidráulico* para su máquina? Para descargar una copia gratuita del esquema, visite [www.toro.com](http://www.toro.com) y busque su máquina en el enlace Manuales de la página de inicio.

**Anotación para áreas problemáticas:**

Inspección realizada por:		
Elemento	Fecha	Información

# Tabla de intervalos de servicio

## GROUNDMASTER 3500-D QUICK REFERENCE AID

**CHECK/SERVICE (DAILY)**

1. OIL LEVEL, ENGINE
2. ENGINE OIL DRAIN (3/4" OR 19mm SOCKET)
3. OIL LEVEL HYDRAULIC TANK
4. COOLANT LEVEL, RADIATOR
5. FUEL/WATER SEPARATOR
6. AIR CLEANER
7. RADIATOR SCREEN
8. PARKING BRAKE
9. TIRE PRESSURE (14-18 psi)
10. BATTERY
11. BELTS (FAN, ALTERNATOR, HYDRAULIC PUMP)

GREASING - SEE OPERATOR'S MANUAL

### FLUID SPECIFICATIONS/CHANGE INTERVALS

SEE OPERATOR'S MANUAL FOR INITIAL CHANGES.	FLUID TYPE	CAPACITY	CHANGE INTERVAL		FILTER PART NO.
			FLUID	FILTER	
A. ENGINE OIL	SAE 15W-40 CH-4	4.0 QTS.*	150 HRS.	150 HRS.	104-5167
B. HYD. CIRCUIT OIL	ISO VG 46/68	6 GAL.*	400 HRS.	200 HRS.	86-3010
C. AIR CLEANER				200 HRS.	108-3810
D. WATER SEPARATOR				400 HRS.	110-9049
E. FUEL TANK	NO. 2-DIESEL	11 GALS.	DRAIN AND FLUSH, 2 YRS.		
F. COOLANT	50/50 ETHYLENE GLYCOL/WATER	6 QTS.	DRAIN AND FLUSH, 2 YRS.		

\*INCLUDING FILTER

Figura 34

decal117-5103

## Procedimientos previos al mantenimiento

### Cómo retirar el capó

El capó puede retirarse fácilmente para facilitar los procedimientos de mantenimiento en la zona del motor.

1. Desenganche y levante el capó.
2. Retire el pasador que fija el pivote del capó a los soportes (Figura 35).

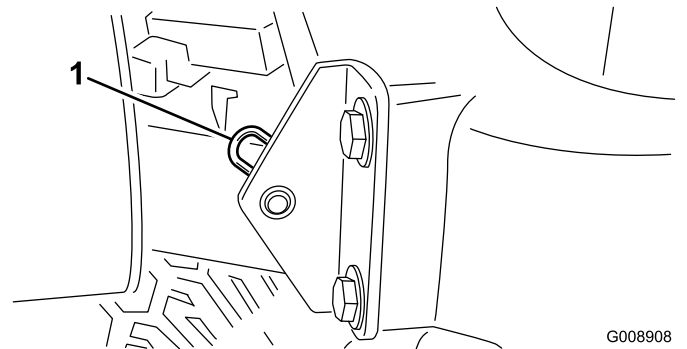


Figura 35

G008908  
g008908

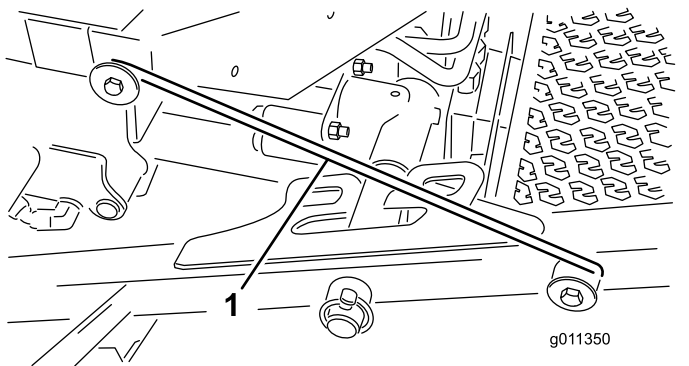
1. Chaveta
3. Deslice el capó hacia la derecha, levante el otro lado y tire para liberarlo de los soportes.

**Nota:** Para volver a colocar el capó, siga el procedimiento en orden inverso.

# Uso del bloqueo de mantenimiento de la carcasa de corte

Durante cualquier tarea de mantenimiento en las carcasas de corte, utilice el bloqueo de mantenimiento para evitar lesiones.

1. Centre el Sidewinder de la carcasa de corte respecto a la unidad de tracción.
2. Eleve las carcasas de corte a la posición de transporte.
3. Ponga el freno de estacionamiento y pare el motor.
4. Desenganche la varilla de bloqueo (Figura 36) del enganche del bastidor de tiro delantero.



**Figura 36**

1. Varilla de bloqueo de mantenimiento

5. Levante la parte exterior de las carcasas de corte delanteras y coloque la varilla sobre el perno del bastidor montado en la parte delantera de la plataforma del operador (Figura 36).
6. Siéntese en el asiento y arranque el motor de la unidad de tracción.
7. Baje las carcasas de corte a la posición de siega.
8. Pare el motor y retire la llave de contacto.
9. Invierta este procedimiento para desbloquear las carcasas de corte.

# Lubricación

## Engrasado de cojinetes y casquillos

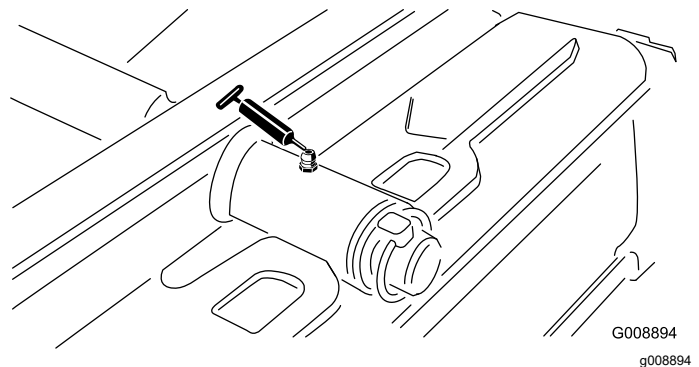
**Intervalo de mantenimiento:** Cada 50 horas  
(Lubrique todos los cojinetes y casquillos a diario en condiciones de mucho polvo y suciedad.)

Cada 500 horas/Cada año (lo que ocurra primero)

La máquina tiene engrasadores que deben ser lubricados regularmente con grasa de litio de propósito general No. 2. Los cojinetes y los casquillos deben lubricarse a diario en condiciones de polvo y suciedad extremos. En condiciones de polvo y suciedad, podría entrar suciedad en los cojinetes y casquillos, provocando un desgaste acelerado. Lubrique los engrasadores inmediatamente después de cada lavado, aunque no corresponda a los intervalos citados.

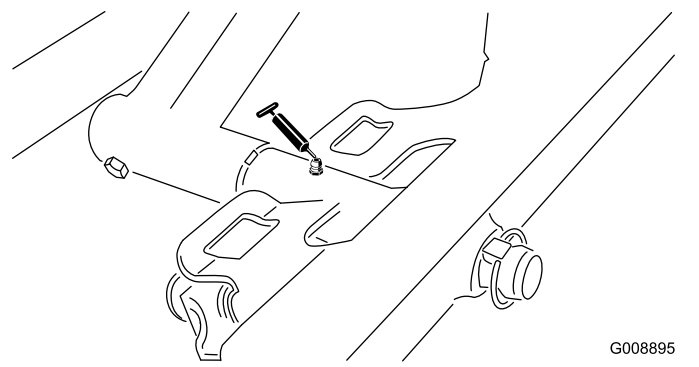
Los puntos de engrase y las cantidades requeridas son:

- Pivote de la unidad de corte trasera (Figura 37)



**Figura 37**

- Pivote de la unidad de corte delantera (Figura 38)



**Figura 38**

- Extremos de los cilindros del SideWinder (2) (Figura 39)

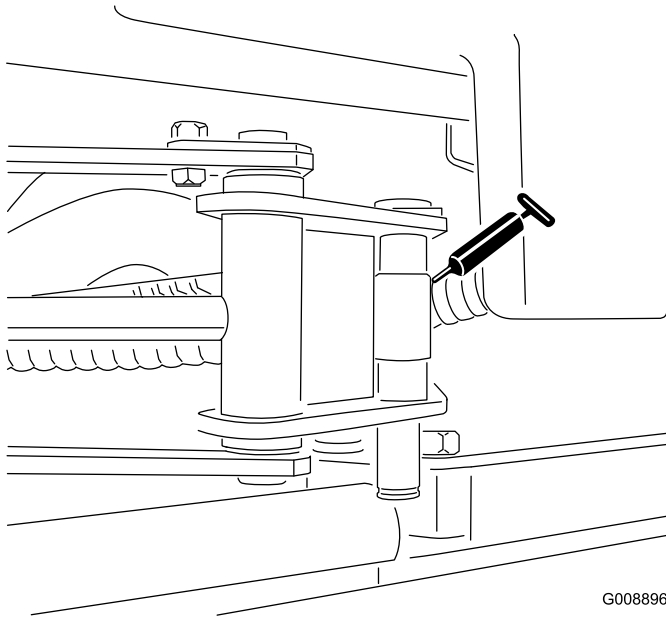


Figura 39

G008896  
g008896

- Pivote de dirección (Figura 40)

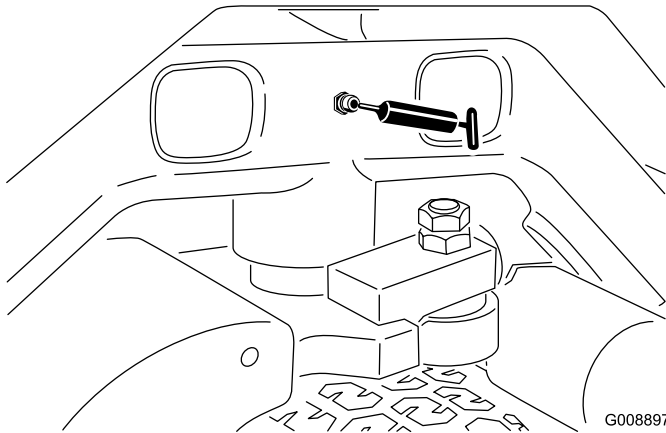


Figura 40

G008897  
g008897

- Pivote y cilindro de elevación del brazo de elevación trasero (2) (Figura 41)

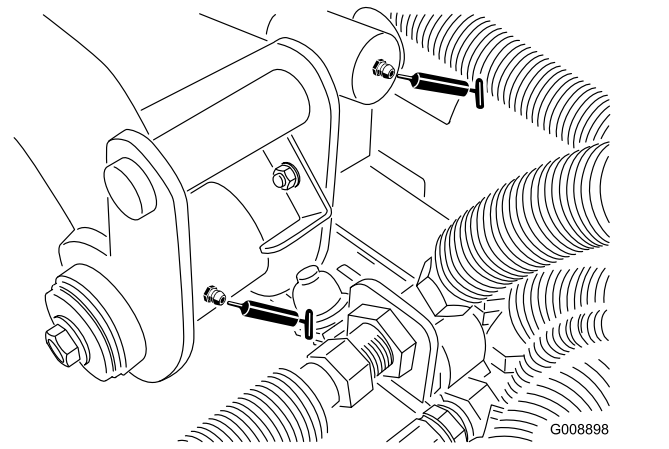


Figura 41

G008898  
g008898

- Pivote y cilindro de elevación del brazo de elevación delantero izquierdo (2) (Figura 42)

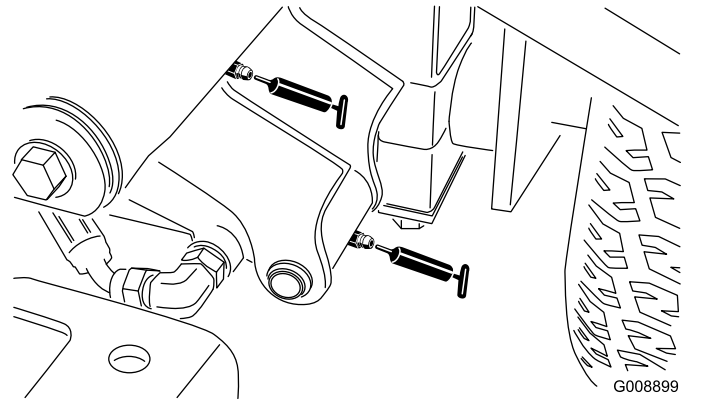


Figura 42

G008899  
g008899

- Pivote y cilindro de elevación del brazo de elevación delantero derecho (2) (Figura 43)

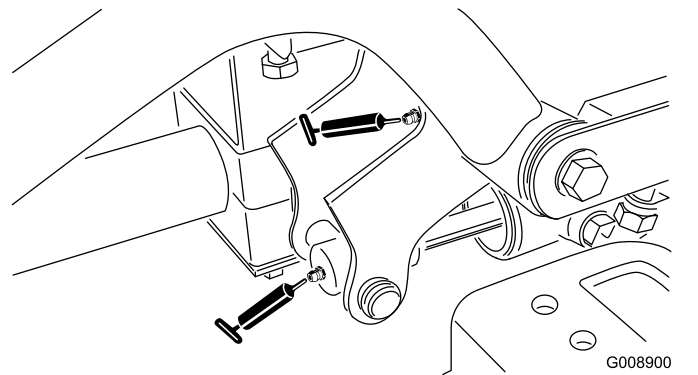


Figura 43

G008900  
g008900

- Mecanismo de ajuste de punto muerto (Figura 44)

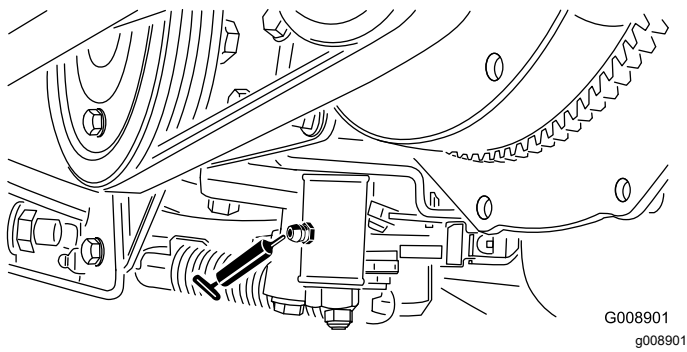


Figura 44

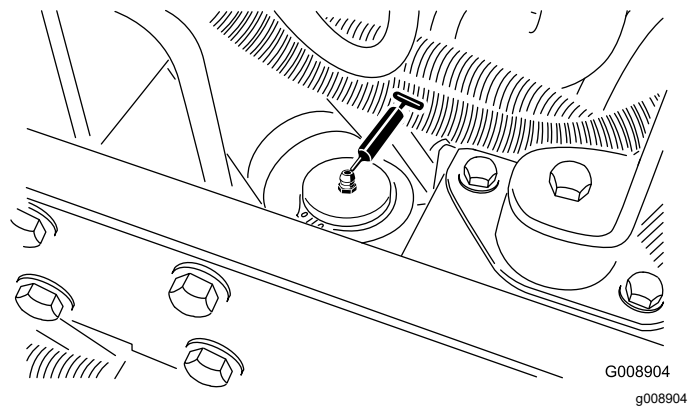


Figura 47

- Mando segar/transportar (Figura 45)

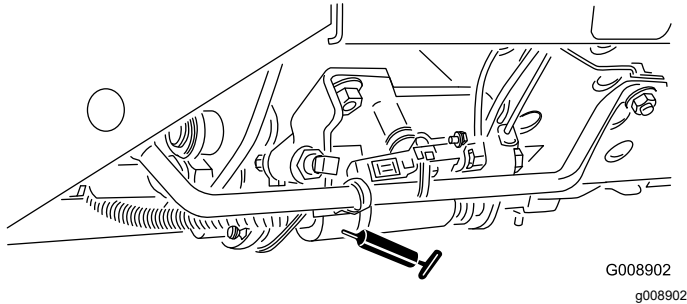


Figura 45

**Nota:** Si lo desea, puede instalar otro engrasador adicional en el otro extremo del cilindro de dirección. Retire el neumático, instale el engrasador, engrase, retire el engrasador y coloque el tapón (Figura 48).

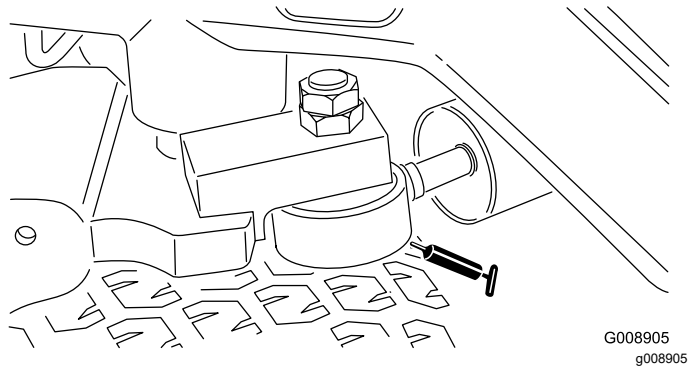


Figura 48

- Pivote tensor de la correa (Figura 46)

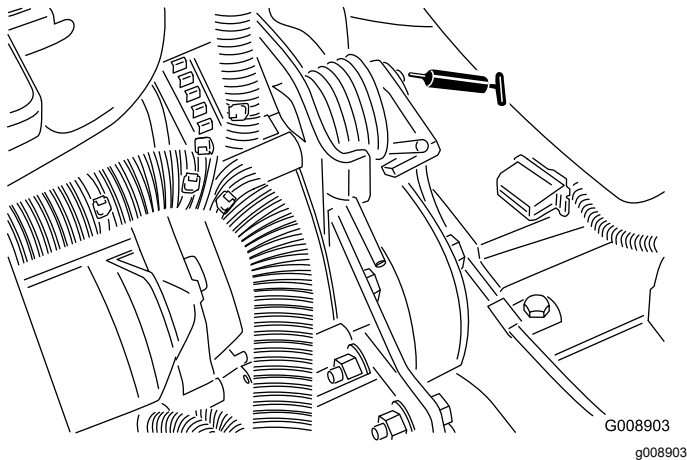


Figura 46

- Cilindro de dirección (Figura 47).

- Cojinetes de los ejes de las unidades de corte (2 por unidad de corte) (Figura 49).

**Nota:** Puede utilizarse cualquiera de los dos, el que sea más accesible. Bombee grasa en el punto de engrase hasta que aparezca una pequeña cantidad en la parte inferior del alojamiento del eje (debajo de la carcasa).

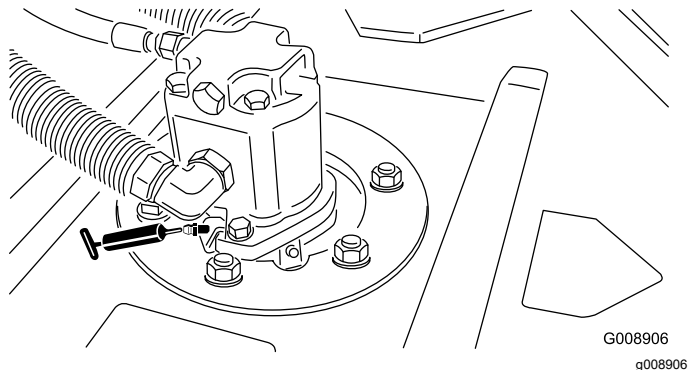


Figura 49

- Cojinetes de los rodillos traseros (2 por unidad de corte) (Figura 50).



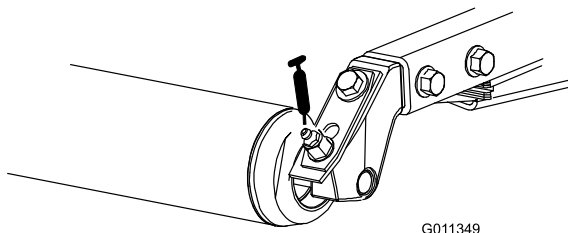


Figura 50

G011349

g011349

**Nota:** Asegúrese de que la ranura de grasa de cada rodillo esté alineada con el orificio de grasa de cada extremo del eje del rodillo. Para alinear la ranura, existe una marca de alineación en un extremo del eje del rodillo.

**Importante:** No lubrique el tubo transversal del Sidewinder. Los soportes de los cojinetes son autolubricantes.

## Mantenimiento del motor

### Mantenimiento del limpiador de aire

**Intervalo de mantenimiento:** Cada 200 horas (Más a menudo en condiciones de mucho polvo o suciedad)

- Inspeccione la carcasa del limpiador de aire por si hubiera daños que pudieran causar una fuga de aire. Cámbiela si está dañada. Compruebe todo el sistema de admisión en busca de fugas, daños o abrazaderas sueltas.
  - Realice el mantenimiento en el intervalo de mantenimiento recomendado o antes si el rendimiento del motor se ve afectado debido a condiciones extremas de suciedad o polvo. El cambiar el filtro antes de que sea necesario sólo aumenta la posibilidad de que entre suciedad en el motor al retirar el filtro.
  - Asegúrese de que la cubierta está bien asentada y que hace un buen sello con la carcasa del limpiador de aire.
1. Abra los enganches que fijan la tapa del limpiador de aire a la carcasa del limpiador de aire (Figura 51).

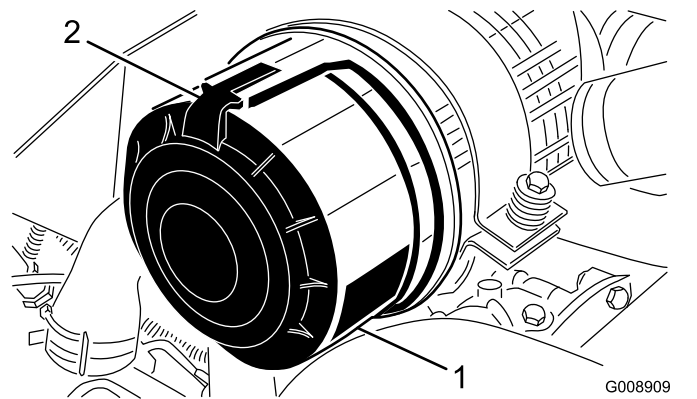


Figura 51

G008909  
g008909

1. Tapa del limpiador de aire
2. Enganche del limpiador de aire

2. Retire la cubierta de la carcasa del limpiador de aire.
3. Antes de retirar el filtro, utilice aire a baja presión (2,76 bar, limpio y seco) para ayudar a retirar cualquier gran acumulación de residuos aprisionada entre el exterior del filtro primario y el cartucho. Evite utilizar aire a alta presión, que podría empujar la suciedad a través del filtro al conducto de admisión. Este proceso de limpieza evita que los residuos migren a la entrada de aire al retirar el filtro primario.

4. Retire y cambie el filtro primario (Figura 52).

No se recomienda limpiar el elemento usado debido a la posibilidad de causar daños al medio filtrante.

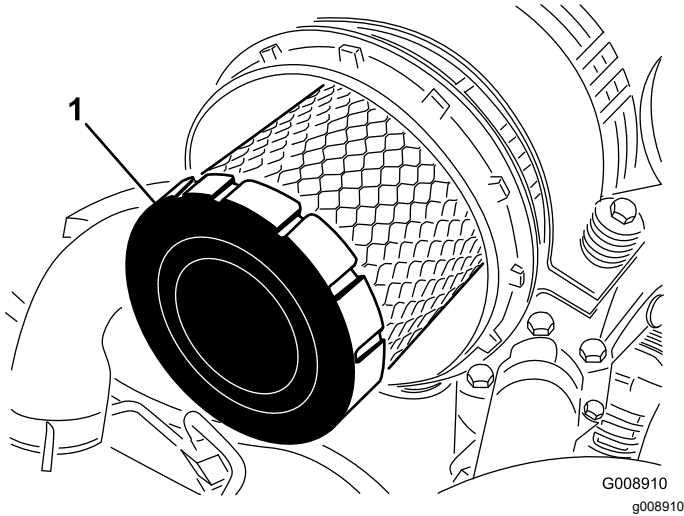


Figura 52

1. Filtro primario

5. Asegúrese de que el filtro nuevo no ha sido dañado durante el transporte, comprobando el extremo sellante del filtro y la carcasa. **No utilice el elemento si está dañado.**
6. Introduzca el filtro nuevo presionando el borde exterior del elemento para asentarlos en el cartucho. **No aplique presión al centro flexible del filtro.**
7. Limpie el orificio de salida de suciedad de la cubierta extraíble. Retire la válvula de salida de goma de la cubierta, limpie el hueco y cambie la válvula de salida.
8. Instale la cubierta orientando la válvula de salida de goma hacia abajo – entre las 5:00 y las 7:00 aproximadamente visto desde el extremo.
9. Cierre los enganches del capó.

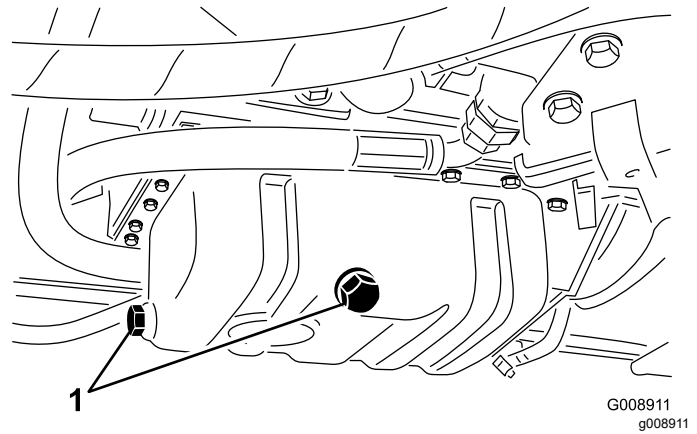


Figura 53

1. Tapón de vaciado del aceite de motor

2. Retire el filtro de aceite (Figura 54). Aplique una capa ligera de aceite limpio al filtro nuevo antes de enroscarlo. **No apriete demasiado.**

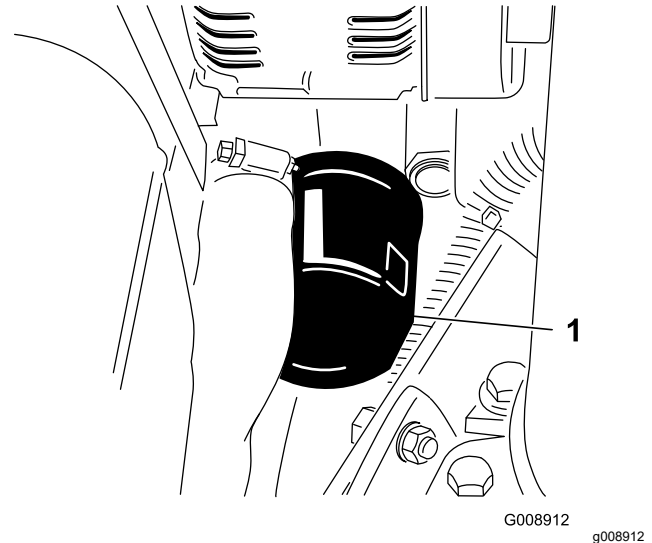


Figura 54

1. Filtro de aceite de motor

3. Añada aceite al cárter; consulte Verificación del nivel de aceite del motor.

## Cómo cambiar el aceite de motor y el filtro

**Intervalo de mantenimiento:** Después de las primeras 50 horas

Cada 150 horas

1. Retire cualquiera de los tapones de vaciado (Figura 53) y deje fluir el aceite en un recipiente apropiado. Cuando el aceite deje de fluir, coloque el tapón de vaciado.

# Mantenimiento del sistema de combustible

## Mantenimiento del depósito de combustible

**Intervalo de mantenimiento:** Cada 2 años—Drene y limpie el depósito de combustible.

Drene y limpie el depósito si se contamina el sistema de combustible o si la máquina ha de almacenarse durante un periodo de tiempo extendido. Utilice combustible limpio para enjuagar el depósito.

## Inspección de los tubos de combustible y conexiones

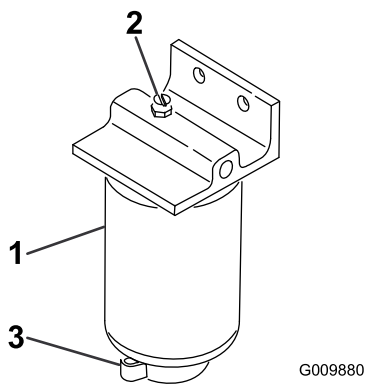
**Intervalo de mantenimiento:** Cada 400 horas/Cada año (lo que ocurra primero)

Compruebe que los tubos y las conexiones no están deteriorados o dañados, y que las conexiones no están sueltas.

## Vaciado del separador de agua

**Intervalo de mantenimiento:** Cada vez que se utilice o diariamente

1. Coloque un recipiente limpio debajo del filtro de combustible.
2. Afloje la válvula de vaciado en la parte inferior del cartucho del filtro (Figura 55).



**Figura 55**

1. Separador de agua/cartucho del filtro
2. Tapón de ventilación
3. Válvula de vaciado

3. Apriete la válvula después del vaciado.

## Cambio del cartucho del filtro de combustible.

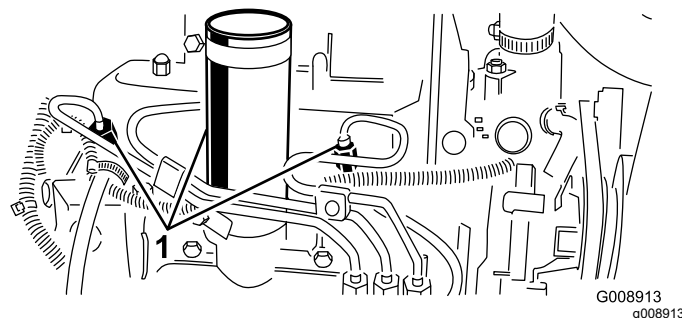
**Intervalo de mantenimiento:** Cada 400 horas

1. Limpie la zona de montaje del cartucho del filtro (Figura 55).
2. Retire el cartucho del filtro y limpie la superficie de montaje.
3. Lubrique la junta del cartucho del filtro con aceite limpio.
4. Instale el cartucho del filtro a mano hasta que la junta entre en contacto con la superficie de montaje, luego gírelo media vuelta más.

## Purga de aire de los inyectores

**Nota:** Este procedimiento sólo debe utilizarse si el sistema de combustible ha sido purgado de aire con los procedimientos normales y el motor no arranca; consulte Purga del sistema de combustible.

1. Afloje la conexión entre el tubo y el conjunto de boquilla y soporte N° 1.



**Figura 56**

1. Inyectores de combustible
2. Mueva el acelerador a la posición de Rápido.
3. Gire la llave de contacto a la posición de Arranque y observe el flujo de combustible alrededor del conector. Gire la llave a Desconectado cuando observe un flujo continuo.
4. Apriete firmemente el conector del tubo.
5. Repita el procedimiento en las demás boquillas.

# Mantenimiento del sistema eléctrico

## Mantenimiento de la batería

**Intervalo de mantenimiento:** Cada 25 horas—Compruebe el nivel de electrolito. (Si la máquina está almacenada, compruébelo cada 30 días)

Debe mantenerse el nivel correcto de electrolito, y la parte superior de la batería debe estar siempre limpia. Si la máquina se guarda en un sitio con temperaturas extremadamente altas, la batería se descargará más rápidamente que si se guarda en un sitio con temperaturas más bajas.

Mantenga el nivel de electrolito con agua destilada o desmineralizada. No llene las celdas por encima de la parte inferior de la anilla que hay dentro de cada celda. Instale los tapones de llenado con los orificios de ventilación hacia atrás (hacia el depósito de combustible).

### ⚠ PELIGRO

El electrolito de la batería contiene ácido sulfúrico, que es un veneno mortal y causa quemaduras graves.

- **No beba electrolito y evite el contacto con la piel, los ojos y la ropa. Lleve gafas de seguridad para proteger sus ojos, y guantes de goma para proteger sus manos.**
- **Llene la batería en un lugar que tenga disponible agua limpia para enjuagar la piel.**

Mantenga limpia la superficie superior de la batería lavándola periódicamente con una brocha mojada en una solución de amoníaco o bicarbonato. Enjuague la superficie con agua después de limpiarla. No retire los tapones de llenado durante la limpieza.

Los cables de la batería deben estar bien apretados en los bornes para proporcionar un buen contacto eléctrico.

### ⚠ ADVERTENCIA

Un enrutado incorrecto de los cables de la batería podría dañar el tractor y los cables, causando chispas. Las chispas podrían hacer explotar los gases de la batería, causando lesiones personales.

- **Desconecte siempre el cable negativo (negro) de la batería antes de desconectar el cable positivo (rojo).**
- **Conecte siempre el cable positivo (rojo) de la batería antes de conectar el cable negativo (negro).**

Si hay corrosión en los bornes, desconecte los cables (primero el cable negativo (-)) y rasque por separado los bornes y las abrazaderas. Vuelva a conectar los cables (primero el cable positivo (+)) y aplique una capa de vaselina a los bornes.

### ADVERTENCIA

#### CALIFORNIA

#### Advertencia de la Propuesta 65

Los bornes, terminales y otros accesorios de la batería contienen plomo y compuestos de plomo, productos químicos reconocidos por el Estado de California como causantes de cáncer y daños reproductivos. *Lávese las manos después de manejar el material.*

## Mantenimiento de los fusibles

Los fusibles del sistema eléctrico de la máquina están ubicados debajo de la cubierta de la consola.

# Mantenimiento del sistema de transmisión

## Ajuste del punto muerto de la transmisión de tracción

Si la máquina se desplaza cuando el pedal de tracción está en PUNTO MUERTO, ajuste la leva de tracción.

1. Aparque la máquina en una superficie nivelada, baje las unidades de corte, ponga el freno de estacionamiento, apague el motor y retire la llave del interruptor de encendido.
2. Calce o bloquee las ruedas delanteras y traseras en un lado.
3. Levante del suelo la rueda delantera y trasera del otro lado y coloque bloques de apoyo debajo del bastidor.

### ⚠ ADVERTENCIA

**Asegúrese de que la máquina está correctamente apoyada para que no pueda caerse accidentalmente y causar lesiones a cualquier persona que esté debajo.**

**Deben estar levantadas del suelo una rueda delantera y una rueda trasera ; si no, la máquina se desplazará durante el ajuste.**

4. Afloje la contratuerca de la leva de ajuste de tracción (Figura 57).

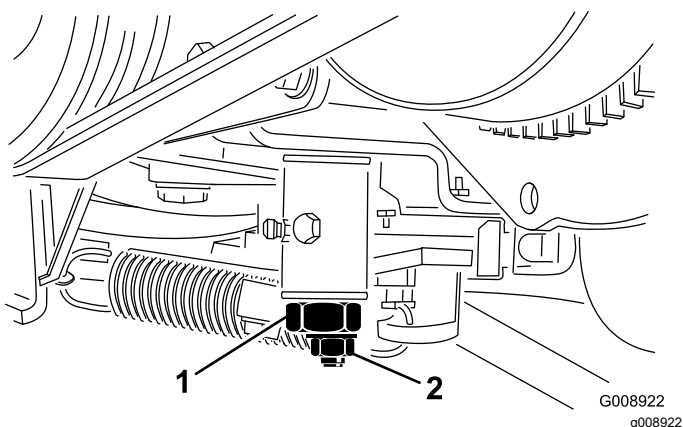


Figura 57

1. Leva de ajuste de tracción
2. Contratuerca

### ⚠ ADVERTENCIA

El motor debe estar en marcha para poder realizar el ajuste final de la leva de ajuste de la tracción. El contacto con piezas en movimiento o superficies calientes puede causar lesiones personales.

**Mantenga las manos, los pies, la cara y otras partes del cuerpo alejados del silenciador, otras superficies calientes del motor y las piezas rotativas.**

5. Arranque el motor y gire el eje hexagonal de la leva en ambos sentidos para determinar la posición intermedia de la sección de punto muerto.
6. Apriete la contratuerca para afianzar el ajuste.
7. Apague el motor.
8. Retire los soportes y baje la máquina al suelo. Haga una prueba de la máquina para asegurarse de que no se desplaza cuando el pedal de tracción está en punto muerto.

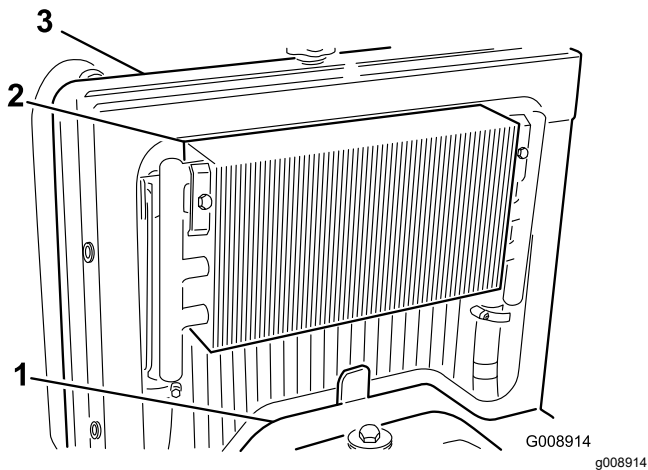
# Mantenimiento del sistema de refrigeración

## Limpeza del sistema de refrigeración del motor

**Intervalo de mantenimiento:** Cada vez que se utilice o diariamente

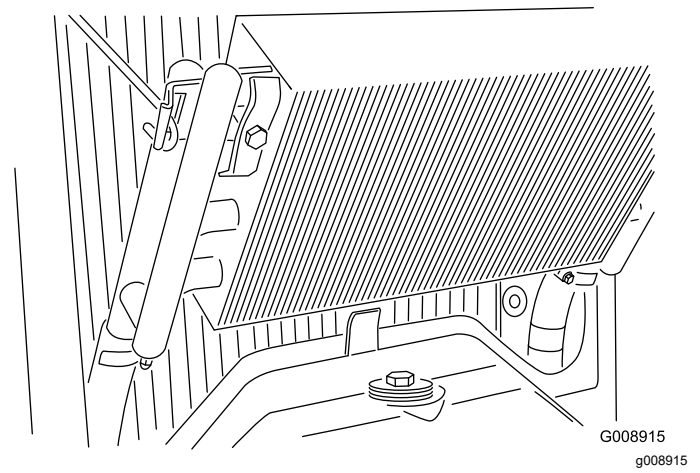
Limpe cualquier suciedad del radiador y del enfriador de aceite cada día. Limpe con más frecuencia en condiciones de mucho polvo o suciedad.

1. Pare el motor y levante el capó. Limpe a fondo la zona del motor, retirando todos los residuos.
2. Retire el panel de acceso ([Figura 58](#)).



**Figura 58**

1. Panel de acceso
2. Enfriador de aceite
3. Radiador



**Figura 59**

4. Instale el panel de acceso y cierre el capó.

3. Desenganche el enfriador y gírelo hacia atrás ([Figura 59](#)). Limpe a fondo ambos lados del enfriador de aceite y la zona del radiador con agua o aire comprimido. Gire el enfriador a su posición inicial.

# Mantenimiento de los frenos

## Ajuste del freno de estacionamiento

**Intervalo de mantenimiento:** Cada 200 horas—Compruebe el ajuste del freno de estacionamiento.

1. Afloje el tornillo de fijación que sujeta el pomo a la palanca del freno de estacionamiento (Figura 60).

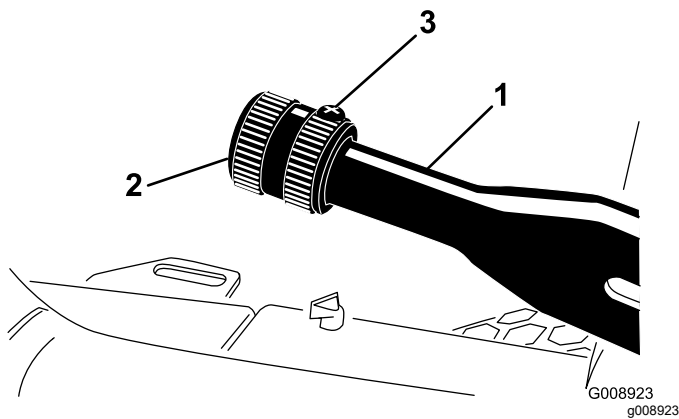


Figura 60

1. Palanca del freno de estacionamiento
2. Pomo
3. Tornillo de fijación

2. Gire el pomo hasta que se requiera una fuerza de 41–68 N·m para accionar la palanca.
3. Apriete el tornillo después de realizar el ajuste.

# Mantenimiento de las correas

## Mantenimiento de las correas del motor

**Intervalo de mantenimiento:** Después de las primeras 10 horas—Compruebe la condición y la tensión de todas las correas.

Cada 100 horas—Compruebe la condición y la tensión de todas las correas.

## Cómo tensar la correa del alternador/ventilador

1. Abra el capó.
2. Compruebe la tensión flexionando la correa en el punto intermedio entre las poleas del alternador y el cigüeñal con una fuerza de 30 N·m. La correa debe desviarse 11 mm.

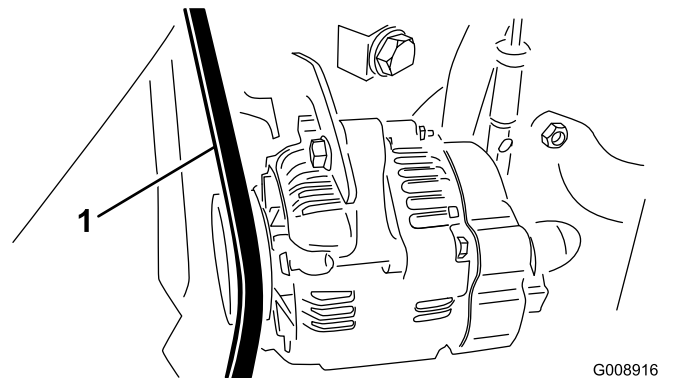


Figura 61

1. Correa del alternador/ventilador

3. Si la desviación no es correcta, ajuste la correa de la siguiente manera:
  - A. Afloje el perno que fija el tirante al motor y el perno que fija el alternador al tirante.
  - B. Inserte una palanca entre el alternador y el motor y haciendo palanca, desplace el alternador hacia fuera.
  - C. Cuando consiga la tensión correcta, apriete los pernos del alternador y del tirante para afianzar el ajuste.

## Cómo cambiar la correa de transmisión hidrostática

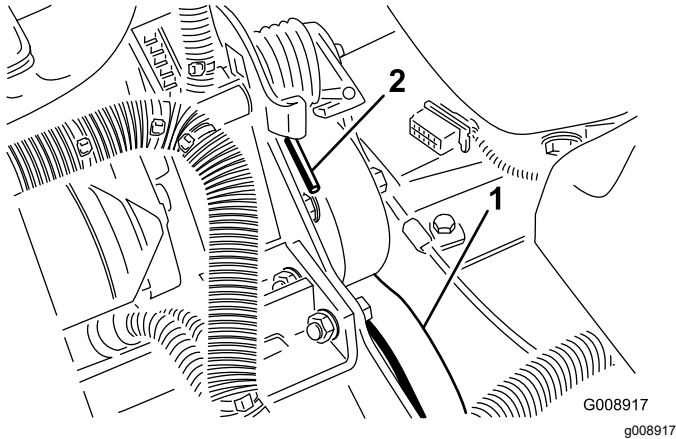
1. Coloque una llave de tubo o un tubo corto en el extremo del muelle de tensado de la correa.



## **⚠ ADVERTENCIA**

**Extreme la precaución al liberar el muelle – tiene una elevada tensión.**

- Empuje hacia adelante y hacia abajo sobre el extremo del muelle (Figura 62) para desengancharlo del soporte y liberar la tensión.



**Figura 62**

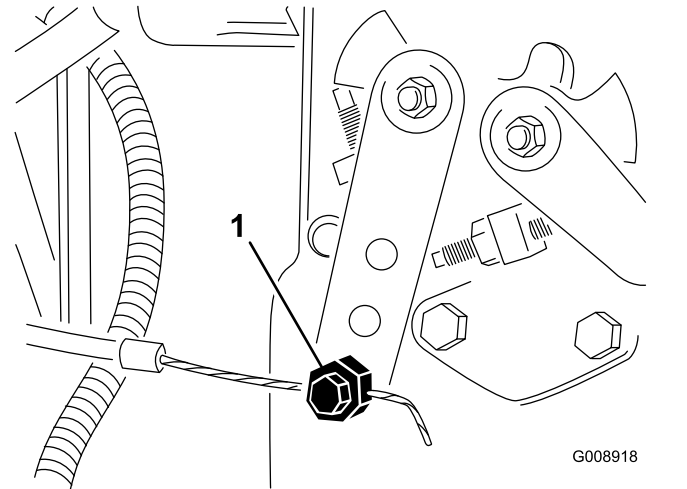
- Correa de la transmisión
- Extremo del muelle hidrostática

- Sustituya la correa.
- Para tensar el muelle, siga el procedimiento en orden inverso.

# Mantenimiento del sistema de control

## Ajuste del acelerador

- Empuje la palanca del acelerador hacia atrás hasta que haga tope contra la ranura del panel de control.
- Afloje el conector del cable del acelerador en la palanca de la bomba de inyección (Figura 63).



**Figura 63**

- Palanca de la bomba de inyección

- Sujete la palanca de la bomba de inyección contra el tope de ralentí lento y apriete el conector del cable.
- Afloje los tornillos que sujetan el control del acelerador al panel de control.
- Empuje la palanca de control del acelerador hacia adelante hasta que haga tope.
- Deslice el tope hasta que entre en contacto con la palanca del acelerador y apriete los tornillos que sujetan el control del acelerador al panel de control.
- Si el acelerador no se mantiene en su posición durante el uso, apriete la contratuerca, utilizada para ajustar el dispositivo de fricción en la palanca del acelerador, a 5–6 N·m. La fuerza máxima necesaria para hacer funcionar la palanca del acelerador debe ser de 27 N·m.



# Mantenimiento del sistema hidráulico

## Cambio del filtro hidráulico

**Intervalo de mantenimiento:** Después de las primeras 10 horas

Cada 200 horas/Cada año (lo que ocurra primero)

Utilice un filtro de recambio genuino Toro, Pieza N° 86-3010.

**Importante:** El uso de cualquier otro filtro puede anular la garantía de algunos componentes.

1. Coloque la máquina en una superficie nivelada, baje las unidades de corte, pare el motor, ponga el freno de estacionamiento y retire la llave de contacto.
2. Bloquee el tubo que va a la chapa de montaje del filtro.
3. Limpie la zona de montaje del filtro. Coloque un recipiente debajo del filtro (Figura 64) y retire el filtro.

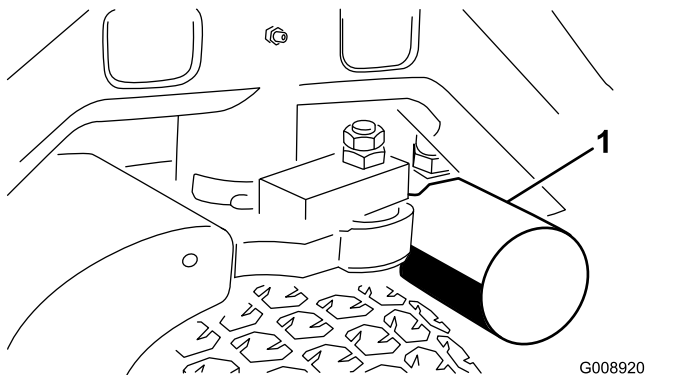


Figura 64

1. Filtro hidráulico

4. Lubrique la junta del filtro nuevo y llene el filtro de fluido hidráulico.
5. Asegúrese de que la zona de montaje del filtro está limpia. Enrosque el filtro nuevo hasta que la junta toque la placa de montaje, luego apriete el filtro 1/2 vuelta más.
6. Desbloquee el tubo que va a la chapa de montaje del filtro.
7. Arranque el motor y déjelo funcionar durante unos dos minutos para purgar el aire del sistema. Pare el motor y compruebe que no hay fugas.

# Cómo cambiar el fluido hidráulico

**Intervalo de mantenimiento:** Cada 400 horas

Si el aceite se contamina, póngase en contacto con su distribuidor autorizado Toro, porque el sistema debe ser purgado. El aceite contaminado tiene un aspecto lechoso o negro en comparación con el aceite limpio.

1. Apague el motor y levante el capó.
2. Desconecte el tubo hidráulico (Figura 65) o retire el filtro hidráulico (Figura 64) y deje fluir el aceite hidráulico en un recipiente apropiado. Vuelva a colocar el tubo cuando el aceite hidráulico se haya drenado.

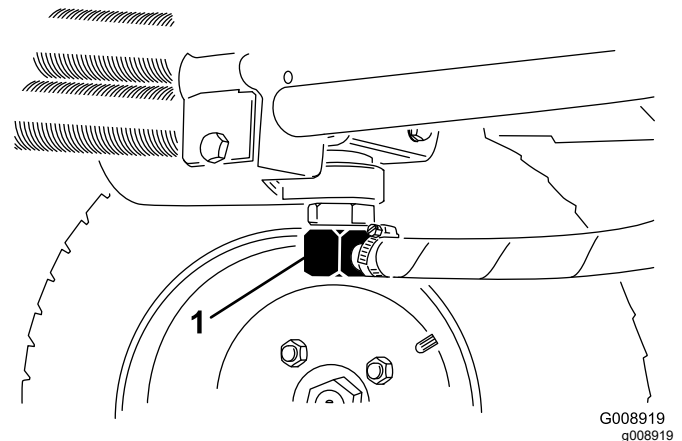


Figura 65

1. Tubo hidráulico

3. Llene el depósito (Figura 66) con aproximadamente 13,2 litros de aceite hidráulico; consulte Comprobación del sistema hidráulico.

**Importante:** Utilice solamente los fluidos hidráulicos especificados. Otros fluidos podrían causar daños en el sistema.

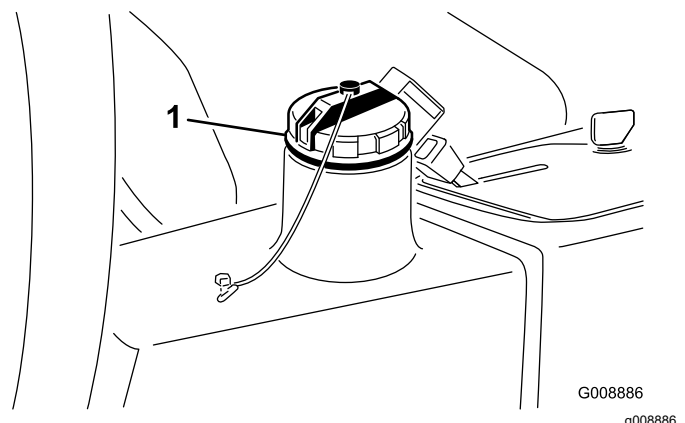


Figura 66

1. Tapón de llenado de aceite hidráulico

- Coloque el tapón del depósito. Arranque el motor y utilice todos los controles hidráulicos para distribuir el aceite hidráulico por todo el sistema. Compruebe que no hay fugas, luego pare el motor.
- Compruebe el nivel de aceite y añada suficiente para que el nivel llegue a la marca Lleno de la varilla. **No llene demasiado.**

## Comprobación de los tubos y las mangueras hidráulicos

**Intervalo de mantenimiento:** Cada vez que se utilice o diariamente

Compruebe que los tubos y las mangueras hidráulicos no tienen fugas, que no están doblados, que los soportes no están sueltos, y que no hay desgaste, elementos sueltos, o deterioro causado por agentes ambientales o químicos. Haga todas las reparaciones necesarias antes de utilizar la máquina.

### ⚠ ADVERTENCIA

Las fugas de aceite hidráulico bajo presión pueden penetrar en la piel y causar lesiones.

- Asegúrese de que todas las líneas y mangueras hidráulicas están en buenas condiciones, y que todos los acoplamientos y accesorios del sistema hidráulico están apretados antes de aplicar presión al sistema hidráulico.
- Mantenga el cuerpo y las manos alejados de fugas pequeñas o boquillas que liberan fluido hidráulico a alta presión.
- Utilice un cartón o un papel para buscar fugas hidráulicas.
- Alivie de manera segura toda presión en el sistema hidráulico antes de realizar trabajo alguno en el sistema hidráulico.
- Busque atención médica inmediatamente si el fluido penetra en la piel.

## Mantenimiento de la carcasa de corte

### Cómo separar las carcasas de corte de la unidad de tracción

- Aparque la máquina en una superficie nivelada, baje las unidades de corte al suelo, pare el motor y ponga el freno de estacionamiento.
- Desconecte el motor hidráulico y retírelo de la carcasa (Figura 67). Tape la parte superior del eje para evitar la contaminación.

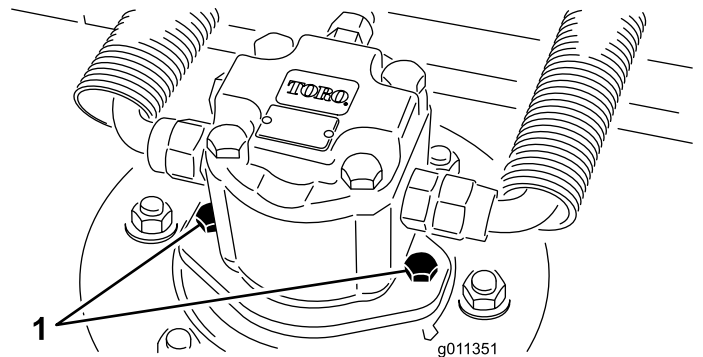


Figura 67

- Tornillos de montaje del motor

- Retire el pasador de seguridad o la tuerca de retención que sujeta el bastidor de tiro de la carcasa a la barra de giro del brazo de elevación (Figura 68).

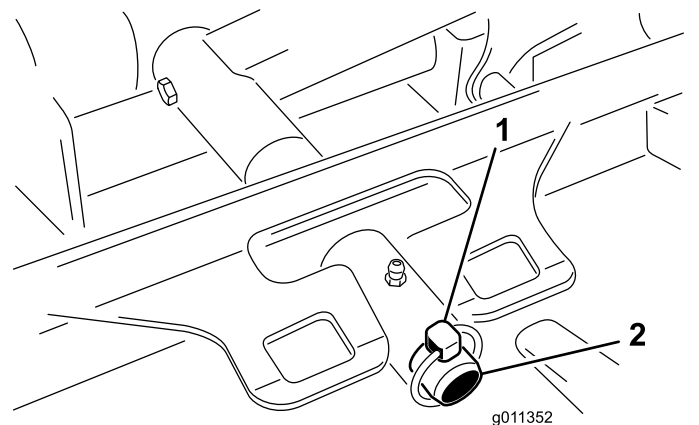


Figura 68

1. Pasador de seguridad
2. Barra de giro del brazo de elevación

- Aleje rodando la carcasa de corte de la unidad de tracción.

# Montaje de las carcasas de corte en la unidad de tracción

1. Coloque la máquina sobre una superficie nivelada y pare el motor.
2. Mueva la carcasa de corte a su posición delante de la unidad de tracción.
3. Deslice el bastidor de tiro de la carcasa sobre el pasador de giro del brazo de elevación. Sujételo con un pasador de seguridad o una tuerca de retención (Figura 68).
4. Instale el motor hidráulico en la carcasa (Figura 67). Asegúrese de que la junta tórica está correctamente colocada y que no está dañada.
5. Engrase el eje.

# Mantenimiento del plano de la cuchilla

La carcasa rotativa viene de fábrica preajustada para una altura de corte de 5 cm y con una inclinación de cuchilla de 7,9 mm. Las alturas de la derecha y la izquierda también están preajustadas para que la diferencia entre las dos sea de  $\pm 0,7$  mm.

La carcasa de corte está diseñada para soportar impactos de cuchilla sin deformación de la cámara. Si se golpea un objeto sólido, compruebe que la cuchilla no está dañada y verifique la precisión del plano de la cuchilla.

# Inspección del plano de la cuchilla

1. Retire el motor hidráulico de la carcasa de corte y retire la carcasa de corte del tractor.
2. Utilice un polipasto (o dos personas como mínimo) y coloque la carcasa de corte sobre una mesa plana
3. Marque un extremo de la cuchilla con pintura, un rotulador o similar. Utilice este extremo de la cuchilla para comprobar todas las alturas.
4. Coloque el filo de corte del extremo marcado de la cuchilla en la posición de las 12 (hacia adelante, en el sentido de la siega) (Figura 69) y mida la altura desde la mesa hasta el filo de corte de la cuchilla.

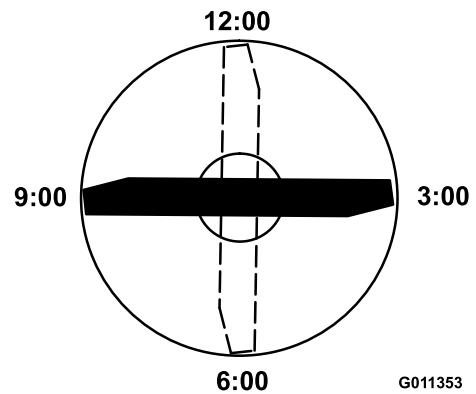


Figura 69

5. Gire el extremo marcado de la cuchilla a las posiciones de las 3 y de las 9 (Figura 69) y mida las alturas.
6. Compare la altura medida en la posición de las 12 con el ajuste de altura de corte. Debe estar a una distancia de no más de 0,7 mm. Las alturas en la posición de las 3 y de las 9 deben ser de  $3,8 \pm 2,2$  mm mayores que en la posición de las 12 y con una distancia de no más de 2,2 mm entre sí.

Si alguna de estas medidas no es la correcta, pase a Ajuste del plano de la cuchilla.

# Ajuste del plano de la cuchilla

Empiece con el ajuste delantero (cambie un soporte a la vez).

1. Retire el soporte de altura de corte (delantero, izquierdo o derecho) del bastidor de la carcasa (Figura 70).
2. Coloque suplementos de 1,5 mm y/o 0,7 mm entre el bastidor de la carcasa y el soporte hasta lograr el ajuste de altura deseado (Figura 70).

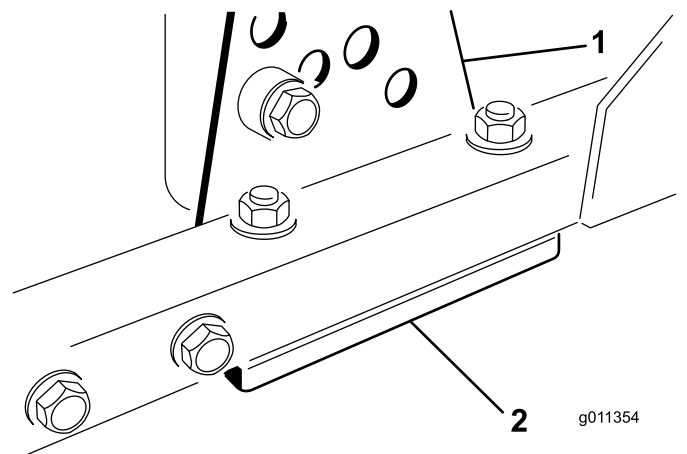


Figura 70

1. Soporte de altura de corte
2. Suplementos

3. Instale el soporte de altura de corte en el bastidor de la carcasa con los suplementos restantes colocados debajo del soporte de altura de corte.
4. Apriete el perno de cabeza allen/espaciador y la tuerca con arandela prensada.

**Nota:** El perno de cabeza allen y el espaciador están fijados con Loctite para evitar que el espaciador caiga dentro del bastidor de la carcasa.

5. Verifique la altura de la posición de las 12 y ajústela si es necesario.
6. Determine si es necesario ajustar solamente uno de los soportes de altura de corte (derecho e izquierdo) o ambos. Si el lado de las 3 o de las 9 está  $3,8 \pm 2,2$  mm más alto que la nueva altura delantera, no se necesita ningún ajuste más en ese lado. Ajuste el otro lado igual que el lado correcto, con una tolerancia de  $\pm 2,2$  mm.
7. Ajuste los soportes de altura de corte de la derecha y/o de la izquierda repitiendo los pasos 1 a 3.
8. Apriete los pernos de cuello cuadrado y las tuercas con arandela prensada.
9. Verifique de nuevo la altura a las posiciones de las 12, 3, y 9.

## Mantenimiento de la cuchilla

### Cómo retirar la cuchilla

La cuchilla debe cambiarse si golpea un objeto sólido, si está desequilibrada o si está doblada. Utilice siempre piezas de repuesto genuinas Toro para garantizar la seguridad y un rendimiento óptimo. No utilice nunca cuchillas de repuesto de otros fabricantes, puesto que podrían ser peligrosas.

1. Eleve la carcasa de corte a la posición más alta, pare el motor y ponga el freno de estacionamiento. Bloquee la carcasa de corte para evitar que se caiga accidentalmente.
2. Sujete el extremo de la cuchilla usando un paño o un guante grueso. Retire del eje de la cuchilla el perno de la cuchilla, el protector de césped y la cuchilla (Figura 71).

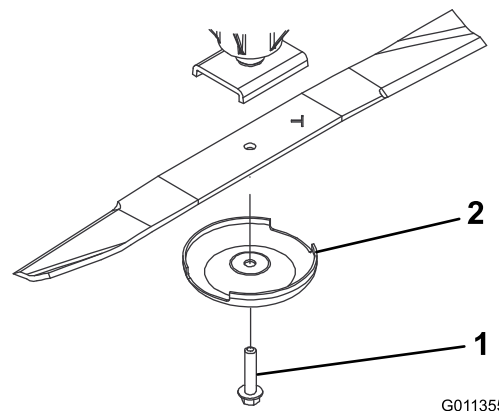


Figura 71

1. Perno de la cuchilla
2. Protector de césped

3. Instale la cuchilla, con la vela hacia la carcasa de corte, con el protector de césped y el perno de la cuchilla (Figura 71). Apriete el perno de la cuchilla a 115-149 N·m.

### ⚠ PELIGRO

**Una cuchilla desgastada o dañada puede romperse, y un trozo de la cuchilla podría ser arrojado a la zona donde está el operador u otra persona, provocando lesiones personales graves o la muerte**

- Inspeccione periódicamente las cuchillas, para asegurarse de que no están desgastadas ni dañadas.
- No suelde nunca una cuchilla rota o agrietada.
- Sustituya siempre cualquier cuchilla desgastada o dañada.

### Inspección y afilado de la cuchilla

1. Eleve la carcasa de corte a la posición más alta, pare el motor y ponga el freno de estacionamiento. Bloquee la carcasa de corte para evitar que se caiga accidentalmente.
2. Examine cuidadosamente los extremos de corte de la cuchilla, sobre todo en el punto de reunión entre la parte plana y la parte curva de la cuchilla (Figura 72). Puesto que la arena y los materiales abrasivos pueden desgastar el metal que conecta las partes curva y plana de la cuchilla, compruebe la cuchilla antes de utilizar la máquina. Si observa señales de desgaste (Figura 72), cambie la cuchilla; consulte Cómo retirar la cuchilla.

## ⚠ PELIGRO

Si se permite que la cuchilla se desgaste, se formará una hendidura entre la vela y la parte plana de la cuchilla (Figura 72). Con el tiempo, una parte de la cuchilla puede desprenderse y ser arrojada desde debajo de la carcasa, posiblemente causando lesiones graves a usted o a otra persona.

- Inspeccione periódicamente las cuchillas, para asegurarse de que no están desgastadas ni dañadas.
- Sustituya siempre cualquier cuchilla desgastada o dañada.

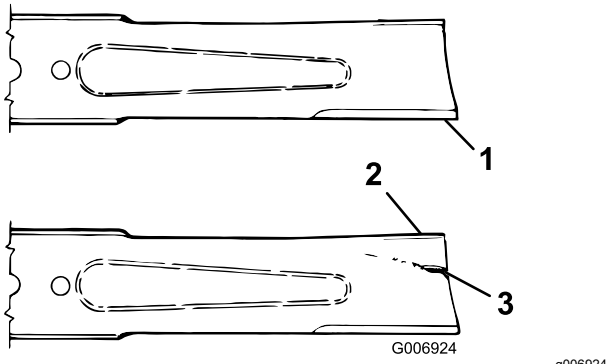


Figura 72

1. Filo de corte
2. Vela
3. Desgaste/ranura/fisura

3. Inspeccione los fillos de corte de todas las cuchillas. Afílelos si están romos o tienen mellas. Afíle únicamente la parte superior del filo y mantenga el ángulo de corte original para asegurar un filo correcto (Figura 73). La cuchilla permanecerá equilibrada si se retira la misma cantidad de metal de ambos bordes de corte.

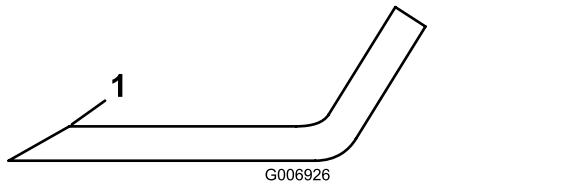


Figura 73

1. Afíle con este ángulo solamente

4. Para comprobar que la cuchilla está recta y plana, coloque la cuchilla sobre una superficie nivelada y compruebe sus extremos. Los extremos de la cuchilla deben estar ligeramente más bajos que el centro, y el filo de corte debe estar más bajo que el borde trasero. Una

cuchilla de estas características proporciona una buena calidad de corte y requiere una potencia mínima del motor. Por el contrario, si los extremos de una cuchilla están más altos que el centro, o si el filo de corte está más alto que el otro borde, entonces la cuchilla está doblada o torcida y debe cambiarse.

5. Instale la cuchilla, con la vela hacia la carcasa de corte, con el protector de césped y el perno de la cuchilla. Apriete el perno de la cuchilla a 115-149 N·m.

## Comprobación del tiempo de parada de las cuchillas

**Intervalo de mantenimiento:** Cada vez que se utilice o diariamente

Las cuchillas de la carcasa de corte deben detenerse por completo en aproximadamente 5 segundos después de accionarse el mando de engranaje de la carcasa de corte.

**Nota:** Asegúrese de bajar las carcasas sobre una zona limpia de césped o superficie dura para evitar que se arrojen polvo y residuos.

Para verificar el tiempo de parada, haga que otra persona se aleje al menos 6 m de la máquina y mire las cuchillas de una de las carcasas de corte. Haga que el operador pare las carcasas de corte y registre el tiempo necesario para que las cuchillas se detengan por completo. Si el tiempo es más de 7 segundos, es necesario ajustar la válvula del freno. Solicite ayuda a un Distribuidor Toro para realizar este ajuste.

## Mantenimiento del rodillo delantero

Inspeccione el rodillo delantero; no debe estar desgastado, tener holgura excesiva o atascarse. Ajuste o sustituya el rodillo o sus componentes si se da cualquiera de estas condiciones.

## Desmontaje del rodillo delantero

1. Retire el perno de montaje del rodillo (Figura 74).
2. Introduzca un punzón por el extremo del alojamiento del rodillo y obligue a salir al cojinete opuesto dando golpecitos alternativos en cada lado del anillo de rodadura interior del cojinete. Debe quedar expuesto un reborde de 1,5 mm del anillo de rodadura interior.



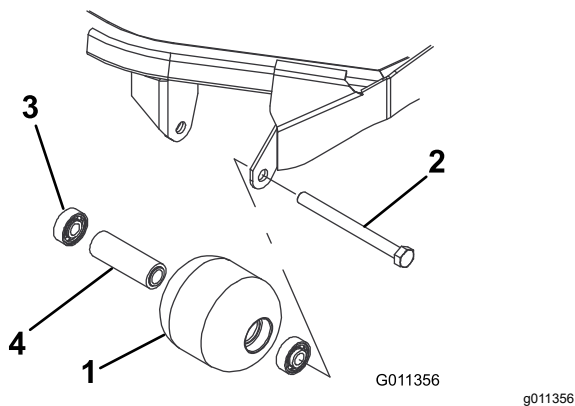


Figura 74

- |                      |                            |
|----------------------|----------------------------|
| 1. Rodillo delantero | 3. Cojinete                |
| 2. Perno de montaje  | 4. Suplemento del cojinete |

- En una prensa, retire el otro cojinete haciendo presión.
- Inspeccione el alojamiento del rodillo, los cojinetes, y el espaciador del cojinete (Figura 74) Sustituya cualquier componente dañado y vuelva a ensamblar el conjunto.

## Montaje del rodillo delantero

- Introduzca a presión el primer cojinete en el alojamiento del rodillo (Figura 74). Haga presión solamente sobre el anillo de rodadura exterior, o de forma igual sobre el anillo exterior y el interior.
- Introduzca el espaciador (Figura 74).
- Introduzca a presión el segundo cojinete en el alojamiento del rodillo (Figura 74) haciendo presión igualmente sobre el anillo de rodadura interior y el exterior hasta que el anillo de rodadura interior entre en contacto con el espaciador.
- Instale el conjunto del rodillo en el bastidor de la carcasa.

**Importante:** Si fija el conjunto del rodillo con un espacio mayor de 1,5 mm, creará una carga lateral sobre el cojinete que puede causar un fallo prematuro del cojinete.

- Compruebe que el espacio entre el conjunto del rodillo y los soportes de montaje del rodillo del bastidor de la carcasa no supera los 1,5 mm. Si el espacio es de más de 1,5 mm, instale suficientes arandelas de 5/8" de diámetro para eliminar la holgura.
- Apriete el perno de montaje a 108 N·m.

# Almacenamiento

## Cómo almacenar la batería

Si la máquina va a estar almacenada durante más de 30 días, retire la batería y cárguela totalmente. Guarde la batería en un ambiente fresco para evitar el rápido deterioro de la carga. Para evitar que la batería se congele, asegúrese de que está totalmente cargada. La gravedad específica de una batería totalmente cargada es de 1,265-1,299.

## Preparación para el almacenamiento estacional

Si va a almacenar la máquina durante más de 30 días, prepárela de la siguiente forma.

### Preparación de la unidad de tracción

- Limpié a fondo la unidad de tracción, las unidades de corte y el motor.
- Compruebe la presión de los neumáticos. Infle todos los neumáticos a 0,97–1,24 bar.
- Compruebe que no hay holgura en ningún cierre, apretándolos si es necesario.
- Aplique grasa o aceite a todos los engrasadores y de pivote. Limpie cualquier exceso de lubricante.
- Lije suavemente y aplique pintura de retoque a cualquier zona pintada que esté rayada, desconchada u oxidada. Repare cualquier desperfecto de la carrocería.
- Preparación de la batería y los cables:
  - Retire los terminales de los bornes de la batería.
  - Retire la batería.
  - Recargue la batería lentamente antes del almacenamiento y luego durante 24 horas cada 60 días para evitar el sulfatado de plomo de la batería.

Para evitar que la batería se congele, asegúrese de que está totalmente cargada. La gravedad específica de una batería totalmente cargada es de 1,265-1,299.

- Limpie la batería, los terminales y los bornes con un cepillo de alambre y una solución de bicarbonato.
- Aplique una capa de grasa Grafo 112X (No. de Pieza Toro 505-47) o de vaselina a los terminales de los cables y a los bornes de la batería para evitar la corrosión.

- F. Guárdela en una estantería o en la máquina, en un lugar fresco. Deje desconectados los cables si la guarda en la máquina.

## **Preparación del motor**

1. Vacíe el aceite de motor del cárter y vuelva a colocar el tapón de vaciado.
2. Retire y deseche el filtro de aceite. Instale un filtro de aceite nuevo.
3. Rellene el cárter con aproximadamente 3,8 litros de aceite de motor SAE 15W-40.
4. Arranque el motor y déjelo funcionar a velocidad de ralentí durante aproximadamente dos minutos.
5. Pare el motor.
6. Vacíe completamente todo el combustible del depósito, de los tubos y del filtro de combustible y del separador de agua.
7. Enjuague el depósito de combustible con combustible diésel limpio y nuevo.
8. Vuelva a fijar todos los elementos del sistema de combustible.
9. Realice una limpieza y un mantenimiento completos del conjunto del limpiador de aire.
10. Selle la entrada del limpiador de aire y la salida del tubo de escape con cinta impermeabilizante.
11. Compruebe la protección anticongelante y rellene en caso de necesidad según la temperatura mínima prevista en su región.

## **Preparación de la carcasa de corte**

Si la carcasa de corte va a estar separada de la unidad de tracción durante un periodo prolongado, instale un tapón de husillo en la parte superior del husillo para protegerlo del polvo y agua.



# Garantía general de productos comerciales Toro

## Garantía limitada de dos años

### Condiciones y productos cubiertos

The Toro Company y su afiliada, Toro Warranty Company, bajo un acuerdo entre sí, garantizan conjuntamente su producto Toro Commercial ("Producto") contra defectos de materiales o mano de obra durante dos años o 1500 horas de operación\*, lo que ocurra primero. Esta garantía es aplicable a todos los productos exceptuando los Aireadores (estos productos tienen otras garantías). Cuando exista una condición cubierta por la garantía, repararemos el Producto sin coste alguno para usted, incluyendo diagnóstico, mano de obra, piezas y transporte. El periodo de la garantía empieza en la fecha en que el Producto es entregado al comprador original al por menor. \* Producto equipado con horímetro.

### Instrucciones para obtener asistencia bajo la garantía

Usted es responsable de notificar al Distribuidor de Commercial Products o al Concesionario Autorizado de Commercial Products al que compró el Producto tan pronto como exista una condición cubierta por la garantía, en su opinión. Si usted necesita ayuda para localizar a un Distribuidor de Commercial Products o a un Concesionario Autorizado, o si tiene alguna pregunta sobre sus derechos o responsabilidades bajo la garantía, puede dirigirse a:

Toro Commercial Products Service Department  
Toro Warranty Company  
8111 Lyndale Avenue South  
Bloomington, MN 55420-1196, EE. UU.  
  
952-888-8801 u 800-952-2740  
E-mail: commercial.warranty@toro.com

### Responsabilidades del Propietario

Como propietario del Producto, usted es responsable del mantenimiento y los ajustes requeridos que figuran en su *manual de operador*. El no realizar el mantenimiento y los ajustes obligatorios puede dar pie a la negación de una reclamación bajo la garantía.

### Elementos y condiciones no cubiertos

No todos los fallos o averías de productos que se producen durante el periodo de garantía son defectos de materiales o de mano de obra. Esta garantía no cubre:

- Los fallos o averías del Producto que se producen como consecuencia del uso de piezas de repuesto que no sean de la marca Toro, o de la instalación y el uso de accesorios o productos adicionales o modificados que no sean de la marca Toro. Estos artículos pueden tener garantía propia ofrecida por su fabricante.
- Los fallos del Producto que se produzcan como resultado de no realizar el mantenimiento y/o los ajustes recomendados. Las reclamaciones bajo la garantía pueden ser denegadas si no se mantiene adecuadamente el producto Toro con arreglo al Mantenimiento recomendado incluido en el *Manual del operador*.
- Los fallos producidos como consecuencia de la operación del Producto de manera abusiva, negligente o temeraria.
- Piezas sujetas a consumo durante el uso, a menos que se demuestre que son defectuosas. Algunos ejemplos de piezas que se consumen o gastan durante la operación normal del Producto incluyen, pero no se limitan a, forros y pastillas de freno, forros de embrague, cuchillas, molinetes, rodillos y sus cojinetes (sellados o engrasables), contracuchillas, bujías, ruedas giratorias y sus cojinetes, neumáticos, filtros, correas, y determinados componentes de pulverizadores tales como diafragmas, boquillas, válvulas de retención, etc.
- Fallos producidos por influencia externa. Las condiciones que se consideran como influencia externa incluyen pero no se limitan a condiciones meteorológicas, prácticas de almacenamiento, contaminación, el uso de combustibles, refrigerantes, lubricantes, aditivos, fertilizantes, agua o productos químicos no autorizados, etc.
- Fallos o problemas de rendimiento debidos al uso de combustibles (p.ej. gasolina, diésel o biodiésel) que no cumplen las normas industriales correspondientes.

### Países fuera de Estados Unidos o Canadá

Los clientes que compraron productos Toro exportados de los Estados Unidos o Canadá deben ponerse en contacto con su Distribuidor Toro para obtener pólizas de garantía para su país, provincia o estado. Si por cualquier razón usted no está satisfecho con el servicio ofrecido por su distribuidor, o si tiene dificultad en obtener información sobre la garantía, póngase en contacto con el importador Toro.

- Ruido, vibraciones, desgaste y deterioro normales.
- El "desgaste normal" incluye, pero no se limita a, desperfectos en los asientos debidos a desgaste o abrasión, desgaste de superficies pintadas, pegatinas o ventanas rayadas, etc.

### Piezas

Las piezas cuya sustitución está prevista como mantenimiento requerido están garantizadas hasta la primera sustitución programada de dicha pieza. Las piezas sustituidas bajo esta garantía están cubiertas durante el periodo de la garantía original del producto y pasan a ser propiedad de Toro. Toro tomará la decisión final de reparar o sustituir cualquier pieza o conjunto. Toro puede utilizar piezas remanufacturadas en las reparaciones efectuadas bajo esta garantía.

### Garantía de las baterías de ciclo profundo y de iones de litio:

Las baterías de ciclo profundo y de iones de litio producen un determinado número total de kilovatios-hora durante su vida. Las técnicas de uso, recarga y mantenimiento pueden alargar o acortar la vida total de la batería. A medida que se consuman las baterías de este producto, se irá reduciendo paulatinamente la cantidad de trabajo útil entre intervalos de carga, hasta que la batería se desgaste del todo. La sustitución de baterías que se han desgastado debido al consumo normal es responsabilidad del propietario del producto. Puede ser necesario sustituir las baterías, por cuenta del propietario, durante el periodo normal de garantía. Nota: (batería de iones de litio solamente): Una batería de iones de litio tiene una garantía prorrateada de piezas únicamente, empezando en el año 3 hasta el año 5, basada en el tiempo de uso y los kilovatios-hora consumidos. Consulte el *Manual del operador* si desea más información.

### El mantenimiento corre por cuenta del propietario

La puesta a punto del motor, la lubricación, la limpieza y el abrillantado, la sustitución de filtros y refrigerante, y la realización del mantenimiento recomendado son algunas de las tareas de revisión normales que requieren los productos Toro y que corren por cuenta del propietario.

### Condiciones Generales

La reparación por un Distribuidor o Concesionario Autorizado Toro es su único remedio bajo esta garantía.

**Ni The Toro Company ni Toro Warranty Company son responsables de daños indirectos, incidentales o consecuentes en conexión con el uso de los productos Toro cubiertos por esta garantía, incluyendo cualquier coste o gasto por la provisión de equipos de sustitución o servicio durante periodos razonables de mal funcionamiento o no utilización hasta la terminación de las reparaciones bajo esta garantía. Salvo la garantía de emisiones citada a continuación, en su caso, no existe otra garantía expresa. Cualquier garantía implícita de mercantilidad y adecuación a un uso determinado queda limitada a la duración de esta garantía expresa.**

Algunos estados no permiten exclusiones de daños incidentales o consecuentes, ni limitaciones sobre la duración de una garantía implícita, de manera que las exclusiones y limitaciones arriba citadas pueden no serle aplicables a usted. Esta garantía le otorga a usted derechos legales específicos; es posible que usted tenga otros derechos que varían de un estado a otro.

### Nota respecto a la garantía del motor:

Es posible que el Sistema de Control de Emisiones de su Producto esté cubierto por otra garantía independiente que cumpla los requisitos establecidos por la U.S. Environmental Protection Agency (EPA) y/o el California Air Resources Board (CARB). Las limitaciones horarias estipuladas anteriormente no son aplicables a la Garantía del Sistema de Control de Emisiones. Si desea más información, consulte la Declaración de Garantía de Control de Emisiones del Motor proporcionada con su producto o incluida en la documentación del fabricante del motor