



Count on it.

뉴 테크 용서

# Groundsmaster® 3500-D 및 3505-D 로터리 모어

- 모델 번호 30807—일련번호 315000001 및 그 이상
- 모델 번호 30839—일련번호 315000001 및 그 이상
- 모델 번호 30843—일련번호 315000001 및 그 이상
- 모델 번호 30849—일련번호 315000001 및 그 이상



이 제품은 모든 관련 유럽 지침을 준수합니다. 자세한 내용은 별도로 제공된 제품별 적합성 선언서 (Declaration of Conformity, DOC)를 참조하십시오.

Section 4442에 정의되어 있는 스파크 방지 머플러가 엔진에 장착되어 있고 정상적으로 유지관리하는 경우 또는 엔진이 화재를 방지할 수 있도록 구성, 장착 및 유지관리되는 경우 외에는, 산림, 덩불 또는 목초지에서 엔진을 사용하거나 작동하는 것은 캘리포니아 Public Resource Code Section 4442 또는 4443 위반입니다.

동봉된 엔진 사용 설명서는 미국 환경 보호국(EPA) 및 배기 시스템, 유지보수 및 보증에 대한 캘리포니아 배출가스 관리 규정에 관한 정보를 제공합니다. 교체 부품은 엔진 제조사를 통해 주문할 수 있습니다.

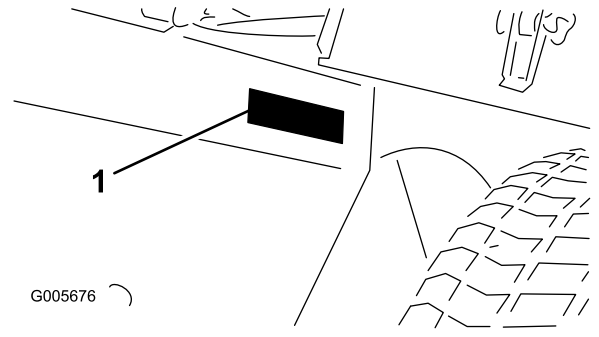


그림 1

1. 모델번호 및 일련번호 위치

모델 번호 _____
일련번호 _____

본 설명서는 잠재적인 위험에 대해 설명하고 있으며, 권장 예방 조치를 따르지 않을 경우 심각한 부상이나 사망을 초래할 수 있는 위험에 대해서는 안전 경고 기호(그림 2)로 표시합니다.



그림 2

1. 안전 경고 기호

본 설명서에서는 정보를 강조 표시하기 위해 두 가지 단어를 사용합니다. **중요**는 특별한 기계 정보에 대한 주의를 환기시키며 **참고**는 특별한 주의를 기울일 필요가 있는 일반 정보를 강조합니다.

## ▲ 경고

### 캘리포니아 Proposition 65 경고

캘리포니아 주에서 디젤 엔진 배기가스와 그 일부 구성 성분은 암, 선천성 기형 및 기타 생식 기능 장애를 일으키는 것으로 알려져 있습니다. 배터리 포스트, 터미널 및 관련 액세서리에는 캘리포니아 주에서 암과 생식 기능 장애를 일으키는 것으로 알려진 납과 납 화합물, 화학 물질이 들어 있습니다. 취급 후에는 손을 씻으십시오. 본 제품의 사용으로 캘리포니아 주에서 암, 선천성 기형 및 기타 생식 기능 장애를 일으키는 것으로 알려진 화학 물질이 들어 있습니다.

# 소개

이 장비는 전문가용으로 제작된 상업적 용도의 승용식 로터리 블레이드 모어입니다. 주용도는 관리가 잘된 공원, 골프 코스, 경기장, 상업 지역의 잔디를 깎기 위해 설계되었습니다. 덩불, 긴 풀, 고속도로 주변 풀 깎기 혹은 농업용이 아닙니다.

이 정보를 주의 깊게 읽고 제품을 제대로 조작 및 유지 관리하는 방법과 부상 및 제품 손상을 방지하는 방법에 대해 익히십시오. 사용자는 제품을 제대로 안전하게 조작해야 할 책임이 있습니다.

[www.Toro.com](http://www.Toro.com)에서 Toro에 직접 연락하여 제품 및 액세서리 정보를 얻거나 딜러를 찾거나 제품을 등록할 수 있습니다.

서비스, Toro 순정 부품 또는 추가 정보가 필요하면 공식 서비스 딜러나 Toro 고객 서비스에 연락하여 제품의 모델 번호와 일련 번호를 알려 주십시오. 그림 1은 제품의 모델번호와 일련번호 위치를 보여 줍니다. 이들 번호를 다음 칸에 적어 두십시오.

# 목차

안전	4
안전 작동 수칙	4
<b>Toro</b> 모어 안전	6
음력 수준	7
음압 수준	7
진동 레벨	7
안전 및 교육용 전사지	8
설정	15
1 배터리 활성화, 충전 및 연결	16
2 각도 표시기 점검(30839, 30843 및 30807 모델만 해당)	17
3 CE 전사지 부착	17
4 후드 래치 설치(CE만 해당)	17
5 배기 가드 설치(CE만 해당)	18
6 리프트 암 조정	19
7 캐리어 프레임 조정	20
8 커팅 높이 조정	21
9 롤러 스크레이퍼(옵션) 조정	21
10 멀칭 배플(옵션) 설치	21
제품 개요	22
제어장치	22
사양	24
부속 장치/액세서리	24
운영	25
엔진 오일 레벨 점검	25
연료 탱크 채우기	25
냉각 시스템 점검	26
유압 시스템 점검	27
다이어 압력 점검	27
휠 너트 조이기	28
엔진 시동 및 정지	28
연료 시스템 비우기	28
인터록 시스템 점검	29
트랙션 장비 견인	29
표준 제어 모듈(SCM)	29
블레이드 선택	31
액세서리 선택	32
운영 팁	33
유지보수	36
권장 유지보수 일정	36
일일 유지보수 점검 목록	37
정비 주기 차트	39
사전 유지보수 절차	39
후드 제거	39
커팅 데크 정비 래치 사용	39
운할	40
베어링과 부싱에 그리스 칠하기	40
엔진 유지보수	43
에어 클리너 정비	43
엔진 오일 및 필터 교환	43
연료 시스템 유지보수	44
연료 탱크 정비	44
연료 공급라인 및 연결 부분 점검	44
수분 분리기 비우기	44
연료 필터 캐니스터 교체	45
분사기에서 공기 방출하기	45

전기 시스템 유지보수	45
배터리 정비	45
퓨즈 정비	46
구동 시스템 유지보수	46
트랙션 드라이브를 중립으로 조정	46
냉각 시스템 유지보수	47
엔진 냉각 시스템 청소	47
브레이크 유지보수	48
주차 브레이크 조정	48
벨트 유지보수	48
엔진 벨트 정비	48
제어 시스템 유지보수	49
스로틀 조정	49
유압 시스템 유지보수	50
유압 필터 교환	50
유압 오일 교환	50
유압 라인 및 호스 점검	51
커팅 데크 유지보수	51
커팅 데크와 트랙션 유닛 분리	51
커팅 데크를 트랙션 유닛에 장착	52
블레이드 플레인 정비	52
커터 블레이드 정비	53
전방 롤러 정비	54
보관	55
배터리 보관	55
장기 보관을 위한 준비	55

# 안전

이 장비는 후방 밸러스트 항목에 나오는 것처럼 규정된 무게추를 장착할 경우 생산 당시에 유효한 EN 5395:2013 및 ANSI B71.4-2012 규격에 일치하도록 설계되었습니다.

운전자나 소유자가 이 장치를 잘못 사용하거나 유지관리하면 부상을 초래할 수 있습니다. 부상 위험을 줄이려면 여기에 나와 있는 안전 지침을 따르고 주의, 경고, 위험과 같은 개인 안전 지침을 의미하는 안전 경고 기호에 항상 주의를 기울이십시오. 이러한 지침을 따르지 않을 경우 부상이나 사망을 초래할 수 있습니다.

## 안전 작동 수칙

### 교육

- 사용 설명서와 다른 교육 자료를 주의 깊게 읽으십시오. 제어 장치, 안전 표시 및 올바른 장비 사용 방법에 대해 익히십시오.
- 운전자나 정비사가 본 설명서의 언어를 이해할 수 없는 경우 소유자가 사용 방법을 설명해 주어야 합니다.
- 어린이나 이러한 지침에 익숙하지 않은 사람이 모어를 사용하거나 정비하지 못하도록 하십시오. 현지 규정에 의해 운전자의 나이가 제한될 수 있습니다.
- 사람, 특히 어린이나 애완동물이 근처에 있으면 절대로 잔디를 깎지 마십시오.
- 타인이나 타인의 재산에 대해 발생하는 사고나 위험에 대한 책임은 운전자나 사용자에게 있음을 유념하십시오.
- 승객을 태우지 마십시오.
- 모든 운전자 및 정비사는 전문적이고 실제적인 교육을 받아야 합니다. 소유자는 사용자를 교육할 책임이 있습니다. 이러한 교육은 아래 사항을 중시해야 합니다:
  - 승용 장비로 작업 시 주의 및 집중할 필요성
  - 경사로에서 미끄러지는 승용 장비는 브레이크로 제어되지 않습니다. 제어력 상실의 주 원인은 다음과 같습니다:
    - ◇ 부족한 바퀴 접지력
    - ◇ 과속
    - ◇ 불충분한 제동
    - ◇ 작업에 맞지 않는 장비 종류
    - ◇ 지면 상태, 특히 경사로에 대한 인식 부재
    - ◇ 잘못된 장비 연결 및 부하 분배

### 준비

- 잔디를 깎을 때에는 항상 견고한 신발, 긴 바지, 안전모, 보안경 및 청력 보호구를 착용하십시오. 긴 머리, 헐렁한 옷, 장신구는 움직이는 부품에 감

길 수 있습니다. 샌들을 신거나 맨발인 채로 장비를 운전하지 마십시오.

- 장비가 사용될 장소를 세심하게 검사하고 기계에 의해 튕겨 나갈 수 있는 모든 물체를 제거하십시오.
- 결함이 있는 소음기/머플러는 교체하십시오.
- 사용하기 전에 블레이드, 블레이드 볼트 및 커팅 어셈블리가 닳거나 손상되지 않았는지 항상 눈으로 확인하십시오. 균형을 유지할 수 있도록 닳거나 손상된 블레이드와 볼트는 세트로 교체하십시오.
- 다중 블레이드 장비에서는 한 블레이드의 회전이 다른 블레이드의 회전을 초래하므로 주의를 기울이십시오.
- 지형을 파악하여 작업을 제대로 안전하게 수행하는 데 어떠한 액세서리와 부속장치가 필요한지 결정하십시오. 제조업체에서 승인한 액세서리와 부속장치만 사용하십시오.
- 운전자 감지 제어 장치, 안전 스위치 및 실드가 제대로 부착되어 작동하고 있는지 확인하십시오. 이들 장치가 제대로 작동하지 않으면 운전하지 마십시오.

### 안전한 연료 취급 방법

- 개인 상해나 재산 손실을 방지하기 위해 휘발유를 다룰 때에는 각별히 주의하십시오. 휘발유는 인화성이 매우 높으며 증기는 폭발할 수 있습니다.
- 일반 담배, 시가, 파이프 담배 및 그 밖의 점화원을 모두 제거하십시오.
- 승인된 연료 용기만 사용하십시오.
- 엔진이 작동 중인 상태에서 연료 캡을 분리하거나 급유하지 마십시오.
- 엔진이 식은 다음에 급유하십시오.
- 절대로 실내에서 급유하지 마십시오.
- 화염, 불꽃, 온수기나 기타 기구의 점화용 불씨 (pilot light)가 있는 곳에는 절대로 장비나 연료통을 보관하지 마십시오.
- 차량 안이나 바닥재가 플라스틱인 트럭 또는 트레일러의 적재함에서 연료통을 채우지 마십시오. 급유하기 전에 연료통은 항상 차량에서 떨어진 지면에 내려놓으십시오.
- 트럭이나 트레일러에서 장비를 내려 지상에서 연료를 보충하십시오. 그렇게 할 수 없을 경우에는 연료 주유기 노즐 대신 휴대용 연료통을 사용하여 연료를 보충하십시오.
- 급유가 끝날 때까지 주유기 노즐은 연료 탱크나 연료통 입구에 밀착된 상태로 유지하십시오. 노즐 고정 장치는 사용하지 마십시오.
- 연료가 옷에 묻으면 즉시 갈아입으십시오.
- 연료 탱크를 과도하게 채우지 마십시오. 연료 캡을 다시 닫고 단단히 조이십시오.

### 운전

- 위험한 일산화탄소 가스가 축적될 수 있는 좁은 공간에서는 엔진을 가동하지 마십시오.

- 햇빛이나 양질의 인공 조명 아래에서만 잔디를 깎으십시오.
- 엔진을 시동하기 전에 블레이드가 부착된 모든 클러치를 풀고 중립으로 놓은 다음 주차 브레이크를 거십시오. 엔진은 운전석에서만 시동하십시오. **ROPS**는 절대 제거하지 말아야 하며 운전 중에는 항상 안전벨트를 착용하십시오.
- 회전하는 부품 근처나 밑에는 손이나 발을 두지 마십시오. 배출구는 항상 깨끗하게 유지하십시오.
- 어떠한 경사로도 안전하지 않습니다. 경사진 잔디위를 운행할 때는 특별한 주의가 필요합니다. 전복을 방지하려면 다음을 이행하십시오:
  - 오르막길이나 내리막길에서 갑자기 멈추거나 출발하지 마십시오.
  - 경사로나 급회전 구간에서는 장비 속도를 낮추십시오.
  - 움푹 패인 곳, 돌출된 곳 또는 그 밖의 숨겨진 위험 요소에 주의하십시오.
  - 경사면에서 잔디를 깎을 수 있게 모어가 설계된 경우를 제외하고는 절대로 경사면에서 잔디를 깎지 마십시오.
- 지면의 구멍이나 기타 안 보이는 곳에 위험한 장애물이 있는지 주의하십시오.
- 도로를 건널 때나 도로 주변에서는 차를 조심하십시오.
- 잔디가 아닌 다른 지면 위를 가로지를 때에는 블레이드의 회전을 멈추십시오.
- 부속장치를 사용할 때에는 절대로 주변 사람 쪽으로 직접 예지물을 배출하지 않도록 하고 작동 중인 장비 근처에는 누구도 오지 못하도록 하십시오.
- 가드나 실드가 손상되었거나 안전 보호 장치가 제자리에 장착되지 않았을 경우에는 절대로 장비를 운전하지 마십시오. 모든 인터록의 연결, 조정, 작동 상태가 제대로 되어 있는지 확인하십시오.
- 엔진 조속기 설정을 변경하거나 엔진 속도를 과도하게 올리지 마십시오. 과속으로 엔진을 운전하면 인적 부상 위험이 높아질 수 있습니다.
- 운전석을 떠나기 전에는 다음을 이행하십시오:
  - 평탄한 지면에서 멈추십시오.
  - 동력 인출 장치를 풀고 부속장치를 내리십시오.
  - 기어를 중립에 놓고 주차 브레이크를 거십시오.
  - 엔진을 멈추고 키를 뽑으십시오.
- 다음과 같은 경우에는 부속장치 드라이브를 풀고 엔진을 멈춘 다음 점화 키를 뽑으십시오:
  - 높이 조정 시(운전석에서 조정할 수 있는 경우는 제외).
  - 장애물 제거 시
  - 모어 점검, 청소 또는 조작 시
  - 외부 물체에 부딪치거나 비정상적인 진동 발생 시(즉시 확인). 모어에 이상이 있는지 검사하고 이상이 있으면 장비를 재시동하거나 운전하기 전에 수리하십시오. **176~203N·m**의 토크로 모든 스피들 폴리 너트를 조이십시오.
- 이동할 때나 장비를 사용하지 않을 때에는 부속장치 드라이브를 푸십시오.
- 다음 작업 전에는 엔진을 멈추고 부속장치 드라이브를 푸십시오:
  - 급유
  - 높이 조정(운전석에서 조정할 수 있는 경우는 제외)
- 엔진을 멈추기 전에 스로틀 설정을 낮추고 엔진에 연료 차단 밸브가 있으면 잔디를 다 깎고 나서 밸브를 잠그십시오.
- 블레이드가 작동 중일 때에는 절대로 커팅 유닛을 올리지 마십시오.
- 커팅 유닛에 손이나 발을 가까이 가져가지 마십시오.
- 후진 시에는 후방과 아래쪽을 주시하여 장애물이 없는지 확인하십시오.
- 방향을 바꾸거나 차도나 인도를 건널 때에는 천천히 이동하고 주의를 기울이십시오.
- 음주나 약물 복용 후에는 모어를 운전하지 마십시오.
- 번개는 심각한 부상이나 사망을 초래할 수 있습니다. 번개나 천둥이 치면 장비를 작동하지 말고 피난처를 찾으십시오.
- 트레일러나 트럭에 장비를 싣거나 내릴 때에는 주의하십시오.
- 운전자는 공공 도로를 지날 때마다 법으로 금지된 경우를 제외하고는 점멸 경고등(제공된 경우)을 켜야 합니다.

## 유지보수 및 보관

- 안전한 작업 조건에서 장비를 사용할 수 있도록 너트, 볼트 및 나사는 항상 단단히 조이십시오.
- 탱크에 연료가 남아 있을 경우에는 연료의 가스가 화염이나 불꽃과 닿을 수 있는 건물 안에 장비를 보관하지 마십시오.
- 밀폐된 곳에 보관하기 전에 엔진을 식히십시오.
- 화재 위험을 줄이기 위해 엔진, 소음기/머플러, 배터리함, 연료 보관 장소, 커팅 유닛 및 드라이브에는 풀이나 나뭇잎 또는 과도한 그리스가 없도록 하십시오. 흘린 기름이나 연료를 청소하십시오.
- 닳거나 손상된 부품은 안전을 위해 교체하십시오.
- 연료 탱크를 비워야 할 경우에는 야외에서 하십시오.
- 다중 블레이드 장비에서는 한 블레이드의 회전이 다른 블레이드의 회전을 초래하므로 주의를 기울이십시오.
- 포지티브 메카니컬 록(**positive mechanical lock**)이 제공되지 않는 한 장비를 주차, 보관 또는 두고 떠날 때에는 커팅 유닛을 내리십시오.
- 드라이브를 풀고 커팅 유닛을 내리고 주차 브레이크를 건 다음 엔진을 멈추고 키를 뽑으십시오. 장비를 조정하거나 청소 또는 수리하기 전에는 모든 움직임이 멈출 때까지 기다리십시오.

- 보관하거나 이동 중에는 연료를 차단하십시오. 화염 근처에 연료를 보관하지 마십시오.
- 평평한 곳에 장비를 주차하십시오. 교육받지 않은 사람이 장비를 정비하게 하지 마십시오.
- 필요 시 잭 스탠드를 사용하여 구성 요소를 지탱하십시오.
- 에너지가 축적된 부품의 압력을 조심스럽게 해제하십시오.
- 수리하기 전에 배터리 연결을 해제하십시오. 먼저 음극 단자의 연결을 해제한 다음 양극 단자의 연결을 해제합니다. 다시 연결할 때는 양극 단자를 먼저 연결한 다음 음극 단자를 연결합니다.
- 블레이드를 점검할 때에는 주의하십시오. 정비할 때에는 블레이드를 옷감 등으로 둘러싸거나 장갑을 착용하고 주의를 기울여야 합니다. 블레이드는 교체만 하십시오. 절대 블레이드를 퍼거나 용접하지 마십시오.
- 움직이는 부품에 손과 발을 가까이 가져가지 마십시오. 가능하다면 엔진 작동 중에는 조정을 가하지 마십시오.
- 불뚱이나 화염이 없는 통풍이 잘 되는 개방된 곳에서 배터리를 충전하십시오. 충전기를 배터리에 연결하거나 연결 해제하기 전에 플러그를 뽑으십시오. 보호복을 입고 절연된 도구를 사용하십시오.

## 견인

- 트레일러나 트럭에 장비를 싣거나 내릴 때에는 주의하십시오.
- 트레일러나 트럭에 장비를 싣는 경우 전폭 램프를 사용하십시오.
- 끈, 체인, 케이블, 로프 등을 사용하여 장비를 단단히 묶으십시오. 전방 끈과 후방 끈은 모두 장비에서 볼 때 아래쪽과 바깥쪽을 향해야 합니다.

## Toro 모어 안전

다음 목록에는 Toro 제품에 한정된 안전 정보 및 CEN, ISO 또는 ANSI 표준에는 없지만 사용자가 반드시 알아야 할 기타 안전 정보가 나와 있습니다.

이 제품은 손이나 발을 절단할 수 있으며 물체를 튕겨낼 수 있습니다. 항상 모든 안전 지침을 준수하여 심각한 부상이나 사망을 방지하십시오.

원래의 용도가 아닌 용도로 이 제품을 사용할 경우 사용자나 주변 사람에게 위험이 따를 수 있습니다.

### ▲ 경고

**엔진 배기가스에는 냄새는 나지 않지만 치명적인 일산화탄소가 포함되어 있습니다. 실내나 밀폐된 곳에서 엔진을 가동하지 마십시오.**

## 준비

이례적인 운전 환경(예: 운전하기에 너무 가파른 경사로)에 대비해 자신만의 특별 절차와 작업 규칙을 확

립하십시오. **잔디 깎을 부지 전체를 조사하여 어떤 언덕이 운전하기에 안전한지 판단하십시오.** 부지를 조사할 때에는 항상 상식적으로 판단하고 잔디 상태와 전복 위험을 고려하십시오. 운전하기에 안전한 언덕이나 경사로를 판단하려면 각 장비에 제공된 경사계를 사용하십시오. 부지를 조사할 때에는 본 설명서의 운전 부분에 나와 있는 절차를 따르십시오. **최대 경사각은 각도 표시기 근처에 부착된 경사로 전사지에 자세히 나와 있습니다.**

## 교육

운전자는 숙련된 기술을 가지고 있어야 하며 비탈길에서 운전하는 방법을 교육받았어야 합니다. 경사로나 언덕에서 주의를 기울이지 않으면 차량이 전복되거나 굴러 개인 상해나 사망으로 이어질 수도 있습니다.

## 운전

- 장비와 엔진을 즉시 멈추는 방법을 숙지하십시오.
- 테니스화나 운동화를 신고 장비를 운전하지 마십시오.
- 안전화를 신고 긴 바지를 입는 것이 좋으며, 일부 국가의 경우 법령이나 보험 규정에 따라 이를 의무적으로 요구합니다.
- 움직이는 부품과 모어 배출구 주변에서 손, 발 및 옷이 닿지 않도록 하십시오.
- 연료는 연료 주입구 하단 12mm까지 보충하십시오. 넘치지 않도록 하십시오.
- 안전 인터록 스위치가 제대로 작동하는지 매일 점검하십시오. 스위치가 제대로 작동하지 않으면 장비를 운전하기 전에 교체하십시오.
- 엔진을 시동할 때에는 주차 브레이크를 걸고 트랙션 페달을 중립에 놓은 다음 블레이드 드라이브를 푸십시오. 엔진이 시동되면 주차 브레이크를 풀고 트랙션 페달에서 발을 떼십시오. 장비가 움직이지 않아야 합니다. 장비가 움직이면 본 설명서의 유지보수 부분을 참고하여 트랙션 드라이브를 조정하십시오.
- 모래 구덩이, 도랑, 시내, 가파른 언덕 또는 기타 장애물 근처에서 운전할 때에는 매우 주의하십시오.
- 갑자기 방향을 바꿀 때에는 속도를 줄이십시오.
- 언덕에서는 방향을 바꾸지 마십시오.
- 너무 가파른 언덕에서는 운전하지 마십시오. 트랙션이 상실되기 전에 전복될 수 있습니다.
- 30839, 30843 및 30807 모델의 경우 여러 가지 요인에 의해 경사로에서 장비가 기울 수 있습니다. 이러한 요인들로는 젖어 있거나 기복이 심한 지형, 속도(특히 방향 전환 시), 커팅 유닛 위치(Sidewinder 포함), 타이어 압력 및 운전자의 경험 등을 들 수 있습니다. 경사각이 20도 이하이면 전복 위험이 낮습니다. 경사각이 커져 최대 권장 한계인 25도에 가까워질수록 전복 위험은 중간 정도로 높아집니다. **경사각이 25도를 넘으면 전복 및 중상/사망 위험이 매우 크므로 운전을 삼가십시오.**

- **30849** 모델의 경우 여러 가지 요인에 의해 경사로에서 장비가 기울 수 있습니다. 이러한 요인들로는 젖어 있거나 기복이 심한 지형, 속도(특히 방향 전환 시), 커팅 유닛 위치(Sidewinder 포함), 타이어 압력 및 운전자의 경험 등을 들 수 있습니다. 경사각이 15도 이하이면 전복 위험이 낮습니다. 경사각이 커져 최대 권장 한계인 20도에 가까워질수록 전복 위험은 중간 정도로 높아집니다. **경사각이 20도를 넘으면 전복 및 중상/사망 위험이 매우 크므로 운전을 삼가십시오.**
- 내리막길에서는 방향을 조정할 수 있도록 커팅 유닛을 내리십시오.
- 급발진이나 급제동을 피하십시오.
- 제동하려면 후진 페달을 사용하십시오.
- 도로를 건널 때나 도로 주변에서는 차를 조심하십시오. 항상 다른 차량에 양보하십시오.
- 한 곳에서 다른 곳으로 이동할 때에는 커팅 유닛을 올리십시오.
- 엔진이 작동 중이거나 엔진이 멈춘 지 얼마 되지 않았을 때에는 엔진, 머플러 배기관 또는 유압 탱크를 건드리지 마십시오. 화상을 입을 수 있습니다.
- 본 장비는 저속의 잔디깎기 차량으로 도로에서 운행하도록 설계되거나 설비되지 않았습니다. 공공 도로를 건너거나 운행해야 할 경우에는 쉼표 표시등, 저속 잔디깎기 차량 표시, 반사물(reflectors)과 같은 현지 규정을 알고 따라야 합니다.

## 유지보수 및 보관

- 정비나 조정을 수행하기 전에는 엔진을 멈추고 점화 키를 뽑으십시오.
- 장비 전체가 제대로 관리되고 있고 작동 상태가 양호한지 확인하십시오. 모든 너트, 볼트, 나사 및 유압 장치를 자주 확인하십시오.
- 시스템에 압력을 가하기 전에 모든 유압 라인 커넥터가 단단히 조여져 있고 모든 유압 호스 및 라인의 상태가 양호한지 확인하십시오.
- 높은 압력에서 유압 오일이 분출되는 핀 홀 구멍이나 노즐에서 손이나 신체를 멀리 하십시오. 누출되는 곳을 찾으려면 손이 아닌 종이나 판지를 사용하십시오. 압력이 가해질 때 빠져나오는 유압 오일은 피부에 침투하여 중상을 입힐 수 있습니다. 유압유가 피부에 침투했을 경우 몇 시간 내에 이러한 유형의 부상 치료에 익숙한 의사가 수술을 하여 제거해야 합니다. 그렇지 않을 경우 괴저가 생길 수 있습니다.
- 유압 시스템의 연결을 해제하거나 유압 시스템에 어떤 작업을 수행하기 전에는 엔진을 멈추고 커팅 유닛을 땅에 내려놓아 시스템의 모든 압력을 제거해야 합니다.
- 엔진이 작동하는 상태에서 조정 정비 작업을 수행해야 하는 경우에는 커팅 유닛, 부속장치 또는 움직이는 부품에 손, 발, 옷 등은 물론 신체의 어떤

부분도 가까이 가져가지 마십시오. 사람들이 모두 비켜서게 하십시오.

- 조속기 설정을 변경하여 엔진 속도를 과도하게 올리지 마십시오. 제품의 안전과 정확성을 보장해야 하는 경우 태코미터(tachometer)를 사용하여 최대 엔진 속도를 확인해 달라고 Toro 공식 판매 대리점에 요청하십시오.
- 오일을 점검하거나 크랭크실에 오일을 보충하기 전에는 엔진을 정지해야 합니다.
- 중요한 수리나 도움이 필요할 경우에는 Toro 공식 판매 대리점에 문의하십시오.
- 장비를 최적 성능으로 사용하거나 안전 인증을 계속 보장 받으려면 순정 Toro 교체 부품과 액세서리만 사용하십시오. 다른 제조사에서 만든 교체 부품 및 액세서리는 위험할 수 있으며, 그러한 제품을 사용하면 제품 보증이 무효가 될 수 있습니다.

## 음력 수준

이 장비는 음력 수준 104dBA를 보장하며 불확도(K)가 1dBA입니다.

ISO 11094 절차에 따라 음력 레벨이 결정되었습니다.

## 음압 수준

이 장비의 음압 수준은 90dBA이며 불확도(K)는 1dBA입니다.

EN ISO 5395:2013에 명시된 절차에 따라 음압 레벨이 정해졌습니다.

## 진동 레벨

### 손-팔

오른손에서 측정된 진동 레벨 = 0.5 m/s<sup>2</sup>

왼손에서 측정된 진동 레벨 = 0.7 m/s<sup>2</sup>

불확도 (K) = 0.5m/s<sup>2</sup>

EN ISO 5395:2013에 명시된 절차에 따라 측정값이 정해졌습니다.

### 전신

측정된 진동 레벨 = 0.44 m/s<sup>2</sup>

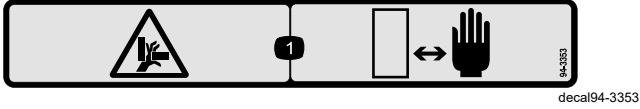
불확도 (K) = 0.5m/s<sup>2</sup>

EN ISO 5395:2013에 명시된 절차에 따라 측정값이 정해졌습니다.

# 안전 및 교육용 전사지



안전 문구 전사지와 지침은 운전자의 눈에 쉽게 보이며 잠재적인 위험이 있는 모든 부분에 부착되어 있습니다. 손상되거나 유실된 전사지는 교체하십시오.



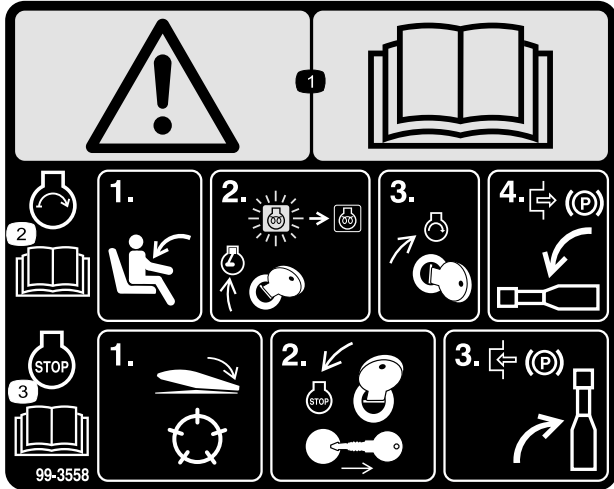
94-3353

1. 손이 끼일 위험-안전 거리를 유지하십시오.



93-7276

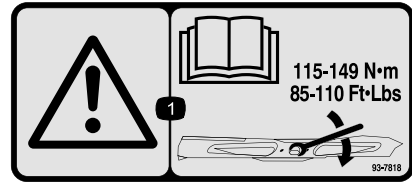
1. 폭발 위험 - 눈 보호구를 착용하십시오.
2. 부식성 액체/화학적 화상 위험 - 응급 처치를 하려면 물로 씻어 내십시오.
3. 화재 위험-화기, 불꽃 또는 흡연 금지
4. 독성 위험-아이들이 배터리로부터 안전 거리를 유지하도록 하십시오.



99-3558

(CE만 해당)

1. 경고-사용 설명서를 읽으십시오.
2. 엔진을 시동하려면 시트에 앉아 점화 키를 돌려 커짐/예열 위치에 놓고 예열 플러그 표시등이 꺼질 때까지 기다리십시오. 키를 돌려 시동하고 주차 브레이크를 푸십시오. 더 자세한 지침을 보려면 사용 설명서를 읽으십시오.
3. 엔진을 멈추려면 커팅 유닛을 풀고 점화 키를 꺼짐 위치로 돌린 다음 키를 뽑으십시오. 주차 브레이크를 거십시오. 더 자세한 지침을 보려면 사용 설명서를 읽으십시오.



93-7818

1. 경고-115~149N·m의 토크로 블레이드 볼트/너트를 조이는 방법은 사용 설명서를 읽으십시오.



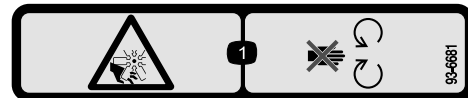
107-7801

\*이 안전 전사지에는 유럽 잔디 모어 안전 표준 EN836:1997을 준수하는 장비에 필요한 경사 경고가 포함되어 있습니다. 이 장비를 안전하게 운전할 수 있게 표시된 최대 경사각은 이 표준에 의해 규정되고 요구됩니다.

1. 전복 위험-경사각이 15도가 넘는 곳에서는 운전하지 마십시오.



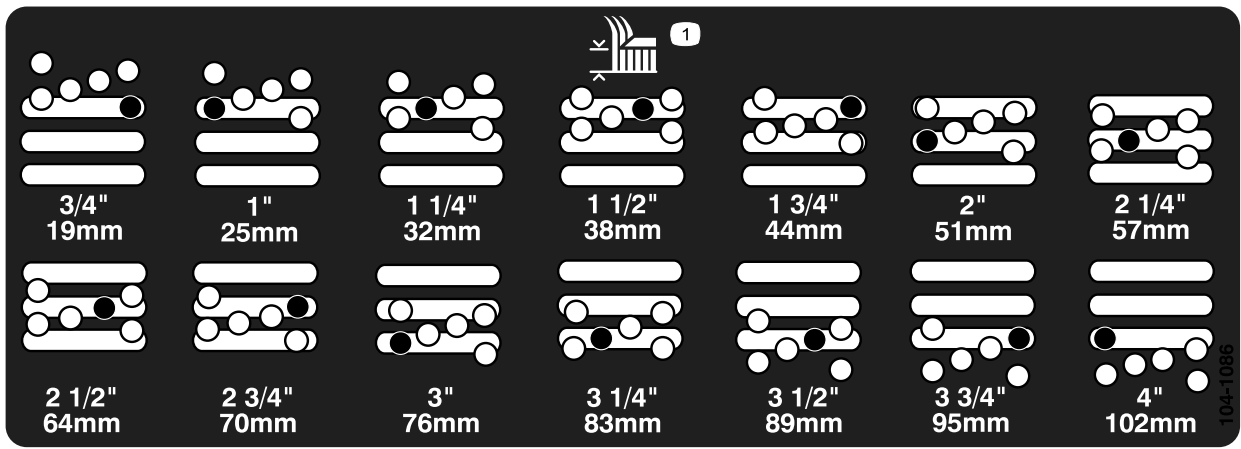
100-4837



93-6681  
(CE만 해당)

1. 절단/잘림 위험, 팬-움직이는 부품에서 떨어지십시오.





104-1086

decal104-1086

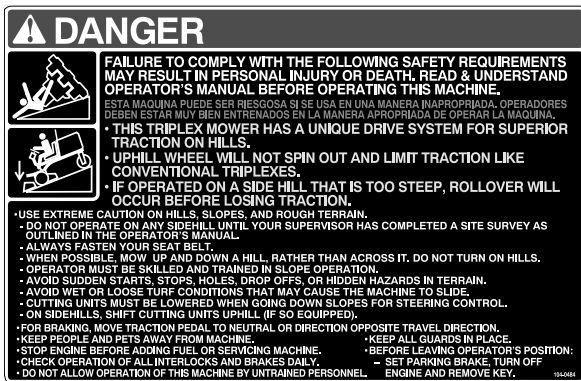
1. 예고



106-6755

decal106-6755

1. 엔진 냉각수 압력 경고.
2. 폭발 위험—사용 설명서를 읽으십시오.
3. 경고—뜨거운 표면을 만지지 마십시오.
4. 경고—사용 설명서를 읽으십시오.



decal104-0484

104-0484

(30807, 30839 및 30843 모델)

# ⚠ DANGER



**FAILURE TO COMPLY WITH THE FOLLOWING SAFETY REQUIREMENTS MAY RESULT IN PERSONAL INJURY OR DEATH. READ & UNDERSTAND OPERATOR'S MANUAL BEFORE OPERATING THIS MACHINE.**

ESTA MAQUINA PUEDE SER RIESGOSA SI SE USA EN UNA MANERA INAPROPIADA. OPERADORES DEBEN ESTAR MUY BIEN ENTRENADOS EN LA MANERA APROPRIADA DE OPERAR LA MAQUINA.

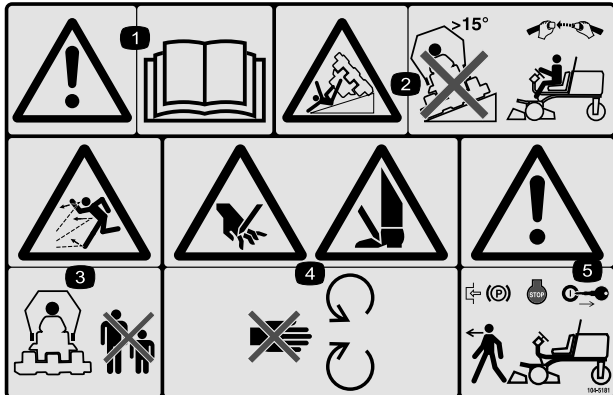


- USE EXTREME CAUTION ON HILLS, SLOPES, AND ROUGH TERRAIN.
- ALWAYS FASTEN YOUR SEAT BELT.
- WHEN POSSIBLE, MOW UP AND DOWN A HILL, RATHER THAN ACROSS IT. DO NOT TURN ON HILLS.
- OPERATOR MUST BE SKILLED AND TRAINED IN SLOPE OPERATION.
- AVOID SUDDEN STARTS, STOPS, HOLES, DROP OFFS, OR HIDDEN HAZARDS IN TERRAIN.
- AVOID WET OR LOOSE TURF CONDITIONS THAT MAY CAUSE THE MACHINE TO SLIDE.
- CUTTING UNITS MUST BE LOWERED WHEN GOING DOWN SLOPES FOR STEERING CONTROL.
- FOR BRAKING, MOVE TRACTION PEDAL TO NEUTRAL OR DIRECTION OPPOSITE TRAVEL DIRECTION.
- KEEP PEOPLE AND PETS AWAY FROM MACHINE.
- STOP ENGINE BEFORE ADDING FUEL OR SERVICING MACHINE.
- CHECK OPERATION OF ALL INTERLOCKS AND BRAKES DAILY.
- DO NOT ALLOW OPERATION OF THIS MACHINE BY UNTRAINED PERSONNEL.
- KEEP ALL GUARDS IN PLACE.
- BEFORE LEAVING OPERATOR'S POSITION:
  - SET PARKING BRAKE, TURN OFF ENGINE AND REMOVE KEY.

108-9015

**108-9015**  
(30849 모델)

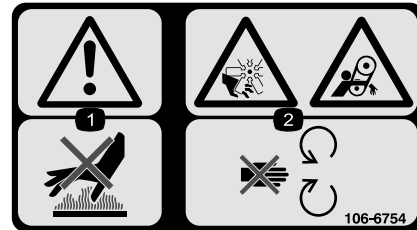
decal108-9015



decal104-5181

**104-5181**  
(CE만 해당)

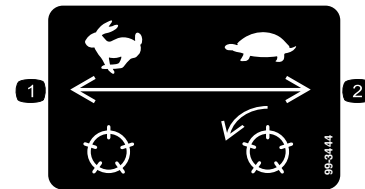
1. 경고-사용 설명서를 읽으십시오.
2. 전복 위험-경사각이 15도가 넘는 곳에서는 운전을 삼가고 롤바가 설치되어 있으면 좌석 벨트를 착용하십시오.
3. 튀는 물체 위험-주변 사람이 장비와 안전 거리를 유지하도록 하십시오.
4. 손이나 발 절단 위험-움직이는 부품에서 떨어지십시오.
5. 경고-장비에서 내리기 전에 주차 브레이크를 걸고 엔진을 멈춘 다음 점화 키를 빼십시오.



decal106-6754

**106-6754**

1. 경고-뜨거운 표면을 만지지 마십시오.
2. 절단/잘림 위험, 팬 및 얽힘 위험, 벨트-움직이는 부분에서 떨어지십시오.



decal99-3444

**99-3444**

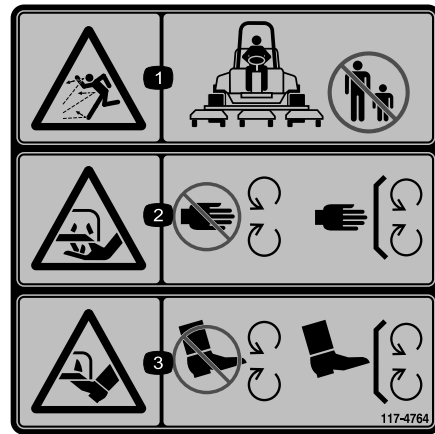
1. 릴 속도-고속
2. 릴 속도-저속



**배터리 기호**

이들 기호 중 일부 또는 모두가 배터리에 표시되어 있음

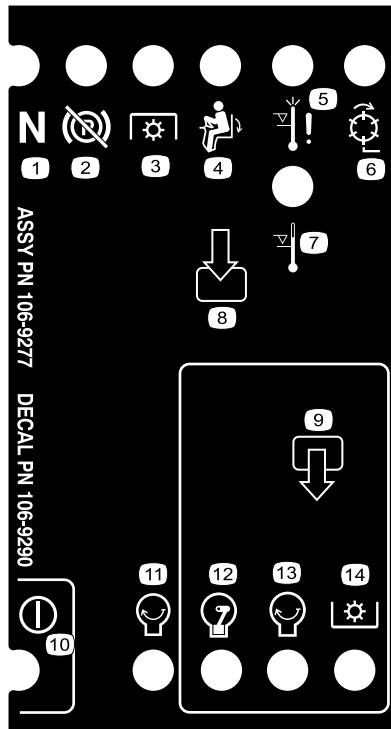
- |                     |   |
|---------------------|---|
| 1. 폭발 위험            | 6. 구경하는 사람이 배터리로 부터 안전 거리를 유지하도록 하십시오.          |
| 2. 화기, 불꽃 또는 흡연 금지. | 7. 눈 보호구 착용, 폭발성 가스가 실명 또는 그 밖의 부상을 초래할 수 있음    |
| 3. 부식성 액체/화학적 화상 위험 | 8. 배터리 산(battery acid)이 실명 또는 심각한 화상을 초래할 수 있음. |
| 4. 눈 보호구 착용         | 9. 즉시 물로 눈을 닦아 내고 신속하게 의학적 도움을 받으십시오.           |
| 5. 사용 설명서를 읽으십시오.   | 10. 납 함유, 버리지 말 것.                              |



**117-4764**

decal117-4764

1. 튀는 물체 위험—주변 사람들이 가까이 오지 못하게 하십시오.
2. 손 절단 위험, 모어 블레이드-움직이는 부품에 거리를 두고 모든 가드 및 실드를 제자리에 두십시오.
3. 발 절단 위험, 모어 블레이드-움직이는 부품에 거리를 두고 모든 가드 및 실드를 제자리에 두십시오.

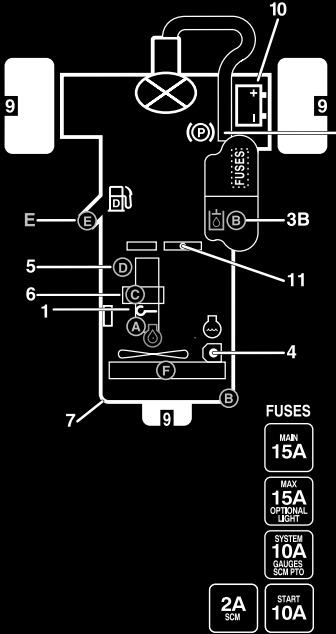


**106-9290**

decal106-9290

- |            |                 |             |             |
|------------|-----------------|-------------|-------------|
| 1. 입력      | 5. 운전자 착석       | 9. 출력       | 13. 엔진 - 시동 |
| 2. 릴 - 활성화 | 6. PTO          | 10. PTO     | 14. 동력      |
| 3. 고온 차단   | 7. 주차 브레이크 - 해제 | 11. 엔진 - 시동 |             |
| 4. 고온 경고   | 8. 중립           | 12. 엔진 - 작동 |             |

## GROUNDMASTER 3500-D QUICK REFERENCE AID



**CHECK/SERVICE (DAILY)**

1. OIL LEVEL, ENGINE
2. ENGINE OIL DRAIN (3/4" OR 19mm SOCKET)
3. OIL LEVEL HYDRAULIC TANK
4. COOLANT LEVEL, RADIATOR
5. FUEL/WATER SEPARATOR
6. AIR CLEANER

7. RADIATOR SCREEN
8. PARKING BRAKE
9. TIRE PRESSURE (14-18 psi)
10. BATTERY
11. BELTS (FAN, ALTERNATOR, HYDRAULIC PUMP)

GREASING - SEE OPERATOR'S MANUAL

**FLUID SPECIFICATIONS/CHANGE INTERVALS**

SEE OPERATOR'S MANUAL FOR INITIAL CHANGES.	FLUID TYPE	CAPACITY	CHANGE INTERVAL		FILTER PART NO.
			FLUID	FILTER	
A. ENGINE OIL	SAE 15W-40 CH-4	4.0 QTS.*	150 HRS.	150 HRS.	104-5167
B. HYD. CIRCUIT OIL	ISO VG 46/68	6 GAL.*	400 HRS.	200 HRS.	86-3010
C. AIR CLEANER				200 HRS.	108-3810
D. WATER SEPARATOR				400 HRS.	110-9049
E. FUEL TANK	NO. 2-DIESEL	11 GALS.	DRAIN AND FLUSH, 2 YRS.		
F. COOLANT	50/50 ETHYLENE GLYCOL/WATER	6 QTS.	DRAIN AND FLUSH, 2 YRS.		

\*INCLUDING FILTER

**FUSES**

MAIN  
**15A**

MAX  
**15A**  
OPTIONAL LIGHT

SYSTEM  
**10A**  
Gauges, SCMP10

**2A**  
SCM

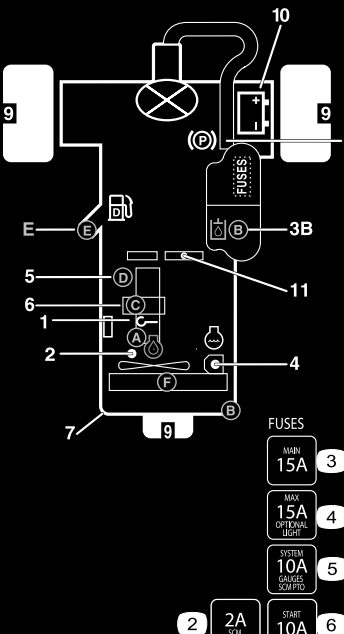
START  
**10A**

117-5103

**117-5103**  
(30849, 30839 및 30843 모델)

decal117-5103

## GROUNDMASTER 3500-D QUICK REFERENCE AID



**CHECK/SERVICE (DAILY)**

1. OIL LEVEL, ENGINE
2. ENGINE OIL DRAIN (3/4" OR 19mm SOCKET)
3. OIL LEVEL HYDRAULIC TANK
4. COOLANT LEVEL, RADIATOR
5. FUEL/WATER SEPARATOR
6. AIR CLEANER

7. RADIATOR SCREEN
8. PARKING BRAKE
9. TIRE PRESSURE (14-18 psi)
10. BATTERY
11. BELTS (FAN, ALTERNATOR, HYDRAULIC PUMP)

GREASING - SEE OPERATOR'S MANUAL

**FLUID SPECIFICATIONS/CHANGE INTERVALS**

SEE OPERATOR'S MANUAL FOR INITIAL CHANGES.	FLUID TYPE	CAPACITY	CHANGE INTERVAL		FILTER PART NO.
			FLUID	FILTER	
A. ENGINE OIL	SAE 15W-40 CH-4	4.0 QTS.*	150 HRS.	150 HRS.	108-3841
B. HYD. CIRCUIT OIL	ISO VG 46/68	6 GAL.*	400 HRS.	200 HRS.	86-3010
C. AIR CLEANER				200 HRS.	108-3811
D. WATER SEPARATOR				400 HRS.	110-9049
E. FUEL TANK	NO. 2-DIESEL	11 GALS.	DRAIN AND FLUSH, 2 YRS.		
F. COOLANT	50/50 ETHYLENE GLYCOL/WATER	6 QTS.	DRAIN AND FLUSH, 2 YRS.		

\*INCLUDING FILTER

**FUSES**

MAIN  
**15A**

MAX  
**15A**  
OPTIONAL LIGHT

SYSTEM  
**10A**  
Gauges, SCMP10

**2A**  
SCM

START  
**10A**

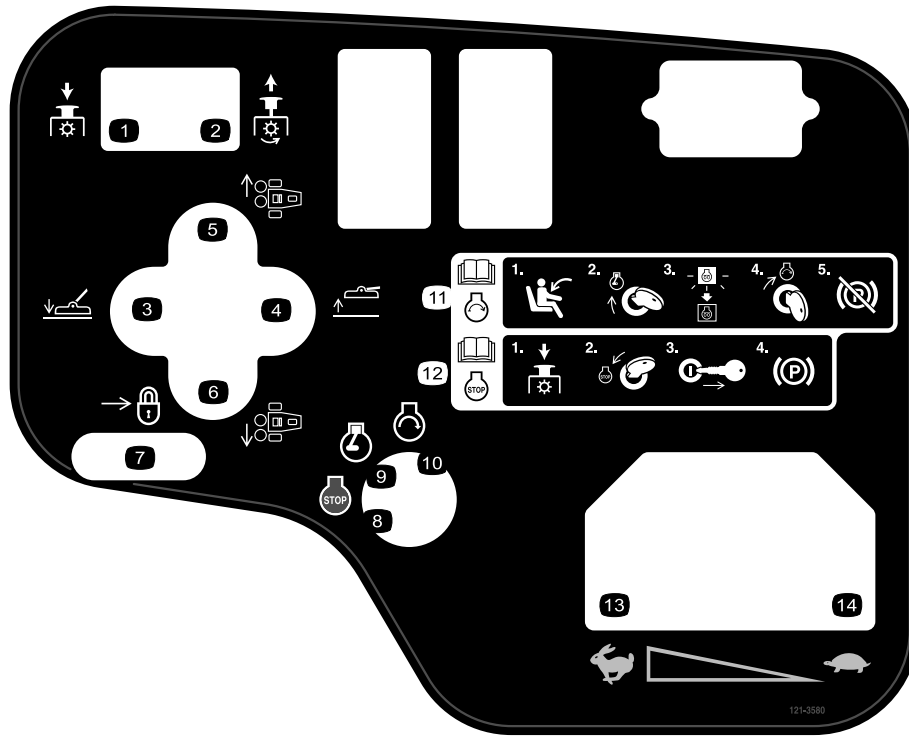
121-3532

**121-3532**  
(30807 모델)

decal121-3532

1. 사용 설명서를 읽으십시오.
2. SCM-2A
3. 메인—15A

4. 옵션 라이트—15A
5. 시스템 게이지—10A
6. 엔진 시동—10A

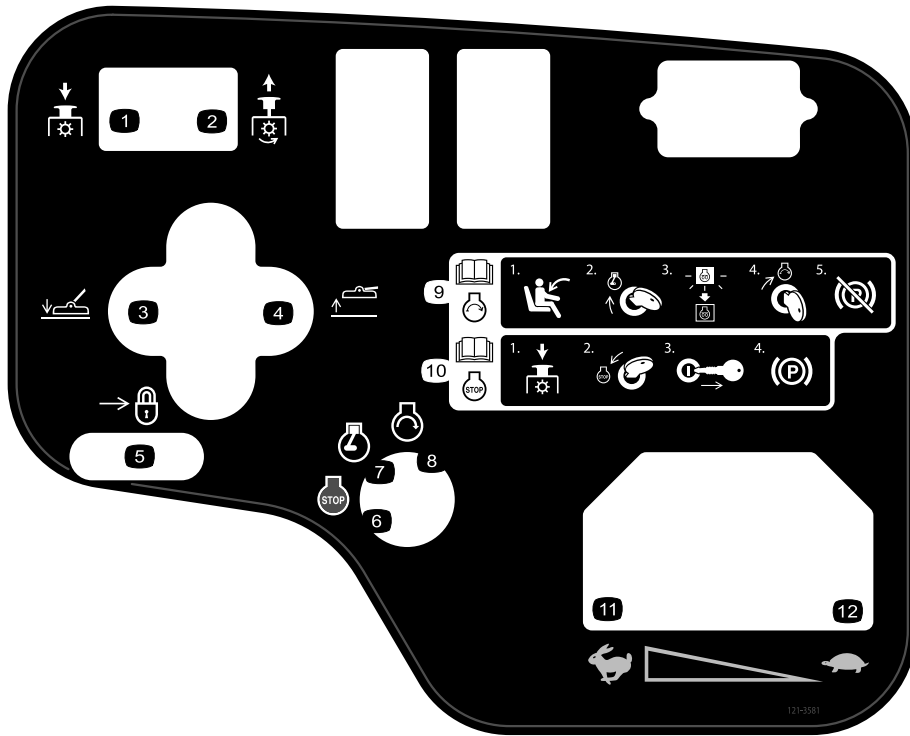


decal121-3580

### 121-3580

(30807, 30839 및 30843 모델)

1. 아래로 눌러 PTO를 해제합니다.
2. 위로 당겨 PTO를 작동합니다.
3. 데크를 내립니다.
4. 데크를 올립니다.
5. 가운데 데크와 오른쪽 데크
6. 가운데 데크와 왼쪽 데크
7. 밀어서 잠금
8. 엔진—멈춤
9. 엔진—작동
10. 엔진—작동
11. 엔진 시동에 대한 자세한 내용은 *사용 설명서*를 읽으십시오.—1) 운전석에 앉습니다. 2) 점화 키를 엔진 작동(run) 위치로 돌립니다. 3) 엔진 예열등이 꺼질 때까지 기다립니다. 4) 시동 키를 엔진 시동 위치로 돌립니다. 5) 주차 브레이크를 풉니다.
12. 엔진 정지에 대한 자세한 내용은 *사용 설명서*를 읽으십시오.—1) PTO를 해제합니다. 2) 시동 키를 엔진 정지 위치로 돌립니다. 3) 시동 위치에서 키를 뺍니다. 4) 주차 브레이크를 겁니다.
13. 고속
14. 저속



decal121-3581

**121-3581**  
(30849 모델)

- |   |   |
|---|---|
| <ol style="list-style-type: none"> <li>1. 아래로 눌러 PTO를 해제합니다.</li> <li>2. 위로 당겨 PTO를 작동합니다.</li> <li>3. 데크를 내립니다.</li> </ol> | <ol style="list-style-type: none"> <li>7. 엔진—작동</li> <li>8. 엔진—작동</li> </ol>  |
| <ol style="list-style-type: none"> <li>4. 데크를 올립니다.</li> </ol>  | <ol style="list-style-type: none"> <li>9. 엔진 시동에 대한 자세한 내용은 <i>사용 설명서</i>를 읽으십시오.—1) 운전석에 앉습니다. 2) 점화 키를 엔진 작동(run) 위치로 돌립니다. 3) 엔진 예열등이 꺼질 때까지 기다립니다. 4) 시동 키를 엔진 시동 위치로 돌립니다. 5) 주차 브레이크를 풉니다.</li> </ol> |
| <ol style="list-style-type: none"> <li>5. 밀어서 잠금</li> <li>6. 엔진—멈춤</li> </ol>   | <ol style="list-style-type: none"> <li>10. 엔진 정지에 대한 자세한 내용은 <i>사용 설명서</i>를 읽으십시오.—1) PTO를 해제합니다. 2) 시동 키를 엔진 정지 위치로 돌립니다. 3) 시동 위치에서 키를 뺍니다. 4) 주차 브레이크를 겁니다.</li> <li>11. 고속</li> <li>12. 저속</li> </ol>   |

# 설정

## 부품 확인

아래 차트를 사용하여 모든 부품이 선적되었는지 확인하십시오.

절차	설명	수량	사용
<b>1</b>	아무 부품도 필요 없음	-	배터리를 활성화하고 충전하고 연결하십시오.
<b>2</b>	경사계	1	각도 표시기를 점검하십시오(30839, 30843 및 30807 모델만 해당).
<b>3</b>	경고 전사지(104-5181) 경고 전사지(99-3558) 경고 전사지(107-1972)	1 1 3	필요하면 CE 전사지를 부착하십시오.
<b>4</b>	잠금 브래킷 리벳 와셔 나사, ¼ x 2인치 록너트, ¼인치	1 2 1 1	후드 래치(CE)를 설치하십시오.
<b>5</b>	배기 가드 셀프 태핑 나사	1 4	배기 가드(CE)를 설치하십시오.
<b>6</b>	아무 부품도 필요 없음	-	리프트 암을 조정하십시오.
<b>7</b>	아무 부품도 필요 없음	-	캐리어 프레임을 조정합니다.
<b>8</b>	아무 부품도 필요 없음	-	커팅 높이를 조정합니다..
<b>9</b>	아무 부품도 필요 없음	-	롤러 스크레이퍼(옵션)를 조정하십시오.
<b>10</b>	아무 부품도 필요 없음	-	멀칭 배플(옵션)을 설치하십시오.

## 매체 및 추가 부품

설명	수량	사용
시동 키	2	엔진을 시동합니다.
사용 설명서 엔진 사용 설명서	1 1	장비를 운전하기 전에 읽으십시오.
부품 카탈로그	1	부품 조회 및 주문에 사용하십시오.
운전자 비디오	1	장비를 운전하기 전에 시청하십시오.
적합성 선언	1	CE 준수 여부를 확인하십시오.

**참고:** 정상 운전 위치에서 장비의 좌측과 우측을 확인하십시오.

# 1

## 배터리 활성화, 충전 및 연결

아무 부품도 필요 없음

### 절차

#### 경고

##### 캘리포니아 Proposition 65 경고

배터리 포스트, 배터리 단자 및 관련 액세스  
서리에는 캘리포니아 주에서 암과 생식  
기능 장애를 일으키는 것으로 알려진 납  
과 납 화합물, 화학 물질이 들어 있습니다.  
취급 후에는 손을 씻으십시오.

**참고:** 배터리에 전해액이 채워져 있지 않거나 배터리가 활성화되지 않으면 현지 배터리 판매 대리점에서 비중 1.260의 벌크 전해액을 사서 배터리에 보충해야 합니다.

#### ⚠ 위험

배터리 전해액에는 치명적인 독극물이자 심각한 화상을 입힐 수 있는 황산이 포함되어 있습니다.

- 전해액을 마시거나 피부, 눈 또는 옷에 닿지 않도록 하십시오. 보안경과 고무 재질의 장갑을 착용하여 눈과 손을 보호하십시오.
- 배터리는 피부를 씻을 수 있는 깨끗한 물이 항상 있는 곳에서 충전하십시오.

1. 배터리 덮개를 제거합니다(그림 3).

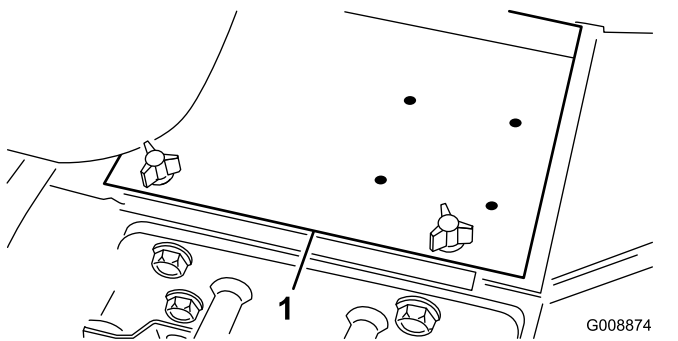


그림 3

1. 배터리 덮개

2. 배터리의 주입구 뚜껑을 열고 전해액이 플레이트 바로 위까지 오도록 각 셀에 서서히 채웁니다.

3. 주입구 뚜껑을 닫고 배터리 포스트에 3~4암페어의 배터리 충전기를 연결합니다.

**참고:** 3~4암페어로 4~8시간 동안 배터리를 충전합니다.

#### ⚠ 경고

배터리를 충전하면 폭발성 가스가 생성됩니다.

- 불꽃이나 화염에서 배터리를 멀리 하십시오.
- 배터리 근처에서는 절대 흡연하지 마십시오.

4. 배터리가 충전되면 충전기를 전기 콘센트와 배터리 포스트에서 분리합니다.

5. 주입구 뚜껑을 엽니다.

6. 전해액 높이가 필 링(fill ring)까지 오도록 각 셀에 서서히 보충합니다.

**중요:** 배터리에 전해액을 과도하게 채우지 마십시오. 전해액이 장비의 다른 부품으로 넘쳐 흘러 심각한 부식이나 노후화가 초래될 수 있습니다.

7. 주입구 뚜껑을 닫습니다.

8. 양극 케이블(적색)은 배터리 양극(+) 단자에, 음극 케이블(흑색)은 배터리 음극(-) 단자에 연결하고 볼트와 너트로 고정합니다(그림 4).

**참고:** 양극(+) 단자를 포스트 끝까지 고정하고 케이블을 말끔히 정리합니다. 케이블은 배터리 덮개에 닿지 않아야 합니다.

#### ⚠ 경고

배터리 케이블을 잘못 정리하면 트랙터와 케이블이 손상되어 불꽃이 될 수 있으며, 불꽃이 배터리 가스를 폭발시켜 개인 상해로 이어질 수 있습니다.

- 항상 음극(검은색) 배터리 케이블을 분리한 다음 양극(적색) 케이블을 분리하십시오.
- 항상 양극(적색) 배터리 케이블을 연결한 다음 음극(검은색) 케이블을 연결합니다.



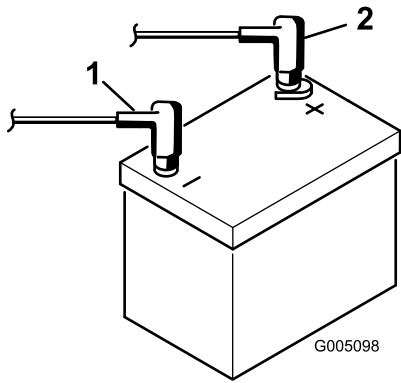


그림 4

g005098

1. 양극(+) 배터리 케이블    2. 음극(-) 배터리 케이블

**참고:** 운전석에서 보았을 때 경사계가 0도를 가리켜야 합니다.

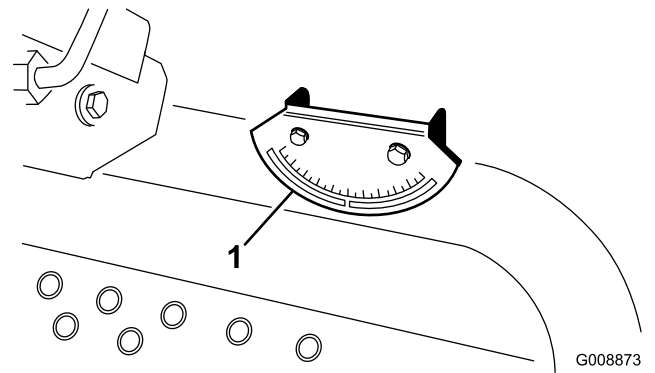


그림 5

g008873

1. 각도 표시기

3. 경사계가 0도를 가리키지 않으면 0도를 가리키는 곳으로 장비를 이동합니다.

**참고:** 이제 장비에 장착된 각도 표시기도 0도를 가리켜야 합니다.

4. 각도 표시기가 0도를 가리키지 않으면 장착 브래킷에 각도 표시기를 고정하는 두 개의 나사와 너트를 풀고 표시기를 조정하여 0도가 되도록 한 다음 볼트를 조이십시오.

**중요:** 배터리를 한 번이라도 제거한 적이 있다면 배터리 클램프 볼트의 머리가 바닥을 향하게 되어 있고 너트는 윗면에 채워져 있는지 확인하십시오. 클램프 볼트가 거꾸로 채워져 있으면 커팅 유닛을 옮길 때 유압 튜브에 방해될 수 있습니다.

9. 부식 방지를 위해 Grafo 112X(스킨 오버) 그리스(Toro 부품 번호: 505-47), 바셀린(petroleum jelly) 또는 연성 그리스를 배터리 연결부에 바릅니다.
10. 흑시나 일어날지 모를 단락을 방지하기 위해 양극 단자에 고무 부트(rubber boot)를 씌웁니다.
11. 배터리 덮개를 닫습니다.

## 2

### 각도 표시기 점검 (30839, 30843 및 30807 모델만 해당)

이 절차를 수행하는 데 필요한 부품:

1	경사계
---	-----

#### 절차

##### ⚠ 위험

전복으로 인한 부상 또는 사망 위험을 줄이려면 경사각이 25°가 넘는 언덕에서는 장비를 운전하지 마십시오.

1. 평평한 곳에 장비를 주차합니다.
2. 연료 탱크 옆의 프레임 크로스 레일에 휴대용 경사계(장비와 함께 제공)를 놓아 장비가 수평을 이루고 있는지 확인합니다(그림 5).

## 3

### CE 전사지 부착

이 절차를 수행하는 데 필요한 부품:

1	경고 전사지(104-5181)
1	경고 전사지(99-3558)
3	경고 전사지(107-1972)

#### 절차

이 장비를 CE용으로 사용할 경우에는 영문 경고 전사지 위에 CE 경고 전사지를 부착하십시오.

# 4

## 후드 래치 설치(CE만 해당)

이 절차를 수행하는 데 필요한 부품:

1	잠금 브래킷
2	리벳
1	와셔
1	나사, ¼ x 2인치
1	록너트, ¼인치

### 절차

1. 후드 래치 브래킷에서 후드 래치를 풉니다.
2. 후드 래치 브래킷과 후드를 고정하는 2개의 리벳을 제거합니다(그림 6).

**참고:** 후드에서 후드 래치 브래킷을 제거합니다.

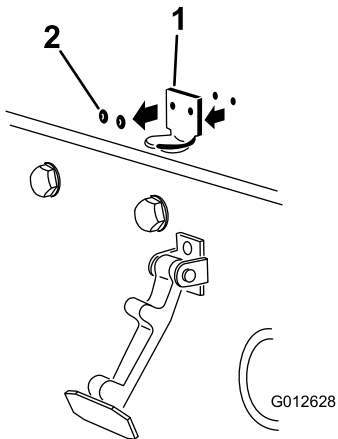


그림 6

g012628

1. 후드 래치 브래킷
2. 리벳

3. CE 잠금 브래킷과 후드 래치 브래킷을 후드로 가져가 장착 구멍에 맞춥니다. 잠금 브래킷은 후드에 달라야 합니다(그림 7).

**참고:** 잠금 브래킷 앞의 볼트/너트 조립부품은 제거하지 마십시오.

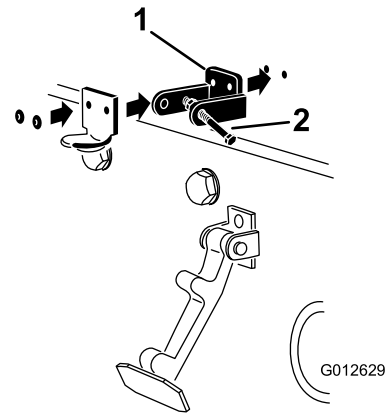


그림 7

g012629

1. CE 잠금 브래킷
2. 볼트/너트 조립부품

4. 와셔를 후드 안쪽 구멍에 맞춥니다.
5. 리벳으로 브래킷과 와셔를 후드에 고정합니다(그림 7).
6. 래치를 후드 래치 브래킷에 겁니다(그림 8).

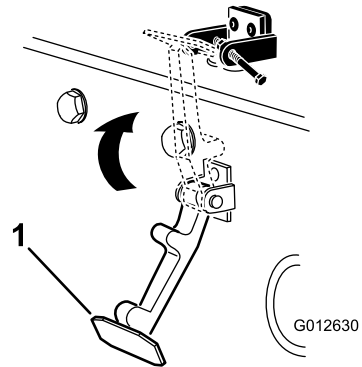


그림 8

g012630

1. 후드 래치

7. 후드 잠금 브래킷의 다른 쪽 양에 볼트를 끼워 래치를 제자리에 고정합니다(그림 9).

**참고:** 볼트는 꼭 조이되 너트는 조이지 마십시오.

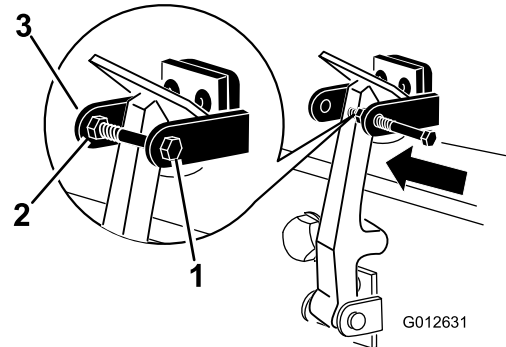


그림 9

g012631

1. 볼트
2. 너트
3. 후드 잠금 브래킷의 양

# 5

## 배기 가드 설치(CE만 해당)

이 절차를 수행하는 데 필요한 부품:

1	배기 가드
4	셀프 태핑 나사

### 절차

1. 장착 구멍과 프레임 구멍을 맞추면서 머플러 주위에 배기 가드를 놓습니다(그림 10).

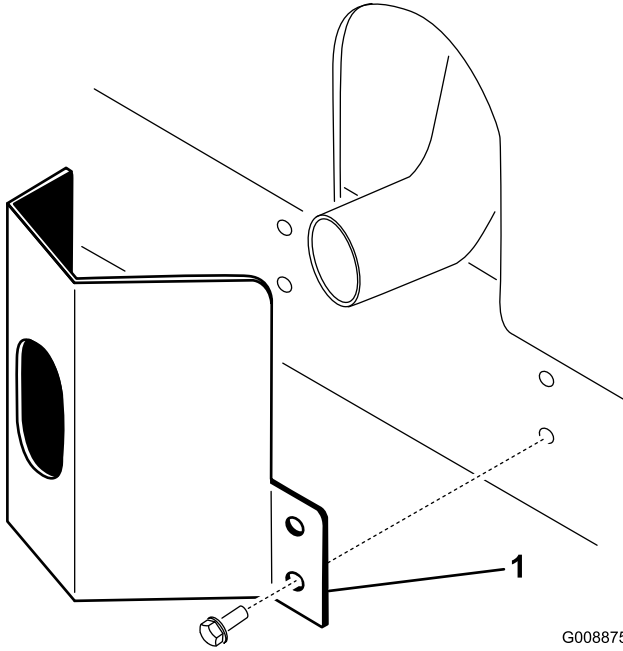


그림 10

G008875  
g008875

1. 배기 가드

2. 4개의 셀프 태핑 나사를 사용하여 프레임에 배기 가드를 고정합니다(그림 10).

# 6

## 리프트 암 조정

아무 부품도 필요 없음

### 절차

1. 엔진을 시동하고 커팅 유닛을 올린 다음 각 리프트 암과 바닥판 브래킷의 간격이 5~8mm인지 확인합니다(그림 11).

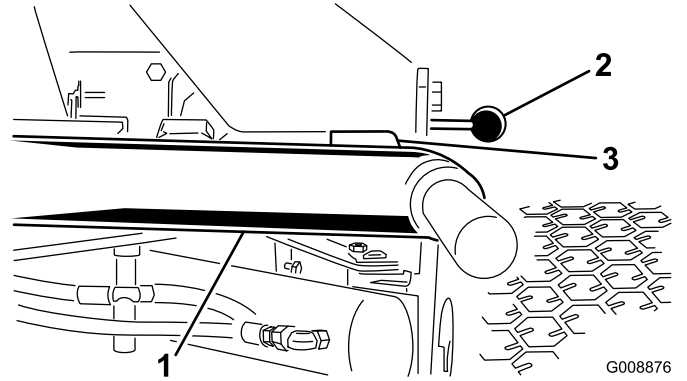


그림 11

명쾌하게 보이도록 커팅 유닛 생략됨

1. 리프트 암
2. 바닥판 브래킷
3. 간격

G008876  
g008876

간격이 이 범위를 벗어나면 다음과 같이 조정하십시오:

- A. 스톱 볼트를 뒤로 옮깁니다(그림 12).

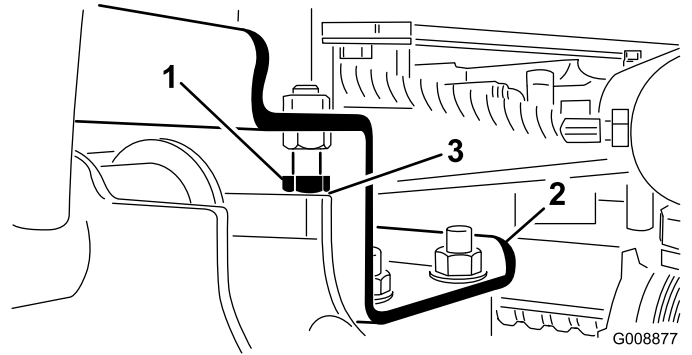


그림 12

G008877  
g008877

1. 스톱 볼트
2. 리프트 암
3. 간격

- B. 실린더의 잼 너트를 뒤로 옮깁니다(그림 13).

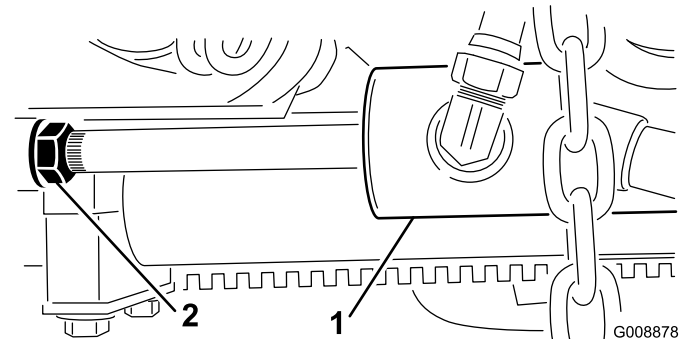


그림 13

G008878  
g008878

1. 전방 실린더
2. 잼 너트

- C. 로드 끝에서 핀을 빼고 클레비스를 돌립니다.

- D. 핀을 설치하고 간격을 확인합니다. 필요할 경우 이 절차를 반복합니다.
  - E. 클레비스 잼 너트를 조입니다.
2. 각 리프트 암과 스톱 볼트의 간격이 0.13~1.02mm 인지 확인합니다(그림 12). 간격이 이 범위를 벗어나면 스톱 볼트를 조정하여 간격을 맞추십시오.
  3. 엔진을 시동하고 커팅 유닛을 올린 다음 후방 커팅 유닛 웨어 바 위쪽의 웨어 스트랩과 범퍼 스트랩의 간격이 0.51~2.54mm인지 확인합니다(그림 14).

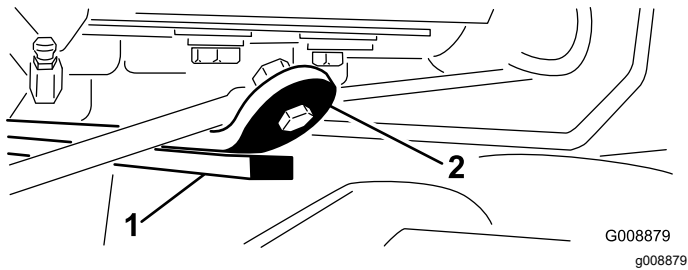


그림 14

1. 웨어 바
2. 범퍼 스트랩

간격이 이 범위를 벗어나면 다음과 같이 후방 실린더를 조정하십시오:

**참고:** 이동 중에 후방 리프트 암이 부딪힌다면 간격을 줄일 수 있습니다.

- A. 커팅 유닛을 내리고 실린더의 잼 너트를 뒤로 옮깁니다(그림 15).

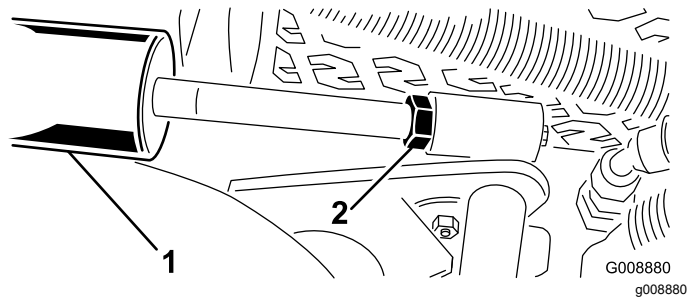


그림 15

1. 후방 실린더
2. 조정 너트

- B. 플라이어와 천을 사용하여 실린더 로드 너트에 가깝게 잡고 로드를 돌립니다.
- C. 커팅 유닛을 올리고 간격을 확인합니다. 필요할 경우 이 절차를 반복합니다.
- D. 클레비스 잼 너트를 조입니다.

**중요:** 전방 스톱이나 후방 웨어 바에 간격이 없으면 리프트 암이 손상될 수 있습니다.

# 7

## 캐리어 프레임 조정

아무 부품도 필요 없음

### 전방 커팅 데크 조정

전방 커팅 데크와 후방 커팅 데크의 장착 위치는 각각 다릅니다. 전방 커팅 데크의 장착 위치는 원하는 커팅 높이 및 데크 회전 각도에 따라 두 가지입니다.

1. 커팅 높이 범위가 2~7.6cm인 경우, 전방 캐리어 프레임을 아래쪽 전방 장착 구멍에 장착합니다(그림 16).

**참고:** 이렇게 하면 가파르게 오르막으로 바뀌는 지형으로 다가갈 때 트랙터를 기준으로 커팅 데크가 위로 더 많이 이동할 수 있습니다. 하지만 이럴 경우 뾰족한 형태의 둔덕 위를 달릴 때 챔버와 캐리어 간격이 제한됩니다.

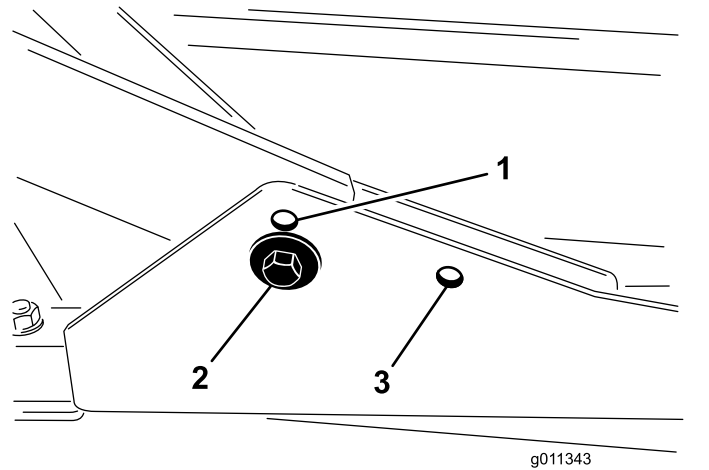


그림 16

1. 전방 데크 장착 구멍(위쪽)
2. 전방 데크 장착 구멍(아래쪽)
3. 후방 데크 장착 구멍

2. 커팅 높이 범위가 6.3~10cm인 경우, 전방 캐리어 프레임을 위쪽 전방 장착 구멍에 장착합니다(그림 16).

**참고:** 이렇게 하면 커팅 챔버의 위치가 높아지므로 챔버와 캐리어 간격이 커지지만, 커팅 데크가 최대 상승 이동 한계에 보다 빠르게 도달하게 됩니다.

### 후방 커팅 데크 조정

전방 커팅 데크와 후방 커팅 데크의 장착 위치는 각각 다릅니다. 후방 커팅 데크에는 장착 위치가 하나

밖에 없으므로 프레임 밑 사이드와인더와 올바르게 맞출 수 있습니다.

커팅 높이에 관계 없이 후방 커팅 데크를 후방 장착 구멍에 장착하십시오(그림 16).

# 8

## 커팅 높이 조정

아무 부품도 필요 없음

### 절차

**중요:** 이 커팅 데크는 종종 벤치 설정이 동일한 상태에서 릴 커팅 유닛에 비해 약 6mm 정도 더 낮게 예초합니다. 따라서 작업 영역이 동일한 경우 이 로타리 커팅 데크의 벤치는 릴 커팅보다 6mm 위로 설정해야 할 것입니다.

**중요:** 트랙터에서 커팅 유닛을 떼어내면 후방 커팅 유닛 접근성이 크게 향상됩니다. 이 유닛에 Sidewinder®가 장착되어 있으면, 커팅 유닛을 오른쪽으로 밀고 후방 커팅 유닛을 떼어낸 다음 오른쪽으로 밀어서 뺍니다.

1. 커팅 데크를 지면까지 내리고 엔진을 정지한 다음 키를 시동 스위치에서 뺍니다.
2. 각 커팅 높이 브래킷을 커팅 높이 플레이트에 고정하는 볼트를 풉니다(전방과 각 측면)(그림 17).
3. 전방부터 조정하면서 볼트를 뺍니다.

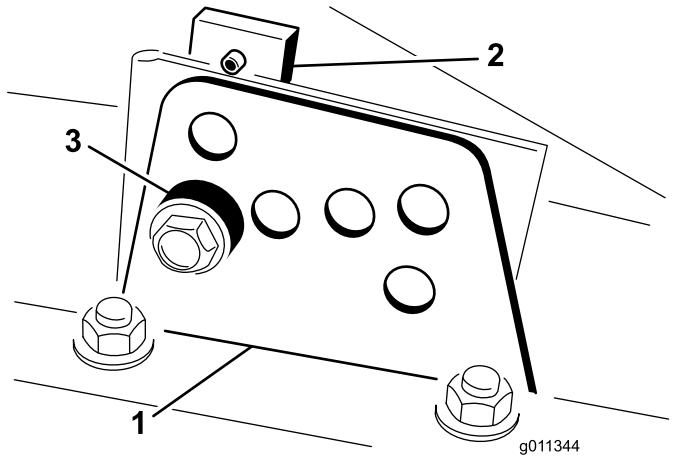


그림 17

1. 커팅 높이 브래킷
2. 커팅 높이 플레이트
3. 스페이서

4. 챔버를 받치면서 스페이서를 분리합니다(그림 17).
5. 챔버를 원하는 커팅 높이에 맞추고 지정된 커팅 높이 구멍과 슬롯에 스페이서를 설치합니다(그림 18).

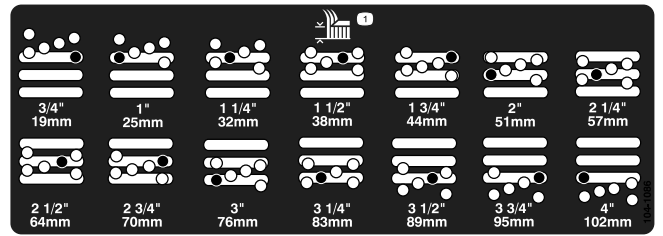


그림 18

g026184

6. 탭형 플레이트의 위치를 스페이서에 나란히 맞춥니다.
7. 볼트 핑거를 단단히 장착합니다.
8. 각 측면 조정을 위하여 단계 4~7을 반복합니다.
9. 세 개의 볼트를 전부 41N·m까지 조입니다. 항상 전방 볼트를 먼저 조입니다.

**참고:** 3.8cm 이상 조정하려면 중간 높이로 잠시 조립하여 결합이 되지 않게 해야 할 것입니다 (예: 커팅 높이를 3.1cm에서 7cm로 변경).

# 9

## 롤러 스크레이퍼(옵션) 조정

아무 부품도 필요 없음

### 절차

옵션으로 제공되는 후방 롤러 스크레이퍼는 스크레이퍼와 롤러 사이의 간격이 0.5~1mm로 고른 경우 가장 잘 작동하도록 설계되어 있습니다.

1. 구리스 피팅과 장착 나사를 느슨하게 풉니다(그림 19).

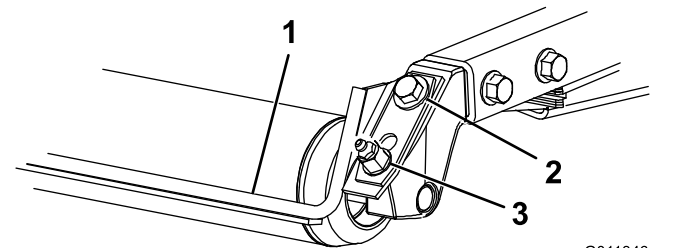


그림 19

1. 롤러 스크레이퍼
2. 장착 나사
3. 구리스 피팅

2. 로드와 롤러 사이의 간격이 0.5~1mm가 될 때까지 스크레이퍼를 위나 아래로 밀니다.
3. 엇갈리는 순서로 진행하면서 구리스 피팅과 나사를 41N·m까지 조입니다.

# 10

## 멀칭 배플(옵션) 설치

아무 부품도 필요 없음

### 절차

1. 챔버의 후방 벽과 좌측 벽에 있는 장착 구멍에서 잔해물을 말끔히 청소합니다.
2. 멀칭 배플을 후방의 열린 부분에 설치하고 5개의 플랜지 헤드 볼트로 고정합니다(그림 20).

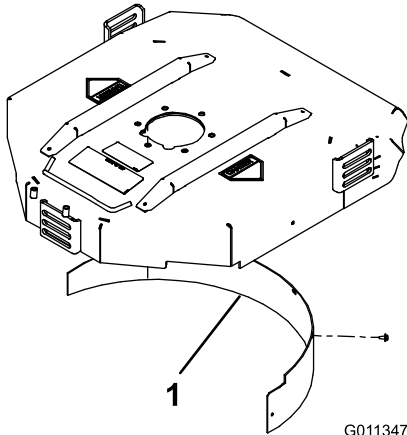


그림 20

G011347

g011347

1. 멀칭 배플

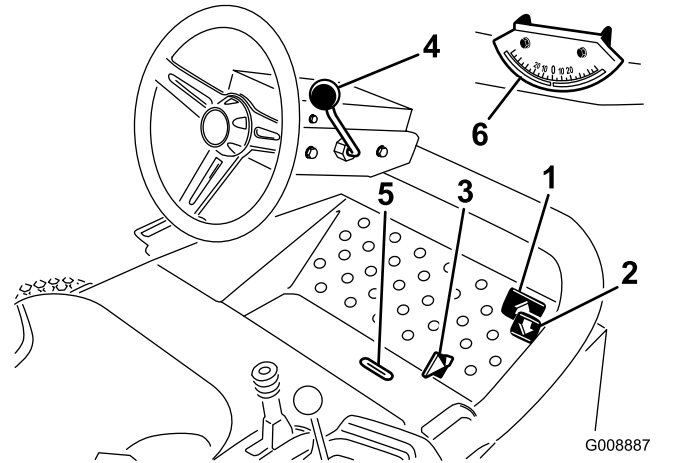
3. 멀칭 배플이 블레이드의 끝에 걸리지 않는지 확인하고 챔버 후방 벽체 표면 안쪽으로 돌출되지 않는지 확인합니다.

### ⚠ 경고

하이 리프트 블레이드를 멀칭 배플과 함께 사용하지 마십시오. 블레이드가 깨지면 사람이 다치거나 사망할 수 있습니다.

## 제품 개요

### 제어장치



G008887

g008887

그림 21

- |               |               |
|---------------|---------------|
| 1. 전진 트랙션 페달  | 4. 틸트 스티어링 레버 |
| 2. 후진 트랙션 페달  | 5. 표시기 슬롯     |
| 3. 예초/이동 슬라이드 | 6. 각도 표시기     |

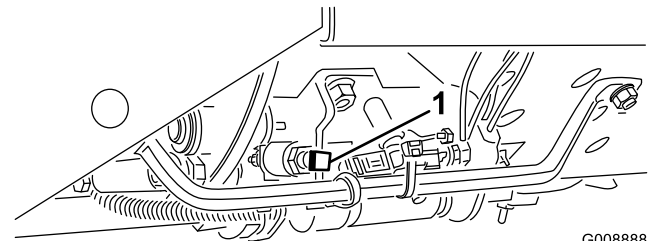
### 트랙션 페달

전진 트랙션 페달(그림 21)을 밟으면 장비가 앞으로 이동하고, 후진 트랙션 페달(그림 21)을 밟으면 장비가 뒤로 이동하거나 전진을 멈출 수 있습니다. 또한, 페달이 움직이게 두거나 페달을 중립 위치로 옮겨 장비를 멈출 수도 있습니다.

### 예초/이동 슬라이드

발뒤꿈치를 사용하여 예초/이동 슬라이드(그림 21)를 왼쪽으로 움직여 이동하거나 오른쪽으로 움직여 잔디를 깎으십시오. 커팅 유닛은 예초 위치에서만 작동합니다.

**중요:** 예초 속도는 제품 출하 시 9.7km/h로 설정되어 있지만, 스피드 스톱 스크루(speed stop screw)를 조정하여 높이거나 낮출 수 있습니다(그림 22).



G008888

g008888

그림 22

1. 스피드 스톱 스크루

## 틸트 스티어링 레버

틸트 스티어링 레버(그림 21)를 뒤로 당겨 스티어링 휠을 원하는 각도로 기울인 다음 레버를 앞으로 밀어 고정하십시오.

## 표시기 슬롯

### 30839, 30849 및 30807 모델만 해당

운전석에 있는 이 슬롯(그림 21)은 커팅 유닛이 중앙 위치에 있을 때 이를 알려 줍니다.

## 각도 표시기

### 30839, 30843 및 30807 모델만 해당

각도 표시기(그림 21)는 장비의 경사 각도를 알려 줍니다.

## 점화 스위치

엔진 시동, 정지 및 예열에 사용되는 점화 스위치(그림 23)는 꺼짐, 켜짐/예열 및 시동의 세 위치에 둘 수 있습니다. 키를 켜짐/예열 위치로 돌려 예열 플러그 표시등이 꺼지고 나면(약 7초) 키를 시동 위치로 돌려 스타터 모터를 작동시키십시오. 엔진이 시동되면 키를 놓으십시오. 키는 자동으로 켜짐/작동 위치로 이동합니다. 엔진을 멈추려면 키를 꺼짐 위치로 돌리십시오. 뜻하지 않게 출발하지 않도록 스위치에서 키를 뺏으십시오.

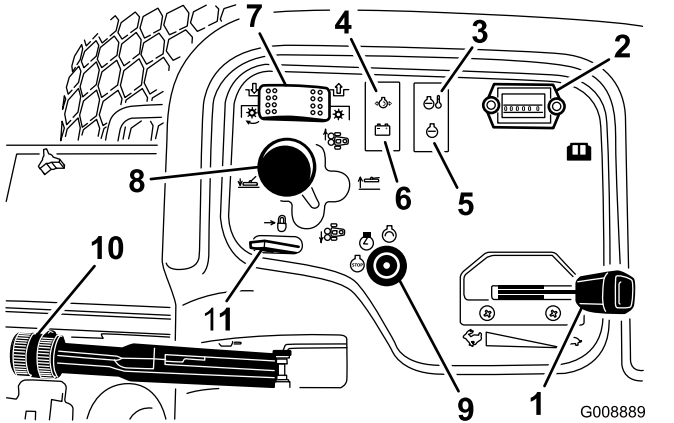


그림 23

- |               |                 |
|---------------|-----------------|
| 1. 스로틀        | 7. 커팅 유닛 구동 스위치 |
| 2. 사용 시간      | 8. 커팅 유닛 시프트 레버 |
| 3. 온도 표시등     | 9. 점화 스위치       |
| 4. 오일 압력 경고등  | 10. 주차 브레이크     |
| 5. 예열 플러그 표시등 | 11. 리프트 레버 잠금장치 |
| 6. 교류 발전기 표시등 |                 |

## 스로틀

엔진 속도를 높이려면 스로틀(그림 23)을 앞으로 움직이고 속도를 낮추려면 뒤로 움직이십시오.

## 커팅 유닛 구동 스위치

커팅 유닛 구동 스위치(그림 23)는 체결 및 해제 두 위치에 둘 수 있습니다. 이 로커(rocker) 스위치는 밸브 बैं크의 솔레노이드 밸브를 작동시켜 커팅 유닛을 구동합니다.

## 사용 시간

아워 미터(그림 23)는 장비의 총 작동 시간을 표시합니다. 키 스위치를 켜짐 위치에 두면 아워 미터가 작동하기 시작합니다.

## 커팅 유닛 시프트 레버

커팅 유닛을 지면으로 내리려면 커팅 유닛 시프트 레버(그림 23)를 앞으로 움직이십시오. 커팅 유닛은 엔진이 작동 중이지 않으면 내려오지 않습니다. 커팅 유닛을 올리려면 시프트 레버를 뒤로 당겨 올림 위치에 두십시오.

30839, 30849 및 30807 모델의 경우 레버를 오른쪽이나 왼쪽으로 움직이면 커팅 유닛 또한 같은 방향으로 움직입니다. 이 동작은 커팅 유닛이 올려져 있을 때나 커팅 유닛이 지면에 있는 상태에서 장비가 움직이고 있을 때에만 수행해야 합니다.

**참고:** 커팅 유닛이 내려져 있는 동안에는 레버가 전방 위치에 있도록 붙잡고 있지 않아도 됩니다.

## ⚠ 위험

30839, 30849 및 30807 모델의 경우 커팅 유닛을 내리막 쪽으로 옮기면 장비의 안정성이 떨어집니다. 이는 전복을 초래하여 개인 상해나 사망으로 이어질 수 있습니다.

언덕에서는 커팅 유닛을 오르막 쪽으로 옮기십시오.

## 엔진 냉각수 온도 경고등

엔진 냉각수 온도가 높을 경우 이 온도 경고등(그림 23)에 불이 들어 옵니다. 트랙션 장비를 멈추지 않아 냉각수 온도가 5°C 더 오르면 엔진이 정지됩니다.

## 오일 압력 경고등

오일 압력 경고등(그림 23)은 엔진 오일 압력이 안전 레벨 밑으로 떨어질 경우에 점등됩니다.

## 교류 발전기 표시등

교류 발전기 표시등(그림 23)은 엔진 작동 중에는 꺼져 있어야 합니다. 만일 켜져 있다면 충전 시스템을 점검하고 필요에 따라 수리해야 합니다.

## 예열 플러그 표시등

예열 플러그 표시등(그림 23)은 예열 플러그가 작동 중일 때 점등됩니다.



## 주차 브레이크

엔진을 끈 다음에는 항상 주차 브레이크(그림 23)를 걸어 뜻하지 않게 장비가 움직이는 것을 방지하십시오. 주차 브레이크를 걸려면 레버를 위로 당기십시오. 주차 브레이크가 걸려 있는 상태에서 트랙션 페달을 밟으면 엔진이 정지됩니다.

## 리프트 레버 잠금장치

리프트 레버 잠금장치(그림 23)를 뒤로 움직여 커팅 유닛이 내려오는 것을 방지하십시오.

## 연료 게이지

연료 게이지(그림 24)는 탱크 안의 연료량을 표시합니다.

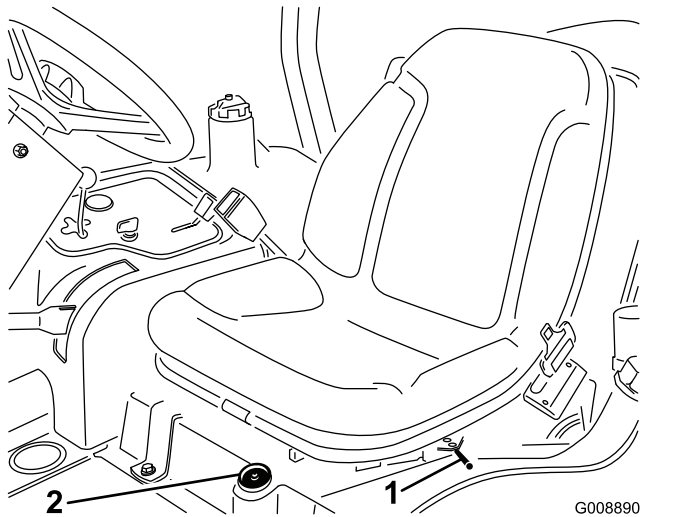


그림 24

1. 앞/뒤 레버
2. 연료 게이지

## 시트 앞/뒤 조정

시트 바깥쪽에 있는 레버(그림 24)를 움직여 시트를 원하는 위치로 이동한 다음 레버를 놓아 시트를 고정하십시오.

## 사양

**참고:** 규격과 설계는 통보 없이 변경될 수 있습니다.

트랙션 유닛	
전체 폭 - 173cm의 작업폭	182cm
전체 폭 - 182cm의 작업폭	193cm
길이	295 cm
ROPS 높이	180 cm
휠베이스	149cm
궤도 폭	145cm
지상고	15.3cm
커팅 유닛을 포함한 무게 30839, 30843 및 30807 모델 30849 모델	963kg 952kg

커팅 데크	
길이	86.4 cm
폭	86.4 cm
높이	24.4cm(캐리어 마운트까지) 26.7cm(예고 1.9cm 기준) 34.9cm(예고 10cm 기준)
무게	88kg

## 부속 장치/액세서리

Toro가 승인한 부속 장치와 액세서리를 사용하여 장비의 성능을 확장하거나 향상시킬 수 있습니다. 승인된 부속장치와 액세서리 전체 목록을 보려면 지정 서비스점이나 지정 판매 대리점에 연락하거나 [www.Toro.com](http://www.Toro.com)을 방문하십시오.



# 운영

**참고:** 정상 운전 위치에서 장비의 좌측과 우측을 확인하십시오.

## 엔진 오일 레벨 점검

**서비스 간격:** 매번 사용하기 전 또는 매일

엔진은 크랭크실에 오일이 채워진 채로 선적됩니다. 하지만, 엔진을 처음 시동하기 전과 후에는 반드시 오일량을 확인해야 합니다.

크랭크실 용량은 필터 포함 약 3.8L입니다.

다음 사양을 충족하는 고품질 엔진 오일을 사용하십시오:

- API 분류 등급 필수: CH-4, CI-4 또는 그 이상.
- 권장 오일: SAE 15W-40(-18°C 이상에서)
- 대체 오일: SAE 10W-30 또는 5W-30(모든 온도에서)

**참고:** 대리점에서는 점도가 15W-40 또는 10W-30인 Toro 프리미엄 엔진 오일을 판매합니다. 부품 번호는 부품 카탈로그를 참고하십시오.

**참고:** 엔진 오일을 점검하기에 가장 좋은 시간은 일과 시작 전 엔진이 식어 있을 때입니다. 엔진이 이미 작동되었다면 점검하기 최소 10분 전에 오일이 기름통으로 다시 빠져나가도록 하십시오. 오일 레벨이 계량봉의 "add" 표시에 있거나 그 밑에 있다면 "full" 표시까지 오일을 보충하십시오. 넘치지 않도록 하십시오. 오일 레벨이 "full"과 "add" 표시 사이에 있으면 오일을 보충할 필요가 없습니다.

1. 평평한 곳에 장비를 주차합니다.
2. 계량봉(그림 25)을 꺼내 깨끗한 천으로 닦아냅니다.

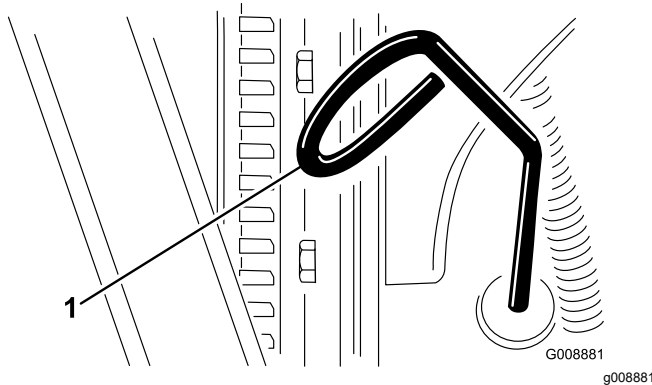


그림 25

1. 계량봉
3. 계량봉을 다시 계량봉 튜브에 완전히 밀어 넣습니다. 계량봉을 다시 빼어 오일 레벨을 확인합니다.

4. 오일 레벨이 낮으면 오일 주유 캡(그림 26)을 열고 적은 양의 오일을 천천히 보충하여 레벨이 계량봉의 Full 표시에 오도록 합니다.

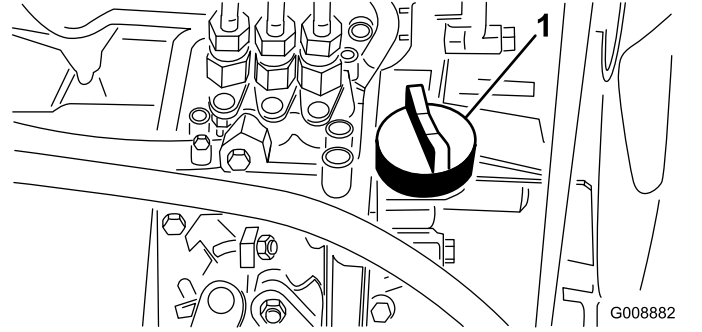


그림 26

1. 오일 주유 캡
5. 오일 주유 캡을 닫고 후드를 닫습니다.

## 연료 탱크 채우기

깨끗하고 오래되지 않은 저황(<500ppm) 또는 초저황(<15ppm) 디젤 연료나 바이오디젤 연료만을 사용하십시오. 세탄가는 40 이상이어야 합니다. 연료의 신선도를 위해 180일 이내에 사용할 수 있을 정도의 양만 구매하십시오.

연료 탱크 용량은 약 42L입니다.

-7°C 이상에서는 여름철 등급 디젤 연료(No.2-D)를 사용하고, 이 온도 아래에서는 겨울철 등급(No.1-D 또는 No.1-D/2-D 혼합유)을 사용하십시오. 낮은 온도에서 겨울철 등급 연료를 사용하면 인화점이 낮아지고 콜드 플로(cold flow)가 줄어 시동이 쉽게 걸리고 연료 필터 막힘 현상이 줄어듭니다.

-7°C 이상에서 여름철 등급 연료를 사용하면 연료 펌프의 수명이 좀 더 늘어나고 겨울철 등급 연료에 비해 동력이 향상되는 효과를 얻을 수 있습니다.

### 바이오디젤 사용

이 장비에는 B20(바이오디젤 20%, 일반 석유디젤 80%) 바이오디젤 혼합 연료를 사용할 수도 있습니다. 혼합된 석유디젤은 저황이거나 초저황 연료여야 합니다. 다음과 같은 예방 조치를 취하십시오:

- 혼합된 바이오디젤은 ASTM D6751 또는 EN14214 사양을 충족해야 합니다.
- 혼합유 배합은 ASTM D975 또는 EN590을 충족해야 합니다.
- 도색된 표면은 바이오디젤 혼합유에 의해 손상될 수 있습니다.
- 추운 날씨에는 B5(바이오디젤 5% 함유)나 이보다 바이오디젤이 덜 섞인 혼합유를 사용하십시오
- 연료와 닿는 씰(seals), 호스, 개스킷은 시간이 지나면서 상태가 저하되므로 면밀히 주시하십시오.

- 바이오디젤 혼합유로 바꾸고 나면 한동안 연료 필터가 막힐 수 있습니다.
  - 바이오디젤에 대한 정보를 더 얻으려면 판매 대리점에 문의하십시오
1. 연료 탱크 마개(그림 27) 주위를 닦습니다.
  2. 연료 탱크 마개를 엽니다.
  3. 연료 주입구 하단까지 탱크를 채웁니다. 넘치지 않도록 하십시오. 마개를 닫습니다.
  4. 흘린 연료가 있다면 화재를 방지하기 위해 닦아 내십시오.

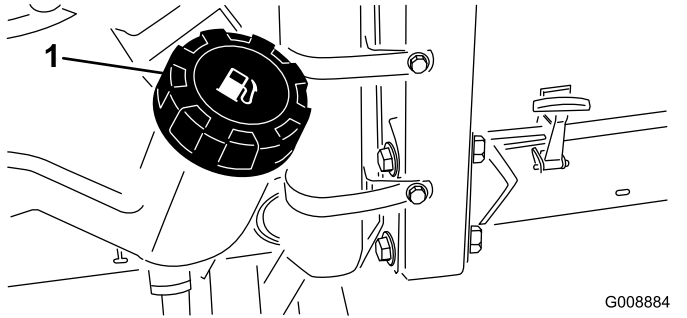


그림 27

1. 연료 탱크 마개

### ⚠ 위험

특정 환경에서 디젤 연료와 연료 증기는 가연성이 매우 높으며 폭발할 수 있습니다. 연료로 인한 화재나 폭발은 자신과 타인에게 화상을 입힐 수 있으며 재산상의 피해를 초래할 수도 있습니다.

- 연료를 채울 때는 깔때기를 사용하고 야외의 개방된 공간에서 엔진이 꺼져 있고 식어 있을 때 채우십시오. 흘린 연료가 있으면 모두 닦아 내십시오.
- 연료 탱크를 완전히 가득 채우지 마십시오. 레벨이 주입구 하단 6~13mm에 도달할 때까지 연료 탱크에 연료를 추가하십시오. 탱크 내의 이 빈 공간은 연료가 팽창하는 데 필요합니다.
- 연료를 취급할 때 절대 담배를 피워서는 안 되며, 화염이 있는 곳이나 불꽃으로 인해 연료 가스에 불이 붙을 수 있는 곳에서 멀리 떨어지십시오.
- 연료는 깨끗하고 안전 승인을 받은 용기에 보관하고 캡은 닫아 두십시오.

## 냉각 시스템 점검

서비스 간격: 매번 사용하기 전 또는 매일

라디에이터와 오일 쿨러에 붙은 잔해물은 매일 치우십시오(그림 28). 먼지가 아주 많거나 매우 더러운 환

경에서는 매시간 라디에이터를 청소하십시오. 엔진 냉각 시스템 청소를 참고하십시오.

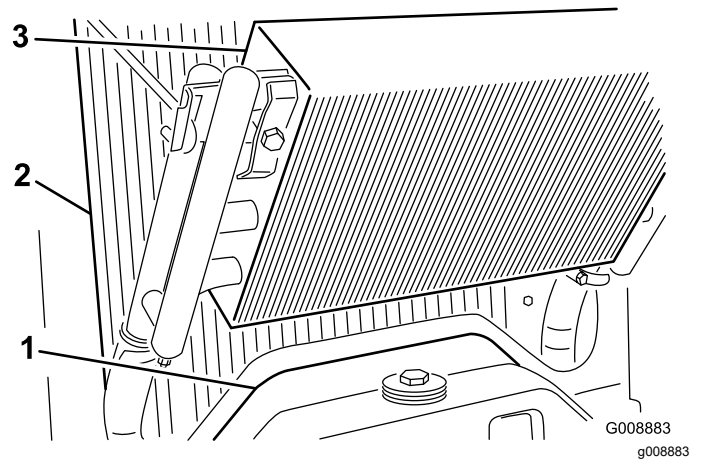


그림 28

1. 액세스 패널
2. 라디에이터
3. 오일 쿨러

냉각 시스템은 물과 영구 에틸렌 글리콜 부동액을 50대 50으로 섞은 냉각수로 채워져 있습니다. 매일 아침 엔진을 시동하기 전에 냉각수 레벨을 확인합니다.

냉각 시스템 용량은 약 5.7L입니다.

### ⚠ 주의

엔진이 작동 중이었다면 가압된 뜨거운 냉각수가 분출하여 화상을 입을 수 있습니다.

- 엔진이 작동 중일 때에는 라디에이터 캡을 열지 마십시오.
  - 라디에이터 캡을 열 때에는 천 조각을 사용하고 증기가 빠져나가도록 천천히 캡을 여십시오.
1. 확장 탱크(그림 29)의 냉각수 레벨을 확인합니다. 엔진이 식은 상태에서 냉각수 레벨은 탱크 측면에 있는 두 표시의 중간쯤에 있어야 합니다.
  2. 냉각수량이 낮을 경우 확장 탱크 캡을 열고 냉각수를 채우십시오. 넘치지 않도록 하십시오.
  3. 확장 탱크 캡을 닫습니다.

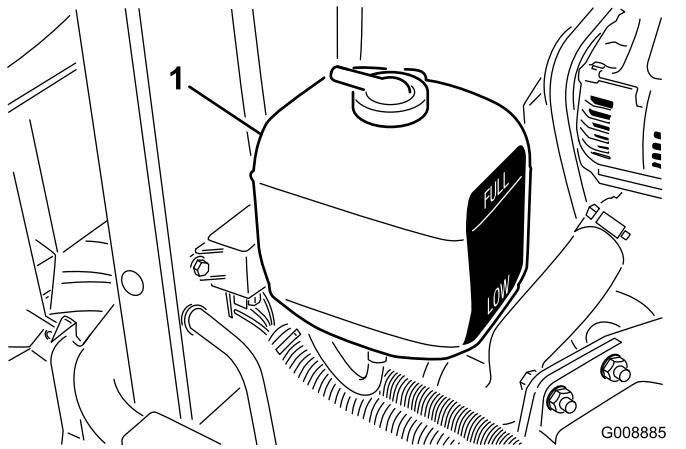


그림 29

1. 확장 탱크

은 Toro 유압 시스템에 사용되는 엘라스토머와 호환이 가능하며, 다양한 온도 조건에 적합합니다. 이 유압 오일은 기존의 광유와도 호환이 가능하지만, 최고의 생분해성과 성능을 내기 위해서는 유압 시스템에서 기존 오일을 완전히 씻어내야 합니다. 이 오일은 Mobil 대리점에서 19L들이 통이나 208L들이 드럼으로도 구매하실 수 있습니다.

**중요:** 다수의 유압유는 거의 무색이어서 누출 여부를 알기 어렵습니다. 이를 위해 유압 시스템 오일용 붉은 색 첨가제를 20ml들이 병으로 판매하고 있습니다. 한 병이면 유압유 15~22L를 충분히 사용할 수 있습니다. Toro 공식 판매 대리점에서 부품 번호가 44-2500 인 부품을 주문하십시오.

1. 평평한 곳에 장비를 주차하고 커팅 유닛을 내린 다음 엔진을 멈춥니다.
2. 주입구와 유압 탱크 마개(그림 30) 주위를 닦습니다. 마개를 엽니다.

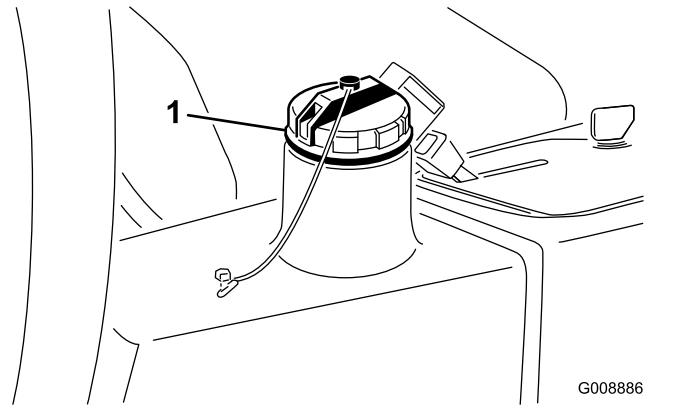


그림 30

1. 유압 탱크 마개
3. 주입구에서 계량봉을 꺼내 깨끗한 천으로 닦아 냅니다. 계량봉을 주입구에 삽입한 다음 다시 빼어 유압 오일 레벨을 확인합니다. 유압 오일 레벨은 계량봉에 있는 표시의 6 mm 이내에 있어야 합니다.
4. 유압 오일 레벨이 낮을 경우에는 Full 표시까지 적절한 유압 오일을 보충합니다.
5. 계량봉을 삽입하고 주입구의 마개를 닫습니다.

## 유압 시스템 점검

**서비스 간격:** 매번 사용하기 전 또는 매일—유압유 레벨을 점검하십시오.

출고 시 이 장비의 저장통에는 약 13.2L의 고품질 유압유가 채워져 있습니다. 엔진을 처음 시동하기 전에 유압유 레벨을 확인하고 그 이후로는 매일 점검하십시오. 권장 유압유는 Toro 프리미엄 사계절용 유압유입니다(19L 통이나 200L 드럼으로 구매 가능. 부품 번호는 부품 카탈로그를 참고하거나 Toro 대리점에 문의하십시오.)

**대체 유압 오일:** Toro 유압 오일이 없으면 다음과 같은 물질 속성과 업계 표준을 충족하는 경우에 한해 다른 유압 오일을 사용할 수 있습니다. Toro는 합성유 사용을 권장하지 않습니다. 적절한 제품을 알아보려면 유통유 판매 대리점에 문의하십시오. 참고: Toro는 부적절한 제품 때문에 생기는 손상에 대해 책임지지 않습니다. 따라서 제품에 대해 지원을 해 주는 유명 제조사에서 만든 제품만 사용하십시오.

**고점도 지수/저유동점의 내마모 유압 오일, ISO VG 46**

물질 속성:

점도, ASTM D445	cSt @ 40° C 44~48
	cSt @ 100° C 7.9~8.5
점도 지수 ASTM D2270	140~160
유동점, ASTM D97	-37°C~-45°C

업계 표준:

Vickers I-286-S (Quality Level), Vickers M-2950-S (Quality Level), Denison HF-0

**중요:** ISO VG 46 멀티 그레이드 오일은 다양한 온도 조건에서 최적의 성능을 제공하는 것으로 확인되었습니다. 65°F(18°C) ~ 120°F(49°C) 사이의 지속적으로 높은 주위 온도에서 사용하려면 ISO VG 68 유압 오일이 개선된 성능을 제공할 수 있습니다.

**프리미엄 생분해성 유압 오일-Mobil EAL EnviroSyn 46H**

**중요:** Mobil EAL EnviroSyn 46H는 Toro에서 승인을 받은 유일한 생분해성 합성유입니다. 이 유압 오일

## 타이어 압력 점검

**서비스 간격:** 매번 사용하기 전 또는 매일

타이어는 운송을 위해 과팽창되어 있습니다. 따라서 공기를 약간 빼서 압력을 낮추십시오. 타이어의 올바른 공기압은 0.97~1.24bar입니다.

**참고:** 양호한 커팅 품질과 본연의 장비 성능을 위해 모든 타이어의 압력을 권장 수치로 유지하십시오.

## ▲ 위험

타이어 압력이 낮으면 경사로에서 장비의 안전성이 저하됩니다. 이는 전복을 초래하여 개인 상해나 사망으로 이어질 수 있습니다.

타이어의 공기를 과도하게 빼지 마십시오.

## 휠 너트 조이기

서비스 간격: 처음 1시간 후

처음 10시간 후

매 200시간

61~88N·m의 토크로 휠 너트를 조이십시오.

## ▲ 경고

휠 너트의 토크를 적절히 유지하지 않으면 부상을 입을 수 있습니다.

## 엔진 시동 및 정지

다음과 같은 상황에서는 연료 시스템을 비워야 할 수 있습니다(연료 시스템 비우기 참고):

- 새 엔진을 처음 시동할 경우
- 연료 부족으로 엔진 작동이 중지된 경우.
- 연료 시스템 구성 요소에 대해 유지보수를 수행한 경우(필터 교환 등).

## 엔진 시동

1. 주차 브레이크가 걸려 있고 커팅 유닛 구동 스위치가 해제 위치에 있는지 확인합니다.
2. 트랙션 페달에서 발을 떼 페달이 중립 위치에 놓이도록 합니다.
3. 스로틀 레버를 1/2 스로틀 위치로 옮깁니다.
4. 키를 스위치에 꽂고 켜짐/예열 위치로 돌려 예열 플러그 표시등이 꺼지고 나면(약 7초) 키를 시동 위치로 돌려 스타터 모터를 작동시킵니다. 엔진이 시동되면 키를 놓으십시오. 키는 자동으로 On/Run 위치로 이동합니다.

**중요:** 스타터 모터의 과열을 방지하려면 스타터를 15초 이상 가동하지 마십시오. 10초 동안 가동했으면 60초 기다렸다가 다시 스타터 모터를 가동하십시오.

5. 엔진을 처음으로 시동하거나 엔진 정밀 점검 후에는 1~2분 동안 전진 및 후진합니다. 또한, 리프트 레버와 커팅 유닛 구동 스위치를 조작해 모든 부품이 제대로 작동하는지도 확인합니다.

스티어링 휠을 좌우로 돌려 스티어링 응답성을 확인한 다음 엔진을 끄고 오일 누출, 느슨한 부품, 그 밖의 눈에 띄는 장애 유무를 확인합니다.

## ▲ 주의

엔진을 멈추고 움직이는 모든 부품이 정지할 때까지 기다렸다가 오일 누출, 느슨한 부품, 그 밖의 장애 유무를 확인하십시오.

## 엔진 정지

스로틀 제어 장치를 아이들 위치로 옮기고 커팅 유닛 구동 스위치를 해제에 놓은 다음 스타터 키를 꺼짐 위치로 돌리십시오. 뜻하지 않게 출발하지 않도록 스위치에서 키를 뽑으십시오.

## 연료 시스템 비우기

1. 평평한 곳에 장비를 주차합니다. 연료 탱크가 반 이상 채워져 있는지 확인합니다.
2. 래치를 풀고 후드를 들어 올립니다.

## ▲ 위험

특정 환경에서 디젤 연료와 연료 증기는 가연성이 매우 높으며 폭발할 수 있습니다. 연료로 인한 화재나 폭발은 자신과 타인에게 화상을 입힐 수 있으며 재산상의 피해를 초래할 수도 있습니다.

- 연료를 채울 때는 깔때기를 사용하고 야외의 개방된 공간에서 엔진이 꺼져 있고 식어 있을 때 채우십시오. 흘린 연료가 있으면 모두 닦아 내십시오.
  - 연료 탱크를 가득 채우지 마십시오. 레벨이 주입구 하단 6~13 mm에 도달할 때까지 연료 탱크에 연료를 추가하십시오. 탱크 내의 이 빈 공간은 연료가 팽창하는데 필요합니다.
  - 연료를 취급할 때 절대 담배를 피워서는 안 되며, 화염이 있는 곳이나 불꽃으로 인해 연료 가스에 불이 붙을 수 있는 곳에서 멀리 떨어지십시오.
  - 연료는 깨끗하고 안전 승인을 받은 용기에 보관하고 캡은 닫아 두십시오.
3. 연료 분사 펌프의 공기 방출 나사를 엽니다(그림 31).



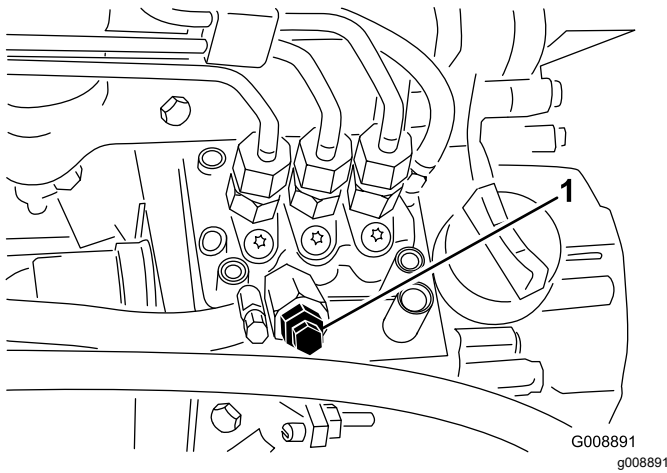


그림 31

1. 연료 분사 펌프 방출 나사

4. 점화 스위치의 키를 켜짐 위치로 돌립니다. 전기 연료 펌프가 작동하기 시작하고 공기 방출 나사 주위로 공기가 방출됩니다. 연료가 끊김 없이 나사 주위로 흘러나올 때까지 키를 켜짐 위치에 둡니다.
5. 나사를 조이고 키를 꺼짐 위치로 돌립니다.

**참고:** 통상적으로 위의 절차를 수행하면 엔진을 시동할 수 있어야 합니다. 엔진을 시동할 수 없다면 분사 펌프와 분사기 사이에 공기가 남아 있기 때문일 수 있습니다. 분사기에서 공기 방출하기를 참고하십시오.

## 인터록 시스템 점검

서비스 간격: 매번 사용하기 전 또는 매일

### ▲ 주의

안전 인터록 스위치가 끊어지거나 손상된 경우 장비가 예기치 않게 작동되어 다칠 수 있습니다.

- 인터록 스위치를 함부로 만지지 마십시오.
  - 인터록 스위치의 작동 상태를 매일 점검하고 손상된 스위치가 있으면 장비를 운전하기 전에 교체하십시오.
1. 주변의 모든 사람이 작동 영역에서 벗어나 있는지 확인합니다. 커팅 유닛에 손이나 발을 가까이 가져가지 마십시오.
  2. 시트에 앉아 커팅 유닛 스위치를 작동하거나 트랙션 페달을 밟았을 때 엔진이 시동되지 않아야 합니다. 제대로 작동하지 않을 경우 문제를 해결합니다.
  3. 시트에 앉아 트랙션 페달을 중립으로 놓고 주차 브레이크를 풀고 커팅 유닛 스위치를 켜짐 위치에 놓습니다. 엔진이 시동되어야 합니다. 시트에서 일어나 천천히 트랙션 페달을 밟습니다. 1~3 초 후에 엔진이 정지해야 합니다. 제대로 작동하지 않을 경우 문제를 해결합니다.

**참고:** 이 장비의 주차 브레이크에는 인터록 스위치가 장착되어 있습니다. 주차 브레이크가 걸려 있는 상태에서 트랙션 페달을 밟으면 엔진이 정지됩니다.

## 트랙션 장비 견인

비상 시에는 짧은 거리에 한해 본 장비를 견인할 수 있습니다. 하지만, Toro는 이를 일반적인 절차로 권장하지 않습니다.

**중요:** 3~4km/h 이상의 속도로 장비를 견인하지 마십시오. 구동 시스템이 손상될 수 있습니다. 장비를 상당히 멀리 옮겨야 한다면 트럭이나 트레일러로 운송하십시오.

1. 펌프에 있는 우회 밸브(그림 32)를 찾아 90° 돌립니다.

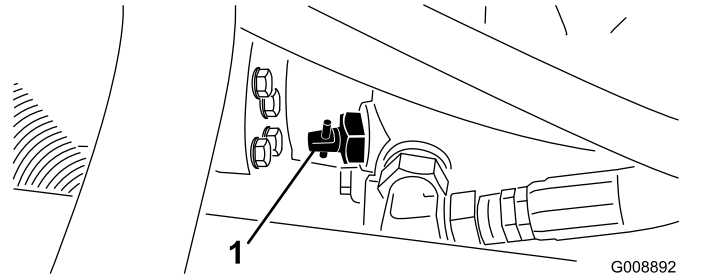


그림 32

1. 우회 밸브

2. 엔진을 시동하기 전에 우회 밸브를 90°(1/4바퀴) 돌려 닫습니다. 밸브가 열려 있을 때에는 엔진을 시동하지 마십시오.

## 표준 제어 모듈(SCM)

표준 제어 모듈은 단일 크기로 모든 구성에 맞게 만들어진 함침형 전자 장치입니다. 이 모듈은 솔리드 스테이트와 기계 구성 요소를 사용하여 안전한 제품 운용에 필요한 일반적인 전기 기능을 감시하고 제어합니다.

이 모듈은 중립, 주차 브레이크, PTO, 시동, 백랩, 고온 등의 입력을 감시하고, PTO, 스타터, ETR(energize to run) 솔레노이드 등의 출력에 전기를 공급합니다.

이 모듈은 입력과 출력으로 나누어져 있습니다. 입력과 출력은 인쇄 회로 기판에 장착된 녹색 LED 표시등으로 식별됩니다.

시동 회로 입력에는 12VDC의 전기가 공급됩니다. 다른 모든 입력은 회로가 접지 폐쇄될 때 전기가 공급됩니다. 입력마다 특정 회로에 전기가 공급되면 점등되는 LED가 있습니다. 입력 LED를 사용하여 스위치와 입력 회로 문제를 해결하십시오.

출력 회로는 일련의 적절한 입력 조건에 의해 전기가 공급됩니다. 세 개의 출력에는 PTO, ETR 및 START가 있습니다. 출력 LED는 릴레이 상태를 감시하여 세

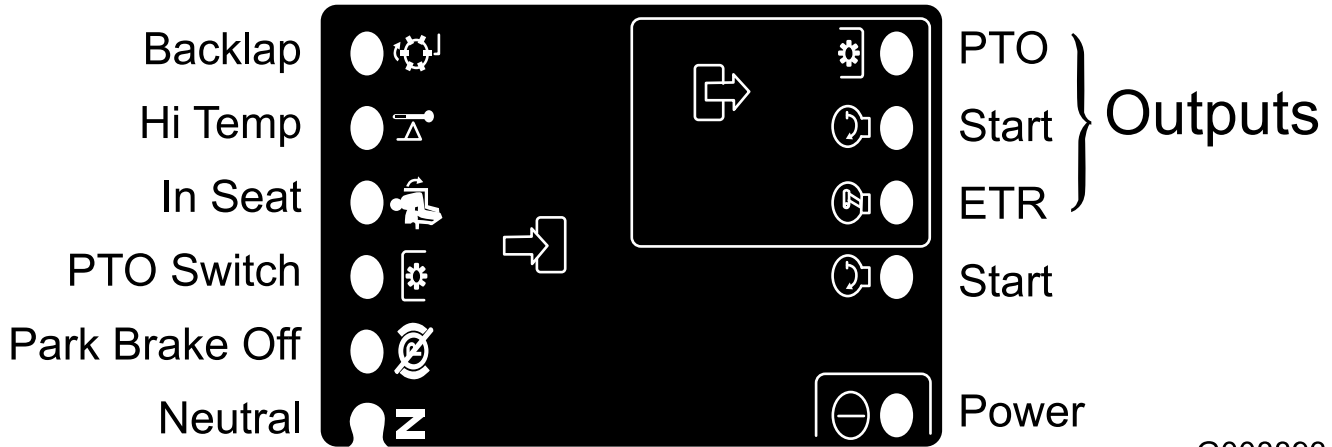
개의 특정 출력 단자 중 어디에 전기가 공급되었는지 나타냅니다.

출력 회로는 출력 장치 무결성을 판단하지 않으므로 전기적 문제 해결에는 출력 LED 검사와 재래식 장치 및 와이어 하네스의 무결성 테스트가 포함됩니다. 일시적으로 특정 구성 요소에 "시험삼아 전기를 공급"하거나 와이어 하네스를 통해 분리된(SCM에서 분리) 구성 요소의 임피던스를 측정하십시오.

SCM은 외부 컴퓨터나 휴대용 장치에 연결되지 않고, 재프로그래밍할 수 없으며, 간헐적인 장애 문제 해결 데이터를 기록하지도 않습니다.

SCM에 부착된 전사지에는 기호만 표시됩니다. 세 개의 LED 출력 기호는 출력 박스에 표시되어 있습니다. 다른 모든 LED는 입력입니다. 이들 기호의 의미는 아래 차트에 나와 있습니다.

## Inputs



G008893

g008893

그림 33

SCM 장치의 논리적인 문제 해결 단계는 다음과 같습니다.

1. 해결하려는 출력 장애를 판단합니다(PTO, START 또는 ETR).
2. 키 스위치를 꺼짐 위치로 옮기고 적색 전원 LED가 점등되는지 확인합니다.
3. 모든 입력 스위치를 움직여 모든 LED의 상태가 변경되는지 확인합니다.
4. 적당한 위치에 입력 장치를 놓아 적절한 출력을 얻습니다. 아래의 로직 차트를 이용하여 적절한 입력 조건을 판단하십시오.

5. 적절한 출력 기능 없이 특정 출력 LED가 점등될 경우에는 출력 하네스, 연결 및 구성 요소를 점검합니다. 필요에 따라 수리하십시오.
6. 특정 출력 LED가 점등되지 않을 경우에는 양쪽 퓨즈를 점검합니다.
7. 입력 조건은 적절하나 특정 출력 LED가 점등되지 않을 경우에는 새로운 SCM을 설치하여 장애가 사라지는지 확인합니다.

아래 로직 차트의 각 줄(가로)에는 각각의 제품 기능을 위한 입력과 출력 요구 사항이 나와 있습니다. 제품 기능은 왼쪽 열에 나와 있습니다. 기호는 전압 인가, 접지 폐쇄(closed to ground) 및 접지 개방(open to ground) 등의 특정 회로 조건을 나타냅니다.

기능	입력								출력		
	전원 꺼짐	중립	시동 꺼짐	브레이크 꺼짐	PTO 꺼짐	운전자 착석	고온	백랩	시동	ETR	PTO
시동	-	-	+	0	0	-	0	0	+	+	0
작동(Off Unit)	-	-	0	0	0	0	0	0	0	+	0
작동(On Unit)	-	0	0	-	0	-	0	0	0	+	0
예초	-	0	0	-	-	-	0	0	0	+	+
백랩	-	-	0	0	-	0	0	-	0	+	+
고온	-		0				-		0	0	0

- (-) 기호는 접지 폐쇄된 회로를 나타냅니다. - LED 켜짐
- (O) 기호는 접지 개방되거나 전기가 끊어진 회로를 나타냅니다 - LED 꺼짐
- (+) 기호는 전기가 공급된 회로를 나타냅니다(클러치 코일, 솔레노이드 또는 시동 입력) - LED 켜짐.
- 빈칸은 해당 로직과 관련이 없는 회로를 나타냅니다.

문제를 해결하려면 키를 돌려 전원만 켜고 엔진은 시동하지 마십시오. 로직 차트에 따라 작동하지 않는 특정 기능을 확인하십시오. 각 입력 LED의 상태를 검사하여 로직 차트와 일치하는지 확인하십시오.

입력 LED가 올바르면 출력 LED를 확인하십시오. 출력 LED는 점등되거나 장치에 전기가 공급되지 않을 경우 출력 장치의 가용 전압, 분리된 장치의 연속성 및 접지 회로(부동 접지)의 잠재 전압을 측정하십시오. 발견된 문제점에 따라 수리 작업이 달라집니다.

## 블레이드 선택

### 표준형 콤비네이션 세일 사용

이 블레이드는 거의 모든 조건에서 뛰어난 리프트와 분산 능력을 제공하도록 구성되어 있습니다. 리프트 속도와 배출 속도가 어느 정도 필요한 경우 다른 블레이드를 고려하십시오.

특성: 대부분의 조건에서 리프트와 분산 특성이 뛰어납니다.

### 앵글 세일 사용

블레이드는 일반적으로 예고가 낮을 때(1.9~6.4cm) 성능이 가장 좋습니다.

특성:

- 배출물은 예고가 낮아도 더 고르게 유지됩니다.
- 배출물은 왼쪽으로 배출되는 경향이 더 적어 벙커와 페어웨이 주변이 더 깔끔해 보입니다.
- 키가 작고 무성한 잔디에서 필요한 파워가 더 적습니다.

### 하이 리프트 패럴렐 세일 사용

블레이드는 일반적으로 커팅 높이가 높을 수록(7~10cm) 성능이 더 좋습니다.

특성:

- 더 많이 들어 올리고 배출 속도가 더 빠릅니다.
- 커팅 높이를 더 높여서 등성등성 난 잔디나 비정상적인 잔디를 상당히 잘 골라냅니다.
- 젖거나 끈적거리는 예지물을 보하 효율적으로 배출하므로 데크가 혼잡해지는 일이 줄어듭니다.

- 구동하는데 더 많은 마력이 필요합니다.
- 더 왼쪽으로 배출하는 경향이 있으며 커팅 높이를 낮추어도 낙엽 찌꺼기 줄이 남는 경향이 있습니다.

### ⚠ 경고

하이 리프트 블레이드를 멀칭 배플과 함께 사용하지 마십시오. 블레이드가 깨지면 사람이 다치거나 사망할 수 있습니다.

### 아토믹 블레이드 사용

이 블레이드는 뛰어난 리프 멀칭 능력을 제공하도록 구성되었습니다.

특성: 리프 멀칭이 뛰어남

# 액세서리 선택

## 옵션 장비 구성

	앵글 세일 블레이드	하이 리프트 패럴렐 세일 블레이드(High Lift Parallel Sail Blade) ( <i>멀칭 배플과 함께 사용하지 말 것</i> )	멀칭 배플	롤러 스크레이퍼
잔디 커팅: 1.9~4.4cm 커팅 높이	대부분의 작업에 적합합니다.	가볍거나 등성등성 난 잔디에서도 잘 작동합니다.	매주 3회 이상 예초를 하며 풀잎의 1/3 미만만 잘라내는 북부 지역의 잔디에서 분산력 및 예초 후 성능을 개선하는 것으로 나타났습니다. <b>하이 리프트 패럴렐 세일 블레이드와 함께 사용하지 마십시오</b>	롤러에 잔디가 쌓이거나 잔디가 크고 평평하게 뭉쳐지는 현상이 나타나면 언제든지 사용할 수 있습니다. 사실 스크레이퍼가 있으면 특정한 작업에서 잔디가 뭉치는 현상이 증가할 수 있습니다.
잔디 커팅: 5~6.4cm 커팅 높이	두껍고 무성한 잔디에 적합함	가볍고 등성등성 난 잔디에 적합함		
잔디 커팅: 7~10cm 커팅 높이	무성한 잔디에서 잘 작동함	대부분의 작업에 적합함		
리프 멀칭	멀칭 배플과 함께 사용하기에 적합함	<b>허용되지 않음</b>	컴비네이션 세일이나 앵글 세일 블레이드와만 함께 사용	
장점	보다 낮은 예고에서도 고르게 배출되므로 벙커와 페어웨이 주변이 보다 깔끔하게 보이며 필요한 파워도 더 작음	더 많이 들어 올리고 배출 속도가 빠름. 예고가 높아도 등성등성 난 잔디나 비정상적인 잔디를 골라냄. 젓거나 끈적거리는 예지물을 효율적으로 배출함.	특정한 잔디 커팅 작업에서 분산력과 외형이 향상됨. 리프 멀칭에 매우 좋음	특정한 작업에서 롤러에 쌓이는 풀이 줄어듦
단점	커팅 높이가 높은 작업에서 잔디를 잘 들어 올리지 못함. 젓거나 끈적거리는 잔디가 챔버에 쌓이는 경향이 있어서 예초 품질이 좋지 않게 되며 필요한 파워도 더 커짐	일부 작업의 경우 구동하는데 더 많은 파워가 필요함. 무성한 잔디에서 예고를 낮추면 낙엽 찌꺼기 줄이 남는 경향이 있음. 멀칭 배플과 함께 사용하지 말 것.	배플을 장착한 상태로 잔디를 너무 많이 잘라내려고 하면 챔버에 잔디가 쌓임	



# 운영 팁

## 30839, 30843 및 30807 모델

### ▲ 위험

이 모어에는 언덕에서 오르막 쪽 바퀴가 땅에서 들려도 장비를 전진시키는 독특한 트랙션 시스템이 탑재되어 있습니다. 바퀴가 땅에서 떨어지면 전복 사고가 발생하여 운전자나 주위에 있는 사람이 중상을 입거나 사망할 수 있습니다.

경사로에서는 여러 가지 요인에 의해 장비가 기울 수 있습니다. 이러한 요인들로는 젖어 있거나 기복이 심한 지형, 속도(특히 방향 전환 시), 커팅 유닛 위치(Sidewinder 포함), 타이어 압력 및 운전자의 경험 등을 들 수 있습니다.

경사각이 20도 이하이면 전복 위험이 낮습니다. 경사각이 커져 최대 권장 한계인 25도에 가까워질수록 전복 위험은 중간 정도로 높아집니다. 경사각이 25도를 넘으면 전복 및 중상사망 위험이 매우 크므로 운전을 삼가십시오.

어떤 언덕이나 경사로가 운전하기에 안전한지 판단하려면 잔디 깎을 부지를 조사해야 합니다. 부지를 조사할 때에는 항상 상식적으로 판단하고 잔디 상태와 전복 위험을 고려하십시오. 운전하기에 안전한 언덕이나 경사를 판단하려면 각 장비에 제공된 경사계를 사용하십시오. 부지를 조사하려면 4피트(1.25 미터) 2x4 목재를 경사면에 놓고 경사각을 측정하십시오. 2x4 목재를 이용하면 경사로의 평균 경사각을 구할 수 있지만, 경사각의 급변화를 유발할 수 있는 움푹 들어간 곳이나 구덩이는 고려되지 않습니다. 최대 경사각은 25도를 넘지 않아야 합니다.

또한, 본 장비의 스티어링 튜브에는 각도 표시기가 장착되어 있습니다. 이 표시기는 운행 중인 경사로의 각도를 알려 주며 권장 최대 한계인 25도 이내에 있는지 판별합니다.

**항상 좌석 벨트를 착용하십시오.**

- 익숙해질 때까지 장비 운전을 연습하십시오.
- 엔진을 시동하여 예열될 때까지 공회전시키십시오. 스로틀 레버를 완전히 앞으로 밀고 커팅 유닛을 들어 올린 다음 주차 브레이크를 풀고 전진 트랙션 페달을 밟아 사방이 트인 곳으로 주의하여 모십시오.
- 전진 및 후진, 엔진 시동 및 정지를 연습하십시오. 멈추려면 트랙션 페달이 중립 위치로 돌아갈 때까지 발을 떼거나 후진 페달을 밟으십시오. 내리막길에서는 후진 페달을 사용해서 멈춰야 할 수도 있습니다.
- 경사로에서는 조향성을 유지할 수 있도록 천천히 운전하고 방향 전환을 삼가 전복을 방지하십시오.

경사로에서는 안전성을 좀 더 확보할 수 있도록 Sidewinder 커팅 유닛을 오르막 쪽으로 옮기십시오. 반대로 커팅 유닛을 내리막 쪽으로 옮기면 안전성이 떨어집니다. 이 작업은 경사로에서 운전하기 전에 항상 수행해야 합니다.

- 가능하면 언덕을 가로지르지 말고 위쪽이나 아래쪽으로 움직이면서 잔디를 깎으십시오. 내리막길에서는 조향성을 유지할 수 있도록 커팅 유닛을 내리십시오. 언덕에서는 방향을 바꾸려 하지 마십시오.
- 커팅 유닛을 올리거나 내린 채로 장애물 주위를 운전하는 연습을 하십시오. 좁은 물체 사이를 운행할 때에는 장비나 커팅 유닛이 손상되지 않도록 주의하십시오.
- Sidewinder 장비에서는 커팅 유닛 길이를 감각으로 익혀 어떤 식으로든 커팅 유닛이 걸리거나 손상되지 않도록 하십시오.
- 커팅 유닛을 내린 채로 장비가 움직이고 있을 때나 커팅 유닛이 이동 위치로 올려져 있는 경우를 제외하고는 커팅 유닛을 좌우로 움직이지 마십시오. 커팅 유닛이 내려져 있고 장비가 움직이지 않고 있을 때 커팅 유닛을 움직이면 잔디가 손상될 수 있습니다.
- 거친 지형에서는 항상 서행하십시오.
- 작업 영역 근처에 사람이 나타나면 장비를 멈추고 해당 영역이 정리될 때까지 다시 시동하지 마십시오. 본 장비는 1인용으로 설계되었습니다. 절대로 다른 사람을 태우지 마십시오. 이는 극도로 위험하며 심각한 부상으로 이어질 수 있습니다.
- 사고는 누구에게나 일어날 수 있습니다. 가장 흔한 원인으로서는 과속, 급회전, 지형(잔디를 안전하게 깎을 수 있는 경사로나 언덕을 모른 채 운행), 엔진을 켜 채로 운전석에서 내리는 행동 및 경계심을 약화하는 약물 복용을 들 수 있습니다. 감기약이나 처방약은 술이나 기타 약물처럼 졸음을 유발할 수 있습니다. 항상 경계하여 안전을 도모하십시오. 그렇지 않으면 심각한 부상으로 이어질 수 있습니다.
- Sidewinder는 최대 33cm까지 오버행을 제공할 수 있으므로 모래 구덩이나 물웅덩이로부터 가능한 한 멀리 떨어진 채로 구덩이 및 기타 장애물 주위를 바짝 다듬을 수 있습니다.
- 장애물이 앞을 가로막을 경우에는 커팅 유닛을 움직여 쉽게 그 주위를 깎으십시오.
- 한 작업 영역에서 다른 작업 영역으로 장비를 이동할 때에는 커팅 유닛을 완전히 위로 들어 올리고 예초/이동 슬라이드를 왼쪽의 이동 위치로 옮긴 다음 스로틀을 고속(Fast) 위치에 두십시오.

## 예초 패턴 바꾸기

예초 패턴을 자주 바꾸어 한 방향으로만 반복적으로 움직임으로써 야기되는 예초 후 외관 문제를 최소화하십시오.

## 평형력 이해하기

평형 시스템은 데크 리프트 실린더에 유압 배압 (hydraulic back pressure)을 유지합니다. 이 평형 압력은 커팅 데크 무게를 모어의 구동 바퀴에 전달하여 트랙션을 향상시킵니다. 평형 압력은 대부분의 잔디에서 예초 후 외관과 트랙션 능력이 최적의 균형을 이루도록 출고 시 설정되어 있습니다. 평형 설정을 낮추면 커팅 데크가 좀 더 안정되지만 트랙션 능력은 감소할 수 있습니다. 평형 설정을 높이면 트랙션 능력은 높아지지만 예초 후 외관 문제가 생길 수 있습니다. 평형 압력 조절에 대한 지침은 트랙션 유닛의 정비 설명서를 참고하십시오.

## 예초 후 외관 문제 해결

www.Toro.com에서 예초 후 외관 문제 해결 가이드 (Aftercut Appearance Troubleshooting Guide)를 참고하십시오.

## 30849 모델

### ▲ 위험

경사로에서는 여러 가지 요인에 의해 장비가 기울 수 있습니다. 이러한 요인으로는 젖어 있거나 기복이 심한 지형, 속도(특히 방향 전환 시), 타이어 압력 및 운전자의 경험 등을 들 수 있습니다.

경사각이 15도 이하이면 전복 위험이 낮습니다. 경사각이 커져 최대 권장 한계인 20도에 가까워 질수록 전복 위험은 중간 정도로 높아집니다. 경사각이 20도를 넘으면 전복 및 중상사망 위험이 매우 크므로 운전을 삼가십시오.

어떤 언덕이나 경사로가 운전하기에 안전한지 판단하려면 잔디 깎을 부지를 조사해야 합니다. 부지를 조사할 때에는 항상 상식적으로 판단하고 잔디 상태와 전복 위험을 고려하십시오. 운전하기에 안전한 언덕이나 경사를 판단하려면 각 장비에 제공된 경사계를 사용하십시오. 부지를 조사하려면 4피트(1.25 미터) 2x4 목재를 경사면에 놓고 경사각을 측정하십시오. 2x4 목재를 이용하면 경사로의 평균 경사각을 구할 수 있지만, 경사각의 급변화를 유발할 수 있는 움푹 들어간 곳이나 구덩이는 고려되지 않습니다. 최대 경사각은 20도를 넘지 않아야 합니다.

**항상 좌석 벨트를 착용하십시오.**

- 익숙해질 때까지 장비 운전을 연습하십시오.
- 엔진을 시동하여 예열될 때까지 공회전시키십시오. 스로틀 레버를 완전히 앞으로 밀고 커팅 유닛을 들어 올린 다음 주차 브레이크를 풀고 전진 트랙션 페달을 밟아 사방이 트인 곳으로 주의하여 모십시오.
- 전진 및 후진, 엔진 시동 및 정지를 연습하십시오. 멈추려면 트랙션 페달이 중립 위치로 돌아가

도록 발을 떼거나 후진 페달을 밟으십시오. 내리막길에서는 후진 페달을 사용해서 멈춰야 할 수도 있습니다.

- 경사로에서는 조향성을 유지할 수 있도록 천천히 운전하고 방향 전환을 삼가 전복을 방지하십시오.
- 가능하면 언덕을 가로지르지 말고 위쪽이나 아래쪽으로 움직이면서 잔디를 깎으십시오. 내리막길에서는 조향성을 유지할 수 있도록 커팅 유닛을 내리십시오. 언덕에서는 방향을 바꾸려 하지 마십시오.
- 커팅 유닛을 올리거나 내린 채로 장애물 주위를 운전하는 연습을 하십시오. 좁은 물체 사이를 운행할 때에는 장비나 커팅 유닛이 손상되지 않도록 주의하십시오.
- Sidewinder 장비에서는 커팅 유닛 길이를 감각으로 익혀 어떤 식으로든 커팅 유닛이 걸리거나 손상되지 않도록 하십시오.
- 커팅 유닛을 내린 채로 장비가 움직이고 있을 때나 커팅 유닛이 이동 위치로 올려져 있는 경우를 제외하고는 커팅 유닛을 좌우로 움직이지 마십시오. 커팅 유닛이 내려져 있고 장비가 움직이지 않고 있을 때 커팅 유닛을 움직이면 잔디가 손상될 수 있습니다.
- 거친 지형에서는 항상 서행하십시오.
- 작업 영역 근처에 사람이 나타나면 장비를 멈추고 해당 영역이 정리될 때까지 다시 시동하지 마십시오. 본 장비는 1인용으로 설계되었습니다. 절대로 다른 사람을 태우지 마십시오. 이는 극도로 위험하며 심각한 부상으로 이어질 수 있습니다.
- 사고는 누구에게나 일어날 수 있습니다. 가장 흔한 원인으로서는 과속, 급회전, 지형(잔디를 안전하게 깎을 수 있는 경사로나 언덕을 모른 채 운행), 엔진을 켜 채로 운전석에서 내리는 행동 및 경계심을 약화하는 약물 복용을 들 수 있습니다. 감기약이나 처방약은 술이나 기타 약물처럼 졸음을 유발할 수 있습니다. 항상 경계하여 안전을 도모하십시오. 그렇지 않으면 심각한 부상으로 이어질 수 있습니다.
- Sidewinder는 최대 33cm까지 오버행을 제공할 수 있으므로 모래 구덩이나 물웅덩이로부터 가능한 멀리 떨어진 채로 구덩이 및 기타 장애물 주위를 바짝 다듬을 수 있습니다.
- 장애물이 앞을 가로막을 경우에는 커팅 유닛을 움직여 쉽게 그 주위를 깎으십시오.
- 한 작업 영역에서 다른 작업 영역으로 장비를 이동할 때에는 커팅 유닛을 완전히 위로 들어 올리고 예초/이동 슬라이드를 왼쪽의 이동 위치로 옮긴 다음 스로틀을 고속(Fast) 위치에 두십시오.

## 좋은 예초 방법 사용하기

- 잔디를 깎으려면 커팅 유닛을 체결한 다음 잔디를 깎을 곳으로 서서히 접근하십시오. 전방 커팅 유닛이 잔디 깎을 영역에 도달하면 커팅 유닛을 내리십시오.

- 일부 용도에 바람직한 전문가급의 직선 깎기 및 줄무늬 효과를 내려면 먼 거리에 있는 나무나 기타 물체를 기준으로 삼아 그쪽을 향해 똑바로 모십시오.
- 전방 커팅 유닛이 깎기 영역 끝에 도달하면 즉시 커팅 유닛을 들어 올리고 눈물방울 모양으로 회전하여 그다음 예초를 준비하십시오.
- 벙커, 연못 또는 그 밖의 지형 주위를 쉽게 깎으려면 **Sidewinder**를 사용하고 잔디깎기 용도에 따라 제어 레버를 좌우로 움직이십시오. 커팅 유닛은 또한 타이어 자국을 변경하기 위해 옮길 수 있습니다.
- 커팅 유닛은 깎은 풀을 장비 왼쪽으로 투척하는 경향이 있습니다. 벙커 주위를 다듬을 때는 예지물이 벙커 안으로 유입되지 않도록 시계 방향으로 깎는 것이 가장 좋습니다.
- 커팅 유닛에는 볼트 조임 방식의 멀칭 배플을 장착할 수 있습니다. 멀칭 배플은 매번 작업 시 잔디가 25mm 이내로 잘리도록 잔디를 주기적으로 관리했을 때 잘 동작합니다. 멀칭 배플을 설치한 채로 너무 길게 잘라내면 자르고 난 다음의 모양이 나빠질 수 있고 잔디 깎은 티가 두드러질 수 있습니다. 멀칭 배플은 또한 가을철에 낙엽을 분쇄하는 용도로도 잘 동작합니다.

터와 오일 쿨러에는 먼지나 잔디 예지물이 없어야 합니다. 청소가 끝나고 나면 유압유가 새는지, 유압 장치나 기계 장치가 손상 또는 마모되었는지 점검하고 커팅 유닛 블레이드가 예리한지 점검하십시오.

**중요:** 장비 세척 후에는 **Sidewinder** 메커니즘을 왼쪽에서 오른쪽으로 몇 번 움직여 베어링 블록과 크로스 튜브 사이의 물기를 제거하십시오.

## 잔디가 마른 상태의 예초

잔디를 뭉치게 하는 이슬을 피해 아침 늦게 깎거나 직사광선에 의해 민감하거나 새로 깎은 잔디에 손상이 가는 것을 피해 오후 늦게 깎으십시오.

## 잔디 상태에 맞는 적당한 커팅 높이 선택

깎을 때 약 1인치 또는 잔디 길이의 1/3이 넘지 않게 깎으십시오. 유별나게 무성하거나 뻣뻣한 잔디에서는 예고를 높여야 할 것입니다.

## 날카로운 블레이드로 예초

날카로운 블레이드는 무딘 블레이드처럼 잔디를 뜯거나 분쇄하지 않고 깨끗하게 잘라 냅니다. 잔디가 뜯기거나 분쇄되면 가장자리가 갈색으로 변하면서 성장이 악화되고 질병에 걸릴 위험이 커집니다. 블레이드 상태가 양호하고 날이 모두 서 있는지 확인합니다.

## 커팅 유닛 상태 점검

커팅 챔버 상태가 양호한지 확인하십시오. 챔버 구성 요소에 굽은 부분이 있으면 모두 펴서 올바른 블레이드 팁/챔버 간격을 확보하십시오.

## 잔디를 깎은 후

예초 작업이 끝나면 과도한 수압으로 씰이나 베어링이 오염 및 손상되지 않도록 노즐이 없는 정원용 호스를 사용하여 장비를 꼼꼼히 세척하십시오. 라디에이

## 권장 유지보수 일정

유지보수 서비스 간격	유지보수 절차
처음 1시간 후	<ul style="list-style-type: none"> <li>휠 너트를 토크로 조입니다.</li> </ul>
처음 10시간 후	<ul style="list-style-type: none"> <li>휠 너트를 토크로 조입니다.</li> <li>모든 벨트의 상태와 장력을 점검하십시오.</li> <li>유압 필터를 교환하십시오.</li> </ul>
처음 50시간 후	<ul style="list-style-type: none"> <li>오일 및 오일 필터를 교환하십시오.</li> </ul>
매번 사용하기 전 또는 매일	<ul style="list-style-type: none"> <li>엔진 오일 레벨을 점검합니다.</li> <li>엔진 냉각수 레벨을 점검하십시오.</li> <li>유압유 레벨을 점검하십시오.</li> <li>타이어 공기압 점검.</li> <li>인터록 시스템을 점검하십시오.</li> <li>수분 분리기를 비우십시오.</li> <li>라디에이터와 오일 쿨러에 붙은 잔해물을 치우십시오.</li> <li>유압 라인 및 호스를 점검하십시오.</li> <li>블레이드 정지 시간 점검</li> </ul>
매 25시간	<ul style="list-style-type: none"> <li>전해액 레벨을 점검하십시오. (장비 보관 시에는 30일마다 점검하십시오.)</li> </ul>
매 50시간	<ul style="list-style-type: none"> <li>모든 베어링과 부싱을 윤활하십시오. (먼지가 많거나 더러운 환경에서는 베어링과 부싱을 매일 윤활하십시오.)</li> </ul>
매 100시간	<ul style="list-style-type: none"> <li>모든 벨트의 상태와 장력을 점검하십시오.</li> </ul>
매 150시간	<ul style="list-style-type: none"> <li>오일 및 오일 필터를 교환하십시오.</li> </ul>
매 200시간	<ul style="list-style-type: none"> <li>휠 너트를 조이십시오.</li> <li>에어 클리너를 정비하십시오 (극도로 먼지가 많거나 더러운 환경에서는 좀 더 자주 교환)</li> <li>주차 브레이크 조정 상태를 점검하십시오.</li> <li>유압 필터를 교환하십시오.</li> </ul>
매 400시간	<ul style="list-style-type: none"> <li>연료 공급라인 및 연결 부분을 점검하십시오.</li> <li>연료 필터 캐니스터를 교체하십시오.</li> <li>유압 오일을 교환하십시오.</li> </ul>
매 500시간	<ul style="list-style-type: none"> <li>후방 차축의 베어링에 그리스를 칠하십시오.</li> </ul>
매 2년	<ul style="list-style-type: none"> <li>연료 탱크를 비우고 청소하십시오.</li> </ul>

### ▲ 주의

점화 스위치에 키를 꽂아 둔 채로 놔두면 누군가 우발적으로 엔진을 작동시켜 운전자나 구경하는 다른 사람에게 중상을 입힐 수 있습니다.

유지보수를 시행하기 전에 점화 스위치에서 키를 빼십시오.

# 일일 유지보수 점검 목록

이 페이지를 복사하여 사용하십시오.

유지보수 점검 항목	주 시작 날짜:						
	월	화	수	목	금	토	일
안전 인터록 작동 상태 점검.							
브레이크 작동 상태 점검.							
엔진 오일 레벨 점검							
냉각수 레벨 점검							
수분/연료 분리기 비움.							
공기 필터, 더스트 컵 및 버프 밸브 점검.							
엔진 소음 이상 점검 <sup>2</sup>							
라디에이터 및 스크린에 붙은 잔해물 제거							
엔진 작동 소음 이상 점검.							
유압 시스템 오일 레벨 점검.							
유압 호스 손상 여부 점검.							
오일 누출 점검.							
연료 레벨 점검.							
타이어 공기압 점검.							
계기 작동 점검.							
예고 조정 점검.							
모든 구리스 피팅 윤활 <sup>2</sup>							
벗겨진 페인트 복원							
<p>1시동이 힘들거나 지나친 매연, 거친 작동이 감지되면 예열 플러그와 분사기 노즐을 점검하십시오.</p> <p>2표시된 주기와 상관없이 <b>매번 세척 후</b> 즉시 시행.</p>							

**중요:** 추가 유지보수 절차는 엔진 **사용 설명서**를 참조하십시오.

**참고:** 사용하는 장비의 **전기 회로도**나 **유압 회로도**를 찾으십니까? 회로도 무료 사본을 다운로드하려면 [www.Toro.com](http://www.Toro.com)를 방문하여 홈 페이지의 **Manual(설명서)** 링크를 이용해 자신의 장비를 검색하십시오.

## 주의할 부분 표기

검사자:		
항목	날짜	정보

# 정비 주기 차트

## GROUNDMASTER 3500-D QUICK REFERENCE AID

**CHECK/SERVICE (DAILY)**

1. OIL LEVEL, ENGINE
2. ENGINE OIL DRAIN (3/4" OR 19mm SOCKET)
3. OIL LEVEL HYDRAULIC TANK
4. COOLANT LEVEL, RADIATOR
5. FUEL/WATER SEPARATOR
6. AIR CLEANER
7. RADIATOR SCREEN
8. PARKING BRAKE
9. TIRE PRESSURE (14-18 psi)
10. BATTERY
11. BELTS (FAN, ALTERNATOR, HYDRAULIC PUMP)

GREASING - SEE OPERATOR'S MANUAL

### FLUID SPECIFICATIONS/CHANGE INTERVALS

SEE OPERATOR'S MANUAL FOR INITIAL CHANGES.	FLUID TYPE	CAPACITY	CHANGE INTERVAL		FILTER PART NO.
			FLUID	FILTER	
A. ENGINE OIL	SAE 15W-40 CH-4	4.0 QTS.*	150 HRS.	150 HRS.	104-5167
B. HYD. CIRCUIT OIL	ISO VG 46/68	6 GAL.*	400 HRS.	200 HRS.	86-3010
C. AIR CLEANER				200 HRS.	108-3810
D. WATER SEPARATOR				400 HRS.	110-9049
E. FUEL TANK	NO. 2-DIESEL	11 GALS.	DRAIN AND FLUSH, 2 YRS.		
F. COOLANT	50/50 ETHYLENE GLYCOL/WATER	6 QTS.	DRAIN AND FLUSH, 2 YRS.		

\* INCLUDING FILTER

그림 34

decal117-5103

## 사전 유지보수 절차

### 후드 제거

후드는 엔진 부분의 유지보수가 용이하도록 쉽게 제거할 수 있습니다.

1. 래치를 풀고 후드를 들어 올립니다.
2. 후드 피벗과 장착 브라킷을 고정하는 헤어핀 코터를 제거합니다(그림 35).

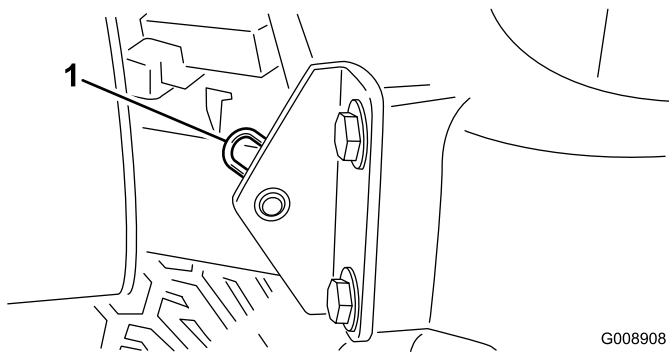


그림 35

G008908  
g008908

1. 헤어핀 코터

3. 후드를 오른쪽으로 밀고 반대쪽을 든 다음 브래킷 밖으로 당깁니다.

**참고:** 후드를 설치하려면 이 절차를 역순으로 수행하십시오.

### 커팅 데크 정비 래치 사용

커팅 데크를 정비할 때 정비 래치를 사용하여 부상을 방지하십시오.

1. 커팅 데크 사이드와인더의 중심을 트랙션 유닛에 맞춥니다.
2. 커팅 데크를 운행 위치로 올립니다.
3. 주차 브레이크를 걸고 장비를 끕니다.
4. 전방 캐리어 프레임 리테이너에서 래치 로드(그림 36)를 풉니다.

# 유회

## 베어링과 부싱에 그리스 칠하기

서비스 간격: 매 50시간 (먼지가 많거나 더러운 환경에서는 베어링과 부싱을 매일 유회하십시오.)

매 500시간/매년 (먼저 해당하는 쪽으로 적용)

본 장비에는 No.2 범용 리튬계 그리스로 정기적으로 유회해야 하는 구리스 피팅이 있습니다. 극도로 먼지가 많고 더러운 작업 환경에서는 매일 베어링과 부싱을 유회해야 합니다. 먼지가 많고 더러운 작업 환경에서는 베어링과 부싱에 오물이 유입되어 마모 속도가 빨라질 수 있습니다. 매번 세척한 다음에는 지정된 주기와 상관없이 즉시 구리스 피팅을 유회하십시오.

구리스 피팅의 위치와 개수는 다음과 같습니다:

- 후방 커팅 유닛 피벗(그림 37)

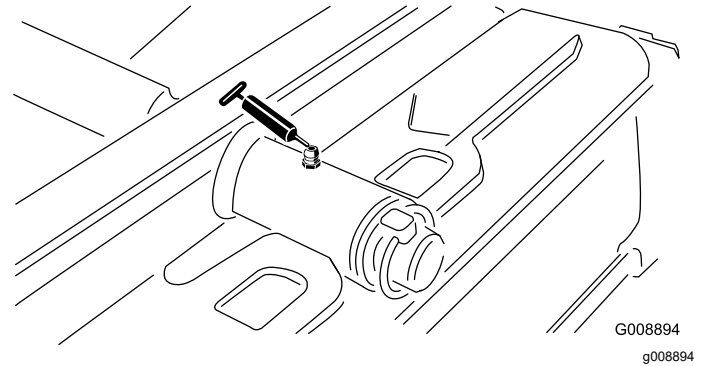


그림 37

- 전방 커팅 유닛 피벗(그림 38)

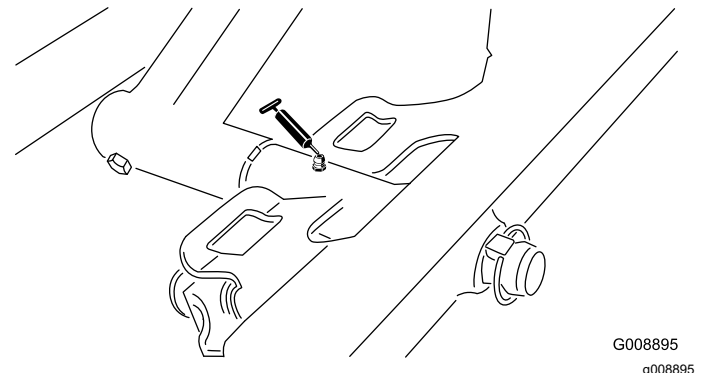


그림 38

- SideWinder 실린더 끝(2)(그림 39)

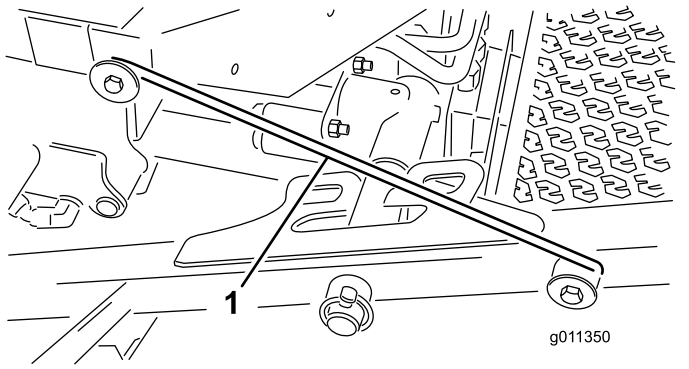


그림 36

1. 정비 래치 후크
5. 전방 커팅 데크의 바깥쪽을 들어 올리고 운전자 플랫폼의 앞쪽에 장착된 프레임 핀 위로 래치를 겁니다(그림 36).
6. 운전석에 앉아 트랙션 유닛을 시동합니다.
7. 커팅 데크를 예초 위치로 내립니다.
8. 장비를 끄고 키를 뺍니다.
9. 커팅 데크의 래치를 풀려면 이 순서를 반대로 진행하면 됩니다.



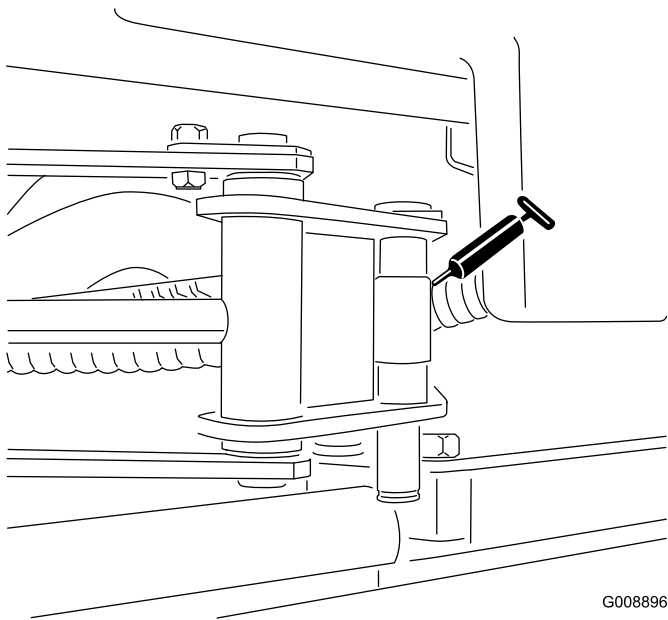


그림 39

G008896  
g008896

- 왼쪽 전방 리프트 암 피벗 및 리프트 실린더(2)(그림 42)

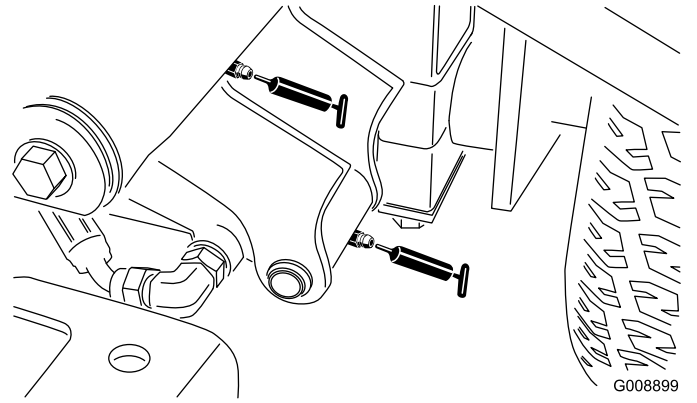


그림 42

G008899  
g008899

- 오른쪽 전방 리프트 암 피벗 및 리프트 실린더(2)(그림 43)

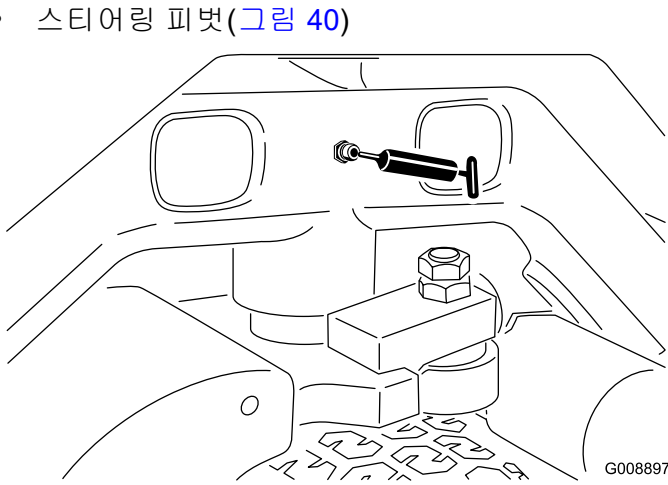


그림 40

G008897  
g008897

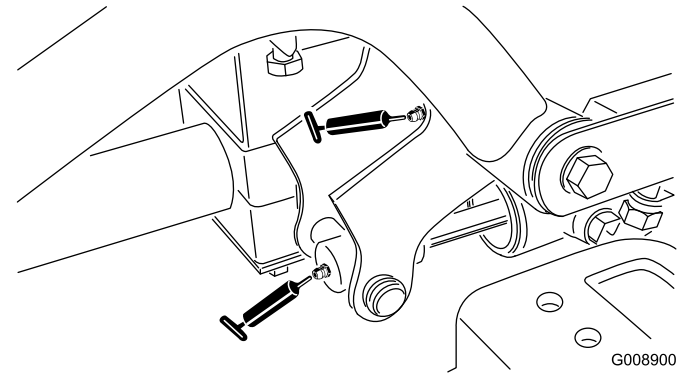


그림 43

G008900  
g008900

- 중립 조정 메커니즘(그림 44)

- 후방 리프트 암 피벗 및 리프트 실린더(2)(그림 41)

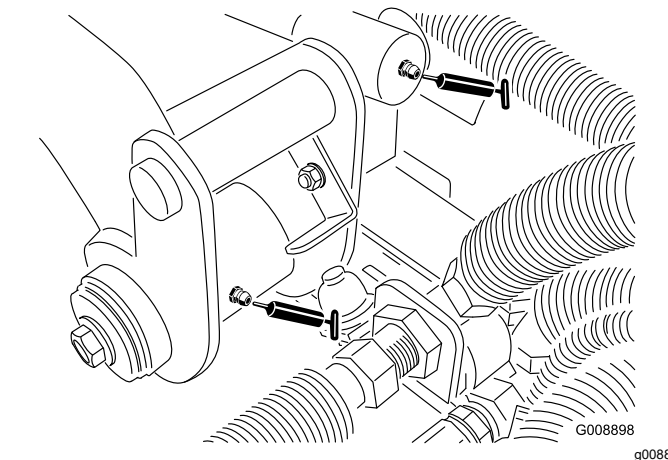


그림 41

G008898  
g008898

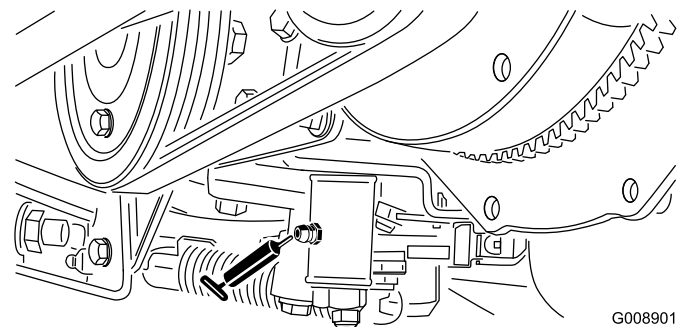
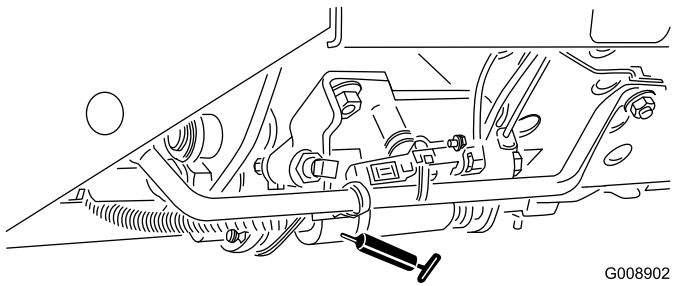


그림 44

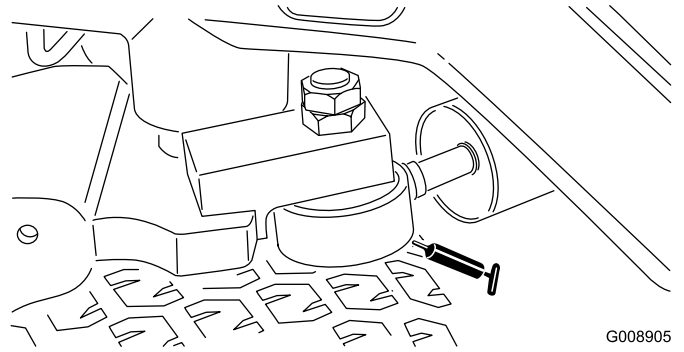
G008901  
g008901

- 예초/이동 슬라이드(그림 45)



G008902  
g008902

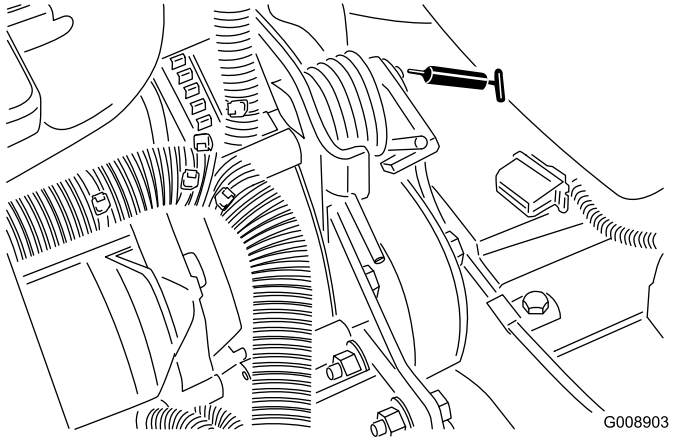
그림 45



G008905  
g008905

그림 48

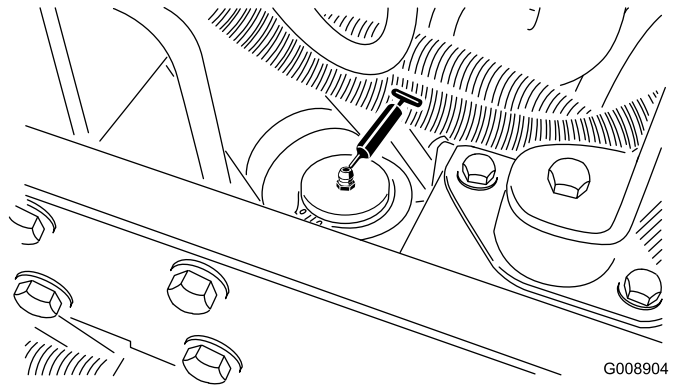
• 벨트 장력 피벗(그림 46)



G008903  
g008903

그림 46

• 스티어링 실린더(그림 47).

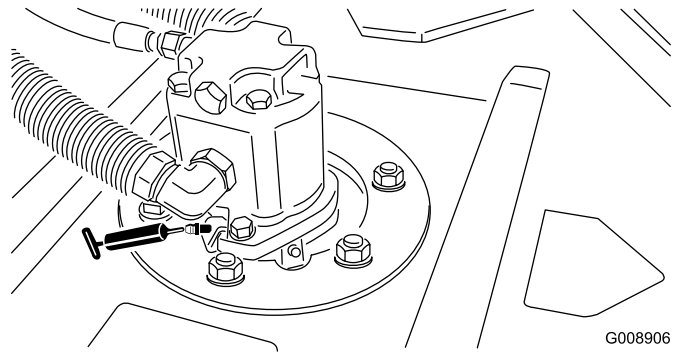


G008904  
g008904

그림 47

• 커팅 유닛 스피들 샤프트 베어링(커팅 유닛당 2개)(그림 49)

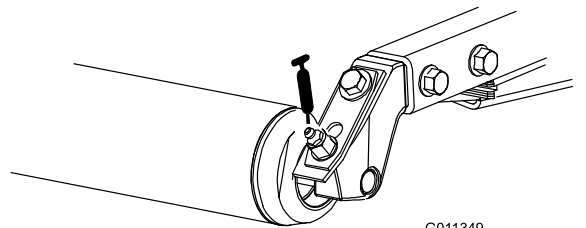
**참고:** 어느 쪽 피팅이든 접근하기가 더 쉬운 것을 사용할 수 있습니다. (데크 밑에 있는) 스피들ハウ징의 하단에 소량의 그리스가 보일 때까지 피팅에 그리스를 펌핑해 넣으십시오.



G008906  
g008906

그림 49

• 후방 롤러 베어링(커팅 유닛당 2개)(그림 50)



G011349

g011349

그림 50

**참고:** 원활 경우 스티어링 실린더 반대쪽에 구리스 피팅을 추가로 설치할 수 있습니다. 타이어를 빼고 피팅을 설치하여 그리스를 칠한 다음 피팅을 제거하고 플러그를 설치하십시오(그림 48).

**참고:** 각 롤러 마운트의 그리스 홈이 롤러 샤프트 끝에 있는 그리스 구멍과 일치한지 확인하십시오. 홈과 구멍을 나란히 맞출 수 있도록 롤러 샤프트의 한쪽 끝에 맞춤용 표시가 있습니다.

**중요:** Sidewinder 크로스 튜브는 윤활하지 마십시오. 베어링 블록은 자체 윤활됩니다.

# 엔진 유지보수

## 에어 클리너 정비

서비스 간격: 매 200시간 (극도로 먼지가 많거나 더러운 환경에서는 좀 더 자주 교환)

- 에어 클리너 몸체가 손상되면 공기가 셀 수 있으니 이를 점검하십시오. 손상된 경우 교체하십시오. 흡입 시스템 전체에 걸쳐 누출, 손상 또는 느슨한 호스 클램프 유무를 점검하십시오.
- 권장 정비 주기에 따라 정비하되 극도로 먼지가 많거나 더러운 작업 환경 때문에 엔진 성능이 저하될 때는 좀 더 조기에 정비하십시오. 필요하기 전에 에어 필터를 교체하면 필터를 제거했을 때 먼지가 엔진에 유입될 기회만 증가됩니다.
- 덮개가 제대로 닫혀 있는지 확인하고 에어 클리너 몸체를 밀봉하십시오.

1. 에어 클리너 덮개를 에어 클리너 몸체에 고정하는 래치를 풀니다(그림 51).

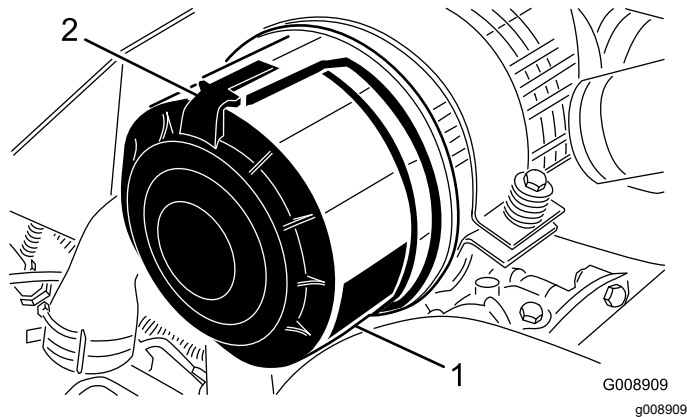


그림 51

1. 에어 클리너 덮개
2. 에어 클리너 래치

2. 에어 클리너 몸체에서 덮개를 제거합니다.
3. 필터를 제거하기 전에 저압의 공기(2.76bar, 깨끗하고 건조한 공기)로 기본 필터 바깥쪽과 캐니스터 사이에 끼인 잔해물 덩어리를 제거합니다. 먼지가 필터를 통해 흡입계에 유입될 수 있으니 고압의 공기는 사용하지 마십시오. 이 청소 과정은 기본 필터를 제거했을 때 잔해물이 흡입계로 유입되는 것을 방지합니다.
4. 기본 필터를 제거하고 교체합니다(그림 52).

쓰던 필터 소자는 필터 여과재(filter media)를 손상시킬 수 있기 때문에 권장되지 않습니다.

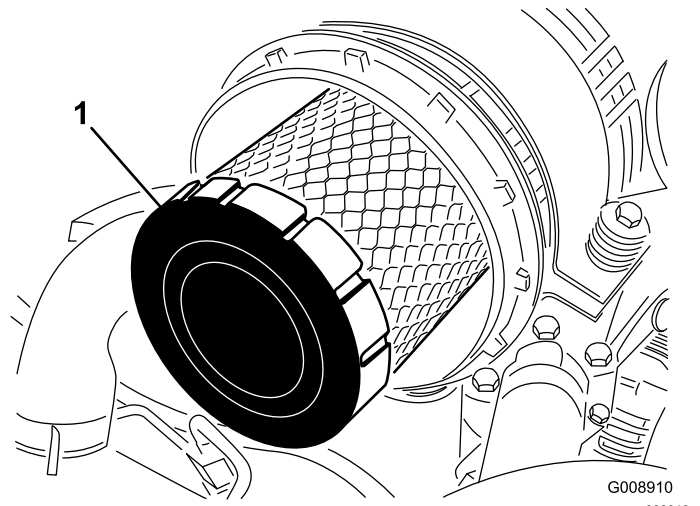


그림 52

1. 기본 필터

5. 새 필터의 손상 여부를 살펴보고 필터와 몸체가 꼼꼼하게 밀봉되었는지 확인합니다. 손상된 필터 소자는 사용하지 마십시오.
6. 캐니스터에 고정되도록 필터 소자 가장자리를 눌러 새 필터를 삽입합니다. 필터 가운데 부분은 변형될 수 있으므로 압력을 가하지 마십시오.
7. 분리 가능한 덮개에 있는 먼지 배출 포트를 청소합니다. 덮개에서 고무 배출 밸브를 제거한 다음 구멍을 청소하고 배출 밸브를 다시 장착합니다.
8. 고무 배출 밸브가 아래쪽으로 향하도록(끝에서 볼 때 약 5시 방향과 7시 방향 사이에 있도록) 덮개를 장착합니다.
9. 덮개 래치를 고정합니다.

## 엔진 오일 및 필터 교환

서비스 간격: 처음 50시간 후

매 150시간

1. 둘 중 하나의 드레인 플러그(그림 53)를 제거하여 오일을 드레인 팬으로 흘려 보냅니다. 오일 흐름이 멈추면 드레인 플러그를 장착합니다.

# 연료 시스템 유지보수

## 연료 탱크 정비

서비스 간격: 매 2년—연료 탱크를 비우고 청소하십시오.

연료 시스템이 오염되거나 장비를 오랫동안 보관해야 할 경우에는 탱크를 비우고 청소하십시오. 깨끗한 연료를 사용하여 탱크를 씻어 내십시오.

## 연료 공급라인 및 연결 부분 점검

서비스 간격: 매 400시간/매년 (먼저 해당하는 쪽으로 적용)

연료 공급라인과 연결 부분의 노후화, 손상 또는 느슨함 여부를 점검하십시오.

## 수분 분리기 비우기

서비스 간격: 매번 사용하기 전 또는 매일

1. 깨끗한 용기를 연료 필터 밑에 놓습니다.
2. 필터 캐니스터 아래의 드레인 밸브를 풉니다 (그림 55).

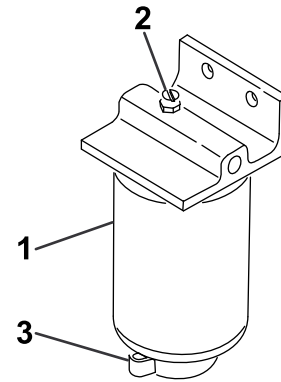


그림 55

1. 수분 분리기/필터 캐니스터
2. 벤트 플러그
3. 드레인 밸브

3. 비운 후에 밸브를 잠급니다.

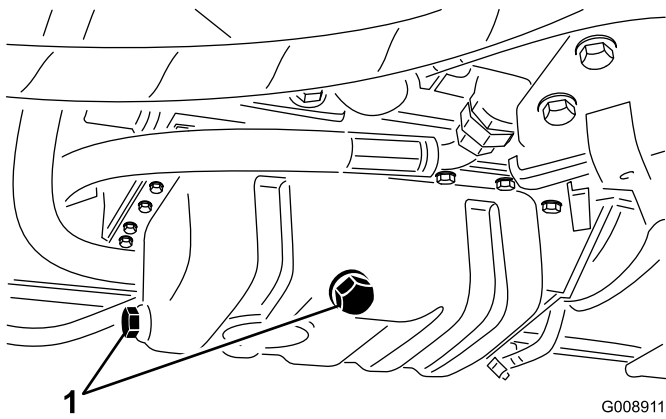


그림 53

1. 엔진 오일 드레인 플러그

2. 오일 필터를 제거합니다(그림 54). 새 필터 씰에 깨끗한 오일을 얇게 입힌 다음 나사로 조입니다. 과도하게 조이지 마십시오.

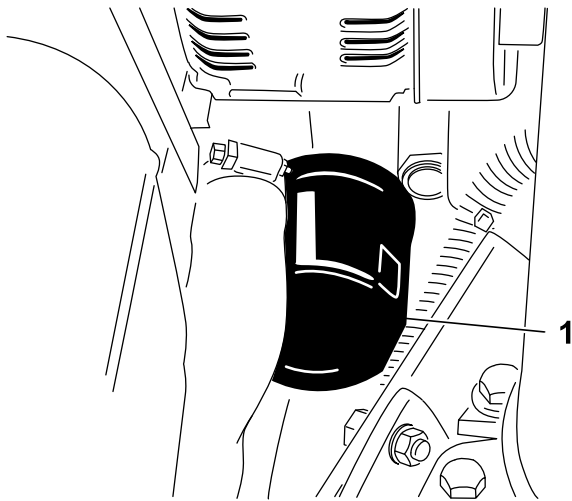


그림 54

1. 엔진 오일 필터

3. 크랭크실에 오일을 보충합니다. 엔진 오일 레벨 점검을 참고하십시오.

# 연료 필터 캐니스터 교체

서비스 간격: 매 400시간

1. 필터 캐니스터가 장착된 부분을 청소합니다 (그림 55).
2. 필터 캐니스터를 제거하고 장착 면을 청소합니다.
3. 필터 캐니스터의 개스킷을 깨끗한 오일로 윤활합니다.
4. 개스킷이 장착 면에 닿을 때까지 손으로 필터 캐니스터를 설치한 다음 1/2바퀴 더 돌립니다.

# 분사기에서 공기 방출하기

**참고:** 이 절차는 통상적인 준비 과정을 거쳐 연료 시스템에서 공기를 방출했는데도 엔진을 시동할 수 없는 경우에만 따라야 합니다. 연료 시스템 비우기를 참고하십시오.

1. 제1 노즐과 홀더 어셈블리에 연결된 파이프 커넥터를 풉니다.

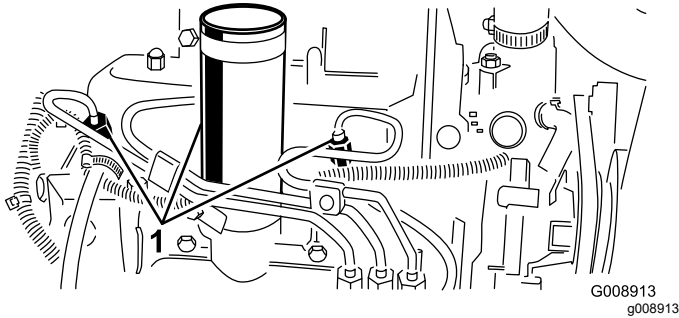


그림 56

1. 연료 분사기
- 
2. 스로틀을 고속(Fast) 위치에 둡니다.
  3. 키 스위치의 키를 시동 위치로 돌리고 연료가 커넥터 주위로 흐르는지 확인합니다. 연료가 끊김 없이 흐르면 키를 꺼짐 위치로 돌립니다.
  4. 파이프 커넥터를 단단히 조입니다.
  5. 나머지 노즐에 대해서도 같은 절차를 반복합니다.

# 전기 시스템 유지보수

## 배터리 정비

서비스 간격: 매 25시간—전해액 레벨을 점검하십시오. (장비 보관 시에는 30일마다 점검하십시오.)

배터리 전해액 레벨은 적절히 관리하고 배터리 상단은 깨끗이 유지해야 합니다. 온도가 매우 높은 곳에 장비를 보관하면 서늘한 곳에 보관할 때보다 배터리가 좀 더 빨리 닳습니다.

증류수나 탈염수로 셀 레벨을 유지하십시오. 각 셀을 채울 때에는 셀 안의 분할 링(split ring) 하단을 넘지 않도록 하십시오. 통풍구가 뒤쪽(연료 탱크 쪽)을 향하도록 주입구 뚜껑을 닫으십시오.

### ⚠ 위험

배터리 전해액에는 치명적인 독극물이자 심각한 화상을 입힐 수 있는 황산이 포함되어 있습니다.

- 전해액을 마시거나 피부, 눈 또는 옷에 닿지 않도록 하십시오. 보안경과 고무 재질의 장갑을 착용하여 눈과 손을 보호하십시오.
- 배터리는 피부를 씻을 수 있는 깨끗한 물이 항상 있는 곳에서 충전하십시오.

배터리 상단은 암모니아 또는 중탄산 소다 용액에 적신 솔로 주기적으로 닦아 깨끗하게 유지하십시오. 청소 후에는 물로 상단 표면을 닦아 내십시오. 청소할 때에는 주입구 뚜껑을 열지 마십시오.

배터리 케이블은 전기 접촉 상태가 양호하도록 단자에 단단히 연결되어 있어야 합니다.

### ⚠ 경고

배터리 케이블을 잘못 정리하면 트랙터와 케이블이 손상되어 불꽃이 뿜어질 수 있으며, 불꽃이 배터리 가스를 폭발시켜 개인 상해로 이어질 수 있습니다.

- 항상 음극(흑색) 배터리 케이블을 분리하고 난 다음 양극(적색) 케이블을 분리하십시오.
- 항상 양극(적색) 배터리 케이블을 연결하고 난 다음 음극(흑색) 케이블을 연결하십시오.

단자가 부식되면 케이블을 분리하고(음극(-) 케이블 먼저 분리) 클램프와 단자를 따로따로 굽어 내십시오. 케이블을 다시 연결하고(양극(+) 케이블 먼저 연결) 단자에 바셀린(petroleum jelly)을 입히십시오.

## 경고

### 캘리포니아 Proposition 65 경고

배터리 포스트, 터미널 및 관련 액세서리에는 캘리포니아 주에서 암과 생식 기능 장애를 일으키는 것으로 알려진 납과 납 화합물, 화학 물질이 들어 있습니다. **취급 후에는 손을 씻으십시오.**

## 퓨즈 정비

장비 전기 시스템의 퓨즈는 콘솔 덮개 밑에 있습니다.

## 구동 시스템 유지보수

### 트랙션 드라이브를 중립으로 조정

트랙션 페달이 NEUTRAL(중립) 위치에 있을 때 장비가 움직이면 트랙션 캠을 조정하십시오.

1. 평평한 곳에 장비를 주차시켜 커팅 유닛을 내리고 주차 브레이크를 걸고 엔진을 멈춘 후 점화 스위치에서 키를 뺍니다.
2. 한쪽의 앞바퀴와 뒷바퀴를 광목이나 지지대로 고정합니다.
3. 반대편 앞바퀴와 뒷바퀴를 들어 올리고 프레임 하단에 지지대를 배치합니다.

#### ▲ 경고

장비를 올바르게 지지하지 않으면 장비가 떨어져 장비 밑의 작업자가 부상을 입을 수 있습니다.

앞바퀴 및 뒷바퀴를 지면에서 들어 올리지 않으면 조정 중 장비가 움직일 수 있습니다.

4. 트랙션 조정 캠의 록너트를 풉니다(그림 57).

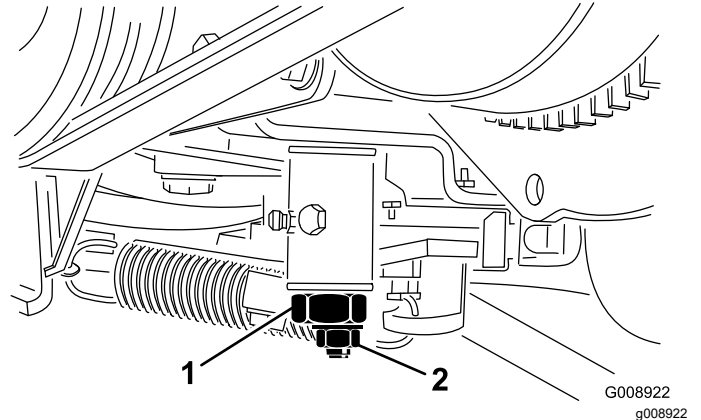


그림 57

1. 트랙션 조정 캠
2. 록너트

#### ▲ 경고

트랙션 조정 캠을 최종적으로 조정하기 위해 엔진을 가동해야 합니다. 고온 또는 움직이는 부품에 닿으면 부상을 입을 수 있습니다.

머플러, 기타 뜨거운 엔진 부품 및 회전하는 모든 부품에 손, 발, 얼굴 및 기타 신체 부분이 닿지 않게 하십시오.

5. 엔진을 시동하고 양방향으로 캠 헥스를 회전하여 중립 스패의 중간 지점을 결정합니다.
6. 록너트를 조여서 조정 위치를 고정합니다.



7. 엔진을 끕니다.
8. 지지대를 제거하여 장비를 정비소 바닥에 내려놓습니다. 장비를 시험 작동하여 트랙션 패달이 중립 위치에 있을 때 장비가 움직이지 않는지 확인합니다.

## 냉각 시스템 유지보수

### 엔진 냉각 시스템 청소

서비스 간격: 매번 사용하기 전 또는 매일

오일 쿨러와 라디에이터에 붙은 잔해물은 매일 치우십시오. 더러운 작업 환경에서는 좀 더 자주 청소하십시오.

1. 엔진을 끄고 후드를 들어 올립니다. 엔진 영역에서 모든 잔해물을 말끔히 제거합니다.
2. 액세스 패널을 제거합니다(그림 58).

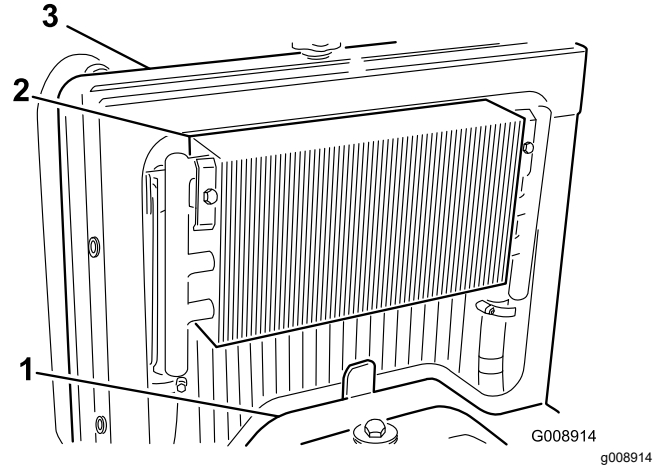


그림 58

- |           |          |
|-----------|----------|
| 1. 액세스 패널 | 3. 라디에이터 |
| 2. 오일 쿨러  |          |

3. 오일 쿨러의 래치를 풀고 뒤쪽으로 눕힙니다(그림 59). 물이나 압축 공기로 오일 쿨러와 라디에이터 양쪽을 말끔히 청소합니다. 오일 쿨러를 다시 원위치에 놓습니다.

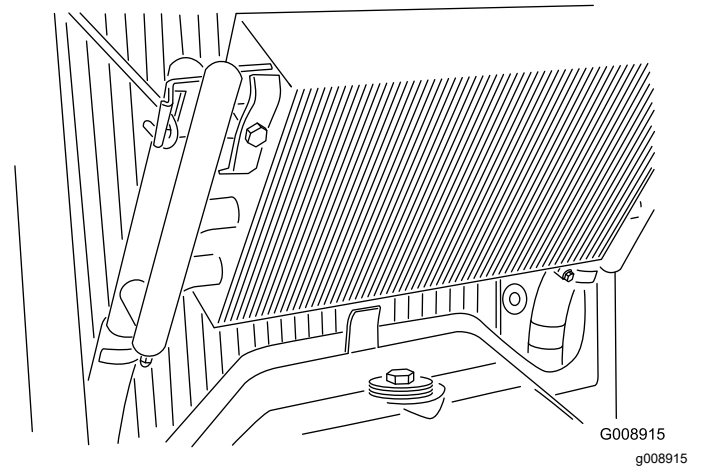


그림 59

4. 액세스 패널을 설치하고 후드를 닫습니다.

# 브레이크 유지보수

## 주차 브레이크 조정

서비스 간격: 매 200시간—주차 브레이크 조정 상태를 점검하십시오.

1. 노브와 주차 브레이크 레버를 고정하는 멈춤 나사를 풉니다(그림 60).

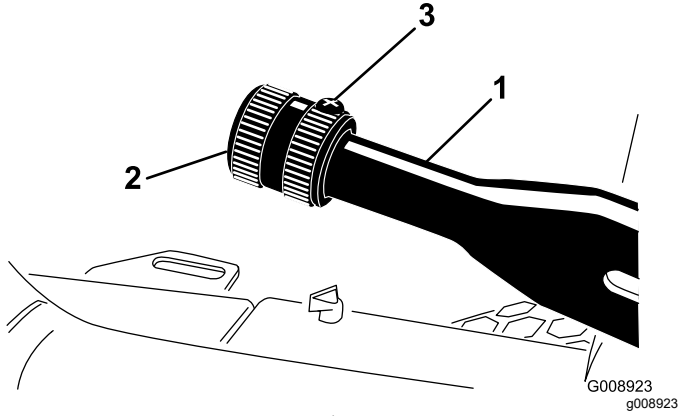


그림 60

1. 주차 브레이크 레버
2. 노브
3. 멈춤 나사

2. 41~68N·m의 힘을 가해야 레버가 작동할 때까지 노브를 돌립니다.
3. 조정을 마쳤으면 멈춤 나사를 조입니다.

# 벨트 유지보수

## 엔진 벨트 정비

서비스 간격: 처음 10시간 후—모든 벨트의 상태와 장력을 점검하십시오.

매 100시간—모든 벨트의 상태와 장력을 점검하십시오.

## 교류 발전기/팬 벨트 장력 조절

1. 후드를 엽니다.
2. 교류 발전기와 크랭크축 폴리의 중간쯤을 30N·m의 힘으로 눌러 벨트 장력을 점검합니다. 벨트가 11mm 밀려야 합니다.

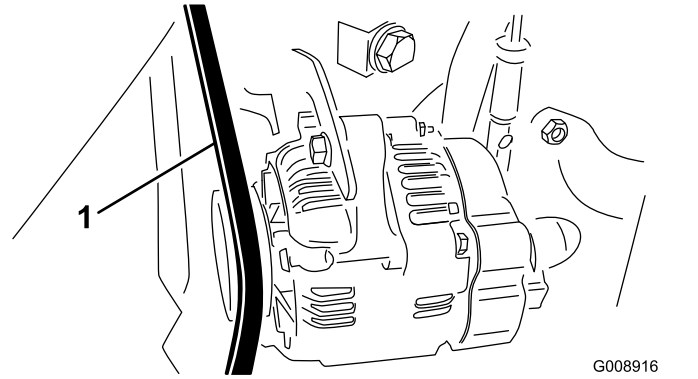


그림 61

1. 교류 발전기/팬 벨트

3. 정확한 수치로 휘지 않으면 다음 절차에 따라 벨트 장력을 조절하십시오:
  - A. 브레이스를 엔진에 고정하는 볼트와 교류 발전기를 브레이스에 고정하는 볼트를 풉니다.
  - B. 교류 발전기와 엔진 사이에 프라이 바(pry bar)를 끼워 넣고 교류 발전기를 들어 올립니다.
  - C. 장력이 적당히 조정되었으면 교류 발전기 볼트와 브레이스 볼트를 조여 고정합니다.

## 누수 탐지 장치 구동 벨트 교체

1. 너트 드라이브나 소형 배관을 벨트 장력 스프링 끝에 삽입합니다.

### ▲ 경고

스프링에는 부하가 많이 걸려 있으므로 장력을 풀 때는 주의하십시오.

2. 스프링 끝을 아래쪽 앞으로 밀고(그림 62) 브래킷에서 풀어 스프링의 장력을 줄입니다.



# 제어 시스템 유지보수

## 스로틀 조정

1. 스로틀 레버를 제어판 슬롯에 닿을 때까지 뒤로 옮깁니다.
2. 분사 펌프 레버 암에 있는 스로틀 케이블 커넥터를 풉니다(그림 63).

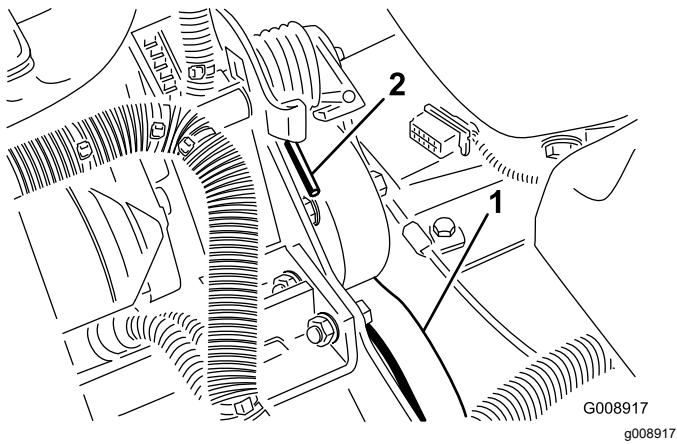


그림 62

1. 누수 탐지 장치 구동 벨트
2. 스프링 끝

3. 벨트를 교체합니다.
4. 스프링의 장력을 조이려면 이 절차를 역순으로 수행합니다.

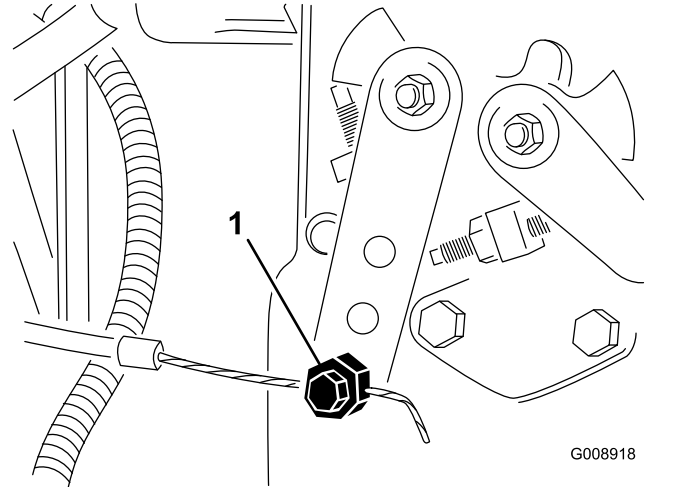


그림 63

1. 분사 펌프 레버 암
3. 분사 펌프 레버 암을 로우 아이들 스톱에 대고 잡은 채 케이블 커넥터를 조입니다.
4. 스로틀 제어 장치와 제어판을 고정하는 나사를 풉니다.
5. 스로틀 제어 레버를 앞으로 완전히 밀니다.
6. 스톱 플레이트가 스로틀 레버에 닿을 때까지 밀고 나사를 조여 스로틀 제어 장치를 제어판에 고정합니다.
7. 스로틀이 작동 중에 제자리를 유지하지 않으면 스로틀 레버에 마찰 장치를 고정하는 데 사용되는 록너트를 5~6N·m의 토크로 조입니다. 스로틀 레버를 작동하는 데 필요한 물리적인 힘은 27N·m 이하이어야 합니다.

# 유압 시스템 유지보수

## 유압 필터 교환

서비스 간격: 처음 10시간 후

매 200시간/매년 (먼저 해당하는 쪽으로 적용)

순정 Toro 교체 필터(부품 번호: 86-3010)를 사용하십시오.

**중요:** 지정된 필터가 아닌 필터를 사용할 경우 일부 구성 요소에 대한 보증이 무효가 됩니다.

1. 평평한 곳으로 장비를 이동시켜 커팅 유닛을 내리고 엔진을 멈춘 후 주차 브레이크를 걸고 점화 스위치에서 키를 뽑습니다.
2. 필터 장착 플레이트에 연결된 호스를 조입니다.
3. 필터 장착 영역 주위를 청소합니다. 필터(그림 64) 밑에 드레인 팬을 놓고 필터를 제거합니다.

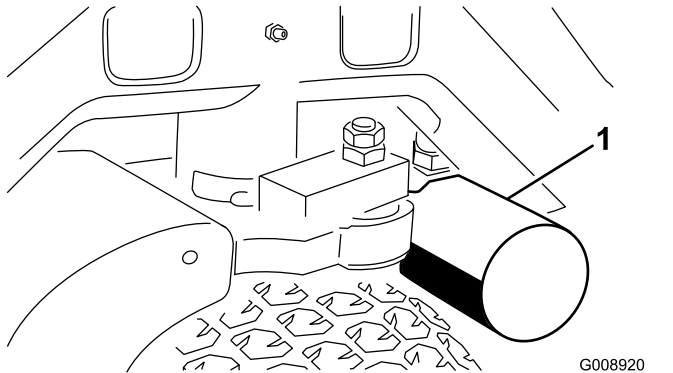


그림 64

G008920  
g008920

1. 유압 필터

4. 새 필터 개스킷을 윤활하고 유압 오일로 필터를 채웁니다.
5. 필터 장착 부분이 깨끗한지 확인합니다. 개스킷이 장착 플레이트에 닿을 때까지 필터를 끼웁니다. 그런 다음 필터를 1/2바퀴 조입니다.
6. 필터 장착 플레이트에 연결된 호스의 조임을 푼니다.
7. 엔진을 시동하고 약 2분간 작동되도록 두어 시스템에서 공기를 방출합니다. 엔진을 멈추고 누출 여부를 확인합니다.

## 유압 오일 교환

서비스 간격: 매 400시간

유압유가 오염되었다면 시스템을 세척해야 하므로 가까운 Toro 판매 대리점에 문의하십시오. 오염된 유압 오일은 우윳빛 또는 검은색을 띕니다.

1. 엔진을 끄고 후드를 들어 올립니다.
2. 유압 라인(그림 65)을 분리하거나 유압 필터(그림 64)를 제거하고 유압유가 드레인 팬으로 흐

르게 합니다. 유압유의 흐름이 멈추면 유압 라인을 연결합니다.

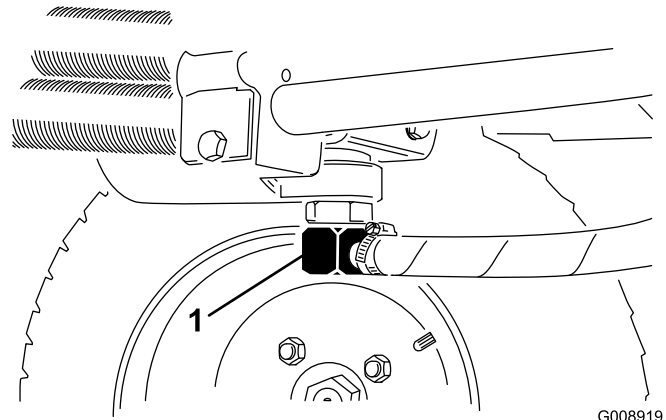


그림 65

G008919  
g008919

1. 유압 라인

3. 그림 66 약 13.2L의 유압유로 저장통을 채웁니다. 유압 시스템 점검을 참고하십시오.

**중요:** 지정된 유압 오일만 사용하십시오. 다른 유압 오일을 사용하면 시스템이 손상될 수 있습니다.

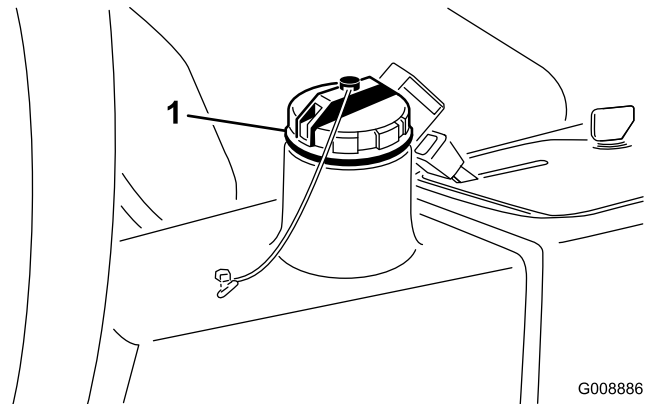


그림 66

G008886  
g008886

1. 유압 오일 주유 캡

4. 저장통 마개를 닫습니다. 엔진을 시동하고 모든 유압 제어 장치를 사용하여 유압유가 시스템 구석구석까지 퍼지게 합니다. 누출 여부 또한 확인한 다음 엔진을 멈추십시오.
5. 유압유 레벨을 확인하고 계량봉의 Full 표시까지 차도록 충분한 양의 유압유를 보충합니다. 넘치지 않도록 하십시오.

# 유압 라인 및 호스 점검

서비스 간격: 매번 사용하기 전 또는 매일

유압 라인과 호스의 누출, 꼬인 라인, 느슨한 장착 지지대, 마모, 느슨한 부품, 기상 악화 및 화학적 노화 여부를 점검하십시오. 작동 전에 필요한 모든 수리를 시행하십시오.

## ⚠ 경고

압력에 의해 분출되는 유압유는 피부에 침투하여 부상을 입힐 수 있습니다.

- 유압 시스템에 압력을 가하기 전에 모든 유압 유 호스 및 라인의 상태가 양호하고 모든 유압 커넥터 및 부품이 단단히 조여져 있는지 확인하십시오.
- 고압의 유압유가 분출되는 핀 홀 구멍이나 노즐에서 손이나 신체를 멀리하십시오.
- 유압 오일 누출 지점은 판지나 종이를 사용하여 찾으십시오.
- 유압 시스템에 어떤 작업이라도 수행하기 전에 유압 시스템의 모든 압력을 배출하십시오.
- 유압 오일이 피부에 침투하면 즉시 의학적 치료를 받으십시오.

# 커팅 데크 유지보수

## 커팅 데크와 트랙션 유닛 분리

1. 평평한 곳에 장비를 세우고 커팅 데크를 바닥까지 내린 다음 엔진을 멈추고 주차 브레이크를 거십시오.
2. 유압 모터를 데크에서 분리하고 떼어내십시오 (그림 67). 스프링 상단을 덮어서 오염되지 않게 하십시오.

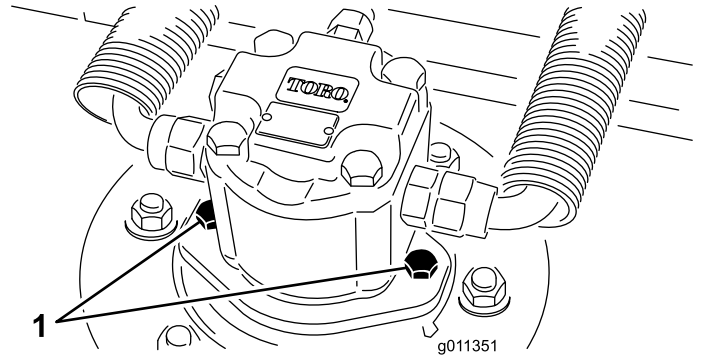


그림 67

1. 모터 장착 나사

3. 데크 캐리어 프레임을 리프트 암 피벗 핀에 고정시키는 린치 핀이나 고정 너트를 빼십시오 (그림 68).

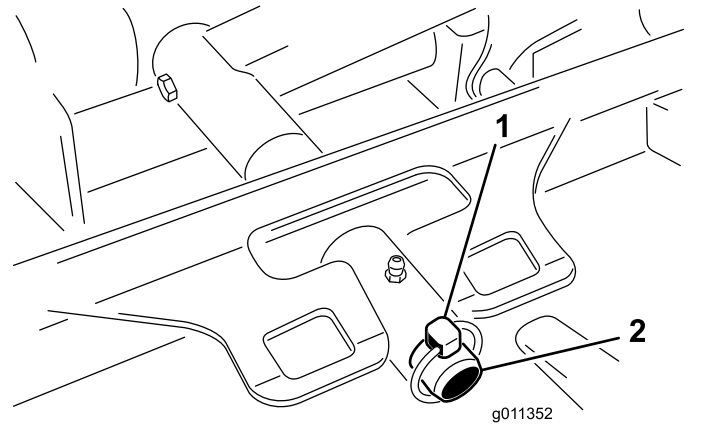


그림 68

1. 린치 핀
2. 리프트 암 피벗 핀

4. 커팅 데크를 굴려서 트랙션 유닛에서 분리하십시오.

# 커팅 데크를 트랙션 유닛에 장착

1. 평평한 곳에 장비를 세우고 엔진을 끄십시오.
2. 커팅 데크를 트랙션 유닛 앞으로 옮기십시오.
3. 데크 캐리어 프레임을 리프트 암 피벗 핀까지 미십시오. 린치 핀이나 고정 너트로 고정하십시오(그림 68).
4. 유압 모터를 데크에 설치하십시오(그림 67). O-링이 제 위치에 있고 손상되지 않았는지 확인하십시오.
5. 스피들에 그리스를 바르십시오.

## 블레이드 플레인 정비

로타리 데크는 제작시에 5cm의 커팅 높이와 7.9mm의 블레이드 레이크에 맞추어 사전 설정됩니다. 좌측 높이와 우측 높이도 반대쪽에 비해 ± 0.7mm의 범위 내에서 사전 설정됩니다.

커팅 데크는 챔버 변형 없이 블레이드 충격을 감당할 수 있도록 설계되어 있습니다. 단단한 물체에 부딪힌 경우 블레이드에 손상이 없는지 점검하고 블레이드 플레인이 정확하게 작동하는지 점검하십시오.

## 블레이드 플레인 점검

1. 유압 모터를 커팅 데크에서 분리하고 커팅 데크를 트랙터에서 분리하십시오.
2. 호이스트를 사용하여(또는, 최소 2명 이상의 사람이 함께 작업을 하여) 커팅 데크를 평평한 테이블에 놓으십시오.
3. 블레이드의 한쪽 끝을 페인트 펜이나 마커로 표시하십시오. 블레이드의 이쪽 끝을 사용하여 모든 높이를 점검하십시오.
4. 블레이드의 표시된 쪽의 절단날을 12시 방향(잔디를 깎는 방향으로 똑바르게 전진하는 방향)(그림 69)으로 맞추고 테이블에서 블레이드의 절단날까지의 높이를 측정합니다.

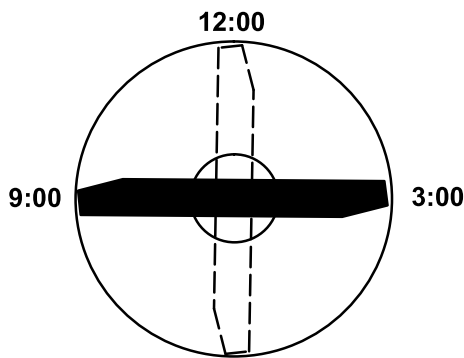


그림 69

5. 블레이드의 표시된 쪽을 3시 방향과 9시 방향으로 돌리고(그림 69) 높이를 측정합니다.
6. 12시 방향에서 측정한 높이를 예고 설정과 비교합니다. 차이는 0.7mm 이내이어야 합니다. 3시 방향 높이와 9시 방향 높이는 12시 방향 설정보다 3.8±2.2mm 만큼 더 높아야 하며, 서로 2.2mm 이내이어야 합니다.

이 측정값이 규격 한도를 벗어나면 블레이드 플레인 조정으로 넘어가십시오.

## 블레이드 플레인 조정

전방 조정부터 시작하십시오(한 번에 한 브래킷씩 변경).

1. 데크 프레임에서 커팅 높이 브래킷(전방, 좌측 또는 우측)을 분리하십시오(그림 70).
2. 데크 프레임과 브래킷 사이의 1.5mm 심 및/또는 0.7mm 심을 조정하여 원하는 높이 설정이 나오게 하십시오(그림 70).

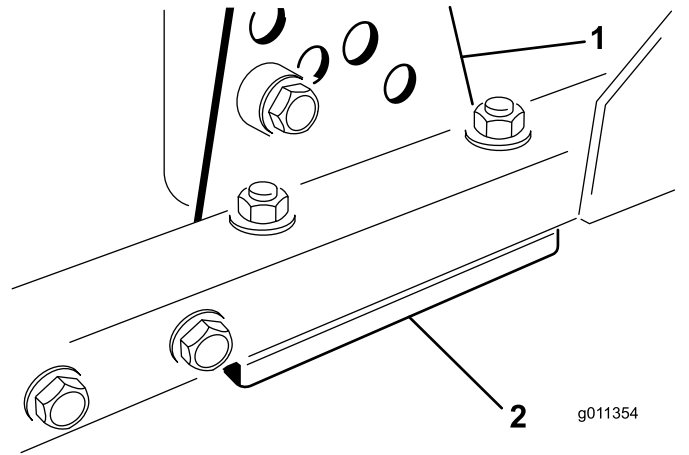


그림 70

1. 커팅 높이 브래킷
  2. 심
  3. 나머지 심이 전부 커팅 높이 브래킷 아래 조립된 상태로 커팅 높이 브래킷을 데크에 설치하십시오.
  4. 소켓 헤드 볼트/스페이서와 플랜지 너트를 고정하십시오.
- 참고:** 소켓 헤드 볼트/스페이서를 Loctite로 고정하여 스페이서가 데크 프레임 안쪽으로 떨어지지 않게 하십시오.
5. 12시 방향 높이를 확인하고 필요한 경우 조정하십시오.
  6. 커팅 높이 브래킷을 한쪽만 조정해야 하는지 양쪽 모두(오른쪽과 왼쪽) 조정해야 하는지 판단하십시오. 3시 방향이나 9시 방향 쪽이 새로운 전방 높이보다 3.8±2.2mm 이상 높으면 그 쪽으로는 조정할 필요가 없습니다. 정확하게 맞추어진 쪽의 ±2.2mm 범위 내에서 반대쪽을 조정하십시오.

7. 단계 1에서 3까지 반복하여 오른쪽 및/또는 왼쪽 커팅 높이 브래킷을 조정하십시오.
8. 캐리지 볼트와 플랜지 너트를 고정하십시오.
9. 역시 12시, 3시 및 9시 방향 높이를 확인하십시오.

## 커터 블레이드 정비

### 커터 블레이드 분리

단단한 물체에 부딪혔거나 블레이드가 균형이 맞지 않거나 휘어져 있으면 블레이드를 교체해야 합니다. 안전성과 최적 성능을 보장하려면 항상 Toro 교체용 순정 블레이드를 사용하십시오. 다른 제조사에서 만든 교체용 블레이드는 위험할 수 있으므로 절대로 사용하지 마십시오.

1. 커팅 데크를 최대한 위로 올리고 엔진을 끄고 주차 브레이크를 거십시오. 커팅 데크가 실수로 떨어지는 일이 없도록 커팅 데크를 막아 놓으십시오.
2. 천이나 두텁게 패딩을 낸 장갑을 사용하여 블레이드의 끝을 잡으십시오. 블레이드 볼트, 안티스캘프 컵 및 블레이드를 스프링 샤프트에서 빼십시오(그림 71).

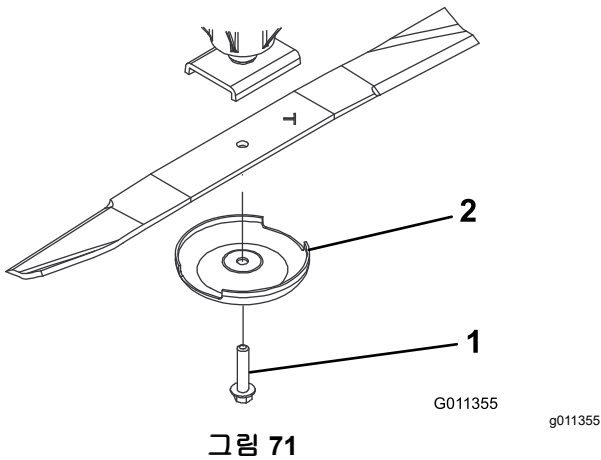


그림 71

1. 블레이드 볼트
2. 안티스캘프 컵

3. 안티스캘프 컵과 블레이드 볼트를 사용하여, 세일이 커팅 데크를 향하도록 블레이드를 설치하십시오(그림 71). 블레이드 볼트를 115~149N·m 까지 조이십시오.

### ▲ 위험

마모되거나 손상된 블레이드는 깨질 수 있으며, 블레이드 조각이 운전자나 주변에 있는 사람에게 날아가 사람이 심하게 다치거나 사망하는 일이 생길 수 있습니다.

- 주기적으로 블레이드의 마모 상태나 손상 여부를 점검하십시오.
- 깨지거나 균열이 생긴 블레이드는 절대로 용접하지 마십시오.
- 닳거나 손상된 블레이드는 항상 교체하십시오.

### 블레이드 점검 및 연삭

1. 커팅 데크를 제일 높은 위치로 올리고 엔진을 끄고 주차 브레이크를 거십시오. 커팅 데크가 실수로 떨어지는 일이 없도록 커팅 데크를 막아 놓으십시오.
2. 블레이드의 커팅면, 특히 블레이드의 평평한 부분과 휘어진 부분이 만나는 곳을 세심하게 살펴보십시오(그림 72). 블레이드의 평평한 부분과 휘어진 부분을 연결하는 금속에서 모래나 마모성 물질이 떨어져 나올 수 있으므로, 장비를 사용하기 전에 블레이드를 점검하십시오. 마모된 것이 눈에 띌면(그림 72), 블레이드를 교체하십시오. 커터 블레이드 분리를 참조하십시오.

### ▲ 위험

블레이드가 마모되게 내버려 두면, 블레이드의 평평한 부분과 세일(sail) 사이에 흠이 생길 것입니다(그림 72). 결국 블레이드에서 조각이 떨어져 나와 하우징 밑에서 튀어 나오게 되면 여러분이나 주변에 있는 사람에게 심각한 부상을 입힐 수 있습니다.

- 주기적으로 블레이드의 마모 상태나 손상 여부를 점검하십시오.
- 닳거나 손상된 블레이드는 항상 교체하십시오.

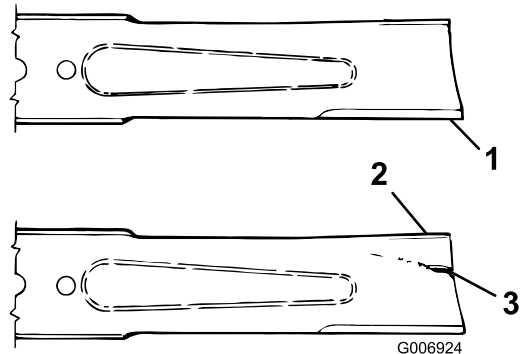
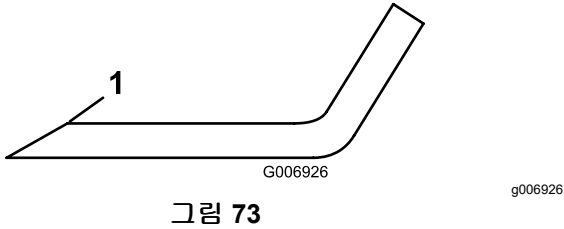


그림 72

1. 절단면
2. 세일(Sail)
3. 마모/구멍/균열

- 모든 블레이드의 절단면을 점검하십시오. 절단면이 무디어지거나 굽혔다면 연삭 처리를 하십시오. 가장자리의 상단만 날카롭게 하고 원래의 커팅 각도를 유지하여 예리하게 만드십시오([그림 73](#)). 양쪽 절단면에서 동일한 양의 금속을 갈아내면 블레이드의 균형이 유지됩니다.



- 이 각도로만 연삭할 것

- 블레이드가 똑바르고 평행을 이루는지 확인하려면, 블레이드를 수평면에 놓고 끝 부분을 확인하십시오. 블레이드의 끝은 중심보다 약간 더 낮아야 하며, 절단면은 블레이드의 뒤꿈치 부분보다 낮아야 합니다. 이 블레이드를 사용하면 질 높은 예초 작업이 가능하며 엔진에서 최소한의 파워만 공급하면 됩니다. 반대로 가운데보다 끝 부분이 더 높은 블레이드나 절단면이 뒤꿈치 부분보다 더 높은 경우, 블레이드가 휘어지거나 비틀린 것이므로 교체해야 합니다.
- 안티스캘프 컵과 블레이드 볼트를 사용하여, 세일이 커팅 데크를 향하도록 블레이드를 설치하십시오. 블레이드 볼트를 115~149N·m까지 조이십시오.

## 블레이드 정지 시간 점검

**서비스 간격:** 매번 사용하기 전 또는 매일

커팅 데크 체결 스위치를 끄면 약 5초 후에 커팅 데크의 블레이드가 완전히 멈추어야 합니다.

**참고:** 먼지와 잔해물이 던져지는 것을 피하기 위해 잔디의 깔끔한 부분이나 단단한 표면까지 데크를 낮추어야 합니다.

이 정지 시간을 확인하기 위하여, 한 사람이 데크에서 최소 6m 이상 뒤에 서서 커팅 데크의 블레이드 하나를 지켜 보게 하십시오. 운전자가 커팅 데크를 끄고 블레이드가 완전히 멈출 때까지 걸린 시간을 기록하게 하십시오. 이 시간이 7초 이상이면 브레이크 밸브를 조정해야 합니다. 이 조정을 하려면 **Toro** 판매 대리점에 도움을 요청하십시오.

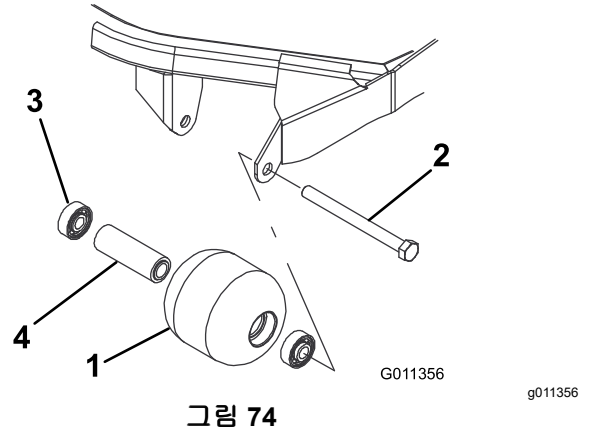
## 전방 롤러 정비

마모, 과다한 떨림 또는 결함이 있는지 전방 롤러를 점검하십시오. 이런 조건이 존재하면 롤러나 구성품을 정비하거나 교체하십시오.

### 전방 롤러 분해

- 롤러 장착 볼트를 빼십시오([그림 74](#)).

- 롤러 하우징의 끝 부분 속으로 펀치를 삽입하고, 안쪽 베어링 레이스의 반대쪽으로 번갈아 톡톡 쳐서 반대쪽 베어링을 빼십시오. 노출된 안쪽 레이스의 립은 1.5 mm이어야 합니다.



- |          |             |
|----------|-------------|
| 1. 전방 롤러 | 3. 베어링      |
| 2. 장착 볼트 | 4. 베어링 스페이서 |

- 프레스에서 두 번째 베어링을 눌러 뺍니다.
- 롤러 하우징, 베어링 및 베어링 스페이서의 손상 여부를 점검하십시오([그림 74](#)). 손상된 구성품을 교체하고 조립하십시오.

## 전방 롤러 조립

- 첫 번째 베어링을 롤러 하우징에 눌러 넣습니다([그림 74](#)). 바깥쪽 레이스만 누르거나 안쪽과 바깥쪽 레이스를 똑같이 누릅니다.
- 스페이서를 삽입하십시오([그림 74](#)).
- 두 번째 베어링을 눌러 롤러 하우징에 넣으십시오([그림 74](#)) 안쪽 레이스가 스페이서에 닿을 때까지 안쪽 레이스와 바깥쪽 레이스를 똑같이 누르면 됩니다.
- 롤러 어셈블리를 데크 프레임에 설치하십시오.

**중요:** 1.5mm 이상의 간격으로 롤러 어셈블리를 고정하면 베어링에 측면 하중이 생기며 베어링이 조기에 고장나게 될 수 있습니다.

- 롤러 어셈블리와 데크 프레임의 롤러 마운트 브래킷 사이의 간격이 1.5mm 이상이 아닌지 확인하십시오. 간격이 1.5mm 이상이면, 직경이 5/8인치가 충분히 되는 와셔를 장착하여 빈틈을 메꾸게 하십시오.
- 장착 볼트를 108N·m까지 고정하십시오.

# 보관

## 배터리 보관

장비를 30일 이상 보관하게 되는 경우, 배터리를 빼내어 최대한 충전하십시오. 배터리를 차가운 공기 속에 보관하여 배터리의 전력이 빨리 방전되지 않게 하십시오. 배터리가 어는 것을 방지하려면 완전히 충전하십시오. 완전히 충전된 배터리의 비중은 1.265~1.299입니다.

## 장기 보관을 위한 준비

30일 이상 장비를 보관하게 될 때에는 항상 다음 절차에 따르십시오.

### 트랙션 장비 준비

1. 트랙션 장비, 커팅 유닛 및 엔진을 철저히 청소합니다.
2. 타이어 공기압을 점검합니다. 모든 타이어의 공기압을 모두 0.97~1.24bar로 조정합니다.
3. 모든 조임부의 느슨함 여부를 점검하고 필요에 따라 조입니다.
4. 모든 구리스 피팅과 피벗 지점에 그리스나 오일을 바릅니다. 과도한 윤활제는 닦아 냅니다.
5. 굵거나 벗겨지거나 녹슨 페인트칠 부분을 사포로 가볍게 문지른 다음 수정 페인트를 칠합니다. 금속 바디에 파인 곳이 있으면 수리합니다.
6. 배터리와 케이블을 다음과 같이 정비합니다:
  - A. 배터리 포스트에서 배터리 단자를 제거합니다.
  - B. 배터리를 제거합니다.
  - C. 보관하기 전에 배터리를 서서히 충전하고 이후로는 60일마다 24시간 동안 충전하여 납 황산화를 방지합니다.  
  
배터리가 어는 것을 방지하려면 완전히 충전하십시오. 완전히 충전된 배터리의 비중은 1.265~1.299입니다.
  - D. 와이어 브러시와 베이킹 소다 용액으로 배터리, 단자 및 포스트를 청소합니다.
  - E. 부식 방지를 위해 Grafo 112X 스킨오버 그리스(Toro 부품 번호: 505-47) 또는 바셀린(petroleum jelly)을 케이블 터미널과 배터리 포스트에 바릅니다.
  - F. 선반이나 장비의 서늘한 곳에 보관합니다. 케이블을 장비 안에 보관하게 될 때는 분리해 둡니다.

## 엔진 준비

1. 오일 팬의 엔진 오일을 비우고 배출 플러그를 다시 장착합니다.
2. 오일 필터를 제거하여 폐기합니다. 새 오일 필터를 장착합니다.
3. 약 3.8L의 SAE15W-40 모터 오일로 오일 팬을 보충합니다.
4. 엔진을 시동하고 약 2분간 공회전시킵니다.
5. 엔진을 멈춥니다.
6. 연료 탱크, 연료 공급라인, 연료 필터 및 물 분리기 어셈블리에서 연료를 모두 비웁니다.
7. 신선하고 깨끗한 디젤 연료로 연료 탱크를 세척합니다.
8. 모든 연료 시스템 부품을 고정합니다.
9. 에어 클리너 어셈블리를 철저히 청소하고 정비합니다.
10. 내후성 테이프를 사용하여 에어 클리너 흡입구와 배기구를 밀봉합니다.
11. 부동액을 점검하고 필요하면 해당 지역에서 예상되는 최저 온도에 맞게 보충합니다.

## 커팅 데크 준비

시간에 관계 없이 커팅 데크를 트랙션 유닛에서 분리하는 경우 스펀들의 상단에 스펀들 플러그를 장착하여 스펀들에 먼지나 물이 들어가지 않게 보호하십시오.





## Toro 일반 상용 제품 보증

2년 제한 보증

### 적용 조건 및 제품

The Toro Company와 그 계열사인 Toro Warranty Company는 상호 협정에 따라 공동으로 귀하의 Toro 상용 제품("제품")에 원자재 또는 제조 기술상의 결함이 없음을 2년간, 또는 작동 시간\* 기준으로 1500시간 동안(선도래 기준) 보증합니다. 본 보증은 에어레이터(Aerators)를 제외한 모든 제품에 적용됩니다(에어레이터에 대해서는 별도의 보증서를 참고하십시오). 당사에서는 보증 가능한 조건이 충족되면 진단, 작업, 부품 및 운송에 드는 비용을 포함해 어떠한 비용도 귀하께 청구하지 않고 해당 제품을 수리해 드릴 것입니다. 본 보증은 제품이 원래의 구매자에게 인도된 날로부터 시작됩니다.  
\*아워 미터가 장착된 제품

### 보증 서비스를 받는 방법

귀하는 보증 가능한 조건이 충족된다고 생각되면 제품을 구매한 유통업체(Commercial Products Distributor)나 공인 딜러(Authorized Commercial Products Dealer)에 즉시 통보할 책임이 있습니다. 유통업체나 공인 딜러를 찾는 데 도움이 필요하거나 보증 권리나 의무와 관련하여 질문이 있을 때는 다음 연락처로 문의하십시오.

Toro Commercial Products Service Department  
Toro Warranty Company  
8111 Lyndale Avenue South  
Bloomington, MN 55420-1196

952-888-8801 혹은 800-952-2740

전자 메일: commercial.warranty@toro.com

### 소유자의 의무

귀하는 제품 소유자로서 *사용 설명서*에 나와 있는 필수 유지보수 및 조정을 수행할 책임이 있습니다. 필요한 유지보수 및 정비를 수행하지 않았을 경우 보증 청구가 인정되지 않을 수 있습니다.

### 보증에 적용되지 않는 품목 및 조건

보증 기간에 발생하는 제품 고장이나 오작동이 모두 자재나 제조 기술상의 결함은 아닙니다. 본 보증은 다음 항목에 적용되지 않습니다.

- 타사의 교체 부품을 사용하거나 타사의 부가 장치나 개조된 액세서리 및 제품을 설치 및 사용하여 발생한 제품 고장. 이러한 품목에 대해서는 해당 제조사에서 별도의 보증을 제공할 것입니다.
- 권장 유지보수 및/또는 정비를 수행하지 않아 발생하는 제품 고장. *사용 설명서*에 나와 있는 권장 유지보수 지침에 따라 Toro 제품을 제대로 정비하지 않을 경우 보증 청구가 거부될 수 있습니다.
- 제품을 함부로 사용하거나 부주의하게 또는 무모하게 사용하여 발생하는 제품 고장.
- 소모성 부품(결함이 발견될 경우는 제외). 정상적인 제품 사용 중 소모되는 부품의 예로는 브레이크 패드와 라이닝, 클러치 라이닝, 블레이드, 릴, 롤러와 베어링(밀폐형 혹은 그리스 도포 가능), 베드 나이프, 스파크 플러그, 캐스터 휠, 타이어, 필터, 벨트를 비롯하여 다이얼프램, 노즐, 체크 밸브 등과 같은 특정 스프레이어 부품을 들 수 있으며 이에 국한되지는 않습니다.
- 외부적인 영향에 의해 발생한 고장. 외부적인 영향으로 간주할 수 있는 것으로는 날씨, 보관 관행, 오염, 승인되지 않은 연료, 냉각수, 윤활유, 첨가제, 비료, 물 또는 화학 물질 사용 등을 들 수 있으나 이에 국한되지는 않습니다.

### 미국 또는 캐나다 이외의 국가

미국이나 캐나다에서 수출된 Toro 제품을 구매한 고객은 자신의 Toro 판매 대리점(딜러)에 문의하여 해당 국가, 지방 또는 주에 대한 보증 정책을 확인해야 합니다. 판매 대리점의 서비스가 불만스럽거나 보증 정보를 얻기가 어려울 때는 Toro 수입업체에 문의하십시오.

- 해당 산업 표준에 맞지 않는 연료(휘발유, 디젤, 바이오디젤 등)의 사용으로 인한 고장 또는 성능 문제.
- 정상적인 소음, 진동, 마모 및 노후화.
- 정상적인 "마모"에는 닳거나 해짐으로 인한 시트 손상, 닳아 해진 표면 도색, 굵힌 데칼이나 창 등이 포함되나 이에 국한되지는 않습니다.

### 부품

필요한 유지보수의 일환으로 교체가 예정된 부품은 해당 부품의 교체 예정 시점까지 보증됩니다. 본 보증에 의해 교체된 부품은 원래의 제품 보증 기간 동안 보증되며 Toro의 재산이 됩니다. 기존 부품이나 조립품을 수리할 것인지 교체할 것인지에 대한 최종 결정은 Toro에서 내릴 것입니다. Toro는 보증 수리에 재생 부품을 사용할 수 있습니다.

### 덱 사이클 및 리튬 이온 배터리 보증:

덱 사이클 및 리튬 이온 배터리에는 수명이 다할 때까지 생산 가능한 총 킬로와트 시가 지정되어 있습니다. 총 배터리 수명은 배터리 운영, 충전 및 유지보수 방법에 따라 늘어나거나 줄어들 수 있습니다. 본 제품의 배터리는 소모품인 만큼 수명이 다할 때까지 충전 후 사용 시간이 점차 줄어듭니다. 정상적인 사용으로 수명이 다한 배터리를 교체하는 것은 제품 소유자의 책임입니다. 정상적인 제품 보증 기간에 소유자가 비용을 들여 배터리를 교체해야 할 수 있습니다. 참고: (리튬 이온 배터리만): 리튬 이온 배터리에는 사용 시간 및 사용 킬로와트 시를 기준으로 3년차에서 5년차까지만 비례 보증이 적용되는 부품이 장착되어 있습니다. 추가 유지보수 절차는 *사용 설명서*를 참조하십시오.

### 유지보수에 드는 비용은 소유자가 부담

Toro 제품의 소유자는 직접 비용을 들여 엔진 튜업, 윤활, 청소, 광택내기, 필터와 냉각수 교체를 비롯한 권장 유지보수 지침을 준수해야 합니다.

### 일반 조건

본 보증에 따라 귀하가 받을 수 있는 유일한 배상은 Toro 공식 판매 대리점이나 딜러에 의한 수리입니다.

The Toro Company나 Toro Warranty Company 어느 쪽도 본 보증이 적용되는 Toro 제품 사용과 관련한 간접적, 부수적 또는 파생적 손해에 대해 책임을 지지 않습니다. 여기에는 본 보증에 따라 수리가 완료되기 전까지의 합당한 고장 기간 또는 사용 불능 기간에 대체 장비나 서비스를 제공하는 비용이나 경비가 포함됩니다. 당사는 아래에 언급된 배기가스 보증을 제외하고 다른 어떤 명시적인 보증도 하지 않습니다. 상품성과 사용 적합성에 대한 모든 묵시적인 보증은 이 명시적 보증 기간으로 제한됩니다.

일부 주에서는 부수적 또는 파생적 손해를 배제하거나 암묵적 보증 기간에 제한을 두는 것을 허용하지 않기 때문에 위의 배제 및 제한 규정이 귀하에게 적용되지 않을 수 있습니다. 본 보증은 귀하에게 특정한 법적 권한을 부여합니다. 귀하는 또한 주에 따라 그 밖의 권한을 가질 수 있습니다.

### 엔진 보증과 관련한 참고 사항

귀하의 제품에 있는 배기가스 제어 시스템에는 미국 환경 보호국(EPA) 및/또는 캘리포니아 대기 자원 위원회(CARB)에서 제정한 요구 사항을 충족하는 별도의 보증이 적용될 수 있습니다. 위에 나와 있는 시간 제한은 배기가스 제어 시스템 보증에는 적용되지 않습니다. 자세한 내용은 제품과 함께 제공되거나 엔진 제조사의 문서에 들어 있는 엔진 배기가스 제어 보증서를 참조하십시오.