



Count on it.

Form No. 3389-406 Rev B

Betjeningsvejledning

Groundsmaster® 3500-D- og 3505-D-rotorplæneklipper

Modelnr. 30807—Serienr. 315000001 og derover

Modelnr. 30839—Serienr. 315000001 og derover

Modelnr. 30843—Serienr. 315000001 og derover

Modelnr. 30849—Serienr. 315000001 og derover



Dette produkt overholder alle relevante EU-direktiver. Yderligere oplysninger fås på den separate produktspecifikke overensstemmelseserklæring.

Det er en overtrædelse af California Public Resource Code Section 4442 eller 4443 at bruge eller betjene denne motor på et skovbegrøet, buskbegrøet eller græsbegrøet område, medmindre motoren er forsynet med en gnistskærm som defineret i Section 4442, som vedligeholdes og er i god driftsmæssig stand, eller medmindre motoren er bygget, udstyret og vedligeholdt til brandforebyggelse.

Den medfølgende motorvejledning indeholder information om U.S. Environmental Protection Agency (EPA) og California Emission Control Regulation for emissionssystemer, vedligeholdelse og garanti. Nye eksemplarer kan bestilles via motorfabrikanten.

⚠ ADVARSEL

CALIFORNIEN

Advarsel i henhold til erklæring nr. 65 Dieselmotorens udstødningsgas og nogle af dens bestanddele er ifølge staten Californien kræftfremkaldende og kan medføre fødselsskader eller andre forplantningsskader.

Batteripoler og tilbehør indeholder bly og bly sammensætninger, som ifølge staten Californien er kræftfremkaldende og forårsager forplantningsskader. Vask hænder efter håndtering.

Brug af dette produkt kan medføre eksponering over for kemikalier, der ifølge staten Californien er kræftfremkaldende og giver medfødte defekter eller andre forplantningsskader.

Indledning

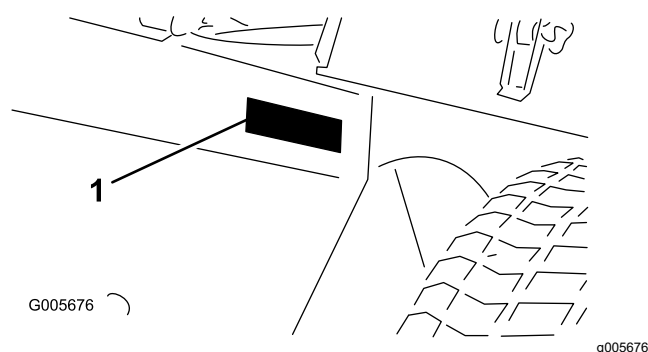
Dette er en plænetraktor med roterende blade, der er beregnet til brug af professionelle, ansatte operatører i kommercielle anvendelsesområder. Den er primært beregnet til klipning af græs på velholdte plæner i parker, golfbaner, på sportsbaner og kommercielle områder. Den er ikke beregnet til at klippe krat, slå græs eller anden bevoksning langs motorveje eller til landbrugsformål.

Læs denne vejledning omhyggeligt, så du kan lære at betjene og vedligeholde produktet korrekt samt undgå

person- og produktskade. Det er dit ansvar at betjene produktet korrekt og sikkert.

Du kan kontakte Toro direkte på www.Toro.com for at få oplysninger om produkter og tilbehør, hjælp til at finde en forhandler og for at registrere dit produkt.

Når du har brug for service, originale Toro-dele eller yderligere oplysninger, bedes du kontakte en autoriseret serviceforhandler eller Toros kundeservice samt have produktets model- og serienummer parat. **Figur 1** angiver, hvor model- og serienummeret er placeret på produktet. Skriv numrene, hvor der er gjort plads til dette.



Figur 1

1. Model- og serienummerets placering

Modelnr. _____
Serienr. _____

Denne betjeningsvejledning beskriver potentielle risici og indeholder sikkerhedsmeddelelser, der angives med advarselssymbolet (**Figur 2**). Dette angiver en farekilde, der kan medføre alvorlig personskade eller død, hvis du ikke følger de anbefalede forholdsregler.



Figur 2

1. Advarselssymbol

Denne betjeningsvejledning bruger to andre ord til at fremhæve oplysninger. **Vigtigt** henleder opmærksomheden på særlige mekaniske oplysninger, og **Bemærk** angiver generel information, som det er værd at lægge særligt mærke til.

Indhold

Sikkerhed	4	Eftersyn af brændstoftanken.....	49
Sikker betjeningspraksis.....	4	Eftersyn af brændstofslinger og	
Toro-plæneklippersikkerhed	6	forbindelser.....	49
Lydeffektniveau	8	Tømning af vandudskilleren.....	49
Lydtrykniveau	8	Udskiftning af brændstoffilterskålen.....	49
Vibrationsniveau	8	Udluftning af indsprøjtningssystemerne.....	49
Sikkerheds- og instruktionsmærkater	9	Vedligeholdelse af elektrisk system	50
Opsætning	16	Serviceeftersyn af batteriet	50
1 Aktivering, opladning og tilslutning af		Serviceeftersyn af sikringerne	50
batteriet.....	17	Vedligeholdelse af drivsystem	51
2 Kontrol af vinkelindikatoren(kun model		Justering af traktionsdrevet til neutral.....	51
30839, 30843 og 30807)	18	Vedligeholdelse af kølesystem	52
3 Montering af CE-mærkaterne.....	19	Rengøring af motorkølesystemet.....	52
4 Montering af motorhjelmslåsen (kun		Vedligeholdelse af bremsesystem	53
CE).....	19	Justering af parkeringsbremsen	53
5 Montering af udstødningsværnet (kun		Vedligeholdelse af remme	53
CE).....	20	Eftersyn af motorremmene	53
6 Justering af løftearmene	20	Vedligeholdelse af betjeningsanordnings- system	54
7 Justering af bærerammen	21	Justering af gashåndtaget	54
8 Justering af klippehøjden	22	Vedligeholdelse af hydrauliksystem	55
9 Justering af rulleskraberen		Udskiftning af hydraulikfilteret.....	55
(ekstraudstyr).....	23	Udskiftning af hydraulikvæsken	55
10 Montering af kværnafskærmningen		Kontrol af hydraulikrør og slanger	56
(ekstraudstyr).....	23	Vedligeholdelse af klippeskjold.....	56
Produktoversigt	24	Afmontering af klippeskjoldene fra	
Betjeningsanordninger	24	traktionsenheden	56
Specifikationer	26	Montering af klippeskjoldene på	
Redskaber/tilbehør	26	traktionsenheden	57
Betjening	27	Serviceeftersyn af skæreknivsniveauet	57
Kontrol af motoroliestanden.....	27	Eftersyn af skærekniven	58
Opfyldning af brændstoftanken.....	27	Serviceeftersyn af frontrullen	59
Kontrol af kølesystemet	28	Opbevaring	60
Kontrol af hydrauliksystemet.....	29	Opbevaring af batteriet	60
Kontrol af dæktrykket.....	30	Klargøring til sæsonmæssig opbevaring.....	60
Tilspænding af hjulmøtrikkerne	30		
Start og standsning af motoren	30		
Udluftning af brændstofsysteem	31		
Kontrol af sikkerhedslåsesystemet	31		
Træk af traktionsenheden	32		
Standardkontrolmodul (SCM)	32		
Valg af skærekniv	34		
Valg af tilbehør.....	35		
Tip vedrørende betjening	36		
Vedligeholdelse	40		
Skema over anbefalet vedligeholdelse	40		
Kontrolliste for daglig vedligeholdelse.....	41		
Oversigt over eftersynsintervaller	43		
Tiltag forud for vedligeholdelse	43		
Afmontering af motorhjælmen.....	43		
Brug af klippeskjoldets servicelås	43		
Smøring	44		
Smøring af lejerne og bøsningerne	44		
Motorvedligeholdelse	47		
Eftersyn af luftfilteret.....	47		
Udskiftning af motorolie og filter	48		
Vedligeholdelse af brændstofsysteem	49		

Sikkerhed

Denne maskine er designet i overensstemmelse med EN ISO 5395:2013 og de ANSI B71.4-2012-specifikationer, der var gældende på produktionstidspunktet, når den er udstyret med den korrekte vægt som anført i afsnittet Ballast bagtil.

Hvis operatøren eller ejeren anvender eller vedligeholder maskinen forkert, kan det medføre personskade. For at nedsætte risikoen for personskade skal operatøren følge sikkerhedsforskrifterne og altid være opmærksom på advarselssymbolerne, der betyder Forsigtig, Advarsel eller Fare – personlig sikkerhedsanvisning. Hvis sikkerhedsanvisningen ikke overholdes, kan det medføre personskade eller død.

Sikker betjeningspraksis

Uddannelse

- Læs *Betjeningsvejledningen* og andet uddannelsesmateriale omhyggeligt. Bliv fortrolig med betjeningsanordningerne og sikkerhedssymbolerne, samt hvordan udstyret bruges korrekt.
- Hvis operatøren eller en mekaniker ikke kan læse og forstå det sprog, som vejledningen er skrevet på, er det ejerens ansvar at forklare dette materiale for dem.
- Lad aldrig børn eller personer, der ikke kender denne vejledning, bruge eller foretage eftersyn af plæneklipperen. Vær opmærksom på, at lokale forskrifter kan angive en mindstealder for operatøren.
- Klip aldrig græs, når der er mennesker, især børn, eller kæledyr i nærheden.
- Husk, at operatøren eller brugeren er ansvarlig for ulykker eller farer, der måtte ramme andre mennesker eller deres ejendom.
- Kør ikke med passagerer.
- Alle førere og mekanikere skal indhente og få professionel og praktisk vejledning. Ejeren er ansvarlig for uddannelsen af brugerne. En sådan vejledning skal understrege følgende:
 - Behovet for omtanke og koncentration, når der arbejdes med plænetraktorer
 - Herredømmet over en plænetraktor, der glider på en bakkeskråning, kan ikke genvindes ved at bruge bremsen. Hovedårsagerne til mistet herredømme er følgende:
 - ◇ Utilstrækkeligt hjulgreb

- ◇ For hurtig kørsel
- ◇ Utilstrækkelig opbremsning
- ◇ Maskintypen er uegnet til formålet
- ◇ Manglende kendskab til jordforholdenes betydning, især skrånninger
- ◇ Forkert bugsering og lastfordeling

Forberedelser

- Brug altid hensigtsmæssigt fodtøj, lange bukser, sikkerhedshjelm, sikkerhedsbriller og høreværn, når du anvender plæneklipperen. Langt hår, løsthængende tøj eller smykker kan blive filtret ind i bevægelige dele. Betjen ikke udstyret, når du går med bare fødder eller med åbne sandaler.
- Undersøg nøje området, hvor udstyret skal anvendes, og fjern alle genstande, som kan blive slynget ud af maskinen.
- Udskift defekte lydpotter.
- Før brug skal du altid se efter, om knivene, knivboltene og klippeenheden er slidte eller beskadigede. Udskift slidte eller beskadigede skæreknive og bolte sætvis for at bevare afbalanceringen.
- På maskiner med mange skæreknive skal du være meget forsigtig, da én knivs rotation kan få andre skæreknive til at rotere.
- Bedøm terrænet, så du kan vælge det nødvendige tilbehør og udstyr til korrekt og sikker udførelse af opgaven. Brug kun tilbehør og udstyr, der er godkendt af producenten.
- Kontroller, at dødemandsgrebene, sikkerhedskontakter og afskærmninger er korrekt påmonteret og fungerer korrekt. Betjen ikke maskinen, medmindre disse fungerer korrekt.

Sikker håndtering af brændstoffer

- For at undgå person- eller tingsskade skal du være yderst forsigtig, når du håndterer benzin. Benzin er ekstremt brandfarlig, og dampene er eksplosive.
- Sluk alle cigaretter, cigarer, piber og andre antændingskilder.
- Brug kun en godkendt brændstofbeholder.
- Tag aldrig brændstofdækslet af, og påfyld aldrig brændstof, mens motoren kører.
- Lad motoren køle af før genopfyldning.
- Fyld aldrig brændstof på maskinen indendørs.
- Opbevar aldrig maskinen eller brændstofbeholdere, hvor der er åben ild, gnister eller vågeblus som f.eks på en vandvarmer eller på andre apparater.

- Fyld aldrig beholdere inde i et køretøj eller på en lastbil eller anhænger med plastikforing. Stil altid beholdere på jorden et stykke fra køretøjet, før påfyldning påbegyndes.
- Fjern udstyr fra lastbilen eller anhænger, og fyld det op igen på jorden. Hvis dette ikke er muligt, skal påfyldningen af udstyret finde sted med en bærbar beholder i stedet for direkte fra brændstofstanderen.
- Spidsen af slangen skal altid være i kontakt med kanten af åbningen i brændstoftanken eller -dunken, indtil påfyldningen er afsluttet. Brug ikke låseenhed for slangespidsen.
- Hvis der kommer brændstof på tøj, skal du skifte tøj øjeblikkeligt.
- Fyld aldrig for meget på brændstoftanken. Sæt brændstoffækslet på igen, og spænd det godt fast.
- Brug aldrig plæneklipperen med beskadigede værn, afskærmninger eller uden korrekt påmonterede sikkerhedsanordninger. Sørg for, at alle sikkerhedskontakter er påmonteret, korrekt justeret og fungerer korrekt.
- Lav ikke om på motorens regulatorindstillinger, og køр ikke motoren ved for høj hastighed. Hvis motoren betjenes ved for høj hastighed, kan risikoen for personskade øges.
- Gør følgende, inden du forlader førersædet:
 - Stands på plan grund;
 - udkobl kraftudtaget, og sænk redskaberne;
 - skift til frigear, og aktiver parkeringsbremsen,
 - Stop motoren, og fjern nøglen.
- Udkobl drevet til redskaberne, stop motoren, og fjern tændingsnøglen i følgende tilfælde:
 - Før du foretager højdejusteringer, medmindre justeringen kan foretages fra førersædet.
 - Før du fjerner tilstopninger.
 - Før du efterser, rengør eller arbejder på plæneklipperen.
 - Efter at du har ramt et fremmedlegeme, eller hvis der forekommer en unormal vibration (undersøg årsagen med det samme). Efterse plæneklipperen for skader, og foretag udbedringer, før du starter og betjener udstyret igen. Spænd alle møtrikker på spindelremskiverne til 176 til 203 N·m.

Betjening

- Lad ikke motoren køre i et uventileret rum, hvor der kan samles farlige kulilte-dampe.
- Klip kun græs i dagslys eller i godt, kunstigt lys.
- Før du forsøger at starte motoren, skal du udkoble alle koblinger til fastspændte knivanordninger, sætte maskinen i frigear og aktivere parkeringsbremsen. Start kun motoren fra operatørens position. Fjern aldrig styrtbøjlen, og brug altid sikkerhedssele under driften.
- Anbring ikke hænder og fødder i nærheden af eller under roterende dele. Hold dig altid på afstand af udkaståbningen.
- Husk, at der ikke findes sikre skråninger. Kørsel på græsskråninger kræver særlig opmærksomhed. Gør følgende for at forhindre, at maskinen vælter:
 - Undgå pludselig standsning eller start, når der køres op og ned ad skråninger,
 - Køр langsomt på skråninger samt i skarpe sving.
 - Vær opmærksom på små forhøjninger og huller samt andre skjulte farer.
 - Anvend aldrig plæneklipperen på tværs af en skråning, medmindre den er beregnet til dette formål.
- Vær opmærksom på huller i terrænet samt andre skjulte risici.
- Hold øje med trafikken, når du krydser eller kører i nærheden af veje.
- Stop skæreknivenes rotation, før du krydser andre overflader end græs.
- Når du bruger påmonterede redskaber, må du aldrig rette udblæsning af materiale mod omkringstående eller tillade nogen at komme nær maskinen, mens den kører.
- Udkobl drevet til redskaberne under transport, eller når maskinen ikke er i brug.
- Stop motoren, og udkobl drevet til redskaberne, før du gør følgende:
 - Brændstofpåfyldning
 - Udførelse af højdejusteringer, medmindre justeringen kan foretages fra førersædet.
- Du skal nedsætte motorens omdrejningstal, før du standser motoren, og hvis motoren er udstyret med en brændstofafbryderventil, skal du lukke ventilen, når du er færdig med at slå græs.
- Hæv aldrig klippeenheden, mens knivene kører rundt.
- Hold hænder og fødder væk fra klippeenhederne.
- Se bagud og ned for at sikre, at der er fri bane, før du bakker.
- Sænk farten, og vær forsigtig, når du vender og krydser veje og fortove.
- Betjen ikke plæneklipperen, hvis du er påvirket af alkohol eller medicin.
- Lyn kan forårsage alvorlig personskade eller død. Hvis der observeres lyn eller høres torden i området, må maskinen ikke anvendes. Søg ly.

- Vær forsigtig, når du lægger maskinen på eller af en trailer eller lastbil.
- Ved kørsel på offentlig vej skal operatøren tænde advarselsblinkene, hvis sådanne forefindes, undtagen hvis en sådan anvendelse er forbudt ifølge loven.

Vedligeholdelse og opbevaring

- Hold alle møtrikker, bolte og skruer tilspændte for at sikre, at udstyret er i sikker driftsmæssig stand.
- Opbevar aldrig udstyret med brændstof i tanken i en bygning, hvor brandfarlige dampe kan nå åben ild eller gnister.
- Lad motoren køle af, før du opbevarer maskinen på et lukket sted.
- Minimer brandfaren ved at holde motoren, lyd-potten, batterikammeret, brændstofopbevaringsområdet, klippeenhederne og drevene fri for græs, blade eller for meget smøremiddel. Tør spildt olie eller brændstof op.
- Udskift af sikkerhedsmæssige årsager slidte eller beskadigede dele.
- Hvis brændstoftanken skal tømmes, skal dette foregå udendørs.
- På maskiner med mange knive skal du være meget forsigtig, da én knivs rotation kan få andre knive til at rotere.
- Når maskinen parkeres, stilles til opbevaring eller efterlades uden opsyn, skal klippeenhederne sænkes, medmindre der forefindes en mekanisk sikkerhedslås.
- Udkobl drevene, sænk klippeenhederne, aktiver parkeringsbremsen, stop motoren, og tag nøglen ud. Vent, til al bevægelse er standset, før du justerer, rengør eller reparerer udstyret.
- Luk for brændstoftilførslen under opbevaring og transport. Brændstof må ikke opbevares i nærheden af åben ild.
- Parker maskinen på en plan flade. Lad aldrig personer, som ikke er uddannede dertil, udføre service på maskinen.
- Brug om nødvendigt støttebukke til at understøtte komponenter.
- Tag forsigtigt trykket af komponenter, hvori der er oplagret energi.
- Frakobl batteriet, før du foretager reparationer. Frakobl minuspolen først og pluspolen sidst. Tilslut pluspolen først og minuspolen sidst.
- Vær forsigtig, når du efterser knivene. Pak knivene ind eller bær handsker, og vær forsigtig når du efterser dem. Udskift kun knivene. De må aldrig rettes ud eller svejdes.

- Hold hænder og fødder væk fra bevægelige dele. Undgå om muligt at foretage justeringer, mens motoren kører.
- Oplad batterierne på et åbent sted med god ventilation, væk fra gnister og åben ild. Træk stikket til opladeren ud af stikkontakten, før den tilsluttes eller frakobles batteriet. Brug beskyttelsesdragt og isoleret værktøj.

Bugsering

- Vær forsigtig, når du lægger maskinen på eller af en anhænger eller lastbil.
- Brug ramper i fuld bredde, når maskinen læsses på en trailer eller lastbil.
- Fastgør maskinen med stropper, kæder, kabler eller reb. Både de forreste og bageste stropper bør føres ned og udad fra maskinen.

Toro-plæneklippersikkerhed

Nedenstående liste indeholder sikkerhedsoplysninger specifikt for Toro-produkter eller andre sikkerhedsoplysninger, du skal kende, og som ikke er indeholdt i CEN-, ISO- eller ANSI-standarderne.

Dette produkt kan afskære hænder og fødder samt udslynge genstande. Følg altid sikkerhedsforskrifterne for at undgå alvorlig personskade eller død.

Brug af dette produkt til andre formål, end det er beregnet til, kan være farligt for brugeren og omkringstående personer.

⚠ ADVARSEL

Motorudstødningen indeholder kulilte, som er en lugtfri, dødbringende gift. Lad ikke motoren køre indendørs eller på et lukket område.

Forberedelser

Sørg for at fastlægge dine egne specielle procedurer og arbejdsregler til usædvanlige driftsforhold (f.eks. skråninger, der er for stejle til køretøjet). **Undersøg hele arbejdsområdet for at udvælge de bakker, det er sikkert at arbejde på.** Når denne områdeundersøgelse foretages, skal du altid bruge din sunde fornuft og tage højde for plænenens stand og risikoen for væltning. Brug den hældningsmåler, der følger med hver maskine, til at udvælge de bakker eller skråninger, det er sikre at arbejde på. Følg proceduren i afsnittet Betjening i denne vejledning til at undersøge området. **Den maksimale hældningsvinkel på en**

skråning er angivet på hældningsmærkatene, der sidder ved vinkelindikatoren.

Uddannelse

Operatøren skal være erfaren og uddannet i kørsel på skråninger. Køretøjet kan tippe eller vælte, hvilket kan medføre personskade eller død, hvis man ikke er forsigtig ved kørsel på skråninger eller bakker.

Betjening

- Du skal vide, hvordan man standser maskinen og motoren hurtigt.
- Betjen ikke maskinen iført tennissko eller gummisko.
- Brug af sikkerhedsfodtøj og lange bukser anbefales og kræves i henhold til visse lokale forskrifter og forsikringsbestemmelser.
- Hold hænder, fødder og tøj væk fra bevægelige dele og plæneklipperens udkastområde.
- Fyld brændstoftanken op til 12 mm under bunden af påfyldningsstudsene. Fyld ikke for meget på.
- Kontroller hver dag, om sikkerhedskontakterne fungerer korrekt. Hvis en kontakt ikke fungerer korrekt, skal den udskiftes, før maskinen betjenes.
- Når motoren startes, skal du aktivere parkeringsbremsen, sætte traktionspedalen i neutral position og udkoble knivdrevet. Når motoren er startet, skal du slippe parkeringsbremsen og holde foden væk fra traktionspedalen. Maskinen må ikke bevæge sig. Hvis der er en tydelig bevægelse, henvises til afsnittet Vedligeholdelse i denne vejledning for at få oplysninger om justering af traktionsdrevet.
- Vær meget forsigtig, når du arbejder tæt ved bunkere, grøfter, vandløb, stejle bakkeskråninger eller andre risikoområder.
- Sænk hastigheden, når du foretager skarpe drejninger.
- Vend ikke på bakker.
- Brug ikke maskinen på en skråning, der er for stejl. Maskinen kan risikere at vælte, inden den mister trækraft.
- På modellerne 30839, 30843 og 30807 er den hældningsvinkel, som maskinerne vælter ved, afhængig af mange faktorer. Blandt disse er arbejdsforhold som f.eks. vådt eller bølget terræn, hastigheden (især ved drejninger og vendinger), klippeenhedernes position (med sidespøler), dæktrykket og operatørens erfaring. På bakkeskråninger med hældninger på 20 grader eller derunder er risikoen for væltning lav. Efterhånden som hældningsvinklen stiger til den anbefalede maksimumsgrænse på 25 grader, øges risikoen for væltning til et moderat niveau.

Overskrid ikke en hældningsvinkel på 25 grader, fordi risikoen for væltning og alvorlig personskade eller død er meget stor.

- På model 30849 er den hældningsvinkel, som maskinen vælter ved, afhængig af mange faktorer. Blandt disse er arbejdsforhold som f.eks. vådt eller bølget terræn, hastigheden (især ved drejninger og vendinger), klippeenhedernes position (med sidespøler), dæktrykket og operatørens erfaring. På bakkeskråninger med hældninger på 15 grader eller derunder er risikoen for væltning lav. Efterhånden som hældningsvinklen stiger til den af Toro anbefalede maksimumsgrænse på 20 grader, øges risikoen for væltning til et moderat niveau.
Overskrid ikke en hældningsvinkel på 20 grader, fordi risikoen for væltning og alvorlig personskade eller død er meget stor.
- Sænk klippeenhederne, når du kører ned ad bakke, for at få bedre kontrol over styringen.
- Undgå at stoppe og starte pludseligt.
- Brug bakpedalen til at bremse med.
- Hold øje med trafikken, når du krydser eller kører i nærheden af veje. Hold altid tilbage for andre.
- Klippeenhederne skal være hævet ved kørsel fra et arbejdsområde til et andet.
- Rør ikke ved motoren, lydpoten, udstødningsrør eller hydrauliktanken, mens motoren kører, eller kort tid, efter at den er stoppet, da disse områder kan være så varme, at de kan forårsage brandsår.
- Denne maskine er ikke konstrueret eller udstyret til kørsel på vej, og den er et langsomtgående køretøj. Hvis du er nødt til at krydse eller køre på en offentlig vej, skal du kende og overholde de lokale bestemmelser omkring f.eks. brug af lygter, skilt med angivelse af langsomtgående køretøj og reflektorer.

Vedligeholdelse og opbevaring

- Stop motoren, og tag nøglen ud af tændingen, før der foretages eftersyn eller justeringer.
- Sørg for, at hele maskinen vedligeholdes korrekt og er i god driftsstand. Kontroller hyppigt alle møtrikker, bolte, skruer og hydraulikfittings.
- Sørg for, at alle hydraulikrørsforbindelser er fast tilspændte, og at alle hydraulikslanger og rør er i god stand, før der sættes tryk på systemet.
- Hold kroppen og hænderne væk fra små lækagehuller eller dyser, der sprøjter hydraulikvæske ud under højtryk. Brug papir eller pap, ikke dine hænder, til at finde lækager. Hydraulikvæske, der trænger ud under tryk, kan have tilstrækkelig kraft til at gå gennem huden og forårsage alvorlig personskade. Hvis der sprøjtes hydraulikvæske ind i huden, skal det fjernes kirurgisk inden for nogle få timer af en læge, der

er bekendt med denne type skader, da der ellers kan opstå koldbrand.

- Før du afbryder eller påbegynder arbejde på hydrauliksystemet, skal hele trykket tages af systemet ved at stoppe motoren og sænke klippeenhederne ned til jorden.
- Hvis motoren skal køre for at udføre en vedligeholdelsesjustering, skal du holde hænder, fødder, tøj og alle kropsdele væk fra klippeenhederne, redskaber og bevægelige dele. Hold alle personer på afstand.
- Køb ikke motoren ved høj hastighed ved at ændre på motorens regulatorindstillinger. Få en autoriseret Toro-forhandler til at kontrollere det maksimale motoromdrejningstal med en omdrejningstæller af hensyn til sikker og nøjagtig drift.
- Motoren skal slukkes, før du kontrollerer oliestanden eller hælder olie i krumtaphuset.
- Kontakt en autoriseret Toro-forhandler, hvis større reparationer er nødvendige, eller hvis du har brug for anden hjælp.
- Brug kun originale Toro-reservedele og tilbehør for at sikre optimal ydelse og sikre, at maskinen fortsat overholder sikkerhedscertificeringen. Reservedele og tilbehør, der er fremstillet af andre producenter, kan være farlige, og brug heraf kan gøre garantien ugyldig.

De målte værdier er fastlagt i overensstemmelse med procedurerne beskrevet i EN ISO 5395:2013.

Hele kroppen

Målt vibrationsniveau = 0,44 m/s²

Usikkerhedsværdi (K) = 0,5 m/s²

De målte værdier er fastlagt i overensstemmelse med procedurerne beskrevet i EN ISO 5395:2013.

Lydeffektniveau

Maskinen har et garanteret lydstyrkeniveau på 104 dBA, hvori der er medtaget en usikkerhedsværdi (K) på 1 dBA.

Lydeffektniveauet er fastlagt i overensstemmelse med procedurerne beskrevet i ISO 11094.

Lydtrykniveau

Maskinen har et lydtryksniveau ved brugerens øre på 90 dBA, hvori der er medtaget en usikkerhedsværdi (K) på 1 dBA.

Lydtryksniveauet er fastlagt i overensstemmelse med procedurerne beskrevet i EN ISO 5395:2013.

Vibrationsniveau

Hånd-Arm

Målt vibrationsniveau for højre hånd = 0,5 m/s²

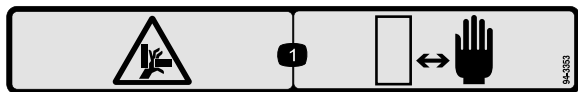
Målt vibrationsniveau for venstre hånd = 0,7 m/s²

Usikkerhedsværdi (K) = 0,5 m/s²

Sikkerheds- og instruktionsmærkater



Sikkerheds- og instruktionsmærkaterne kan nemt ses af operatøren og er placeret tæt på potentielle risikoområder. Beskadigede eller bortkomne mærkater skal udskiftes.



94-3353

decal94-3353

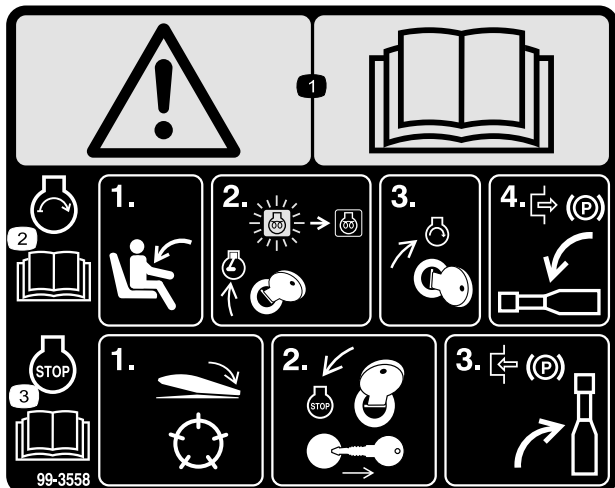
1. Fare for knusning af hænder – hold hænderne på sikker afstand.



93-7276

decal93-7276

1. Eksplosionsfare – brug beskyttelsesbriller.
2. Kaustiske væsker/fare for kemiske forbrændinger – foretag førstehjælp ved at skylle med vand.
3. Brandfare – ingen ild, åbne flammer eller rygning.
4. Forgiftningsfare – hold børn i sikker afstand fra batteriet

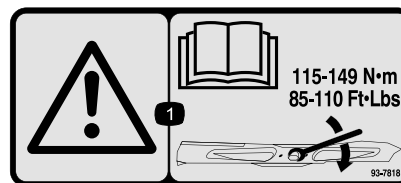


99-3558

decal99-3558

(Kun CE)

1. Advarsel – læs *betjeningsvejledningen*.
2. For at starte motoren skal du sidde på sædet og dreje tændingsnøglen til positionen On/Preheat, indtil kontrollampen for gløderøret går ud. Drej nøglen for at starte, og deaktiver parkeringsbremsen. Læs *betjeningsvejledningen* for at få yderligere anvisninger.
3. Når motoren skal standses, skal du deaktivere klippeenhederne, dreje tændingsnøglen til positionen Off og tage nøglen ud. Aktiver parkeringsbremsen. Læs *betjeningsvejledningen* for at få yderligere anvisninger.



93-7818

decal93-7818

1. Advarsel – læs *betjeningsvejledningen* for at få instruktioner om tilspænding af skæreknivsbolten/-møtrikken til 115-149 N·m.



107-7801

decal107-7801

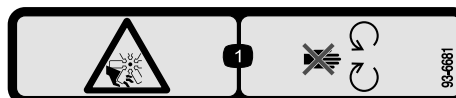
* Denne sikkerhedsmærkat omfatter en advarsel om skråninger, som er påkrævet på maskinen for at overholde den europæiske standard vedrørende plæneklippersikkerhed, EN 836:1997. De konservative maksimale hældningsvinkler, der er anført for betjening af denne maskine, er fastsat og påkrævet af denne standard.

1. Risiko for væltning – køр ikke på tværs af skråninger med en hældning på mere end 15 grader.



100-4837

decal100-4837

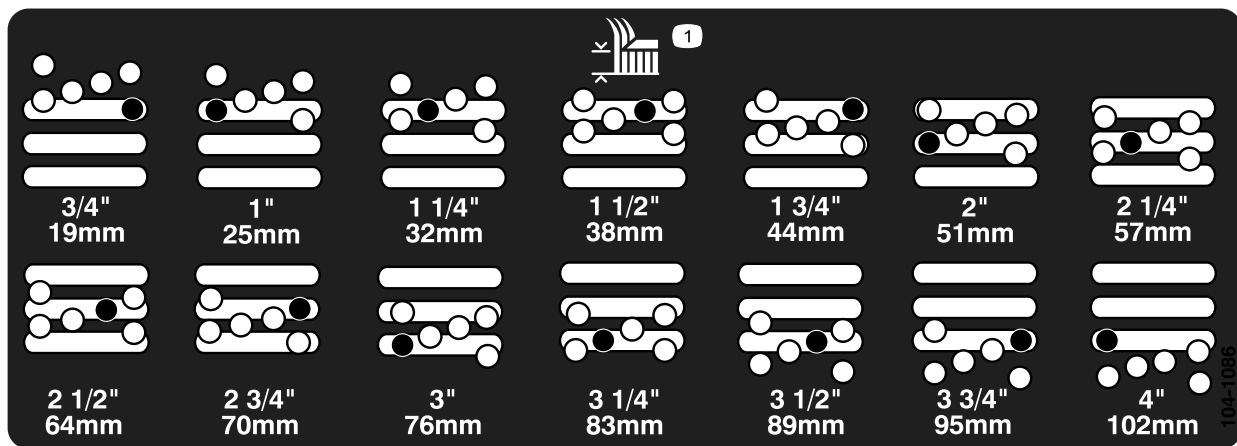


93-6681

decal93-6681

(Kun CE)

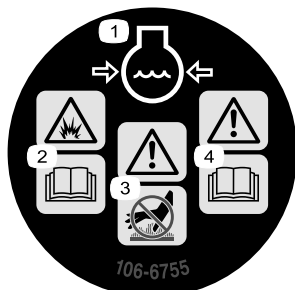
1. Risiko for skæring/amputation, ventilator – hold afstand til bevægelige dele.



104-1086

decal104-1086

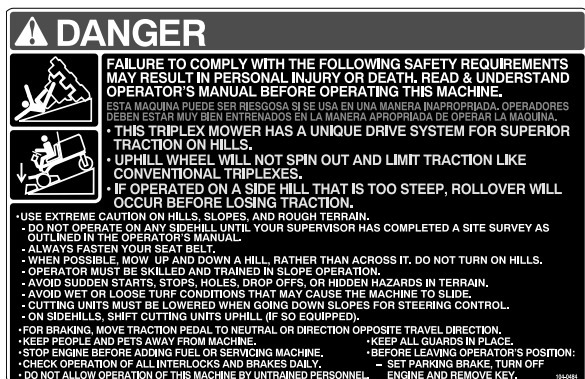
1. Klippehøjde



106-6755

decal106-6755

1. Motorkølevæske under tryk.
2. Eksplosionsfare – læs *betjeningsvejledningen*.
3. Advarsel – rør ikke ved den varme overflade.
4. Advarsel – læs *betjeningsvejledningen*.



104-0484

decal104-0484

(Model 30807, 30839 og 30843)

⚠ DANGER



FAILURE TO COMPLY WITH THE FOLLOWING SAFETY REQUIREMENTS MAY RESULT IN PERSONAL INJURY OR DEATH. READ & UNDERSTAND OPERATOR'S MANUAL BEFORE OPERATING THIS MACHINE.

ESTA MAQUINA PUEDE SER RIESGOSA SI SE USA EN UNA MANERA INAPROPIADA. OPERADORES DEBEN ESTAR MUY BIEN ENTRENADOS EN LA MANERA APROPRIADA DE OPERAR LA MAQUINA.

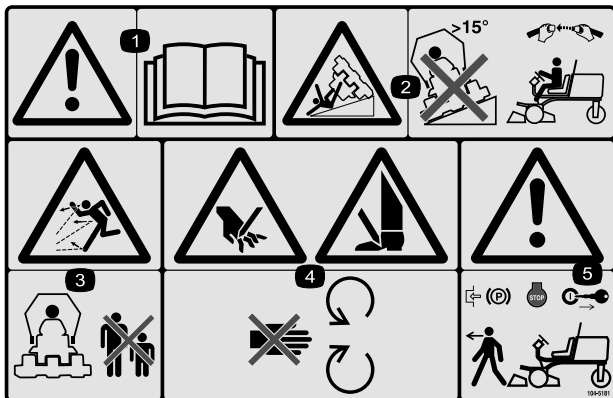


- USE EXTREME CAUTION ON HILLS, SLOPES, AND ROUGH TERRAIN.
 - ALWAYS FASTEN YOUR SEAT BELT.
 - WHEN POSSIBLE, MOW UP AND DOWN A HILL, RATHER THAN ACROSS IT. DO NOT TURN ON HILLS.
- OPERATOR MUST BE SKILLED AND TRAINED IN SLOPE OPERATION.
- AVOID SUDDEN STARTS, STOPS, HOLES, DROP OFFS, OR HIDDEN HAZARDS IN TERRAIN.
- AVOID WET OR LOOSE TURF CONDITIONS THAT MAY CAUSE THE MACHINE TO SLIDE.
- CUTTING UNITS MUST BE LOWERED WHEN GOING DOWN SLOPES FOR STEERING CONTROL.
- FOR BRAKING, MOVE TRACTION PEDAL TO NEUTRAL OR DIRECTION OPPOSITE TRAVEL DIRECTION.
- KEEP PEOPLE AND PETS AWAY FROM MACHINE.
- STOP ENGINE BEFORE ADDING FUEL OR SERVICING MACHINE.
- CHECK OPERATION OF ALL INTERLOCKS AND BRAKES DAILY.
- DO NOT ALLOW OPERATION OF THIS MACHINE BY UNTRAINED PERSONNEL.
- KEEP ALL GUARDS IN PLACE.
- BEFORE LEAVING OPERATOR'S POSITION:
 - SET PARKING BRAKE, TURN OFF ENGINE AND REMOVE KEY.

108-9015

108-9015
(Model 30849)

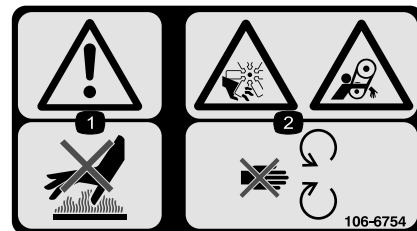
decal108-9015



decal104-5181

104-5181
(Kun CE)

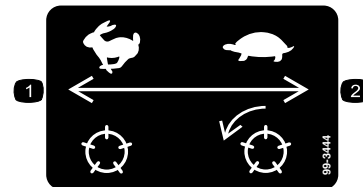
1. Advarsel – læs *betjeningsvejledningen*.
2. Tippefare — kør ikke på skråninger med en hældning på over 15 grader, og bær sikkerhedssele, såfremt styrtøjlen er monteret.
3. Fare for udslyngede genstande – hold sikker afstand til maskinen.
4. Risiko for at skære hænder og fødder – hold afstand til bevægelige dele.
5. Advarsel – lås parkeringsbremsen, sluk motoren, og tag tændingsnøglen ud, før du forlader maskinen.



decal106-6754

106-6754

1. Advarsel – rør ikke ved den varme overflade.
2. Risiko for skæring/amputation på ventilatoren og fare for at blive viklet ind i remmen – hold afstand til bevægelige dele.



decal99-3444

99-3444

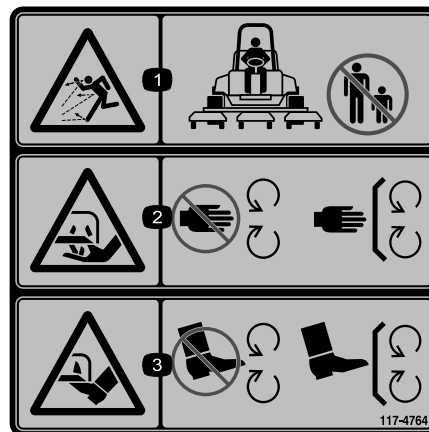
1. Knivcylinderhastighed – hurtig
2. Knivcylinderhastighed – langsom



Batterisymboler

Nogle af eller alle disse symboler findes på batteriet

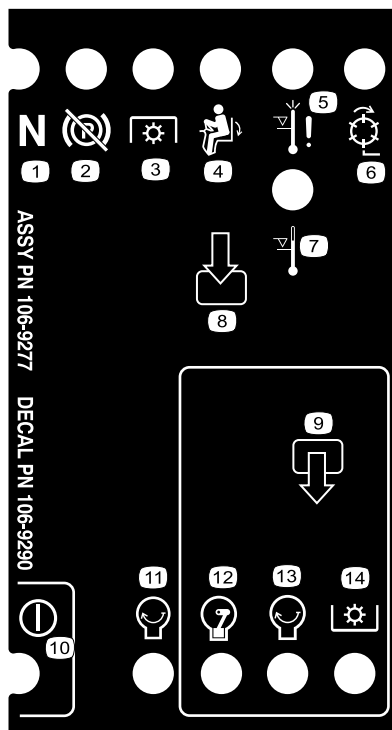
- | | |
|---|--|
| 1. Eksplosionsfare | 6. Hold omkringstående på sikker afstand af batteriet. |
| 2. Ingen ild, åben ild eller rygning. | 7. Bær beskyttelsesbriller; eksplosive gasser kan forårsage blindhed og andre personskader |
| 3. Kaustisk væske/fare for kemisk forbrænding | 8. Batterisyre kan forårsage blindhed og alvorlige forbrændinger. |
| 4. Bær beskyttelsesbriller | 9. Skyl omgående øjnene med vand, og søg hurtigt læge. |
| 5. Læs <i>Betjeningsvejledningen</i> . | 10. Indeholder bly; må ikke kasseres. |



117-4764

decal117-4764

1. Fare for udslyngede genstande – hold omkringstående på afstand.
2. Risiko for afskæring af hænder, plæneklipperens skærekniv – hold afstand til bevægelige dele. Hold alle afskærmninger og værn på plads.
3. Risiko for afskæring af fødder, plæneklipperens skærekniv – hold afstand til bevægelige dele. Hold alle afskærmninger og værn på plads.



106-9290

decal106-9290

- | | | | |
|-------------------------------|---------------------------------|-------------------|-------------------|
| 1. Indgange | 5. I sædet | 9. Udgange | 13. Motor – start |
| 2. Knivcylindere – aktive | 6. Kraftudtag | 10. Kraftudtag | 14. Strøm |
| 3. Temperaturslukningskontakt | 7. Parkeringsbremse – slået fra | 11. Motor – start | |
| 4. Advarsel om høj temperatur | 8. Neutral | 12. Motor – kø | |

GROUNDMASTER 3500-D QUICK REFERENCE AID

CHECK/SERVICE (DAILY)

- OIL LEVEL, ENGINE
- ENGINE OIL DRAIN (3/4" OR 19mm SOCKET)
- OIL LEVEL HYDRAULIC TANK
- COOLANT LEVEL, RADIATOR
- FUEL/WATER SEPARATOR
- AIR CLEANER
- RADIATOR SCREEN
- PARKING BRAKE
- TIRE PRESSURE (14-18 psi)
- BATTERY
- BELTS (FAN, ALTERNATOR, HYDRAULIC PUMP)

GREASING - SEE OPERATOR'S MANUAL

FLUID SPECIFICATIONS/CHANGE INTERVALS

SEE OPERATOR'S MANUAL FOR INITIAL CHANGES.	FLUID TYPE	CAPACITY	CHANGE INTERVAL		FILTER PART NO.
			FLUID	FILTER	
A. ENGINE OIL	SAE 15W-40 CH-4	4.0 QTS.*	150 HRS.	150 HRS.	104-5167
B. HYD. CIRCUIT OIL	ISO VG 46/68	6 GAL.*	400 HRS.	200 HRS.	86-3010
C. AIR CLEANER				200 HRS.	108-3810
D. WATER SEPARATOR				400 HRS.	110-9049
E. FUEL TANK	NO. 2-DIESEL	11 GALS.	DRAIN AND FLUSH, 2 YRS.		
F. COOLANT	50/50 ETHYLENE GLYCOL/WATER	6 QTS.	DRAIN AND FLUSH, 2 YRS.		

*INCLUDING FILTER

FUSES

- MAIN 15A
- MAX 15A OPTIONAL LIGHT
- SYSTEM 10A GAGES/SCMPRO
- 2A SCM
- START 10A

117-5103

decal117-5103

117-5103
(Model 30849, 30839 og 30843)

GROUNDMASTER 3500-D QUICK REFERENCE AID

CHECK/SERVICE (DAILY)

- OIL LEVEL, ENGINE
- ENGINE OIL DRAIN (3/4" OR 19mm SOCKET)
- OIL LEVEL HYDRAULIC TANK
- COOLANT LEVEL, RADIATOR
- FUEL/WATER SEPARATOR
- AIR CLEANER
- RADIATOR SCREEN
- PARKING BRAKE
- TIRE PRESSURE (14-18 psi)
- BATTERY
- BELTS (FAN, ALTERNATOR, HYDRAULIC PUMP)

GREASING - SEE OPERATOR'S MANUAL

FLUID SPECIFICATIONS/CHANGE INTERVALS

SEE OPERATOR'S MANUAL FOR INITIAL CHANGES.	FLUID TYPE	CAPACITY	CHANGE INTERVAL		FILTER PART NO.
			FLUID	FILTER	
A. ENGINE OIL	SAE 15W-40 CH-4	4.0 QTS.*	150 HRS.	150 HRS.	108-3841
B. HYD. CIRCUIT OIL	ISO VG 46/68	6 GAL.*	400 HRS.	200 HRS.	86-3010
C. AIR CLEANER				200 HRS.	108-3811
D. WATER SEPARATOR				400 HRS.	110-9049
E. FUEL TANK	NO. 2-DIESEL	11 GALS.	DRAIN AND FLUSH, 2 YRS.		
F. COOLANT	50/50 ETHYLENE GLYCOL/WATER	6 QTS.	DRAIN AND FLUSH, 2 YRS.		

*INCLUDING FILTER

FUSES

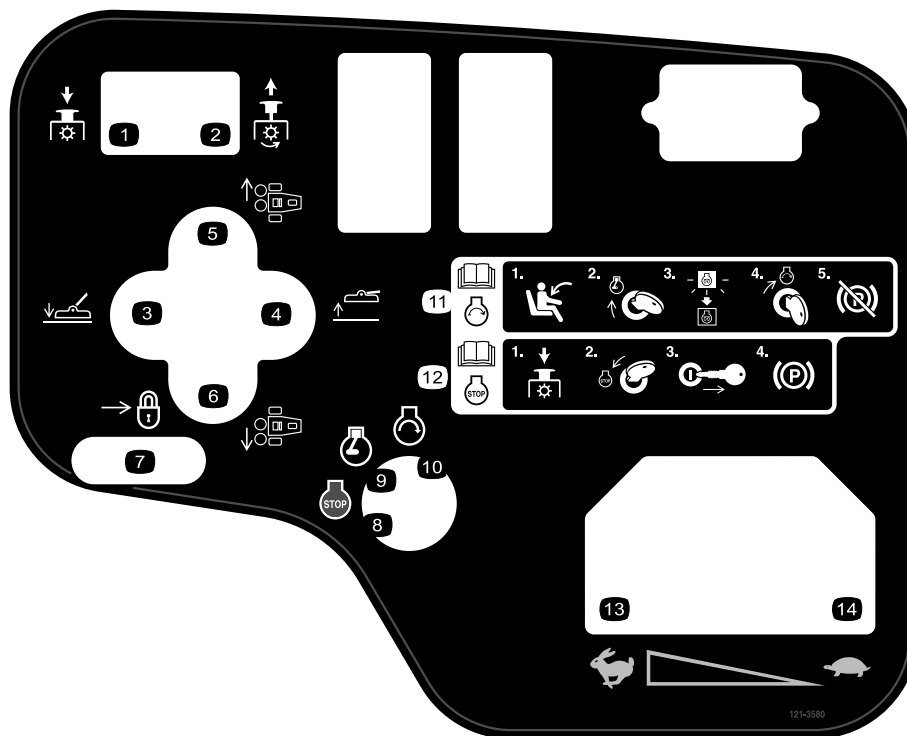
- MAIN 15A
- MAX 15A OPTIONAL LIGHT
- SYSTEM 10A GAGES/SCMPRO
- 2A SCM
- START 10A

121-3532

decal121-3532

121-3532
(Model 30807)

- | | |
|--------------------------------|-----------------------|
| 1. Læs betjeningsvejledningen. | 4. Ekstra lys, 15 A |
| 2. SCM, 2 A | 5. Systemmålere, 10 A |
| 3. Hovedsikring, 15 A | 6. Motorstart, 10 A |

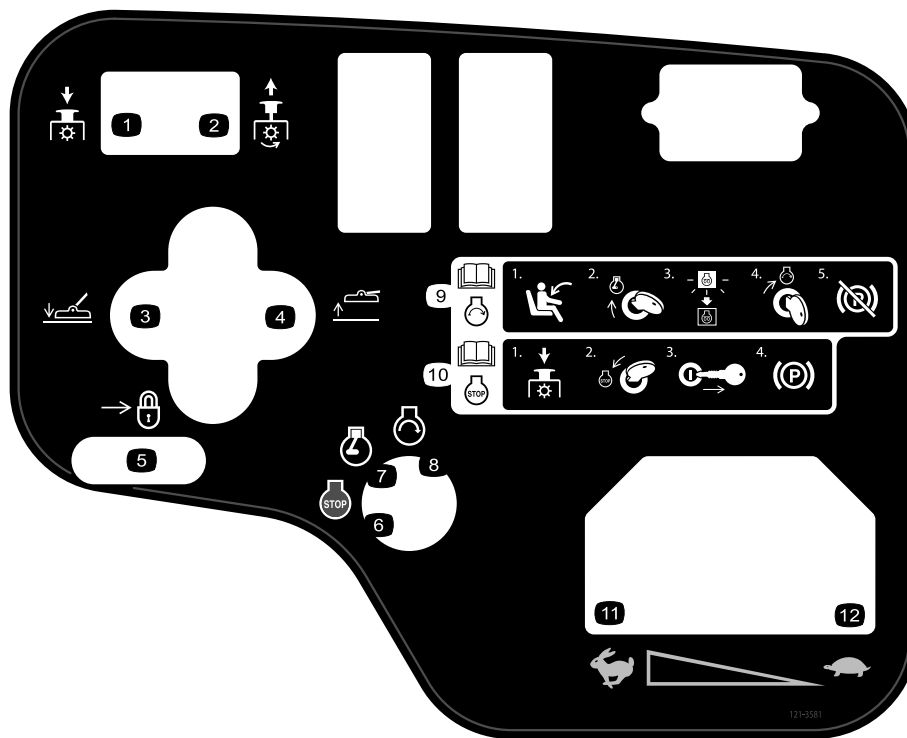


decal121-3580

121-3580

(Model 30807, 30839 og 30843)

- | | | |
|--|---|---|
| <ol style="list-style-type: none"> 1. Tryk ned for at deaktivere kraftudtag. 2. Træk op for at aktivere kraftudtag. 3. Sænk skjoldet. 4. Hæv skjoldet. | <ol style="list-style-type: none"> 5. Midterste og højre skjold 6. Midterste og venstre skjold 7. Skyd for at låse | <ol style="list-style-type: none"> 8. Motorstandsning 9. Motorkørsel 10. Motorstart 11. Se <i>betjeningsvejledningen</i> for flere oplysninger om, hvordan motoren startes – 1) Sæt dig i førersædet. 2) Drej nøglen til positionen motorkørsel. 3) Vent, til motorens forvarmingslampe slukkes. 4) Drej tændingsnøglen til positionen motorstart. 5) Slip parkeringsbremsen. 12. Se <i>betjeningsvejledningen</i> for flere oplysninger om, hvordan motoren standses – 1) Deaktiver kraftudtaget. 2) Drej tændingsnøglen til positionen motorstandsning. 3) Tag nøglen ud af tændingen. 4) Træk parkeringsbremsen. 13. Hurtig 14. Langsom |
|--|---|---|



decal121-3581

121-3581
(Model 30849)

1. Tryk ned for at deaktivere kraftudtag.
2. Træk op for at aktivere kraftudtag.
3. Sænk skjoldet.
4. Hæv skjoldet.
5. Skyd for at låse
6. Motorstandsning
7. Motorkørsel
8. Motorstart
9. Se *betjeningsvejledningen* for flere oplysninger om, hvordan motoren startes – 1) Sæt dig i førersædet. 2) Drej nøglen til positionen motorkørsel. 3) Vent, til motorens forvarmningsslampe slukkes. 4) Drej tændingsnøglen til positionen motorstart. 5) Slip parkeringsbremsen.
10. Se *betjeningsvejledningen* for flere oplysninger om, hvordan motoren standses – 1) Deaktiver kraftudtaget. 2) Drej tændingsnøglen til positionen motorstandsning. 3) Tag nøglen ud af tændingen. 4) Træk parkeringsbremsen.
11. Hurtig
12. Langsom

Opsætning

Løsdele

Brug skemaet herunder til at kontrollere, at alle dele er blevet leveret.

Fremgangsmåde	Beskrivelse	Antal	Anvendelse
1	Kræver ingen dele	–	Aktivering, opladning og tilslutning af batteriet.
2	Hældningsmåler	1	Kontrol af vinkelindikatoren (kun model 30839, 30843 og 30807).
3	Advarselmærkat (104-5181) Advarselmærkat (99-3558) Advarselmærkat (107-1972)	1 1 3	Montering af CE-mærkaterne, hvis det er påkrævet.
4	Låsebeslag Nitte Spændeskive Skruer, ¼" x 2" Låsemøtrik, ¼"	1 2 1 1 1	Montering af motorhjelmslåsen (CE).
5	Udstødningsværn Selvskærende skrue	1 4	Montering af udstødningsværnet (CE).
6	Kræver ingen dele	–	Justering af løftearmene.
7	Kræver ingen dele	–	Justering af bærerammen.
8	Kræver ingen dele	–	Justering af klippehøjden.
9	Kræver ingen dele	–	Justering af rullerkraberen (ekstraudstyr).
10	Kræver ingen dele	–	Montering af kværnafskærmningen (ekstraudstyr).

Medier og øvrige dele

Beskrivelse	Antal	Anvendelse
Tændingsnøgler	2	Start af motoren.
Betjeningsvejledning Betjeningsvejledning til motor	1 1	Læs før betjening af maskinen.
Reservedelskatalog	1	Brug til at slå reservedele op og bestille dem.
Operatørvideo	1	Ses før betjening af maskinen.
Overensstemmelseserklæring	1	Sørg for CE-overensstemmelse.

Bemærk: Maskinens venstre og højre side er som set fra den normale betjeningsposition.

1

Aktivering, opladning og tilslutning af batteriet

Kræver ingen dele

Fremgangsmåde

ADVARSEL

CALIFORNIEN

Advarsel i henhold til erklæring nr. 65

Batteripoler, -klemmer og tilbehør indeholder bly og bly sammensætninger: kemikalier, som ifølge staten Californien er kræftfremkaldende og forårsager forplantningsskader. Vask hænder efter håndtering.

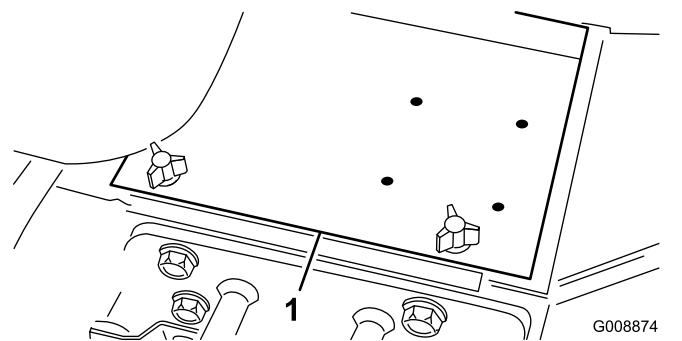
Bemærk: Hvis batteriet ikke fyldes med elektrolyt eller aktiveres, skal elektrolyt med en densitet på 1,260 købes hos en lokal batterileverandør og fyldes på batteriet.

FARE

Batterielektrolyt indeholder svovlsyre, som er en dødelig gift, der forårsager alvorlige forbrændinger.

- Drik ikke elektrolyt, og undgå kontakt med hud, øjne og tøj. Brug sikkerhedsbriller for at beskytte øjnene og gummihandsker for at beskytte hænderne.
- Fyld batteriet op på et sted, hvor der altid er rent vand i nærheden til at skylle huden med.

1. Fjern batteridækslet (Figur 3).



Figur 3

1. Batteridæksel

2. Fjern påfyldningsdækslerne fra batteriet, og fyld langsomt hver celle op, indtil elektrolytstanden står lige oven over pladerne.
3. Monter påfyldningsdækslerne, og slut en 3-4 ampere batterioplader til batteripolerne.

Bemærk: Oplad batteriet ved 3-4 ampere i 4 til 8 timer.

ADVARSEL

Opladning af batteriet producerer gasser, der kan eksplodere.

- Hold gnister og flammer væk fra batteriet.
- Ryg aldrig i nærheden af batteriet.

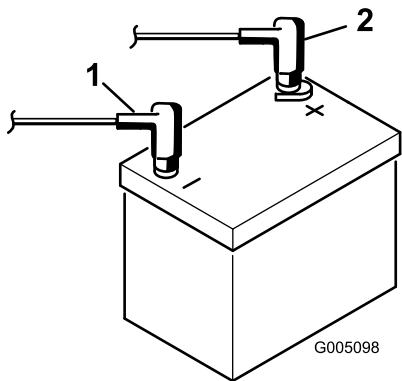
4. Når batteriet er opladet, tages opladeren ud af stikkontakten og frakobles batteripolerne.
5. Fjern påfyldningsdækslerne.
6. Tilføj langsomt elektrolyt til hver enkelt celle, indtil elektrolytstanden når op til påfyldningsringen.
- Vigtigt:** Fyld ikke for meget på batteriet. Elektrolyt vil løbe over, ramme andre dele af maskinen og medføre alvorlig korrosion og beskadigelse.
7. Sæt påfyldningsdækslerne på.
8. Slut pluskablet (rødt) til pluspolen (+) og minuskablet (sort) til minuspolen (-) på batteriet, og fastgør dem med bolte og møtrikker (Figur 4).

Bemærk: Sørg for, at pluspolen (+) sidder ordentligt fast på batteriet, og at kablet er placeret tæt ind til batteriet. Kablet må ikke berøre batteridækslet.

⚠ ADVARSEL

Forkert batterikabelføring kan danne gnister og beskadige maskinen og kablerne. Gnister kan få batterigasserne til at eksplodere og medføre personskade.

- Frakobl altid batteriets (sorte) minuskabel, før du frakobler det røde pluskabel.
- Tilslut altid batteriets røde pluskabel, før du tilslutter det sorte minuskabel.



Figur 4

g005098

1. Batteriets pluskabel (+) 2. Batteriets minuskabel (-)

Vigtigt: Hvis batteriet tages ud, skal du sørge for at montere låseboltene igen med boltens hoveder på undersiden og møtrikkerne på oversiden. Hvis låseboltene sidder modsat, kan de kollidere med hydraulikrørene, når klippeenhederne flyttes.

9. Smør begge batteriforbindelser med Grafo 112X-fedt, Toro delnr. 505-47, vaseline eller let fedt for at forhindre korrosion.
10. Skyd gummikappen ind over pluspolen for at forhindre eventuel kortslutning.
11. Sæt batteridækslet på.

2

Kontrol af vinkelindikatoren (kun model 30839, 30843 og 30807)

Dele, der skal bruges til dette trin:

- | | |
|---|----------------|
| 1 | Hældningsmåler |
|---|----------------|

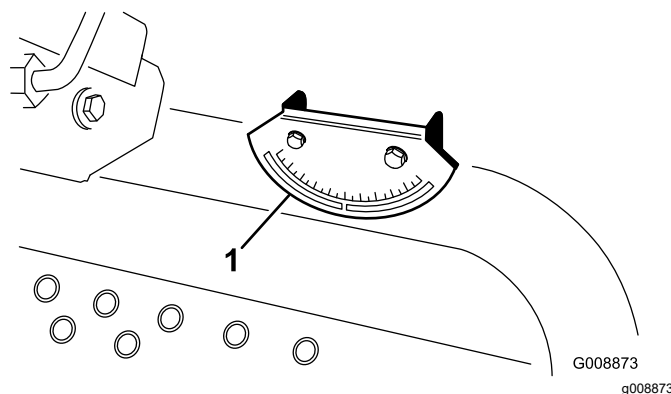
Fremgangsmåde

⚠ FARE

For at minimere risikoen for personskade eller dødsfald på grund af væltning må maskinen ikke bruges på skråninger med en hældning på over 25°.

1. Parker maskinen på en plan flade.
2. Kontroller, at maskinen er i plan position ved at sætte en håndholdt hældningsmåler (følger med maskinen) på tværvangen ved brændstoftanken (Figur 5).

Bemærk: Der skal stå nul grader på hældningsmåleren, når den ses fra operatørens position.



Figur 5

1. Vinkelindikator

3. Hvis der ikke står nul grader på hældningsmåleren, skal maskinen flyttes til et sted, hvor der kan opnås en aflæsning på nul grader.

Bemærk: Der skal nu også stå nul grader på den vinkelmåler, der er monteret på maskinen.

4. Hvis der ikke står nul grader på vinkelindikatoren, skal du løsne de to skruer og møtrikker, der

fastgør vinkelindikatoren til monteringsbeslaget, justere indikatoren for at opnå en aflæsning på nul grader og derefter spænde boltene.

3

Montering af CE-mærkaterne

Dele, der skal bruges til dette trin:

1	Advarselmærkat (104-5181)
1	Advarselmærkat (99-3558)
3	Advarselmærkat (107-1972)

Fremgangsmåde

Hvis maskinen skal anvendes i overensstemmelse med CE, skal CE-advarselmærkaterne påsættes over de engelske advarselmærkater.

4

Montering af motorhjelmslåsen (kun CE)

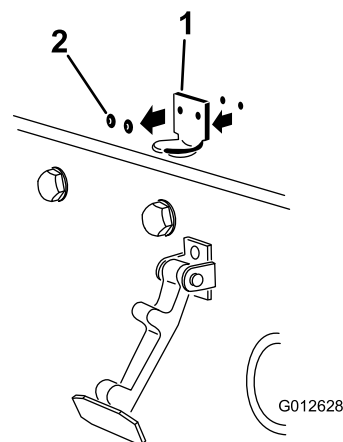
Dele, der skal bruges til dette trin:

1	Låsebeslag
2	Nitte
1	Spændeskive
1	Skrue, 1/4" x 2"
1	Låsemøtrik, 1/4"

Fremgangsmåde

1. Fjern motorhjelmslåsen fra hjelmlåsebeslaget.
2. Fjern de (2) nitter, der fastholder motorhjelmslåsen på hjelmen (Figur 6).

Bemærk: Fjern motorhjelmslåsen fra motorhjelmen.

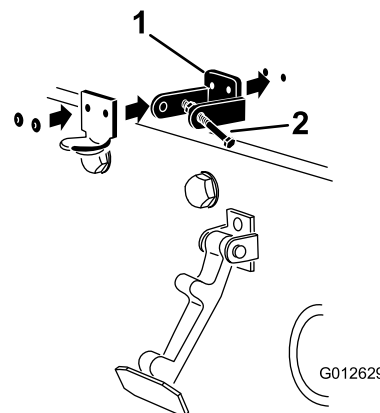


Figur 6

1. Hjelmlåsebeslag
2. Nitter

3. Når du nivellerer monteringshullerne, skal du placere CE-låsebeslaget og hjelmlåsebeslaget på motorhjelmen. Låsebeslaget skal være placeret mod hjelmen (Figur 7).

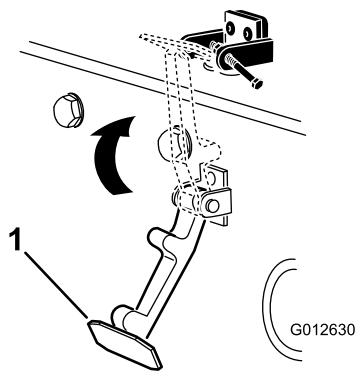
Bemærk: Fjern ikke samlingsbolt og -møtrik fra låsebeslagets arm.



Figur 7

1. CE-låsebeslag
2. Samlingsbolt og -møtrik

4. Ret låseskiverne ind efter hullerne på indersiden af motorhjelmen.
5. Nit beslagene og låseskiverne fast til hjelmen (Figur 7).
6. Sæt låsen fast på hjelmlåsebeslaget (Figur 8).



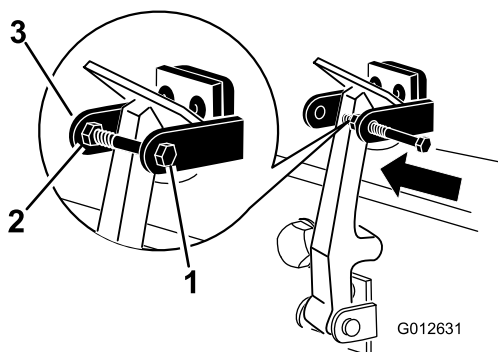
Figur 8

g012630

1. Motorhjelmslås

7. Skru bolten ind i den anden arm på motorhjelms låsebeslag for at låse låsen på plads (Figur 9).

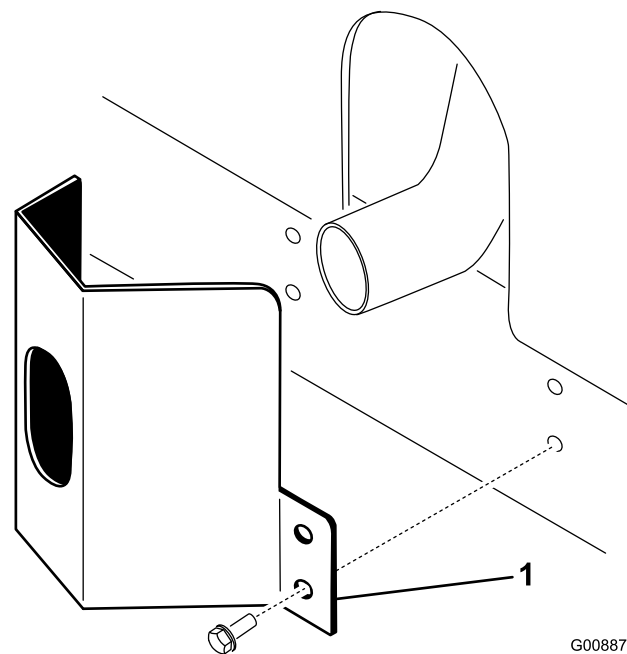
Bemærk: Spænd bolten godt, men spænd ikke møtrikken.



Figur 9

g012631

1. Bolt
2. Møtrik
3. Arm på motorhjelms låsebeslag



Figur 10

G008875
g008875

1. Udstødningsværn

2. Fastgør udstødningsværn timer til stellet med 4 selvskærende skrue (Figur 10).

6

Justering af løftearmene

Kræver ingen dele

Fremgangsmåde

1. Start motoren, hæv klippeenhederne, og kontroller, at afstanden mellem hver løftearm og gulvpladekonsollen er 5-8 mm (Figur 11).

5

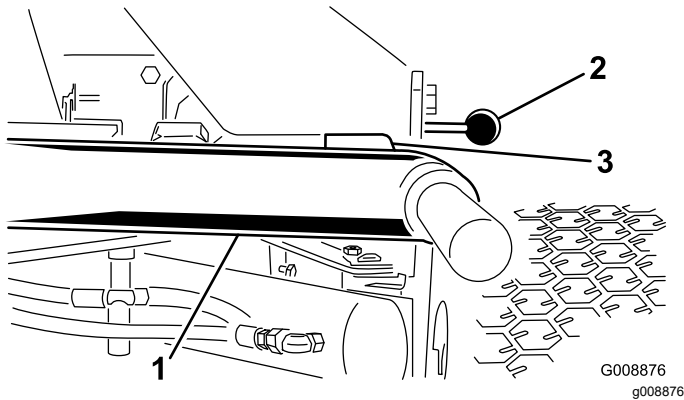
Montering af udstødningsværn timer (kun CE)

Dele, der skal bruges til dette trin:

1	Udstødningsværn
4	Selvskærende skrue

Fremgangsmåde

1. Sæt udstødningsværn timer rundt om lyd-potten, så monteringshullerne flugter med hullerne i stellet (Figur 10).



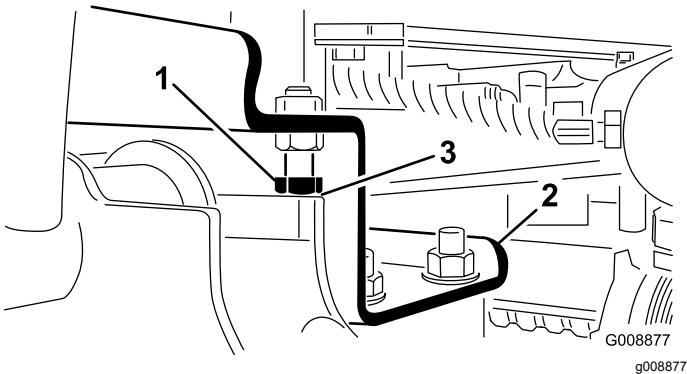
Figur 11

Klippeenhederne fjernet for at opnå tydeligere afbildning

1. Løftearm
2. Gulvpladekonsol
3. Afstand

Hvis afstanden ikke ligger inden for dette område, skal den justeres, som følger:

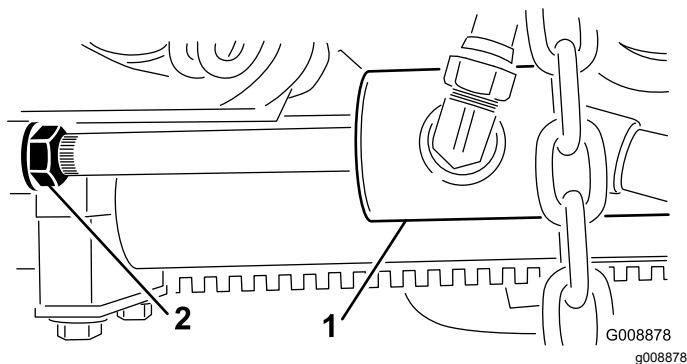
A. Drej stopboltene tilbage (Figur 12).



Figur 12

1. Stopbolt
2. Løftearm
3. Afstand

B. Drej kontramøtrikken på cylinderen tilbage (Figur 13).



Figur 13

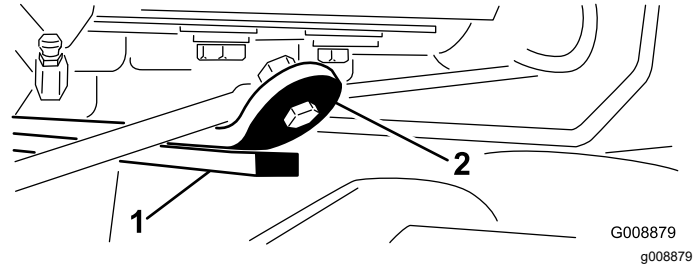
1. Frontcylinder
2. Kontramøtrik

C. Fjern boltene fra stangenden, og drej gafflen.

D. Monter boltene, og kontroller afstanden. Gentag proceduren om nødvendigt.

E. Stram gaffelkontramøtrikken.

2. Kontroller, at afstanden mellem hver løftearm og stopbolt er 0,13-1,02 mm (Figur 12). Hvis afstanden ikke ligger inden for dette område, skal stopboltene justeres for at opnå afstanden.
3. Start motoren, løft klippeenhederne, og kontroller, at afstanden mellem slidbåndet oven på slidstangen på den bageste klippeenhed og kofangerbåndet er 0,51-2,54 mm (Figur 14).



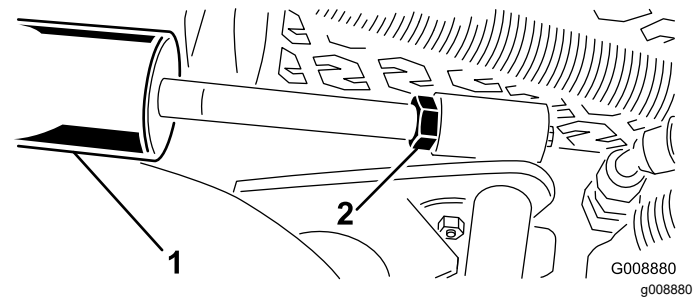
Figur 14

1. Slidstang
2. Kofangerbånd

Hvis afstanden ikke ligger inden for dette område, skal den bageste cylinder justeres, som følger:

Bemærk: Hvis den bageste løftearm klapper under transport, kan afstanden reduceres.

A. Sænk klippeenhederne, og drej kontramøtrikken på cylinderen tilbage (Figur 15).



Figur 15

1. Bageste cylinder
2. Justeringsmøtrik

B. Tag fat i cylinderstangen tæt ved møtrikken med en knibtang og en klud, og drej stangen.

C. Løft klippeenhederne, og kontroller afstanden. Gentag proceduren om nødvendigt.

D. Stram gaffelkontramøtrikken.

Vigtigt: Hvis der ikke er afstand ved de forreste stopklodser eller den bageste slidstang, kan løftearmene blive beskadiget.

7

Justering af bærerammen

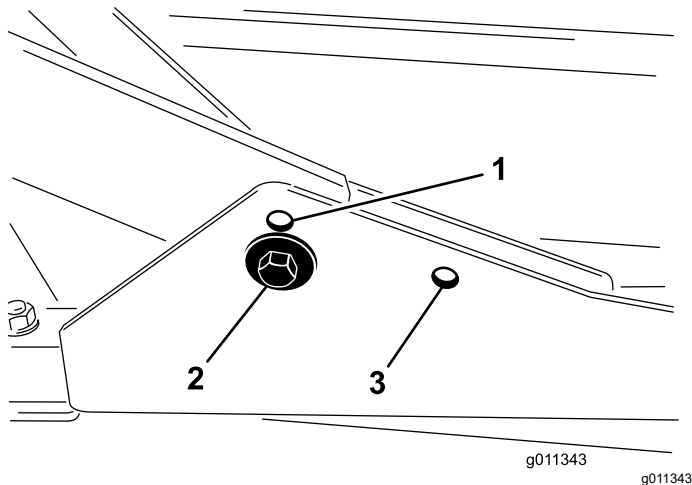
Kræver ingen dele

Justering af forreste klippeskjolde

De forreste og bageste klippeskjolde kræver forskellige monteringspositioner. Det forreste klippeskjold har to monteringspositioner, afhængigt af hvilken klippehøjde og grad af skjoldrotation du ønsker.

1. For klippehøjder fra 2 til 7,6 cm skal de forreste bærerrammer monteres i de nederste, forreste monteringshuller (Figur 16).

Bemærk: Dette giver mulighed for, at klippeskjoldene kan bevæge sig mere opad i forhold til traktoren, når den nærmer sig hurtige forandringer op ad bakke i terrænet. Det begrænser dog kammerets afstand til bæreren, når der køres over skarpe bakketoppe.



Figur 16

- | | |
|--|--|
| 1. Monteringshul (øverste) på det forreste klippeskjold | 3. Monteringshul på det bageste klippeskjold |
| 2. Monteringshul (nederste) på det forreste klippeskjold | |

2. For klippehøjder fra 6,3 til 10 cm skal de forreste bærerrammer monteres i de øverste, forreste monteringshuller (Figur 16).

Bemærk: Dette øger kammer-til-bærer-afstanden på grund af klippekammerets højere position, men vil hurtigere få klippeskjoldet til at nå sin maksimale vandring opad.

Justering af bageste klippeskjold

De forreste og bageste klippeskjolde kræver forskellige monteringspositioner. Det bageste klippeskjold har én monteringsposition til korrekt indstilling i forhold til sidespolen under rammen.

For alle klippehøjder skal det bageste klippeskjold monteres i de bageste monteringshuller (Figur 16).

8

Justering af klippehøjden

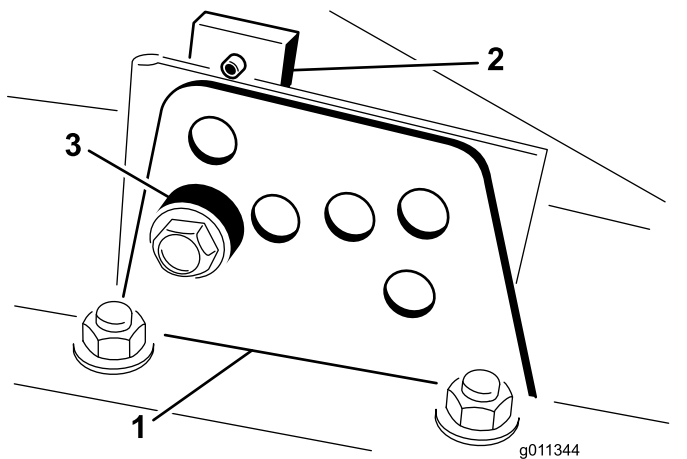
Kræver ingen dele

Fremgangsmåde

Vigtigt: Dette klippeskjold klipper ofte ca. 6 mm lavere end en knivcylinder med samme bænkindstilling. Det kan være nødvendigt at indstille dette rotorklippeskjolds bænk 6 mm over den højde, der er indstillet for knivcylindere, der klipper i det samme område.

Vigtigt: Det er nemmere at tilgå de bageste klippeenheder, hvis klippeenheden tages af traktoren. Hvis enheden er udstyret med en Sidewinder®, skal du flytte klippeenhederne til højre, fjerne den bageste klippeenhed og skyde den ud til højre.

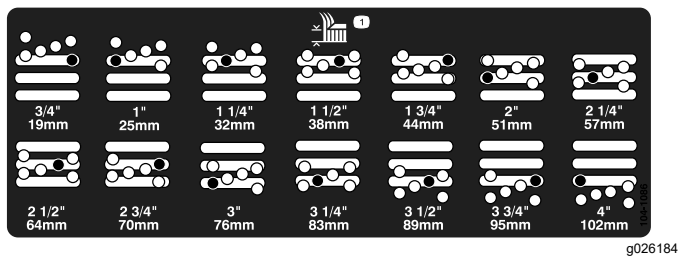
1. Sænk klippeskjoldet ned på jorden, stop motoren, og fjern nøglen fra tændingen.
2. Løsn boltene, som fastgør hvert klippehøjdebe-
slag på klippehøjdepladen (front og hver side) (Figur 17).
3. Fjern boltene, idet du begynder med den forreste justering.



Figur 17

1. Klippehøjdebeslag
2. Klippehøjdeplade
3. Afstandsklods

4. Fjern afstandsklodsens, mens du understøtter kammeret (Figur 17).
5. Flyt kammeret til den ønskede klippehøjde, monter afstandsklodsens i det relevante klippehøjdehul og den relevante sprække (Figur 18).



Figur 18

6. Anbring pladen, så den er rettet ind efter afstandsklodsens.
7. Monter bolten, og stram den med fingrene.
8. Gentag trin 4-7 for hver sidejustering.
9. Tilspænd alle tre bolte til 41 N·m. Tilspænd altid den forreste bolt først.

Bemærk: Hvis der skal justeres mere end 3,8 cm, kan det blive nødvendigt midlertidigt at samle enheden til en mellemliggende højde for at forhindre sammenbinding (f.eks. ved skift af klippehøjde fra 3,1 til 7 cm).

9

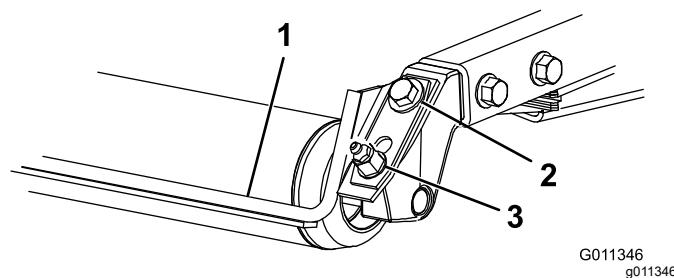
Justering af rulseskraberens (ekstraudstyr)

Kræver ingen dele

Fremgangsmåde

Den bageste rulseskraber (ekstraudstyr) er designet, så den fungerer bedst, hvis der er en afstand på 0,5 til 1 mm mellem skraberens og rullen.

1. Løsn smøreniplen og monteringskruen (Figur 19).



Figur 19

1. Rulseskraber
2. Monteringskruen
3. Smørenippel

2. Skyd skraberens op eller ned, indtil der opnås en afstand på 0,5 til 1 mm mellem stangen og rullen.
3. Fastgør smøreniplen, og spænd skruerne skiftevis til 41 Nm.

10

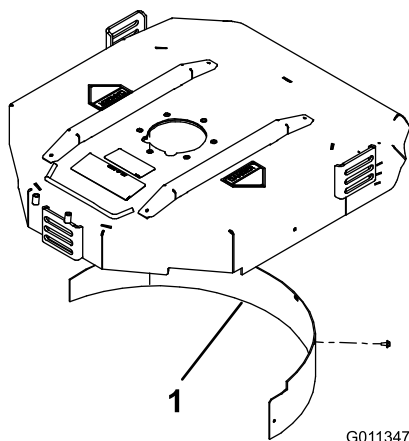
Montering af kværnafskærmningen (ekstraudstyr)

Kræver ingen dele

Fremgangsmåde

1. Rengør monteringshullerne på kammerets bagvæg og venstre sidevæg fuldstændigt for snavs.

2. Monter kværnafskærmningen i den bageste åbning, og fastgør den med 5 flangebolte (Figur 20).



Figur 20

1. Kværnafskærmning

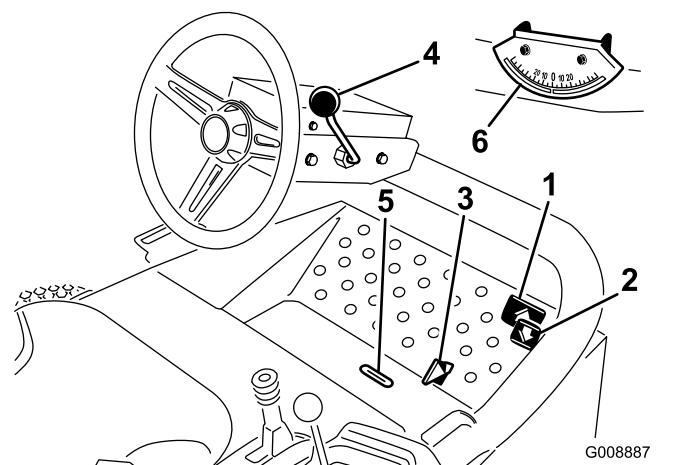
3. Kontroller, at kværnafskærmningen ikke griber ind i skæreknivens spids, og at den ikke rager frem inde i overfladen af kammerets bagvæg.

⚠ ADVARSEL

Brug ikke skærekniven med højt løft sammen med kværnafskærmningen. Skærekniven kan gå itu, hvilket kan medføre alvorlig personskade eller død.

Produktoversigt

Betjeningsanordninger



Figur 21

- | | |
|------------------------------------|---------------------------|
| 1. Traktionspedal til fremadkørsel | 4. Ratindstillingshåndtag |
| 2. Traktionspedal til bakning | 5. Indikatorsprække |
| 3. Klippe/transportskyder | 6. Vinkelindikator |

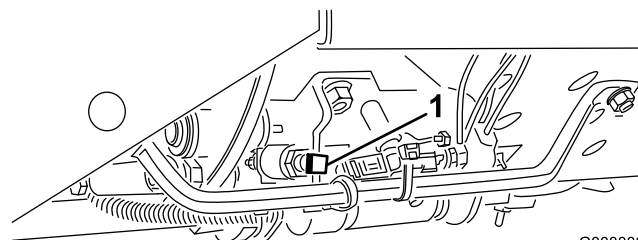
Traktionspedaler

Tryk på traktionspedalen til fremadkørsel (Figur 21) for at køre fremad. Tryk på traktionspedalen til bakning (Figur 21) for at køre baglæns eller for at hjælpe med standsning, når du kører fremad. Lad også pedalen bevæge sig, eller flyt den til neutral position for at stoppe maskinen.

Klippe/transportskyder

Brug hælen, og flyt klippe/transportskyderen (Figur 21) til venstre for transport og til højre for at klippe. Klippeenhederne fungerer kun i klippepositionen.

Vigtigt: Klippehastigheden er fabriksindstillet til 9,7 km/t. Den kan øges eller mindskes ved at justere hastighedsstopskruen (Figur 22).



Figur 22

1. Hastighedsstopskruer

Ratindstillingshåndtag

Træk ratindstillingshåndtaget (Figur 21) tilbage for at flytte rattet til den ønskede position. Skub derefter håndtaget fremad for at spænde det.

Indikatorsprække

Kun model 30839, 30849 og 30807

Sprækken i operatørens platform (Figur 21) viser, hvornår klippeenhederne er i midterpositionen.

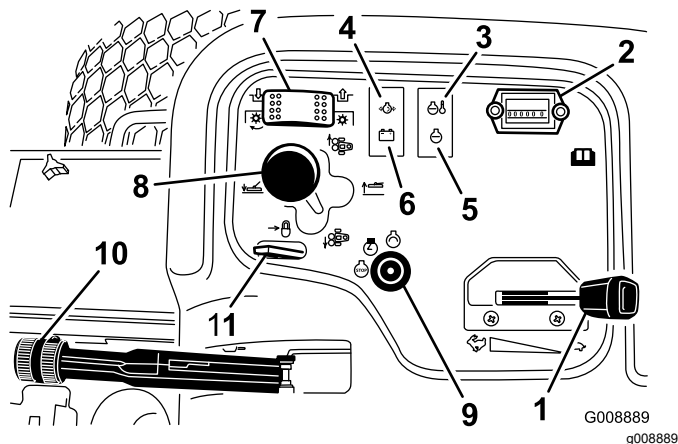
Vinkelindikator

Kun model 30839, 30843 og 30807

Vinkelindikatoren (Figur 21) angiver maskinens hældningsvinkel på en skråning i grader.

Tændingskontakt

Tændingslåsen (Figur 23), som bruges til at starte, standse og forvarme motoren, har tre positioner: Fra, Tændt/forvarm og Start. Drej nøglen til positionen On/Preheat, indtil kontrollampen for gløderøret går ud (ca. 7 sekunder). Drej derefter nøglen til positionen Start for at aktivere startmotoren. Slip nøglen, når motoren starter. Nøglen går automatisk til positionen Tændt/kør. Drej nøglen til positionen Off for at slukke motoren. Fjern nøglen fra tændingen for at forhindre utilsigtet start.



Figur 23

- | | |
|------------------------------|---------------------------------------|
| 1. Gashåndtag | 7. Drevkontakt til klippeenheder |
| 2. Timetæller | 8. Greb til flytning af klippeenheder |
| 3. Temperaturlampe | 9. Tændingskontakt |
| 4. Lampe for olietryk | 10. Parkeringsbremse |
| 5. Kontrollampe for gløderør | 11. Løftegrebslås |
| 6. Generatorlampe | |

Gashåndtag

Skub gashåndtaget (Figur 23) fremad for at øge motorens hastighed og tilbage for at mindske motorens hastighed.

Drevkontakt til klippeenhed

Drevkontakten til klippeenheden (Figur 23) har to positioner: Engage (Indkoblet) og Disengage (Udkoblet). Vippekontakten styrer en magnetventil på ventilrækken, der driver klippeenhederne.

Timetæller

Timetælleren (Figur 23) angiver samlet antal timer af maskinbrug. Timetælleren begynder at tælle, så snart tændingen er tændt (On).

Greb til flytning af klippeenheder

Flyt grebet til flytning af klippeenhederne (Figur 23) fremad for at sænke klippeenhederne til jorden. Klippeenhederne sænkes ikke, medmindre motoren kører. Træk grebet til flytning bagud til positionen Raise (Hævet) for at hæve klippeenhederne.

På modellerne 30839, 30849 og 30807 skal grebet flyttes til højre eller venstre for at flytte klippeenhederne i samme retning. Dette bør kun gøres, når klippeenhederne er løftede, eller hvis de er nede på jorden, og maskinen bevæger sig.

Bemærk: Du behøver ikke at holde grebet i den fremadgående position, mens klippeenhederne sænkes.

⚠ FARE

På model 30839, 30849 og 30807 mindskes maskinstabiliteten, hvis klippeenhederne flyttes under kørsel ned ad bakke. Dette kan forårsage væltning, der kan medføre personskade eller død.

Flyt klippeenhederne, så de peger op ad skråningen, ved kørsel på en skråning.

Advarselslampe for motorkølevæsketemperatur

Temperaturadvarselslampen (Figur 23) lyser, hvis motorkølevæsketemperaturen er høj. Hvis traktionsenheden ikke standses, og kølevæsketemperaturen stiger yderligere 5 °C, går motoren i stå.

Kontrollampe for olietryk

Kontrollampen for olietryk (Figur 23) lyser, når olietrykket i motoren falder til under et sikkert niveau.

Generatorlampe

Generatorlampen (Figur 23) skal være slukket, når motoren kører. Hvis den er tændt, skal ladesystemet kontrolleres og udbedres som nødvendigt.

Kontrollampe for gløderør

Kontrollampen for gløderøret (Figur 23) lyser, når gløderørene er i drift.

Parkeringsbremse

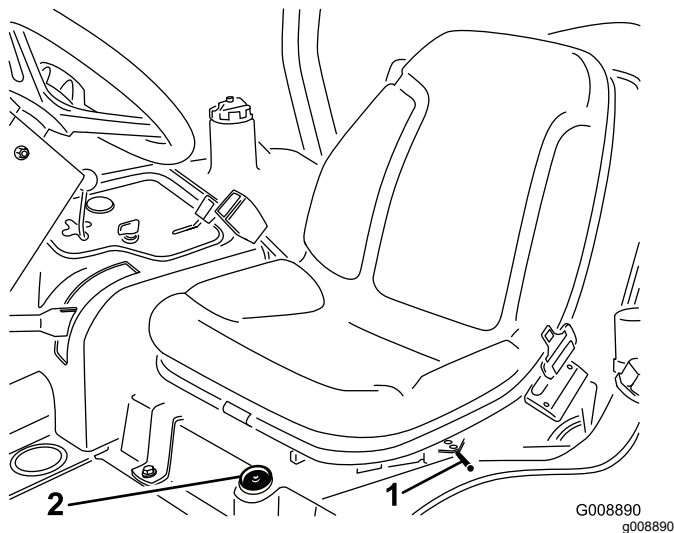
Når motoren er slukket, skal du aktivere parkeringsbremsen (Figur 23) for at undgå, at maskinen bevæger sig ved et uheld. Træk op i håndtaget for at aktivere parkeringsbremsen. Motoren standser, hvis traktionspedalen trædes ned, mens parkeringsbremsen er trukket.

Løftegrebslås

Flyt løftegrebslåsen (Figur 23) bagud for at forhindre klippeenhederne i at falde ned.

Brændstofmåler

Brændstofmåleren (Figur 24) registrerer mængden af brændstof i tanken.



Figur 24

1. Greb til indstilling frem og tilbage
2. Brændstofmåler

Indstillinger frem og tilbage

Skub håndtaget (Figur 24) på siden af sædet udad, skub sædet til den ønskede position, og slip håndtaget for at låse sædet på plads.

Specifikationer

Bemærk: Specifikationer og design kan ændres uden forudgående varsel.

Traktionsenhed	
Samlet bredde – 173 cm klippebredde	182 cm
Samlet bredde – 183 cm klippebredde	193 cm
Længde	295 cm
Højde til toppen af styrtbøjlen	180 cm
Akselafstand	149 cm
Sporbredde	145 cm
Afstand fra jorden	15,3 cm
Vægt med klippeenheder Model 30839, 30843 og 30807 model 30849	963 kg 952 kg

Klippeskjold	
Længde	86,4 cm
Bredde	86,4 cm
Højde	24,4 cm til bærerstativ 26,7 cm ved en klippehøjde på 19 mm 34,9 cm ved en klippehøjde på 102 mm
Vægt	88 kg

Redskaber/tilbehør

Der kan fås en række forskellige Toro-godkendte redskaber og tilbehør til brug sammen med maskinen, som gør den bedre og mere alsidig. Kontakt en autoriseret serviceforhandler eller gå ind på www.Toro.com for at få en liste over alt godkendt udstyr og tilbehør.

Betjening

Bemærk: Maskinens venstre og højre side er som set fra den normale betjeningsposition.

Kontrol af motoroliestanden

Eftersynsinterval: Hver anvendelse eller dagligt

Motoren leveres med olie i krumtaphuset, men oliestanden skal alligevel kontrolleres, før og efter motoren startes første gang.

Krumtaphuset kapacitet er ca. 3,8 liter med filteret.

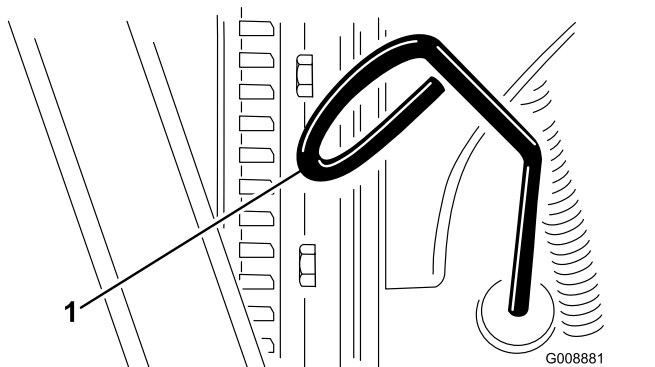
Brug motorolie af høj kvalitet, der overholder følgende specifikationer:

- Krævet API-klassifikationsniveau: CH-4, CI-4 eller højere.
- Anbefalet olie: SAE 15W-40 (over -17 °C)
- Alternativ olie: SAE 10W-30 eller 5W-30 (alle temperaturer)

Bemærk: Toro Premium-motorolie kan købes hos forhandleren med en viskositet på enten 15W-40 eller 10W-30. Reservedelsnumrene kan findes i reservedelskataloget.

Bemærk: Det bedste tidspunkt at kontrollere motorolien på er, når motoren er kold, og inden den startes første gang på en dag. Hvis motoren allerede har kørt, skal olien drænes tilbage i sumpen ca. 10 minutter før, der udføres kontrol. Hvis oliestanden er på eller under mærket "add" på målepinden, skal du tilsætte olie for at bringe oliestanden op på mærket "full". FYLD IKKE FOR MEGET PÅ. Hvis oliestanden er mellem "full"- og "add"-mærket, skal der ikke fyldes mere olie på.

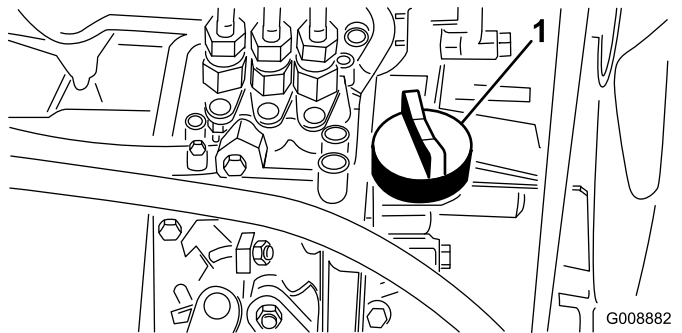
1. Parker maskinen på en plan flade.
2. Fjern målepinden (Figur 25), og aftør den med en ren klud.



Figur 25

1. Målepind

3. Før målepinden ned i dens rør, og sørg for, at den er helt i bund. Træk målepinden ud, og kontroller oliestanden.
4. Hvis oliestanden er lav, skal du fjerne oliepåfyldningsdækslet (Figur 26) og gradvist fylde små mængder olie på og ofte kontrollere oliestanden, indtil den når FULL-mærket på målepinden.



Figur 26

1. Oliepåfyldningsdæksel

5. Sæt oliepåfyldningsdækslet på, og luk motorhjelm.

Opfyldning af brændstoftanken

Brug kun ren, frisk dieselolie eller biodieselbrændstof med lavt (<500 ppm) eller ekstra lavt (<15 ppm) svovlindhold. Det minimale cetantal bør være 40. Køb brændstof i mængder, der kan bruges inden for 180 dage for at sikre, at brændstoffet er friskt.

Brændstoftankens kapacitet er ca. 42 l.

Brug sommerdieselolie (nr. 2-D) ved temperaturer over -7 °C og vinterdieselolie (nr. 1-D eller en blanding af nr. 1-D/2-D) ved temperaturer under -7 °C. Brug af vinterdieselolie ved lavere temperaturer giver et lavere flammepunkt og en kold flowkarakteristik, som letter start og minimerer tilstopning af brændstoffilteret.

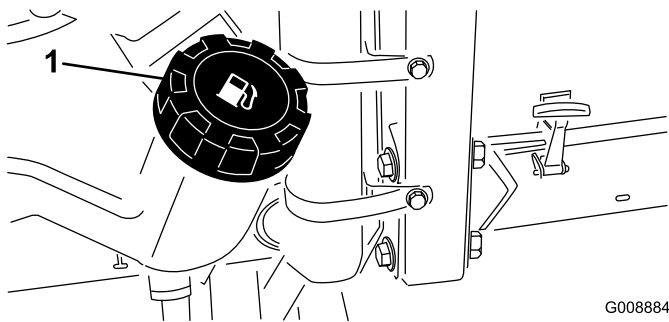
Brug af sommerdieselolie over -7 °C bidrager til at forlænge brændstofpumpens levetid og giver øget kraft sammenlignet med vinterdieselolie.

Forberedelse til biodiesel

Denne maskine kan også bruge et blandet biodieselbrændstof på op til B20 (20 % biodiesel, 80 % petrodiesel). Andelen af petrodiesel bør være lav, eller bør have et ekstra lavt svovlindhold. Træf følgende forholdsregler:

- Andelen af biodiesel skal opfylde specifikationen anført i ASTM D6751 eller EN 14214.
- Brændstofsammensætningen skal opfylde ASTM D975 eller EN 590.

- Malede overflader kan beskadiges af biodieselblandinger.
 - Brug B5 (biodieselinhold på 5 %) eller blandinger med et lavere biodieselinhold under kolde vejrforhold
 - Efterse tætninger, slanger og pakninger, der kommer i berøring med brændstoffet, da de kan forringes over tid.
 - Tilstopning af brændstoffilteret kan forventes i tiden efter, at du er gået over til at bruge biodieselblandinger.
 - Kontakt din forhandler for at få flere oplysninger om biodiesel
1. Rengør området omkring brændstoftankens dæksel (Figur 27).
 2. Fjern brændstofdækslet.
 3. Fyld tanken op til bunden af påfyldningsstudsens. **Fyld ikke for meget på.** Sæt dækslet på.
 4. For at forhindre brandfare skal du tørre evt. spildt brændstof op.



Figur 27

1. Brændstofdæksel

⚠ FARE

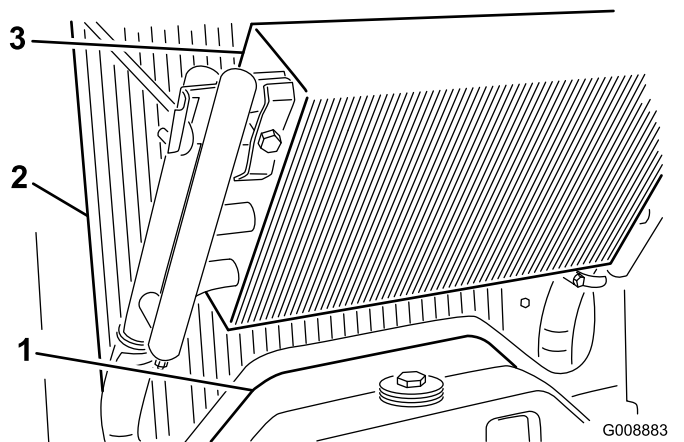
Under visse forhold er dieselbrændstof og brændstofdampe meget brandfarlige og eksplosive. En brand eller eksplosion forårsaget af brændstof kan give forbrændinger samt forårsage tingsskade.

- Anvend en tragt, og fyld tanken udendørs på et åbent område, mens motoren er slukket og kold. Tør eventuelt spildt brændstof op.
- Fyld ikke brændstoftanken helt op. Fyld brændstof på brændstoftanken, indtil niveauet er 6–13 mm under bunden af påfyldningsstudsens. Dette tomrum i tanken giver brændstoffet plads til at udvide sig.
- Ryg aldrig under håndtering af brændstof, og hold afstand til åben ild eller steder, hvor brændstofdampe kan antændes af en gnist.
- Opbevar brændstof i en ren, sikkerhedsgodkendt beholder, og sørg altid for, at låget er skruet på.

Kontrol af kølesystemet

Eftersynsinterval: Hver anvendelse eller dagligt

Fjern snavs fra køleren og oliekoeleren dagligt (Figur 28). Rens køleren hver time, hvis forholdene er meget snavsede og beskidte. Se Rengøring af motorkølesystemet.



Figur 28

1. Adgangspanel
2. Køler
3. Oliekoeler

Kølesystemet er fyldt med en 50/50-opløsning af vand og permanent ethylenglycol-frostvæske. Kontroller kølevæskestanden hver dag, før motoren startes.

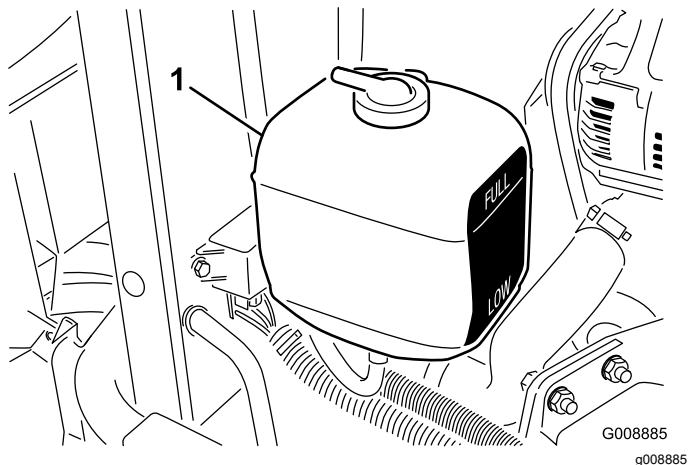
Kølesystemets kapacitet er ca. 5,7 liter.

▲ FORSIGTIG

Hvis motoren har kørt, kan varm kølevæske under tryk slippe ud og forårsage forbrændinger.

- Tag ikke kølerdækslet af, når motoren kører.
- Brug en klud, når kølerdækslet åbnes, og åbn det langsomt, så damp kan slippe ud.

1. Kontroller kølevæskestanden i ekspansionsbeholderen (Figur 29). Med en kold motor skal kølevæskestanden være ca. midt imellem mærkerne på siden af beholderen.
2. Hvis kølevæskestanden er lav, skal du fjerne dækslet til ekspansionsbeholderen og fylde systemet op. **Fyld ikke for meget på.**
3. Sæt ekspansionsbeholderens dæksel på.



Figur 29

1. Ekspansionsbeholder

Kontrol af hydrauliksystemet

Eftersynsinterval: Hver anvendelse eller dagligt—Kontroller hydraulikvæskestanden.

Maskinens beholder fyldes på fabrikken med ca. 13,2 liter hydraulikvæske af høj kvalitet. **Kontroller hydraulikvæskestanden, før motoren startes første gang, og derefter dagligt.** Den anbefalede udskiftningsvæske er **Toro Premium All Season**

Hydraulic Fluid (fås i spande med 19 liter eller tromler med 208 liter. Reservedelsnumrene kan findes i reservedelskataloget, eller spørg din Toro-forhandler.)

Alternative væsker: Såfremt Toro-væsken ikke kan fås, kan man anvende andre væsker, forudsat at de overholder alle følgende materialeegenskaber og branchespecifikationer. Toro anbefaler ikke brug af syntetisk væske. Spørg din smøremiddelforhandler til råds for at finde frem til et tilfredsstillende produkt. Bemærk: Toro påtager sig intet ansvar for skader forårsaget af forkerte erstatningsprodukter. Brug derfor kun produkter fra producenter med et godt omdømme, som står bag deres anbefaling.

Slidhæmmende hydraulikvæske med højt viskositetsindeks/lavt flydepunkt, ISO VG 46

Materialeegenskaber:

Viskositet, ASTM D445	cSt ved 40 °C 44 til 48 cSt ved 100 °C 7,9 til 8,5
Viskositetsindeks ASTM D2270	140:160
Flydepunkt, ASTM D97	-37 °C til -45 °C

Branchespecifikationer:

Vickers I-286-S (kvalitetsniveau), Vickers M-2950-S (kvalitetsniveau), Denison HF-0

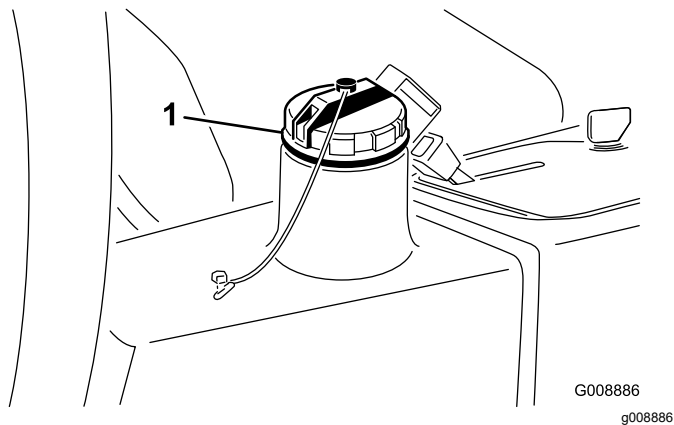
Vigtigt: ISO VG 46 Multigrade-væsken har vist sig at give den optimale ydeevne under meget forskellige temperaturforhold. Til drift ved konstant høje omgivende temperaturer, 18 °C til 49 °C, kan ISO VG 68 hydraulikvæske give en bedre ydeevne.

Premium bionedbrydelig hydraulikvæske – Mobil EAL EnviroSyn 46H

Vigtigt: Mobil EAL EnviroSyn 46H er den eneste syntetiske bionedbrydelige væske godkendt af Toro. Væsken er kompatibel med elastomerne anvendt i Toro-hydrauliksystemer og egnet til en lang række temperaturforhold. Denne væske er kompatibel med traditionelle mineralolier, men til maksimal bionedbrydelighed og ydeevne skal hydrauliksystemet skylles grundigt igennem med traditionel væske. Olien fås i beholdere med 19 liter eller tromler med 208 liter fra Mobil-forhandleren.

Vigtigt: Mange hydraulikvæsker er næsten farveløse, og det kan derfor være svært at få øje på lækager. Der kan fås et rødt tilsætningsstof til hydraulikolien i flasker med 20 ml. Én flaske er nok til 15-22 liter hydraulikolie. Bestil delnr. 44-2500 fra din autoriserede Toro-forhandler.

1. Stil maskinen på et plant underlag, sænk klippeenhederne, og sluk for motoren.
2. Rengør området omkring påfyldningsstudsens og hydrauliktankens dæksel (Figur 30). Fjern dækslet.



Figur 30

1. Dæksel til hydrauliktanken

3. Fjern målepinden fra påfyldningsstudsens, og tør den af med en ren klud. Indfør målepinden i påfyldningsstudsens, tag den op igen, og kontroller væskestanden. Væskestanden skal være inden for 6 mm for mærket på målepinden.
4. Hvis væskestanden er lav, skal du efterfylde med passende væske for at hæve den til full-mærket.
5. Sæt målepinden i igen, og sæt dækslet på påfyldningsstudsens.

Kontrol af dæktrykket

Eftersynsinterval: Hver anvendelse eller dagligt

Dækkene er oppumpede med overtryk med henblik på forsendelse. Luk derfor noget af luften ud for at reducere trykket. Det korrekte luftryk i dækkene er 0,97-1,24 bar.

Bemærk: Oprethold det anbefalede tryk i alle dæk for at sikre en klipning af god kvalitet og korrekt maskinydeevne.

⚠ FARE

Lavt dæktryk forringer maskinens stabilitet på bakkeskråninger. Dette kan forårsage væltning, der kan medføre personskeade eller død.

Pump ikke for lidt luft i dækkene.

Tilspænding af hjulmøtrikkerne

Eftersynsinterval: Efter den første time

Efter de første 10 timer

For hver 200 timer

Tilspænd hjulmøtrikkerne til 61-88 Nm.

⚠ ADVARSEL

Hvis du ikke opretholder det rette tilspændingsmoment på hjulmøtrikkerne, kan det medføre personskeade.

Start og standsning af motoren

Du bliver muligvis nødt til at udlufte brændstofsysteemet i følgende tilfælde (se afsnittet Udluftning af brændstofsysteemet):

- Første gang en ny motor startes.
- Motoren er gået i stå på grund af brændstofmangel.
- Der er blevet udført vedligeholdelsesarbejde på komponenter i brændstofsysteemet, dvs. udskiftning af filter osv.

Start af motoren

1. Sørg for, at parkeringsbremsen er trukket, og drevkontakten til klippeenhederne er udkoblet (positionen Disengage).
2. Tag foden væk fra traktionspedalen, og sørg for, at pedalen er i den neutrale position.
3. Flyt gashåndtaget til positionen for 1/2 gas.
4. Sæt nøglen i tændingen, og drej den til positionen Tændt/forvarm, indtil kontrollampen for gløderøret går ud (ca. 7 sekunder). Drej derefter nøglen til positionen Start for at aktivere startmotoren. Slip nøglen, når motoren starter. Nøglen går automatisk til positionen Tændt/kør.

Vigtigt: Aktiver ikke starteren længere end 15 sekunder for at forhindre overophedning af startermotoren. Efter 10 sekunders vedvarende tørring skal du vente i 60 sekunder, før startermotoren aktiveres igen.

5. Når motoren startes første gang, eller efter et hovedeftersyn af motoren, skal maskinen betjenes i fremadgående og baglæns retning i et til to minutter. Betjen også løftearmen og drevkontakten til klippeenhederne for at sikre, at alle dele fungerer korrekt.

Drej rattet til højre og venstre for at undersøge styreegenskaberne. Sluk derefter motoren, og undersøg, om der er olielækager, løse dele eller andre synlige fejl.

⚠ FORSIGTIG

Sluk motoren, og vent på, at alle bevægelige dele stopper, før du kontrollerer, om der er olielækager, løse dele eller andre fejl.

Standingsning af motoren

Flyt gashåndtaget bagud til positionen Idle (Tomgang), flyt drevkontakten til klippeenhederne til positionen Disengage, og drej tændingsnøglen til positionen Off. Fjern nøglen fra tændingen for at forhindre utilsigtet start.

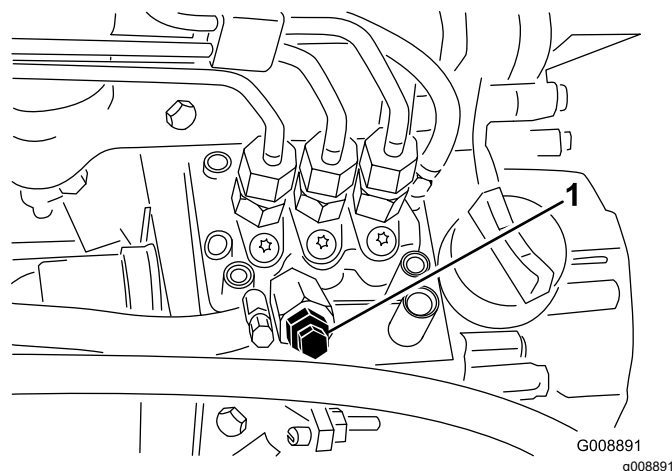
Udluftning af brændstofsyste- met

1. Parker maskinen på en plan flade. Sørg for, at brændstoftanken er mindst halvt fuld.
2. Åbn motorhjelmen, og løft den op.

FARE

Under visse forhold er dieselbrændstof og brændstofdampe meget brandfarlige og eksplosive. En brand eller eksplosion forårsaget af brændstof kan give forbrændinger samt forårsage tingsskade.

- Anvend en tragt, og fyld tanken udendørs på et åbent område, mens motoren er slukket og kold. Tør eventuelt spildt brændstof op.
 - Fyld ikke brændstoftanken helt op. Fyld brændstof på brændstoftanken, indtil niveauet er 6 til 13 mm under bunden af påfyldningsstudsens. Dette tomrum i tanken giver brændstoffet plads til at udvide sig.
 - Ryg aldrig under håndtering af brændstof, og hold afstand til åben ild eller steder, hvor brændstofdampe kan antændes af en gnist.
 - Opbevar brændstof i en ren, sikkerhedsgodkendt beholder, og sørg altid for, at låget er skruet på.
3. Åbn udluftningsskruen på brændstofindsprøjtningsskruen (Figur 31).



Figur 31

1. Udluftningsskruen på brændstofindsprøjtningsskruen

4. Drej tændingsnøglen til tændt position. Den elektriske brændstofpumpe begynder at køre og tvinger derved luften ud omkring udluftningsskruen. Lad nøglen sidde i positionen Tændt, indtil en konstant strøm af brændstof strømmer ud omkring skruen.
5. Spænd skruen, og drej nøglen til slukket position.

Bemærk: Normalt bør motoren starte efter udførelsen af ovennævnte udluftningsprocedurer. Men hvis motoren alligevel ikke starter, kan der sidde luft tilbage mellem indsprøjtningsskruen og indsprøjtningsskruerne; se afsnittet Udluftning af indsprøjtningsskruerne.

Kontrol af sikkerhedslåse- systemet

Eftersynsinterval: Hver anvendelse eller dagligt

FORSIGTIG

Hvis kontakterne til sikkerhedslåsesystemet frakobles eller beskadiges, kan maskinen reagere uventet og forårsage personskade.

- Pil ikke ved sikkerhedskontakterne.
 - Kontroller dagligt, at sikkerhedskontakterne fungerer, og udskift eventuelle beskadigede kontakter, før du betjener maskinen.
1. Sørg for, at alle omkringstående er væk fra arbejdsområdet. Hold hænder og fødder væk fra klippeenhederne.
 2. Når operatøren sidder i sædet, må motoren ikke startes med hverken kontakten til klippeenhederne eller traktionspedalen

aktiveret. Afhjælp problemet, hvis maskinen ikke fungerer korrekt.

3. Mens operatøren sidder i sædet, sættes traktionspedalen i neutral position, parkeringsbremsen deaktiveres, og kontakten til klippeenhederne sættes i positionen Off (Fra). Motoren bør starte. Løft vægten fra sædet, og træk langsomt traktionspedalen ned. Motoren bør stoppe efter et til tre sekunder. Afhjælp problemet, hvis maskinen ikke fungerer korrekt.

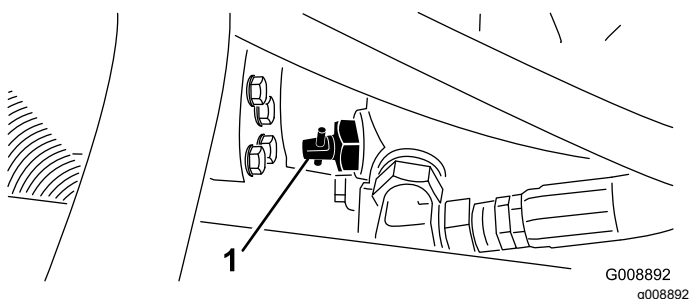
Bemærk: Maskinen er udstyret med en sikkerhedskontakt på parkeringsbremsen. Motoren standser, hvis traktionspedalen trædes ned, mens parkeringsbremsen er trukket.

Træk af traktionsenheden

I nødstilfælde kan maskinen bugseres over en kort afstand. Toro anbefaler dog ikke dette som standardprocedure.

Vigtigt: Bugser ikke maskinen hurtigere end ved 3-4 km/t, da drivsystemet ellers kan påføres skade. Hvis maskinen skal flyttes over en betydelig afstand, skal den transporteres på en lastbil eller trailer.

1. Find omløbsventilen på pumpen (Figur 32), og drej den 90°.



Figur 32

1. Omløbsventil

2. Luk omløbsventilen ved at dreje den 90° (1/4 omdrejning), før du starter motoren. Start ikke motoren, mens ventilen er åben.

Standardkontrolmodul (SCM)

Standardkontrolmodulet er en indstøbt elektronisk anordning, der fremstilles i en onesize-konfiguration. Modulet benytter solid-state og mekaniske komponenter til at overvåge og styre de normale elektriske funktioner, der er nødvendige for sikker produkt drift.

Modulet overvåger indgange som f.eks. neutral, parkeringsbremse, kraftudtag, start, baglap og høj temperatur. Modulet strømforsyner udgange som f.eks. kraftudtag-, starter- og startstrømsmagnetventilen ETR.

Modulet opdeles i indgange og udgange. Indgange og udgange identificeres af grønne lysdioder, der er monteret på printpladen.

Startkredsløbets indgang aktiveres af 12 V jævnstrøm. Alle andre indgange aktiveres, når kredsløbet slutes til jord. Hver indgang har en lysdiode, der tænder, når det pågældende kredsløb aktiveres. Benyt indgangslysdioder til fejlfinding på kontakter og indgangssignalkredsløb.

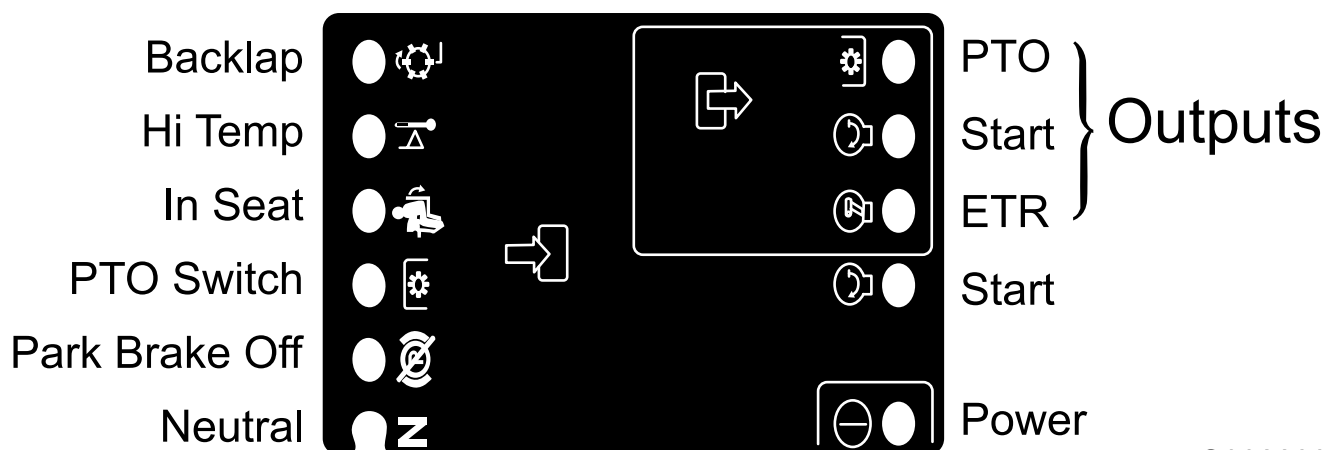
Udgangskredsløb aktiveres af et relevant sæt af indgangsforhold. De tre udgange omfatter PTO (kraftudtag), ETR (startstrøm) og START. Udgangsslysdioderne overvåger relætilstand og angiver tilstedeværelsen af spænding på en af tre specifikke udgangsterminaler.

Udgangskredsløb fastlægger ikke udgangs anordningens integritet, så elektrisk fejlfinding omfatter eftersyn af udgangssignallysdioder, almindelig integritetsafprøvning af udstyret og ledningsnet. Mål afbrudt komponentimpedans, impedans via ledningsnet (afbryd ved SCM) eller ved midlertidigt at tilføre testspænding til den pågældende komponent.

SCM'en kan ikke tilsluttes en ekstern computer eller håndholdt udstyr, kan ikke omprogrammeres og registrerer ikke fejlfindingsdata for uregelmæssigt forekommende fejl.

Der er udelukkende symboler på mærkaten på SCM'en. Der er vist tre lysdiodesymboler i udgangsboksen. Alle andre lysdioder er indgange. Skemaet nedenfor identificerer symbolerne.

Inputs



G008893

g008893

Figur 33

Her er de logiske fejlfindingstrin for SCM-enheden.

1. Fastlæg hvilken udgangsfejl, du forsøger at løse (PTO, START eller ETR).
2. Flyt nøglekontakten til tændt position (On), og kontroller, at den røde "tændt"-lysdiode lyser.
3. Flyt alle indgangskontakter for at sikre, at alle lysdioder skifter tilstand.
4. Placer indgangsenheder i den korrekte position for at opnå den ønskede udgang. Brug følgende oversigt til at finde frem til den korrekte indgangstilstand.
5. Hvis specifikke lysdioder er tændt uden den tilsvarende udgangsfunktion, kontroller

da udgangsledningsnet, forbindelser og komponenten. Reparer efter behov.

6. Hvis den pågældende udgangssignallysdioder ikke er tændt, kontroller da begge sikringer.
7. Hvis den pågældende udgangssignallysdioder ikke er tændt, og indgangene er i korrekt tilstand, så installer en ny SCM, og se, om fejlen forsvinder.

Hver række (på tværs) i oversigten herunder angiver indgangs- og udgangskravene for hver enkelt produktfunktion. Produktfunktionerne er anført i den venstre kolonne. Symbolerne angiver bestemte kredsløbstilstande, herunder: tilsluttet spænding, jordforbundet og ikke jordforbundet.

Funktion	INDGANGE								UDGANGE		
	Strøm ON (til)	I neutral	Start ON (til)	Bremse ON (til)	Kraftudtag ON (til)	I sædet	Høj temp.	Baglap	Start	ETR	Kraftudtag
Start	—	—	+	○	○	—	○	○	+	+	○
Kør (enhed fra)	—	—	○	○	○	○	○	○	○	+	○
Kør (enhed til)	—	○	○	—	○	—	○	○	○	+	○
Ved klipning	—	○	○	—	—	—	○	○	○	+	+
Baglap	—	—	○	○	—	○	○	—	○	+	+
Høj temp.	—		○				—		○	○	○

- (—) Angiver, at kredsløbet er jordforbundet – lysdioden er tændt
- (○) Angiver, at kredsløbet ikke er jordforbundet eller ikke strømforsynet – lysdioden er slukket

- (+) Angiver, at kredsløbet er strømforsynet (koblingsspole, magnetventil eller startindgang) - lysdioden er tændt.
- Et tomt felt angiver, at kredsløbet ikke har nogen relevans for oversigten.

Fejlfinding udføres ved at dreje nøglen til tændt position uden at starte motoren. Find frem til netop den funktion, som ikke fungerer, og følg den på tværs i oversigten. Kontroller hver indgangslysdiodes tilstand for at sikre, at den er den samme som i oversigten.

Hvis indgangslysdioderne er korrekte, skal du kontrollere udgangslysdioderne. Hvis udgangslysdioden er tændt men anordningen ikke strømforsynet, skal du måle spændingen på udgangsordningen, kontinuiteten på den afbrudte anordning og den elektriske spænding på jordkredsløbet (flydende jording). Reparationen afhænger af, hvad fejlfindingen viser.

Valg af skærekniv

Brug af et standardkombinationssegl

Denne skærekniv er designet til at give fremragende løft og spredning under næsten alle forhold. Vælg en anden skærekniv, hvis der kræves større eller mindre løft og udkastningshastighed.

Attributter: Fremragende løft og spredning under næsten alle forhold.

Brug af et vinkelsegl

Skærekniven fungerer generelt bedst ved lave klippehøjder – 1,9 til 6,4 cm.

Attributter:

- Udkastningen er mere jævn ved lavere klippehøjder.
- Udkastningen har mindre tendens til at kaste græsaffald ud til venstre, hvilket giver et renere udseende omkring bunkere og fairways.
- Lavere kraftbehov ved lavere højder og tæt græs.

Brug af et parallelt segl med højt løft

Skærekniven fungerer generelt bedre ved høje klippehøjder – 7 til 10 cm.

Attributter:

- Større løft og højere udkastningshastighed.

- Sparsomt eller blødt græs samles bedre op ved højere klippehøjder.
- Vådt eller klæbrigt afklippet græs udkastes mere effektivt, da græsset ikke sammenklumpes så meget i skjoldet.
- Kræver flere hestekræfter at køre.
- Har en tendens til at blæse græsset længere ud til venstre og kan skårlægge ved lavere klippehøjder.

⚠ ADVARSEL

Brug ikke skærekniven med højt løft sammen med kværnafskærmningen. Skærekniven kan gå itu, hvilket kan medføre alvorlig personskade eller død.

Brug af en Atomic-skærekniv

Denne skærekniv er designet til at give fremragende løvkværning.

Attributter: Fremragende løvkværning

Valg af tilbehør

Konfiguration af ekstraudstyr

	Vinkelskæreknavssegel	Parallel skæreknavssegel med højt løft (<i>må ikke bruges sammen med kværnafskærmningen</i>)	Kværnafskærmning	Rulleskraber
Klipning af græs: klippehøjde på 1,9 til 4,4 cm	Anbefales ved de fleste anvendelser	Kan fungere godt ved let eller sparsomt græs	Har vist sig at forbedre spredning og efterklipning ved nordlige græssorter, der klippes mindst tre gange om ugen, og hvor mindre end 1/3 af græsstrået fjernes. Må ikke bruges sammen med parallelt skæreknavssegel med højt løft	Kan bruges hver gang der ophobes græs på rullerne, eller der ses store flade græsklumper. Skraberne kan faktisk øge sammenklumpningen i forbindelse med visse anvendelser.
Klipning af græs: klippehøjde på 5 til 6,4 cm	Anbefales til tykt eller frodigt græs	Anbefales til let eller sparsomt græs		
Klipning af græs: klippehøjde på 7 til 10 cm	Kan fungere godt ved frodigt græs	Anbefales ved de fleste anvendelser		
Løvkværnesæt	Anbefales til brug sammen med kværnafskærmning	Ikke tilladt	Bruges kun med kombinationssegel eller skæreknavssegel med vinkel	
Fordele	Jævn udkastning ved lavere klippehøjde; renere resultat omkring bunkere og fairways; lavt kraftbehov	Større løft og højere udkastningshastighed. Sparsomt eller blødt græs samles op ved høj klippehøjde. Vådt eller klæbrigt afklippet græs udkastes effektivt.	Kan forbedre spredning og udseende ved visse former for græsklipning. Virkelig god til løvkværning.	Reducerer ophobning i ruller ved visse anvendelser.
Ulemper	Løfter ikke græsset godt ved brug af høj klippehøjde. Der er en tendens til ophobning af vådt eller klæbrigt græs i kammeret, hvilket medfører dårlig klippekvalitet og større kraftbehov.	Kræver mere kraft til kørsel ved visse anvendelser. Har en tendens til skårlægning ved lavere klippehøjde i frodigt græs. Må ikke bruges sammen med kværnafskærmningen.	Der ophobes græs i kammeret, hvis der gøres forsøg på at fjerne for meget græs med afskærmningen monteret.	

Tip vedrørende betjening

Model 30839, 30843 og 30807

▲ FARE

Plæneklipperen har et unikt traktionssystem, som maskinen gør brug af til at bevæge sig fremad på bakkeskråninger, selvom det hjul, der er øverst på bakken, skulle hæve sig fra jorden. Hvis dette sker, kan operatøren eller omkringstående komme alvorligt til skade eller blive dræbt under en væltning.

Den hældningsvinkel, som maskinen vælter ved, er afhængig af mange faktorer. Blandt disse er: arbejdsforhold som f.eks. våd eller bølget plæne, hastigheden (især i sving og vendinger), klippeenhedernes position (med sidespole), dæktrykket og operatørens erfaring.

På bakkeskråninger med hældninger på 20 grader eller derunder er risikoen for væltning lav. Efterhånden som hældningsvinklen stiger til den anbefalede maksimumsgrænse på 25 grader, øges risikoen for væltning til et moderat niveau. *Overskrid ikke en hældningsvinkel på 25 grader, fordi risikoen for væltning og alvorlig personskade eller død er meget stor.*

Foretag en måling af det område, der skal klippes, for at fastlægge de skrånninger, der kan arbejdes sikkert på. Når denne områdeundersøgelse foretages, skal du altid bruge din sunde fornuft og tage højde for plænenes stand og risikoen for væltning. Brug den hældningsmåler, der følger med hver maskine, til at udvælge de bakker og skrånninger, det er sikre at arbejde på. Sådan udføres en undersøgelse af et område: Læg en 1,25 m lang planke på skrånningens overflade, og mål skrånningens vinkel. Planken giver en gennemsnitsmåling af skrånningen, men tager ikke højde for hulninger eller huller, der kan medføre en pludselig forandring i bakkeskrånningens hældning. *Den maksimale hældningsvinkel på en skrånning må højst være 25 grader.*

Maskinen er endvidere udstyret med en vinkelindikator, der er monteret på ratstammen. Den angiver den hældningsvinkel, maskinen arbejder ved, og identificerer den anbefalede maksimumsgrænse på 25 grader.

Brug altid sikkerhedssele.

- Øv dig i at betjene maskinen, og bliv helt fortrolig med den.
- Start motoren, og lad den køre for halv gas i tomgang, indtil den varmer op. Skub gashåndtaget helt frem, løft klippeenhederne, slip parkeringsbremsen, tryk på traktionspedalen for fremadkørsel, og køр forsigtigt ud på et åbent område.
- Øv dig i at køre fremad, bakke, starte og stoppe maskinen. Når du skal stoppe, skal du tage foden væk fra traktionspedalen og lade den vende tilbage til neutral, eller træde bakpedalen ned for at stoppe. Når du kører ned ad bakke, skal du muligvis bruge bakpedalen for at stoppe.
- Når du kører på bakker, skal du køre langsomt for at bevare kontrollen med styringen og undgå vendinger for at forhindre væltning. I bakket terræn skal du flytte sidespoleklippeenhederne over til den side, der vender op ad bakke, så stabiliteten øges. Omvendt bliver stabiliteten mindre, hvis du flytter klippeenhederne over til den side, der vender nedad. Dette skal altid gøres før kørsel på en bakkeskrånning.
- Når det er muligt, klippes op og ned ad bakker i stedet for på tværs af dem. Sænk klippeenhederne for at bevare styrekontrollen, når du kører ned ad en bakke. Forsøg ikke at vende på en bakke.
- Øv dig i at køre rundt om forhindringer med klippeenhederne oppe og nede. Vær forsigtig, når du kører gennem snævre passager, så du ikke beskadiger maskinen eller klippeenhederne.
- På sidespoleenheden skal du opnå en fornemmelse af, hvor langt klippeenhederne strækker sig, så du ikke hænger dem op eller beskadiger dem på nogen måde.
- Flyt ikke enhederne fra side til side, medmindre klippeenhederne er sænkede, og maskinen bevæger sig, eller klippeenhederne er oppe i transportpositionen. Plænen kan blive beskadiget, hvis du flytter klippeenhederne, når de er nede, og maskinen ikke bevæger sig.
- Køр altid langsomt i ujævnt terræn.
- Hvis en person befinder sig i eller nær arbejdsområdet, skal du stoppe maskinen og ikke starte den igen, før området er frit. Maskinen er beregnet til én person. Lad aldrig nogen andre køre på maskinen sammen med dig. Dette er meget farligt og kan medføre alvorlig personskade.
- Ulykker kan ske for alle. De mest almindelige årsager er for høj hastighed, pludselige drejninger eller vendinger, terrænet (når man ikke ved, hvilke bakker man kan arbejde sikkert på), at man ikke stopper motoren, før man forlader førersædet, og indtagelse af medicin o.l., som kan sløve ens opmærksomhed. Hovedpinepiller eller receptpligtig og anden medicin kan være søvndyssende, og det samme gælder alkohol.

Vær opmærksom, og sørg dermed for din egen sikkerhed. Det kan i modsat fald medføre alvorlig personskade.

- Sidespolen tilbyder op til maksimum 33 cm overhæng, så du kan trimme tættere ved kanten af bunkere og andre forhindringer, mens du samtidig holder traktorens dæk så langt væk fra kanten af bunkere eller vandarealer som muligt.
- Hvis der er en forhindring i vejen, skal du flytte klippeenhederne, så det er nemt at klippe rundt om den.
- Ved transport af maskinen fra et arbejdsområde til et andet hæves klippeenhederne helt, klippe/transportskyderen flyttes til venstre af hensyn til transporten, og gashåndtaget sættes i positionen Fast (Hurtig).

Ændring af klippemønstre

Skift ofte klippemønstre for at minimere problemer med udseende efter klipning, der skyldes gentagen kørsel i kun én retning.

Om modvægt

Modvægtssystemet bevarer det hydrauliske kontratryk på skjoldløftecylindrene. Dette modvægtstryk overfører klippeskjoldets vægt til plæneklipperens trækjul for at forbedre traktionen. Modvægtstrykket er fabriksindstillet for at opnå et optimalt forhold mellem udseendet efter klipning og traktionsevne under de fleste plæneforhold. Reducering af modvægtsindstillingen kan resultere i et mere stabilt klippeskjold, men kan også mindske traktionsevnen. Øgning af modvægtsindstillingen kan forbedre traktionsevnen, men kan også give problemer med udseendet efter klipning. Se i servicevejledningen til din traktionsenhet for at få oplysninger om, hvordan modvægtstrykket justeres.

Problemløsning for udseende efter klipning

Se fejlfindingsguiden for udseende efter klipning på www.toro.com

Model 30849

⚠ FARE

Den hældningsvinkel, som maskinen vælter ved, er afhængig af mange faktorer. Blandt disse er: Arbejdsforhold som f.eks. våd eller bølget plæne, hastigheden (især i sving og vendinger), dæktrykket og operatørens erfaring.

På bakkeskråninger med hældninger på 15 grader eller derunder er risikoen for væltning lav. Efterhånden som hældningsvinklen stiger til den af Toro anbefalede maksimumsgrænse på 20 grader, øges risikoen for væltning til et moderat niveau. *Overskrid ikke en hældningsvinkel på 20 grader, fordi risikoen for væltning og alvorlig personskade eller død er meget stor.*

Foretag en inspektion af det område, der skal klippes, for at fastlægge de skråninger, der kan arbejdes sikkert på. Når denne områdeundersøgelse foretages, skal du altid bruge din sunde fornuft og tage højde for plænenes stand og risikoen for væltning. Brug den hældningsmåler, der følger med hver maskine, til at udvælge de bakker og skråninger, det er sikre at arbejde på. Sådan udføres en undersøgelse af et område: Læg en 1,25 m lang planke på skråningsens overflade, og mål skråningsens vinkel. Planken giver en gennemsnitsmåling af skråningen, men tager ikke højde for hulninger eller huller, der kan medføre en pludselig forandring i bakkeskråningsens hældning. *Den maksimale hældningsvinkel på en skrånning må højst være 20 grader.*

Brug altid sikkerhedssele.

- Øv dig i at betjene maskinen, og bliv helt fortrolig med den.
- Start motoren, og lad den køre for halv gas i tomgang, indtil den varmer op. Skub gashåndtaget helt frem, løft klippeenhederne, slip parkeringsbremsen, tryk på traktionspedalen for fremadkørsel, og køр forsigtigt ud på et åbent område.
- Øv dig i at køre fremad, bakke, starte og stoppe maskinen. Når du skal stoppe, skal du tage foden væk fra traktionspedalen og lade den vende tilbage til neutral, eller træde bakpedalen ned for at stoppe. Når du kører ned ad bakke, skal du muligvis bruge bakpedalen for at stoppe.

- Når du kører på bakker, skal du køre langsomt for at bevare kontrollen med styringen og undgå vendinger for at forhindre væltning.
- Når det er muligt, klippes op og ned ad bakker i stedet for på tværs af dem. Sænk klippeenhederne for at bevare styrekontrollen, når du kører ned ad en bakke. Forsøg ikke at vende på en bakke.
- Øv dig i at køre rundt om forhindringer med klippeenhederne oppe og nede. Vær forsigtig, når du kører gennem snævre passager, så du ikke beskadiger maskinen eller klippeenhederne.
- På sidespoleenheden skal du opnå en fornemmelse af, hvor langt klippeenhederne strækker sig, så du ikke hænger dem op eller beskadiger dem på nogen måde.
- Flyt ikke enhederne fra side til side, medmindre klippeenhederne er sænkede, og maskinen bevæger sig, eller klippeenhederne er oppe i transportpositionen. Plænen kan blive beskadiget, hvis du flytter klippeenhederne, når de er nede, og maskinen ikke bevæger sig.
- Kør altid langsomt i ujævnt terræn.
- Hvis en person befinder sig i eller nær arbejdsområdet, skal du stoppe maskinen og ikke starte den igen, før området er frit. Maskinen er beregnet til én person. Lad aldrig nogen andre køre på maskinen sammen med dig. Dette er meget farligt og kan medføre alvorlig personskade.
- Ulykker kan ske for alle. De mest almindelige årsager er for høj hastighed, pludselige drejninger eller vendinger, terrænet (når man ikke ved, hvilke bakker man kan arbejde sikkert på), at man ikke stopper motoren, før man forlader førersædet, og indtagelse af medicin o.l., som kan sløve ens opmærksomhed. Hovedpinepiller eller receptpligtig og anden medicin kan være søvndyssende, og det samme gælder alkohol. Vær opmærksom, og sørg dermed for din egen sikkerhed. Det kan i modsat fald medføre alvorlig personskade.
- Sidespolen tilbyder op til maksimum 33 cm overhæng, så du kan trimme tættere ved kanten af bunkere og andre forhindringer, mens du samtidig holder traktorens dæk så langt væk fra kanten af bunkere eller vandarealer som muligt.
- Hvis der er en forhindring i vejen, skal du flytte klippeenhederne, så det er nemt at klippe rundt om den.
- Ved transport af maskinen fra et arbejdsområde til et andet hæves klippeenhederne helt, klippe/transportskyderen flyttes til venstre af hensyn til transporten, og gashåndtaget sættes i positionen Fast (Hurtig).

Brug af gode klippeteknikker

- Når du skal begynde at klippe, skal du indkoble klippeenhederne og derefter nærme dig klippeområdet langsomt. Når de forreste klippeenheder er over klippeområdet, skal du sænke dem.
- Find et træ eller en anden genstand i det fjerne, og kør lige hen imod det eller den, så du opnår den professionelle lige klippelinje og de striber, der er ønskværdige til visse formål.
- Så snart de forreste klippeenheder når kanten af klippeområdet, skal du løfte klippeenhederne og udføre en tåreformet vending, så du hurtigt er klar til næste omgang.
- For at klippe uden om sandbunkere, vandhuller eller forskellige konturer, kan du bruge sidespolen og flytte håndtaget til højre eller venstre afhængig af din plæneklipper. Klippeenhederne kan også flyttes for at ændre dækspringen.
- Klippeenhederne har en tendens til at kaste græs ud til maskinens venstre side. Hvis du trimmer rundt om sandbunkere, er det bedst at klippe med uret for at forhindre, at afklippet græs kastes ind i bunkeren.
- Klippeenhederne kan udstyres med fastboltede kværnskærplader. Kværnskærpladerne fungerer godt, når plænen vedligeholdes efter et regelmæssigt skema for at undgå at fjerne mere end 2,5 cm vækst pr. klipning. Når der afklippes for megen vækst med kværnskærpladerne påmonteret, kan udseendet efter klipning være forringet, og den kraft, der bruges til at klippe plænen, øges mærkbart. Kværnskærpladerne er ligeledes velegnede til finsnitning af blade om efteråret.

Klipning på tørt græs

Klip enten sidst på formiddagen for at undgå duggen, som får græsset til at klumpe sig sammen, eller sent om eftermiddagen for at undgå skader, som kan forårsages af direkte sollys på det følsomme, nyklippede græs.

Valg af den korrekte klippehøjde, som passer til forholdene

Fjern ca. 2,5 cm eller højst 1/3 af græsstrået, når du klipper. Du skal muligvis hæve klippehøjdeindstillingen endnu et hul i særligt frodigt og tæt græs.

Klipning med skarpe skæreknive

En skarp skærekniv skærer rent uden at rive græsstråene over eller få dem til at flosse, som det kan være tilfældet med en sløv skærekniv. Sønderrivning får græsset til at blive brunt i kanterne,

hvilket forringer væksten og øger modtageligheden for sygdomme. Sørg for, at skærekniven er i god stand, og at et fuldt segl er til stede.

Kontrol af klippeenhedens stand

Sørg for, at klippekamrene er i god stand. Ret eventuelle bøjninger i kammerkomponenterne ud for at sikre den korrekte afstand mellem knivspidsen og kammeret.

Efter klipning

Når klipningen er færdig, skal maskinen vaskes grundigt med en haveslange uden dyse, så for stort et vandtryk ikke forårsager kontaminering af og skader på pakninger og lejer. Sørg for, at køleren og oliekoeleren holdes fri for snavs eller afklippet græs. Efter rengøring anbefales det, at maskinen efterses for evt. hydraulikvæskelækager, skader eller slitage på hydrauliske og mekaniske komponenter, og at klippeenhedernes skæreknive efterses for skarphed.

Vigtigt: Efter afvaskning af maskinen skal sidespolemekanismen flyttes fra venstre til højre flere gange for at fjerne vand mellem lejeblokke og krydsrør.

Skema over anbefalet vedligeholdelse

Vedligeholdelsesintervaller	Vedligeholdelsesprocedure
Efter den første time	<ul style="list-style-type: none">• Tilspænd hjulmøtrikkerne.
Efter de første 10 timer	<ul style="list-style-type: none">• Tilspænd hjulmøtrikkerne.• Kontroller alle remmes stand og tilspænding.• Udskift hydraulikfilteret.
Efter de første 50 timer	<ul style="list-style-type: none">• Udskift olien og oliefilteret.
Hver anvendelse eller dagligt	<ul style="list-style-type: none">• Kontroller motoroliestanden.• Kontroller motorens kølevæskestand.• Kontroller hydraulikvæskestanden.• Kontroller dæktrykket.• Kontroller sikkerhedslåsesystemet.• Tøm vandudskilleren.• Fjern snavs fra køleren og olieøleren.• Kontroller hydraulikrør og slanger• Kontroller skæreknivenes standsningstid
For hver 25 timer	<ul style="list-style-type: none">• Kontroller elektrolytstanden. (Hvis maskinen er taget ud af drift, skal denne kontrolleres en gang om måneden).
For hver 50 timer	<ul style="list-style-type: none">• Smør alle lejer og bøsninger. (Smør alle lejer og bøsninger dagligt, når omgivelser er støvede og snavsede).
For hver 100 timer	<ul style="list-style-type: none">• Kontroller alle remmes stand og tilspænding.
For hver 150 timer	<ul style="list-style-type: none">• Udskift olien og oliefilteret.
For hver 200 timer	<ul style="list-style-type: none">• Tilspænd hjulmøtrikkerne.• Efterse luftfilteret (ofte i meget støvede eller snavsede omgivelser)• Kontroller justeringen af parkeringsbremsen.• Udskiftning af hydraulikfilteret.
For hver 400 timer	<ul style="list-style-type: none">• Efterse brændstofslinger og -forbindelser.• Udskift brændstoffilterskålen.• Udskiftning af hydraulikvæsken.
For hver 500 timer	<ul style="list-style-type: none">• Smør lejerne i bagakslen.
Hvert 2. år	<ul style="list-style-type: none">• Tøm og rengør brændstoftanken.

⚠ FORSIGTIG

Hvis du lader nøglen sidde i tændingen, kan andre personer utilsigtet komme til at starte motoren og forårsage alvorlig personskade på dig eller andre omkringstående.

Fjern nøglen fra tændingen, før vedligeholdelsesarbejde påbegyndes.

Kontrolliste for daglig vedligeholdelse

Kopier denne side til daglig brug.

Vedligeholdelsespunkter	I ugen:						
	Man.	Tirs.	Ons.	Tors.	Fre.	Lør.	Søn.
Kontroller sikkerhedslåsesystemets funktion.							
Kontroller bremsefunktionen.							
Kontroller motoroliestanden.							
Kontroller væskestanden i kølesystemet.							
Tøm vand-/brændstofudskilleren.							
Kontroller luftfilteret, støvhætten og udluftningsventilen.							
Kontroller, om der er usædvanlige motorlyde. ²							
Kontroller køleren og filteret for snavs							
Kontroller for usædvanlige lyde under drift.							
Kontroller hydraulikoliestanden.							
Kontroller, om hydraulikslangerne er beskadigede.							
Kontroller for væskelækager.							
Kontroller brændstofstanden.							
Kontroller dæktrykket.							
Kontroller instrumenternes funktion.							
Kontroller justeringen af klippehøjden.							
Smør alle smørenipler. ²							
Reparer beskadiget maling.							
¹ Kontroller gløderør og indsprøjtningdyser, hvis motoren er svær at starte, hvis der observeres for meget røg, eller hvis maskinen er svær at køre. ² Umiddelbart efter hver vask, uanset det angivne interval							

Vigtigt: Se *betjeningsvejledningen* til motoren for at få oplysninger om yderligere vedligeholdelsesprocedurer.

Bemærk: Leder du efter et *Ledningsdiagram* eller *Hydraulikdiagram* til din maskine? Hent en gratis kopi af skemaet ved at besøge www.Toro.com og søge efter din maskine via vejledningslinket på hjemmesiden.

Bemærkninger om problemområder

Eftersyn foretaget af:		
Punkt	Dato	Oplysninger

Oversigt over eftersynsintervaller

FUSES

MAIN	15A
MAX	15A
OPTIONAL LIGHT	
SYSTEM	10A
Gauges	SCM PRO
2A	SCM
START	10A

GROUNDMASTER 3500-D

QUICK REFERENCE AID

CHECK/SERVICE (DAILY)

1. OIL LEVEL, ENGINE
2. ENGINE OIL DRAIN (3/4" OR 19mm SOCKET)
3. OIL LEVEL HYDRAULIC TANK
4. COOLANT LEVEL, RADIATOR
5. FUEL/WATER SEPARATOR
6. AIR CLEANER
7. RADIATOR SCREEN
8. PARKING BRAKE
9. TIRE PRESSURE (14-18 psi)
10. BATTERY
11. BELTS (FAN, ALTERNATOR, HYDRAULIC PUMP)

GREASING - SEE OPERATOR'S MANUAL

FLUID SPECIFICATIONS/CHANGE INTERVALS

SEE OPERATOR'S MANUAL FOR INITIAL CHANGES.	FLUID TYPE	CAPACITY	CHANGE INTERVAL		FILTER PART NO.
			FLUID	FILTER	
A. ENGINE OIL	SAE 15W-40 CH-4	4.0 QTS.*	150 HRS.	150 HRS.	104-5167
B. HYD. CIRCUIT OIL	ISO VG 46/68	6 GAL.*	400 HRS.	200 HRS.	86-3010
C. AIR CLEANER				200 HRS.	108-3810
D. WATER SEPARATOR				400 HRS.	110-9049
E. FUEL TANK	NO. 2-DIESEL	11 GALS.	DRAIN AND FLUSH, 2 YRS.		
F. COOLANT	50/50 ETHYLENE GLYCOL/WATER	6 QTS.	DRAIN AND FLUSH, 2 YRS.		

* INCLUDING FILTER

Figur 34

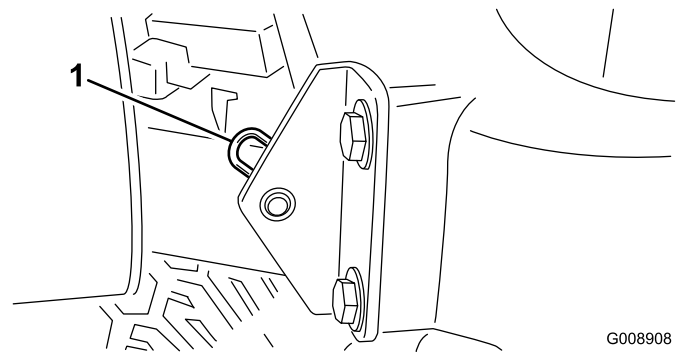
decal117-5103

Tiltag forud for vedligeholdelse

Afmontering af motorhjelman

Motorhjelman kan nemt tages af, så vedligeholdelse bliver nemmere i maskinens motorområde.

1. Åbn motorhjelman, og løft den op.
2. Fjern låseclipsen, der fastgør motorhjelmens drejetap til monteringskonsollerne (Figur 35).



Figur 35

G008908
g008908

1. Låseclips

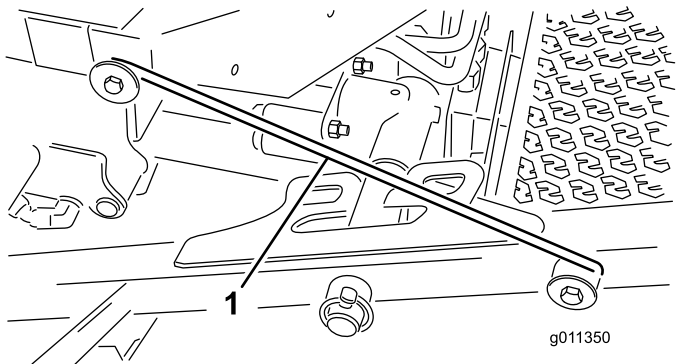
3. Skyd motorhjelman til højre, løft den anden side op, og træk den ud af konsollerne.

Bemærk: Udfør proceduren i omvendt rækkefølge for at montere motorhjelman.

Brug af klippeskjoldets servicelås

Benyt servicelåsen, når du efterser klippeskjoldene, for at forhindre personskader.

1. Centrér klippeskjoldets sidespole efter traktionsenheden.
2. Hæv klippeskjoldene til transportpositionen.
3. Aktiver parkeringsbremsen, og sluk maskinen.
4. Frigør låsestangen (Figur 36) fra holderen på den forreste bærramme.



Figur 36

1. Servicelåsekrog

5. Løft ydersiden af de forreste klippeskjolde, og anbring låsen over rammetappen, der er monteret foran på operatørens platform (Figur 36).
6. Tag plads i førersædet, og start traktionsenheden.
7. Sænk klippeskjoldene til klippepositionen.
8. Sluk maskinen, og fjern nøglen.
9. Gentag denne procedure i modsat rækkefølge for at låse klippeskjoldene op.

Smøring

Smøring af lejerne og bøsningerne

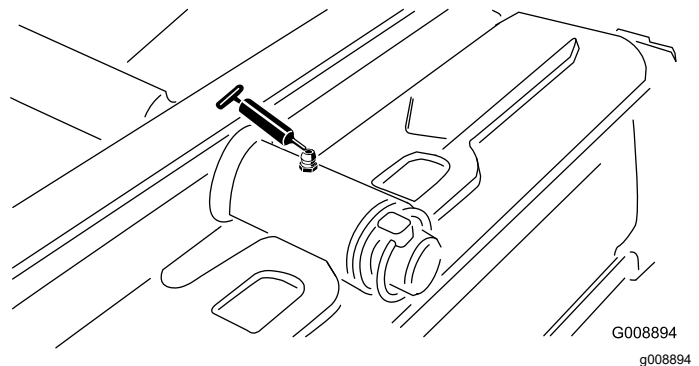
Eftersynsinterval: For hver 50 timer (Smør alle lejer og bøsninger dagligt, når omgivelser er støvede og snavsede).

For hver 500 timer/Årlig (alt efter hvad der indtræffer først)

Maskinen har smørenipler, som skal smøres jævnligt med litiumbaseret universalfedt nr. 2. Lejer og bøsninger skal smøres dagligt, når arbejdsforholdene er ekstremt støvede og snavsede. Støvede og snavsede arbejdsforhold kan medføre, at der trænger snavs ind i lejer og bøsninger, hvilket medfører hurtigere nedslidning. Smør smøreniplerne med det samme efter hver vask, uanset det anførte interval.

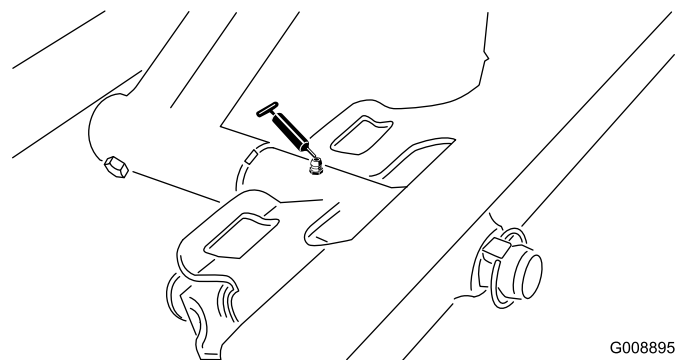
Smøreniplernes placering og antal er, som følger:

- Bageste klippeenheds drejetap (Figur 37)



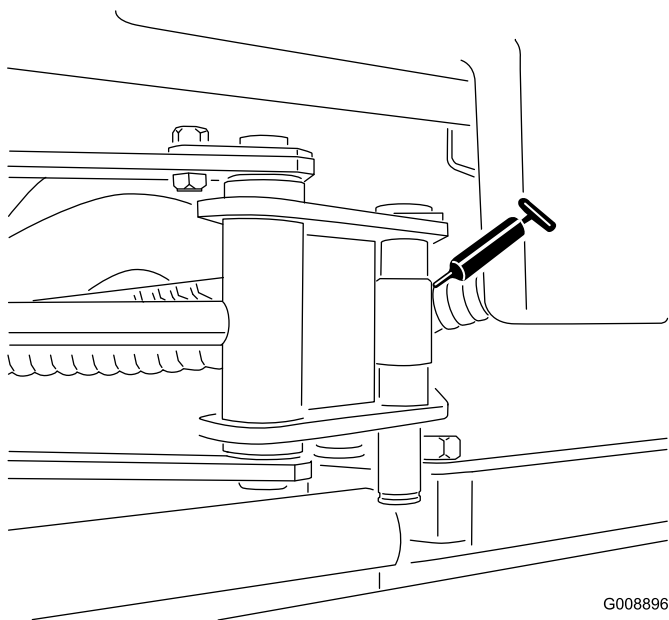
Figur 37

- Forreste klippeenheds drejetap (Figur 38)



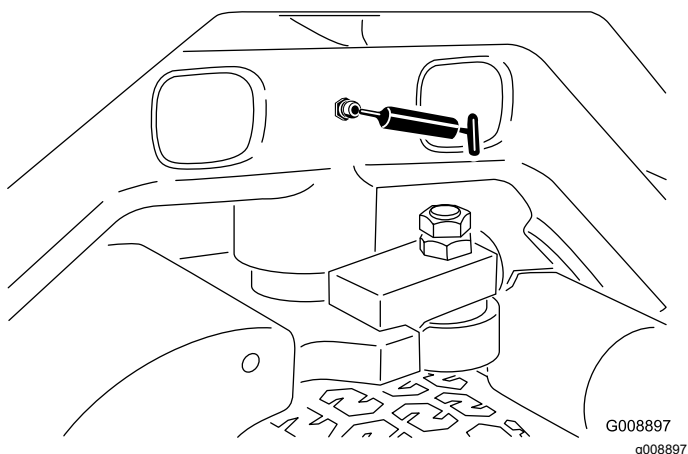
Figur 38

- Sidespolecylinderenderne (2) (Figur 39)



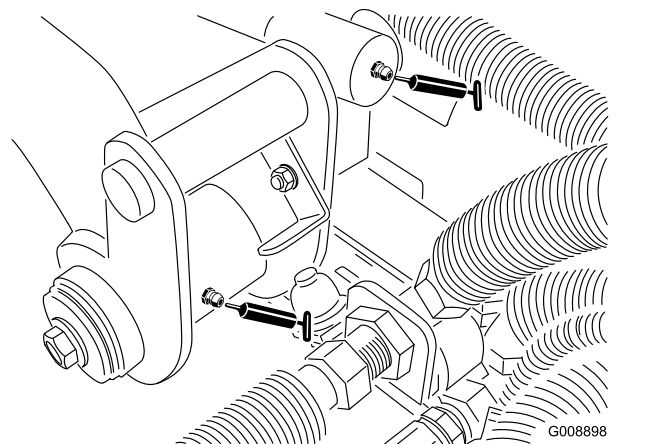
Figur 39

- Styretap (Figur 40)



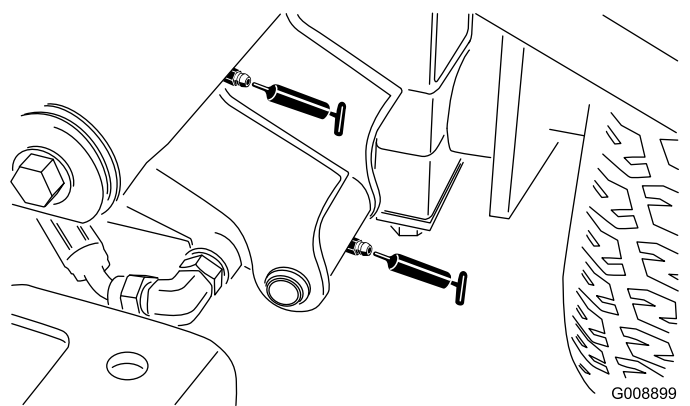
Figur 40

- Bageste løftearms drejetap og løftecylinder (2) (Figur 41)



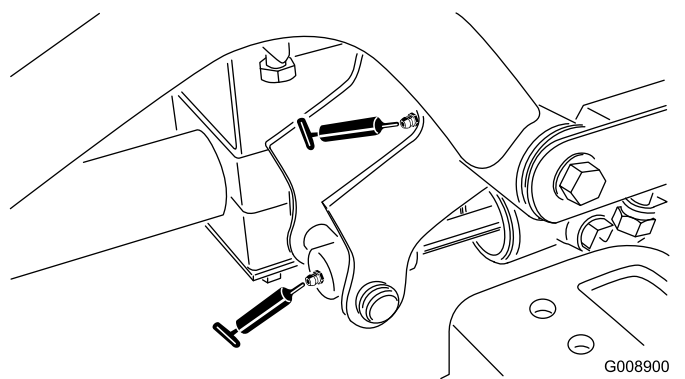
Figur 41

- Forreste venstre løftearms drejetap og løftecylinder (2) (Figur 42)



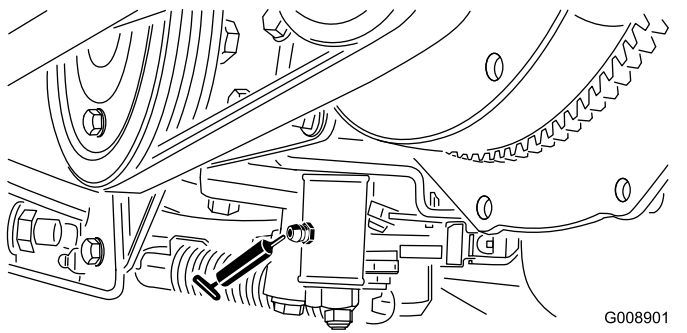
Figur 42

- Forreste venstre løftearms drejetap og løftecylinder (2) (Figur 43)



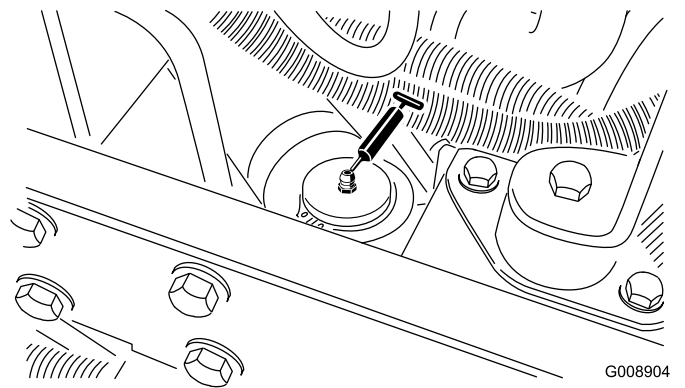
Figur 43

- Neutraljusteringsmekanismen (Figur 44)



G008901
g008901

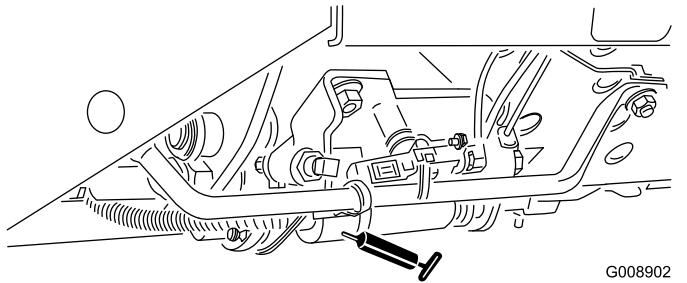
Figur 44



G008904
g008904

Figur 47

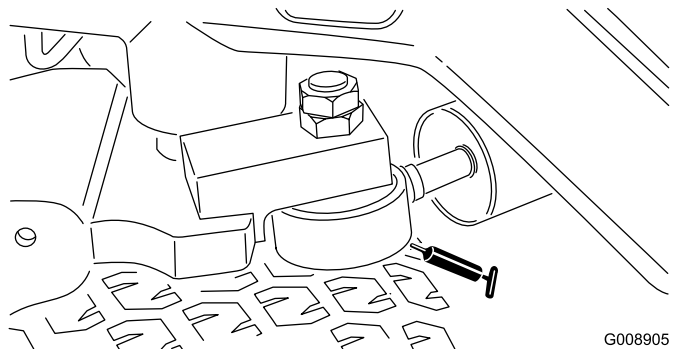
- Klippe/transportskyder (Figur 45)



G008902
g008902

Figur 45

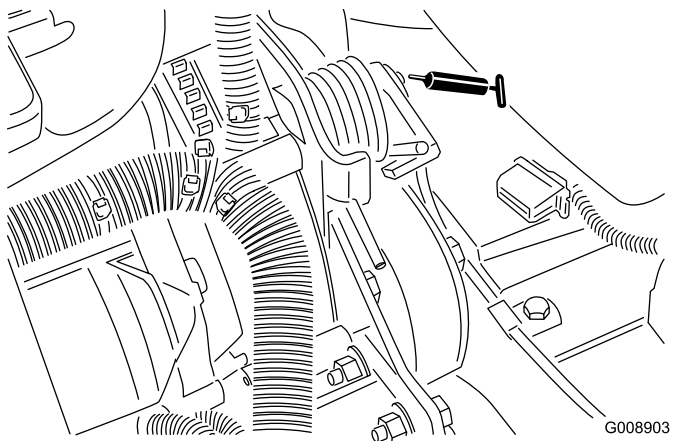
Bemærk: En ekstra smørenippel kan om nødvendigt monteres i den anden ende af styretøjscyklinderen. Fjern dækket, monter og smør niplen, fjern niplen, og sæt derefter proppen på (Figur 48).



G008905
g008905

Figur 48

- Remspændingsdrejetap (Figur 46)

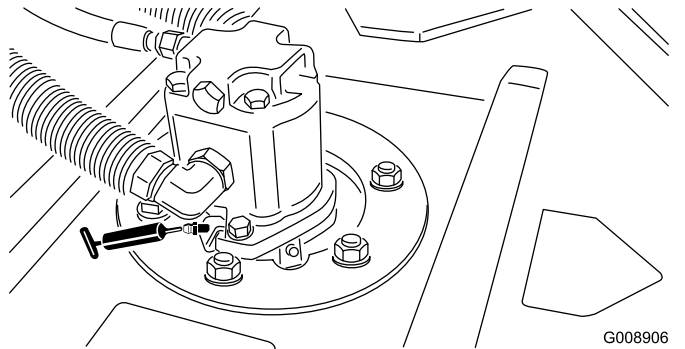


G008903
g008903

Figur 46

- Klippeenhedens spindelaksellejer (2 pr. klippeenhed) (Figur 49)

Bemærk: Hver fitting kan anvendes – brug den, der er lettest tilgængelig. Pump fedt ind i fittingen, indtil en lille smule viser sig ved spindelhusets bund (under skjoldet).

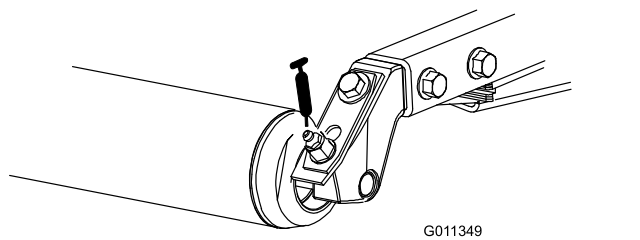


G008906
g008906

Figur 49

- Styretøjscylinder (Figur 47).

- Bagrullelejer (2 pr. klippeenhed) (Figur 50)



Figur 50

Bemærk: Sørg for, at smørerillen på hver rulle er ud for smørehullet i hver ende af rulleskaftet. Der er også et tilretningsmærke på den ene ende af rulleskaftet for at hjælpe med at tilrette rille og hul.

Vigtigt: Smør ikke sidespolens krydsrør. Lejeblokkene er selvsmørende.

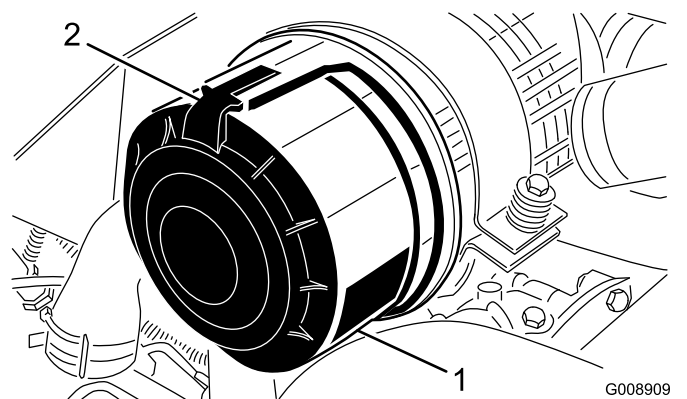
Motorvedligeholdelse

Eftersyn af luftfilteret

Eftersynsinterval: For hver 200 timer (oftere i meget støvede eller snavsede omgivelser)

- Kontroller luftfilterets hovedelement for beskadigelser, som kan medføre en luftlækage. Udskift det, hvis det er beskadiget. Kontroller hele indsugningssystemet for lækager, beskadigelse eller løse slangeklemmer.
- Eftersyn med det anbefalede eftersynsinterval eller oftere, hvis motorens ydeevne er nedsat på grund af meget støvede eller snavsede forhold. Hvis du udskifter luftfilteret, før det er nødvendigt, øger du blot risikoen for, at der kommer snavs ind i motoren, når filteret afmonteres.
- Sørg for, at dækslet sidder korrekt og slutter tæt sammen med luftfilterelementet.

1. Åbn låsene, der fastgør luftfilterdækslet til luftfilterhuset (Figur 51).

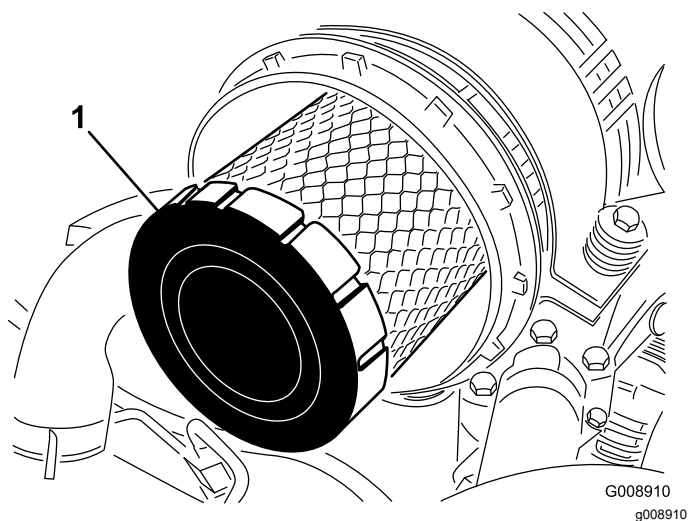


Figur 51

1. Luftfilterdæksel
2. Luftfilterlås

2. Fjern dækslet fra luftfilterets hovedelement.
3. Før du afmonterer filteret, skal du ved hjælp af trykluft med lavt tryk (2,76 bar, ren og tør luft) fjerne større ansamlinger af snavs, der har ophobet sig mellem ydersiden af primærfileret og filterskålen. Undgå at bruge trykluft med højt tryk, som evt. kan presse snavs gennem filteret og ind i indsugningsrøret. Denne rengøringsmetode forhindrer, at der kommer snavs ind i indsugningen, når primærfileret afmonteres.
4. Afmonter og udskift primærfileret (Figur 52).

Det anbefales ikke at rengøre det brugte filter på grund af risikoen for at beskadige filtermediet.



Figur 52

1. Primærfilter

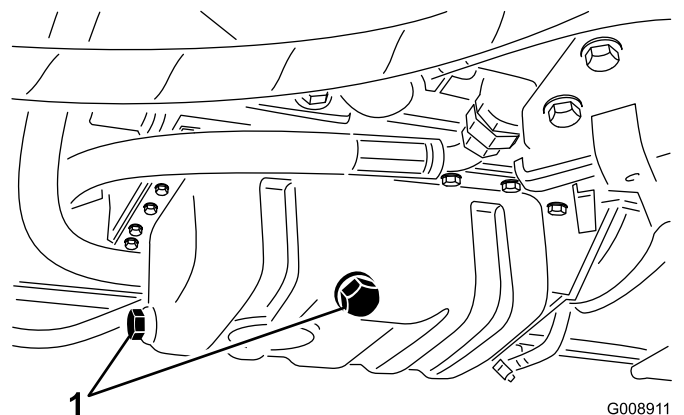
5. Efterse det nye filter for forsendelsesskader, og kontroller filterets forseglingsende og selve filterelementet. **Benyt ikke et beskadiget filter.**
6. Isæt det nye filter ved at trykke på den udvendige kant af filterelementet og skubbe det på plads i filterskålen. **Tryk ikke på den bløde del i midten af filteret.**
7. Rengør åbningen til udblæsning af snavs i det aftagelige dæksel. Afmonter gummiudløbsventilen i dækslet, rengør fordybningen, og udskift udløbsventilen.
8. Monter dækslet således, at gummiudløbsventilen vender nedad – i en position mellem ca. klokken 5 og klokken 7 set fra enden.
9. Fastgør dæksellåsene.

Udskiftning af motorolie og filter

Eftersynsinterval: Efter de første 50 timer

For hver 150 timer

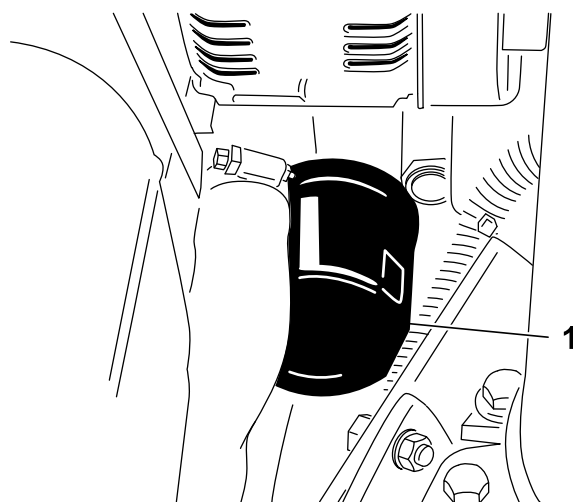
1. Afmonter en af aftapningspropperne (Figur 53), og lad olien løbe ned i en dræningsbakke. Sæt aftapningsproppen på igen, når olien holder op med at løbe.



Figur 53

1. Aftapningsskrue til motorolie

2. Fjern oliefilteret (Figur 54). Smør et tyndt lag ren olie på det nye filters pakning, før det skrues på. **Overspænd ikke.**



Figur 54

1. Motoroliefilter

3. Fyld olie på krumtaphuset. Se afsnittet Kontrol af motoroliestanden.

Vedligeholdelse af brændstofs-system

Eftersyn af brændstoftanken

Eftersynsinterval: Hvert 2. år—Tøm og rengør brændstoftanken.

Tøm og rengør også tanken, hvis brændstofs-systemet forurenes, eller hvis maskinen skal tages ud af drift i en længere periode. Brug rent brændstof til at skylle tanken med.

Eftersyn af brændstofslanger og -forbindelser

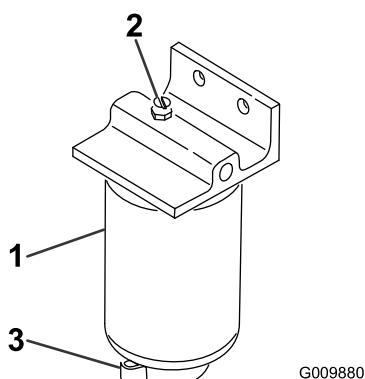
Eftersynsinterval: For hver 400 timer/Årlig (alt efter hvad der indtræffer først)

Efterse brændstofslangerne og forbindelserne for slitage, skader eller løse forbindelser.

Tømning af vandudskilleren

Eftersynsinterval: Hver anvendelse eller dagligt

1. Anbring en ren beholder under brændstoffilteret.
2. Løsn aftapningsventilen i bunden af filterskålen (Figur 55).



Figur 55

1. Vandudskiller/filterskål
2. Udluftningsprop
3. Aftapningsventil

3. Spænd ventilen efter aftapning.

Udskiftning af brændstoffilterskålen

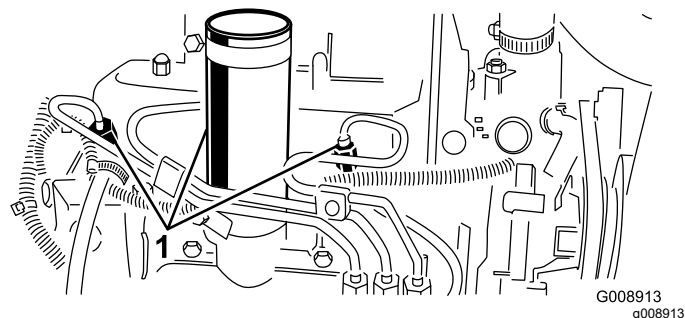
Eftersynsinterval: For hver 400 timer

1. Rengør området, hvor filterskålen monteres (Figur 55).
2. Afmonter filterskålen, og rengør monteringsfladen.
3. Smør pakningen på filterskålen med ren olie.
4. Sæt filterskålen på med hånden, indtil pakningen berører monteringsfladen. Drej derefter endnu 1/2 omgang.

Udluftning af indsprøjtning-dyserne

Bemærk: Denne procedure bør kun anvendes, hvis brændstofs-systemet er blevet tømt for luft under normale spædningsprocedurer, og hvis motoren ikke vil starte. Se afsnittet Udluftning af brændstofs-systemet.

1. Løsn rørforbindelsen til indsprøjtning-senhed nr. 1.



Figur 56

1. Brændstofindsprøjtning-dyser

2. Flyt gashåndtaget til positionen Hurtig.
3. Drej nøglen i tændingen til positionen Start, og hold øje med brændstoffilstrømningen rundt om forbindelsesdelen. Drej nøglen til positionen Off, når der observeres massiv tilstrømning.
4. Spænd rørforbindelsen forsvarligt fast.
5. Gentag proceduren på de resterende dyser.

Vedligeholdelse af elektrisk system

Serviceeftersyn af batteriet

Eftersynsinterval: For hver 25 timer—Kontroller elektrolytstanden. (Hvis maskinen er taget ud af drift, skal denne kontrolleres en gang om måneden).

Batteriets elektrolytstand skal holdes ordentligt ved lige, og batteriets top skal holdes ren. Hvis maskinen opbevares på et sted, hvor temperaturerne er ekstremt høje, vil batteriet aflades hurtigere, end hvis maskinen opbevares på et sted med kølige temperaturer.

Vedligehold celleniveauet med destilleret eller demineraliseret vand. Fyld ikke cellerne op til over bunden af splitringen i hver celle. Sæt påfyldningsdækslerne på med udluftningshullerne bagud (mod brændstoftanken).

⚠ FARE

Batterielekrolyt indeholder svovlsyre, som er en dødelig gift, der forårsager alvorlige forbrændinger.

- **Drik ikke elektrolyt, og undgå kontakt med hud, øjne og tøj. Brug sikkerhedsbriller for at beskytte øjnene og gummihandsker for at beskytte hænderne.**
- **Fyld batteriet op på et sted, hvor der altid er rent vand i nærheden til at skylle huden med.**

Hold oversiden af batteriet rent ved at vaske det periodisk med en børste dyppet i ammoniak eller en opløsning af tvekulsurt natron. Skyl overfladen med vand efter rengøring. Fjern ikke påfyldningsdækslerne under rengøring.

Batterikablerne skal være strammet til på polerne for at sikre god elektrisk kontakt.

⚠ ADVARSEL

Forkert batterikabelføring kan danne gnister og beskadige maskinen og kablerne. Gnister kan få batterigasserne til at eksplodere og medføre personskaade.

- **Frakobl** altid batteriets (sorte) minuskabel, før du frakobler det (røde) pluskabel.
- **Tilkobl** altid batteriets (røde) pluskabel, før du tilkobler det sorte minuskabel.

Hvis der opstår korrosion ved polerne, skal du frakoble kablerne – minuskablet (–) først – og skrabe

klemmerne og polerne af separat. Tilslut ledningerne igen, pluskablet (+) først, og smør polerne med vaseline.

ADVARSEL

CALIFORNIEN

Advarsel i henhold til erklæring nr. 65

Batteripoler, -klemmer og tilbehør indeholder bly og bly sammensætninger: kemikalier, som ifølge staten Californien er kræftfremkaldende og forårsager forplantningsskader. Vask hænder efter håndtering.

Serviceeftersyn af sikringerne

Sikringerne i maskinens elektriske system er placeret under konsoldækslet.

Vedligeholdelse af drivsystem

Justering af traktionsdrevet til neutral

Hvis maskinen bevæger sig, når traktionspedalen er i positionen NEUTRAL, skal traktionsknasten justeres.

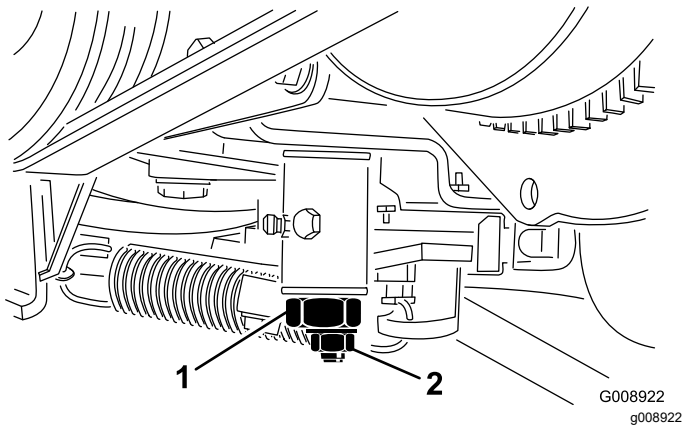
1. Parker maskinen på en plan flade, sænk klippeenhederne, aktiver parkeringsbremsen, sluk for motoren, og tag nøglen ud af tændingskontakten.
2. Klods for- og baghjul på den ene side op, eller blokér dem.
3. Løft de modstående for- og baghjul op fra gulvet, og placér understøtningsklodser under karosseriet.

⚠ ADVARSEL

Hvis maskinen ikke er understøttet tilstrækkeligt, kan den falde ned ved et uheld og medføre personskade på nogen under maskinen.

Et forhjul og et baghjul skal hæves op fra jorden, da maskinen ellers vil bevæge sig under justeringen.

4. Løsn låsemøtrikken på traktionsjusteringsknasten (Figur 57).



Figur 57

1. Traktionsjusteringsknast 2. Låsemøtrik

⚠ ADVARSEL

Motoren skal køre, så du kan udføre den endelige justering af traktionsjusteringsknasten. Berøring af varme eller bevægelige dele kan medføre personskader.

Hold hænder, fødder, ansigt og andre kropsdele væk fra lyd-potten, andre varme motordele og roterende dele.

5. Start motoren, og drej den sekskantede traktionsjusteringsknast i begge retninger for at finde frem til neutralområdet midterposition.
6. Stram låsemøtrikken, der fastgør justeringen.
7. Sluk derefter motoren.
8. Fjern støtteblokkene, og sænk maskinen ned på værkstedsgulvet. Prøvekør maskinen for at sikre, at den ikke bevæger sig, når traktionspedalen er i neutral.

Vedligeholdelse af kølesystem

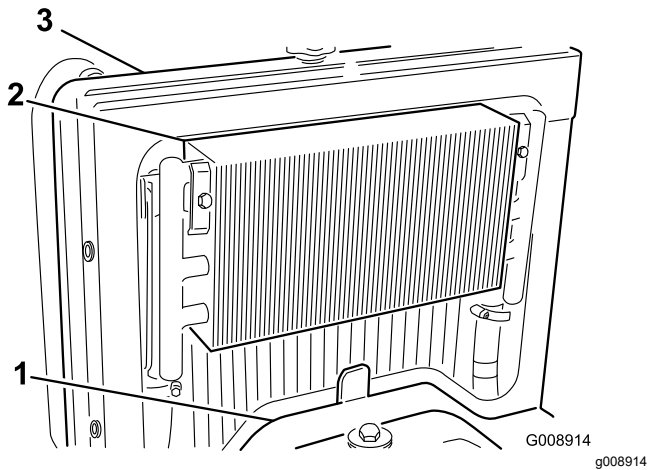
4. Monter adgangspanelet igen, og luk kølerhjernen.

Rengøring af motorkølesystemet

Eftersynsinterval: Hver anvendelse eller dagligt

Fjern snavs fra oliekoeleren og køleren dagligt. Rengør dem oftere under snavsede forhold.

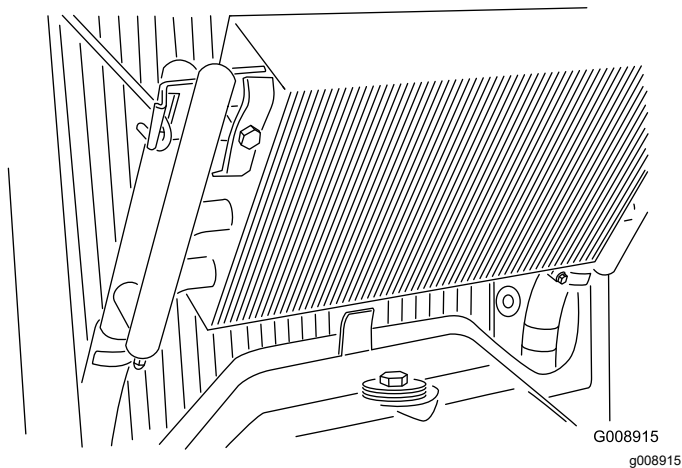
1. Sluk motoren, og løft motorhjernen. Rengør motorområdet grundigt for alt snavs.
2. Fjern adgangspanelet (Figur 58).



Figur 58

1. Adgangspanel
2. Oliekoeler
3. Køler

3. Løsn oliekoeleren, og drej den bagud (Figur 59). Rengør begge sider af oliekoeler- og kølerområdet grundigt med vand eller trykluft. Drej oliekoeleren tilbage på plads.



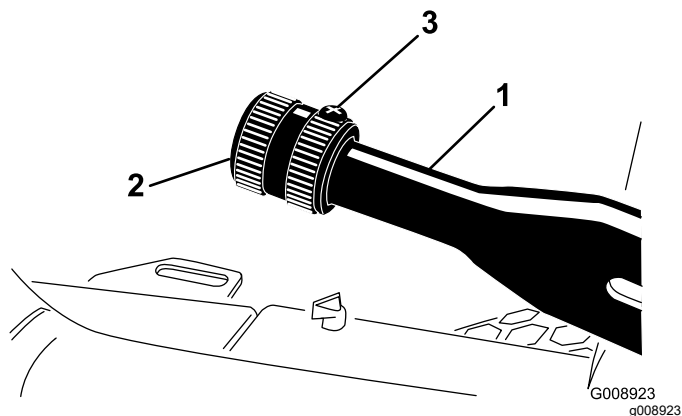
Figur 59

Vedligeholdelse af bremsen

Justering af parkeringsbremsen

Eftersynsinterval: For hver 200 timer—Kontroller justeringen af parkeringsbremsen.

1. Løsn sætskruen, der fastgør skruen til parkeringsbremsehåndtaget (Figur 60).



Figur 60

1. Parkeringsbremsehåndtag 3. Sætskrue
2. Greb

2. Drej skruen, indtil der kræves en kraft på 41-68 N·m til at aktivere håndtaget.
3. Spænd sætskruen efter justeringen.

Vedligeholdelse af remme

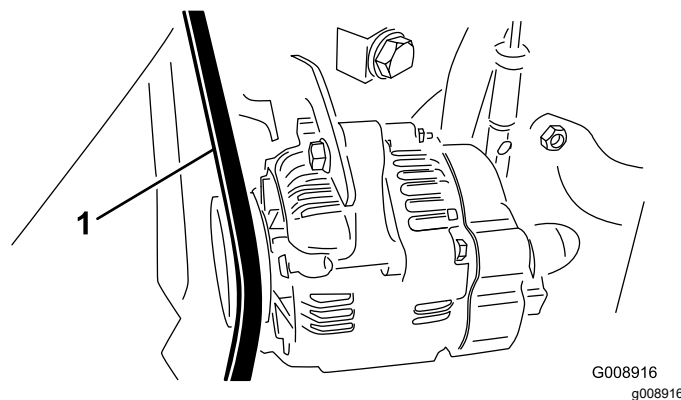
Eftersyn af motorremmene

Eftersynsinterval: Efter de første 10 timer—Kontroller alle remmes stand og tilspænding.

For hver 100 timer—Kontroller alle remmes stand og tilspænding.

Tilspænding af generator/ventilatorremmen

1. Åbn motorhjelmen.
2. Kontroller tilspændingen ved at trykke ned på remmen midt mellem remskiverne på generatoren og krumtapakslen med en belastning på 30 N·m. Remmen skal afbøje 11 mm.



Figur 61

1. Generator/ventilatorrem

3. Hvis afbøjningen er forkert, skal du udføre følgende procedure for at stramme remmen:
 - A. Løsn den bolt, der fastgør afstiveren til motoren, og den bolt, der fastgør generatoren til afstiveren.
 - B. Indfør en løftestang mellem generatoren og motoren, og lirk udad på generatoren.
 - C. Når den korrekte tilspænding opnås, skal generator- og afstiverboltene strammes for at sikre justeringen.

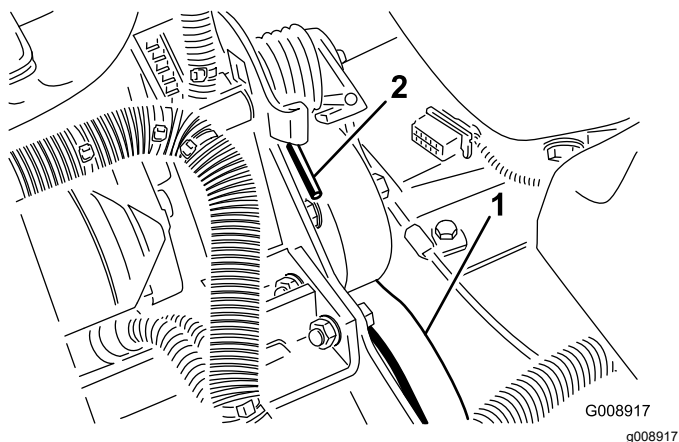
Udskiftning af hydrostatdrivremmen

1. Indsæt en topnøgle eller et lille rørstykke i enden af remmens tilspændingsfjeder.

⚠ ADVARSEL

Vær forsigtig, når du løsner fjederen, da den er tungt belastet.

2. Tryk ned og fremad på fjederenden (Figur 62) for at løsne den fra konsollen og løsne spændingen på fjederen.



Figur 62

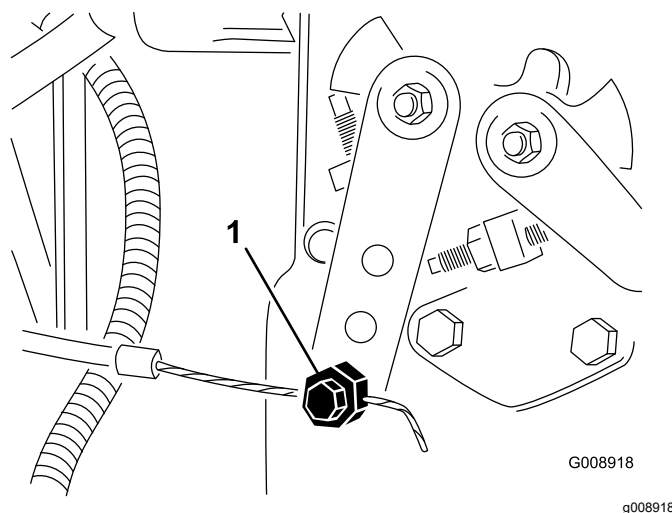
1. Hydrostatdrivrem
2. Fjederende

3. Sæt remmen på igen.
4. Udfør proceduren i omvendt rækkefølge for at spænde fjederen.

Vedligeholdelse af betjeningsanordningsystem

Justering af gashåndtaget

1. Anbring gashåndtaget, så det vender bagud og stopper mod kontrolpanelsprækken.
2. Løsn gaskabelforbindelsesdelen på indsprøjtningssumpens løftearm (Figur 63).



Figur 63

1. Indsprøjtningssumpens vippearms

3. Hold indsprøjtningssumpens løftearm mod det lave tomgangsstop, og spænd kabelforbindelsesdelen.
4. Løsn skruerne, der fastgør gashåndtaget til kontrolpanelet.
5. Skub gashåndtaget helt frem.
6. Skyd stoppladen hen mod gashåndtaget, indtil den berører gashåndtaget, og spænd skruerne, der fastgør gashåndtaget til kontrolpanelet.
7. Hvis gashåndtaget ikke forbliver på plads under driften, tilspændes låsemøtrikken, der anvendes til at indstille friktionsanordningen på gashåndtaget, til 5-6 N·m. Det bør ikke være nødvendigt at bruge en kraft, der er større end 27 N·m for at betjene gashåndtaget.

Vedligeholdelse af hydrauliksystem

Udskiftning af hydraulikfilteret

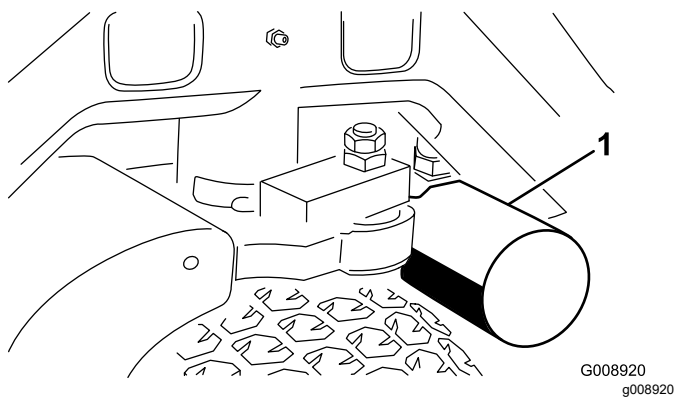
Eftersynsinterval: Efter de første 10 timer

For hver 200 timer/Årlig (alt efter hvad der indtræffer først)

Brug et originalt Toro-udskiftningsfilter, delnr. 86-3010.

Vigtigt: Brug af andre filtertyper kan gøre garantien på visse komponenter ugyldig.

1. Placer maskinen på en plan flade, sænk klippeenhederne, stands motoren, aktiver parkeringsbremsen, og tag nøglen ud af tændingen.
2. Klem slangen til filtermonteringspladen af.
3. Rengør omkring det område, hvor filteret monteres. Anbring en dræningsbakke under filteret (Figur 64), og fjern filteret.



Figur 64

1. Hydraulikfilter

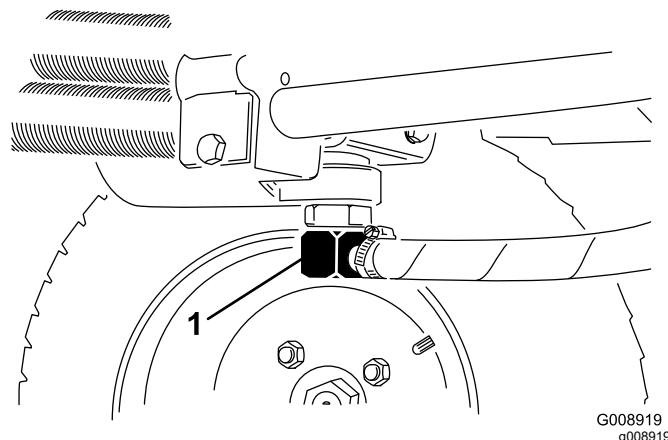
4. Smør den nye filterpakning, og fyld filteret med hydraulikvæske.
5. Sørg for, at området omkring det sted, hvor filteret skal monteres, er rent. Skru filteret på, indtil pakningen berører monteringspladen, og spænd derefter filteret 1/2 omgang.
6. Slip slangen til filtermonteringspladen.
7. Start motoren, og lad den køre i ca. to minutter for at lukke luft ud af systemet. Stop motoren, og kontroller, om der er lækager.

Udskiftning af hydraulikvæsken

Eftersynsinterval: For hver 400 timer

Hvis væsken bliver forurenset, skal du kontakte den lokale Toro-forhandler, eftersom systemet skal skylles ud. Forurenset væske ser mælkeagtig eller sort ud sammenlignet med ren olie.

1. Sluk motoren, og løft motorhjelmen.
2. Frakobl hydraulikrøret (Figur 65), eller fjern hydraulikfilteret (Figur 64), og lad hydraulikvæsken løbe ned i en dræningsbakke. Monter hydraulikrøret, når hydraulikvæsken holder op med at løbe fra.

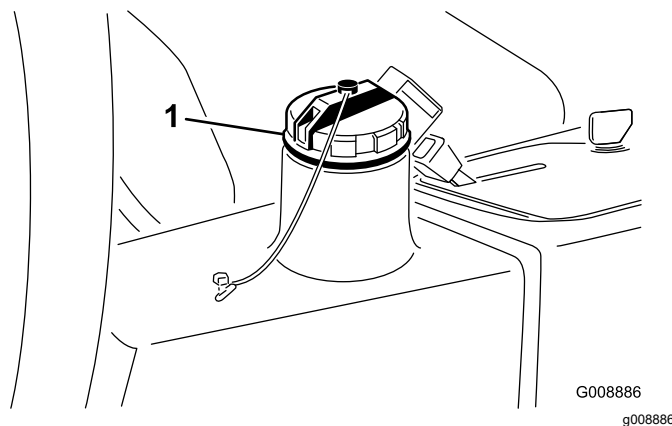


Figur 65

1. Hydraulikrør

3. Fyld beholderen (Figur 66) med ca. 13,2 liter hydraulikvæske. Se afsnittet Kontrol af hydrauliksystemet.

Vigtigt: Brug kun de angivne hydraulikolier. Andre væsker kan beskadige systemet.



Figur 66

1. Hydraulikpåfyldningsdæksel

4. Sæt beholderens dæksel på. Start motoren, og brug alle de hydrauliske styreenheder til at fordele hydraulikvæsken gennem hele systemet. Kontroller også, om der er lækage, og stop derefter motoren.

5. Kontroller væskestanden, og efterfyld nok til at hæve standen til Full-mærket på målepinden. Fyld ikke for meget på.

Kontrol af hydraulikrør og slanger

Eftersynsinterval: Hver anvendelse eller dagligt

Efterse hydraulikrør og -slanger for lækager, bøjede rør, løse monteringsholdere, slid, løse fittings, forringelser på grund af vejrlig og kemisk forringelse. Foretag alle nødvendige udbedringer før drift.

⚠ ADVARSEL

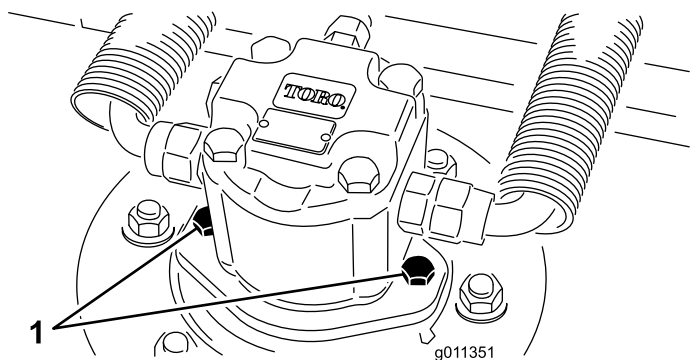
Hydraulikvæske, der slipper ud under tryk, kan trænge ind i huden og dermed forårsage personskader.

- Sørg for, at alle slanger og rør til hydraulikvæske er i god stand, og at alle hydrauliske forbindelser og fittings slutter tæt, før der sættes tryk på det hydrauliske system.
- Hold kroppen og hænderne væk fra små lækagehuller eller dyser, der sprøjter hydraulikvæske under højt tryk ud.
- Brug pap eller papir til at finde eventuelle hydrauliklækager.
- Tag hele trykket af det hydrauliske system, før der udføres arbejde på det.
- Søg straks lægehjælp, hvis der sprøjtes væske ind under huden.

Vedligeholdelse af klippeskjold

Afmontering af klippeskjoldene fra traktionsenheden

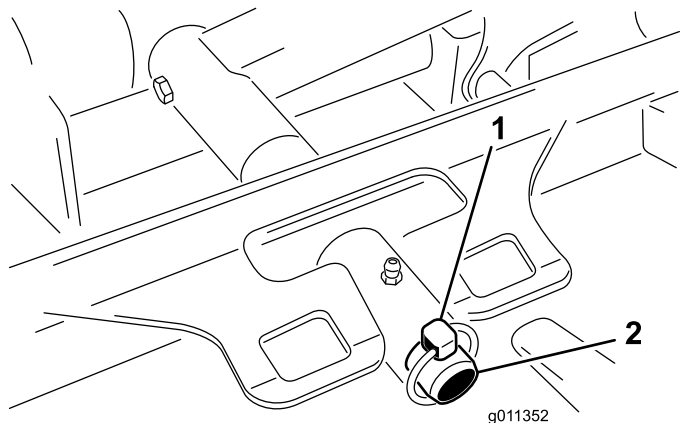
1. Anbring maskinen på en plan flade, sænk klippeskjoldene ned på gulvet, sluk motoren, og aktiver parkeringsbremsen.
2. Frakobl og fjern hydraulikmotoren fra klippeskjoldet (Figur 67). Tildæk spindlens top for at forhindre kontaminering.



Figur 67

1. Motormonteringsskrue

3. Fjern ringstiften eller monteringsmøtrikken, der fastgør klippeskjoldets bæreramme til løftearmens drejetap (Figur 68).



Figur 68

1. Ringstift
2. Løftearmens drejetap

4. Rul klippeskjoldet væk fra traktionsenheden.

Montering af klippeskjoldene på traktionsenheden

1. Stil maskinen på et plant underlag, og afbryd motoren.
2. Anbring klippeskjoldet på plads foran traktionsenheden.
3. Skyd skjoldets bæreramme over på løftearmens drejetap. Fastgør den med ringstiften eller monteringsmøtrikken (Figur 68).
4. Installer hydraulikmotoren på klippeskjoldet (Figur 67). Sørg for, at O-ringen er på plads og ikke beskadiget.
5. Indfedt spindlen.

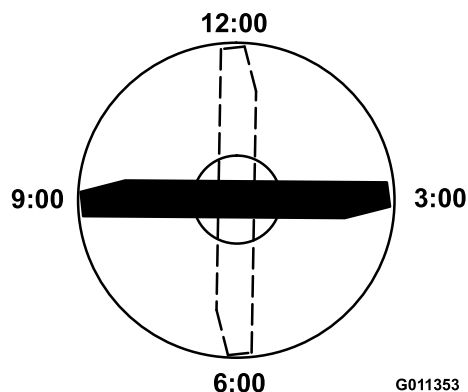
Serviceeftersyn af skæreknivsniveauet

Rotorklippeskjoldet er forindstillet fra fabrikken til en klippehøjde på 5 cm og en skæreknivhældning på 7,9 mm. Venstre og højre højder er også forindstillet til $\pm 0,7$ mm fra hinanden.

Klippeskjoldet er designet til at modstå knivstød uden deformation af kammeret. Hvis du rammer en fast genstand, skal du efterse skærekniven for skader og sørge for, at skæreknivsniveauet er nøjagtigt.

Eftersyn af skæreknivsniveauet

1. Fjern hydraulikmotoren fra klippeskjoldet, og fjern klippeskjoldet fra traktoren.
2. Anvend et hejseapparat (eller mindst to personer), og anbring klippeskjoldet på et fladt bord.
3. Mærk den ene ende af skærekniven med en malerpen eller filtpen. Brug denne ende af skærekniven til at kontrollere alle højder.
4. Anbring skæret på den afmærkede ende af skærekniven på kl. 12 (lige ud i klipperetningen) (Figur 69), og mål højden fra bordet til skæreknivens skær.



Figur 69

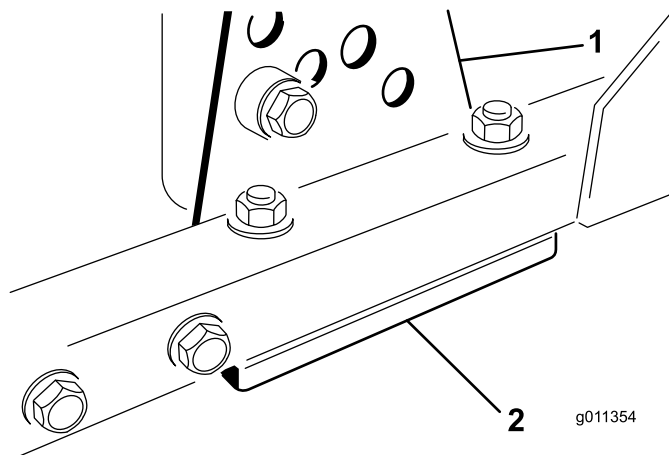
5. Drej skæreknivens afmærkede ende til kl. 3 og kl. 9 (Figur 69), og mål højderne.
6. Sammenlign højden målt kl. 12 med indstillingen for klippehøjden. Den bør være inden for 0,7 mm. Kl. 3- og kl. 9-højderne bør være $3,8 \pm 2,2$ mm højere end kl. 12-indstillingen og inden for 2,2 mm fra hinanden.

Fortsæt til Justering af skæreknivsniveauet, hvis en af disse målinger ikke er inden for specifikationerne.

Justering af skæreknivsniveauet

Begynd med justeringen foran (skift et beslag ad gangen).

1. Fjern klippehøjdebeslaget (foran, venstre eller højre) fra skjoldrammen (Figur 70).
2. Juster afstandsstykkerne på 1,5 mm og/eller afstandsstykket på 0,7 mm mellem skjoldrammen og beslaget for at opnå den ønskede højdeindstilling (Figur 70).



Figur 70

1. Klippehøjdebeslag
2. Afstandsstykker

3. Monter klippehøjdebeslaget på skjoldrammen med de resterende afstandsstykker samlet under klippehøjdebeslaget.

4. Fastgør unbrakobolten/afstandsstykket og flangemøtrikken.

Bemærk: Unbrakobolten/afstandsstykket holdes sammen med Loctite for at forhindre afstandsstykket i at falde ned i skjoldrammen.

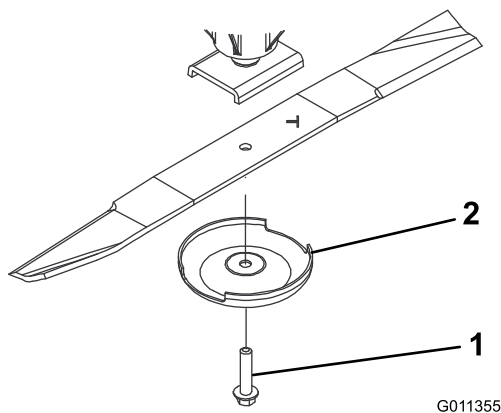
5. Kontrollerer kl. 12-højden, og juster igen om nødvendigt.
6. Bestem, om kun det ene eller begge (højre og venstre) klippehøjdebeslag skal justeres. Hvis kl. 3- eller kl. 9-siden er $3,8 \pm 2,2$ mm højere end den nye fronthøjde, er ingen justering nødvendig for den side. Juster den anden side til $\pm 2,2$ mm af den korrekte side.
7. Juster højre og/eller venstre klippehøjdebeslag ved at gentage trin 1 til 3.
8. Fastgør bræddeboltene og flangemøtrikkerne.
9. Kontrollerer kl. 12-, 3- og 9-højderne igen.

Eftersyn af skærekniiven

Afmontering af skærekniiven

Skærekniiven skal udskiftes, hvis den rammer en massiv genstand, eller hvis den er ude af balance eller bøjet. Brug altid originale Toro-knive for at sikre optimal sikkerhed og ydeevne. Brug aldrig skæreknive, der er fremstillet af andre producenter, da de kan være farlige at bruge.

1. Hæv klippeskjoldet til den højeste position, sluk motoren, og aktiver parkeringsbremsen. Bloker klippeskjoldet for at forhindre, at det falder ned ved et uheld.
2. Tag fat i enden af skærekniiven med en klud eller en tyk handske. Fjern knivbolten, antiskalperingsskålen og skærekniiven fra spindelakslen (Figur 71).



Figur 71

1. Skæreknivsbolt
2. Antiskalperingsskål

3. Monter skærekniiven, så seglet vender mod klippeskjoldet, sammen med antiskalperingskoppen og skæreknivsbolten (Figur 71). Tilspænd skæreknivbolten til 115-149 N·m.

▲ FARE

En slidt eller beskadiget skærekniv kan gå itu, og et stykke af skærekniiven kan blive slynget ind i det område, hvor operatøren eller omkringstående personer befinder sig, og medføre alvorlig personskade eller død

- Efterse jævnligt skærekniiven for slid og skader.
- Svejs aldrig en skærekniv, der er gået itu eller er revnet.
- Udskift altid en slidt eller beskadiget skærekniv.

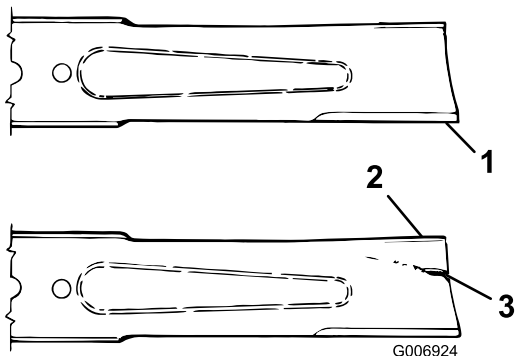
Eftersyn og slibning af skærekniiven

1. Hæv klippeskjoldet til den højeste position, sluk motoren, og aktiver parkeringsbremsen. Bloker klippeskjoldet for at forhindre, at det falder ned ved et uheld.
2. Undersøg omhyggeligt skæreknivens skær, især der hvor den flade side og den buede side mødes (Figur 72). Da sand og slibematerialer kan slide det metal, der forbinder den flade og den buede side af skærekniiven, væk, skal skærekniiven kontrolleres, før maskinen anvendes. Hvis du bemærker tegn på slid (Figur 72), skal du udskifte skærekniiven. Se Afmontering af skærekniiven.

▲ FARE

Hvis skærekniiven får lov til at blive slidt, vil der danne sig en slids mellem seglen og den flade del af skærekniiven (Figur 72). Før eller siden kan et stykke af skærekniiven knække af og blive slynget ud fra husets underside, hvilket muligvis kan medføre alvorlig personskade for dig eller omkringstående personer.

- Efterse jævnligt skærekniiven for slid og skader.
- Udskift altid en slidt eller beskadiget skærekniv.

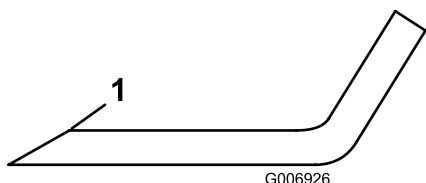


Figur 72

g006924

- | | |
|---------|------------------------|
| 1. Skær | 3. Slitage/rille/revne |
| 2. Segl | |

- Undersøg alle skæreknivenes skær. Slib skærene, hvis de er sløve eller hakkede. Slib kun toppen af skæret, og bevar den oprindelige klippevinkel for at sikre, at skærekniven er skarp (Figur 73). Skærekniven bevarer balancen, hvis der fjernes samme mængde metal på begge skær.



Figur 73

g006926

- Slib kun i denne vinkel

- Læg skærekniven på en plan flade, og efterse enderne for at kontrollere, at skærekniven er lige og parallel. Skæreknivens ender skal være lidt lavere end midten, og skæret skal være lavere end skæreknivens bagkant. Denne skærekniv vil give en klipning i god kvalitet og kræver minimal kraft fra motoren. En skærekniv, som har højere ender end midten af skærekniven, eller hvis skæret er højere end bagkanten af skærekniven, er derimod skæv eller bøjet og skal udskiftes.
- Monter skærekniven, så seglet vender mod klippeskjoldet sammen med antiskalperingskoppen og skæreknivsbolten. Tilspænd skæreknivsbolten til 115-149 N·m.

Kontrol af skæreknivenes standsningstid

Eftersynsinterval: Hver anvendelse eller dagligt

Klippeskjoldets skæreknive bør standse helt på ca. 5 sekunder, efter at der er slukket for kontakten til aktivering af klippeskjoldet.

Bemærk: Sørg for, at skjoldene sænkes ned på en ren del af grønsværen eller en hård overflade for at undgå udkastet støv og snavs.

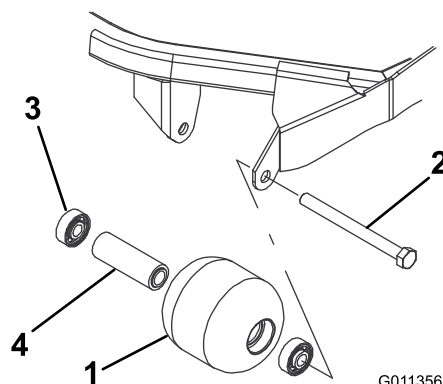
Bed en anden person stå mindst 6 meter fra skjoldet og holde øje med skæreknivene på et af klippeskjoldene for at kontrollere denne standsningstid. Lad operatøren afbryde klippeskjoldene, og noter den tid, det tager, før skæreknivene standser helt. Hvis dette tidsrum er længere end 7 sekunder, skal bremseventilen justeres. Kontakt din Toro-forhandler, hvis du har brug for hjælp til at foretage denne justering.

Serviceeftersyn af frontrullen

Efterse frontrullen for slitage, overdreven slingren, eller om den binder. Reparer eller udskift rullen eller komponenterne, hvis disse problemer er til stede.

Afmontering af frontrullen

- Fjern rullemonteringsbolten (Figur 74).
- Indsæt uddriveren gennem enden af rullehuset, og driv det modsat siddende leje ud ved at slå let forskellige steder på den modsatte side af lejets inderste løbering. En kant på 1,5 mm af den inderste løbering bør være blotlagt.



Figur 74

G011356

g011356

- | | |
|-------------------|------------------------|
| 1. Frontrulle | 3. Leje |
| 2. Monteringsbolt | 4. Lejefstands-bøsning |

- Skub det andet leje ud i pressen.
- Efterse rullehuset, lejerne og lejefstandsklodsen for skader (Figur 74). Udskift beskadigede komponenter, og saml igen.

Montering af frontrullen

- Tryk det første leje ind i rullehuset (Figur 74). Tryk kun på den yderste løbering eller lige meget på den inderste og den yderste løbering.

2. Indsæt afstandsklodsen (Figur 74)
3. Tryk det andet leje ind i rullehuset (Figur 74), idet du trykker lige meget på den inderste og den yderste løbering, indtil den inderste løbering berører afstandsklodsen.
4. Monter rullesamlingen i skjoldrammen.

Vigtigt: Fastgørelse af rullesamlingen med en afstand, der er større end 1,5 mm, skaber en sidebelastning på lejet og kan føre til for tidligt lejesvigt

5. Kontroller, at der er en afstand på højst 1,5 mm mellem rullesamlingen og rullemonteringsbeslagene på skjoldrammen. Hvis afstanden er over 1,5 mm, skal du montere nok spændeskiver med en diameter på 5/8 tomme til at opfange slækket.
6. Fastspænd monteringsbolten til 108 N·m.

Opbevaring

Opbevaring af batteriet

Hvis maskinen skal tages ud af drift i mere end 30 dage, skal du fjerne batteriet og oplade det helt. Opbevar batteriet et køligt sted for at undgå hurtig afladning af batteriet. Sørg for, at batteriet er helt opladet, så det ikke fryser til. Et fuldt opladet batteris massefylde er 1,265-1,299.

Klargøring til sæsonmæssig opbevaring

Følg denne procedure, hver gang maskinen skal tages ud af drift i over 30 dage.

Forberedelse af traktionsenheden

1. Rengør traktionsenheden, klippeenhederne og motoren grundigt.
2. Kontrol af dæktrykket. Pump alle dæk op til 0,97-1,10 bar.
3. Kontroller, at der ikke er nogen fastspændingsanordninger, som sidder løse, og efterspænd dem om nødvendigt.
4. Smør alle fittings og drejepunkter med fedt eller olie. Tør overskydende smøremiddel af.
5. Slib let med sandpapir, og benyt pletreparationslak på lakerede områder, som er blevet ridsede, har været udsat for stenslag eller har rustpletter. Reparer eventuelle buler i metalkarrosseriet.
6. Udfør service på batteriet og kablerne som beskrevet herunder:
 - A. Fjern batteriklemmerne fra batteripolerne.
 - B. Fjern batteriet.
 - C. Genoplad langsomt batteriet før opbevaring og hver 60. dag derefter i 24 timer for at forhindre blyulfatering af batteriet.

Sørg for, at batteriet er helt opladet, så det ikke fryser til. Et fuldt opladet batteris massefylde er 1,265-1,299.
 - D. Rengør batteriet, klemmerne og polerne med en stålborste og en opløsning med tvekulsurt natron.
 - E. For at forebygge korrosion skal batteriets poler og kabelforbindelserne smøres med Grafo 112X-fedt (Toro delnr. 505-47) eller vaseline.
 - F. Opbevar det enten på hylden eller på maskinen på et køligt område. Lad kablerne

være frakoblede, hvis det opbevares på maskinen.

Klargøring af motoren

1. Aftap motorolien fra oliesumpen, og sæt bundproppen i igen.
2. Fjern og bortskaf oliefilteret. Sæt et nyt oliefilter i.
3. Fyld oliesumpen igen med ca. 3,8 liter SAE 15W-40-motorolie.
4. Start motoren, og lad den køre i tomgang i ca. to minutter.
5. Stop motoren.
6. Dræn alt brændstof grundigt fra brændstoftanken, slangerne, brændstoffilteret og vandudskillerenheden.
7. Skyl brændstoftanken med frisk, rent dieselbrændstof.
8. Spænd alle brændstoffsysteffittings igen.
9. Rengør og efterse luftfilterenheden grundigt.
10. Forseg luffilterindtaget og udstødningsåbningen med vejrbestandig tape.
11. Kontroller frostvæskebeskyttelsen, og påfyld som nødvendigt til den forventede minimumstemperatur i dit område.

Klargøring af klippeskjoldet

Hvis klippeskjoldet er adskilt fra traktionsenheden i længere tid, skal du montere en spindelprop i spindelens top for at beskytte spindlen mod støv og vand.

Bemærkninger:

Bemærkninger:



Toros generelle produktgaranti

To års begrænset garanti

Fejl og produkter, der er dækket

The Toro Company og dets søsterselskab, Toro Warranty Company, garanterer i fællesskab i henhold til en aftale mellem dem, at dit Toro-produkt ("produktet") er frit for materialefejl og fejl i den håndværksmæssige udførelse i to år eller 1500 driftstimer*, hvad end der måtte indtræde først. Denne garanti gælder for alle produkter med undtagelse af dybdeklufere (se de separate garantierklæringer for disse produkter). Hvis der forekommer en fejl, som er dækket af garantien, vil vi reparere produktet uden omkostninger for dig. Dette inkluderer fejldiagnose, arbejds løn, reservedele og transport. Denne garanti træder i kraft på den dato, produktet leveres til den person, som oprindeligt køber det i detailledet. * Produkt udstyret med timetæller.

Sådan får du udført service, der er dækket af garantien

Det påhviler dig at underrette produktforhandleren eller den autoriserede produktforhandler, som du har købt produktet hos, så snart du tror, der er opstået en fejl, som er dækket af garantien. Hvis du har brug for hjælp til at finde frem til en produktforhandler eller en autoriseret forhandler, eller hvis du har spørgsmål vedrørende dine rettigheder eller ansvar i henhold til garantien, kan du kontakte os her:

Toro Commercial Products Service Department
Toro Warranty Company
8111 Lyndale Avenue South
Bloomington, MN 55420-1196, USA
+1-952-888-8801 eller +1-800-952-2740
E-mail: commercial.warranty@toro.com

Ejerens ansvar

Du er som ejer af produktet ansvarlig for at udføre den vedligeholdelse og de justeringer, som er nødvendige i henhold til din *betjeningsvejledning*. Hvis du ikke udfører den nødvendige vedligeholdelse og de nødvendige justeringer, kan dette danne grundlag for at afvise en reklamation i henhold til garantien.

Genstande og fejl, der ikke er dækket

Det er ikke alle produktfejl eller funktionsfejl, der måtte opstå i garantiperioden, som udgør materialefejl eller fejl i den håndværksmæssige udførelse. Denne garanti dækker ikke følgende:

- Produktfejl, som er en følge af brug af ikke-originale Toro-reservedele eller af installation og brug af ekstra eller modificeret eller ikke-originalt Toro-tilbehør og -produkter. Der kan medfølge en separat garantierklæring fra producenten af sådanne enheder.
- Produktfejl, som er en følge af manglende udførelse af anbefalet vedligeholdelse og/eller justeringer. Undladelse af at udføre korrekt vedligeholdelse af Toro-produkterne i henhold til skemaet over anbefalet vedligeholdelse i *betjeningsvejledningen* kan danne grundlag for afvisning af et garantikrav.
- Produktfejl, der stammer fra brug af produktet på ødelæggende, uagtsom eller hensynsløs vis.
- Reservedele, som forbruges ved brug, medmindre de skønnes at være defekte. Eksempler på reservedele, som forbruges eller opbruges under normal betjening af produktet omfatter, men er ikke begrænset til, bremseklodser og -belægninger, koblingsbelægninger, skæreknive, knivcylindre, ruller og lejer (forseglede eller smørbare), bundknive, tændrør, styrehjul, lejer, dæk, filtre, remme samt visse sprøjtekomponenter såsom membraner, dyser og kontraventiler osv.
- Fejl, der forårsages af eksterne forhold. Forhold, der anses for at være eksterne forhold, omfatter, men er ikke begrænset til, vejret, opbevaringsforhold, forurening, brug af ikke-godkendte brændstoffer, kølevæsker, smøremidler, tilsætningsstoffer, gødningsmidler, vand eller kemikalier osv.
- Funktions- eller driftsfejl forårsaget af brændstoffer (f.eks. benzin, diesel eller biodiesel), der ikke overholder deres respektive branchestandarder.

Andre lande end USA og Canada

Kunder, som har købt Toro-produkter, der er eksporteret fra USA eller Canada, skal kontakte deres Toro-forhandler for at få en garantipolice, som gælder for deres land, provins eller stat. Såfremt du af en eller anden grund er utilfreds med din forhandlers service eller har problemer med at få oplysninger om garantien, bedes du kontakte Toro-importøren.

- Normal støj, vibration, slid og ælde samt forringelse.
- Normalt slid omfatter, men er ikke begrænset til, beskadigelse af sæder som følge af slitage eller afslidning, slid på malede overflader, ridsede mærkater eller vinduer osv.

Reservedele

Reservedele, der planmæssigt skal udskiftet i forbindelse med nødvendig vedligeholdelse, er kun dækket af garantien i tidsrummet frem til det planmæssige tidspunkt for udskiftning af den pågældende reservedel. Reservedele, der udskiftes i henhold til denne garanti, er dækket af garantien i den originale produktgarantis løbetid og bliver Toros ejendom. Toro træffer endelig beslutning om, hvorvidt en reservedel eller en samlet enhed skal repareres eller udskiftes. Toro har ret til at bruge fabriksreoverede reservedele til reparationer, der er dækket af garantien.

Garanti på dybdeaflednings- og litium-ion-batterier:

Dybdeaflednings- og litium-ion-batterier kan levere et samlet, specificeret antal kilowatttimer i løbet af deres levetid. Brugs-, opladnings- og vedligeholdelsesteknikker kan forlænge eller forkorte den samlede batterilevetid. I takt med at batterierne i dette produkt forbruges, vil mængden af nyttigt arbejde mellem opladningsintervaller langsomt formindskes, indtil batteriet er helt faldt. Udskiftning af slidte batterier som følge af normalt forbrug påhviler ejeren af produktet. Det kan være nødvendigt at udskifte batterier under produktets normale garantiperiode for ejerens regning. Bemærk: (kun litium-ion-batteri): Et litium-ion-batteri har en garanti, der kun dækker delen og dækker forholdsmæssigt, med start i år 3 til år 5 baseret på driftstiden og de brugte kilowatttimer. Der findes flere oplysninger i *betjeningsvejledningen*.

Omkostninger til vedligeholdelse afholdes af ejeren

Motorjustering, smøring, rengøring og polering, udskiftning af filtre, kølevæske og udførelse af anbefalet vedligeholdelse er eksempler på normal service, som Toro-produkter kræver, og omkostninger i forbindelse hermed afholdes af ejeren.

Generelle betingelser

Det eneste retsmiddel, du har til rådighed i henhold til nærværende garanti, er reparation hos en autoriseret Toro-forhandler.

Hverken The Toro Company eller Toro Warranty Company er ansvarlig for følgeskader eller indirekte eller hændelige skader i forbindelse med brugen af de Toro-produkter, der er dækket af nærværende garanti, herunder omkostninger eller udgifter til at fremskaffe erstatningsudstyr eller service i de perioder, der med rimelighed medgår i forbindelse med funktionsfejl eller manglende rådighed over produktet, mens der udføres reparationer i henhold til garantien. Bortset fra den emissionsgaranti, der er nævnt nedenfor, og kun såfremt denne måtte finde anvendelse, gives ingen anden udtrykkelig garanti. Alle underforståede garantier om salgbarhed og brugsegnethed er begrænset til denne udtrykkelige garantis varighed.

I visse stater er det ikke tilladt at fragt ansvar for hændelige og følgeskader eller at begrænse tidsrummet for en underforstået garantis varighed, så ovenstående ansvarsfragelser og begrænsninger gælder muligvis ikke for dig. Denne garanti giver dig bestemte juridiske rettigheder, men derudover kan du også have andre rettigheder, som varierer fra stat til stat.

Bemærk vedrørende motorgaranti:

Emissionskontrollsystemet på dit produkt kan være dækket af en separat garanti, som overholder de krav, der er fastsat af det amerikanske miljøbeskyttelsesagentur (Environmental Protection Agency, EPA) og/eller rådet for luftressourcer i Californien (California Air Resources Board, CARB). De tilmæssige begrænsninger, der er anført ovenfor, gælder ikke for garantien på emissionskontrollsystemet. Der henvises til garantierklæringen om motoremissionsgaranti, som er vedlagt dit produkt eller er indeholdt i motorfabrikantens dokumentation, for yderligere oplysninger.