



Count on it.

Návod k obsluze

Rotační sekačka Groundsmas- ter® 3500-D a 3505-D

Číslo modelu 30807—Výrobní číslo 315000001 a vyšší

Číslo modelu 30839—Výrobní číslo 315000001 a vyšší

Číslo modelu 30843—Výrobní číslo 315000001 a vyšší

Číslo modelu 30849—Výrobní číslo 315000001 a vyšší



Tento výrobek splňuje všechny příslušné směrnice Evropské unie. Podrobné informace naleznete v Prohlášení o shodě k tomuto výrobku.

Používání nebo provoz motoru v zalesněných, křovinatých nebo travnatých místech bez řádně funkčního a udržovaného lapače jisker (jak je uvedeno v části 4442) nebo motoru, který není vhodným způsobem zkonstruován, vybaven a udržován k zajištění prevence vzniku požáru, je porušením zákona o veřejných zdrojích státu Kalifornie, části 4442 a 4443.

Příložená uživatelská příručka k motoru obsahuje informace o předpisech pro ochranu životního prostředí USA (EPA) a kontrolu emisí státu Kalifornie pro emisní systémy a informace o údržbě a záruce. Náhradní uživatelskou příručku k motoru je možné objednat u výrobce motoru.

⚠ DŮLEŽITÉ UPOZORNĚNÍ

CALIFORNIA

Důležité upozornění, poučka 65

Výfukové plyny dieselového motoru mohou podle znalostí státu Kalifornie způsobit rakovinu, vrozené vady a jiná poškození spojená s reprodukčním systémem

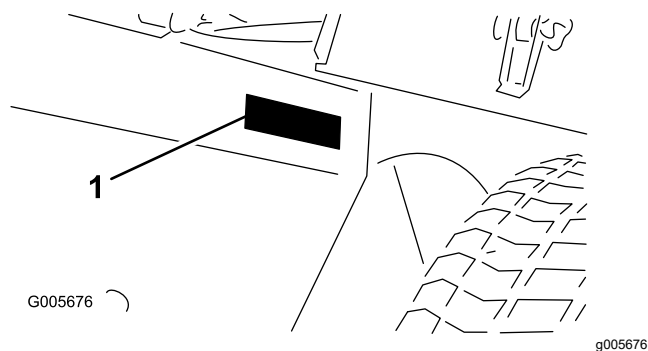
Vývody baterie, svorky a související příslušenství obsahují olovo a sloučeniny olova, tj. chemikálie, které jsou ve státě Kalifornie známy jako látky škodlivé pro reprodukční orgány a vyvolávající rakovinu. Po manipulaci s baterií si rádne omyjte ruce.

Používání tohoto výrobku může způsobit vystavení účinkům chemikálií, které jsou státu Kalifornie známy jako karcinogenní, mutagenní nebo reprotoxické.

Přečtěte si pečlivě následující informace. Dozvíte se, jak správně výrobek používat a jak jej udržovat, jak zabránit poškození výrobku a úrazu při práci s ním. Za řádnou a bezpečnou obsluhu výrobku nesete odpovědnost vy.

Společnost Toro můžete kontaktovat přímo na adrese www.Toro.com zde najdete informace o výrobcích a příslušenství, můžete vyhledat prodejce nebo zaregistrovat svůj výrobek.

Kdykoli budete potřebovat servis, originální díly Toro nebo doplňující informace, obraťte se na autorizovaného servisního prodejce nebo zákaznický servis Toro a uveďte model a výrobní číslo svého výrobku. **Obrázek 1** znázorňuje umístění typového a sériového čísla na výrobku. Čísla si запиšte do následujícího pole.



Obrázek 1

1. Umístění čísla modelu a výrobního čísla

Číslo modelu _____

Výrobní číslo _____

V této příručce jsou uvedena potenciální nebezpečí a zvláštní bezpečnostní informace označené výstražným symbolem (**Obrázek 2**), který signalizuje nebezpečí, které může způsobit vážný úraz nebo smrt, pokud doporučená bezpečnostní opatření nejsou dodržována.



Obrázek 2

1. Varovný bezpečnostní symbol

Ke zdůraznění informací se v této příručce používají dva další výrazy. **Důležité** upozorňuje na zvláštní informace mechanického charakteru a **Upozornění** zdůrazňuje všeobecné informace, kterým je třeba věnovat zvláštní pozornost.

Úvod

Tento stroj je sekačka na trávu vybavená rotačními žacími noži a sedačkou řidiče; měla by být používána najímanými profesionálními pracovníky pro komerční účely. Je určena zejména k sekání trávy na dobře udržovaných travnatých plochách v parcích, na golfových a sportovních hřištích a na komerčních pozemcích. Není určena k sekání křovin, trávy a jiných porostů podél silnic ani k použití v zemědělství.

Obsah

Bezpečnost	4	Servis palivové nádrže.....	49
Pokyny pro bezpečnou obsluhu	4	Kontrola palivového potrubí a spojek	49
Bezpečnost při práci se sekačkou		Vypuštění odlučovače vody	49
Toro.....	6	Výměna nádoby palivového filtru	49
Hladina akustického výkonu	8	Odvzdušnění vstřikovačů	49
Úroveň akustického tlaku.....	8	Údržba elektrického systému	50
Úroveň vibrací	8	Údržba baterie	50
Bezpečnostní a instrukční štítky	9	Údržba pojistek.....	50
Nastavení	16	Údržba hnací soustavy	51
1 Aktivace, nabíjení a připojení		Seřízení pohonu pojezdu pro neutrální	
akumulátoru	17	polohu	51
2 Kontrola ukazatele úhlu(jen modely 30839,		Údržba chladicího systému	52
30843 a 30807).....	18	Čištění chladicí soustavy motoru	52
3 Nalepení štítků CE.....	18	Údržba brzd	53
4 Montáž západky kapoty (pouze CE).....	19	Seřízení parkovací brzdy	53
5 Montáž krytu výfuku (pouze CE).....	20	Údržba řemenů	53
6 Seřízení zvedacích ramen	20	Servis řemenů motoru	53
7 Seřízení rámu nosné sestavy	21	Údržba ovládacích prvků	54
8 Seřízení výšky sekání	22	Seřízení škrticí klapky.....	54
9 Seřízení stírače válce (volitelně)	23	Údržba hydraulického systému	55
10 Montáž mulčovacího usměrňovače		Výměna hydraulického filtru.....	55
(volitelně)	23	Výměna hydraulické kapaliny	55
Součástí stroje	24	Kontrola hydraulického potrubí a hadic	56
Ovládací prvky	24	Údržba sekací plošiny	56
Technické údaje	26	Demontáž sekacích plošin od hnací	
Přídavná zařízení / příslušenství.....	26	jednotky	56
Obsluha	27	Montáž sekacích plošin k hnací	
Kontrola hladiny motorového oleje.....	27	jednotce	56
Plnění palivové nádrže	27	Údržba roviny žacích nožů.....	57
Kontrola chladicí soustavy	28	Údržba žacího nože.....	58
Kontrola hydraulické soustavy	29	Údržba předního válce.....	59
Kontrola tlaku v pneumatikách.....	30	Uskladnění	60
Utažení matic kol	30	Skladování baterie.....	60
Spuštění a zastavení motoru	30	Příprava před dlouhodobým odstave-	
Odvzdušnění palivové soustavy	31	ním.....	60
Kontrola bezpečnostního blokovacího			
systému	31		
Vlečení hnací jednotky.....	32		
Standardní řídicí jednotka (SCM).....	32		
Výběr žacího nože	34		
Výběr příslušenství	35		
Provozní typy	36		
Údržba	40		
Doporučený harmonogram údržby	40		
Seznam denní údržby.....	41		
Tabulka servisních intervalů.....	43		
Postupy před údržbou stroje	43		
Demontáž kapoty	43		
Použití servisní západky sekací plošiny			
.....	43		
Mazání	44		
Mazání ložisek a pouzder	44		
Údržba motoru	47		
Údržba vzduchového filtru	47		
Výměna motorového oleje a filtru.....	48		
Údržba palivového systému	49		

Bezpečnost

Tento stroj byl vyroben v souladu se specifikacemi norem EN ISO 5395:2013 a ANSI B71.4-2012 platných v době výroby, pokud je stroj vybaven odpovídajícím závažím dle seznamu v části Zadní závaží.

Při nesprávném používání nebo údržbě může dojít ke zranění obsluhy nebo vlastníka. Za účelem snížení rizika zranění dodržujte tyto bezpečnostní pokyny a vždy věnujte pozornost výstražnému symbolu, který znamená Upozornění, Výstraha nebo Nebezpečí – bezpečnostní pokyn. Nedodržení tohoto pokynu může mít za následek zranění nebo smrt osob.

Pokyny pro bezpečnou obsluhu

Zaškolení

- Pečlivě si přečtete *provozní příručku* a další školicí materiály. Seznamte se s ovládáním, bezpečnostními symboly a řádným používáním zařízení.
- Pokud obsluha či mechanici nerozumí jazyku této příručky, majitel musí zajistit vysvětlení tohoto materiálu.
- Nikdy nedovolte, aby sekačku používaly či opravovaly děti nebo osoby, které nejsou obeznámeny s těmito pokyny. Věková hranice obsluhy může být omezena místními předpisy.
- Nikdy nesekejte, jsou-li v blízkosti osoby, zejména děti, nebo zvířata.
- Mějte na paměti, že provozovatel nebo uživatel nese odpovědnost za nehody nebo ohrožení jiných osob nebo jejich majetku.
- Na stroji nikdy nepřevázejte další osoby.
- Všichni řidiči a mechanici by si měli opatřit odborné a praktické pokyny. Za zaškolení uživatelů zodpovídá majitel. Takové pokyny by měly zdůrazňovat:
 - potřebu zvýšené pečlivosti a soustředění při práci na strojích se sedícím řidičem,
 - skutečnost, že stroj, který začal klouzat po svahu, nikdy nedostanete zpět pod kontrolu použitím brzd. Hlavními důvody ztráty kontroly nad strojem v takových případech jsou:
 - ◇ nedostatečný záběr kol,
 - ◇ příliš rychlý pojezd stroje,
 - ◇ nepřiměřené brzdění,
 - ◇ použití typu stroje, který není pro danou práci vhodný,

- ◇ nerespektování vlivu, který může mít stav povrchu, zejména prudkost stoupání, na provoz stroje,
- ◇ nesprávné zavěšení náradí a rozmístění zátěže na stroji.

Příprava

- Při sekání vždy noste pevnou obuv, dlouhé kalhoty, ochrannou přilbu, ochranné brýle a chrániče sluchu. Dlouhé vlasy, volný oděv nebo šperky mohou být zachyceny pohyblivými díly. Se zařízeními nepracujte bosí ani v sandálech.
- Zkontrolujte důkladně místo, kde budete zařízení používat, a odstraňte veškeré předměty, které by stroj mohl odmrstit.
- Vyměňte vadné tlumiče výfuku.
- Před použitím vždy vizuálně zkontrolujte, zda žací nože, jejich šrouby a sestava žací jednotky nejsou opotřebené nebo poškozené. Opotřebené nebo poškozené žací nože a šrouby vyměňujte po celých sadách, aby byla zachována mechanická rovnováha.
- U strojů s několika žacími noži buďte opatrní, neboť rotace jednoho nože může způsobit rotaci ostatních nožů.
- Prohlédněte si povrch a posuďte, jaká přídatná pracovní zařízení a příslušenství jsou nezbytná, aby bylo možné bezpečně provést požadovanou práci. Používejte pouze příslušenství a přídatná zařízení schválená výrobcem.
- Zkontrolujte, zda jsou namontovány kontrolní prvky přítomnosti obsluhy, bezpečnostní spínače a ochranné kryty a zda správně fungují. Při nesprávném fungování těchto prvků stroj nepoužívejte.

Bezpečná manipulace s palivem

- Abyste se vyhnuli zranění nebo poškození majetku, při manipulaci s benzínem buďte obzvláště opatrní. Benzín je vysoce hořlavý a jeho výpary jsou výbušné.
- Uhasťte všechny cigarety, doutníky, dýmky a ostatní zdroje vznícení.
- Používejte jen schválený kanystr.
- Nikdy nesundávejte uzávěr nádrže ani nedoplňujte palivo při spuštěném motoru.
- Před doplňováním paliva nechte motor vychladnout.
- Nikdy nedoplňujte palivo do sekačky v interiéru.
- Nikdy neskladujte stroj nebo nádobu s palivem v blízkosti otevřeného ohně, zdroje jisker nebo tepla, jakým je například ohřívač vody a jiná zařízení.

- Nikdy nádoby neplňte ve voze nebo na přívěsu nebo korbě automobilu s plastovým povrchem. Před tankováním vždy pokládejte nádoby na palivo na zem, stranou od vozidla.
- Stroj sundejte z korby nebo přívěsu na zem a palivo doplňte na zemi. Jestliže to není možné, doplňte palivo do takového zařízení na vozidle nebo přívěsu z kanystru, nikoliv plnicí pistolí.
- Pokud musíte použít pistolí, dotýkejte se tryskou obruby palivové nádrže nebo hrdla kanystru po celou dobu až do úplného načerpání paliva. Nezamykejte pistolí v otevřené poloze.
- Pokud si palivem postříkáte oděv, okamžitě se převlečte.
- Palivovou nádrž nikdy nepřepĺňujte. Nasadte víčko nádrže zpět a pevně ho utáhněte.
- Nikdy nepoužívejte stroj s poškozenými kryty, štíty nebo bez ochranných a bezpečnostních zařízení. Ujistěte se, zda jsou všechny ochranné spínače připevněny, náležitě seřizeny a řádně fungují.
- Neměňte nastavení regulátoru motoru a nepřekračujte normální otáčky motoru. Provoz motoru při nadměrných otáčkách může zvýšit riziko zranění osob.
- Před opuštěním místa řidiče proveďte následující kroky:
 - Zastavte na rovné ploše.
 - Vyřadte pohon a všechna přídatná zařízení spusťte dolů.
 - Přeřaďte na neutrální a zatáhněte parkovací brzdu.
 - Zastavte motor a vytáhněte klíček.

Provoz

- Nenechávejte běžet motor v uzavřeném prostoru, kde se mohou hromadit výfukové plyny obsahující nebezpečný oxid uhelnatý.
- Sekejte pouze za denního světla nebo při dobrém umělém osvětlení.
- Než se pokusíte spustit motor, rozpojte všechny záběrové spojky žacích nožů, zařaďte neutrální a zatáhněte parkovací brzdu. Motor spouštějte jen z pozice obsluhy. Nikdy neodstraňujte konstrukci ROPS a během provozu vždy používejte bezpečnostní pásy.
- Nedávejte ruce nebo nohy do blízkosti rotujících částí nebo pod ně. Držte se v bezpečné vzdálenosti od vyhazovacího otvoru.
- Pamatujte, že bezpečný svah neexistuje. Jízda po zatravněných svazích vyžaduje zvláštní pozornost. Proveďte následující opatření proti převrácení:
 - Při jízdě ze svahu anebo do svahu prudce nezastavujte ani se nerozjíždějte.
 - Při jízdě na svazích a do prudkých zatáček jezděte pomalu.
 - Dávejte pozor na vyvýšeniny, prohlubně a jiná skrytá nebezpečí.
 - Nikdy nesekejte napříč přes svah, pokud sekačka není pro takovou jízdu zkonstruována.
- Dávejte pozor na díry v zemi a jiné skryté překážky.
- Při přejíždění silnic nebo v jejich blízkosti dávejte pozor na provoz.
- Před přejezdem nezatravněných ploch zastavte pohyb žacích nožů.
- Používáte-li nějaké přídatné zařízení, nikdy nesměřujte odhoz materiálu na okolo stojící osoby ani nedovolte, aby se za provozu stroje nějaké osoby zdržovaly v jeho blízkosti.
- Vypněte pohon příslušenství, zastavte motor a vytáhněte klíček ze zapalování v následujících situacích:
 - před nastavováním výšky sekání, pokud výšku nelze nastavit z pozice obsluhy,
 - před uvolňováním ucpaných míst,
 - před kontrolou, čištěním nebo prováděním prací na sekačce,
 - po nárazu na cizí předmět nebo při výskytu abnormálních vibrací (provedte okamžitou kontrolu). Zkontrolujte, zda nedošlo k poškození sekačky, a před spuštěním motoru a uvedením sekačky do provozu proveďte nezbytnou opravu. Utáhněte všechny matice řemenice včetně momentem 176–203 N·m.
- Při přepravě stroje a vždy, když stroj nepoužíváte, vyřadte pohon přídatných zařízení.
- Vždy vypněte motor a vyřadte pohon přídatných zařízení před:
 - Doplněním paliva
 - Nastavováním výšky, pokud výšku nelze nastavit z místa obsluhy
- Před zastavením motoru uberte plyn, a jestliže je motor vybaven palivovým uzavíracím ventilem, po skončení sekání přívod paliva zavřete.
- Nikdy nezvedejte žací jednotku, jsou-li žací nože v chodu.
- Nepřibližujte ruce a nohy k žacím nástavcům.
- Před couváním se pohledem dozadu a dolů ujistěte, že máte volnou cestu.
- Při otáčení a přejíždění vozovek a chodníků zpomalte a buďte ostražití.
- Nepoužívejte sekačku pod vlivem alkoholu nebo omamných látek.

- Blesk může způsobit vážné zranění nebo smrt. Pokud v okolí vidíte blesky nebo slyšíte hřmění, stroj nepoužívejte a vyhledejte úkryt.
- Při nakládání či vykládání stroje z přívěsu nebo nákladního vozidla dávejte pozor.
- Při jízdě po veřejných silnicích musí obsluha vždy zapnout blikající výstražná světla, jsou-li součástí výbavy, pokud není takové použití zakázáno zákonem.

Údržba a skladování

- Všechny matice a šrouby musejí být dotažené, aby zařízení bylo v bezpečném provozním stavu.
- Vybavení s palivem v nádrži nikdy neskladujte uvnitř budov, kde výpary paliva mohou přijít do styku s otevřeným plamenem nebo jiskrou.
- Před uskladněním v uzavřeném prostoru nechte vychladnout motor.
- V zájmu snížení rizika požáru je zapotřebí z motoru, tlumiče výfuku, prostoru pro baterii, žacích jednotek a pohonů odstraňovat zbytky trávy, listí a přebytečného oleje. Vyčistěte uniklý olej nebo palivo.
- Z důvodu bezpečnosti vyměňujte opotřebené nebo poškozené díly.
- Palivovou nádrž vyprazdňujte ve venkovním prostoru.
- U strojů s několika žacími noži buďte opatrní, neboť rotace jednoho nože může způsobit rotaci ostatních nožů.
- Je-li třeba stroj zaparkovat, odstavit anebo ponechat bez dohledu, spusťte všechny žací jednotky dolů, pokud nepoužijete spolehlivě mechanické zablokování.
- Odpojte pohony, spusťte dolů žací jednotky, zatáhněte parkovací brzdu, zastavte motor a vytáhněte klíček ze zapalování. Před seřizováním, čištěním nebo opravou počkejte, až ustane veškerý pohyb.
- Před uskladněním nebo přepravou zařízení zastavte přívod paliva. Neskladujte palivo v blízkosti otevřeného ohně.
- Zaparkujte stroj na rovném povrchu. Servis smí provádět pouze vyškolený personál.
- Pokud je třeba podepřít některé součásti, použijte hever.
- Ze součástí, ve kterých je uložena energie, opatrně uvolněte tlak.
- Před prováděním jakýchkoli oprav odpojte baterii. Jako první odpojte zápornou svorku a jako poslední kladnou svorku. Při opětovném zapojování připojte jako první kladnou svorku a jako poslední zápornou svorku.

- Při kontrole žacích nožů si počínejte opatrně. Před prováděním servisních prací žací nože zabalte nebo používejte rukavice a postupujte se zvýšenou opatrností. Žací nože můžete pouze vyměnit. Nikdy je nenarovnávejte ani nesvařujte.
- Nepřibližujte ruce a nohy k pohyblivým dílům. Pokud je to možné, neprovádějte seřizování při běžícím motoru.
- Baterie dobíjejte na otevřeném a dobře větraném místě stranou od jisker a plamenů. Před připojením nebo odpojením baterie odpojte nabíječku. Noste ochranný oděv a používejte izolované nářadí.

Přeprava

- Při nakládání či vykládání stroje z přívěsu nebo nákladního vozidla dávejte pozor.
- Při nakládání stroje na přívěs nebo do auta používejte rampy plné délky.
- Stroj bezpečně upevněte pomocí popruhů, řetězů, lan nebo provazů. Přední i zadní popruhy by měly směřovat dolů a od stroje.

Bezpečnost při práci se sekačkou Toro

Následující seznam obsahuje bezpečnostní informace specifické pro výrobky značky Toro nebo jiné bezpečnostní informace, které musíte znát, a které nejsou zahrnuty do norem CEN, ISO nebo ANSI.

Tento výrobek může amputovat ruce a nohy a vrhat předměty. Dodržujte vždy všechny bezpečnostní pokyny, abyste zamezili vážnému úrazu nebo smrti.

Používání tohoto výrobku pro jiné než zamýšlené účely může být nebezpečné uživateli a okolostojícím.

▲ DŮLEŽITÉ UPOZORNĚNÍ

Výfukové plyny motoru obsahují oxid uhelnatý, což je smrtelný jed bez zápachu, který vás může usmrtit. Nestartujte motor uvnitř nebo v uzavřených prostorech.

Příprava

Zavedte vlastní speciální postupy a pravidla pro neobvyklé pracovní podmínky (např. pro práci na příliš příkrých svazích). **Prohlédněte si celou sekanou plochu a zjistěte, na kterých svazích lze bezpečně pracovat.** Při prohlídce místa se vždy snažte rozumně posoudit situaci a zohledněte stav trávníku a možné riziko převrácení stroje. Ke zjištění skutečnosti, na kterých svazích a kopcích lze bezpečně pracovat, použijte sklonoměr, který je dodáván ke každému stroji. Při provádění prohlídky místa použijte postup popsany v kapitole Provoz

v této příručce. **Maximální úhel sklonu je uveden na štítku s údaji o sklonu v blízkosti ukazatele úhlu.**

Zaškolení

Řidič musí být vyškolen v jízdě ve svahu. V případě neopatrnosti při jízdě ve svahu může dojít k převrácení či pádu vozidla s možným následkem vážného zranění či smrti.

Provoz

- Naučte se, jak stroj a motor rychle vypnout.
- Nepoužívejte stroj v teniskách nebo kečkách.
- Je doporučeno nosit ochrannou obuv a dlouhé kalhoty. Některé místní vyhlášky a pojišťovací předpisy to přímo vyžadují.
- Nepřibližujte ruce, nohy ani oděv k pohyblivým dílům a do oblasti odhozu sekačky.
- Naplňte palivovou nádrž tak, aby hladina byla 12 mm pod spodním okrajem hrdla palivové nádrže. Nádrž nepřepĺňujte.
- Denně kontrolujte správnou funkci ochranných spínačů. Pokud je některý spínač vadný, před použitím stroje jej vyměňte.
- Při startování motoru zajistěte parkovací brzdu, přesuňte pedál ovládání pojezdu do neutrální polohy a vypněte pohon žacích nožů. Jakmile motor nastartuje, uvolněte parkovací brzdu a nesešlapujte pedál ovládání pojezdu. Stroj se nesmí pohnout. Pokud je patrný pohyb, vyhledejte pokyny k seřízení pohonu pojezdu v kapitole Údržba v této příručce.
- Při práci v blízkosti pískových bunkrů, příkopů, prohlubní, strmých svahů a dalších nebezpečných míst dbejte extrémní opatrnosti.
- Při jízdě do ostré zatáčky zpomalte.
- Na svazích nezatačejte.
- Nepoužívejte stroj na příliš strmých svazích. Může dojít k převrácení ještě dříve, než ztratíte trakci.
- U modelů 30839, 30843 a 30807 závisí úhel sklonu, při kterém dojde k převrácení stroje, na mnoha faktorech. Mezi ně patří podmínky sekání, jako je mokrá nebo zvlhčený terén, rychlost (zejména při zatáčení), poloha žacích jednotek (se zařízením Sidewinder), tlak v pneumatikách a zkušenost obsluhy. Při sklonu svahu do 20 stupňů je riziko převrácení nízké. Pokud se úhel sklonu blíží maximálnímu doporučenému limitu 25 stupňů, riziko převrácení narůstá na středně nebezpečnou úroveň. **Nepřekračujte úhel sklonu 25 stupňů; při tomto sklonu je riziko převrácení s následkem vážného zranění či smrti velmi vysoké.**
- U modelu 30849 závisí úhel sklonu, při kterém dojde k převrácení stroje, na mnoha faktorech.

Mezi ně patří podmínky sekání, jako je mokrá nebo zvlhčený terén, rychlost (zejména při zatáčení), poloha žacích jednotek (se zařízením Sidewinder), tlak v pneumatikách a zkušenost obsluhy. Při sklonu svahu do 15 stupňů je riziko převrácení nízké. Pokud se úhel sklonu blíží maximálnímu doporučenému limitu 20 stupňů, riziko převrácení narůstá na středně nebezpečnou úroveň.

Nepřekračujte úhel sklonu 20 stupňů; při tomto sklonu je riziko převrácení s následkem vážného zranění či smrti velmi vysoké.

- Pro lepší kontrolu při řízení spusťte žací jednotky při jízdě ze svahu dolů.
- Vyhněte se prudkému zastavení a rozjezdu.
- K brzdění používejte pedál pro jízdu dozadu.
- Při přejíždění silnic nebo v jejich blízkosti dávejte pozor na provoz. Vždy dejte přednost jiným vozidlům.
- Při přejíždění z jedné sečené plochy na jinou zvedněte žací jednotky.
- Při spuštění motoru nebo krátce po jeho zastavení se nedotýkejte motoru, tlumiče výfuku, výfukového potrubí ani hydraulické nádrže, protože tyto součásti jsou natolik horké, že mohou způsobit popáleniny.
- Tento stroj není určen ani vybaven k provozu na silnicích; jedná se o „pomalu jedoucí vozidlo“. Pokud potřebujete přejet silnici nebo se po ní pohybovat, dodržujte všechny místní předpisy, např. požadované osvětlení, označení pomalu jedoucího vozidla a odrazová skla.

Údržba a skladování

- Před prováděním servisu či seřízením zastavte motor a vytáhněte klíček ze zapalování.
- Zajistěte správnou údržbu a správný provozní stav stroje. Pravidelně kontrolujte všechny matice, šrouby a hydraulická spojení.
- Před natlakováním soustavy zkontrolujte těsnost všech spojek hydraulického potrubí a bezvadný stav všech hydraulických hadic a potrubí.
- Nepřibližujte tělo a ruce k netěsným dírkám nebo tryskám, ze kterých uniká hydraulická kapalina pod vysokým tlakem. K hledání těchto netěsností použijte papír nebo karton, nikoli ruce. Hydraulická kapalina unikající pod vysokým tlakem má dostatečnou sílu k proniknutí do kůže a způsobení vážného zranění. Kapalina vstříknutá pod kůži musí být chirurgicky odstraněna do několika hodin. Zákrok musí provádět lékař obeznámený s tímto typem poranění, jinak může dojít ke vzniku gangrény.
- Před prováděním jakýchkoli prací na hydraulické soustavě nebo před jejím odpojením musí být

tlak v soustavě uvolněn zastavením motoru a spuštěním žacích jednotek na zem.

- Pokud při seřizování musí běžet motor, nepřibližujte ruce, nohy, oděv ani žádné jiné části těla k žacím nástavcům, přídavným zařízením a jakýmkoli pohyblivým částem. Odvedte všechny pryč.
- Nepřekračujte normální otáčky motoru změnou nastavení regulátoru. Z důvodu zajištění bezpečnosti a přesnosti si u autorizovaného distributora Toro nechejte zkontrolovat maximální otáčky motoru pomocí otáčkoměru.
- Před kontrolou hladiny oleje a doplňováním oleje do klikové skříně musí být motor vypnutý.
- Pokud potřebujete rozsáhlejší opravu nebo pomoc, obraťte se na autorizovaného distributora společnosti Toro.
- K zajištění optimální výkonnosti a dodržení požadavků na bezpečnost stroje je nutné používat pouze originální náhradní díly a příslušenství od společnosti Toro. Náhradní díly a příslušenství jiných výrobců mohou být nebezpečné a jejich použití může mít za následek zneplatnění záruky.

Přípustná odchylka (K) = 0,5 m/s²

Naměřené hodnoty byly získány v souladu s postupy uvedenými v normě EN ISO 5395:2013.

Hladina akustického výkonu

Garantovaná úroveň akustického výkonu u tohoto zařízení činí 104 dBA s odchylkou (K) 1 dBA.

Hladina akustického výkonu byla stanovena v souladu s postupy uvedenými v normě ISO 11094.

Úroveň akustického tlaku

Úroveň akustického tlaku u tohoto zařízení v blízkosti ucha obsluhy činí 90 dBA s odchylkou (K) 1 dBA.

Hladina akustického tlaku byla stanovena v souladu s postupy uvedenými v normě EN ISO 5395:2013.

Úroveň vibrací

Vibrace rukou a paží

Naměřená úroveň vibrací u pravé ruky = 0.5 m/s²

Naměřená úroveň vibrací u levé ruky = 0.7 m/s²

Přípustná odchylka (K) = 0,5 m/s²

Naměřené hodnoty byly získány v souladu s postupy uvedenými v normě EN ISO 5395:2013.

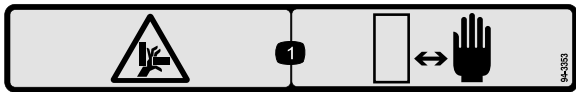
Celé tělo

Naměřená úroveň vibrací = 0.44 m/s²

Bezpečnostní a instrukční štítky



Bezpečnostní štítky a pokyny jsou umístěny na viditelném místě v blízkosti každého prostoru představujícího potenciální nebezpečí. V případě ztráty nebo poškození původního štítku jej nahradte novým.



94-3353

decal94-3353

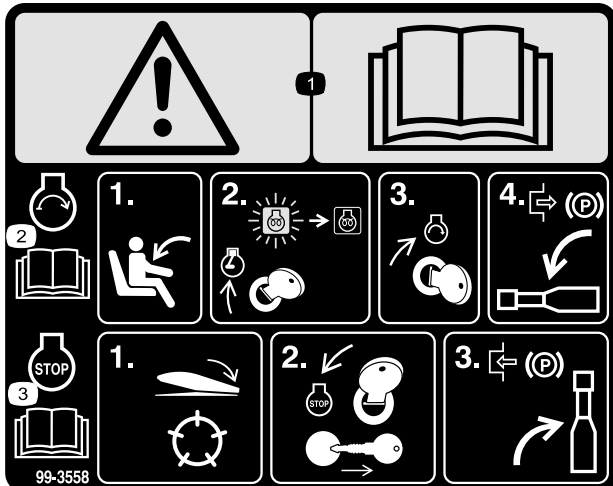
1. Nebezpečí rozdrcení rukou – udržujte ruce v bezpečné vzdálenosti.



93-7276

decal93-7276

1. Nebezpečí výbuchu – používejte ochranu zraku.
2. Nebezpečí poranění žíravinou / chemického popálení – v rámci první pomoci oplachujte zasažené místo vodou.
3. Nebezpečí vzniku požáru – žádný oheň, otevřený plamen ani kouření.
4. Nebezpečí otravy – děti musí vždy zůstat v bezpečné vzdálenosti od akumulátoru.

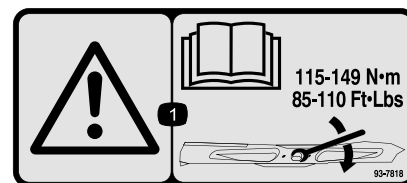


99-3558

decal99-3558

(Pouze CE)

1. Výstraha – přečtěte si *provozní příručku*.
2. Chcete-li nastartovat motor, sedněte si na sedadlo a otočte klíčkem zapalování do polohy zapnuto/předeřívání, dokud nezhasne kontrolka žhavicích svíček. Otočte klíčkem do polohy Start a uvolněte parkovací brzdu. Další pokyny naleznete v *provozní příručce*.
3. Chcete-li vypnout motor, vypněte žací jednotky, otočte klíčkem zapalování do vypnuté polohy a vytáhněte jej. Zatáhněte parkovací brzdu. Další pokyny naleznete v *provozní příručce*.



93-7818

decal93-7818

1. Výstraha – projděte si pokyny k utažení šroubu a matice žacího nože na utahovací moment 115–149 Nm uvedené v *provozní příručce*.



107-7801

decal107-7801

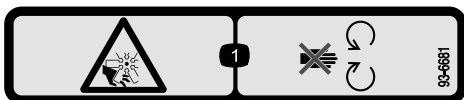
*Tento bezpečnostní štítek obsahuje výstrahu pro jízdu ve svahu, která je u stroje vyžadována požadavky evropské normy pro bezpečnost žacíh strojů EN836:1997. Tato norma předepisuje a vyžaduje přiměřený maximální sklon svahu pro provoz tohoto stroje.

1. Nebezpečí převrácení – nejezděte na svazích se sklonem větším než 15 stupňů.



100-4837

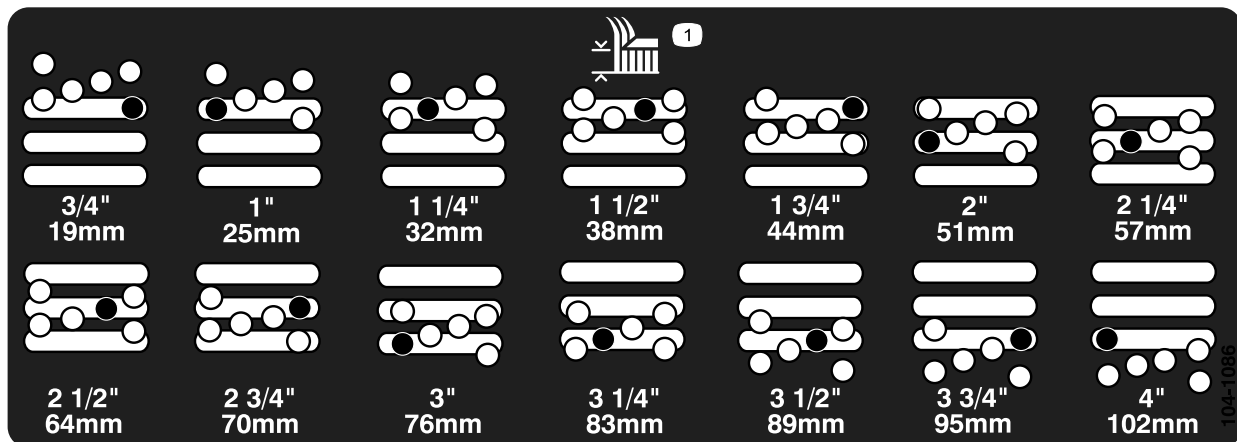
decal100-4837



decal93-6681

93-6681
(Pouze CE)

1. Nebezpečí pořezání či useknutí končetiny ventilátorem – nepřibližujte se k pohyblivým součástem.



decal104-1086

104-1086

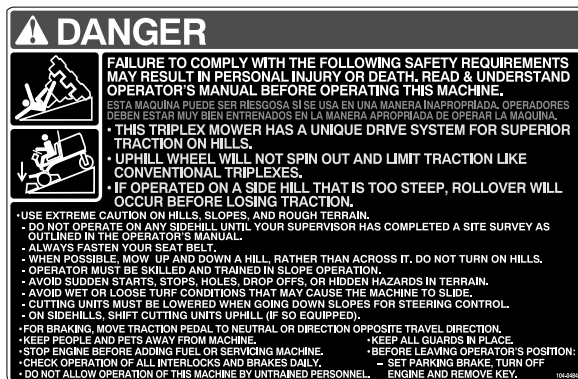
1. Výška sekání



decal106-6755

106-6755

1. Chladicí kapalina motoru pod tlakem.
2. Nebezpečí výbuchu – přečtěte si provozní příručku.
3. Výstraha – nedotýkejte se horkého povrchu.
4. Výstraha – přečtěte si provozní příručku.



decal104-0484

104-0484
(Modely 30807, 30839 a 30843)

⚠ DANGER



FAILURE TO COMPLY WITH THE FOLLOWING SAFETY REQUIREMENTS MAY RESULT IN PERSONAL INJURY OR DEATH. READ & UNDERSTAND OPERATOR'S MANUAL BEFORE OPERATING THIS MACHINE.

ESTA MAQUINA PUEDE SER RIESGOSA SI SE USA EN UNA MANERA INAPROPIADA. OPERADORES DEBEN ESTAR MUY BIEN ENTRENADOS EN LA MANERA APROPRIADA DE OPERAR LA MAQUINA.

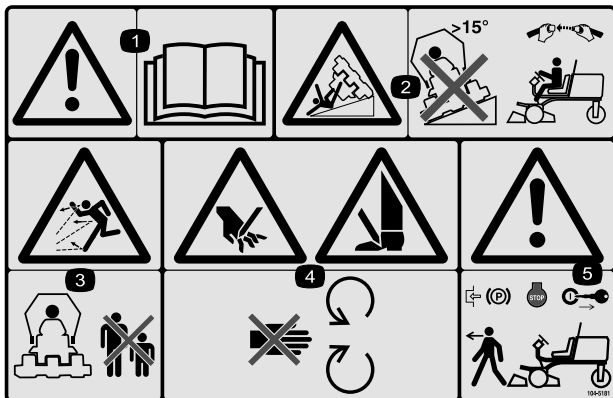


- USE EXTREME CAUTION ON HILLS, SLOPES, AND ROUGH TERRAIN.
 - ALWAYS FASTEN YOUR SEAT BELT.
 - WHEN POSSIBLE, MOW UP AND DOWN A HILL, RATHER THAN ACROSS IT. DO NOT TURN ON HILLS.
 - OPERATOR MUST BE SKILLED AND TRAINED IN SLOPE OPERATION.
 - AVOID SUDDEN STARTS, STOPS, HOLES, DROP OFFS, OR HIDDEN HAZARDS IN TERRAIN.
 - AVOID WET OR LOOSE TURF CONDITIONS THAT MAY CAUSE THE MACHINE TO SLIDE.
 - CUTTING UNITS MUST BE LOWERED WHEN GOING DOWN SLOPES FOR STEERING CONTROL.
- FOR BRAKING, MOVE TRACTION PEDAL TO NEUTRAL OR DIRECTION OPPOSITE TRAVEL DIRECTION.
- KEEP PEOPLE AND PETS AWAY FROM MACHINE.
- STOP ENGINE BEFORE ADDING FUEL OR SERVICING MACHINE.
- CHECK OPERATION OF ALL INTERLOCKS AND BRAKES DAILY.
- DO NOT ALLOW OPERATION OF THIS MACHINE BY UNTRAINED PERSONNEL.
- KEEP ALL GUARDS IN PLACE.
- BEFORE LEAVING OPERATOR'S POSITION:
 - SET PARKING BRAKE, TURN OFF ENGINE AND REMOVE KEY.

108-9015

108-9015
(Model 30849)

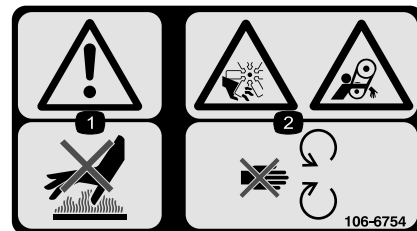
decal108-9015



decal104-5181

104-5181
(Pouze CE)

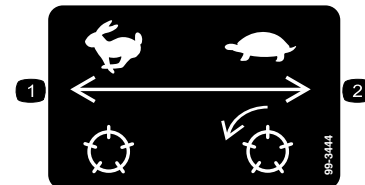
1. Výstraha – přečtěte si *provozní příručku*.
2. Nebezpečí převrácení – nejezděte na svazích se sklonem větším než 15 stupňů; pokud je nainstalován ochranný oblouk, používejte bezpečnostní pás.
3. Nebezpečí zranění odlétávajícími předměty – přihlížející osoby musí vždy zůstat v dostatečné vzdálenosti od stroje.
4. Nebezpečí pořezání rukou a nohou – udržujte bezpečnou vzdálenost od pohyblivých částí.
5. Výstraha – před opuštěním stroje zatáhněte parkovací brzdu, vypněte motor a vytáhněte klíček ze zapalování.



decal106-6754

106-6754

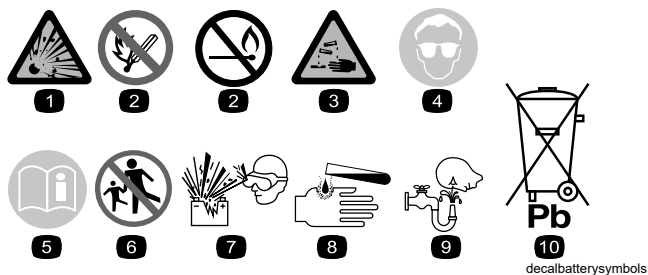
1. Výstraha – nedotýkejte se horkého povrchu.
2. Nebezpečí pořezání či useknutí končetiny ventilátorem, nebezpečí zachycení pásem – nepřibližujte se k pohyblivým součástem.



decal99-3444

99-3444

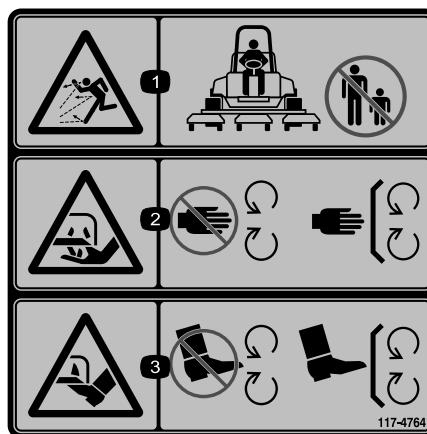
1. Otáčky vřeten – rychlé
2. Otáčky vřeten – pomalé



Symbole na akumulátoru

Na akumulátoru jsou všechny následující symboly nebo některé z nich

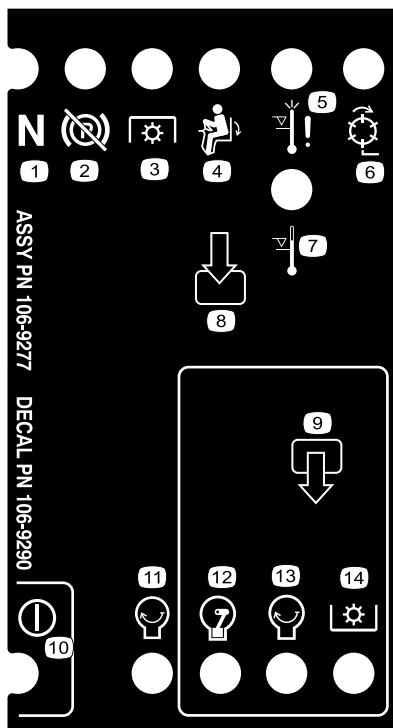
- | | |
|---|---|
| 1. Nebezpečí výbuchu | 6. Okolostojící osoby musí být vždy v bezpečné vzdálenosti od akumulátoru. |
| 2. Chraňte před otevřeným ohněm, nekuřte. | 7. Chraňte si oči; výbušné plyny mohou trvale poškodit zrak nebo způsobit jiné zranění. |
| 3. Žíravina / nebezpečí popálení | 8. Kyselina sírová může způsobit trvalé poškození zraku nebo vážné popáleniny. |
| 4. Používejte ochranné brýle. | 9. Oči ihned vypláchněte vodou a rychle vyhledejte lékařskou pomoc. |
| 5. Přečtěte si <i>provozní příručku</i> . | 10. Obsahuje olovo, neodhazujte. |



117-4764

decal117-4764

1. Nebezpečí zranění odlétávajícími předměty – přihlízející osoby musí vždy zůstat v bezpečné vzdálenosti.
2. Nebezpečí pořezání ruky žacími noži – nepřibližujte se k pohyblivým součástem a nechte všechny ochranné kryty a štíty na místě.
3. Nebezpečí pořezání nohy žacími noži – nepřibližujte se k pohyblivým součástem a nechte všechny ochranné kryty a štíty na místě.

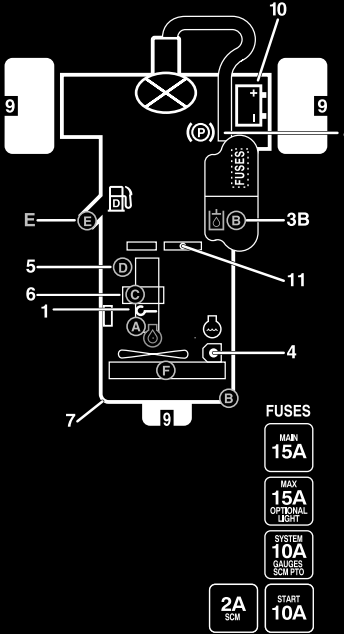


106-9290

decal106-9290

- | | | | |
|--------------------------------|-------------------------------|-----------------------------|---------------------|
| 1. Vstupy | 5. Na sedadle | 9. Výstup | 13. Spuštění motoru |
| 2. Vřetena – zapnutá | 6. Pohon žacích nožů (PTO) | 10. Pohon žacích nožů (PTO) | 14. Napájení |
| 3. Vypnutí při vysoké teplotě | 7. Parkovací brzda – uvolněná | 11. Spuštění motoru | |
| 4. Výstraha při vysoké teplotě | 8. Neutrál | 12. Chod motoru | |

GROUNDMASTER 3500-D QUICK REFERENCE AID



CHECK/SERVICE (DAILY)

1. OIL LEVEL, ENGINE
2. ENGINE OIL DRAIN (3/4" OR 19mm SOCKET)
3. OIL LEVEL HYDRAULIC TANK
4. COOLANT LEVEL, RADIATOR
5. FUEL/WATER SEPARATOR
6. AIR CLEANER

7. RADIATOR SCREEN
8. PARKING BRAKE
9. TIRE PRESSURE (14-18 psi)
10. BATTERY
11. BELTS (FAN, ALTERNATOR, HYDRAULIC PUMP)

GREASING - SEE OPERATOR'S MANUAL

FLUID SPECIFICATIONS/CHANGE INTERVALS

SEE OPERATOR'S MANUAL FOR INITIAL CHANGES.	FLUID TYPE	CAPACITY	CHANGE INTERVAL		FILTER PART NO.
			FLUID	FILTER	
A. ENGINE OIL	SAE 15W-40 CH-4	4.0 QTS.*	150 HRS.	150 HRS.	104-5167
B. HYD. CIRCUIT OIL	ISO VG 46/68	6 GAL.*	400 HRS.	200 HRS.	86-3010
C. AIR CLEANER				200 HRS.	108-3810
D. WATER SEPARATOR				400 HRS.	110-9049
E. FUEL TANK	NO. 2-DIESEL	11 GALS.	DRAIN AND FLUSH, 2 YRS.		
F. COOLANT	50/50 ETHYLENE GLYCOL/WATER	6 QTS.	DRAIN AND FLUSH, 2 YRS.		

*INCLUDING FILTER

FUSES

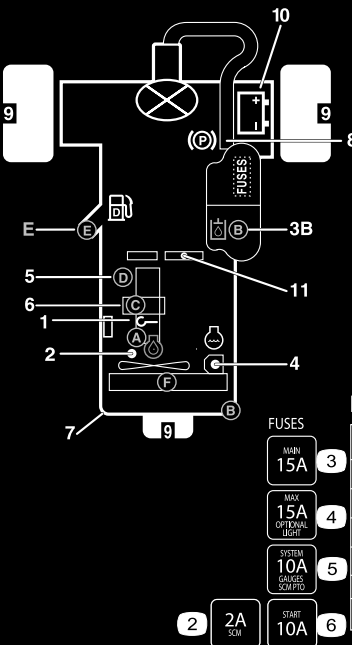
- MAIN 15A
- MAX 15A OPTIONAL LIGHT
- SYSTEM 10A GAGES/SCMPRO
- 2A SCM
- START 10A

117-5103

117-5103
(Modely 30849, 30839 a 30843)

decal117-5103

GROUNDMASTER 3500-D QUICK REFERENCE AID



CHECK/SERVICE (DAILY)

1. OIL LEVEL, ENGINE
2. ENGINE OIL DRAIN (3/4" OR 19mm SOCKET)
3. OIL LEVEL HYDRAULIC TANK
4. COOLANT LEVEL, RADIATOR
5. FUEL/WATER SEPARATOR
6. AIR CLEANER

7. RADIATOR SCREEN
8. PARKING BRAKE
9. TIRE PRESSURE (14-18 psi)
10. BATTERY
11. BELTS (FAN, ALTERNATOR, HYDRAULIC PUMP)

GREASING - SEE OPERATOR'S MANUAL

FLUID SPECIFICATIONS/CHANGE INTERVALS

SEE OPERATOR'S MANUAL FOR INITIAL CHANGES.	FLUID TYPE	CAPACITY	CHANGE INTERVAL		FILTER PART NO.
			FLUID	FILTER	
A. ENGINE OIL	SAE 15W-40 CH-4	4.0 QTS.*	150 HRS.	150 HRS.	108-3841
B. HYD. CIRCUIT OIL	ISO VG 46/68	6 GAL.*	400 HRS.	200 HRS.	86-3010
C. AIR CLEANER				200 HRS.	108-3811
D. WATER SEPARATOR				400 HRS.	110-9049
E. FUEL TANK	NO. 2-DIESEL	11 GALS.	DRAIN AND FLUSH, 2 YRS.		
F. COOLANT	50/50 ETHYLENE GLYCOL/WATER	6 QTS.	DRAIN AND FLUSH, 2 YRS.		

*INCLUDING FILTER

FUSES

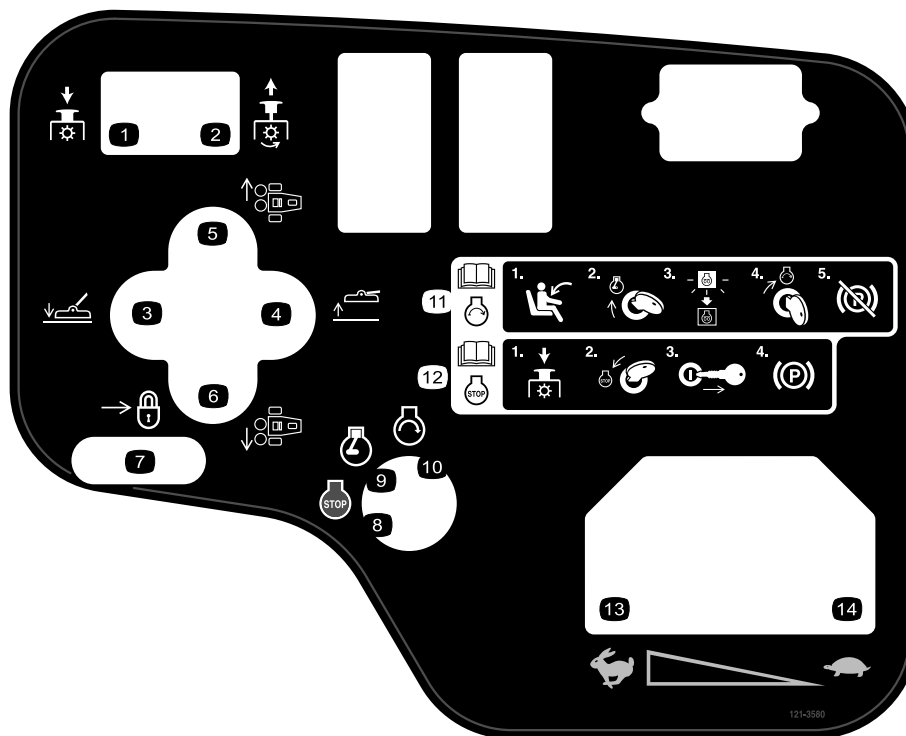
- MAIN 15A
- MAX 15A OPTIONAL LIGHT
- SYSTEM 10A GAGES/SCMPRO
- 2A SCM
- START 10A

121-3532

121-3532
(Model 30807)

decal121-3532

- | | |
|--|---|
| <ol style="list-style-type: none"> 1. Přečtěte si provozní příručku. 2. SCM-2A 3. Hlavní – 15 A | <ol style="list-style-type: none"> 4. Volitelné světlo – 15 A 5. Systémové měřicí přístroje – 10 A 6. Startování motoru – 10 A |
|--|---|



decal121-3580

121-3580

(Modely 30807, 30839 a 30843)

1. Stlačením vypnete vývodový hřídel.
2. Vytažením zapnete vývodový hřídel.
3. Spuštění plošiny.
4. Zvednutí plošiny.
5. Středové a pravé plošiny
6. Středové a levé plošiny
7. Přesunutím uzamkněte
8. Zastavení motoru
9. Běh motoru
10. Startování motoru
11. Více informací o spuštění motoru naleznete v *Návodů k obsluze* – 1) Posadte se na místo obsluhy; 2) Otočte klíč zapalování do polohy pro běh motoru; 3) Počkejte, dokud nezhasne kontrolka předehřívání motoru; 4) Otočte klíč zapalování do polohy startování motoru; 5) Uvolněte parkovací brzdu.
12. Více informací o zastavení motoru naleznete v *Návodů k obsluze* – 1) Vypněte vývodový hřídel; 2) Otočte klíč zapalování do polohy pro vypnutí motoru; 3) Vytáhněte klíč ze zapalování; 4) Zatáhněte parkovací brzdu.
13. Rychlý chod
14. Pomalý chod

Nastavení

Vyjímatelné díly

Pro ověření, že byly dodány všechny součásti, použijte tabulku níže.

Postup	Popis	Množství	Použití
1	Nejsou potřeba žádné díly	–	Proveďte aktivaci, nabití a připojení akumulátoru.
2	Sklonoměr	1	Zkontrolujte ukazatel úhlu (jen modely 30839, 30843 a 30807).
3	Výstražný štítek (104-5181) Výstražný štítek (99-3558) Výstražný štítek (107-1972)	2,54 1 3	Je-li to nutné, umístěte štítky CE.
4	Zajišťovací držák Nýt Podložka Šroub 1/4 x 2 palce Pojistná matice 1/4 palce	1 2 1 1 1	Namontujte západku kapoty (CE).
5	Kryt výfuku Samořezný šroub	1 4	Namontujte kryt výfuku (CE).
6	Nejsou potřeba žádné díly	–	Seřídte zvedací ramena.
7	Nejsou potřeba žádné díly	–	Seřídte rám nosné sestavy.
8	Nejsou potřeba žádné díly	–	Proveďte seřízení výšky sekání.
9	Nejsou potřeba žádné díly	–	Proveďte seřízení stírače válce (volitelně).
10	Nejsou potřeba žádné díly	–	Proveďte montáž mulčovacího usměrňovače (volitelně).

Média a doplňky

Popis	Množství	Použití
Klíčky zapalování	2	Nastartujte motor.
Provozní příručka Provozní příručka motoru	1 1	Před použitím stroje si přečtěte příručku.
Katalog dílů	1	Slouží k vyhledání a objednání dílů.
Instruktažní video pro obsluhu	1	Před použitím stroje si přečtěte příručku.
Prohlášení o shodě	1	Zkontrolujte shodu CE.

Poznámka: Levá a pravá strana stroje se určuje z pohledu obsluhy při normální pracovní poloze.

1

Aktivace, nabíjení a připojení akumulátoru

Nejsou potřeba žádné díly

Postup

DŮLEŽITÉ UPOZORNĚNÍ

CALIFORNIA

Důležité upozornění, poučka 65

Svorky akumulátoru, koncovky a související příslušenství obsahují olovo a sloučeniny olova, což jsou chemické látky, které jsou ve státě Kalifornie známé jako látky způsobující rakovinu a poškozující reprodukční systém. *Po manipulaci s akumulátorem si umyjte ruce.*

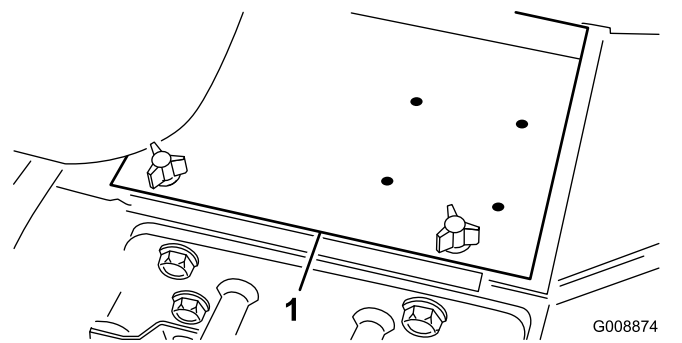
Poznámka: Pokud není baterie naplněna elektrolytem nebo aktivována, zakupte tekutý elektrolyt se specifickou hustotou 1,260 od místního prodejce baterií a baterii naplňte.

⚠ NEBEZPEČÍ

Elektrolyt baterie obsahuje kyselinu sírovou, což je smrtelný jed, který může způsobit vážné poleptání.

- Nepožívejte elektrolyt a dbejte, aby nepřišel do styku s pokožkou a nepotřísnil oči ani oděv. Chraňte si oči brýlemi a ruce gumovými rukavicemi.
- Akumulátor doplňujte na místě, kde je vždy k dispozici čistá voda pro opláchnutí pokožky.

1. Sejměte kryt akumulátoru (Obrázek 3).



Obrázek 3

1. Kryt baterie

2. Sejměte plnicí uzávěry z baterie a pomalu naplňte jednotlivé články, aby hladina elektrolytu byla těsně nad destičkami.
3. Nasadte zpět plnicí uzávěry a připojte nabíječku baterie 3 až 4 A k vývodům baterie.

Poznámka: Nabíjejte baterii proudem 3 až 4 A po dobu 4 až 8 hodin.

⚠ DŮLEŽITÉ UPOZORNĚNÍ

Při nabíjení akumulátoru vznikají plyny, které mohou explodovat.

- Neumisťujte akumulátor v blízkosti jisker a otevřeného ohně.
- V blízkosti akumulátoru nikdy nekuřte.

4. Jakmile je akumulátor nabitý, odpojte nabíječku z elektrické zásuvky a od vývodů akumulátoru.
5. Sejměte plnicí uzávěry.
6. Pomalu doplňte elektrolyt do každého článku po nákržek plnicího otvoru.

Důležité: Akumulátor nepřepřijte. Elektrolyt může přetéct na jiné součásti stroje a způsobit vážnou korozi a další poškození.

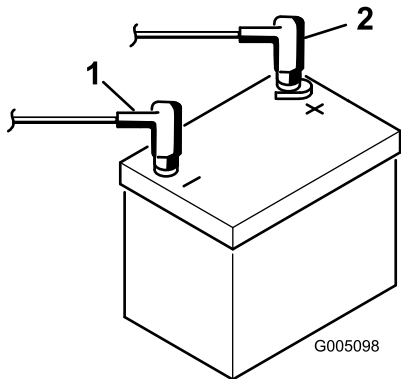
7. Nasadte plnicí uzávěry.
8. Upevněte kladný kabel (červený) ke kladné (+) svorce a záporný kabel (černý) k záporné (-) svorce a zajistěte je pomocí šroubů a matic (Obrázek 4).

Poznámka: Kladná svorka (+) musí být zcela na vývodu a kabel musí být umístěn těsně u baterie. Kabel se nesmí dotýkat krytu baterie.

▲ DŮLEŽITÉ UPOZORNĚNÍ

Nesprávné vedení kabelů baterie by mohlo způsobit poškození hnací jednotky a kabely by mohly zapříčinit jiskření. Jiskry by mohly zapříčinit explozi plynů z baterie a následné zranění osob.

- Vždy odpojujte nejprve záporný (černý) kabel akumulátoru a teprve potom kladný (červený) kabel akumulátoru.
- Vždy připojujte nejdříve kladný (červený) kabel akumulátoru a potom záporný (černý) kabel.



Obrázek 4

1. Kladný (+) kabel akumulátoru
2. Záporný (-) kabel baterie

Důležité: Pokud budete baterii vyměňovat, namontujte šrouby svorek tak, aby hlavy šroubů byly dole a matice nahoře. Pokud jsou šrouby svorek obráceně, mohou překážet hydraulickému vedení při změně polohy žacích jednotek.

9. Oba konektory baterie potřete mazivem Grafo 112X, obj. č. Toro 505-47, vazelínou nebo tenkou vrstvou oleje, abyste zabránili korozi.
10. Na kladný vývod nasuňte gumový návlek, aby nedošlo ke zkratu.
11. Namontujte kryt akumulátoru.

2

Kontrola ukazatele úhlu (jen modely 30839, 30843 a 30807)

Díly potřebné k provedení tohoto kroku:

1	Sklonoměr
---	-----------

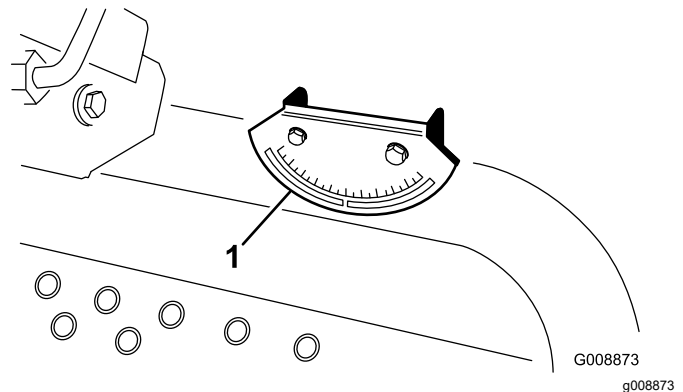
Postup

▲ NEBEZPEČÍ

Chcete-li zabránit riziku zranění nebo smrti v důsledku převrácení stroje, nepoužívejte stroj na svazích se sklonem větším než 25°.

1. Zaparkujte stroj na rovném, plochém povrchu.
2. Pomocí ručního sklonoměru (dodávaného se strojem) zkontrolujte na příčce rámu vedle palivové nádrže, zda stroj stojí vodorovně (Obrázek 5).

Poznámka: Sklonoměr musí ukazovat 0 stupňů při pohledu z místa obsluhy.



Obrázek 5

1. Ukazatel úhlu

3. Pokud sklonoměr neukazuje 0 stupňů, přejeďte se strojem na místo, kde získáte nulovou hodnotu.

Poznámka: Ukazatel úhlu umístěný na stroji musí nyní rovněž ukazovat 0 stupňů.

4. Pokud ukazatel úhlu neukazuje 0 stupňů, povolte oba šrouby a matice upevňující ukazatel úhlu k montážnímu držáku, seřídte ukazatel tak, abyste dosáhli nulové hodnoty, a šrouby utáhněte.

3

Nalepení štítků CE

Díly potřebné k provedení tohoto kroku:

2,54	Výstražný štítek (104-5181)
1	Výstražný štítek (99-3558)
3	Výstražný štítek (107-1972)

Postup

Pokud je tento stroj používán v EU, upevněte výstražný štítek CE přes příslušné výstražné štítky v angličtině.

4

Montáž západky kapoty (pouze CE)

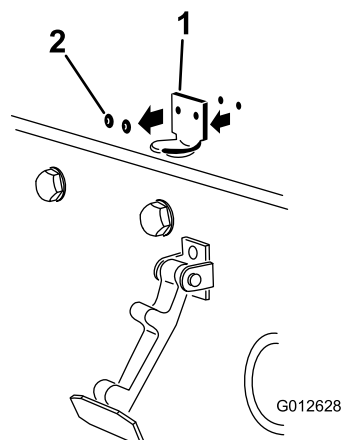
Díly potřebné k provedení tohoto kroku:

1	Zajišťovací držák
2	Nýt
1	Podložka
1	Šroub 1/4 x 2 palce
1	Pojistná matice 1/4 palce

Postup

1. Uvolněte západku kapoty z držáku západky kapoty.
2. Demontujte (2) nýty upevňující držák západky kapoty ke kapotě (Obrázek 6).

Poznámka: Odstraňte držák západky kapoty z kapoty.

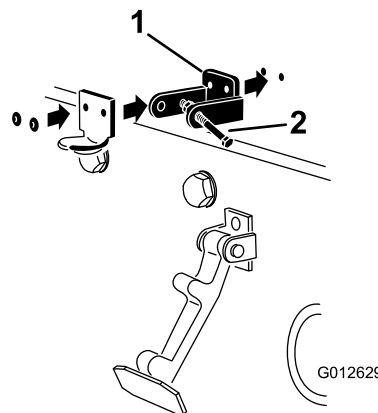


Obrázek 6

1. Držák západky kapoty
2. Nýty

3. Zarovnejte montážní otvory, umístěte zajišťovací držák CE a držák západky kapoty na kapotu. Zajišťovací držák musí být u kapoty (Obrázek 7).

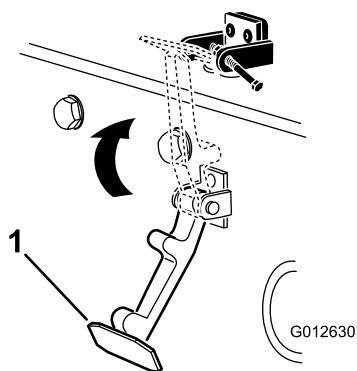
Poznámka: Neodstraňujte sestavu šroubu a matice z ramena zajišťovacího držáku.



Obrázek 7

1. Zajišťovací držák CE
2. Sestava šroubu a matice

4. Zarovnejte podložky s otvory uvnitř kapoty.
5. Upevněte držáky pomocí nýtů a podložek ke kapotě (Obrázek 7).
6. Zajistěte západku kapoty do držáku západky kapoty (Obrázek 8).



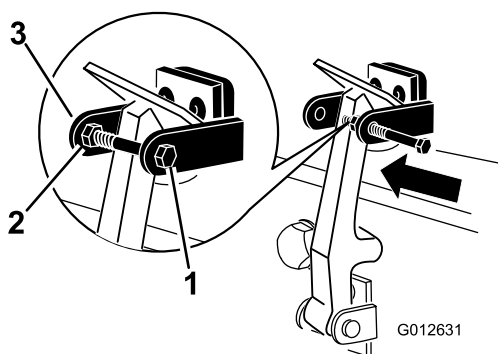
Obrázek 8

g012630

1. Západka kapoty

7. Našroubujte šroub do druhého ramena držáku západky kapoty a zajistěte západku na místě (Obrázek 9).

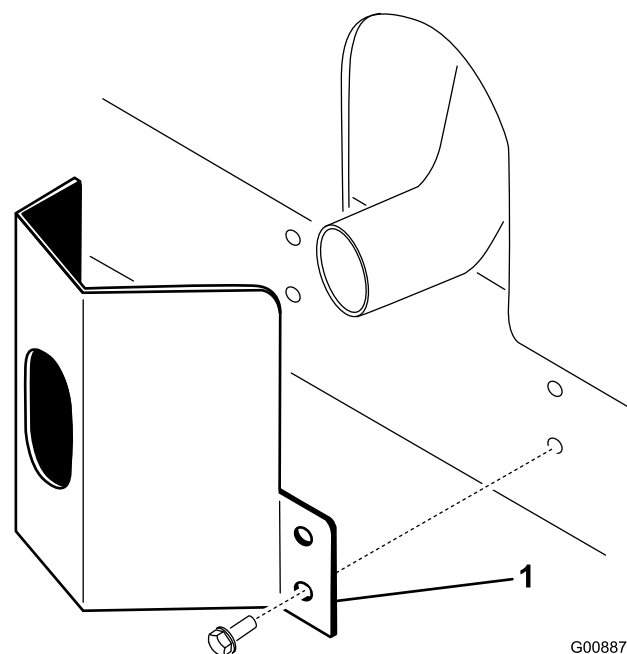
Poznámka: Šroub pevně utáhněte, avšak matici neutahujte.



Obrázek 9

g012631

1. Šroub
2. Matice
3. Rameno držáku západky kapoty



Obrázek 10

G008875
g008875

1. Kryt výfuku
2. Upevněte kryt výfuku k rámu pomocí 4 samořezných šroubů (Obrázek 10).

6

Seřízení zvedacích ramen

Nejsou potřeba žádné díly

Postup

1. Spusťte motor, zvedněte žací jednotky a zkontrolujte, zda je mezi jednotlivými zvedacími rameny a držákem podlahové desky mezera 5–8 mm (Obrázek 11).

5

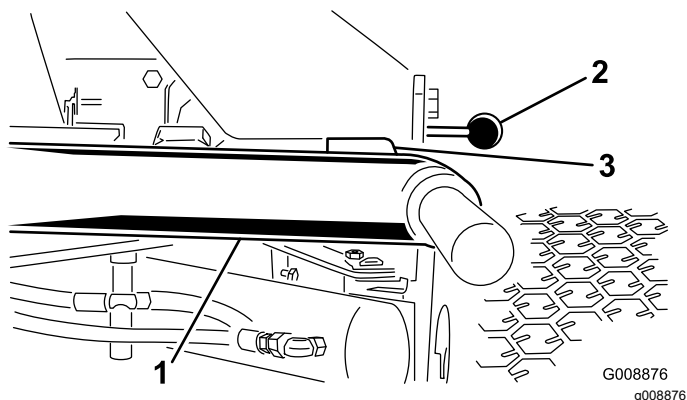
Montáž krytu výfuku (pouze CE)

Díly potřebné k provedení tohoto kroku:

1	Kryt výfuku
4	Samořezný šroub

Postup

1. Nasadte kryt výfuku k tlumiči výfuku a zarovnejte montážní otvory s otvory na rámu (Obrázek 10).



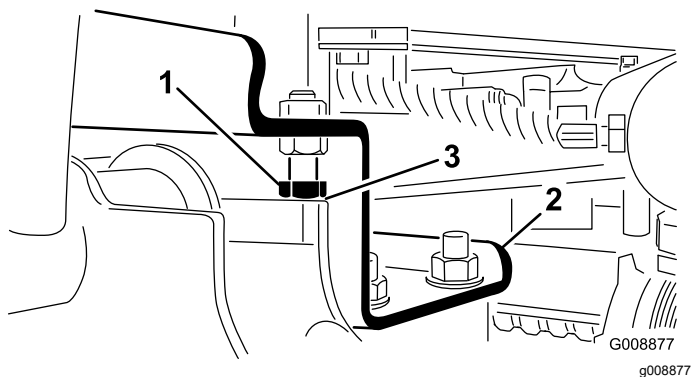
Obrázek 11

Z důvodu přehlednosti nejsou žací jednotky zobrazeny.

1. Zvedací rameno
2. Držák podlahové desky
3. Mezera

Pokud není mezera v tomto rozsahu, nastavte ji následujícím způsobem:

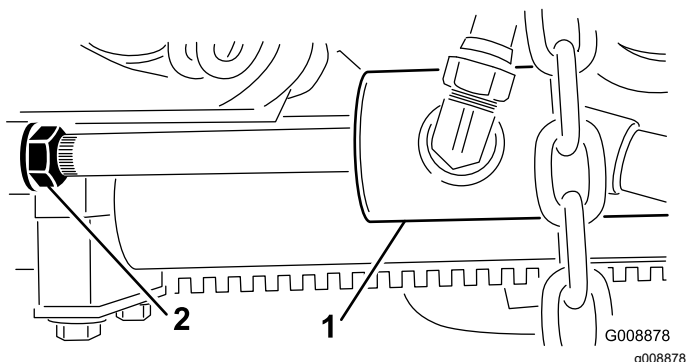
A. Posuňte dorazové šrouby dozadu (Obrázek 12).



Obrázek 12

1. Dorazový šroub
2. Zvedací rameno
3. Mezera

B. Posuňte pojistnou matici na válci dozadu (Obrázek 13).



Obrázek 13

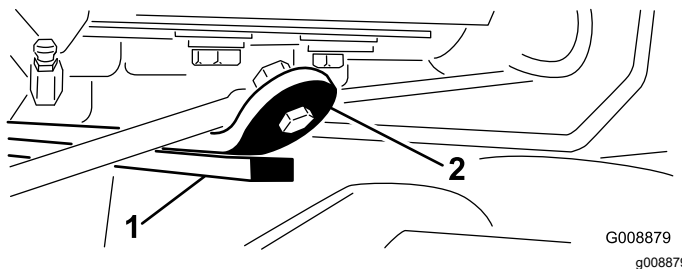
1. Přední válec
2. Pojistná matice

C. Vytáhněte čep z konce tyče a otočte vidlicí.

D. Namontujte čep a zkontrolujte mezery. V případě potřeby postup opakujte.

E. Utáhněte pojistnou matici.

2. Přesvědčte se, zda je mezi jednotlivými zvedacími rameny a dorazovým šroubem mezera 0,13 až 1,02 mm (Obrázek 12). Pokud není mezera v tomto rozsahu, seřídte dorazové šrouby tak, abyste dosáhli požadované mezery.
3. Spusťte motor, zvedněte žací jednotky a zkontrolujte, zda je mezi stykovou deskou na obrusné liště zadní žací jednotky a stykovou deskou nárazníku mezera 0,51 až 2,54 mm (Obrázek 14).



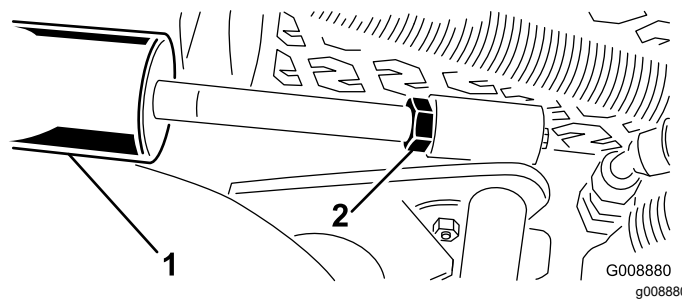
Obrázek 14

1. Obrusná lišta
2. Styková deska nárazníku

Pokud není mezera v tomto rozsahu, seřídte zadní válec následujícím způsobem:

Poznámka: Pokud se zadní zvedací rameno během přepravy naklápí, zmenšete mezery.

A. Spusťte žací jednotky dolů a posuňte pojistnou matici na válci dozadu (Obrázek 15).



Obrázek 15

1. Zadní válec
2. Stavěcí matice

B. Uchopte tyč válce v blízkosti matice pomocí kleští a hadříku a otočte jí.

C. Zvedněte žací jednotky a zkontrolujte mezery. V případě potřeby postup opakujte.

D. Utáhněte pojistnou matici.

Důležité: Při nedostatečné mezeře mezi předními dorazy nebo zadní obrusnou lištou může dojít k poškození zvedacích ramen.

7

Seřízení rámu nosné sestavy

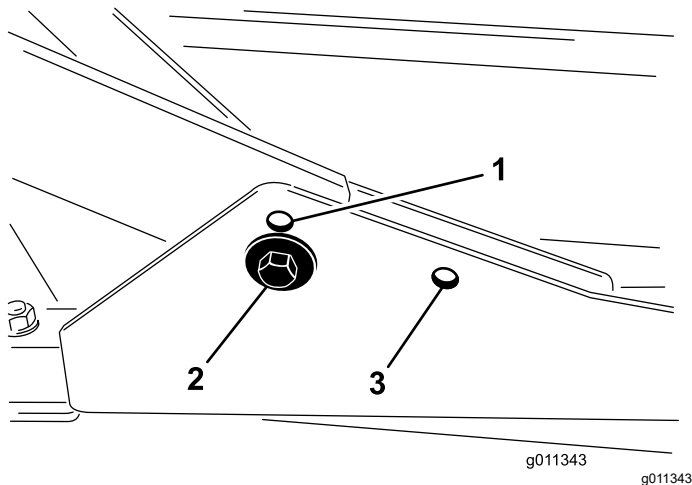
Nejsou potřeba žádné díly

Seřízení předních sekacích plošin

Přední a zadní sekací plošiny vyžadují různé montážní polohy. Přední sekací plošina má dvě montážní polohy závislé na požadované výšce sekání a stupni rotace plošiny.

1. Při výšce sekání v rozsahu 2 až 7,6 cm namontujte přední rámy do spodních montážních otvorů (Obrázek 16).

Poznámka: Tím umožníte větší pohyblivost sekacích plošin vzhledem k sekačce při příjezdu k prudkým přechodům do stoupání v terénu. Vzdálenost komory od nosné sestavy při sekání na ostrých vrcholcích je však omezena.



Obrázek 16

- | | |
|---|-------------------------------------|
| 1. Montážní otvor pro přední plošinu (horní) | 3. Montážní otvor pro zadní plošinu |
| 2. Montážní otvor pro přední plošinu (spodní) | |

2. Při výšce sekání v rozsahu 6,3 až 10 cm namontujte přední rámy do horních montážních otvorů (Obrázek 16).

Poznámka: Tím zvýšíte vzdálenost komory od nosné sestavy díky vyšší poloze sekací komory, sekací plošina však dosáhne své maximální pohyblivosti dřívě.

Seřízení zadní sekací plošiny

Přední a zadní sekací plošiny vyžadují různé montážní polohy. Zadní sekací plošina má jednu montážní polohu pro správné zarovnání se spodním rámem zařízení Sidewinder.

Při všech výškách sekání namontujte zadní sekací plošinu do zadních montážních otvorů (Obrázek 16).

8

Seřízení výšky sekání

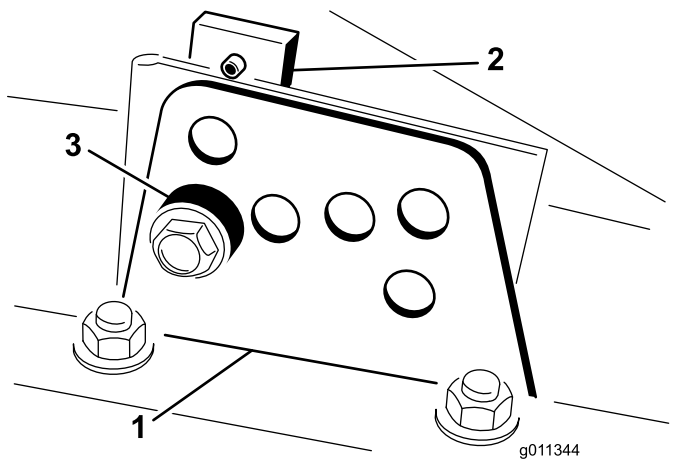
Nejsou potřeba žádné díly

Postup

Důležité: Tato sekací plošina obvykle seká přibližně o 6 mm níže než vřetenová žací jednotka se stejným provozním nastavením. U těchto rotačních sekacích plošin může být nutné provozní nastavení o 6 mm výše oproti vřetenovým žacím jednotkám pro stejnou oblast.

Důležité: Lepší přístup k zadním žacím jednotkám zajistíte vyjmutím žací jednotky ze sekačky. Pokud je jednotka vybavena zařízením Sidewinder®, seřídte žací jednotky doprava, demontujte zadní žací jednotku a vysuňte ji směrem doprava.

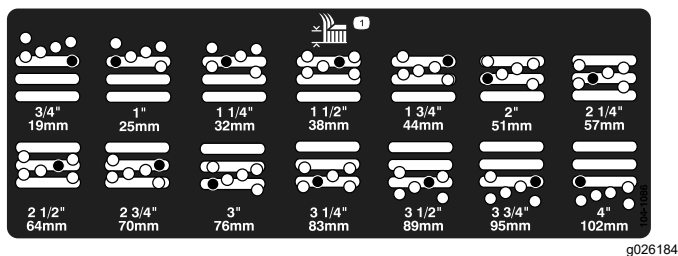
1. Spustte sekací plošinu na zem, zastavte motor a vyjměte klíček ze zapalování.
2. Povolte šroub upevňující jednotlivé držáky pro nastavení výšky sekání k desce nastavení výšky sekání (vpředu a na obou stranách) (Obrázek 17).
3. Začněte seřízením vpředu. Vyšroubujte šroub.



Obrázek 17

1. Držák pro nastavení výšky 3. Rozpěrka sekání
2. Deska nastavení výšky sekání

4. Podepřete komoru a odstraňte rozpěrku (Obrázek 17).
5. Přesuňte komoru do požadované výšky sekání a nasadte rozpěrku do určeného otvoru a drážky pro nastavení výšky sekání (Obrázek 18).



Obrázek 18

6. Umístěte zkosenou desku k rozpěrce.
7. Našroubujte šroub silou prstů.
8. Opakujte kroky 4–7 a řádně seřídte výšku na obou stranách.
9. Všechny tři šrouby utáhněte momentem 41 N·m. Vždy nejdříve utáhněte přední šroub.

Poznámka: Seřízení větší než 3,8 cm může vyžadovat dočasnou montáž do střední výšky, aby nedocházelo k vážnutí (např. změna výšky sekání z 3,1 na 7 cm).

9

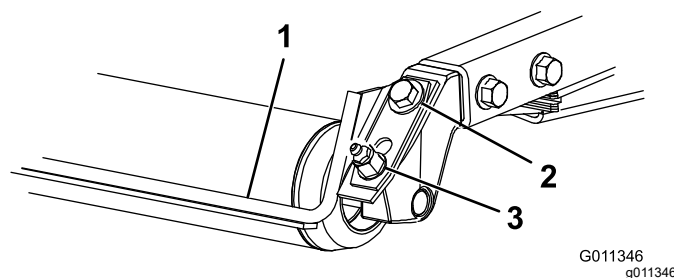
Seřízení stírače válce (volitelně)

Nejsou potřeba žádné díly

Postup

Volitelný stírač válce je zkonstruován tak, aby fungoval nejlépe, pokud je mezi válcem a stíračem mezera 0,5 až 1 mm.

1. Povolte maznici a montážní šroub (Obrázek 19).



Obrázek 19

1. Stírač válce 3. Maznice
2. Montážní šroub

2. Posuňte stírač nahoru nebo dolů, aby mezi táhlem a válcem byla mezera 0,5 až 1 mm.
3. Střídavým utahováním upevněte maznici a šroub utahovacím momentem 41 N·m.

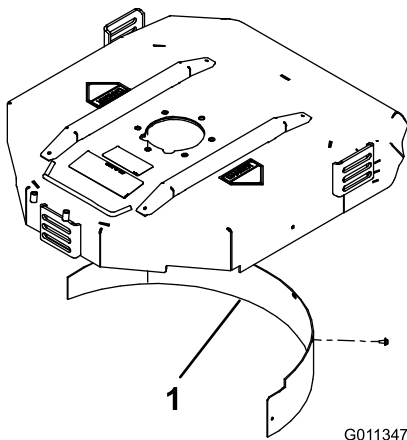
10

Montáž mulčovacího usměrňovače (volitelně)

Nejsou potřeba žádné díly

Postup

1. Důkladně očistěte montážní otvory na zadní stěně a levé boční stěně komory od veškerých nečistot.
2. Mulčovací usměrňovač umístěte do zadního otvoru a upevněte jej 5 šrouby s přírubovou hlavou (Obrázek 20).



Obrázek 20

1. Mulčovací usměrňovač

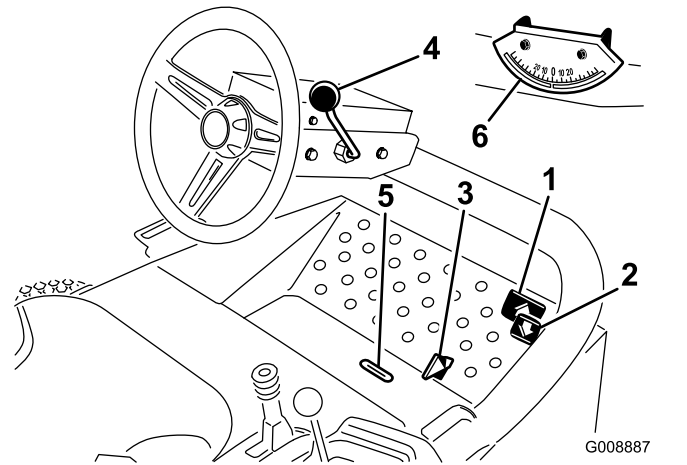
3. Zkontrolujte, zda mulčovací usměrňovač nepřekáží hrotu žacího nože a nepřechnívá dovnitř plochy zadní stěny komory.

⚠ DŮLEŽITÉ UPOZORNĚNÍ

Při použití mulčovacího usměrňovače nepoužívejte žací nůž s vysokým zdvihem. Nůž by se mohl zlomit a způsobit zranění či smrt.

Součásti stroje

Ovládací prvky



Obrázek 21

- | | |
|-----------------------------|---------------------------|
| 1. Pedál pro jízdu dopředu | 4. Páka naklonění volantu |
| 2. Pedál pro jízdu dozadu | 5. Výřez ukazatele |
| 3. Přepínač sekání/přepravy | 6. Ukazatel úhlu |

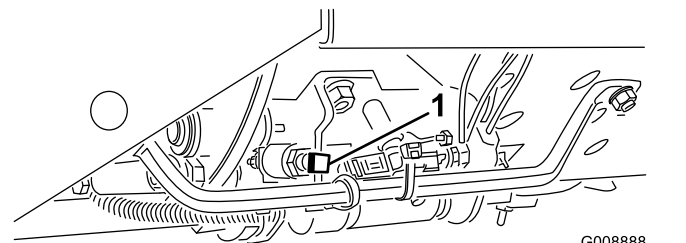
Pedály ovládání pojezdu

Sešlápněte pedál pro jízdu dopředu (Obrázek 21), chcete-li jet dopředu. Sešlápněte pedál pro jízdu dozadu (Obrázek 21), chcete-li jet dozadu nebo pomoci k zastavení při jízdě dopředu. Při zastavení stroje nechte pedál vrátit se do neutrální polohy nebo jej přesuňte sami.

Přepínač sekání/přepravy

Patou přemístěte přepínač sekání/přepravy (Obrázek 21) doleva do přepravní polohy a doprava do polohy pro sekání. **Žací jednotky jsou funkční pouze v poloze pro sekání.**

Důležité: Rychlost při sekání je z výroby nastavena na 9,7 km/h. Lze ji zvýšit nebo snížit seřízením dorazového šroubu pro nastavení rychlosti (Obrázek 22).



Obrázek 22

1. Dorazový šroub pro nastavení rychlosti

Páka naklonění volantu

Zatáhněte páku naklonění volantu (Obrázek 21) dozadu a nastavte volant do požadované polohy. Poté polohu volantu zajistěte zatlačením páky dopředu.

Výřez ukazatele

Jen modely 30839, 30849 a 30807

Výřez na plošině obsluhy (Obrázek 21) ukazuje, kdy jsou žací jednotky ve středové poloze.

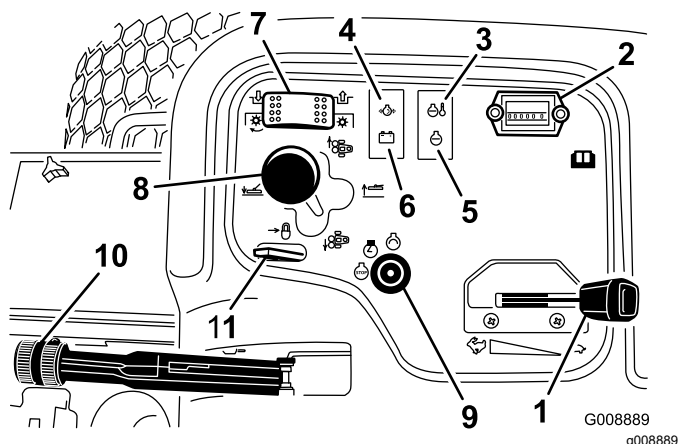
Ukazatel úhlu

Jen modely 30839, 30843 a 30807

Ukazatel úhlu (Obrázek 21) ukazuje sklon stroje ve svahu ve stupních.

Spínač zapalování

Spínač zapalování (Obrázek 23) určený ke spuštění, vypínání a předehřívání motoru má tři polohy: Vypnuto (Off), Zapnuto/předehřívání (On/Preheat) a Spuštění (Start). Otočte klíčkem do polohy Zapnuto/předehřívání, dokud kontrolka žhavicích svíček nezhasne (přibližně 7 sekund); poté otočením klíčku do polohy Start spusťte startér. Jakmile motor nastartuje, klíček uvolněte. Klíček se automaticky vrátí do polohy Zapnuto/běh. Motor vypnete otočením klíče ve spínači zapalování do polohy Vypnuto. Vytáhněte klíč ze spínače zapalování, aby nedošlo k náhodnému nastartování.



Obrázek 23

- | | |
|-------------------------------|--------------------------------|
| 1. Škrticí klapka | 7. Spínač pohonu žací jednotky |
| 2. Počítadlo provozních hodin | 8. Ovládací páka žací jednotky |
| 3. Kontrolka teploty | 9. Spínač zapalování |
| 4. Kontrolka tlaku oleje | 10. Parkovací brzda |
| 5. Kontrolka žhavicích svíček | 11. Zámek páky ovládání zdvíhu |
| 6. Kontrolka alternátoru | |

Škrticí klapka

Posunutím škrticí klapky (Obrázek 23) dopředu zvýšíte otáčky motoru, posunutím dozadu je snížíte.

Spínač pohonu žací jednotky

Spínač pohonu žací jednotky (Obrázek 23) má dvě polohy: Zapnuto a Vypnuto. Kolébkový spínač řídí elektromagnetický ventil na bloku ventilů, který ovládá pohon žacích jednotek.

Počítadlo provozních hodin

Počítadlo provozních hodin (Obrázek 23) udává celkový počet provozních hodin stroje. Počítadlo provozních hodin se aktivuje vždy, když otočíte klíčkem zapalování do zapnuté polohy.

Ovládací páka žací jednotky

Chcete-li spustit žací jednotky dolů, přesuňte ovládací páku žací jednotky (Obrázek 23) dopředu. Žací jednotky nelze spustit dolů, dokud je motor v chodu. Chcete-li žací jednotky zvednout, přesuňte ovládací páku dozadu do zvednuté polohy.

U modelů 30839, 30849 a 30807 posunutím páky doprava nebo doleva přesunete žací jednotky v příslušném směru. Tuto operaci lze provést, jen když jsou žací jednotky zvednuté, nebo jsou-li na zemi a stroj se pohybuje.

Poznámka: Páku není nutné držet v přední poloze, když jsou žací jednotky spuštěné dolů.

⚠ NEBEZPEČÍ

U modelů 30839, 30849 a 30807 se přesunutím žacích jednotek dolů po svahu snižuje stabilita stroje. V takovém případě hrozí převrácení stroje, které může způsobit zranění či smrt.

Pokud je stroj napříč ve svahu, přesuňte žací jednotky ke straně, která je výše.

Výstražná kontrolka teploty chladicí kapaliny motoru

Výstražná kontrolka teploty (Obrázek 23) svítí, když je teplota chladicí kapaliny motoru vysoká. Pokud hnací jednotku nezastavíte a teplota chladicí kapaliny motoru stoupne o dalších 5 °C, motor se zastaví.

Výstražná kontrolka tlaku oleje

Výstražná kontrolka tlaku oleje (Obrázek 23) svítí, když tlak oleje klesne pod bezpečnou úroveň.

Kontrolka alternátoru

Když motor běží, musí být kontrolka alternátoru (Obrázek 23) zhasnutá. Pokud svítí, zkontrolujte systém nabíjení a podle potřeby jej opravte.

Kontrolka žhavicích svíček

Kontrolka žhavicích svíček (Obrázek 23) svítí, když jsou žhavicí svíčky v činnosti.

Parkovací brzda

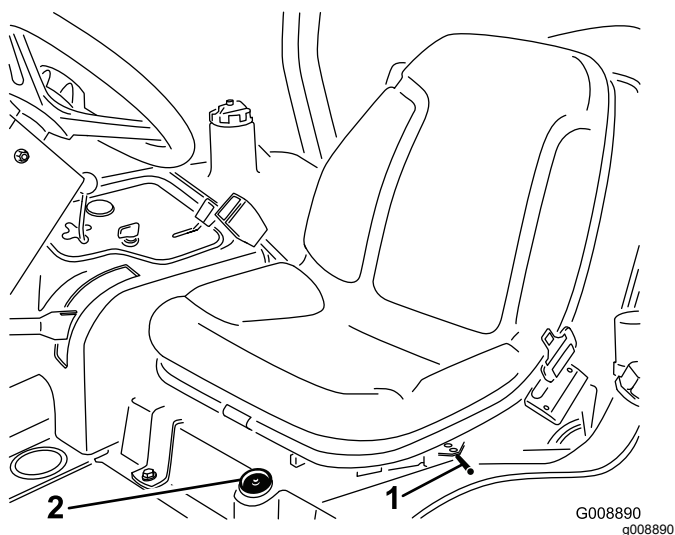
Při každém vypnutí motoru zatáhněte parkovací brzdu (Obrázek 23), aby nedošlo k nežádoucímu pohybu stroje. Chcete-li zajistit parkovací brzdu, zatáhněte páku parkovací brzdy. Motor se zastaví, pokud sešlápnete pedál ovládání pojezdu při zajištění parkovací brzdě.

Zámek páky ovládání zdvihu

Posunutím zámku páky ovládání zdvihu (Obrázek 23) dozadu zabráníte pádu žacích jednotek.

Palivoměr

Palivoměr (Obrázek 24) měří množství paliva v nádrži.



Obrázek 24

1. Páka nastavení v podélném směru
2. Palivoměr

Nastavení sedátka v podélném směru

Posuňte páku (Obrázek 24) na straně sedátka směrem ven, posuňte sedátko do požadované polohy a uvolněním páky zajistěte sedátko v dané poloze.

Technické údaje

Poznámka: Specifikace a design se mohou bez upozornění změnit.

Hnací jednotka	
Celková šířka – šířka sekání 173 cm (68 palců)	182 cm (71,8 palců)
Celková šířka – šířka sekání 183 cm (72 palců)	193 cm (75,8 palců)
Délka	295 cm (116 palců)
Výška k vrcholu konstrukce ROPS	180 cm (70,8 palců)
Rozvor kol	149 cm (58,5 palců)
Šířka záběru	145 cm (57 palců)
Světla výška nad terénem	15,3 cm (6 palců)
Hmotnost včetně žacích jednotek Modely 30839, 30843 a 30807 Model 30849	963 kg 952 kg

Sekací plošina	
Délka	86,4 cm
Šířka	86,4 cm
Výška	24,4 cm k montážnímu prvku nosné sestavy 26,7 cm při výšce sekání 19 mm 34,9 cm při výšce sekání 102 mm
Hmotnost	88 kg

Přídavná zařízení / příslušenství

Pro stroj je k dispozici řada přídavných zařízení a příslušenství schválených společností Toro, která vylepšují a rozšiřují možnosti stroje. Kontaktujte autorizované servisní středisko či distributora nebo navštivte stránky www.Toro.com kde najdete seznam schválených přídavných zařízení a příslušenství.

Obsluha

Poznámka: Levá a pravá strana stroje se určuje z pohledu obsluhy při normální pracovní poloze.

Kontrola hladiny motorového oleje

Servisní interval: Při každém použití nebo denně

Motor je dodáván s olejem v klikové skříni; před a po prvním nastartování motoru je však nutné hladinu oleje zkontrolovat.

Kapacita klikové skříně je přibližně 3,8 litrů včetně filtru.

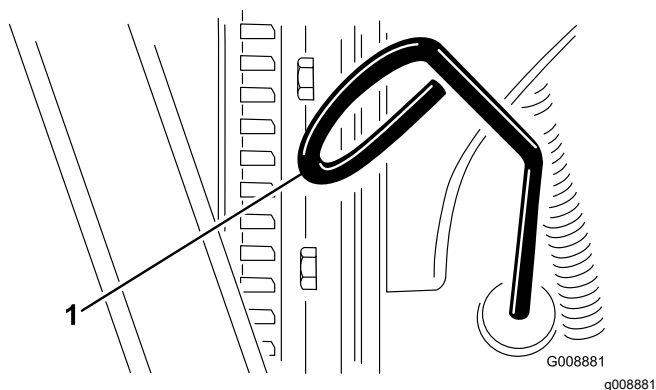
Používejte vysoce kvalitní motorový olej, který splňuje následující požadavky:

- Požadovaná úroveň klasifikace API: CH-4, CI-4 nebo vyšší.
- Preferovaný olej: SAE 15W-40 (nad -17 °C)
- Alternativní olej: SAE 10W-30 nebo 5W-30 (všechny teploty)

Poznámka: U distributora lze pořídit olej Toro Premium Engine Oil s viskozitou 15W-40 nebo 10W-30. Objednací čísla naleznete v katalogu dílů.

Poznámka: Pro kontrolu motorového oleje je nejvhodnější doba před zahájením každodenní práce, kdy je motor studený. Pokud již motor běžel, před kontrolou nechejte olej alespoň 10 minut stékat zpět do olejové vany. Pokud je hladina oleje na značce dolní meze nebo pod ní, doplňte olej tak, aby hladina oleje sahala po značku horní meze. **NEPŘEPLŇUJTE.** Pokud je hladina oleje mezi značkou horní meze a dolní meze, není potřeba olej doplňovat.

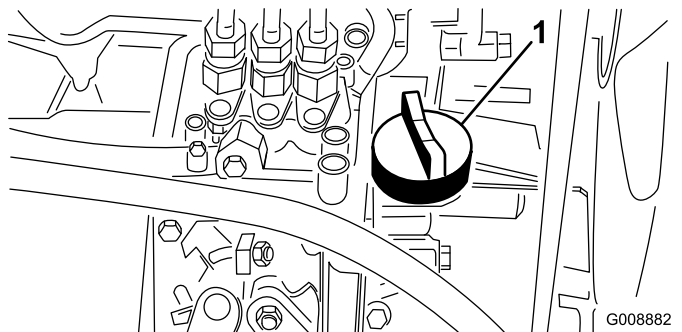
1. Zaparkujte stroj na rovném povrchu.
2. Vytáhněte měрку (Obrázek 25) a otřete ji čistým hadrem.



Obrázek 25

1. Měrka

3. Zasuňte měрку do trubice a ujistěte se, že je zcela usazena. Vyjměte olejovou měрку a zkontrolujte hladinu oleje.
4. Pokud je hladina oleje nízká, sejměte uzávěr plnicího otvoru (Obrázek 26), postupně doplňujte olej po malých dávkách a pravidelně kontrolujte hladinu oleje, dokud nedosáhne k rysce plného stavu na měrci.



Obrázek 26

1. Uzávěr plnicího otvoru oleje

5. Nasadte uzávěr plnicího otvoru oleje a zavřete kapotu.

Plnění palivové nádrže

Používejte pouze čistou čerstvou naftu nebo bionaftu s nízkým (pod 500 miliontin) nebo velmi nízkým (pod 15 miliontin) obsahem síry. Nafta musí mít minimální cetanové číslo 40. Aby byla zajištěna čerstvost, nakupujte palivo v takovém množství, aby je bylo možné spotřebovat do 180 dní.

Objem palivové nádrže je přibližně 42 l.

Při teplotách nad -7 °C používejte letní motorovou naftu (2-D), při nižších teplotách zimní motorovou naftu (1-D nebo směs 1-D/2-D). Zimní nafta má při nízkých teplotách nižší teplotu vznícení a vlastnosti tečení za studena, jež usnadní startování a omezí ucpávání palivového filtru.

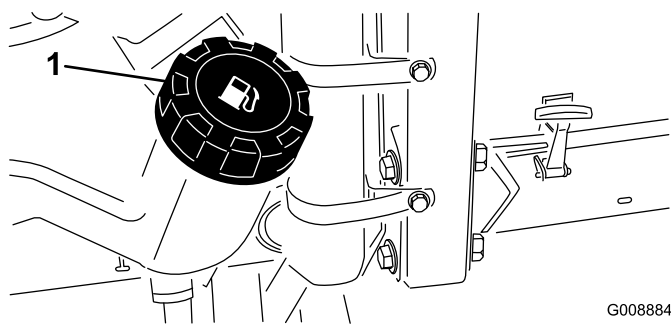
Používání letní nafty při teplotách nad -7 °C přispěje k delší životnosti palivového čerpadla a vyššímu výkonu ve srovnání se zimní naftou.

Možnost použití bionafty

U tohoto stroje lze rovněž použít palivo s podílem bionafty do stupně B20 (20 % bionafty, 80 % motorové nafty). Používejte výhradně bionaftu s nízkým nebo velmi nízkým obsahem síry. Dodržujte následující bezpečnostní opatření:

- Podíl bionafty v palivu musí odpovídat specifikaci ASTM D6751 nebo EN14214.
- Složení směsi paliva musí splňovat normu ASTM D975 nebo EN590.

- Směsi s bionaftou mohou poškodit nátěr povrchů.
 - V chladném počasí používejte bionaftu B5 (obsah bionafty 5 %) nebo nižšího stupně.
 - Kontrolujte těsnění, hadice a vložky, které jsou v kontaktu s palivem, jelikož může docházet k jejich postupnému poškození.
 - Po určité době po přechodu na směs bionafty lze předpokládat ucpání palivového filtru.
 - O další informace o bionaftě požádejte distributora.
1. Očistěte oblast kolem uzávěru palivové nádrže (Obrázek 27).
 2. Sejměte uzávěr palivové nádrže.
 3. Naplňte nádrž ke spodnímu okraji plnicího hrdla. **Nádrž nepřepĺňujte.** Namontujte uzávěr.
 4. Otřete veškeré rozlité palivo, aby nevznikl požár.



G008884
g008884

Obrázek 27

1. Uzávěr palivové nádrže

▲ NEBEZPEČÍ

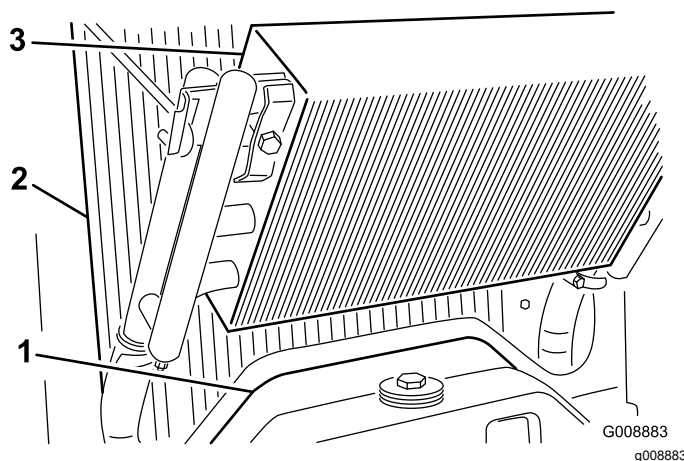
Za jistých okolností jsou nafta a palivové výpary vysoce hořlavé a výbušné. Požár nebo výbuch způsobený palivem může popálit vás i jiné osoby a způsobit škody na majetku.

- Palivo doplňujte do nádrže pomocí trychtýře venku na otevřeném prostranství a při vypnutém a studeném motoru. Rozlitý benzin ihned utřete.
- Nepĺňte palivovou nádrž až po horní okraj. Doplňujte palivo, dokud jeho hladina v nádrži nesahá 6 až 13 mm pod spodní hranu hrdla palivové nádrže. Tento prázdný prostor v nádrži umožňuje expanzi paliva.
- Při manipulaci s palivem nikdy nekuřte a zdržujte se dále od otevřeného ohně nebo míst, kde by mohlo jiskřením dojít ke vznícení palivových výparů.
- Palivo skladujte v čisté bezpečnostní nádobě s nasazeným uzávěrem.

Kontrola chladicí soustavy

Servisní interval: Při každém použití nebo denně

Každý den odstraňte nečistoty z chladiče motoru a chladiče oleje (Obrázek 28). Chladič čistěte každou hodinu, pokud jsou podmínky extrémně prašné a při velkém znečištění. Postupujte podle pokynů v části Čištění chladicí soustavy motoru.



Obrázek 28

1. Přístupový panel
2. Chladič
3. Chladič oleje

Chladicí soustava je naplněna roztokem vody a celoroční nemrznoucí směsí etylenglykolu v poměru

50/50. Kontrolujte hladinu chladicí kapaliny na začátku každého dne před spuštěním motoru.

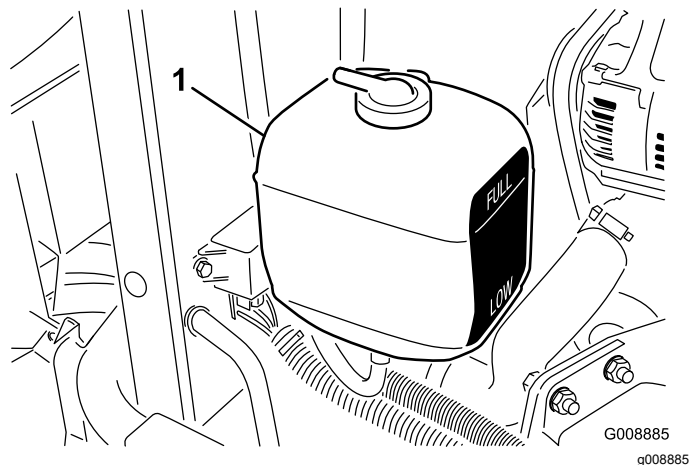
Objem chladicího systému je přibližně 5,7 l.

▲ VÝSTRAHA

Pokud motor běžel, může natlakovaná horká chladicí kapalina uniknout a způsobit popáleniny.

- Neotevírejte uzávěr chladiče při běžícím motoru.
- Při otevírání uzávěru chladiče použijte hadr a uzávěr otevírejte pomalu, aby mohla uniknout pára.

1. Zkontrolujte hladinu chladicí kapaliny v expanzní nádrži (Obrázek 29). Když je motor studený, musí být hladina chladicí kapaliny přibližně uprostřed mezi značkami na boku nádrže.
2. Pokud je hladina chladicí kapaliny nízká, sejměte uzávěr expanzní nádrže a doplňte systém. **Nádrž nepřepĺňujte.**
3. Nasadte uzávěr expanzní nádrže.



Obrázek 29

1. Expanzní nádrž

Kontrola hydraulické soustavy

Servisní interval: Při každém použití nebo denně—Zkontrolujte hladinu hydraulické kapaliny.

Nádrž stroje je z výroby naplněna přibližně 13,2 l vysoce kvalitní hydraulické kapaliny. **Zkontrolujte hladinu hydraulické kapaliny před prvním nastartováním motoru, a poté každý den.** Doporučujeme používat hydraulickou kapalinu **Toro Premium All Season Hydraulic Fluid** (Dodávána

v 19litrových kbelících nebo 209litrových sudech. Objednací čísla získáte v katalogu dílů nebo od distributora společnosti Toro.)

Alternativní kapaliny: Není-li k dispozici kapalina Toro, lze použít jiné kapaliny, pokud splňují následující materiálové vlastnosti a oborové specifikace. Společnost Toro nedoporučuje použití syntetické kapaliny. Vyhleďte vyhovující produkt ve spolupráci se svým distributorem maziv. Poznámka: Společnost Toro nenesie odpovědnost za škody způsobené nevhodnými náhradami, proto používejte pouze produkty od renomovaných výrobců, kteří budou stát za svým doporučením.

Vysoký index viskozity/Hydraulická kapalina s ochranou proti opotřebení a nízkým bodem tuhnutí, ISO VG 46

Materiálové vlastnosti:

Viskozita, ASTM D445 cSt při 40 °C 44 až 48
cSt při 100 °C 7,9 až 8,5

Index viskozity ASTM D2270 140 až 160

Bod tuhnutí, ASTM D97 -36,6 °C až -45 °C

Oborové specifikace:

Vickers I-286-S (úroveň kvality), Vickers M-2950-S (úroveň kvality), Denison HF-0

Důležité: U kapaliny ISO VG 46 Multigrade byla ověřena optimální výkonnost v širokém rozmezí teplotních podmínek. V případě provozu za stálých vysokých okolních teplot od 18 °C do 49 °C dosáhnete lepšího výkonu použitím hydraulické kapaliny ISO VG 68.

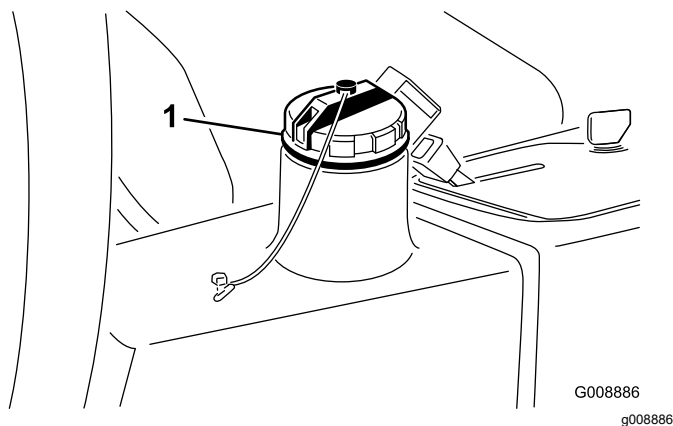
Hydraulická kapalina Premium Biodegradable Hydraulic Fluid Mobil EAL EnviroSyn 46H

Důležité: Hydraulická kapalina Mobil EAL EnviroSyn 46H je jediná syntetická biologicky odbouratelná kapalina schválená společností Toro. Tato kapalina je kompatibilní s elastomery použitými v hydraulických soustavách společnosti Toro a je vhodná pro široké rozmezí teplot. Tato kapalina je kompatibilní s běžnými minerálními oleji, avšak z důvodu maximální biologické odbouratelnosti a výkonnosti je nutné hydraulickou soustavu důkladně propláchnout běžnou kapalinou. Olej je k dispozici v nádobách o objemu 19 l nebo sudech o objemu 208 l od distributora společnosti Mobil.

Důležité: Hydraulické kapaliny jsou často téměř bezbarvé, takže je obtížné lokalizovat netěsnosti. Pro hydraulický olej je k dispozici přísada s červeným barvivem v lahvičkách o objemu 20 ml. Jedna lahvička postačí na 15 až 22 l hydraulického oleje. Opatřete si díl s objednacím číslem 44-2500 od autorizovaného distributora Toro.

1. Zastavte stroj na rovném povrchu, spusťte žací jednotky dolů a vypněte motor.

- Očistěte oblast okolo plnicího hrdla a uzávěru hydraulické nádrže (Obrázek 30). Demontujte uzávěr.



Obrázek 30

- Uzávěr hydraulické nádrže

- Vytáhněte měрку z plnicího hrdla a otřete ji čistým hadrem. Zasuňte měрку do plnicího hrdla; poté ji vytáhněte a zkontrolujte hladinu kapaliny. Hladina kapaliny by měla být do 6 mm od značky na měrce.
- Pokud je hladina nízká, doplňte odpovídající kapalinu tak, aby hladina dosahovala k horní značce.
- Vraťte měрку a uzávěr zpět na plnicí hrdlo.

Kontrola tlaku v pneumatikách

Servisní interval: Při každém použití nebo denně

Pneumatiky jsou při přepravě nadměrně nahuštěné. Proto je nutné upustit z nich vzduch a snížit tlak. Správný tlak vzduchu v pneumatikách je 0,97 až 1,24 baru.

Poznámka: Ve všech pneumatikách udržujte doporučený tlak; zajistíte tak kvalitní sekání a správnou činnost stroje.

⚠ NEBEZPEČÍ

Při nízkém tlaku v pneumatikách se snižuje stabilita stroje ve svahu. V takovém případě hrozí převrácení stroje, které může způsobit zranění či smrt.

Udržujte pneumatiky dostatečně nahuštěné.

Utažení matic kol

Servisní interval: Po první hodině

Po prvních 10 hodinách

Po každých 200 hodinách provozu

Matice kol utáhněte momentem 61 až 88 N·m.

⚠ DŮLEŽITÉ UPOZORNĚNÍ

Při nedodržení správného utažení matic kol může dojít ke zranění osob.

Spuštění a zastavení motoru

Palivovou soustavu může být nutné odvzdušnit v následujících situacích (nahlédněte do části Odvzdušnění palivové soustavy):

- Při prvním spuštění nového motoru
- Motor přestal běžet kvůli nedostatku paliva.
- Byla prováděna údržba součástí palivové soustavy, např. výměna filtru apod.

Spuštění motoru

- Zatáhněte parkovací brzdu a spínač pohonu žací jednotky nastavte do polohy pro vypnutí.
- Sundejte nohu z pedálu ovládání pojezdu a ujistěte se, že je v neutrální poloze.
- Posuňte páku škrticí klapky do polovičního nastavení.
- Vložte klíček do zapalování a otočte jím do polohy Zapnuto/předeřívání, dokud kontrolka žhavicích svíček nezhasne (přibližně 7 sekund); poté otočením klíčku do polohy Start spusťte startér. Jakmile motor nastartuje, klíček uvolněte. Klíček se automaticky vrátí do polohy Zapnuto/běh.
- Při prvním startování motoru nebo po generální opravě motoru jezděte strojem dopředu nebo dozadu po dobu 1 až 2 minut. Rovněž použijte páku ovládání zdvihu a spínač pohonu žacích jednotek a ověřte funkčnost všech součástí.

Důležité: Aby nedošlo k přehřívání startéru, nespínejte startér na dobu delší než 15 sekund. Po 10 sekundách souvislého startování vyčkejte 60 sekund před opětovným sepnutím.

Otočením volantu doleva a doprava zkontrolujte odezvu řízení, poté vypněte motor a zkontrolujte, zda není patrný únik oleje, volné součásti a další viditelné závady.

⚠ VÝSTRAHA

Před kontrolou, zda nedochází k úniku oleje a nejsou patrné uvolněné součásti a dalších závady, vypněte motor a vyčkejte, až se všechny pohyblivé součásti zastaví.

Zastavení motoru

Přesuňte ovladač škrtkové klapky do volnoběžné polohy, nastavte spínač pohonu žací jednotky do polohy pro vypnutí a otočte klíčem ve spínači zapalování do polohy Vypnuto. Vytáhněte klíček ze zapalování, aby nedošlo k náhodnému nastartování.

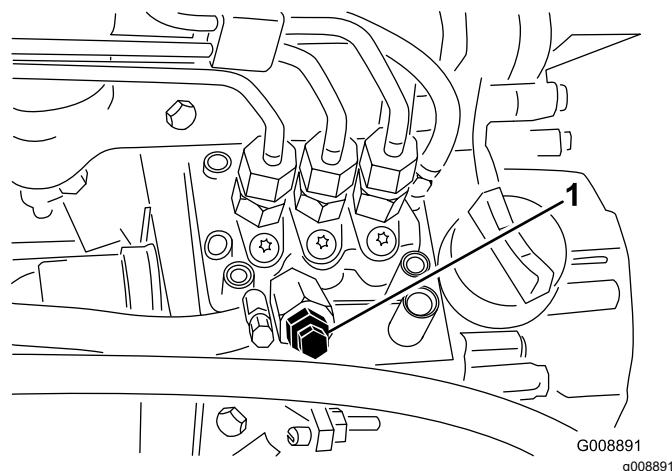
Odvzdušnění palivové soustavy

1. Zaparkujte stroj na rovném povrchu. Palivová nádrž musí být alespoň do poloviny naplněna.
2. Odjistěte a zvedněte kapotu.

⚠ NEBEZPEČÍ

Za jistých okolností jsou nafta a palivové výpary vysoce hořlavé a výbušné. Požár nebo výbuch způsobený palivem může popálit vás i jiné osoby a způsobit škody na majetku.

- Palivo doplňujte do nádrže pomocí trychtýře venku na otevřeném prostranství a při vypnutém a studeném motoru. Rozlitý benzin ihned utřete.
 - Neplňte palivovou nádrž až po horní okraj. Doplňujte palivo, dokud jeho hladina v nádrži nedosáhne 6 až 13 mm pod spodní hranu hrdla palivové nádrže. Tento prázdný prostor v nádrži umožňuje expanzi paliva.
 - Při manipulaci s palivem nikdy nekuřte a zdržujte se dále od otevřeného ohně nebo míst, kde by mohlo jiskřením dojít ke vznícení palivových výparů.
 - Palivo skladujte v čisté bezpečnostní nádobě s nasazeným uzávěrem.
3. Otevřete odvzdušňovací šroub na čerpadle vstřikování paliva (Obrázek 31).



Obrázek 31

1. Odvzdušňovací šroub čerpadla vstřikování paliva

4. Otočte klíčkem zapalování do zapnuté polohy. Elektrické palivové čerpadlo zahájí činnost a vytlačí vzduch prostřednictvím odvzdušňovacího šroubu. Ponechte klíček v zapnuté poloze, dokud kolem šroubu nezačne vytékat souvislý proud paliva.
5. Utáhněte šroub a otočte klíčkem do vypnuté polohy.

Poznámka: Po provedení uvedených postupů odvzdušnění by měl motor normálně nastartovat. Pokud však motor nenastartuje, mezi čerpadlem vstřikování a vstřikovači se mohl zachytit vzduch. Postupujte podle pokynů v části Odvzdušnění vstřikovačů.

Kontrola bezpečnostního blokovacího systému

Servisní interval: Při každém použití nebo denně

⚠ VÝSTRAHA

Jestliže jsou ochranné spínače odpojeny nebo poškozeny, stroj se může za provozu chovat neočekávaně a způsobit zranění osob.

- S ochrannými spínači nemanipulujte.
 - Denně funkci ochranných spínačů kontrolujte a jakýkoli poškozený spínač před použitím stroje vyměňte.
1. Všechny přihlížející osoby se musí vždy zdržovat mimo pracovní prostor. Nepřibližujte ruce a nohy k žacím nástavcům.
 2. Když sedíte na sedátku, nesmí motor nastartovat, pokud je zapnutý spínač žacích jednotek nebo sešlápnutý pedál ovládání

pojezdu. V případě nesprávné funkce poruchu opravte.

3. Když sedíte na sedátku, přesuňte pedál ovládání pojezdu do neutrální polohy, uvolněte parkovací brzdou a vypněte spínač žací jednotky. Motor musí nastartovat. Zvedněte se ze sedátka a pomalu sešlápněte pedál ovládání pojezdu. Motor musí do jedné až tří sekund vypnout. V případě nesprávné funkce poruchu opravte.

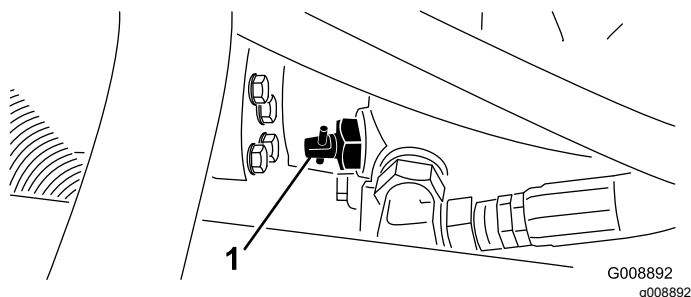
Poznámka: Parkovací brzda stroje je vybavena ochranným spínačem. Motor se zastaví, pokud sešlápnete pedál ovládání pojezdu, když je parkovací brzda zajištěná.

Vlečení hnací jednotky

V nouzové situaci je možné stroj vléct na krátkou vzdálenost. Společnost Toro však nedoporučuje používat vlečení jako standardní postup.

Důležité: Při vlečení nepřekračujte rychlost 3 až 4 km/h, jinak hrozí nebezpečí poškození hnacího systému. Pokud potřebujete stroj přepravit na větší vzdálenost, naložte jej na nákladní automobil nebo přívěs.

1. Vyhledejte obtokový ventil na čerpadle (Obrázek 32) a otočte jej o 90°.



Obrázek 32

1. Obtokový ventil

2. Před nastartováním motoru zavřete obtokový ventil otočením o 90° (1/4 otáčky). Nestartujte motor, pokud je ventil otevřený.

Standardní řídicí jednotka (SCM)

Standardní řídicí jednotka je integrované elektronické zařízení, vyráběné v jedné velikosti vhodné pro všechny konfigurace. Tato jednotka používá elektronické a mechanické součásti k monitorování a řízení standardních elektrických funkcí nutných pro bezpečný provoz výrobku.

Jednotka monitoruje vstupy včetně neutrální polohy, parkovací brzdy, pohonu žacích nožů, startování,

přelapování a vysoké teploty. Jednotka budí výstupy včetně pohonu žacích nožů, startéru a elektromagnetu napájení motoru (ETR).

Jednotka je rozdělena na vstupy a výstupy. Stav vstupů a výstupů je signalizován kontrolkami LED na desce plošných spojů.

Vstup startovacího obvodu je napájen stejnosměrným napětím 12 V. Všechny ostatní vstupy jsou pod napětím, když je obvod uzavřen na kostru. Kontrolky LED pro jednotlivé vstupy se rozsvítí, když je příslušný obvod pod napětím. Kontrolky LED pro vstupy slouží k řešení potíží se spínači a vstupními obvody.

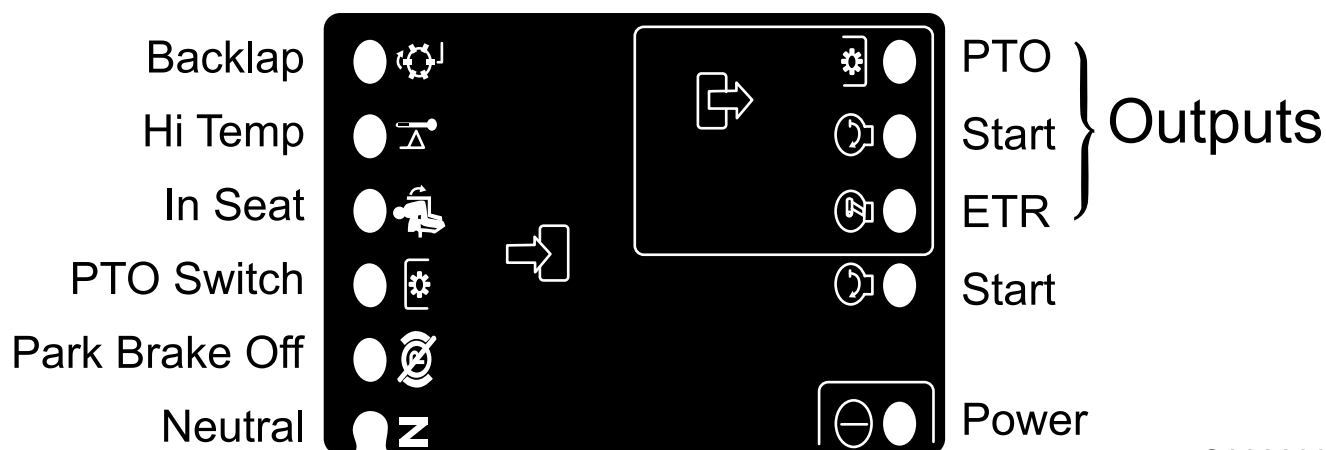
Výstupní obvody jsou pod napětím při splnění příslušné skupiny vstupních podmínek. Tři výstupy jsou označeny PTO, ETR a START. Kontrolky LED pro výstupy monitorují stav relé a signalizují přítomnost napětí u jedné ze tří příslušných výstupních svorek.

Výstupní obvody neurčují neporušenost výstupního zařízení, takže řešení elektrických potíží zahrnuje kontrolu výstupních kontrol LED a tradiční testování neporušenosti zařízení a kabelového svazku. Změřte impedanci odpojené součásti, impedanci kabelového svazku (odpojte u jednotky SCM) nebo proveďte dočasné „testovací buzení“ příslušné součásti.

Jednotka SCM se nepřipojuje k externímu počítači ani přenosnému zařízení, nezaznamenává data přerušovaných závad pro účely řešení potíží ani ji nelze přeprogramovat.

Štítek na jednotce SCM obsahuje pouze symboly. Symboly tří výstupních kontrol LED jsou zobrazeny ve výstupním poli. Všechny ostatní kontrolky LED představují vstupy. Symboly jsou popsány v následujícím grafu.

Inputs



G008893

g008893

Obrázek 33

Zařízení SCM využívá následující logické postupy řešení potíží.

1. Určete závadu výstupu, kterou chcete vyřešit (PTO, START nebo ETR).
2. Otočte klíčem spínače zapalování do polohy Zapnuto a zkontrolujte, zda červená kontrolka LED napájení svítí.
3. Přepněte všechny vstupní spínače a zkontrolujte, zda se změní stav všech kontrolek LED.
4. Umístěte vstupní zařízení do odpovídající polohy, abyste dosáhli požadovaného výstupu. Podle následující logické tabulky určete příslušný vstupní stav.
5. Pokud kontrolka LED určitého výstupu svítí, ale odpovídající výstupní funkce není aktivní,

zkontrolujte výstupní kabeláž, spojení a součást. Je-li to nutné, sjednejte nápravu.

6. Pokud kontrolka LED určitého výstupu nesvítí, zkontrolujte obě pojistky.
7. Pokud kontrolka LED určitého výstupu nesvítí a vstupy jsou v odpovídajícím stavu, připojte novou jednotku SCM a zkontrolujte, zda závada zmizí.

Každý řádek (podélný) logické tabulky označuje požadavky na vstup a výstup jednotlivých funkcí výrobku. Funkce výrobku jsou uvedeny v levém sloupci. Symboly označují stav určitého obvodu – spojení na napětí, uzavření na kostru a otevření na kostru.

VSTUPY									VÝSTUPY		
Funkce	Napá- jení za- pnuto	V neut- rální po- loze	Starto- vání za- pnuto	Brzda zajiš- těna	Pohon PTO zapnut	Na sedátku	Vysoká teplota	Přelapo- vání	Start	Napá- jení mo- toru (ETR)	Pohon žacíh nožů (PTO)
Start	—	—	+	○	○	—	○	○	+	+	○
Běh (vy- pnutá jed- notka)	—	—	○	○	○	○	○	○	○	+	○
Běh (za- pnutá jed- notka)	—	○	○	—	○	—	○	○	○	+	○
Sekání	—	○	○	—	—	—	○	○	○	+	+
Přelapo- vání	—	—	○	○	—	○	○	—	○	+	+
Vysoká teplota	—		○				—		○	○	○

- (-) označuje obvod uzavřený na kostru – LED SVÍTÍ.
- (O) označuje obvod otevřený na kostru nebo nenapájený – LED NESVÍTÍ.
- (+) označuje napájený obvod (cívka spojky, elektromagnet nebo vstup startování) – LED SVÍTÍ.
- Prázdné pole označuje obvod, který není součástí logického systému.

Při řešení potíží otočte klíčkem, aniž byste nastartovali motor. Určete příslušnou funkci, která nefunguje, a použijte logickou tabulku. Zkontrolujte, zda stav jednotlivých kontrol LED vstupů odpovídá logické tabulce.

Pokud jsou kontrolky LED vstupů v pořádku, zkontrolujte kontrolky LED výstupů. Pokud kontrolka LED výstupu svítí, ale zařízení není napájeno, změřte napětí dodávané do výstupního zařízení, ověřte, zda není přerušeno spojení v odpojeném zařízení, a zkontrolujte potenciální napětí kostřičího obvodu (ukostření na jinou součást). Postup opravy se liší v závislosti na zjištěném stavu.

Výběr žacího nože

Použití žacího nože se standardním kombinovaným hřbetem

Tento žací nůž byl navržen s ohledem na dosažení vynikajícího zdvihu a rozptylu téměř za jakýchkoli podmínek. Pokud je nutný vyšší či nižší zdvih nebo menší či větší rychlost odhozu, zvažte použití jiného žacího nože.

Vlastnosti: dosahuje vynikajícího zdvihu a rozptylu ve většině podmínek.

Použití žacího nože se zahnutým hřbetem

Tento žací nůž je obvykle nejvhodnější při nižší výšce sekání 1,9–6,4 cm.

Vlastnosti:

- Rozptyl je rovnoměrnější při nižší výšce sekání.
- Rozptyl má menší tendenci k odhozu vlevo, takže zajišťuje čistší vzhled kolem bunkrů a fervejí.
- Při nižší výšce a u hustších trávníků jsou kladeny nižší nároky na výkon.

Použití žacího nože s rovnoběžným hřbetem s vysokým zdvihem

Tento žací nůž je obvykle nejvhodnější při vyšší výšce sekání – 7 až 10 cm.

Vlastnosti:

- Dosahuje vyššího zdvihu a vyšší rychlosti odhozu.
- Při vyšší výšce sekání dochází k výraznému zdvihu řídké či slabé trávy.
- Mokrý a přilnavý posekaný tráva je vyhazována účinněji a u plošiny nedochází k ucpáním.
- K provozu je vyžadován vyšší výkon.
- Má tendenci k odhozu dále vlevo a při nižší výšce sekání může vytvářet řádky.

⚠ DŮLEŽITÉ UPOZORNĚNÍ

Při použití mulčovacího usměrňovače nepoužívejte žací nůž s vysokým zdvihem. Nůž by se mohl zlomit a způsobit zranění či smrt.

Použití žacího nože Atomic

Tento žací nůž je ideální k mulčování listí.

Vlastnosti: vynikající mulčování listí

Výběr příslušenství

Konfigurace volitelného vybavení

	Žací nůž se zahnutým hřbetem	Žací nůž s rovnoběžným hřbetem s vysokým zdvihem (<i>Nepoužívejte jej s mulčovacím usměrňovačem</i>).	Mulčovací usměrňovač	Stírač válce
Sekání trávy: Výška sekání 1,9 až 4,4 cm (0,75 až 1,75 palce)	Doporučený pro použití ve většině případů	Vhodný pro slabý nebo řídký trávník	Prokazatelně zlepšuje rozptyl a vzhled po sekání u severních travin při sekání alespoň třikrát týdně a odstranění méně než 1/3 stébla trávy. Nepoužívejte jej se žacím nožem s rovnoběžným hřbetem s vysokým zdvihem.	Lze jej používat vždy, když je patrné hromadění trávy na válcích nebo vytváření velkých shluků trávy. Stírače mohou při použití určitých sestav naopak zvýšit tvorbu shluků.
Sekání trávy: Výška sekání 5 až 6,4 cm (2,00 až 2,50 palce)	Doporučený pro hustý či bujný trávník	Doporučený pro slabý či řídký trávník		
Sekání trávy: Výška sekání 7 až 10 cm (2,75 až 4,00 palce)	Vhodný pro bujný trávník	Doporučený pro použití ve většině případů		
Mulčování listí	Doporučený pro použití s mulčovacím usměrňovačem	Použití není povoleno.	Používejte jej pouze se žacím nožem s kombinovaným nebo zahnutým hřbetem.	
Výhody	Je dosaženo rovnoměrného rozptylu při nižší výšce sekání. Zaručuje čistější vzhled v okolí bunkrů a fervejí. Klade nižší nároky na výkon.	Je dosaženo vyššího zdvihu a rychlosti odhozu. Řídká nebo slabá tráva je uchopena ve vysoké výšce sekání. Zajišťuje účinné vyhazování mokré a přilnavé posekané trávy.	Při použití určitých sestav k sekání trávy může zlepšit rozptyl a vzhled. Je vhodný pro mulčování listí.	Při použití určitých sestav omezuje hromadění trávy na válci.
Nevýhody	Nezvedá trávu dostatečně při použití s vysokou výškou sekání. Mokrý nebo přilnavý tráva má tendenci hromadit se v komoře, což vede k nízké kvalitě a vyšším požadavkům na výkon.	Při použití některých sestav vyžaduje vyšší výkon. Má tendenci tvořit řádky při nižší výšce sekání v bujně trávě. Nepoužívejte jej s mulčovacím usměrňovačem.	Pokud se pokusíte odstranit větší množství trávy při použití usměrňovače, tráva se bude hromadit v komoře.	

Provozní tipy

Modely 30839, 30843 a 30807

⚠ NEBEZPEČÍ

Sekačka je vybavena jedinečným systémem pojezdu, který umožňuje pohyb dopředu bokem ve svahu, i když se výše položené kolo zvedne nad zem. V takovém případě však hrozí převrácení stroje, při kterém se může vážně nebo smrtelně zranit obsluha stroje nebo osoby v okolí.

Úhel sklonu, při kterém dojde k převrácení stroje, závisí na mnoha faktorech. Mezi ně patří například podmínky sekání jako mokry nebo zvlhčený trávník, rychlost (zejména při zatáčení), poloha žacích jednotek (se zařízením Sidewinder), tlak v pneumatikách a zkušenost obsluhy.

Při sklonu svahu do 20 stupňů je riziko převrácení nízké. Pokud se úhel sklonu blíží maximálnímu doporučenému limitu 25 stupňů, riziko převrácení narůstá na středně nebezpečnou úroveň. **Nepřekračujte úhel sklonu 25 stupňů; při tomto sklonu je riziko převrácení s následkem vážného zranění či smrti velmi vysoké.**

Proveďte průzkum místa, kde budete sekat, a určete, na kterých kopcích a svazích lze bezpečně pracovat. Při prohlídce místa se vždy snažte rozumně posoudit situaci a zohledněte stav trávníku a možné riziko převrácení stroje. Ke zjištění skutečnosti, na kterých svazích a kopcích lze bezpečně pracovat, použijte sklonoměr, který je dodáván ke každému stroji. Chcete-li provést průzkum místa, položte laťku o délce 1,25 m a průřezu 5 x 10 cm na povrch svahu a změřte úhel sklonu. Laťka umožní zjištění průměrného sklonu, nezohlední však průhyby a jámy, které mohou způsobit náhlou změnu úhlu sklonu svahu. **Maximální boční sklon svahu nesmí překročit 25 stupňů.**

Stroj je rovněž vybaven ukazatelem úhlu umístěným na trubici volantu. Ukazuje boční sklon svahu, po němž stroj jede, a uvádí doporučené maximální omezení 25 stupňů.

Vždy používejte bezpečnostní pás.

- Vyzkoušejte si ovládání stroje a důkladně se s ním seznamte.

- Nastartujte motor a nechte jej běžet ve volnoběžných otáčkách, aby se zahřál. Přesuňte páku škrticí klapky do krajní přední polohy, zvedněte žací jednotky, uvolněte parkovací brzdu, sešlápněte pedál ovládání pojezdu dopředu a opatrně vyjeďte na otevřenou plochu.
- Vyzkoušejte si jízdu dopředu a dozadu i startování a zastavení motoru. Chcete-li zastavit, sundejte nohu z pedálu ovládání pojezdu a nechte pedál vrátit se do neutrální polohy nebo jej sešlápněte do polohy pro jízdu dozadu a zastavte stroj. Při jízdě dolů ze svahu můžete k zastavení potřebovat pedál pro jízdu dozadu.
- Při jízdě ve svazích jezděte pomalu, abyste neztratili kontrolu nad řízením, a vyhněte se zatáčení, aby nedošlo k převrácení stroje. Při jízdě napříč svahem přesuňte žací jednotky Sidewinder ke straně, která je výše ve svahu, abyste získali lepší stabilitu. Přesunutím žacích jednotek na stranu, která směřuje dolů ze svahu, naopak stabilitu snížíte. Toto nastavení proveďte vždy před jízdou napříč svahem.
- Pokud je to možné, jezděte při sekání nahoru a dolů ze svahu, nikoli napříč svahem. Při sjíždění ze svahu nechte žací jednotky spuštěné dolů, zajistíte tak kontrolu nad řízením. Ve svahu nezatačujte.
- Vyzkoušejte si jízdu kolem překážek se žacími jednotkami nahoře a dole. Při jízdě úzkými místy mezi překážkami dávejte pozor na možné poškození stroje nebo žacích jednotek.
- V případě jednotky Sidewinder je vhodné získat cit pro záběr žacích jednotek, abyste je neumístili příliš vysoko nebo je nějakým způsobem nepoškodili.
- Jednotky lze přesunout ze strany na stranu, pokud jsou spuštěny dolů a stroj je v pohybu nebo pokud jsou zvednuty do přepravní polohy. Pokud žací jednotky přesunete, když jsou spuštěné dolů a stroj není v pohybu, můžete poškodit trávník.
- Po nerovném terénu jezděte vždy pomalu.
- Pokud se v blízkosti místa provozu objeví jiná osoba, zastavte stroj a počkejte, až bude opět bezpečno v práci pracovat. Stroj je určen pro použití jednou osobou. Nikdy nedovolte, aby s vámi na stroji jela jiná osoba. Je to velmi nebezpečné, neboť by mohlo dojít k vážnému zranění.
- Nehoda se může přihodit každému. Mezi nejčastější příčiny nehod patří nadměrná rychlost, prudké zatáčení, terén (neznalost svahů a kopců, na nichž lze bezpečně sekat), nezastavení motoru před opuštěním sedátka obsluhy a požití látek, které snižují schopnost reakce. Léky na nachlazení a další léky na předpis mohou způsobit ospalost; stejně tak je nebezpečný alkohol a drogy.

Je nezbytné být bdělý a dbát na bezpečnost. V opačném případě hrozí nebezpečí vážného zranění.

- Jednotka Sidewinder umožňuje maximální převis 33 cm, díky kterému můžete sekat blíže k okrajům písečných bunkrů a dalších překážek, a přitom mít kola traktoru co nejdále od okrajů bunkrů a vodních ploch.
- Pokud máte v cestě překážku, přesuňte žací jednotky, abyste mohli její okolí snadno posekat.
- Při přepravě stroje z jedné pracovní oblasti do druhé zvedněte žací jednotky do krajní horní polohy, přesuňte prepínač sekání/přepravy doleva do režimu pro přepravu a škrticí klapku přesuňte do polohy Rychlý běh.

Změna dráhy sekání

Často měňte dráhu, v níž sekáte, aby nebyl vzhled trávníku po sekání zhoršený z důvodu opakované práce v jednom směru.

Vysvětlení systému vyvážení

Systém vyvážení udržuje zadní hydraulický tlak na válce zvedání plošin na jisté hodnotě. Tento tlak vyvážení přenáší hmotnost sekacích plošin na hnací kola sekačky s cílem zlepšit trakci. Tlak vyvážení byl z výroby nastaven tak, aby bylo dosaženo optimální rovnováhy vzhledu po sekání a trakce při pojezdu pro většinu trávníků. Snížením nastavení vyvážení dosáhnete větší stability sekací plošiny, může však dojít ke snížení trakce. Zvýšením nastavení vyvážení můžete zvýšit trakci, může však docházet ke zhoršení vzhledu posekaného trávníku. Pokyny k nastavení tlaku vyvážení pro příslušnou hnací jednotku naleznete v servisní příručce.

Řešení potíží se vzhledem posekaného trávníku

Pokyny k řešení potíží se vzhledem posekaného trávníku naleznete na webu www.Toro.com.

Model 30849

⚠ NEBEZPEČÍ

Úhel sklonu, při kterém dojde k převrácení stroje, závisí na mnoha faktorech. Mezi ně patří například podmínky sekání jako mokry nebo zvlhčený trávník, rychlost (zejména při zatáčení), tlak v pneumatikách a zkušenost obsluhy.

Při sklonu svahu do 15 stupňů je riziko převrácení nízké. Pokud se úhel sklonu blíží maximálnímu doporučenému limitu 20 stupňů, riziko převrácení narůstá na středně nebezpečnou úroveň. **Nepřekračujte úhel sklonu 20 stupňů; při tomto sklonu je riziko převrácení s následkem vážného zranění či smrti velmi vysoké.**

Proveďte průzkum místa, kde budete sekat, a určete, na kterých kopcích a svazích lze bezpečně pracovat. Při prohlídce místa se vždy snažte rozumně posoudit situaci a zohledněte stav trávníku a možné riziko převrácení stroje. Ke zjištění skutečnosti, na kterých svazích a kopcích lze bezpečně pracovat, použijte sklonoměr, který je dodáván ke každému stroji. Chcete-li provést průzkum místa, položte laťku o délce 1,25 m a průřezu 5 x 10 cm na povrch svahu a změřte úhel sklonu. Laťka umožní zjištění průměrného sklonu, nezohlední však průhyby a jámy, které mohou způsobit náhlou změnu úhlu sklonu svahu. **Maximální boční sklon svahu nesmí překročit 20 stupňů.**

Vždy používejte bezpečnostní pás.

- Vyzkoušejte si ovládání stroje a důkladně se s ním seznámte.
- Nastartujte motor a nechejte jej běžet ve volnoběžných otáčkách, aby se zahřál. Přesuňte páku škrticí klapky do krajní přední polohy, zvedněte žací jednotky, uvolněte parkovací brzdu, sešlápněte pedál ovládání pojezdu dopředu a opatrně vyjeďte na otevřenou plochu.
- Vyzkoušejte si jízdu dopředu a dozadu i startování a zastavení motoru. Chcete-li zastavit, sundejte nohu z pedálu ovládání pojezdu a nechte pedál vrátit se do neutrální polohy nebo jej sešlápněte do polohy pro jízdu dozadu a zastavte stroj. Při jízdě dolů ze svahu můžete k zastavení potřebovat pedál pro jízdu dozadu.
- Při jízdě ve svazích jeďte pomalu, abyste neztratili kontrolu nad řízením, a vyhněte se zatáčení, aby nedošlo k převrácení stroje.

- Pokud je to možné, jezděte při sekání nahoru a dolů ze svahu, nikoli napříč svahem. Při sjíždění ze svahu nechte žací jednotky spuštěné dolů, zajistíte tak kontrolu nad řízením. Ve svahu nezatačejte.
 - Vyzkoušejte si jízdu kolem překážek se žacími jednotkami nahoře a dole. Při jízdě úzkými místy mezi překážkami dávejte pozor na možné poškození stroje nebo žacích jednotek.
 - V případě jednotky Sidewinder je vhodné získat cit pro záběr žacích jednotek, abyste je neumístili příliš vysoko nebo je nějakým způsobem nepoškodili.
 - Jednotky lze přesunout ze strany na stranu, pokud jsou spuštěny dolů a stroj je v pohybu nebo pokud jsou zvednuty do přepravní polohy. Pokud žací jednotky přesunete, když jsou spuštěné dolů a stroj není v pohybu, můžete poškodit trávník.
 - Po nerovném terénu jezděte vždy pomalu.
 - Pokud se v blízkosti místa provozu objeví jiná osoba, zastavte stroj a počkejte, až bude opět bezpečno v práci pracovat. Stroj je určen pro použití jednou osobou. Nikdy nedovolte, aby s vámi na stroji jela jiná osoba. Je to velmi nebezpečné, neboť by mohlo dojít k vážnému zranění.
 - Nehoda se může přihodit každému. Mezi nejčastější příčiny nehod patří nadměrná rychlost, prudké zatáčení, terén (neznalost svahů a kopců, na nichž lze bezpečně sekat), nezastavení motoru před opuštěním sedátka obsluhy a požití látek, které snižují schopnost reakce. Léky na nachlazení a další léky na předpis mohou způsobit ospalost; stejně tak je nebezpečný alkohol a drogy. Je nezbytné být bdělý a dbát na bezpečnost. V opačném případě hrozí nebezpečí vážného zranění.
 - Jednotka Sidewinder umožňuje maximální převis 33 cm, díky kterému můžete sekat blíže k okrajům písečných bunkrů a dalších překážek, a přitom mít kola traktoru co nejdále od okrajů bunkrů a vodních ploch.
 - Pokud máte v cestě překážku, přesuňte žací jednotky, abyste mohli její okolí snadno posekat.
 - Při přepravě stroje z jedné pracovní oblasti do druhé zvedněte žací jednotky do krajní horní polohy, přesuňte přepínač sekání/přepravy doleva do režimu pro přepravu a škrtecí klapku přesuňte do polohy Rychlý běh.
- Chcete-li dosáhnout profesionálně rovného posekání a pásů, které jsou v některých případech požadovány, vyhledejte vzdálený strom nebo jiný objekt a jeďte přímo k němu.
 - Jakmile přední žací jednotky dosáhnou okraje sekané oblasti, zvedněte je a proveďte manévr ve tvaru slzy, kterým se rychle srovnáte pro další průjezd.
 - Ke snadnému sekání kolem bunkrů, vodních ploch a dalších překážek slouží jednotka Sidewinder. Přesuňte ovládací páku doleva nebo doprava podle potřeby. Žací jednotky lze rovněž přesunout, aby nevznikaly stopy po pneumatikách.
 - Žací jednotky mají tendenci odhazovat trávu vlevo od stroje. Při vyžínání okolo písečných překážek se pohybujte ve směru hodinových ručiček, aby kousky trávy nepadaly do překážky.
 - Žací jednotky mohou být vybaveny přišroubovanými mulčovacími usměrňovači. Mulčovací usměrňovače pracují dobře, je-li trávník pravidelně udržován tak, že při sekání je odstraňována tráva v délce max. 25 mm. Je-li při použití mulčovacích usměrňovačů odstraňována nadměrná délka travních stébel, vzhled trávníku po sekání může být horší a výkon potřebný k sekání může být vyšší. Mulčovací usměrňovače jsou vhodné rovněž k rozsekání podzimního listí na malé kousky.

Sekání suché trávy

Sečte buď později ráno, kdy už není rosa, která způsobuje vytváření chomáčů trávy, nebo později odpoledne, kdy čerstvě posekanou trávu nepoškodí přímé sluneční světlo.

Vhodné nastavení výšky sekání podle podmínek

Při sekání odstraňte přibližně 2,5 cm, ne však více než 1/3 stébla trávy. V případě výjimečně husté a bujné trávy může být nutné zvednout nastavení výšky sekání o další stupeň.

Sekání s ostrými žacími noži

Ostré nože sekají trávu čistě, aniž by docházelo k trhání nebo třepení stébel jako u tupých nožů. Trhání a třepení trávy při sekání způsobuje, že travní stébla na řezu hnědnou, což zpomaluje růst trávy a zvyšuje její náchylnost k chorobám. Zkontrolujte, zda je žací nůž v dobrém stavu a hřbet je kompletní.

Kontrola stavu žací jednotky

Zkontrolujte, zda jsou sekací komory v dobrém stavu. Narovnejte všechny ohnuté součásti komory;

Používání dobrých technik sekání

- Při zahájení sekání nejdříve zapněte žací jednotky a poté pomalu přijedte k sekané oblasti. Jakmile jsou přední žací jednotky nad sekanou oblastí, spusťte žací jednotky dolů.

tím zajistíte správnou vzdálenost mezi hrotem nože a komorou.

Po dokončení sekání

Jakmile sečení dokončíte, důkladně stroj omyjte pomocí zahradní hadice bez trysky, aby příliš silný proud vody nerozprostřel znečištění a nepoškodil těsnění a ložiska. Chladič motoru a chladič oleje udržujte čisté a bez nahromaděných nečistot a posekané trávy. Po čištění je vhodné stroj zkontrolovat a zaměřit se při tom na případný únik hydraulické kapaliny, poškození nebo opotřebení hydraulických a mechanických součástí a naostření nožů žací jednotky.

Důležité: Po umytí stroje přesuňte mechanismus jednotky Sidewinder několikrát zleva doprava, čímž odstraníte vodu uvízlou mezi bloky ložisek a křížovou trubicí.

Doporučený harmonogram údržby

Servisní interval	Postup při údržbě
Po první hodině	<ul style="list-style-type: none"> • Utáhněte matice kol.
Po prvních 10 hodinách	<ul style="list-style-type: none"> • Utáhněte matice kol. • Zkontrolujte stav a napnutí všech řemenů. • Vyměňte hydraulický filtr.
Po prvních 50 hodinách	<ul style="list-style-type: none"> • Vyměňte olej a olejový filtr.
Při každém použití nebo denně	<ul style="list-style-type: none"> • Zkontrolujte hladinu motorového oleje. • Zkontrolujte hladinu chladiva motoru. • Zkontrolujte hladinu hydraulické kapaliny. • Zkontrolujte tlak v pneumatikách. • Zkontrolujte bezpečnostní blokovací systém. • Vypusťte vodu z odlučovače. • Každý den odstraňte nečistoty z chladiče motoru a chladiče oleje. • Zkontrolujte hydraulické potrubí a hadice. • Zkontrolujte dobu zastavení žacích nožů
Po každých 25 hodinách provozu	<ul style="list-style-type: none"> • Zkontrolujte hladinu elektrolytu. (V případě odstavení stroje provádějte kontrolu každých 30 dnů.)
Po každých 50 hodinách provozu	<ul style="list-style-type: none"> • Promažte všechna ložiska a pouzdra. (Mazání ložisek a pouzder provádějte každý den, pokud jsou provozní podmínky výrazně prašné a při zvýšeném množství nečistot.)
Po každých 100 hodinách provozu	<ul style="list-style-type: none"> • Zkontrolujte stav a napnutí všech řemenů.
Po každých 150 hodinách provozu	<ul style="list-style-type: none"> • Vyměňte olej a olejový filtr.
Po každých 200 hodinách provozu	<ul style="list-style-type: none"> • Utáhněte matice kol. • Údržba vzduchového filtru (Častěji v prašném nebo špinavém prostředí.) • Zkontrolujte seřízení parkovací brzdy. • Vyměňte hydraulický filtr.
Po každých 400 hodinách provozu	<ul style="list-style-type: none"> • Zkontrolujte palivové potrubí a spojky. • Vyměňte nádobu palivového filtru. • Vyměňte hydraulickou kapalinu.
Po každých 500 hodinách provozu	<ul style="list-style-type: none"> • Promažte ložiska zadní nápravy.
Každé 2 roky	<ul style="list-style-type: none"> • Vypusťte a vyčistěte palivovou nádrž.

▲ VÝSTRAHA

Jestliže ponecháte klíč ve spínači zapalování, může kdokoli náhodně spustit motor a způsobit vám nebo přihlížejícím osobám vážné zranění.

Před prováděním jakékoli údržby vyjměte klíč za zapalování.

Seznam denní údržby

Tuto stránku si zkopírujte pro každodenní použití.

Úkon údržby	Pro týden:						
	Pondělí	Úterý	Středa	Čtvrtek	Pátek	Sobota	Neděle
Zkontrolujte činnost ochranných spínačů.							
Zkontrolujte činnosti brzd.							
Zkontrolujte hladinu motorového oleje.							
Zkontrolujte hladinu kapaliny v chladicí soustavě.							
Vypusťte odlučovač vody a paliva.							
Zkontrolujte vzduchový filtr, prachovou nádobu a přetlakový ventil.							
Zkontrolujte nezvyklý hluk motoru. ²							
Zkontrolujte znečištění chladiče a mřížky.							
Zkontrolujte nezvyklý hluk při provozu.							
Zkontrolujte hladinu oleje v hydraulické soustavě.							
Zkontrolujte, zda nedošlo k poškození hydraulických hadic.							
Zkontrolujte, zda nedochází k úniku kapalin.							
Zkontrolujte hladinu paliva.							
Zkontrolujte tlak vzduchu v pneumatikách.							
Zkontrolujte správnou funkci nástrojů.							
Zkontrolujte seřízení výšky sekání.							
Promažte všechny maznice. ²							
Opravte poškozený lak.							

¹ Při obtížném startování, nadměrné tvorbě kouře nebo těžkém chodu motoru zkontrolujte žhavicí svíčku a trysky vstřikovačů.
² **Po každém mytí** bez ohledu na uvedený interval.

Důležité: Další pokyny k postupům údržby naleznete v *provozní příručce* k motoru.

Poznámka: Potřebujete *elektrické schéma* nebo *hydraulické schéma* vašeho stroje? Volně dostupnou kopii schématu si stáhněte na stránkách www.Toro.com, kde v odkazu "Manuals" (Návody) na domovské stránce vyhledejte svůj stroj.

Zápis problematických oblastí

Kontrolu provedl(a):		
Položka	Datum	Informace

Tabulka servisních intervalů

GROUNDMASTER 3500-D QUICK REFERENCE AID

CHECK/SERVICE (DAILY)

1. OIL LEVEL, ENGINE
2. ENGINE OIL DRAIN (3/4" OR 19mm SOCKET)
3. OIL LEVEL HYDRAULIC TANK
4. COOLANT LEVEL, RADIATOR
5. FUEL/WATER SEPARATOR
6. AIR CLEANER
7. RADIATOR SCREEN
8. PARKING BRAKE
9. TIRE PRESSURE (14-18 psi)
10. BATTERY
11. BELTS (FAN, ALTERNATOR, HYDRAULIC PUMP)

GREASING - SEE OPERATOR'S MANUAL

FLUID SPECIFICATIONS/CHANGE INTERVALS

SEE OPERATOR'S MANUAL FOR INITIAL CHANGES.	FLUID TYPE	CAPACITY	CHANGE INTERVAL		FILTER PART NO.
			FLUID	FILTER	
A. ENGINE OIL	SAE 15W-40 CH-4	4.0 QTS.*	150 HRS.	150 HRS.	104-5167
B. HYD. CIRCUIT OIL	ISO VG 46/68	6 GAL.*	400 HRS.	200 HRS.	86-3010
C. AIR CLEANER				200 HRS.	108-3810
D. WATER SEPARATOR				400 HRS.	110-9049
E. FUEL TANK	NO. 2-DIESEL	11 GALS.	DRAIN AND FLUSH, 2 YRS.		
F. COOLANT	50/50 ETHYLENE GLYCOL/WATER	6 QTS.	DRAIN AND FLUSH, 2 YRS.		

* INCLUDING FILTER

117-5103

Obrázek 34

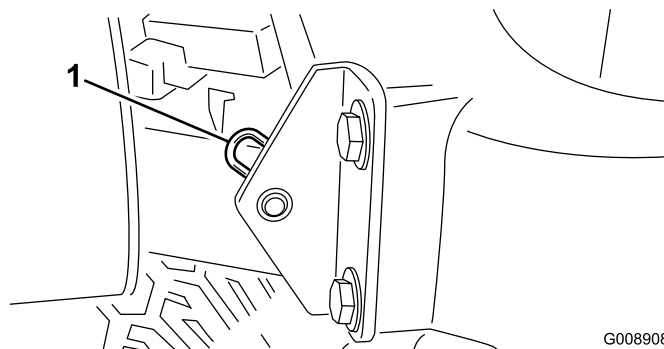
decal117-5103

Postupy před údržbou stroje

Demontáž kapoty

Kapotu lze snadno odstranit, a usnadnit tak postupy údržby v motorovém prostoru stroje.

1. Odjistěte a zvedněte kapotu.
2. Odstraňte závlačku, která zajišťuje otočný čep kapoty k montážním držákům (Obrázek 35).



Obrázek 35

G008908
g008908

1. Závlačka

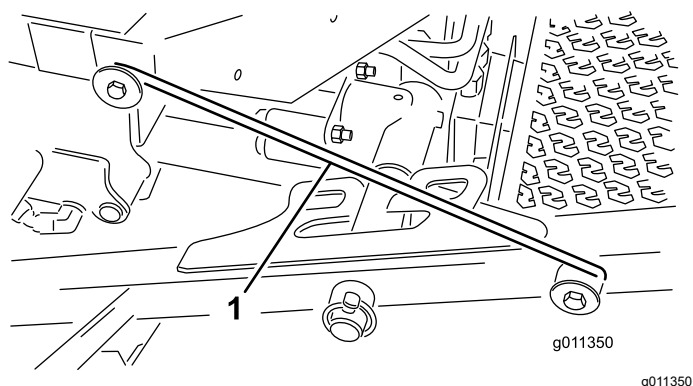
3. Přesuňte kapotu doprava, zvedněte opačnou stranu a vytáhněte ji z držáků.

Poznámka: Nasazení kapoty proveďte opačným postupem.

Použití servisní západky sekací plošiny

Při provádění servisu sekací plošiny použijte servisní západku, zabráníte tak možnému úrazu.

1. Umístěte zařízení Sidewinder sekací plošiny do středu hnací jednotky.
2. Zvedněte sekací plošiny do přepravní polohy.
3. Zatáhněte parkovací brzdou a vypněte stroj.
4. Uvolněte táhlo západky (Obrázek 36) z uchycovacího prvku na předním rámu nosné sestavy.



Obrázek 36

1. Háček servisní západky

5. Zvedněte vnější část předních sekacích plošin a umístěte západku přes čep na rámu umístěný v přední části plošiny pro obsluhu (Obrázek 36).
6. Sedněte si do sedátka stroje a nastartujte hnací jednotku.
7. Spusťte sekací plošiny do polohy pro sekání.
8. Zastavte stroj a vytáhněte klíček.
9. Odjištění sekacích plošin provedte opačným postupem.

Mazání

Mazání ložisek a pouzder

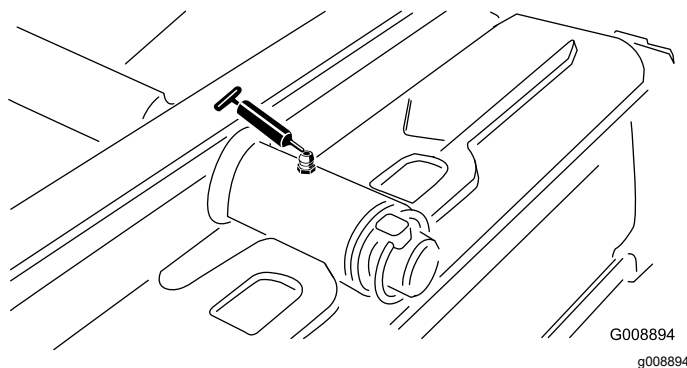
Servisní interval: Po každých 50 hodinách provozu (Mazání ložisek a pouzder provádějte každý den, pokud jsou provozní podmínky výrazně prašné a při zvýšeném množství nečistot.)

Po každých 500 hodinách provozu/Každý rok (podle toho, co nastane dříve)

Stroj je vybaven maznicemi, které je třeba pravidelně promazávat univerzálním mazivem č. 2 na bázi lithia. Mazání ložisek a pouzder je nutné provádět každý den, pokud jsou provozní podmínky výrazně prašné a se zvýšeným množstvím nečistot. Při provozu v prašných podmínkách se zvýšeným množstvím nečistot mohou nečistoty vniknout do ložisek a pouzder a způsobit rychlejší opotřebení. Maznice promažte okamžitě po každém mytí bez ohledu na uvedený interval.

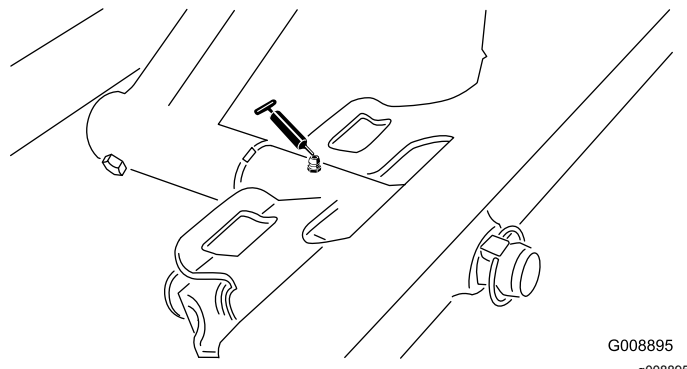
Umístění maznic a množství maziva je následující:

- Otočný čep zadní žací jednotky (Obrázek 37)



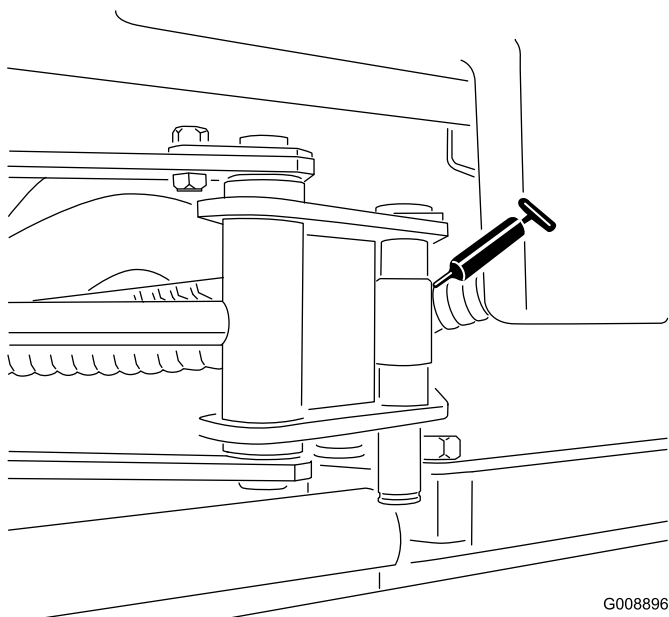
Obrázek 37

- Otočný čep přední žací jednotky (Obrázek 38)



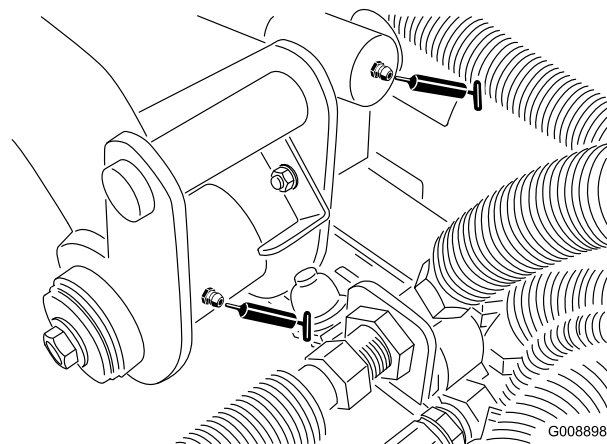
Obrázek 38

- Konce válce jednotky SideWinder (2) (Obrázek 39)



Obrázek 39

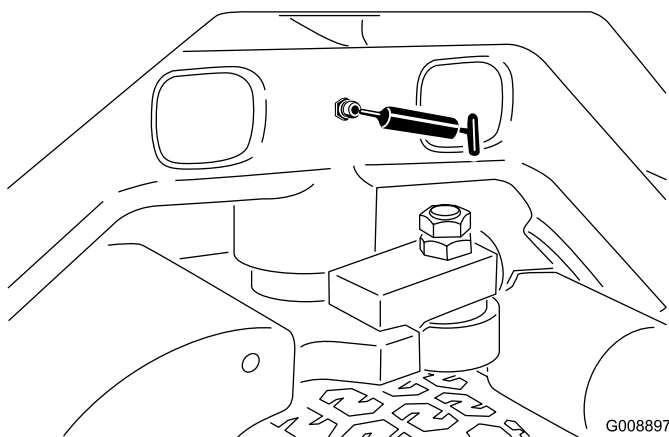
G008896
g008896



Obrázek 41

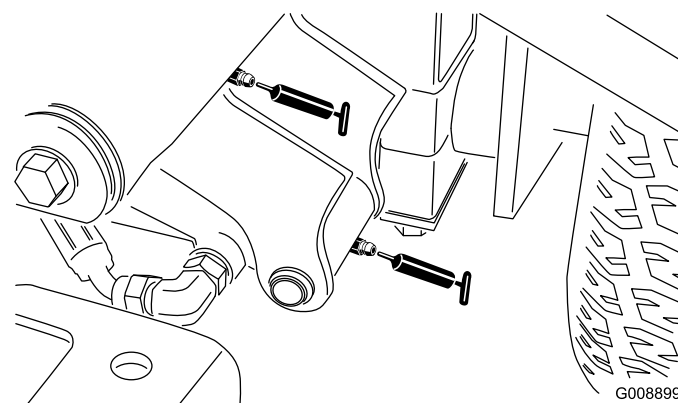
G008898
g008898

- Svislý čep řízení (Obrázek 40)



Obrázek 40

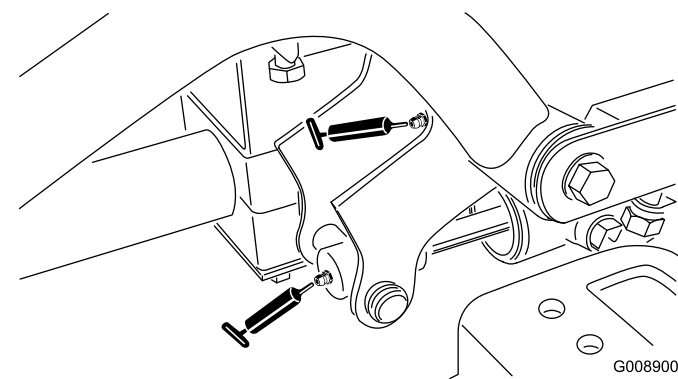
G008897
g008897



Obrázek 42

G008899
g008899

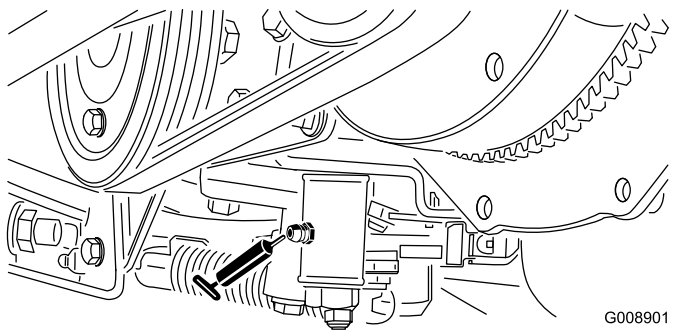
- Otočný čep zadního zvedacího ramena a zvedací válec (2) (Obrázek 41)



Obrázek 43

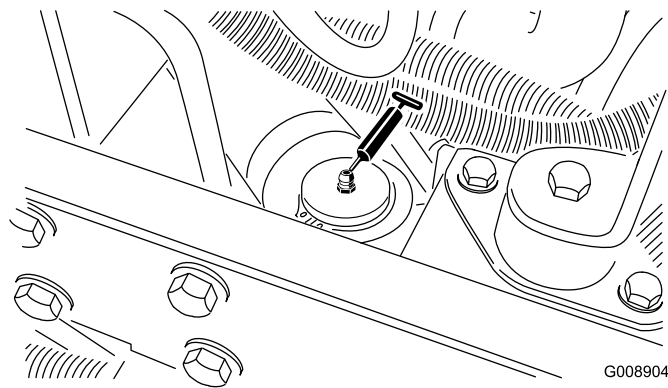
G008900
g008900

- Mechanismus seřízení neutrální polohy (Obrázek 44)



G008901
g008901

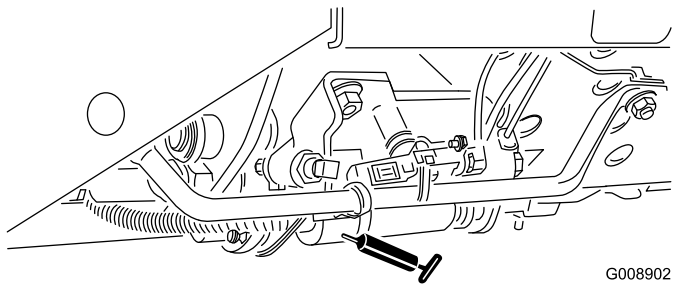
Obrázek 44



G008904
g008904

Obrázek 47

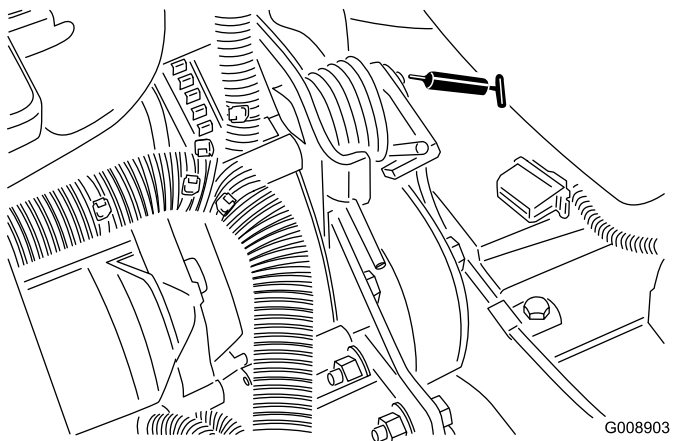
- Přepínač sekání/přepravy (Obrázek 45)



G008902
g008902

Obrázek 45

- Otočný čep napnutí řemenu (Obrázek 46)

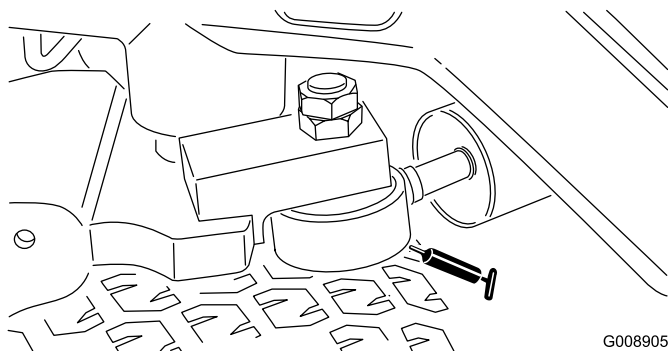


G008903
g008903

Obrázek 46

- Válec řízení (Obrázek 47).

Poznámka: V případě potřeby namontujte další maznici na opačný konec válce řízení. Demontujte kolo, namontujte maznici, promažte ji, odstraňte a nasadte zátku (Obrázek 48).

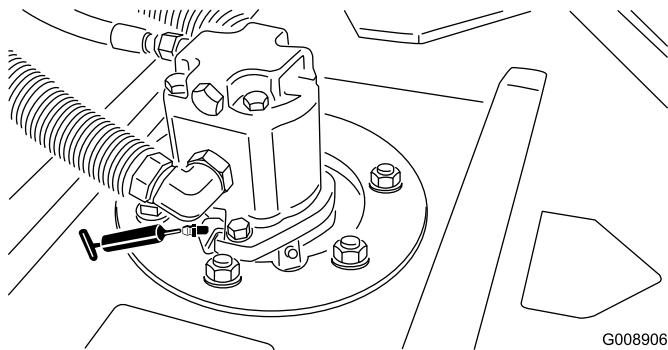


G008905
g008905

Obrázek 48

- Ložiska dříku vřetena žací jednotky (2 na žací jednotku) (Obrázek 49)

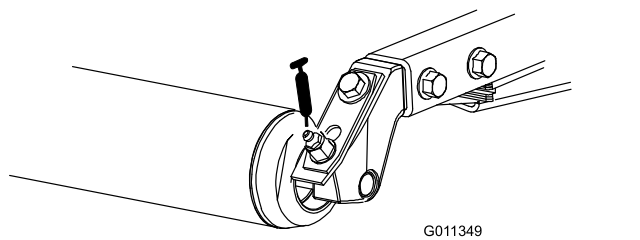
Poznámka: Použijte libovolnou maznici podle toho, která je přístupnější. Napumpujte mazivo do maznice, dokud se na spodní straně pouzdra vřetena (pod plošinou) neobjeví malé množství maziva.



G008906
g008906

Obrázek 49

- Ložiska zadního válce (2 na žací jednotku) (Obrázek 50)



Obrázek 50

Poznámka: Drážka na mazivo v montážním prvku válce musí být vždy zarovnána s otvorem pro mazivo na obou koncích hřídele válce. S ohledem na snazší zarovnání drážky a otvoru je na jednom konci hřídele válce vyznačena značka.

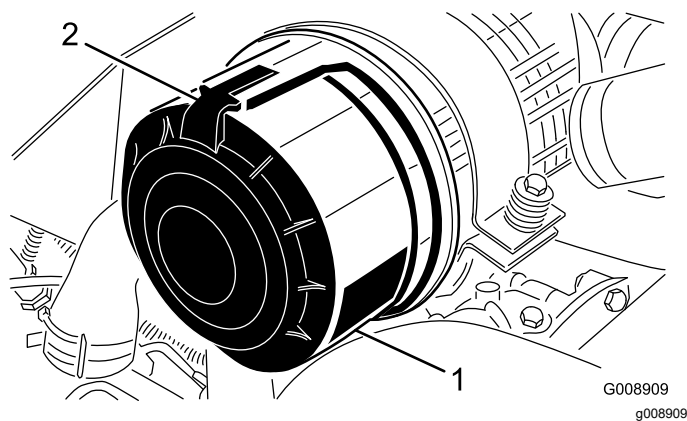
Důležité: Křížovou trubici jednotky Sidewinder nemažte. Ložiskové bloky jsou samomazné.

Údržba motoru

Údržba vzduchového filtru

Servisní interval: Po každých 200 hodinách provozu (Častěji v prašném nebo špinavém prostředí.)

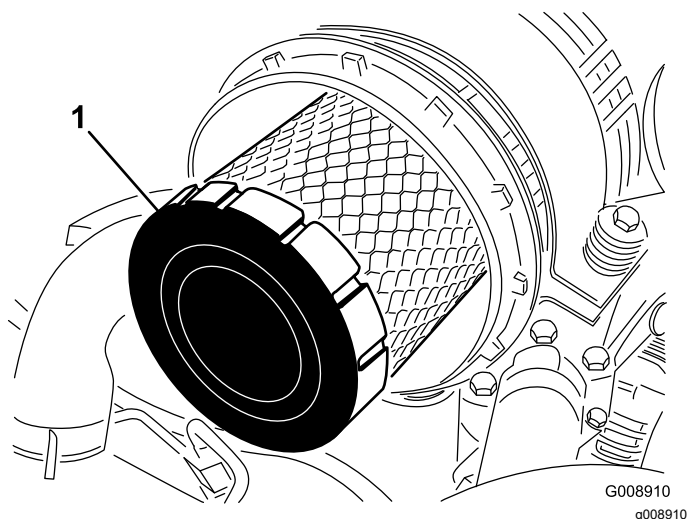
- Zkontrolujte, zda není plášť vzduchového filtru poškozen, což by mohlo způsobit únik vzduchu. V případě poškození jej vyměňte. Zkontrolujte, zda se v celém sacím systému nevyskytují netěsnosti, poškození nebo uvolněné hadicové svorky.
 - Údržbu vzduchového filtru provádějte v doporučeném servisním intervalu nebo dříve, pokud výkonost motoru klesá z důvodu extrémně prašných podmínek či při velkém znečištění. Předčasná výměna vzduchového filtru pouze zvyšuje nebezpečí vniknutí nečistot do motoru při demontovaném filtru.
 - Kryt musí být správně usazen a utěsněn s pláštěm vzduchového filtru.
1. Uvolněte západky upevňující kryt vzduchového filtru k plášti (Obrázek 51).



Obrázek 51

1. Kryt vzduchového filtru
2. Západka vzduchového filtru

2. Sejměte kryt z pláště vzduchového filtru.
3. Před vyjmutím filtru odstraňte pomocí nízkotlakého vzduchu (o tlaku 2,76 baru, čistého a suchého) nečistoty nahromaděné mezi vnější stranou primárního filtru a nádobou. Nepoužívejte vysokotlaký vzduch, který by mohl nečistoty protlačit přes filtr do sacího systému. Tento postup čištění zabrání vniknutí nečistot do systému sání při demontovaném filtru.
4. Vyjměte a vyměňte primární filtr (Obrázek 52).
Čištění použité vložky není doporučováno vzhledem k možnému poškození média filtru.



Obrázek 52

1. Primární filtr

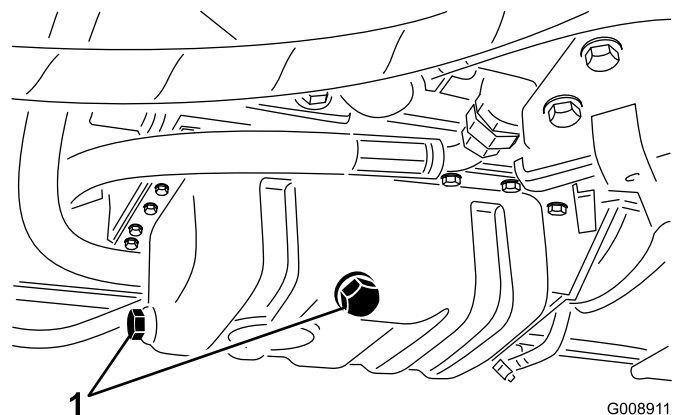
5. Kontrolou těsnicího konce filtru a pláště zjistěte, zda nový filtr nebyl poškozen při přepravě. **Nepoužívejte poškozenou vložku.**
6. Zasuňte nový filtr tlakem na vnější obrubu vložky a usadte jej v nádobě. **Netlačte na pružný střed filtru.**
7. Očistěte otvor pro vypuzování nečistot ve snímatelném krytu. Vyjměte z krytu gumový výtlačný ventil, vyčistěte dutinu a výtlačný ventil nasadte zpět.
8. Nasadte kryt tak, aby gumový výtlačný ventil směřoval dolů, přibližně mezi 5. a 7. hodinu při pohledu od konce.
9. Zajistěte kryt západkami.

Výměna motorového oleje a filtru

Servisní interval: Po prvních 50 hodinách

Po každých 150 hodinách provozu

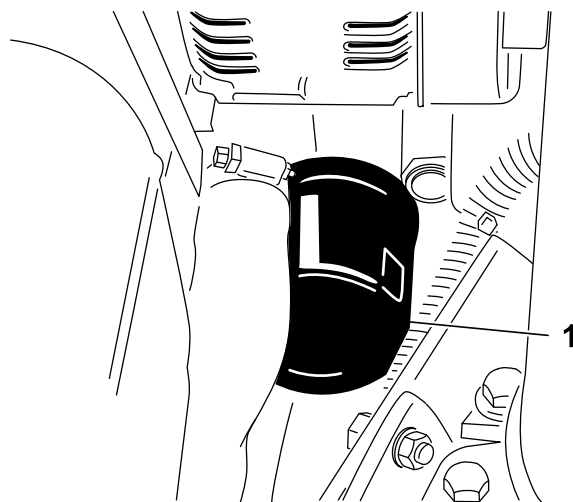
1. Demontujte libovolnou vypouštěcí zátku ([Obrázek 53](#)) a nechte olej vytékat do vypouštěcí nádoby. Jakmile olej přestane vytékat, zašroubujte zátku vypouštěcího otvoru.



Obrázek 53

1. Vypouštěcí zátku motorového oleje

2. Demontujte olejový filtr ([Obrázek 54](#)). Na těsnění nového filtru lehce naneste tenkou vrstvu čistého oleje a našroubujte jej. **Filtr neutahujte příliš.**



Obrázek 54

1. Filtr motorového oleje

3. Doplněte olej do klikové skříně. Postupujte podle pokynů v části Kontrola hladiny motorového oleje.

Údržba palivového systému

Servis palivové nádrže

Servisní interval: Každé 2 roky—Vypustte a vyčistěte palivovou nádrž.

Nádrž vypustte a vyčistěte, pokud je palivová soustava kontaminována nebo má být stroj po delší dobu odstaven z provozu. K vypláchnutí nádrže použijte čisté palivo.

Kontrola palivového potrubí a spojek

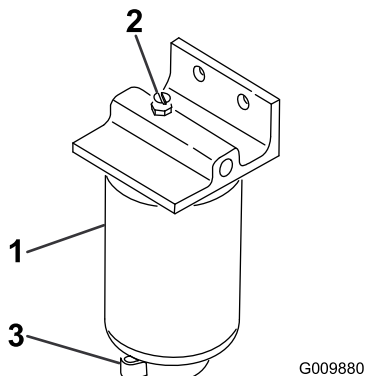
Servisní interval: Po každých 400 hodinách provozu/Každý rok (podle toho, co nastane dříve)

Zkontrolujte, zda není palivové potrubí narušené nebo poškozené a spojky nejsou uvolněné.

Vypuštění odlučovače vody

Servisní interval: Při každém použití nebo denně

1. Umístěte pod palivový filtr čistou nádobu.
2. Povolte vypouštěcí ventil na spodní straně nádoby filtru (**Obrázek 55**).



Obrázek 55

1. Nádoba filtru / odlučovače vody
2. Zátka otvoru
3. Vypouštěcí ventil

3. Po vypuštění ventil utáhněte.

Výměna nádoby palivového filtru

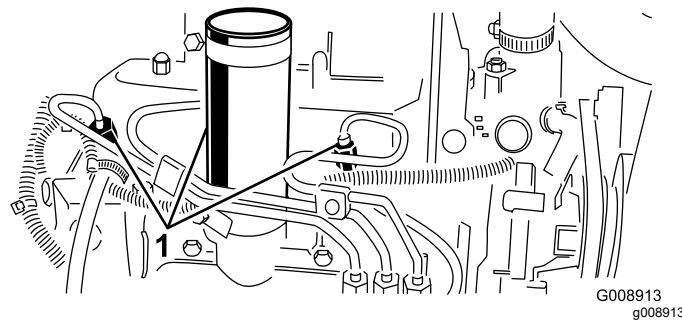
Servisní interval: Po každých 400 hodinách provozu

1. Vyčistěte montážní oblast nádoby filtru (**Obrázek 55**).
2. Odstraňte nádobu filtru a vyčistěte montážní plochu.
3. Promažte těsnění na nádobě filtru čistým olejem.
4. Rukou namontujte nádobu filtru tak, aby se těsnění dotýkalo montážní plochy, a poté ji otočte o další 1/2 otáčky.

Odvzdušnění vstřikovačů

Poznámka: Tento postup používejte pouze tehdy, pokud jste palivovou soustavu odvzdušnili běžným postupem a motor přesto nelze nastartovat. Postupujte podle pokynů v části Odvzdušnění palivové soustavy.

1. Povolte přípojku potrubí k sestavě trysky č. 1 a držáku.



Obrázek 56

1. Vstřikovače paliva
2. Posuňte škrtecí klapku do polohy Rychlý běh.
3. Otočte klíčkem zapalování do polohy Start a sledujte průtok paliva kolem přípojky. Otočte klíčkem do vypnuté polohy, jakmile bude průtok souvislý.
4. Přípojku potrubí bezpečně utáhněte.
5. Opakujte postup u zbývajících trysek.

Údržba elektrického systému

Údržba baterie

Servisní interval: Po každých 25 hodinách provozu—Zkontrolujte hladinu elektrolytu. (V případě odstavení stroje provádějte kontrolu každých 30 dnů.)

Je nutné udržovat správnou hladinu elektrolytu v baterii a čistit horní část baterie. Pokud odstavujete stroj na místech s extrémně nízkými teplotami, baterie se vybije mnohem rychleji, než pokud je stroj uložen na mírně chladném místě.

Udržujte hladinu v článcích pomocí destilované nebo demineralizované vody. Nenaplňujte články nad úroveň rozděleného prstence uvnitř článku. Namontujte uzávěry plnicích otvorů tak, aby větrací otvory byly otočeny dozadu (směrem k palivové nádrži).

⚠ NEBEZPEČÍ

Elektrolyt baterie obsahuje kyselinu sírovou, což je smrtelný jed, který může způsobit vážné poleptání.

- Elektrolyt nepijte a dbejte na to, aby nepřišel do styku s pokožkou a zrakem a nepotřísnil oděv. Chraňte si oči brýlemi a ruce gumovými rukavicemi.
- Akumulátor doplňujte na místě, kde je za všech okolností k dispozici čistá voda pro opláchnutí pokožky.

Horní část baterie udržujte v čistotě pravidelným umýváním pomocí kartáče namočeného v roztoku amoniaku nebo uhlíčitanu sodného. Po čištění opláchněte horní plochu baterie vodou. Během čištění baterie nesundávejte uzávěry plnicích otvorů.

Kabely baterie musí být těsně upevněny ke svorkám, aby byl zajištěn dostatečný elektrický kontakt.

⚠ DŮLEŽITÉ UPOZORNĚNÍ

Nesprávné vedení kabelů baterie by mohlo způsobit poškození hnací jednotky a kabely by mohly zapříčinit jiskření. Jiskry by mohly zapříčinit explozi plynů z baterie a následné zranění osob.

- **Vždy odpojte nejprve kabel ze záporného vývodu baterie (černý) a teprve potom z kladného vývodu baterie (červený).**
- **Vždy připojte nejdříve kabel z kladného vývodu akumulátoru (červený) a teprve potom kabel ze záporného vývodu (černý).**

Pokud se na svorkách vyskytne koroze, odpojte kabely (záporný kabel (-) nejdříve) a oškrábejte zvlášť svorky a kontakty. Připojte zpět kabely, kladný kabel (+) nejdříve, a potřete svorky vazelínou.

DŮLEŽITÉ UPOZORNĚNÍ

CALIFORNIA

Důležité upozornění, poučka 65

Svorky akumulátoru, koncovky a související příslušenství obsahují olovo a sloučeniny olova, což jsou chemické látky, které jsou ve státě Kalifornie známé jako látky způsobující rakovinu a poškozující reprodukční systém. *Po manipulaci s akumulátorem si umyjte ruce.*

Údržba pojistek

Pojistky elektrické soustavy stroje se nacházejí pod krytem konzoly.

Údržba hnací soustavy

Seřízení pohonu pojezdu pro neutrální polohu

Pokud se stroj pohybuje, když je pedál ovládání pojezdu v NEUTRÁLNÍ poloze, seřídte vačkový mechanismus ovládání pojezdu.

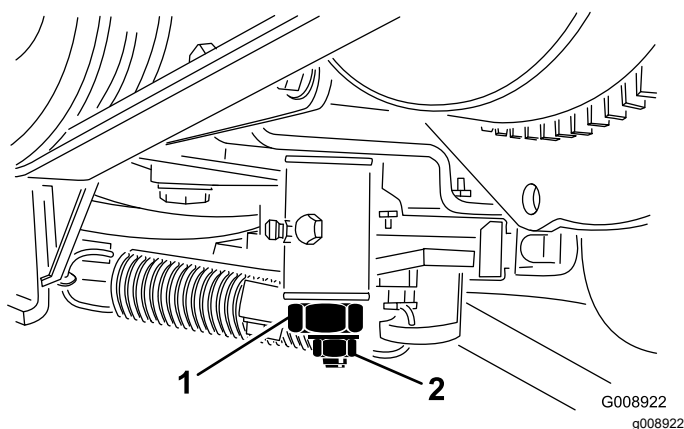
1. Odstavte stroj na rovném povrchu, snižte žací jednotky, zatáhněte parkovací brzdu, vypněte motor a vyjměte klíč ze spínače zapalování.
2. Založte přední a zadní kola na jedné straně klíny.
3. Zvedněte protilehlé přední a zadní kolo nad zem a podepřete rám podpěrnými bloky.

⚠ DŮLEŽITÉ UPOZORNĚNÍ

Pokud stroj není řádně podepřen, může dojít k jeho náhodnému pádu a zranění osoby pod ním.

Přední a zadní kolo musí být zvednuto nad zem, jinak během seřizování dojde k pohybu stroje.

4. Povolte pojistnou matici vačkového mechanismu pro seřízení pohonu ([Obrázek 57](#)).



Obrázek 57

1. Vačka pro seřízení pohonu 2. Pojistná matice

⚠ DŮLEŽITÉ UPOZORNĚNÍ

Motor musí být spuštěn, abyste mohli provést konečné nastavení vačky pro seřízení pohonu. Při kontaktu s horkými nebo pohybujícími se částmi může dojít ke zranění osob.

Nepřibližujte ruce, nohy, obličej ani jiné části těla k tlumiči výfuku, jiným horkým částem motoru ani rotujícím částem.

5. Nastartujte motor a otáčením šestihranným koncem vačky oběma směry určete střední polohu neutrálního pásma.
6. Zajistěte seřízení utažením pojistné matice.
7. Vypněte motor.
8. Odstraňte podpěry a spusťte stroj na zem. Proveďte zkoušku pojezdu stroje a přesvědčte se, zda nedochází k pohybu, když je pedál ovládání pojezdu v neutrální poloze.

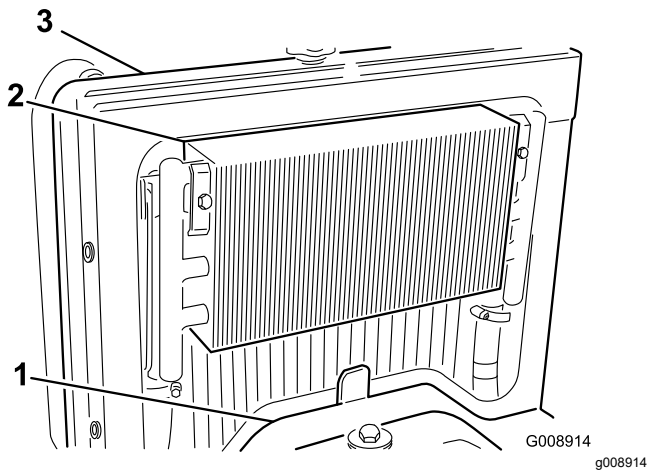
Údržba chladicího systému

Čištění chladicí soustavy motoru

Servisní interval: Při každém použití nebo denně

Nečistoty odstraňujte z chladiče oleje a chladiče motoru každý den. Ve znečištěných podmínkách provádějte čištění častěji.

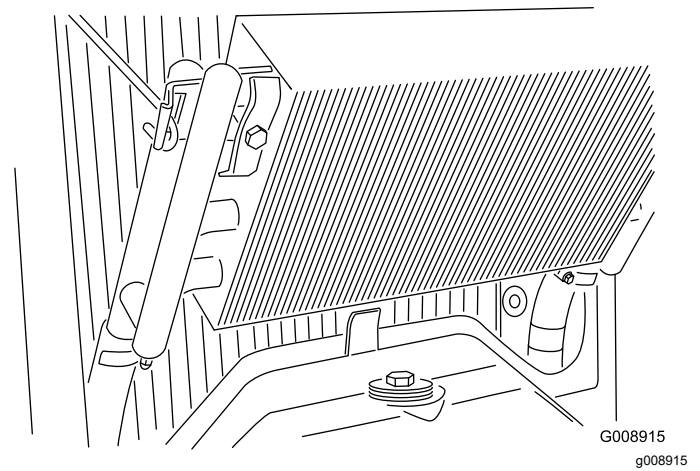
1. Vypněte motor a zvedněte kapotu. Důkladně odstraňte všechny nečistoty z motorového prostoru.
2. Odstraňte přístupový panel ([Obrázek 58](#)).



Obrázek 58

- | | |
|---------------------|------------|
| 1. Přístupový panel | 3. Chladič |
| 2. Chladič oleje | |

3. Odjistěte chladič oleje a otočte jej dozadu ([Obrázek 59](#)). Obě strany chladiče oleje a prostor chladiče motoru pečlivě očistěte vodou nebo stlačeným vzduchem. Otočte chladič oleje zpět do příslušné polohy.



Obrázek 59

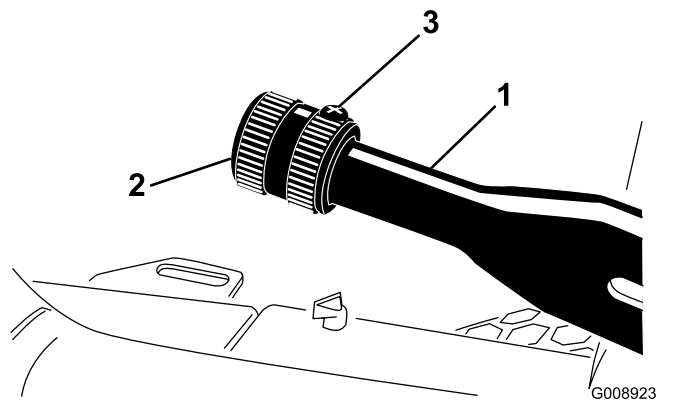
4. Nasadte přístupový panel a zavřete kapotu.

Údržba brzd

Seřízení parkovací brzdy

Servisní interval: Po každých 200 hodinách provozu—Zkontrolujte seřízení parkovací brzdy.

1. Uvolněte stavěcí šroub připevňující kolečko k páce parkovací brzdy (Obrázek 60).



Obrázek 60

1. Páka parkovací brzdy
2. Knoflík
3. Stavěcí šroub

2. Otáčejte kolečkem, až dosáhnete síly 41 až 68 N·m potřebné k aktivaci páky.
3. Po seřízení utáhněte stavěcí šroub.

Údržba řemenů

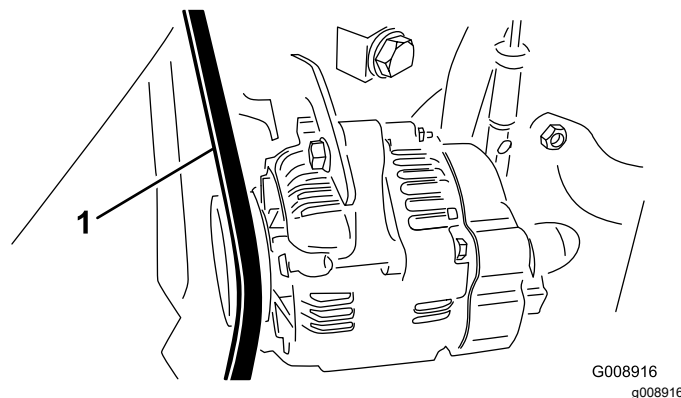
Servis řemenů motoru

Servisní interval: Po prvních 10 hodinách—Zkontrolujte stav a napnutí všech řemenů.

Po každých 100 hodinách provozu—Zkontrolujte stav a napnutí všech řemenů.

Napnutí řemene alternátoru/ventilátoru

1. Otevřete kapotu.
2. Zkontrolujte napnutí stlačením řemene uprostřed mezi řemenicemi alternátoru a klikového hřídele silou 30 N·m. Řemen by se měl prohnut o 11 mm.



Obrázek 61

1. Řemen alternátoru/ventilátoru
3. Pokud prohnutí neodpovídá uvedené hodnotě, proveďte následující postup napnutí řemenu.
 - A. Povolte šroub upevňující držák k motoru a šroub upevňující alternátor k držáku.
 - B. Mezi alternátor a motor zasuňte páčidlo a páčením vychyľte alternátor.
 - C. Jakmile dosáhnete správného napnutí řemene, zajistěte seřízenou polohu utažením šroubu alternátoru a šroubu držáku.

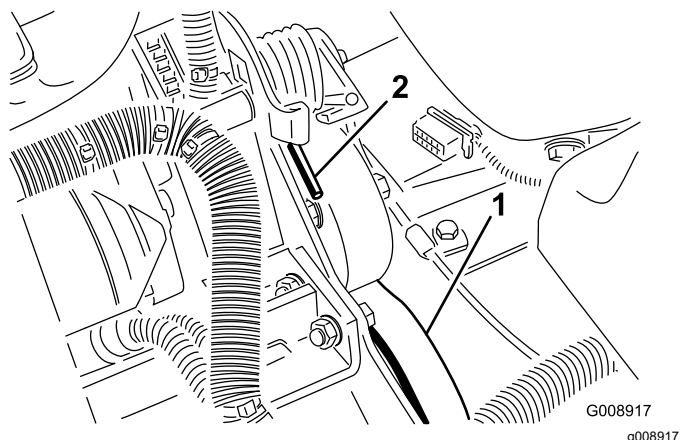
Výměna hnacího řemenu hydrostatu

1. Nasadte nástrčkový klíč nebo malou trubku na konec pružiny napínající řemen.

⚠ DŮLEŽITÉ UPOZORNĚNÍ

Při povolování napnutí pružiny buďte opatrní, protože pružina je silně napnutá.

2. Zatlačením konce pružiny (Obrázek 62) dolů a dopředu pružinu uvolněte z držáku a povolte její napnutí.



Obrázek 62

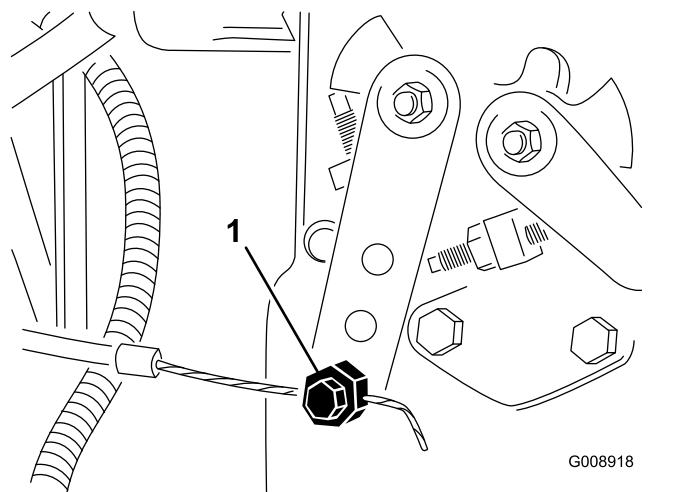
1. Hnací řemen hydrostatu
2. Konec pružiny

3. Nasadte řemen zpět.
4. Napnutí pružiny provedte opačným postupem.

Údržba ovládacích prvků

Seřízení škrticí klapky

1. Přesuňte páku škrticí klapky dozadu až na doraz k výřezu v ovládacím panelu.
2. Povolte konektor kabelu škrticí klapky na ramenu páky čerpadla vstříkování (Obrázek 63).



Obrázek 63

1. Rameno páky čerpadla vstříkování
3. Přidržte rameno páky čerpadla vstříkování k dorazu pro nízké volnoběžné otáčky a utáhněte konektor kabelu.
4. Povolte šrouby upevňující ovladač škrticí klapky k ovládacímu panelu.
5. Zatlačte ovládací páku škrticí klapky do krajní přední polohy.
6. Posuňte dorazovou desku tak, aby se dotýkala páky škrticí klapky, a utáhněte šrouby, které upevňují ovladač škrticí klapky k ovládacímu panelu.
7. Pokud během provozu nezůstává škrticí klapka na místě, utáhněte pojistnou matici sloužící k nastavení třecího prvku páky škrticí klapky utahovacím momentem 5 až 6 N·m. Maximální síla nutná k ovládnutí páky škrticí klapky by měla být 27 N·m.

Údržba hydraulického systému

Výměna hydraulického filtru

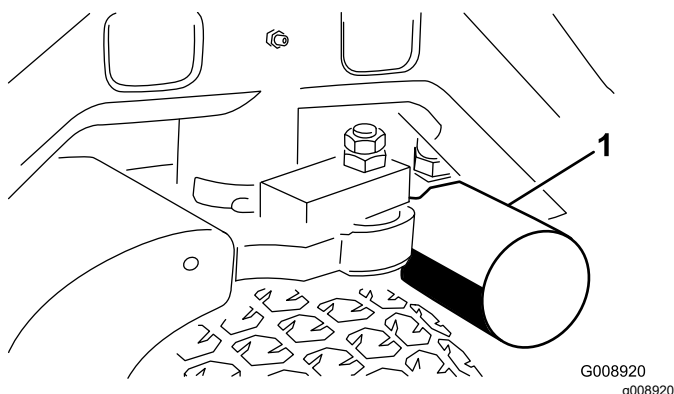
Servisní interval: Po prvních 10 hodinách

Po každých 200 hodinách provozu/Každý rok (podle toho, co nastane dříve)

Použijte originální náhradní filtr společnosti Toro (obj. č. 86-3010).

Důležité: Použití jiného filtru může vyústit v ukončení platnosti záruky u některých součástí.

1. Zastavte stroj na rovném povrchu, spusťte žací jednotky, vypněte motor, zatáhněte parkovací brzdou a vyjměte klíček ze zapalování.
2. Zavěste hadici k montážní desce filtru.
3. Vyčistěte okolí místa montáže filtru. Postavte pod filtr nádobu na zachycení oleje (Obrázek 64) a filtr odstraňte.



Obrázek 64

1. Hydraulický filtr

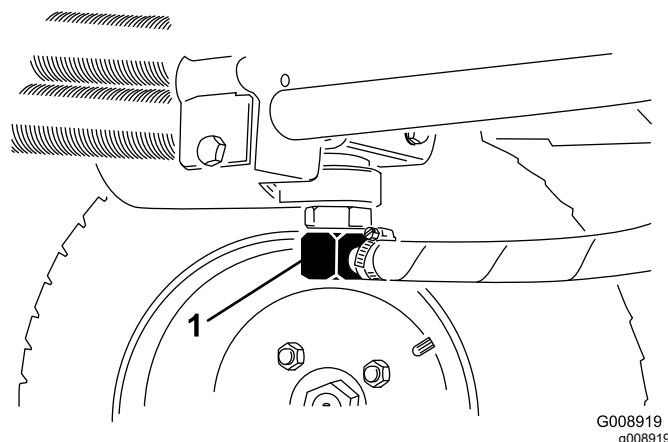
4. Namažte těsnění nového filtru a naplňte filtr hydraulickou kapalinou.
5. Montážní oblast filtru musí být čistá. Našroubujte filtr, aby gumové těsnění dosedlo na montážní desku; potom filtr dotáhněte o další 1/2 otáčky.
6. Uvolněte hadici z montážní desky filtru.
7. Spusťte motor a nechejte ho běžet přibližně dvě minuty, aby byl ze systému odstraněn vzduch. Zastavte motor a zkontrolujte, zda nedochází k úniku.

Výměna hydraulické kapaliny

Servisní interval: Po každých 400 hodinách provozu

Pokud je kapalina znečištěná, obraťte se na místního distributora Toro a požádejte o vypláchnutí systému. Znečištěná kapalina má ve srovnání s čistým olejem mléčnou nebo černou barvu.

1. Vypněte motor a zvedněte kapotu.
2. Odpojte hydraulické vedení (Obrázek 65) nebo odstraňte hydraulický filtr (Obrázek 64) a nechte hydraulickou kapalinu vytéct do vypouštěcí nádoby. Jakmile hydraulická kapalina přestane vytékat, připojte hydraulické vedení.

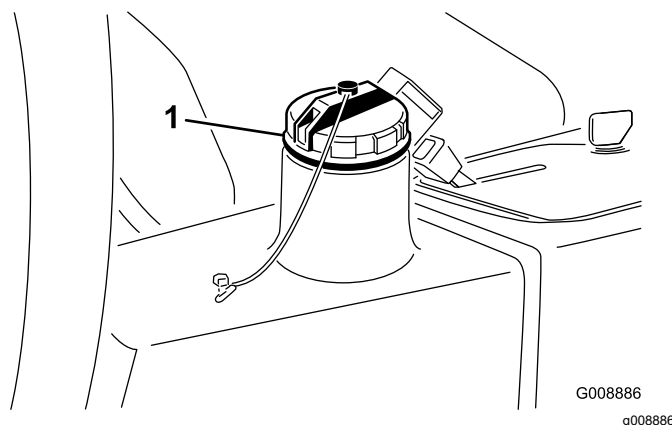


Obrázek 65

1. Hydraulické vedení

3. Naplňte nádrž (Obrázek 66) přibližně 13,2 l hydraulické kapaliny; postupujte podle pokynů v části Kontrola hydraulické soustavy.

Důležité: Používejte pouze určenou hydraulickou kapalinu. Jiné kapaliny by mohly systém poškodit.



Obrázek 66

1. Uzávěr plnicího otvoru hydraulické kapaliny

4. Namontujte uzávěr nádrže. Nastartujte motor a použijte všechny ovládací prvky hydraulického systému, aby se systém naplnil hydraulickou kapalinou. Zkontrolujte rovněž, zda nedochází k netěsnostem; poté motor zastavte.

5. Zkontrolujte hladinu kapaliny a doplňte dostatečné množství, aby hladina dosahovala ke značce plného stavu na měrce. **Nádrž nepřepĺňujte.**

Kontrola hydraulického potrubí a hadic

Servisní interval: Při každém použití nebo denně

Zkontrolujte, zda u hydraulického potrubí a hadic nejsou patrné netěsnosti, zalomené potrubí, volné montážní držáky, opotřebenění, volné spoje a narušení vlivem počasí a chemikálií. Před provozem proveďte všechny nezbytné opravy.

▲ DŮLEŽITÉ UPOZORNĚNÍ

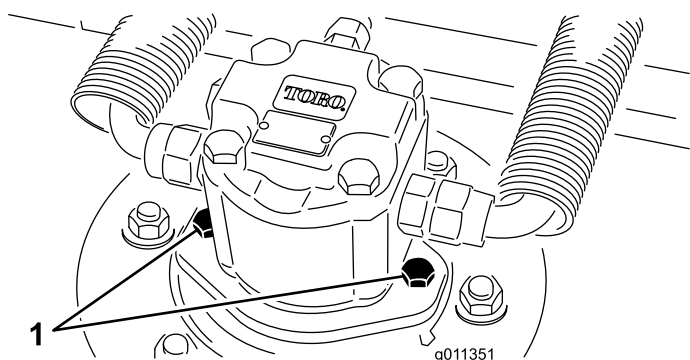
Hydraulická kapalina unikající pod tlakem může proniknout do kůže a způsobit zranění.

- Před natlakováním hydraulické soustavy zkontrolujte bezvadný stav všech hydraulických hadic a potrubí a utažení všech hydraulických spojek a přípojek.
- Nepřibližujte tělo a ruce k netěsným dírkám nebo tryskám, ze kterých uniká hydraulická kapalina pod vysokým tlakem.
- K nalezení úniků hydraulické kapaliny použijte karton nebo papír.
- Před prováděním jakékoli práce na hydraulické soustavě bezpečně uvolněte tlak v této soustavě.
- Pokud se kapalina dostane do kůže, vyhledejte okamžitě lékařskou pomoc.

Údržba sekací plošiny

Demontáž sekacích plošin od hnací jednotky

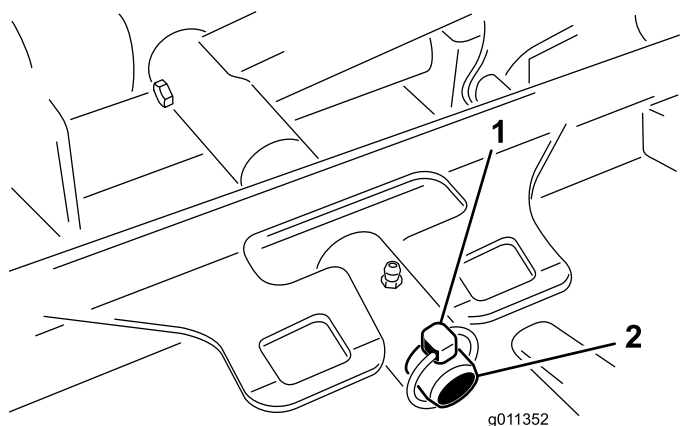
1. Umístěte stroj na rovný povrch, spusťte sekací plošiny na zem, vypněte motor a zatáhněte parkovací brzdu.
2. Odpojte a odstraňte hydraulický motor z plošiny (**Obrázek 67**). Zakryjte horní část vřetena, aby nedošlo k jeho znečištění.



Obrázek 67

1. Montážní šrouby motoru

3. Odstraňte pojistný kolík nebo přídržnou matici upevňující rám nosné sestavy plošiny k otočenému čepu zvedacího ramena (**Obrázek 68**).



Obrázek 68

1. Pojistný kolík
2. Otočný čep zvedacího ramena

4. Sekací plošinu odsuňte od hnací jednotky.

Montáž sekacích plošin k hnací jednotce

1. Umístěte stroj na rovný povrch a vypněte motor.

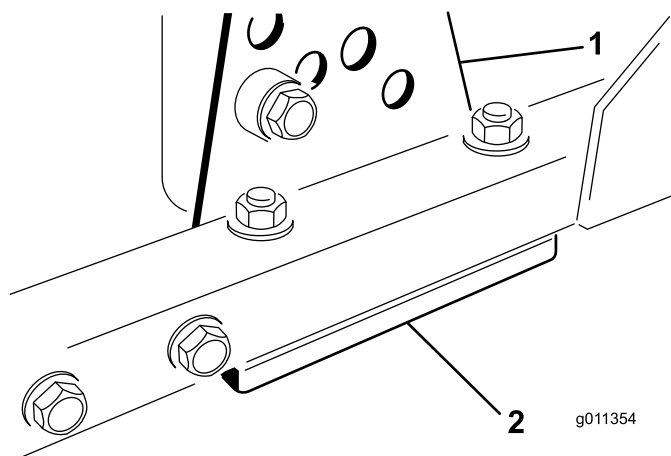
- Umístěte sekací plošinu do polohy před hnací jednotkou.
- Nasaďte rám nosné sestavy plošiny na otočný čep zvedacího ramena. Zajistěte jej pomocí pojistného kolíku nebo přídržné matice (Obrázek 68).
- Namontujte hydraulický motor k plošině (Obrázek 67). Zkontrolujte, zda je O-kroužek ve správné poloze a není poškozený.
- Promažte vřeteno.
- Srovnejte naměřenou výšku v poloze 12 hodin s nastavením výšky sekání. Musí být v rozmezí do 0,7 mm. Výšky v poloze 3 a 9 hodin musí být o $3,8 \pm 2,2$ mm vyšší než nastavení v poloze 12 hodin a rozdíl mezi nimi musí být do 2,2 mm.

Pokud některá z naměřených výšek neodpovídá specifikaci, přejděte k části Seřízení roviny žacích nožů.

Seřízení roviny žacích nožů

Začněte seřízením vpředu (vždy vyměňujte pouze jeden držák).

- Demontujte držák pro nastavení výšky sekání (přední vlevo nebo vpravo) z rámu plošiny (Obrázek 70).
- Nastavte vymežovací podložky o velikosti 1,5 mm a/nebo 0,7 mm mezi rám plošiny a držák, abyste dosáhli požadovaného nastavení výšky (Obrázek 70).



Obrázek 70

- Držák pro nastavení výšky sekání
- Vymežovací podložky

- Namontujte držák pro nastavení výšky sekání k rámu plošiny a zbývající vymežovací podložky umístěte pod držák nastavení výšky sekání.
- Upevněte šroub s vnitřním šestihranem / rozpěrku a přírubovou matici.

Poznámka: Šroub s vnitřním šestihranem a rozpěrka jsou spojeny prostředkem Loctite, aby nedošlo k pádu rozpěrky dovnitř rámu plošiny.

- Zkontrolujte výšku v poloze 12 hodin a podle potřeby seřídte.
- Zjistěte, zda je nutné seřít pouze jeden nebo oba držáky (pravý i levý) pro nastavení výšky sekání. Pokud je strana v poloze 3 nebo 9 hodin o $3,8 \pm 2,2$ mm vyšší než nová výška

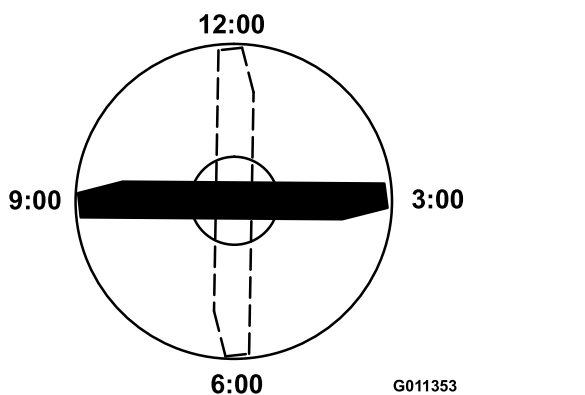
Údržba roviny žacích nožů

Rotací plošina je dodávána s továrním přednastavením výšky sekání 5 cm a roztečí žacích nožů 7,9 mm. Výšky vlevo a vpravo jsou rovněž přednastaveny v rozsahu do $\pm 0,7$ mm od sebe navzájem.

Sekací plošina je zkonstruována tak, aby odolala nárazům žacích nožů bez deformace komory. Pokud dojde k nárazu do pevného předmětu, zkontrolujte, zda není žací nůž poškozen a zda je rovina žacích nožů přesná.

Kontrola roviny žacích nožů

- Demontujte hydraulický motor ze sekací plošiny a vyjměte sekací plošinu ze sekačky.
- Použijte zvedák (nebo alespoň dvě osoby) a umístěte sekací plošinu na rovný stůl
- Označte jeden konec žacího nože značkovačem nebo tužkou. Pomocí tohoto konce žacího nože pak zkontrolujte všechny výšky.
- Umístěte ostří označeného konce žacího nože do polohy 12 hodin (přímo dopředu ve směru sekání) (Obrázek 69) a změřte výšku od stolu k ostří žacího nože.



Obrázek 69

- Otočte označený konec žacího nože do polohy 3 hodiny a 9 hodin (Obrázek 69) a změřte výšky.

vpředu, není seřízení pro danou stranu nutné. Seřídte druhou stranu v rámci rozsahu $\pm 2,2$ mm vzhledem ke správné straně.

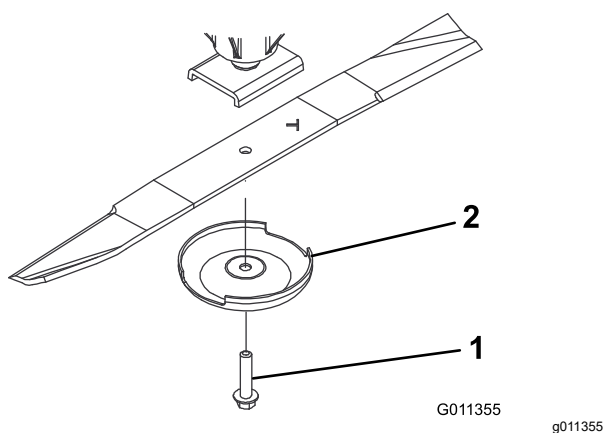
7. Seřídte držák pro nastavení výšky sekání vpravo a vlevo opakovaním kroků 1 až 3.
8. Utáhněte vratové šrouby a přírubové matice.
9. Opět zkontrolujte výšku v poloze 12, 3 a 9 hodin.

Údržba žacího nože

Demontáž žacího nože

Žací nůž je nutné vyměnit, pokud dojde k nárazu do pevného předmětu, žací nůž není vyvážený nebo je ohnutý. Používejte vždy originální náhradní nože Toro, abyste zajistili bezpečnost a optimální výkonnost. Nikdy nepoužívejte náhradní nože jiných výrobců - jejich použití může být nebezpečné.

1. Zvedněte sekací plošinu do nejvyšší polohy, vypněte motor a zatáhněte parkovací brzdu. Podložte sekací plošinu, aby nemohla spadnout.
2. Pomocí hadru nebo silně polstrovaných rukavic uchopte konec žacího nože. Demontujte šroub žacího nože, ochranný kryt a žací nůž z dřívku vřetena (Obrázek 71).



Obrázek 71

1. Šroub žacího nože
2. Ochranný kryt

3. Namontujte žací nůž hřbetem směrem k sekací plošině s ochranným krytem a šroubem žacího nože (Obrázek 71). Utáhněte šroub žacího nože utahovacím momentem 115-149 N·m.

⚠ NEBEZPEČÍ

Opotřebený nebo poškozený žací nůž může prasknout a úlomek nože může odletět do prostoru obsluhy nebo zasáhnout přihlízející osoby a způsobit vážné zranění nebo smrt

- Pravidelně kontrolujte, zda nedošlo k opotřebení či poškození nožů.
- Prasklý nebo zlomený žací nůž nikdy nesvařujte.
- Opotřebený nebo poškozený žací nůž vždy vyměňte.

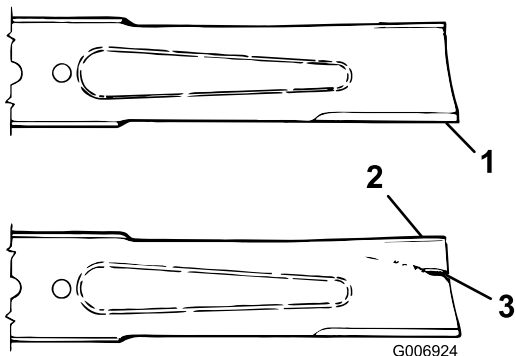
Kontrola a broušení žacího nože

1. Zvedněte sekací plošinu do nejvyšší polohy, vypněte motor a zatáhněte parkovací brzdu. Podložte sekací plošinu, aby nemohla spadnout.
2. Pečlivě zkontrolujte ostří žacích nožů, zejména v místech, kde se setkávají ploché a zakřivené části (Obrázek 72). Jelikož písek a abrazivní materiál mohou obušovat kov, který spojuje ploché a zakřivené části žacího nože, je nutné žací nůž před použitím stroje kontrolovat. Pokud je patrné opotřebení (Obrázek 72), vyměňte žací nůž; postupujte podle pokynů v části Demontáž žacího nože.

⚠ NEBEZPEČÍ

Dojde-li u žacího nože k opotřebení, vytvoří se mezi hřbetem a plochou částí nože drážka (Obrázek 72). Nakonec může dojít k odlomení části žacího nože a vymrštění této části ze skříně, což může způsobit vážné zranění vám či jiným osobám.

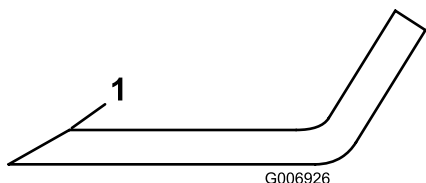
- Pravidelně kontrolujte, zda nedošlo k opotřebení či poškození nožů.
- Opotřebený nebo poškozený žací nůž vždy vyměňte.



Obrázek 72

1. Řezná hrana (ostří)
2. Hřbet
3. Opotřebení, rýha, prasklina

3. Zkontrolujte ostří všech žacích nožů. Pokud jsou ostří otupená nebo nerovná, nabruste je. Bruste pouze horní část ostří a udržujte původní úhel sekání, abyste zachovali ostrost (Obrázek 73). Vyvážení nože neporušíte, pokud uberete z obou ostří stejné množství materiálu.



Obrázek 73

1. Bruste pouze pod tímto úhlem.

4. Chcete-li zkontrolovat, zda je žací nůž rovnoběžný a plochý, položte jej na rovný povrch a zkontrolujte jeho konce. Konce žacího nože musí být o něco níže než střed a ostří musí být níže než pata nože. Takový žací nůž bude zajišťovat kvalitní sekání a vyžadovat minimální výkon motoru. Naopak žací nůž, jehož konce jsou výše než střed nebo ostří je výše než pata, je ohnutý či deformovaný a je nutné jej vyměnit.
5. Namontujte žací nůž hřbetem směrem k sekací plošině s ochranným krytem a šroubem žacího nože. Utáhněte šroub žacího nože utahovacím momentem 115–149 N·m.

Kontrola doby zastavení žacích nožů

Servisní interval: Při každém použití nebo denně

Žací nože sekací plošiny se musí zcela zastavit přibližně za 5 sekund po vypnutí spínače sekací plošiny.

Poznámka: Plošiny je třeba spustit na čistou část trávníku nebo na pevný povrch, aby nedošlo k vymrštění prachu a nečistot.

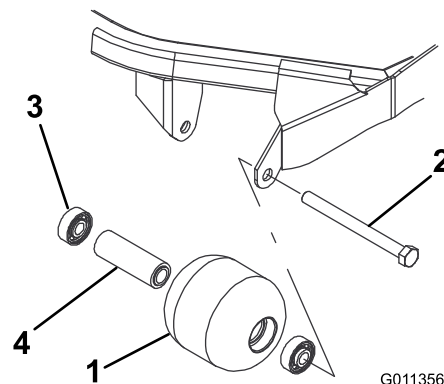
Při kontrole doby zastavení musí druhá osoba stát vzadu alespoň 6 m za plošinou a sledovat žací nože sekací plošiny. Obsluha vypne sekací plošiny a zaznamená dobu, za kterou se žací nože zcela zastaví. Pokud je tato doba delší než 7 sekund, je nutné seřízení brzdného ventilu. O pomoc při seřízení požádejte distributora Toro.

Údržba předního válce

U předního válce zkontrolujte, zda nedošlo k opotřebení, nadměrnému chvění či vážnutí. Opravte nebo vyměňte válec nebo díly, pokud u některých zjistíte nežádoucí stav.

Demontáž předního válce

1. Vyšroubujte montážní šroub válce (Obrázek 74).
2. Vsuňte průbojník přes konec pouzdra válce a vytlačte opačné ložisko ven střídavým klepáním na opačnou stranu vnitřního kroužku ložiska. Mělo by dojít k odkrytí 1,5 mm okraje vnitřního kroužku.



Obrázek 74

1. Přední válec
2. Montážní šroub
3. Ložisko
4. Rozpěrka ložisek

3. Vytlačte ven druhé ložisko.
4. Zkontrolujte, zda nedošlo k případnému poškození pouzdra válce, ložisek a rozpěrky ložisek (Obrázek 74). Poškozené díly vyměňte a smontujte.

Montáž předního válce

1. Zatláče první ložisko do pouzdra válce (Obrázek 74). Zatláče pouze na vnější kroužek nebo rovnoměrně na vnitřní i vnější kroužek.
2. Vložte rozpěrku (Obrázek 74).

3. Zatlačte druhé ložisko do pouzdra válce (Obrázek 74); tlačte při tom rovnoměrně na vnitřní i vnější kroužek, dokud vnitřní kroužek nebude v kontaktu s rozpěrkou.
4. Namontujte sestavu válce do rámu plošiny.

Důležité: Upevnění sestavy válce s větší mezerou než 1,5 mm vytváří postranní tlak na ložisko a může vést k předčasnému zadření ložiska

5. Ověřte, zda mezi sestavou válce a montážními držáky na rámu plošiny není mezera větší než 1,5 mm. Pokud je mezera větší než 1,5 mm, vyplňte místo dostatečným počtem podložek o průměru 16 mm.
6. Šrouby utáhněte utahovacím momentem 108 N·m.

Uskladnění

Skladování baterie

Pokud bude stroj odstaven déle než 30 dnů, vyjměte baterii a plně ji dobijte. Uložte baterii v chladném prostředí, aby nedocházelo k rychlému vybití baterie. Aby nedošlo ke zmrznutí baterie, ujistěte se, že je zcela nabitá. Specifická hustota elektrolytu plně nabité baterie je 1,265 až 1,299.

Příprava před dlouhodobým odstavením

Tyto postupy proveďte vždy, když stroj odstavujete na dobu delší než 30 dnů.

Příprava hnací jednotky

1. Pečlivě očistěte hnací jednotku, žací nástavce a motor.
2. Zkontrolujte tlak vzduchu v pneumatikách. Nahustěte všechny pneumatiky na 0,97 až 1,24 baru.
3. Zkontrolujte, zda nejsou uvolněné upevňovací prvky; podle potřeby je utáhněte.
4. Namažte nebo potřete olejem všechny maznice a otočné čepy. Přebytečné mazivo utřete.
5. Lehce přebruste a přelakujte poškrábané, oprýskané nebo zkorodované lakované plochy. Opravte všechny důlky v kovovém plášti.
6. Následujícím způsobem proveďte údržbu akumulátoru a kabelů:
 - A. Sejměte svorky akumulátoru z vývodů akumulátoru.
 - B. Vyjměte akumulátor.
 - C. Před uskladněním a pak každých 60 dnů akumulátor pomalu nabíjejte po dobu 24 hodin, aby nedošlo k vylučování síranu olovnatého.

Aby nedošlo ke zmrznutí akumulátoru, ujistěte se, že je zcela nabitý. Specifická hustota elektrolytu plně nabité baterie je 1,265 až 1,299.
 - D. Baterii, svorky a vývody očistěte ocelovým kartáčem a roztokem jedlé sody.
 - E. Na svorky kabelů a vývody akumulátoru naneste tenkou vrstvu maziva Grafo 112X (obj. č. Toro 505-47) nebo vazelíny, abyste zabránili korozi.
 - F. Baterii skladujte na polici nebo ve stroji na chladném místě. Ponechte kabely odpojené, pokud je baterie uložena ve stroji.

Příprava motoru

1. Vypusťte motorový olej z olejové vany a namontujte vypouštěcí zátku.
2. Demontujte a zlikvidujte olejový filtr. Namontujte nový olejový filtr.
3. Naplňte olejovou vanu přibližně 3,8 l motorového oleje SAE 15W-40.
4. Nastartujte motor a nechte ho běžet přibližně dvě minuty ve volnoběžných otáčkách.
5. Vypněte motor.
6. Důkladně vypusťte veškeré palivo z palivové nádrže, potrubí palivové soustavy, palivového filtru a odlučovače vody.
7. Propláchněte palivovou nádrž čerstvou čistou motorovou naftou.
8. Utáhněte všechny spojky palivové soustavy.
9. Pečlivě vyčistěte sestavu vzduchového filtru a proveďte jeho údržbu.
10. Vstup vzduchového filtru a výstup výfuku utěsněte voděodolnou páskou.
11. Zkontrolujte nemrznoucí směs a doplňte ji podle potřeby v závislosti na očekávané minimální teplotě.

Příprava sekací plošiny

Pokud je sekací plošina oddělena od hnací jednotky na libovolně dlouhou dobu, nasadte zátku vřetena do horní části vřetena, aby bylo vřeteno chráněno před prachem a vodou.

Poznámky:

Poznámky:



Všeobecné záruční podmínky na produkty Toro

Dvouletá omezená záruka

Podmínky a výrobky, na které se záruka vztahuje

Společnost Toro Company a její dceřiná společnost Toro Warranty Company na základě vzájemné dohody nesou společně záruky za případné materiálové či výrobní vady komerčního výrobku společnosti Toro („výrobek“) po dobu dvou let nebo 1 500 provozních hodin* podle toho, která z možností nastane dříve. Tato záruka se vztahuje na všechny výrobky s výjimkou provzdušňovačů (viz jednotlivé části záruky vztahující se na tyto výrobky). Tam, kde jsou splněny opodstatněné podmínky, opravíme výrobek bezplatně, včetně diagnostiky, práce, dílů a dopravy. Tato záruka začíná běžet v den dodání výrobku původnímu maloobchodnímu odběrateli.

* Výrobek vybavený měřičem provozních hodin.

Pokyny pro žádost o záruční opravu

Jste-li přesvědčeni, že došlo k naplnění záručních podmínek, musíte tuto skutečnost sdělit distributorovi nebo autorizovanému prodejci komerčních výrobků, od něhož jste výrobek zakoupili. Potřebujete-li pomoc s vyhledáním distributora nebo autorizovaného prodejce komerčních výrobků nebo máte-li dotazy týkající se vašich práv či povinností spojených se zárukou, můžete nás kontaktovat na adrese:

Toro Commercial Products Service Department
Toro Warranty Company
8111 Lyndale Avenue South
Bloomington, MN 55420-1196

952-888-8801 nebo 800-952-2740
E-mail: commercial.warranty@toro.com

Povinnosti vlastníka

Jako vlastníci výrobku jste odpovědní za provádění nutné údržby a seřizování, jak je uvedeno v příslušné *provozní příručce*. Neprovádění nezbytné údržby a seřizování může být důvodem k zamítnutí reklamace.

Součásti a úkony, na které se nevztahuje záruka

Ne všechny závady nebo poruchy, které se v záruční době na výrobku vyskytnou, jsou vady na materiálu nebo dílenském zpracování. Záruka se nevztahuje na následující:

- Závady na výrobku, které jsou důsledkem použití jiných náhradních dílů než Toro nebo instalace a používání přídatných nebo upravených zařízení a produktů jiné značky než Toro. Výrobce těchto součástí může poskytnout samostatnou záruku.
- Závady na výrobku, které jsou důsledkem neprovádění doporučené údržby a/nebo seřizování. Neprovádění řádné údržby produktu Toro podle zásad doporučené údržby vyjmenovaných v *provozní příručce* může mít za následek zamítnutí reklamace.
- Závady na výrobku, které jsou důsledkem jeho nesprávného, nedbalého nebo neopodstatněného používání.
- Díly podléhající opotřebením v důsledku používání, nejsou-li tyto díly uznány za vadné. Mezi součásti, u nichž dochází k opotřebením nebo ke spotřebě v rámci běžného provozu výrobku, patří mimo jiné brzdové destičky a obložení, spojkové obložení, žací nože, vřetena, válce a ložiska (utěsněná nebo mazatelátná), ploché nože, zapalovací svíčky, řídicí kolečka a jejich ložiska, pneumatiky, filtry, řemeny a některé součásti rozprašovačů, například membrány, trysky, pojistné ventily atd.
- Závady způsobené vnějším vlivem. Vnější vlivy zahrnují kromě jiného počasí, skladovací postupy, kontaminaci, používání neschválených paliv, chladících kapalin, maziv, přísad, hnojiv, vody, chemikálií atd.
- Závady nebo snížení výkonu způsobené používáním paliv (např. benzínu, motorové nafty nebo bionafty), která nevyhovují příslušným průmyslovým normám.

Jiné země než USA a Kanada

Prosíme zákazníky, kteří zakoupili produkty společnosti Toro dovezené z USA či Kanady, aby se spojili s příslušným distributorem (zástupcem) společnosti Toro, který jim poskytne záruční podmínky platné v dané zemi, oblasti nebo státu. Pokud z nějakého důvodu nejste se službami distributora spokojeni nebo je pro vás obtížné získat informace o záruce, obraťte se na dovozce produktů Toro.

- Běžný hluk, vibrace, opotřebením a znehodnocení.
- Běžné „opotřebením“ zahrnuje kromě jiného poškození sedadel opotřebením nebo oděrem, odřený lak, poškrábané etikety nebo okna atd.

Díly

Díly, u nichž je v rámci údržby plánována výměna, jsou kryty zárukou do doby jejich plánované výměny. Díly vyměněné podle této záruky jsou kryty po dobu platnosti záruky na originální výrobek a stávají se majetkem společnosti Toro. Společnost Toro učiní konečné rozhodnutí o tom, zda bude příslušný díl nebo montážní celek opraven nebo vyměněn. Společnost Toro může k záručním opravám použít repasované díly.

Záruka poskytovaná na akumulátory s hlubokým cyklem vybití a lithium-iontové akumulátory:

Akumulátor s hlubokým cyklem vybití a lithium-iontové akumulátory mají specifikovaný celkový počet kilowatthodin, které jsou během své životnosti schopny dodat. Způsob provozu, dobíjení a údržby může životnost akumulátoru prodloužit nebo zkrátit. Postupem času se množství užitečné práce v intervalech mezi dobíjením akumulátorů snižuje, až jsou akumulátory zcela vypořehované. Výměna akumulátorů vypořehovaných v důsledku běžného provozu je odpovědností majitele výrobku. Během standardní záruční doby může být nutná výměna akumulátoru na náklady majitele. Poznámka (pouze lithium-iontové akumulátory): Na lithium-iontové akumulátory se poskytuje poměrná prodloužená záruka začínající 3. rokem a končící 5. rokem od zakoupení stroje, a to na základě doby provozu a spotřebovaných kilowatthodin. Dodatečné informace naleznete v *provozní příručce*.

Údržbu hradí majitel

Mezi běžné servisní úkony vyžadované u výrobků značky Toro a prováděné na náklady majitele patří seřizování, mazání, čištění a leštění motoru, výměna filtrů, chladící kapaliny a provádění doporučené údržby.

Obecné podmínky

Oprava autorizovaným distributorem nebo prodejcem Toro je jediný nápravný prostředek, na který máte podle této záruky nárok.

Společnosti Toro Company a Toro Warranty Company nejsou odpovědné za nepřímé, náhodné ani následné škody související s používáním výrobků Toro, na něž se vztahuje tato záruka, včetně jakýchkoli nákladů nebo výdajů na zajištění náhradního zařízení nebo servisu během odpovídající doby trvání poruchy nebo nepoužitelnosti výrobku do skončení oprav podle této záruky. S výjimkou níže uvedených emisních záruk, která platí v odpovídajících případech, neexistuje žádná jiná výslovná záruka. Veškeré předpokládané záruky prodejnosti a vhodnosti použití jsou omezeny na dobu trvání této výslovné záruky.

Některé státy nepovolují vyloučení náhodných nebo následných škod ze záruky nebo omezení doby trvání předpokládané záruky, proto se na vás výše uvedené výjimky a omezení nemusí vztahovat. Tato záruka uděluje specifická zákonná práva, kromě nichž můžete mít i další práva, která se mezi jednotlivými státy liší.

Poznámka k záruce poskytované na motor:

Systém pro kontrolu emisí v produktu může být pokryt samostatnou zárukou, která splňuje požadavky stanovené americkými organizacemi EPA (U.S. Environmental Protection Agency) a/nebo CARB (California Air Resources Board). Na záruku na systém pro kontrolu emisí se nevztahují výše uvedené omezení týkající se provozních hodin. Podrobnosti naleznete v prohlášení o záruce na systém kontroly emisí, které bylo dodáno s výrobkem nebo je součástí dokumentace výrobce k motoru.