



**Count on it.**

**Manuel de l'utilisateur**

**Tondeuse rotative Groundsmas-  
ter® 3500-D et 3505-D**

N° de modèle 30807—N° de série 315000001 et suivants

N° de modèle 30839—N° de série 315000001 et suivants

N° de modèle 30843—N° de série 315000001 et suivants

N° de modèle 30849—N° de série 315000001 et suivants



Ce produit est conforme à toutes les directives européennes pertinentes. Pour plus de renseignements, reportez-vous à la Déclaration de conformité spécifique du produit fournie séparément.

Vous commettez une infraction à la section 4442 ou 4443 du Code des ressources publiques de Californie si vous utilisez cette machine dans une zone boisée, broussailleuse ou recouverte d'herbe à moins d'équiper le moteur d'un pare-étincelles, tel que défini à la section 4442, maintenu en bon état de marche, ou à moins de construire, équiper et entretenir le moteur de manière à prévenir les incendies.

Le manuel du propriétaire du moteur ci-joint est fourni à titre informatif concernant la réglementation de l'Agence américaine pour la protection de l'environnement (EPA) et la réglementation antipollution de l'état de Californie relative aux systèmes antipollution, à leur entretien et à leur garantie. Vous pouvez vous en procurer un nouvel exemplaire en vous adressant au constructeur du moteur.

## ▲ ATTENTION

### CALIFORNIE

#### Proposition 65 - Avertissement

**L'état de Californie considère les gaz d'échappement des moteurs diesel et certains de leurs composants comme susceptibles de provoquer des cancers, des malformations congénitales et autres troubles de la reproduction.**

**Les bornes de la batterie et accessoires connexes contiennent du plomb et des composés de plomb. L'état de Californie considère ces substances chimiques comme susceptibles de provoquer des cancers et des troubles de la reproduction. Lavez-vous les mains après avoir manipulé la batterie.**

**L'utilisation de ce produit peut entraîner une exposition à des substances chimiques considérées par l'état de Californie comme capables de provoquer des cancers, des anomalies congénitales ou d'autres troubles de la reproduction.**

Cette machine est une tondeuse autoportée à lames rotatives prévue pour les utilisateurs professionnels employés à des applications professionnelles. Elle est principalement conçue pour tondre les pelouses régulièrement entretenues dans les parcs, les terrains de golf, les terrains de sports et les espaces verts commerciaux. Elle n'est pas conçue pour couper les broussailles et autre végétation sur le bord des routes ni pour des utilisations agricoles.

Lisez attentivement cette notice pour apprendre à utiliser et entretenir correctement votre produit, et éviter ainsi de l'endommager ou de vous blesser. Vous êtes responsable de l'utilisation sûre et correcte du produit.

Vous pouvez contacter Toro directement sur [www.Toro.com](http://www.Toro.com) pour tout renseignement concernant un produit ou un accessoire, pour obtenir l'adresse des concessionnaires ou pour enregistrer votre produit.

Pour obtenir des prestations de service, des pièces d'origine Toro ou des renseignements complémentaires, munissez-vous des numéros de modèle et de série du produit et contactez un concessionnaire-réparateur agréé ou le service client Toro. La Figure 1 indique l'emplacement des numéros de modèle et de série du produit. Inscrivez les numéros dans l'espace réservé à cet effet.

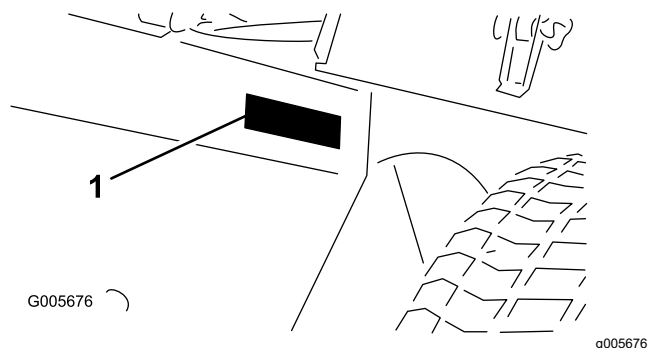


Figure 1

1. Emplacement des numéros de modèle et de série

N° de modèle \_\_\_\_\_

N° de série \_\_\_\_\_

Les mises en garde de ce manuel soulignent des dangers potentiels et sont signalées par le symbole de sécurité (Figure 2), qui indique un danger pouvant entraîner des blessures graves ou mortelles si les précautions recommandées ne sont pas respectées.

# Introduction



Figure 2

g000502

1. Symbole de sécurité

Ce manuel utilise également deux autres termes pour faire passer des informations essentielles : **Important**, pour attirer l'attention sur des renseignements mécaniques spécifiques et **Remarque**, pour insister sur des renseignements d'ordre général méritant une attention particulière.

## Table des matières

Sécurité .....	4
Consignes de sécurité .....	4
Consignes de sécurité .....	7
Niveau de puissance acoustique .....	8
Niveau de pression acoustique .....	8
Niveau de vibrations .....	8
Autocollants de sécurité et d'instruction .....	9
Mise en service .....	16
1 Activation, charge et branchement de la batterie.....	17
2 Contrôle de l'indicateur d'angle(Modèles 30839, 30843 et 30807 uniquement).....	18
3 Mise en place des autocollants CE.....	19
4 Montage du verrou de capot (CE uniquement).....	19
5 Montage de la protection de l'échappement (CE uniquement).....	20
6 Réglage des bras de levage.....	20
7 Réglage du bâti porteur.....	22
8 Réglage de la hauteur de coupe.....	22
9 Réglage du racloir de rouleau (option).....	23
10 Montage du déflecteur de mulching (option).....	24
Vue d'ensemble du produit .....	24
Commandes .....	24
Caractéristiques techniques .....	27
Outils et accessoires.....	27
Utilisation .....	27
Contrôle du niveau d'huile moteur.....	27
Remplissage du réservoir de carburant.....	28
Contrôle du circuit de refroidissement.....	29
Contrôle du système hydraulique.....	30
Contrôle de la pression des pneus .....	31
Serrage des écrous de roues.....	31
Démarrage et arrêt du moteur.....	31
Purge du circuit d'alimentation.....	32
Contrôle du système de sécurité.....	32
Remorquage du groupe de déplacement.....	33
Module de commande standard (SCM).....	33

Choisir une lame.....	35
Choisir des accessoires.....	36
Conseils d'utilisation .....	37
Entretien .....	41
Programme d'entretien recommandé .....	41
Liste de contrôle pour l'entretien journalier.....	42
Fréquence d'entretien.....	44
Procédures avant l'entretien .....	44
Dépose du capot .....	44
Utilisation du verrou de service des plateaux de coupe .....	45
Lubrification .....	45
Graissage des roulements et bagues.....	45
Entretien du moteur .....	48
Entretien du filtre à air.....	48
Vidange de l'huile moteur et remplacement du filtre à huile.....	49
Entretien du système d'alimentation .....	50
Entretien du réservoir de carburant.....	50
Contrôle des conduites et raccords.....	50
Purge du séparateur d'eau.....	50
Remplacement de la cartouche du filtre à carburant.....	50
Purge de l'air des injecteurs .....	50
Entretien du système électrique .....	51
Entretien de la batterie.....	51
Entretien des fusibles .....	51
Entretien du système d'entraînement .....	52
Réglage du point mort de la transmission aux roues.....	52
Entretien du système de refroidissement .....	53
Nettoyage du circuit de refroidissement du moteur.....	53
Entretien des freins .....	54
Réglage du frein de stationnement .....	54
Entretien des courroies .....	54
Entretien des courroies du moteur .....	54
Entretien des commandes .....	55
Réglage de l'accélérateur .....	55
Entretien du système hydraulique .....	56
Remplacement du filtre hydraulique.....	56
Vidange du liquide hydraulique.....	56
Contrôle des flexibles et conduites hydrauliques .....	57
Entretien des plateaux de coupe .....	57
Séparation des plateaux de coupe et du groupe de déplacement .....	57
Montage des plateaux de coupe sur le groupe de déplacement .....	58
Entretien du plan de la lame.....	58
Entretien de la lame.....	59
Entretien du galet avant.....	60
Remisage .....	61
Remisage de la batterie .....	61
Préparation au remisage saisonnier .....	61

# Sécurité

Cette machine est conforme aux spécifications de la norme EN ISO 5395:2013 et de la norme ANSI B71.4-2012 en vigueur au moment de la production lorsqu'elle est équipée des masses indiquées sous la section Masses arrière.

Cette machine peut occasionner des accidents si elle n'est pas utilisée ou entretenue correctement. Pour réduire les risques d'accidents et de blessures, respectez les consignes de sécurité qui suivent. Tenez toujours compte des mises en garde signalées par le symbole de sécurité et la mention Prudence, Attention ou Danger. Le non respect des instructions peut entraîner des blessures graves ou mortelles.

## Consignes de sécurité

### Apprendre à se servir de la machine

- Lisez attentivement le *Manuel de l'utilisateur* et toute autre documentation de formation. Familiarisez-vous avec les commandes, les symboles de sécurité et l'utilisation correcte de la machine.
- Il appartient au propriétaire de la machine d'expliquer le contenu du manuel aux personnes (utilisateurs, mécaniciens, etc.) qui ne maîtrisent pas suffisamment la langue dans laquelle il est rédigé.
- N'autorisez jamais des enfants, ou des adultes n'ayant pas pris connaissance de ces instructions, à utiliser la tondeuse ou procéder à son entretien. Certaines législations imposent un âge minimum pour l'utilisation de ce type d'appareil.
- Ne tondez jamais lorsque des personnes, et surtout des enfants ou des animaux familiers, se trouvent à proximité.
- N'oubliez jamais que l'utilisateur est responsable des accidents ou dommages causés à d'autres personnes et à leurs possessions.
- Ne transportez pas de passagers.
- Tous les utilisateurs et les mécaniciens sont tenus de suivre une formation professionnelle et pratique. Le propriétaire de la machine doit assurer la formation des utilisateurs. La formation doit insister sur les points suivants :
  - La nécessité de consacrer toute son attention à la conduite lors de l'utilisation d'une tondeuse autoportée.
  - L'application du frein ne permet pas de regagner le contrôle d'une machine autoportée

en cas de problème sur une pente. La perte de contrôle est due le plus souvent :

- ◇ Au manque d'adhérence des roues.
- ◇ À une conduite trop rapide.
- ◇ À un freinage inadéquat.
- ◇ À un type de machine non adapté à la tâche.
- ◇ À l'ignorance de l'importance de la nature du terrain, surtout sur pente.
- ◇ À un attelage incorrect ou à une mauvaise répartition de la charge.

### Avant d'utiliser la machine

- Portez toujours des chaussures solides, un pantalon, un casque, des lunettes de protection et des protecteurs d'oreilles pour travailler. Les cheveux longs, les vêtements amples et les bijoux peuvent se prendre dans les pièces mobiles. N'utilisez pas la machine pieds nus ou chaussé de sandales.
- Inspectez soigneusement la zone à tondre et enlevez tout objet susceptible d'être projeté par la machine.
- Remplacez les silencieux défectueux.
- Avant d'utiliser la tondeuse, vérifiez toujours si les lames, boulons de lame et l'ensemble de coupe ne sont pas usés ou endommagés. Remplacez les boulons et les lames usés ou endommagés par paires pour ne pas modifier l'équilibre.
- Attention, sur les machines à plusieurs lames, la rotation d'une lame peut entraîner celle des autres.
- Examinez la zone de travail pour déterminer quels accessoires et équipements vous permettront d'exécuter votre tâche correctement et sans danger. N'utilisez que les accessoires et équipements agréés par le constructeur.
- Vérifiez toujours que les commandes de présence de l'utilisateur, les contacteurs de sécurité et les capots de protection sont en place et fonctionnent correctement. N'utilisez pas la machine en cas de mauvais fonctionnement.

### Consignes de sécurité pour la manipulation des carburants

- Pour éviter de vous blesser ou de causer des dommages matériels, manipulez l'essence avec une extrême prudence. L'essence est extrêmement inflammable et ses vapeurs sont explosives.
- Éteignez cigarettes, cigares, pipes et autres sources d'étincelles.

- Utilisez exclusivement un bidon à carburant homologué.
  - N'enlevez jamais le bouchon du réservoir de carburant et n'ajoutez jamais de carburant quand le moteur est en marche.
  - Laissez refroidir le moteur avant de faire le plein.
  - Ne faites jamais le plein de carburant à l'intérieur d'un local.
  - Ne remisez jamais la machine ni les bidons de carburant à proximité d'une flamme nue, d'une source d'étincelles ou d'une veilleuse, telle celle d'un chauffe-eau ou d'autres appareils.
  - Ne remplissez jamais les bidons de carburant à l'intérieur d'un véhicule ou sur le plateau d'une remorque dont le revêtement est en plastique. Posez toujours les bidons sur le sol, à l'écart du véhicule, avant de les remplir.
  - Descendez la machine du véhicule ou de la remorque et posez-la à terre avant de remplir le réservoir de carburant. Si ce n'est pas possible, laissez la machine dans le véhicule ou sur la remorque, mais remplissez le réservoir à l'aide d'un bidon, et non directement à la pompe.
  - Maintenez le pistolet en contact avec le bord du réservoir ou du bidon jusqu'à la fin du remplissage. N'utilisez pas de dispositif de verrouillage du pistolet en position ouverte.
  - Si du carburant s'est répandu sur vos vêtements, changez-vous immédiatement.
  - Ne remplissez jamais excessivement le réservoir de carburant. Remettez en place le bouchon du réservoir et serrez-le fermement.
- Ne vous arrêtez pas et ne démarrez pas brusquement en montée ou en descente.
  - Réduisez la vitesse de la machine sur les pentes et lorsque vous prenez des virages serrés.
  - Méfiez-vous des irrégularités de terrain, des obstacles, des trous et autres dangers cachés.
  - Ne tondez jamais transversalement à la pente, sauf si la machine est spécialement conçue pour cela.
- Méfiez-vous des trous et autres dangers cachés de la zone de travail.
  - Méfiez-vous de la circulation près des routes et quand vous les traversez.
  - Arrêtez la rotation des lames avant de traverser une surface non herbeuse.
  - Lorsque vous utilisez des accessoires, ne dirigez jamais l'éjection vers qui que ce soit et ne laissez personne s'approcher de la machine en marche.
  - N'utilisez jamais une machine dont les capots ou les déflecteurs sont défectueux ou dont les protections de sécurité ne sont pas en place. Vérifiez la fixation, le réglage et le fonctionnement de tous les verrouillages de sécurité.
  - Ne modifiez pas le réglage du régulateur et ne faites pas tourner le moteur en surrégime. Un régime moteur excessif peut augmenter les risques d'accidents et de blessures.
  - Effectuez les opérations suivantes avant de quitter la position d'utilisation :
    - Arrêtez la machine sur une surface plane et horizontale.
    - Désengagez la prise de force et abaissez les accessoires.
    - Sélectionnez le point mort et serrez le frein de stationnement.
    - Coupez le moteur et enlevez la clé de contact.

## Utilisation

- Ne faites pas tourner le moteur dans un espace clos où le monoxyde de carbone dangereux dégagé par l'échappement risque de s'accumuler.
- Tondez uniquement à la lumière du jour ou avec un bon éclairage artificiel.
- Avant de mettre le moteur en marche, débrayez l'entraînement des lames, mettez la transmission au point mort et serrez le frein de stationnement. Ne démarrez le moteur que depuis de la position d'utilisation. N'enlevez jamais le système de protection antiretournement (ROPS) et attachez toujours les ceintures de sécurité quand la machine est en marche.
- N'approchez pas les mains ni les pieds des pièces en rotation. Ne vous tenez jamais devant l'ouverture d'éjection.
- Aucune pente n'est absolument sans danger. Le déplacement sur une pente herbeuse demande une attention particulière. Pour éviter que la machine ne se retourne :
  - Avant de régler la hauteur de coupe, sauf si ce réglage peut se faire depuis la position d'utilisation.
  - Avant de dégager des obstructions.
  - Avant d'inspecter, de nettoyer ou d'effectuer toute opération sur la tondeuse.
  - Après avoir heurté un obstacle ou si des vibrations inhabituelles se produisent (vérification immédiate). Recherchez et réparez les dégâts éventuels avant de remettre la machine en marche et d'utiliser les

accessoires. Serrez les écrous des poulies d'axe à un couple de 176 à 203 N·m.

- Désengagez l'entraînement des accessoires pour transporter la machine ou quand elle ne sert pas.
- Coupez le moteur et débrayez les accessoires :
  - Avant de faire le plein de carburant.
  - Avant de régler la hauteur de coupe, sauf si ce réglage peut se faire depuis la position de conduite.
- Réduisez l'ouverture du papillon avant d'arrêter le moteur et coupez l'arrivée de carburant après la tonte si le moteur est équipé d'un robinet de carburant.
- Ne relevez jamais le plateau de coupe quand les lames tournent.
- N'approchez pas les pieds et les mains des unités de coupe.
- Avant de faire marche arrière, vérifiez que la voie est libre juste derrière la machine et sur sa trajectoire.
- Ralentissez et soyez prudent quand vous changez de direction et quand vous traversez des routes et des trottoirs.
- N'utilisez pas la machine sous l'emprise de l'alcool, de drogues ou de médicaments.
- La foudre peut causer des blessures graves ou mortelles. Si vous voyez des éclairs ou que vous entendez le tonnerre à proximité, n'utilisez pas la machine et mettez-vous à l'abri.
- Procédez avec prudence pour charger la machine sur une remorque ou un camion, ainsi que pour la décharger.
- Lorsque la machine roule sur la voie publique, le conducteur doit allumer les clignotants de signalisation, si la machine en est équipée, sauf si leur utilisation est interdite par la loi.

## Entretien et remisage

- Gardez tous les écrous, boulons et vis toujours bien serrés pour garantir l'utilisation sûre de la machine.
- S'il reste du carburant dans le réservoir, ne remisez pas la machine dans un bâtiment où les vapeurs risquent de rencontrer une flamme nue ou une étincelle.
- Laissez refroidir le moteur avant de ranger la machine dans un local fermé.
- Pour réduire les risques d'incendie, débarrassez le moteur, le silencieux, le bac à batterie, les unités de coupe, les boîtiers d'engrenages et le lieu de stockage du carburant de tout excès de graisse, de débris, d'herbe et de feuilles. Nettoyez les coulées éventuelles d'huile ou de carburant.

- Remplacez les pièces usées ou endommagées pour éviter les accidents.
- La vidange du réservoir de carburant doit impérativement s'effectuer à l'extérieur.
- Attention, sur les machines à plusieurs lames, la rotation d'une lame peut entraîner celle des autres.
- Avant de garer, remiser ou laisser la machine sans surveillance, abaissez l'unité de coupe sauf si vous utilisez un système de blocage mécanique positif.
- Débrayez les commandes, abaissez les unités de coupe, serrez le frein de stationnement, coupez le moteur et enlevez la clé. Attendez l'arrêt complet de toutes les pièces mobiles avant de régler, de nettoyer ou de réparer la machine.
- Fermez le robinet d'arrivée de carburant si vous remisez ou transportez la machine. Ne stockez pas le carburant à proximité d'une flamme.
- Garez la machine sur une surface plane et horizontale. Ne confiez jamais l'entretien de la machine à des personnes non qualifiées.
- Utilisez des chandelles pour soutenir les composants au besoin.
- Libérez la pression emmagasinée dans les composants avec précaution.
- Débranchez la batterie avant d'entreprendre des réparations. Débranchez toujours la borne négative de la batterie avant la borne positive. Rebranchez toujours la borne positive avant la borne négative.
- Examinez toujours les lames avec prudence. Manipulez toujours les lames avec des gants ou en les enveloppant dans un chiffon, et toujours avec prudence. Remplacez toujours les lames défectueuses. N'essayez jamais de les redresser ou de les souder.
- N'approchez jamais les mains ou les pieds des pièces mobiles. Dans la mesure du possible, évitez de procéder à des réglages sur la machine quand le moteur tourne.
- Chargez les batteries dans un endroit dégagé et bien aéré, à l'écart des flammes ou sources d'étincelles. Débranchez le chargeur du secteur avant de le connecter à la batterie ou de l'en déconnecter. Portez des vêtements de protection et utilisez des outils isolés.

## Transport

- Procédez avec prudence pour charger la machine sur une remorque ou un camion, ainsi que pour la décharger.
- Utilisez des rampes d'une seule pièce pour charger la machine sur une remorque ou un véhicule.
- Arrimez solidement la machine au moyen de sangles, chaînes, câbles ou cordes. Les sangles

avant et arrière doivent être dirigées vers le bas et l'extérieur de la machine

## Consignes de sécurité

La liste suivante contient des renseignements de sécurité spécifiques aux produits Toro, ou d'autres renseignements relatifs à la sécurité qu'il est important de connaître et qui n'apparaissent pas dans les spécifications des normes CEN, ISO et ANSI.

Ce produit peut sectionner les mains ou les pieds et projeter des objets. Respectez toujours toutes les consignes de sécurité pour éviter des blessures graves ou mortelles.

L'utilisation de ce produit à d'autres fins que celle qui est prévue peut être dangereuse pour l'utilisateur et les personnes à proximité.

### ▲ ATTENTION

**Les gaz d'échappement contiennent du monoxyde de carbone, un gaz inodore mortel. Ne faites pas tourner le moteur dans un local fermé.**

## Avant d'utiliser la machine

Il doit établir ses propres procédures et règles de travail spéciales à appliquer en cas de conditions d'utilisation inhabituelles (ex. pentes trop raides pour la machine). **Examinez la zone de travail pour déterminer quelles sont les pentes qui ne présentent pas de danger.** Lorsque vous examinez la zone de travail, faites preuve de bon sens et tenez compte de l'état de l'herbe et des risques de retournement. Pour déterminer sur quelles pentes vous pouvez travailler sans danger, utilisez l'inclinomètre fourni avec chaque machine. Pour évaluer correctement la zone de travail, suivez la procédure décrite sous la rubrique Fonctionnement du manuel. **L'angle de pente maximum est précisé sur l'autocollant de sécurité collé près de l'indicateur d'angle.**

## Apprendre à se servir de la machine

L'utilisateur doit posséder les compétences et les qualifications requises pour travailler sur les pentes. En cas d'imprudence sur les pentes, le véhicule risque de se renverser ou de se retourner et de causer des blessures ou la mort.

## Utilisation

- Apprenez à arrêter la machine et le moteur rapidement.

- N'utilisez pas la machine chaussé de chaussures légères ou de sport.
- Le port de chaussures de sécurité et d'un pantalon est recommandé et parfois exigé par certaines ordonnances et réglementations d'assurances locales.
- Gardez les mains, les pieds et les vêtements à l'écart des pièces mobiles et de l'ouverture d'éjection de la tondeuse.
- Remplissez le réservoir de carburant jusqu'à 12 mm au-dessous de la base du goulot de remplissage. Ne remplissez pas excessivement.
- Vérifiez chaque jour le fonctionnement des contacteurs de sécurité. En cas de défaillance d'un contacteur, remplacez-le avant d'utiliser la machine.
- Lorsque vous mettez le moteur en marche, serrez le frein de stationnement, placez la pédale de déplacement au point mort et débrayez l'entraînement des lames. Une fois que le moteur a démarré, desserrez le frein de stationnement, mais n'appuyez pas sur la pédale de déplacement. La machine ne doit pas bouger. Si elle se déplace, reportez-vous à la section Entretien du manuel pour régler la transmission aux roues.
- Soyez extrêmement prudent lorsque vous travaillez à proximité de bunkers, de fossés, de dénivellations, de pentes raides ou d'autres accidents de terrain.
- Ralentissez avant de prendre des virages serrés.
- Ne tournez pas sur les pentes.
- Ne travaillez pas sur des pentes trop raides. La machine risque de se retourner avant de perdre son adhérence.
- Pour les modèles 30839, 30843 et 30807, l'angle de pente à partir duquel la machine se retournera dépend de nombreux facteurs. notamment : les conditions de tonte, par exemple terrain mouillé ou ondulé, vitesse de déplacement (surtout dans les virages), position des plateaux de coupe (avec le Sidewinder), pression des pneus et expérience de l'utilisateur. Sur des pentes égales ou inférieures à 20 degrés, le risque de retournement est faible. Lorsque l'angle de la pente augmente jusqu'au maximum recommandé de 25°, le risque de retournement devient moyen. **Ne travaillez pas sur des pentes de plus de 25 degrés, car le risque de retournement et de blessure grave, voire mortelle, est alors très élevé.**
- Pour le modèle 30849, l'angle de pente à partir duquel la machine se retournera dépend de nombreux facteurs, notamment : les conditions de tonte, par exemple terrain mouillé ou ondulé, vitesse de déplacement (surtout dans les virages), position des plateaux de coupe (avec le

Sidewinder), pression des pneus et expérience de l'utilisateur. Sur des pentes égales ou inférieures à 15°, le risque de retournement est faible. Lorsque l'angle de la pente augmente jusqu'au maximum recommandé de 20 degrés, le risque de retournement devient moyen. **Ne travaillez pas sur des pentes de plus de 20 degrés, car le risque de retournement et de blessure grave, voire mortelle, est alors très élevé.**

- Pour garder le contrôle de la direction, abaissez les plateaux de coupe avant de descendre une pente.
- Évitez les arrêts et les démarrages brusques.
- Servez-vous de la pédale de marche arrière pour freiner.
- Méfiez-vous de la circulation près des routes et pour traverser. Cédez toujours la priorité.
- Levez les unités de coupe pour vous rendre d'une zone de travail à l'autre.
- Ne touchez pas le moteur, le silencieux, le tuyau d'échappement ou le réservoir hydraulique si le moteur tourne ou vient de s'arrêter, car vous risquez de vous brûler.
- Cette machine est un véhicule lent qui n'est ni conçu ni équipé pour être utilisé sur la voie publique. Si vous devez traverser ou circuler sur la voie publique, tenez toujours compte de la réglementation locale concernant les éclairages requis, les panneaux « véhicule lent » et les réflecteurs.

## Entretien et remisage

- Avant tout entretien ou réglage de la machine, arrêtez le moteur et enlevez la clé de contact.
- Respectez toujours le programme d'entretien régulier de la machine et gardez la machine en bon état de marche. Vérifiez fréquemment le serrage de tous les écrous, boulons, vis et raccords hydrauliques.
- Vérifiez le serrage de tous les raccords hydrauliques, ainsi que l'état de toutes les conduites et tous les flexibles hydrauliques avant de mettre le système sous pression.
- N'approchez pas les mains ni aucune autre partie du corps des fuites en trou d'épingle ou des gicleurs d'où sort du liquide hydraulique sous haute pression. Utilisez un morceau de carton ou de papier pour détecter les fuites, jamais les mains. Le liquide hydraulique qui s'échappe sous pression peut avoir suffisamment de force pour transpercer la peau et causer des blessures graves. L'injection de liquide sous la peau nécessite une intervention chirurgicale dans les heures qui suivent l'accident, réalisée par un médecin connaissant ce genre de blessure, pour éviter le risque de gangrène.

- Arrêtez le moteur et abaissez les unités de coupe au sol pour dépressuriser complètement le système hydraulique avant de procéder à des débranchements ou des réparations.
- Si le moteur doit tourner pour effectuer un réglage, n'approchez pas les mains, les pieds ou autres parties du corps, ni les vêtements des unités de coupe, des accessoires et des pièces mobiles. Tenez tout le monde à l'écart.
- Ne faites pas tourner le moteur à vitesse excessive en modifiant le réglage du régulateur. Pour garantir la sécurité et la précision du fonctionnement, demandez à un distributeur Toro agréé de contrôler le régime moteur maximum avec un compte-tours.
- Vous devez arrêter le moteur avant de contrôler le niveau d'huile ou d'ajouter de l'huile dans le carter.
- Si la machine nécessite une réparation importante ou si vous avez besoin de renseignements, contactez un distributeur Toro agréé.
- Pour garantir un rendement optimal et conserver la certification de sécurité de la machine, utilisez uniquement des pièces de rechange et accessoires Toro d'origine. Les pièces de rechange et accessoires provenant d'autres constructeurs peuvent être dangereux, et leur utilisation risque d'annuler la garantie de la machine.

## Niveau de puissance acoustique

Cette machine a un niveau de puissance acoustique garanti de 104 dBA, qui comprend une valeur d'incertitude (K) de 1 dBA.

La puissance acoustique est déterminée en conformité avec les procédures énoncées dans la norme ISO 11094.

## Niveau de pression acoustique

Cette machine produit au niveau de l'oreille de l'utilisateur une pression acoustique de 90 dBA, qui comprend une valeur d'incertitude (K) de 1 dBA.

La pression acoustique est déterminée en conformité avec les procédures énoncées dans la norme EN ISO 5395:2013.

## Niveau de vibrations

**Mains-Bras**



Niveau de vibrations mesuré pour la main droite = 0,5 m/s<sup>2</sup>

Niveau de vibrations mesuré pour la main gauche = 0,7 m/s<sup>2</sup>

Valeur d'incertitude (K) = 0,5 m/s<sup>2</sup>

Les valeurs mesurées sont déterminées en conformité avec les procédures énoncées dans la norme EN ISO 5395:2013.

## Corps de l'utilisateur

Niveau de vibrations mesuré = 0,44 m/s<sup>2</sup>

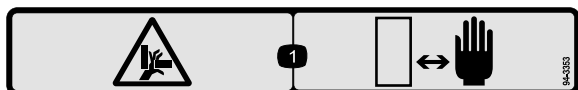
Valeur d'incertitude (K) = 0,5 m/s<sup>2</sup>

Les valeurs mesurées sont déterminées en conformité avec les procédures énoncées dans la norme EN ISO 5395:2013.

## Autocollants de sécurité et d'instruction



Des autocollants de sécurité et des instructions bien visibles par l'opérateur sont placés près de tous les endroits potentiellement dangereux. Remplacez tout autocollant endommagé ou manquant.



decal94-3353

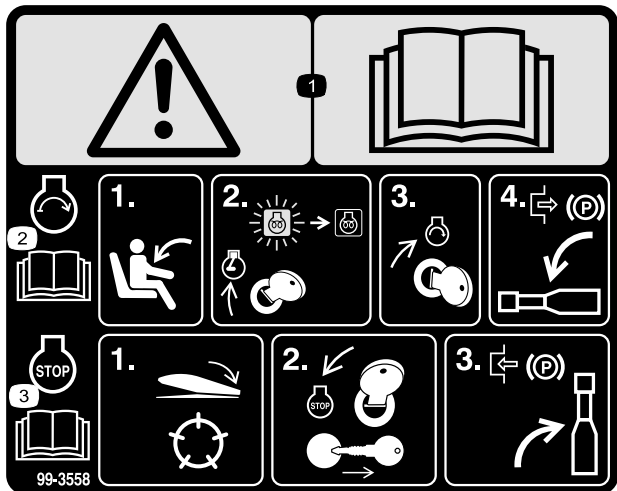
94-3353

1. Risque d'écrasement des mains – n'approchez pas les mains de la zone dangereuse.



decal100-4837

100-4837



decal99-3558

99-3558

(CE uniquement)

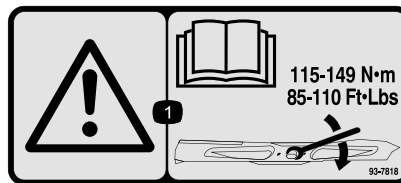
1. Attention – lisez le *Manuel de l'utilisateur*.
2. Pour mettre le moteur en marche, asseyez-vous sur le siège et tournez la clé de contact en position contact/préchauffage jusqu'à ce que le témoin de préchauffage s'éteigne. Tournez la clé en position de Démarrage et desserrez le frein de stationnement. Pour plus de renseignements, lisez le *Manuel de l'utilisateur*.
3. Pour arrêter le moteur, débrayez les plateaux de coupe, tournez la clé de contact en position Arrêt et enlevez la clé. Serrez le frein de stationnement. Pour plus de renseignements, lisez le *Manuel de l'utilisateur*.



decal93-7276

93-7276

1. Risque d'explosion – protégez-vous les yeux.
2. Liquide caustique/risque de brûlure chimique – comme premier secours, rincez abondamment à l'eau.
3. Risque d'incendie – restez à distance des flammes nues, des étincelles, et ne fumez pas.
4. Risque d'empoisonnement – tenez les enfants à l'écart de la batterie.



decal93-7818

93-7818

1. Attention – consultez le *Manuel de l'utilisateur* pour serrer correctement les boulons et les écrous des lames à un couple de 115 à 149 N·m.

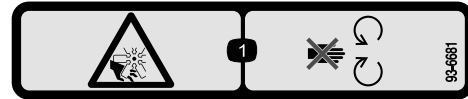


107-7801

decal107-7801

\*Cet autocollant de sécurité comprend une mise en garde concernant les pentes qui doit apparaître sur la machine pour satisfaire à la norme de sécurité européenne des tondeuses à gazon EN 836:1997. Les angles de pente maximum indiqués pour le fonctionnement de cette machine sont des estimations prudentes, prescrites et exigées par cette norme.

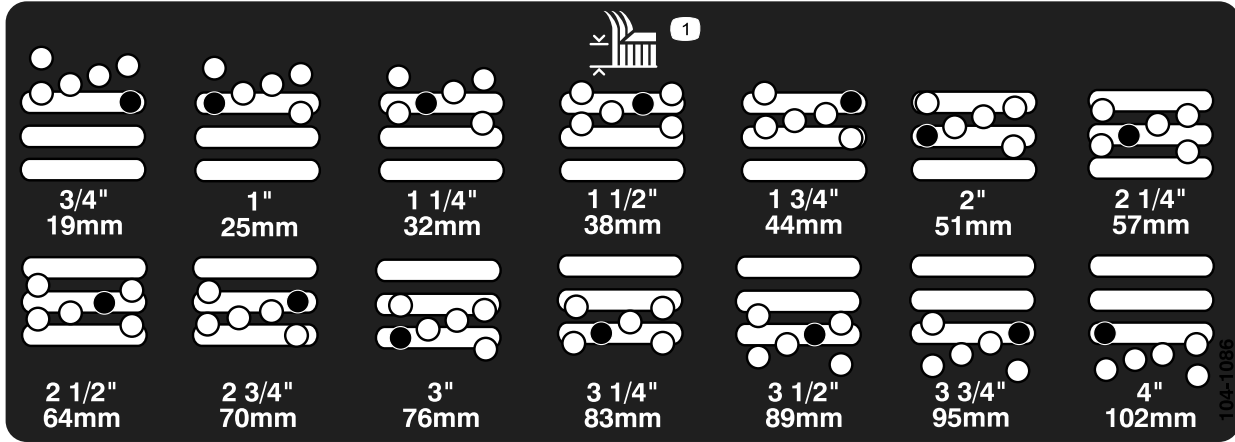
1. Risque de renversement – ne traversez jamais de pentes de plus de 15 degrés.



93-6681  
(CE uniquement)

decal93-6681

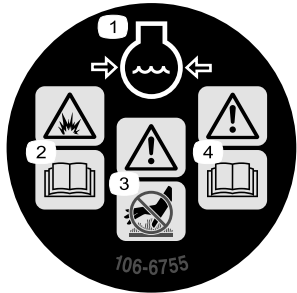
1. Risque de coupure/mutilation par le ventilateur – ne vous approchez pas des pièces mobiles.



104-1086

decal104-1086

1. Hauteur de coupe



106-6755

decal106-6755

1. Liquide de refroidissement du moteur sous pression.
2. Risque d'explosion – lisez le *Manuel de l'utilisateur*.
3. Attention – ne touchez pas la surface chaude.
4. Attention – lisez le *Manuel de l'utilisateur*.

**⚠ DANGER**

FAILURE TO COMPLY WITH THE FOLLOWING SAFETY REQUIREMENTS MAY RESULT IN PERSONAL INJURY OR DEATH. READ & UNDERSTAND OPERATOR'S MANUAL BEFORE OPERATING THIS MACHINE.

ESTA MAQUINA PUEDE SER RIESGOSA SI SE USA EN UNA MANERA INAPROPIADA. OPERADORES DEBEN ESTAR BIEN ENTRENADOS EN LA MANERA APROPIADA DE OPERAR LA MAQUINA.

- THIS TRIPLEX MOWER HAS A UNIQUE DRIVE SYSTEM FOR SUPERIOR TRACTION ON HILLS.
- UPHILL, WHEEL WILL NOT SPIN OUT AND LIMIT TRACTION LIKE CONVENTIONAL TRIPLEXES.
- IF OPERATED ON A SIDE HILL THAT IS TOO STEEP, ROLLOVER WILL OCCUR BEFORE LOSING TRACTION.

\*USE EXTREME CAUTION ON HILLS, SLOPES, AND ROUGH TERRAIN.

- \*DO NOT OPERATE ON ANY SIDEHILL UNTIL YOUR SUPERVISOR HAS COMPLETED A SITE SURVEY AS OUTLINED IN THE OPERATOR'S MANUAL.
- \*ALWAYS FASTEN YOUR SEAT BELT.
- \*WHEN POSSIBLE, MOW UP AND DOWN A HILL, RATHER THAN ACROSS IT. DO NOT TURN ON HILLS.
- \*OPERATOR MUST BE SKILLED AND TRAINED IN SLOPE OPERATION.
- \*AVOID SUDDEN STARTS, STOPS, HOLES, DROP OFFS, OR HIDDEN HAZARDS IN TERRAIN.
- \*AVOID WET OR LOOSE TURF CONDITIONS THAT MAY CAUSE THE MACHINE TO SLIDE.
- \*CUTTING UNITS MUST BE LOWERED WHEN GOING DOWN SLOPES FOR STEERING CONTROL.
- \*ON SIDEHILLS, SHIFT CUTTING UNITS UPHILL (IF SO EQUIPPED).
- \*FOR BRAKING, MOVE TRACTION PEDAL TO NEUTRAL OR DIRECTION OPPOSITE TRAVEL DIRECTION.
- \*KEEP PEOPLE AND PETS AWAY FROM MACHINE.
- \*STOP ENGINE BEFORE ADDING FUEL OR SERVICING MACHINE.
- \*CHECK OPERATION OF ALL INTERLOCKS AND BRAKES DAILY.
- \*DO NOT ALLOW OPERATION OF THIS MACHINE BY UNTRAINED PERSONNEL.
- \*KEEP ALL GUARDS IN PLACE.
- \*BEFORE LEAVING OPERATOR'S POSITION: - SET PARKING BRAKE, TURN OFF ENGINE AND REMOVE KEY.

1040484

decal104-0484

104-0484  
(Modèles 30807, 30839 et 30843)

# ⚠ DANGER



**FAILURE TO COMPLY WITH THE FOLLOWING SAFETY REQUIREMENTS MAY RESULT IN PERSONAL INJURY OR DEATH. READ & UNDERSTAND OPERATOR'S MANUAL BEFORE OPERATING THIS MACHINE.**

ESTA MAQUINA PUEDE SER RIESGOSA SI SE USA EN UNA MANERA INAPROPIADA. OPERADORES DEBEN ESTAR MUY BIEN ENTRENADOS EN LA MANERA APROPRIADA DE OPERAR LA MAQUINA.

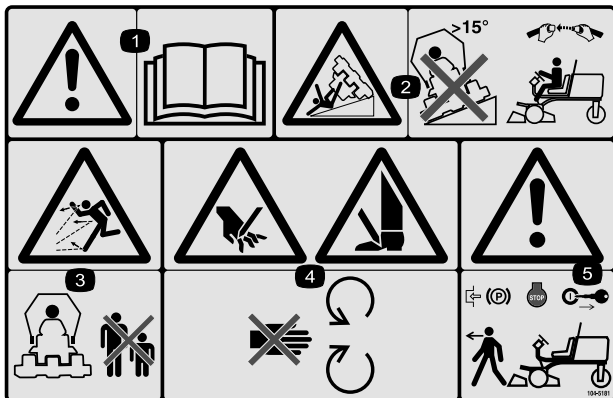


- USE EXTREME CAUTION ON HILLS, SLOPES, AND ROUGH TERRAIN.
  - ALWAYS FASTEN YOUR SEAT BELT.
  - WHEN POSSIBLE, MOW UP AND DOWN A HILL, RATHER THAN ACROSS IT. DO NOT TURN ON HILLS.
  - OPERATOR MUST BE SKILLED AND TRAINED IN SLOPE OPERATION.
  - AVOID SUDDEN STARTS, STOPS, HOLES, DROP OFFS, OR HIDDEN HAZARDS IN TERRAIN.
  - AVOID WET OR LOOSE TURF CONDITIONS THAT MAY CAUSE THE MACHINE TO SLIDE.
  - CUTTING UNITS MUST BE LOWERED WHEN GOING DOWN SLOPES FOR STEERING CONTROL.
- FOR BRAKING, MOVE TRACTION PEDAL TO NEUTRAL OR DIRECTION OPPOSITE TRAVEL DIRECTION.
- KEEP PEOPLE AND PETS AWAY FROM MACHINE.
- STOP ENGINE BEFORE ADDING FUEL OR SERVICING MACHINE.
- CHECK OPERATION OF ALL INTERLOCKS AND BRAKES DAILY.
- DO NOT ALLOW OPERATION OF THIS MACHINE BY UNTRAINED PERSONNEL.
- KEEP ALL GUARDS IN PLACE.
- BEFORE LEAVING OPERATOR'S POSITION:
  - SET PARKING BRAKE, TURN OFF ENGINE AND REMOVE KEY.

108-9015

**108-9015**  
(Modèle 30849)

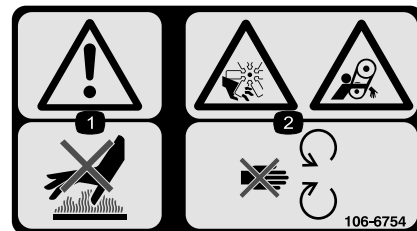
decal108-9015



decal104-5181

**104-5181**  
(CE uniquement)

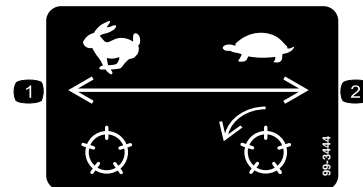
1. Attention – lisez le *Manuel de l'utilisateur*.
2. Risque de renversement – ne conduisez pas la machine sur des pentes de plus de 15 degrés et, si l'arceau de sécurité est en place, attachez la ceinture de sécurité.
3. Risque de projection d'objets – tenez les spectateurs à bonne distance de la machine.
4. Risque de coupure des mains ou des pieds – ne vous approchez pas des pièces mobiles.
5. Attention – serrez le frein de stationnement, coupez le moteur et retirez la clé de contact avant de quitter la machine.



decal106-6754

**106-6754**

1. Attention – ne touchez pas la surface chaude.
2. Risque de coupure/mutilation par le ventilateur et de coincement par la courroie – ne vous approchez pas des pièces mobiles.



decal99-3444

**99-3444**

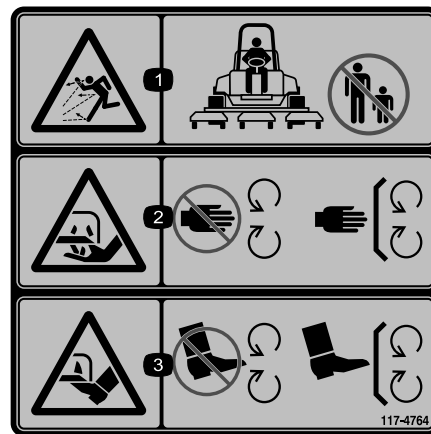
1. Rotation des cylindres – rapide
2. Rotation des cylindres – lente



### Symboles utilisés sur la batterie

Certains ou tous les symboles suivants figurent sur la batterie

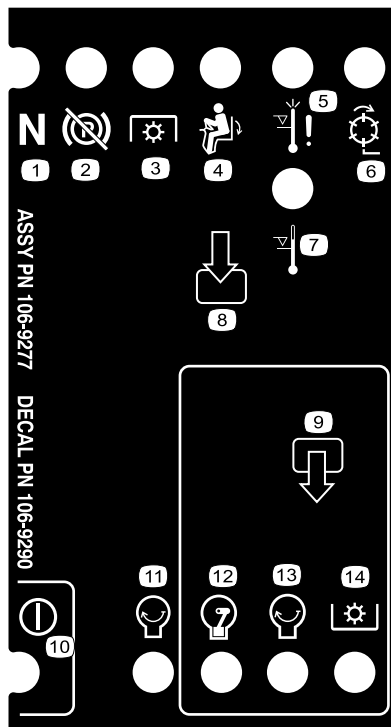
- |   |   |
|---|---|
| 1. Risque d'explosion   | 6. Tenez tout le monde à une distance suffisante de la batterie.                                      |
| 2. Restez à distance des flammes nues ou des étincelles, et ne fumez pas. | 7. Portez une protection oculaire ; les gaz explosifs peuvent causer la cécité et d'autres blessures. |
| 3. Liquide caustique/risque de brûlure chimique                           | 8. L'acide de la batterie peut causer la cécité ou des brûlures graves.                               |
| 4. Portez une protection oculaire.  | 9. Rincez immédiatement les yeux avec de l'eau et consultez un médecin rapidement.                    |
| 5. Lisez le <i>Manuel de l'utilisateur</i> .                              | 10. Contient du plomb – ne mettez pas au rebut.   |



117-4764

decal117-4764

1. Risque de projection d'objets – n'autorisez personne à s'approcher de la machine.
2. Risque de coupure des mains par la lame de la tondeuse – ne vous approchez pas des pièces mobiles et gardez toutes les protections et tous les capots en place.
3. Risque de coupure des pieds par la lame de la tondeuse – ne vous approchez pas des pièces mobiles et gardez toutes les protections en place.

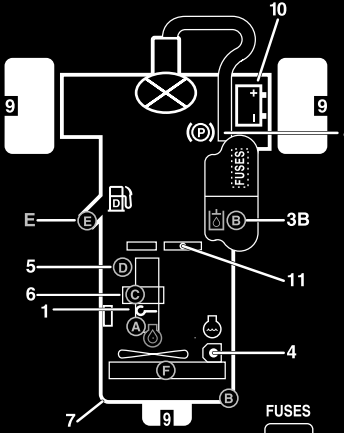


106-9290

decal106-9290

- |                         |                                    |                         |                         |
|-------------------------|------------------------------------|-------------------------|-------------------------|
| 1. Entrées              | 5. Siège occupé                    | 9. Sorties              | 13. Démarrage du moteur |
| 2. Cylindres actifs     | 6. PDF                             | 10. PDF                 | 14. Alimentation        |
| 3. Arrêt par surchauffe | 7. Frein de stationnement desserré | 11. Démarrage du moteur |                         |
| 4. Voyant de surchauffe | 8. Point mort                      | 12. Moteur en marche    |                         |

## GROUNDMASTER 3500-D QUICK REFERENCE AID



**CHECK/SERVICE (DAILY)**

1. OIL LEVEL, ENGINE
2. ENGINE OIL DRAIN (3/4" OR 19mm SOCKET)
3. OIL LEVEL HYDRAULIC TANK
4. COOLANT LEVEL, RADIATOR
5. FUEL/WATER SEPARATOR
6. AIR CLEANER

7. RADIATOR SCREEN
8. PARKING BRAKE
9. TIRE PRESSURE (14-18 psi)
10. BATTERY
11. BELTS (FAN, ALTERNATOR, HYDRAULIC PUMP)

GREASING - SEE OPERATOR'S MANUAL

**FLUID SPECIFICATIONS/CHANGE INTERVALS**

SEE OPERATOR'S MANUAL FOR INITIAL CHANGES.	FLUID TYPE	CAPACITY	CHANGE INTERVAL		FILTER PART NO.
			FLUID	FILTER	
A. ENGINE OIL	SAE 15W-40 CH-4	4.0 QTS.*	150 HRS.	150 HRS.	104-5167
B. HYD. CIRCUIT OIL	ISO VG 46/68	6 GAL.*	400 HRS.	200 HRS.	86-3010
C. AIR CLEANER				200 HRS.	108-3810
D. WATER SEPARATOR				400 HRS.	110-9049
E. FUEL TANK	NO. 2-DIESEL	11 GALS.	DRAIN AND FLUSH, 2 YRS.		
F. COOLANT	50/50 ETHYLENE GLYCOL/WATER	6 QTS.	DRAIN AND FLUSH, 2 YRS.		

\*INCLUDING FILTER

**FUSES**

MAIN  
**15A**

MAX  
**15A**  
OPTIONAL LIGHT

SYSTEM  
**10A**  
GAUGES/SCMPRO

**2A**  
SCM

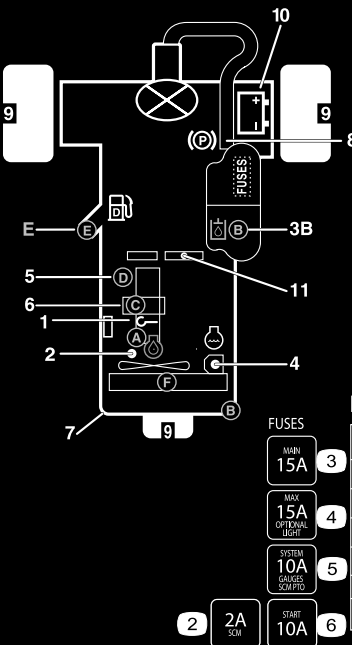
START  
**10A**

117-5103

**117-5103**  
(Modèles 30849, 30839 et 30843)

decal117-5103

## GROUNDMASTER 3500-D QUICK REFERENCE AID



**CHECK/SERVICE (DAILY)**

1. OIL LEVEL, ENGINE
2. ENGINE OIL DRAIN (3/4" OR 19mm SOCKET)
3. OIL LEVEL HYDRAULIC TANK
4. COOLANT LEVEL, RADIATOR
5. FUEL/WATER SEPARATOR
6. AIR CLEANER

7. RADIATOR SCREEN
8. PARKING BRAKE
9. TIRE PRESSURE (14-18 psi)
10. BATTERY
11. BELTS (FAN, ALTERNATOR, HYDRAULIC PUMP)

GREASING - SEE OPERATOR'S MANUAL

**FLUID SPECIFICATIONS/CHANGE INTERVALS**

SEE OPERATOR'S MANUAL FOR INITIAL CHANGES.	FLUID TYPE	CAPACITY	CHANGE INTERVAL		FILTER PART NO.
			FLUID	FILTER	
A. ENGINE OIL	SAE 15W-40 CH-4	4.0 QTS.*	150 HRS.	150 HRS.	108-3841
B. HYD. CIRCUIT OIL	ISO VG 46/68	6 GAL.*	400 HRS.	200 HRS.	86-3010
C. AIR CLEANER				200 HRS.	108-3811
D. WATER SEPARATOR				400 HRS.	110-9049
E. FUEL TANK	NO. 2-DIESEL	11 GALS.	DRAIN AND FLUSH, 2 YRS.		
F. COOLANT	50/50 ETHYLENE GLYCOL/WATER	6 QTS.	DRAIN AND FLUSH, 2 YRS.		

\*INCLUDING FILTER

**FUSES**

MAIN  
**15A**

MAX  
**15A**  
OPTIONAL LIGHT

SYSTEM  
**10A**  
GAUGES/SCMPRO

**2A**  
SCM

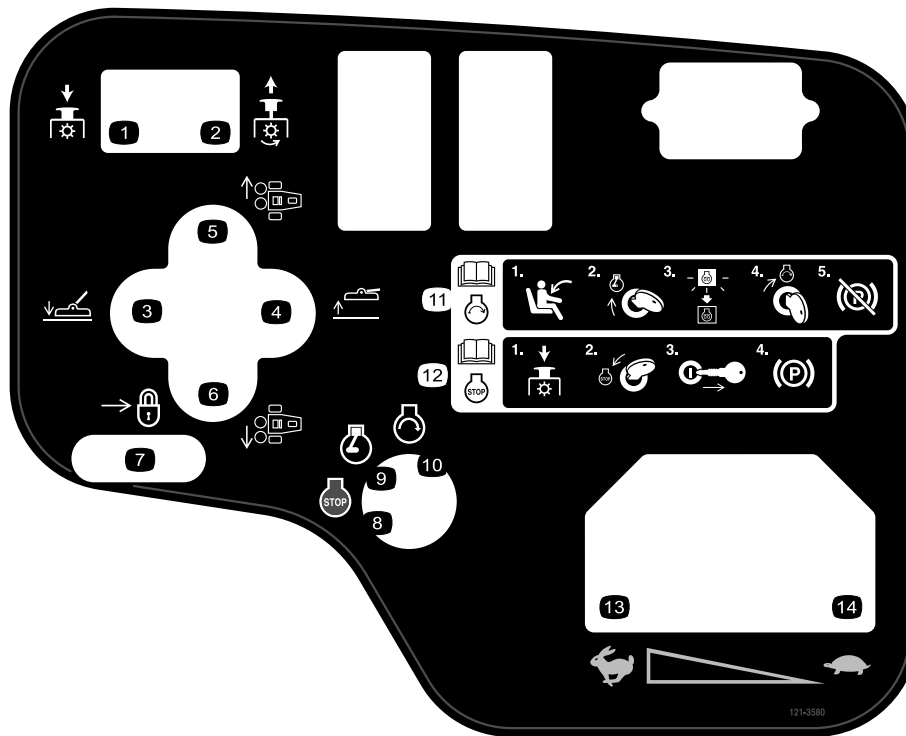
START  
**10A**

121-3532

**121-3532**  
(Modèle 30807)

decal121-3532

- |   |  |
|---|--|
| <ol style="list-style-type: none"> <li>1. Lisez le <i>Manuel de l'utilisateur</i>.</li> <li>2. SCM-2A</li> <li>3. Principal – 15 A</li> </ol> | <ol style="list-style-type: none"> <li>4. Éclairage en option – 15 A</li> <li>5. Jauges/instruments – 10 A</li> <li>6. Démarrage du moteur – 10 A</li> </ol> |
|---|--|

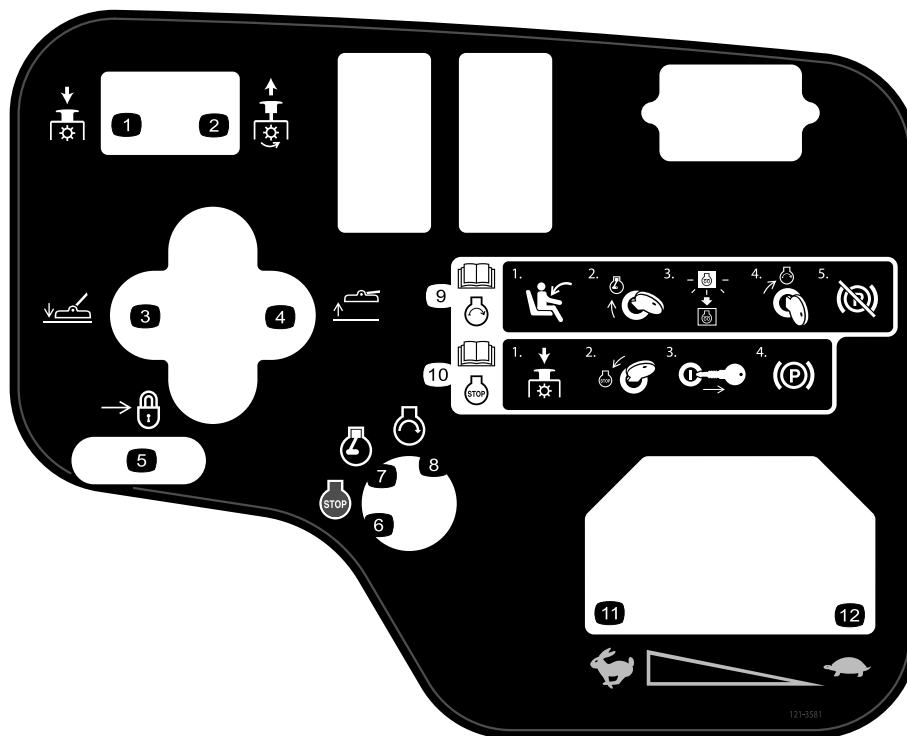


decal121-3580

### 121-3580

(Modèles 30807, 30839 et 30843)

- |                                    |   |
|------------------------------------|---|
| 1. Appuyer pour désengager la PDF. | 8. Arrêt du moteur  |
| 2. Tirer pour engager la PDF.      | 9. Moteur en marche   |
| 3. Descente du plateau.            | 10. Moteur en marche  |
| 4. Relevage du plateau.            | 11. Pour plus de renseignements sur le démarrage du moteur, lisez le <i>Manuel de l'utilisateur</i> – 1) Asseyez-vous sur le siège de l'utilisateur ; 2) Tournez la clé à la position contact ; 3) Attendez l'extinction du témoin de préchauffage ; 4) Tournez la clé à la position de démarrage ; 5) Desserrez le frein de stationnement. |
| 5. Plateaux central et droit       | 12. Pour plus de renseignements sur l'arrêt du moteur, lisez le <i>Manuel de l'utilisateur</i> – 1) Désengagez la PDF ; 2) Tournez la clé à la position arrêt ; 3) Retirez la clé du commutateur d'allumage ; 4) Serrez le frein de stationnement.  |
| 6. Plateaux central et gauche      | 13. Haut vitesse  |
| 7. Pousser pour verrouiller        | 14. Basse vitesse   |



decal121-3581

**121-3581**  
(Modèle 30849)

- |   |   |
|---|---|
| <ol style="list-style-type: none"> <li>1. Appuyer pour désengager la PDF.</li> <li>2. Tirer pour engager la PDF.</li> <li>3. Descente du plateau.</li> <li>4. Levage du plateau</li> <li>5. Pousser pour verrouiller</li> <li>6. Arrêt du moteur</li> </ol> | <ol style="list-style-type: none"> <li>7. Moteur en marche</li> <li>8. Moteur en marche</li> <li>9. Pour plus de renseignements sur le démarrage du moteur, lisez le <i>Manuel de l'utilisateur</i> – 1)Asseyez-vous sur le siège de l'utilisateur ; 2)Tournez la clé à la position contact ; 3) Attendez l'extinction du témoin de préchauffage ; 4) Tournez la clé à la position de démarrage ; 5) Desserrez le frein de stationnement.</li> <li>10. Pour plus de renseignements sur l'arrêt du moteur, lisez le <i>Manuel de l'utilisateur</i> – 1) Désengagez la PDF ; 2) Tournez la clé à la position arrêt ; 3) Retirez la clé du commutateur d'allumage ; 4) Serrez le frein de stationnement.</li> <li>11. Haut vitesse</li> <li>12. Basse vitesse</li> </ol> |
|---|---|

# Mise en service

## Pièces détachées

Reportez-vous au tableau ci-dessous pour vérifier si toutes les pièces ont été expédiées.

Procédure	Description	Qté	Utilisation
<b>1</b>	Aucune pièce requise	–	Activation, charge et branchement de la batterie.
<b>2</b>	Inclinomètre	1	Contrôle de l'indicateur d'angle (Modèles 30839, 30843 et 30807 uniquement).
<b>3</b>	Autocollant de mise en garde (104–5181)	1	Mise en place des autocollants CE (le cas échéant).
	Autocollant de mise en garde (99–3558)	1	
	Autocollant de mise en garde (107–1972)	3	
<b>4</b>	Support de loquet	1	Montage du loquet de capot (CE).
	Rivet	2	
	Rondelle	1	
	Vis (¼" x 2")	1	
	Contre-écrou (¼")	1	
<b>5</b>	Protection de l'échappement	1	Montage de la protection de l'échappement (CE).
	Vis autotaraudeuse	4	
<b>6</b>	Aucune pièce requise	–	Réglage des bras de levage.
<b>7</b>	Aucune pièce requise	–	Réglage du bâti porteur.
<b>8</b>	Aucune pièce requise	–	Régalez la hauteur de coupe.
<b>9</b>	Aucune pièce requise	–	Régalez le raclor de rouleau (option).
<b>10</b>	Aucune pièce requise	–	Montage du déflecteur de mulching (option).

## Médias et pièces supplémentaires

Description	Qté	Utilisation
Clés de contact	2	Démarrage du moteur.
Manuel de l'utilisateur	1	À lire avant d'utiliser la machine.
Manuel de l'utilisateur du moteur	1	
Catalogue de pièces	1	Pour trouver des pièces de rechange.
Vidéo de démonstration d'utilisation	1	À visionner avant d'utiliser la machine.
Déclaration de conformité	1	Pour garantir la conformité CE.

**Remarque:** Les côtés gauche et droit de la machine sont déterminés d'après la position d'utilisation normale.



# 1

## Activation, charge et branchement de la batterie

Aucune pièce requise

### Procédure

#### ATTENTION

##### CALIFORNIE

##### Proposition 65 - Avertissement

Les bornes, les cosses de la batterie et les accessoires connexes contiennent du plomb et des composés de plomb.

L'état de Californie considère ces substances chimiques comme étant à l'origine de cancers et de troubles de la reproduction. *Lavez-vous les mains après avoir manipulé la batterie.*

**Remarque:** Si la batterie n'est pas déjà remplie d'électrolyte ou activée, procurez-vous de l'électrolyte de densité 1,260 en vrac auprès d'un détaillant spécialisé et versez-la dans la batterie.

#### ▲ DANGER

L'électrolyte contient de l'acide sulfurique, un poison mortel qui cause de graves brûlures.

- Ne buvez jamais l'électrolyte et évitez tout contact avec les yeux, la peau ou les vêtements. Portez des lunettes de protection et des gants en caoutchouc.
- Faites le plein d'électrolyte à proximité d'une arrivée d'eau propre, de manière à pouvoir rincer abondamment la peau en cas d'accident.

1. Enlevez le couvercle de la batterie (Figure 3).

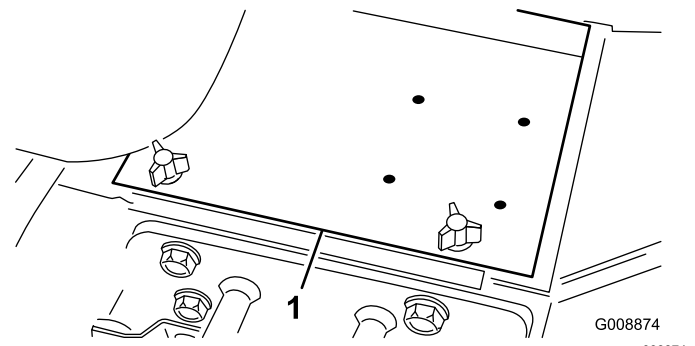


Figure 3

1. Couvercle de la batterie

2. Enlevez les bouchons de remplissage de la batterie et versez de l'électrolyte, avec précaution, dans chaque élément jusqu'au-dessus des plaques.
3. Mettez les bouchons en place et branchez un chargeur de 3 à 4 A aux bornes de la batterie.

**Remarque:** Chargez la batterie au régime de 3 à 4 ampères durant 4 à 8 heures.

#### ▲ ATTENTION

La batterie en charge produit des gaz susceptibles d'exploser.

- N'approchez pas la batterie de cigarettes, flammes ou sources d'étincelles.
- Ne fumez jamais près de la batterie.

4. Une fois la batterie chargée, débranchez le chargeur du secteur et des bornes de la batterie.
5. Enlevez les bouchons de remplissage.
6. Versez lentement de l'électrolyte dans chaque élément jusqu'à l'anneau de remplissage.

**Important:** Ne remplissez pas la batterie excessivement. car l'électrolyte déborda sur d'autres parties de la machine ce qui provoquera une grave corrosion et de gros dégâts.

7. Remettez les bouchons de remplissage.
8. Raccordez le câble positif (rouge) de la batterie à la borne positive (+) et le câble négatif (noir) à la borne négative (-) et fixez-les en place avec les vis et les écrous (Figure 4).

**Remarque:** Assurez-vous que le collier du câble positif (+) est bien engagé sur la borne de la batterie et que le câble est placé tout près de la batterie. Le câble ne doit pas toucher le couvercle de la batterie.

## ⚠ ATTENTION

S'ils sont mal acheminés, les câbles de la batterie peuvent subir des dommages ou endommager le tracteur et produire des étincelles. Les étincelles peuvent provoquer l'explosion des gaz de la batterie et vous blesser.

- Débranchez toujours le câble négatif (noir) de la batterie avant le câble positif (rouge).
- Branchez toujours le câble positif (rouge) avant le câble négatif (noir).

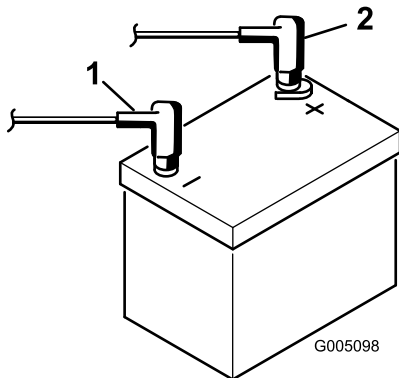


Figure 4

g005098

1. Câble positif (+)                      2. Câble négatif (-)

**Important:** Si la batterie est déposée, veillez à placer les têtes des boulons de la barrette de maintien en dessous et les écrous sur le dessus quand vous la remettez en place. S'ils sont montés dans l'autre sens, les boulons pourront gêner les tubes hydrauliques quand vous déporterez les plateaux de coupe.

9. Pour prévenir la corrosion, enduisez les bornes de la batterie de graisse Grafo 112X (Skin-Over) (réf. Toro 505-47), de vaseline ou de graisse légère.
10. Placez le capuchon en caoutchouc sur la borne positive pour éviter les courts-circuits.
11. Posez le couvercle de la batterie.

# 2

## Contrôle de l'indicateur d'angle (Modèles 30839, 30843 et 30807 uniquement)

Pièces nécessaires pour cette opération:

1	Inclinomètre
---	--------------

### Procédure

#### ⚠ DANGER

Pour réduire les risques de blessures, parfois mortelles, associés au retournement de la machine, ne travaillez pas sur le flanc des pentes de plus de 25°.

1. Garez la machine sur une surface plane et horizontale.
2. Vérifiez que la machine est de niveau en plaçant un inclinomètre à main (fourni avec la machine) sur la traverse du cadre près du réservoir de carburant (Figure 5).

**Remarque:** L'inclinomètre doit indiquer 0° vu de la position d'utilisation.

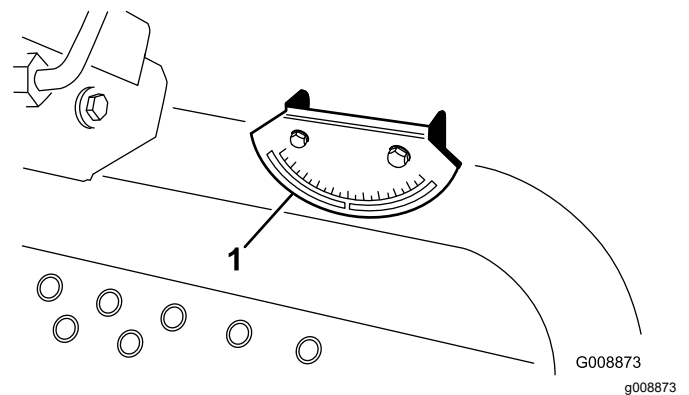


Figure 5

1. Indicateur d'angle

3. Si l'inclinomètre n'indique pas zéro degré, déplacez la machine jusqu'à ce que vous obteniez cette valeur.

**Remarque:** L'indicateur d'angle monté sur la machine doit maintenant indiquer zéro degré lui aussi.

- Si ce n'est pas le cas, desserrez les deux boulons et écrous qui fixent l'indicateur d'angle au support de montage, réglez l'indicateur de manière à obtenir zéro degré, puis resserrez les boulons.

# 3

## Mise en place des autocollants CE

### Pièces nécessaires pour cette opération:

1	Autocollant de mise en garde (104–5181)
1	Autocollant de mise en garde (99–3558)
3	Autocollant de mise en garde (107–1972)

### Procédure

Si cette machine doit être utilisée dans un pays de la CE, apposez l'autocollant de mise en garde CE sur l'autocollant de mise en garde en anglais.

# 4

## Montage du verrou de capot (CE uniquement)

### Pièces nécessaires pour cette opération:

1	Support de loquet
2	Rivet
1	Rondelle
1	Vis ( $\frac{1}{4}$ " x 2")
1	Contre-écrou ( $\frac{1}{4}$ "

### Procédure

- Décrochez le verrou de capot de son support.
- Retirez les (2) rivets qui fixent le support du verrou au capot ([Figure 6](#)).

**Remarque:** Enlevez le support du verrou du capot.

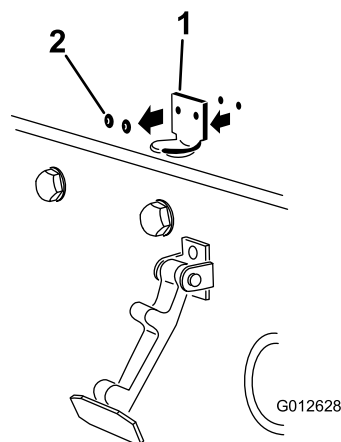


Figure 6

- Support du verrou de capot
- Rivets

- Alignez les trous de montage et positionnez le support de verrouillage CE et le support du verrou de capot sur le capot. Le support du verrou doit être appuyé contre le capot ([Figure 7](#)).

**Remarque:** Ne retirez pas le boulon et l'écrou du bras du support de verrouillage.

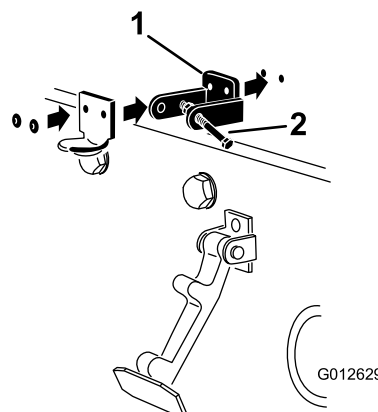


Figure 7

- Support de verrouillage CE
- Boulon et écrou

- Placez les rondelles en face des trous à l'intérieur du capot
- Rivez les supports et les rondelles sur le capot ([Figure 7](#)).
- Accrochez le verrou sur son support ([Figure 8](#)).

# 5

## Montage de la protection de l'échappement (CE uniquement)

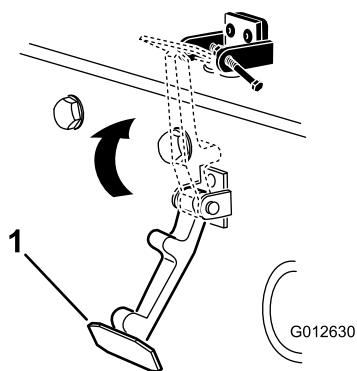


Figure 8

g012630

1. Verrou du capot

7. Vissez le boulon dans l'autre bras du support de verrouillage pour bloquer ce dernier en position (Figure 9).

**Remarque:** Serrez fermement le boulon mais pas l'écrou.

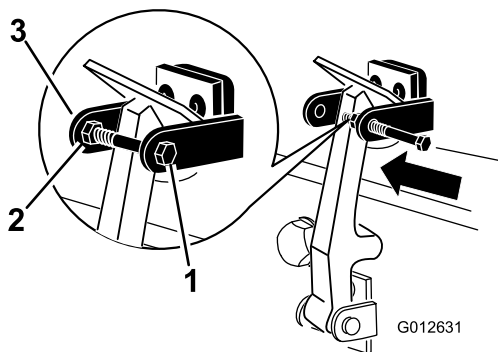


Figure 9

g012631

1. Boulon
2. Écrou
3. Bras du support de verrouillage du capot

Pièces nécessaires pour cette opération:

1	Protection de l'échappement
4	Vis autotaraudeuse

## Procédure

1. Placez la protection de l'échappement autour du silencieux et alignez les trous de montage avec ceux du cadre (Figure 10).

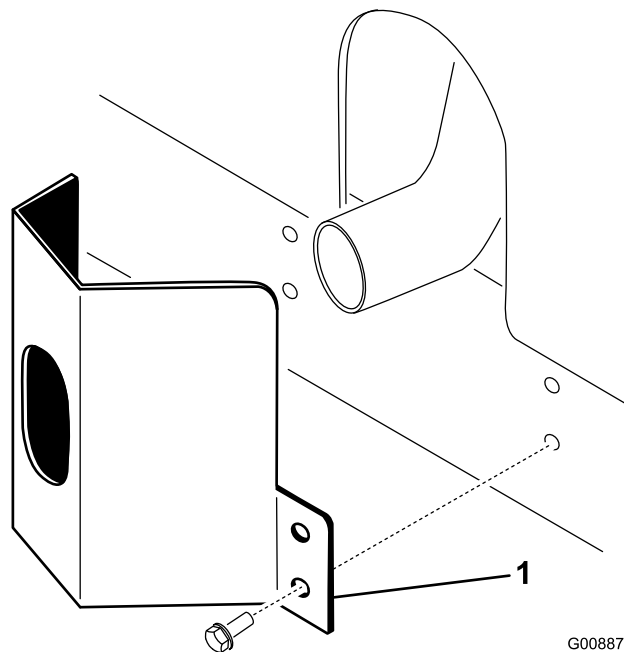


Figure 10

G008875  
g008875

1. Protection de l'échappement
2. Fixez la protection de l'échappement au cadre à l'aide de 4 vis autotaraudeuses (Figure 10).

# 6

## Réglage des bras de levage

Aucune pièce requise

### Procédure

1. Mettez le moteur en marche, relevez les plateaux de coupe et vérifiez qu'un espace de 5 à 8 mm sépare chaque bras de relevage et le support de la plaque de plancher (Figure 11).

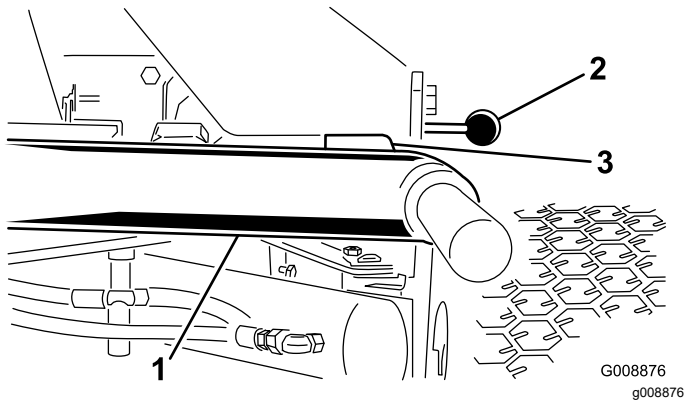


Figure 11

plateaux de coupe déposés pour plus de clarté

1. Bras de relevage
2. Support de panneau de plancher
3. Écartement

Si l'écart ne correspond pas aux spécifications, procédez comme suit :

- A. Desserrez les boulons d'arrêt (Figure 12).

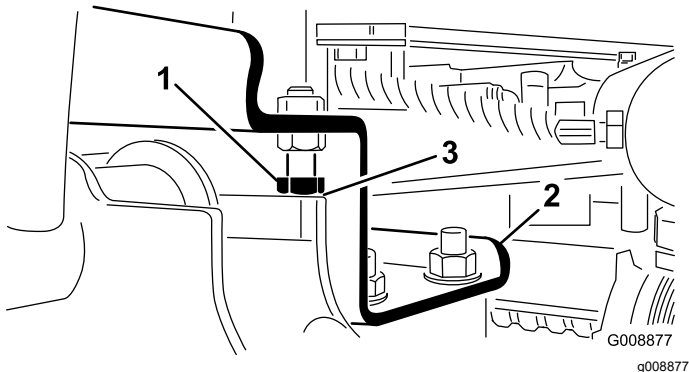


Figure 12

1. Boulon d'arrêt
2. Bras de levage
3. Écartement

- B. Desserrez l'écrou de blocage sur le vérin (Figure 13).

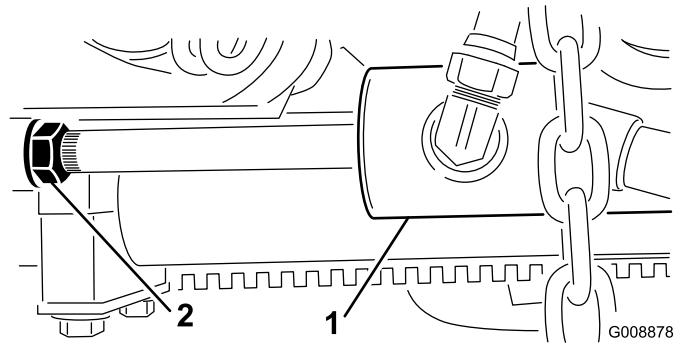


Figure 13

1. Vérin avant
2. Écrou de blocage

- C. Retirez l'axe côté tige et tournez la chape.
- D. Remettez l'axe et vérifiez l'écartement. Répétez la procédure au besoin.
- E. Resserrez l'écrou de blocage de la chape.

2. Vérifiez que l'écartement entre chaque bras de relevage et le boulon d'arrêt est de 0,13 à 1,02 mm (Figure 12). Si ce n'est pas le cas, réglez les boulons d'arrêt de manière à obtenir l'écartement voulu.
3. Mettez le moteur en marche, relevez les plateaux de coupe et vérifiez que l'écartement entre le segment d'usure sur le dessus de la barre d'usure du plateau arrière et la bride de butée est compris entre 0,51 et 2,54 mm (Figure 14).

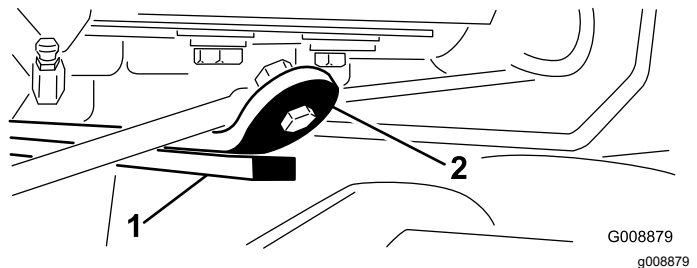


Figure 14

1. Barre d'usure
2. Bride de butée

Si ce n'est pas le cas, réglez le vérin arrière comme suit :

**Remarque:** Si le bras de relevage arrière cogne pendant le transport, vous pouvez réduire l'écartement.

- A. Abaissez les plateaux de coupe et desserrez l'écrou de blocage sur le vérin (Figure 15).

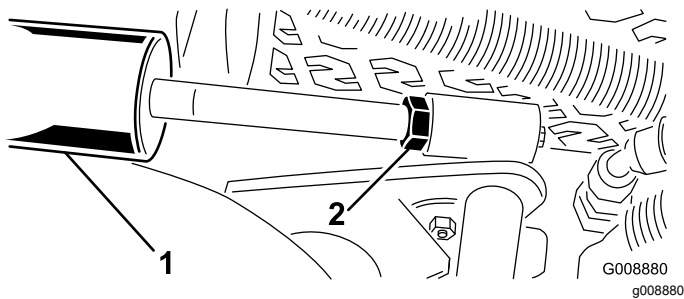


Figure 15

1. Vérin arrière                      2. Écrou de réglage

- B. En vous aidant d'une pince et d'un chiffon, tenez la tige du vérin près de l'écrou et tournez la tige.
- C. Relevez les plateaux de coupe et vérifiez l'écartement. Répétez la procédure au besoin.
- D. Resserrez l'écrou de blocage de la chape.

**Important:** Les bras de levage risquent d'être endommagés s'il n'y a pas d'écartement au niveau des butées avant ou de la barre d'usure arrière.

# 7

## Réglage du bâti porteur

Aucune pièce requise

### Réglage des plateaux de coupe avant

Les plateaux de coupe avant et arrière nécessitent des positions de montage différentes. Le plateau avant a deux positions de montage selon la hauteur de coupe et le degré de rotation recherchés.

1. Pour les hauteurs de coupe entre 2 et 7,6 cm, montez les bâtis porteurs avant dans les trous inférieurs avant (Figure 16).

**Remarque:** Cela permet aux plateaux de coupe de s'élever plus haut par rapport au groupe de déplacement à l'approche de changements rapides de terrain en montée. Cela limite cependant la garde entre la chambre et le bâti porteur au sommet de buttes escarpées.

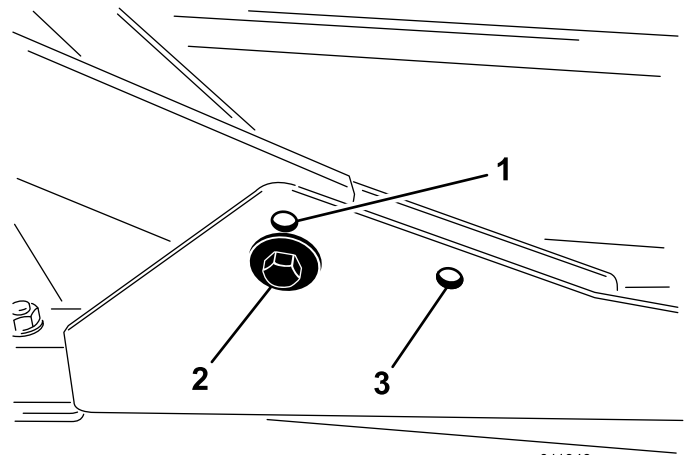


Figure 16

1. Trou de montage de plateau avant (supérieur)      3. Trou de montage de plateau arrière
2. Trou de montage de plateau avant (inférieur)

2. Pour les hauteurs de coupe entre 6,3 et 10 cm, montez les bâtis porteurs avant dans les trous supérieurs avant (Figure 16).

**Remarque:** Cela augmente la garde entre la chambre et le bâti porteur du fait de la position plus élevée de la chambre de coupe, mais le plateau de course atteint alors le sommet de sa course plus rapidement.

### Réglage du plateau de coupe arrière

Les plateaux de coupe avant et arrière nécessitent des positions de montage différentes. Le plateau de coupe arrière a une position de montage pour l'alignement correct avec le Sidewinder sous le bâti.

Quelle que soit la hauteur de coupe, le plateau de coupe arrière doit être monté dans les trous de montage arrière (Figure 16).

# 8

## Réglage de la hauteur de coupe

Aucune pièce requise

### Procédure

**Important:** La hauteur de coupe de ce plateau est souvent plus basse d'environ 6 mm que celle d'un

plateau de coupe à cylindre ayant le même réglage au banc. Vous devrez éventuellement effectuer le réglage au banc de ces plateaux rotatifs à une hauteur de coupe supérieure de 6 mm à celle des plateaux à cylindres pour la même surface.

**Important:** L'accès aux plateaux de coupe arrière est nettement facilité si vous retirez le plateau du tracteur. Si le plateau de coupe est équipé d'un Sidewinder®, déportez les plateaux de coupe sur la droite, déposez le plateau de coupe arrière et faites-le coulisser du côté droit.

1. Abaissez le plateau de coupe au sol, arrêtez le moteur et enlevez la clé du commutateur d'allumage.
2. Desserrez le boulon qui fixe le support de hauteur de coupe à la plaque de hauteur de coupe (à l'avant et de chaque côté) (Figure 17).
3. En commençant par le réglage avant, retirez le boulon de fixation.

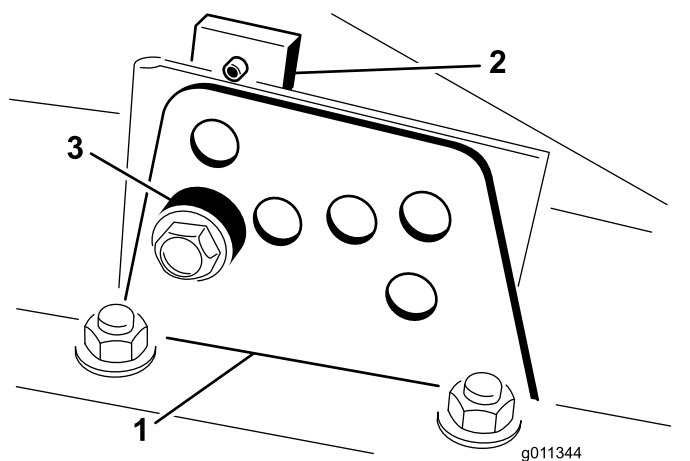


Figure 17

- |                                |               |
|--------------------------------|---------------|
| 1. Support de hauteur de coupe | 3. Entretoise |
| 2. Plaque de hauteur de coupe  |               |

4. Tout en supportant la chambre, déposez l'entretoise (Figure 17).
5. Placez la chambre à la hauteur de coupe voulue et mettez l'entretoise dans le trou et la fente correspondant à la hauteur de coupe désignée (Figure 18)

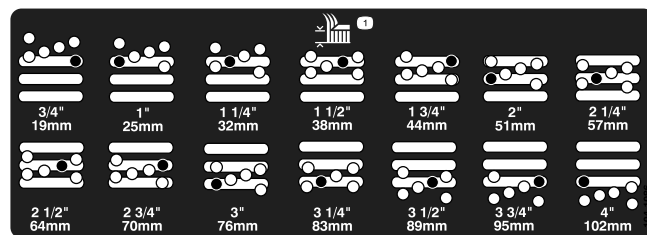


Figure 18

6. Positionnez la plaque taraudée en face de l'entretoise.
7. Serrez le boulon à la main.
8. Répétez les opérations 4 à 7 à pour chaque réglage latéral.
9. Serrez les trois boulons à 41 N·m. Commencez toujours par le boulon avant.

**Remarque:** Les réglages de plus de 3,8 cm pourront nécessiter le montage à une hauteur intermédiaire pour éviter le coincement (par exemple passage d'une hauteur de coupe de 3,1 à 7 cm).

## 9

### Réglage du racloir de rouleau (option)

Aucune pièce requise

#### Procédure

Le racloir de rouleau en option est conçu pour offrir une efficacité optimale quand un espace uniforme de 0,5 à 1 mm sépare le racloir et le rouleau.

1. Desserrez le graisseur et la vis de fixation (Figure 19).

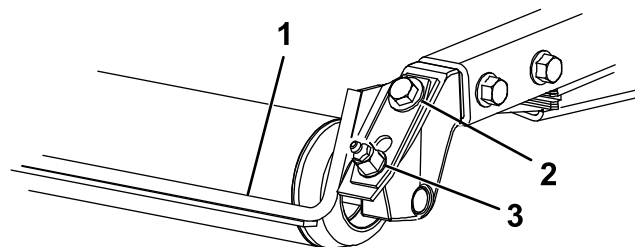


Figure 19

- |                       |              |
|-----------------------|--------------|
| 1. Racloir de rouleau | 3. Graisseur |
| 2. Vis de fixation    |              |



- Faites coulisser le racloir vers le haut ou le bas de manière à obtenir un espace de 0,5 à 1 mm entre la tige et le rouleau.
- Fixez le graisseur et serrez les vis à 41 N·m dans un ordre alterné.

# 10

## Montage du déflecteur de mulching (option)

Aucune pièce requise

### Procédure

- Enlevez soigneusement tous les débris dans les trous de montage des parois arrière et gauche de la chambre.
- Montez le déflecteur de mulching dans l'ouverture arrière et fixez-le avec 5 boulons à embase (Figure 20).

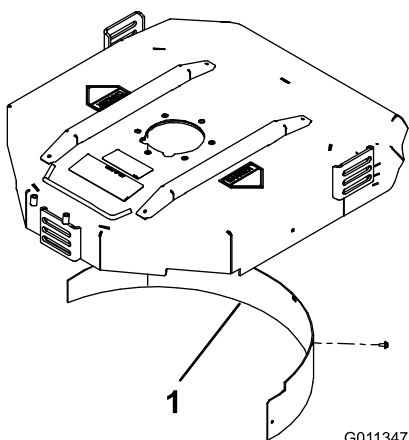


Figure 20

- Déflecteur de mulching

- Vérifiez que le déflecteur de mulching ne gêne pas la pointe de la lame et ne dépasse pas à l'intérieur de la surface de la paroi arrière de la chambre.

### ⚠ ATTENTION

N'utilisez pas la lame « haute levée » avec le déflecteur de mulching. La lame pourrait se briser et causer des blessures ou la mort.

# Vue d'ensemble du produit

## Commandes

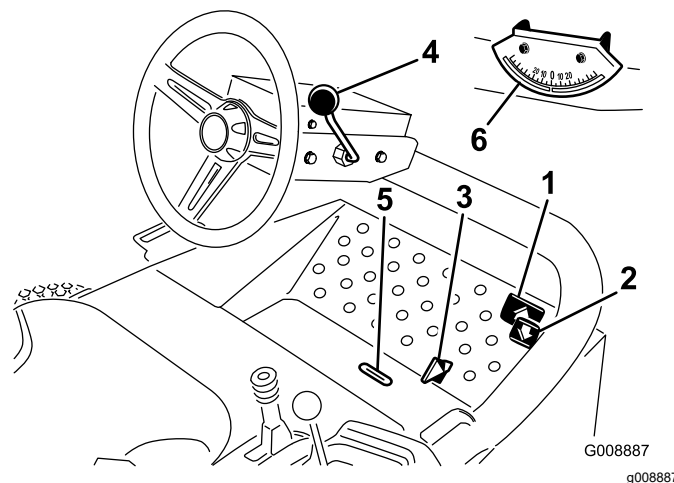


Figure 21

- |  |   |
|--|---|
| 1. Pédale de déplacement en marche avant   | 4. Levier de réglage de l'inclinaison du volant |
| 2. Pédale de déplacement en marche arrière | 5. Fente indicatrice                            |
| 3. Sélecteur de tonte/transport            | 6. Indicateur d'angle                           |

## Pédales de déplacement

Appuyez sur la pédale de déplacement en marche avant (Figure 21) pour faire avancer la machine. Appuyez sur la pédale de marche arrière (Figure 21) pour reculer ou pour faciliter l'arrêt en marche avant. Laissez la pédale revenir à la position neutre ou ramenez-la à cette position pour arrêter la machine.

## Sélecteur de tonte/transport

A l'aide du talon, poussez le sélecteur de tonte/transport (Figure 21) vers la gauche pour le mode « transport » et vers la droite pour le mode « tonte ». **Les plateaux de coupe ne fonctionnent qu'à la position de tonte.**

**Important:** La vitesse de tonte est réglée à l'usine à 9,7 km/h. Vous pouvez l'augmenter ou la réduire en réglant la vis de butée de vitesse (Figure 22).



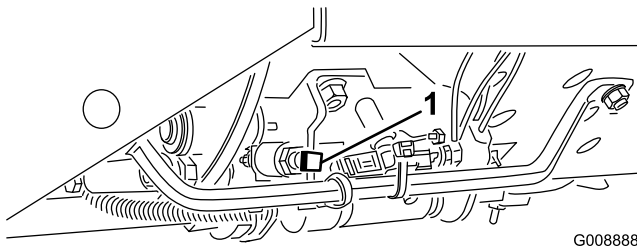


Figure 22

1. Vis de butée de vitesse

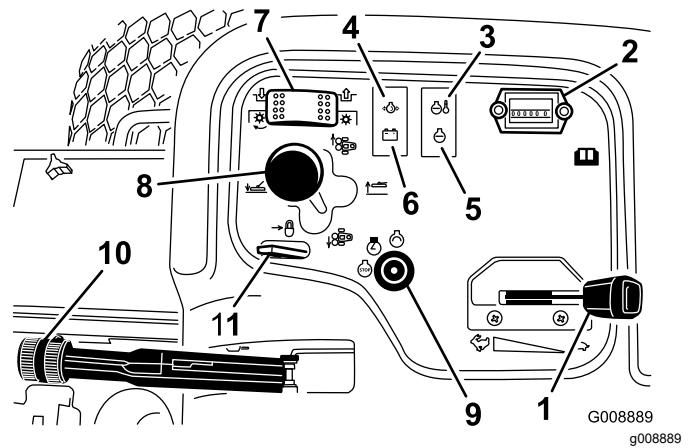


Figure 23

- |                               |   |
|-------------------------------|---|
| 1. Commande d'accélérateur    | 7. Commande des plateaux de coupe         |
| 2. Compteur horaire           | 8. Levier de déport des plateaux de coupe |
| 3. Témoin de température      | 9. Commutateur d'allumage                 |
| 4. Témoin de pression d'huile | 10. Frein de stationnement                |
| 5. Témoin de préchauffage     | 11. Verrou du levier de levage            |
| 6. Témoin d'alternateur       |   |

## Levier de réglage de l'inclinaison du volant

Tirez le levier de réglage d'inclinaison (Figure 21) en arrière pour incliner le volant à la position voulue. Repoussez ensuite le levier en avant pour bloquer le volant en position.

## Fente indicatrice

**Modèles 30839, 30849 & 30807 uniquement**

La fente dans la plateforme de conduite (Figure 21) indique quand les unités de coupe ont atteint la position centrale.

## Indicateur d'angle

**Modèles 30839, 30843 & 30807 uniquement**

L'indicateur d'angle (Figure 21) indique l'inclinaison latérale de la machine en degrés.

## Commutateur d'allumage

Le commutateur d'allumage (Figure 23) sert à démarrer, arrêter et préchauffer le moteur. Il a trois positions : arrêt, contact/préchauffage et démarrage. Tournez la clé à la position contact/préchauffage jusqu'à ce que le témoin de préchauffage s'éteigne (environ 7 secondes), puis tournez la clé à la position Démarrage pour engager le démarreur. Relâchez la clé quand le moteur démarre. La clé revient automatiquement à la position Contact. Pour arrêter le moteur, tournez la clé à la position Arrêt. Enlevez la clé du commutateur pour éviter tout démarrage accidentel.

## Commande d'accélérateur

Déplacez la commande d'accélérateur (Figure 23) en avant pour augmenter le régime moteur et en arrière pour le diminuer.

## Commande des plateaux de coupe

La commande des plateaux de coupe (Figure 23) a deux positions : engagée et désengagée. Le commutateur à bascule actionne une électrovanne sur le distributeur pour commander les plateaux de coupe.

## Compteur horaire

Le compteur horaire (Figure 23) indique le nombre total d'heures de fonctionnement de la machine. Il se déclenche chaque fois que la clé de contact est tournée à la position Contact.

## Levier de déport des plateaux de coupe

Pour abaisser les plateaux de coupe au sol, déplacez le levier de déport des plateaux de coupe (Figure 23) vers l'avant. Les plateaux de coupe ne s'abaissent que si le moteur est en marche. Pour relever les plateaux de coupe, tirez le levier de déport en arrière à la position de relevage.

Pour les modèles 30839, 30843 et 30807, déplacez le levier vers la droite ou la gauche pour déplacer les plateaux de coupe dans la direction correspondante.

N'exécutez cette manœuvre que lorsque les plateaux de coupe sont relevés ou lorsqu'ils sont abaissés au sol et que la machine se déplace.

**Remarque:** Vous n'avez pas besoin de maintenir le levier en avant pendant l'abaissement des plateaux de coupe.

### **▲ DANGER**

**Pour les modèles 30839, 30843 et 30807, le déport des plateaux de coupe dans le sens de la descente réduit la stabilité de la machine. Celle-ci risque alors de se retourner et de vous blesser, parfois mortellement.**

Déplacez les unités de coupe en amont quand vous travaillez à flanc de pente.

## **Témoin de surchauffe du liquide de refroidissement**

Le témoin de surchauffe du liquide de refroidissement (Figure 23) s'allume si la température du liquide de refroidissement est trop élevée. Si vous n'arrêtez pas le groupe de déplacement et si la température du liquide de refroidissement monte encore de 5 °C, le moteur est automatiquement coupé.

## **Témoin de pression d'huile**

Le témoin de pression d'huile (Figure 23) s'allume quand la pression de l'huile moteur descend au-dessous du niveau admissible.

## **Témoin d'alternateur**

Le témoin d'alternateur (Figure 23) doit être éteint quand le moteur tourne. S'il est allumé, contrôlez le circuit de charge et réparez-le au besoin.

## **Témoin de préchauffage**

Le témoin de préchauffage (Figure 23) s'allume quand les bougies de préchauffage sont activées.

## **Frein de stationnement**

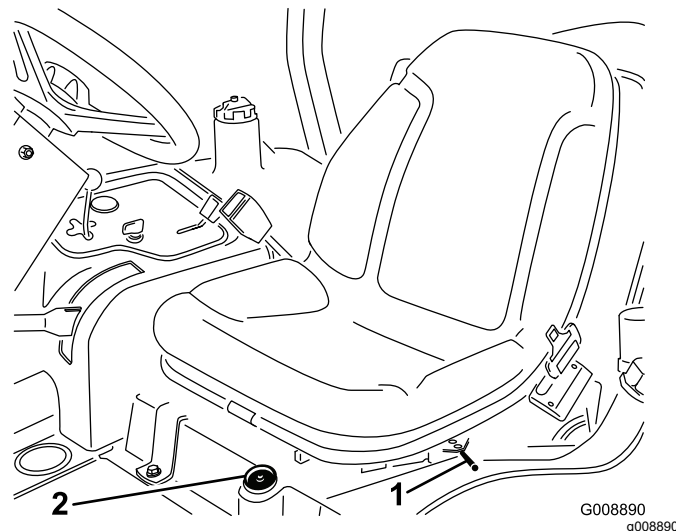
Chaque fois que vous arrêtez le moteur, serrez le frein de stationnement (Figure 23) pour éviter que la machine ne se déplace accidentellement. Tirez sur le levier pour serrer le frein de stationnement. Le moteur s'arrête si vous enfoncez la pédale de déplacement alors que le frein de stationnement est serré.

## **Verrou du levier de levage**

Déplacez le verrou du levier de relevage (Figure 23) en arrière pour empêcher les plateaux de coupe de retomber.

## **Jauge de carburant**

La jauge de carburant (Figure 24) indique la quantité de carburant dans le réservoir.



**Figure 24**

1. Levier de déplacement en avant et en arrière
2. Jauge de carburant

## **Réglage en avant et en arrière**

Déplacez le levier (Figure 24) situé sur le côté du siège vers l'extérieur, faites coulisser le siège à la position voulue, puis relâchez le levier pour bloquer le siège en position.

# Caractéristiques techniques

**Remarque:** Les spécifications et la conception peuvent faire l'objet de modifications sans préavis.

Groupe de déplacement	
Largeur hors tout – Largeur de coupe de 173 cm	182 cm
Largeur hors tout – Largeur de coupe de 183 cm	193 cm
Longueur	295 cm
Hauteur jusqu'en haut de l'arceau de sécurité	180 cm
Empattement	149 cm
Largeur de voie	145 cm
Garde au sol	15,3 cm
Poids avec les plateaux de coupe Modèles 30839, 30843 et 30807 Modèle 30849	963 kg 952 kg

Plateau de coupe	
Longueur	86,4 cm
Largeur	86,4 cm
Hauteur	24,4 cm jusqu'au support 26,7 cm à la hauteur de coupe de 1,9 cm 34,9 cm à la hauteur de coupe de 10 cm
Poids	88 kg

## Outils et accessoires

Une sélection d'outils et d'accessoires agréés par Toro est disponible pour augmenter et améliorer les capacités de la machine. Contactez votre concessionnaire-réparateur ou distributeur agréé ou rendez-vous sur [www.Toro.com](http://www.Toro.com) pour obtenir une liste de tous les accessoires et outils agréés.

# Utilisation

**Remarque:** Les côtés gauche et droit de la machine sont déterminés d'après la position d'utilisation normale.

## Contrôle du niveau d'huile moteur

**Périodicité des entretiens:** À chaque utilisation ou une fois par jour

Le moteur est expédié avec de l'huile dans le carter. Vérifiez toutefois le niveau d'huile avant et après le premier démarrage du moteur.

La capacité approximative du carter moteur est de 2,8 litres avec filtre.

Utilisez une huile moteur de qualité qui répond aux spécifications suivantes :

- Classification API requise : CH-4, CI-4 ou mieux.
- Huile préférée : SAE 15W-40 (au-dessus de -17 °C)
- Autre huile possible : SAE 10W-30 ou 5W-30 (toutes températures)

**Remarque:** L'huile moteur Toro Premium est en vente chez votre distributeur avec la viscosité 15W-40 ou 10W-30. Consultez le catalogue de pièces pour les numéros de référence.

**Remarque:** Le meilleur moment pour vérifier le niveau d'huile moteur est en début de journée, quand le moteur est froid avant sa mise en marche. Si le moteur a déjà tourné, attendez au moins 10 minutes que l'huile retourne dans le carter avant de contrôler le niveau. Si le niveau d'huile se trouve à la même hauteur ou en dessous du repère minimum sur la jauge, faites l'appoint jusqu'à ce que le niveau d'huile atteigne le repère maximum. **NE REMPLISSEZ PAS EXCESSIVEMENT.** Si le niveau d'huile se situe entre les repères maximum et minimum, il n'est pas nécessaire de faire l'appoint.

1. Placez la machine sur une surface plane et horizontale.
2. Retirez la jauge (Figure 25) et essuyez-la sur un chiffon propre.

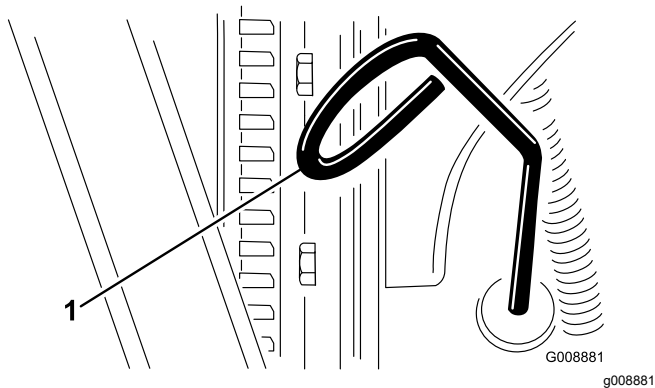


Figure 25

1. Jauge de niveau

3. Remettez la jauge dans le tube en vérifiant qu'elle est enfoncée au maximum. Sortez de nouveau la jauge et vérifiez le niveau d'huile.
4. Si le niveau est bas, retirez le bouchon de remplissage (Figure 26) et versez progressivement de petites quantités d'huile, en vérifiant fréquemment le niveau, jusqu'à ce que l'huile atteigne le repère maximum sur la jauge.

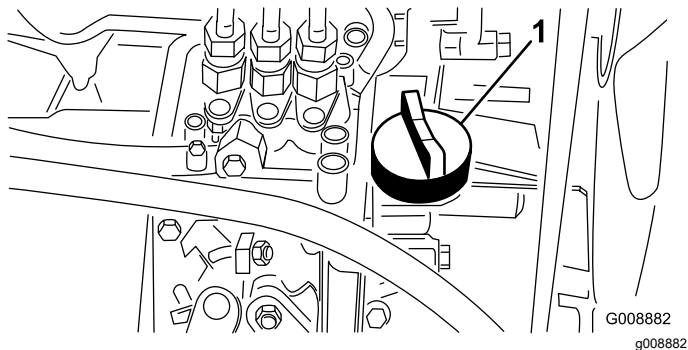


Figure 26

1. Bouchon de remplissage d'huile

5. Remettez le bouchon de remplissage et refermez le capot.

## Remplissage du réservoir de carburant

Utilisez uniquement du gazole propre et frais ou des carburants au biodiesel à faible (<500 ppm) ou ultra faible (<15 ppm) teneur en soufre. L'indice minimum de cétane doit être de 40. Pour garantir la fraîcheur du carburant, n'achetez pas plus que la quantité normalement consommée en 6 mois.

La capacité approximative du réservoir de carburant est de 42 litres.

Utilisez du gazole de qualité été (n° 2-D) si la température ambiante est supérieure à -7 °C et du gazole de qualité hiver (n° 1-D ou mélange

n° 1-D/2-D) si la température ambiante est inférieure à -7 °C. L'usage de carburant de qualité hiver à basses températures réduit le point d'éclair et les caractéristiques d'écoulement à froid, ce qui favorise la facilité de démarrage et réduit le colmatage du filtre à carburant.

L'usage de carburant de qualité été au-dessus de -7 °C contribue à prolonger la vie de la pompe à carburant et augmente la puissance comparé au carburant de qualité hiver.

### Prévu pour le fonctionnement avec du biodiesel

Cette machine peut aussi utiliser un mélange carburant et biodiesel jusqu'à B20 (20 % biodiesel, 80 % pétrodiesel). La partie gazole doit être à faible ou à très faible teneur en soufre. Prenez les précautions suivantes :

- La partie biodiesel du carburant doit être conforme à la norme ASTM D6751 ou EN 14214.
- Le mélange de carburant doit être conforme à la norme ASTM D975 ou EN590.
- Les surfaces peintes peuvent être endommagées par les mélanges biodiesel.
- Utilisez du B5 (teneur en biodiesel de 5 %) ou un mélange de plus faible teneur par temps froid.
- Examinez régulièrement les joints et flexibles en contact avec le carburant, car ils peuvent se détériorer avec le temps.
- Le filtre à carburant peut se colmater pendant quelque temps après l'adoption de mélanges au biodiesel.
- Pour tout renseignement complémentaire sur le biodiesel, veuillez contacter votre concessionnaire.

1. Nettoyez la surface autour du bouchon du réservoir de carburant (Figure 27).
2. Enlevez le bouchon du réservoir de carburant.
3. Remplissez le réservoir jusqu'à la base du goulot de remplissage. **Ne remplissez pas excessivement.** Remettez le bouchon en place.
4. Pour éviter les risques d'incendie, essuyez le carburant éventuellement répandu.

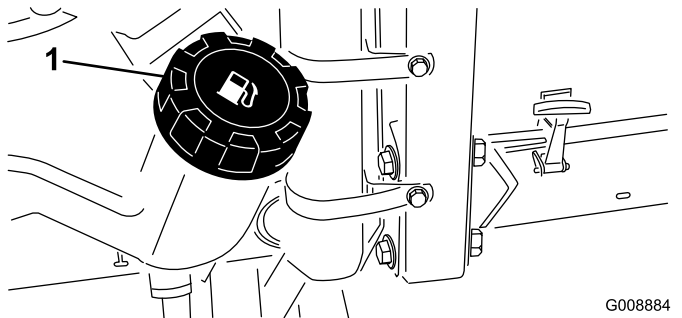


Figure 27

1. Bouchon du réservoir de carburant

## **⚠ DANGER**

Dans certaines conditions, le gazole et les vapeurs qu'il dégage sont extrêmement inflammables et explosifs. Un incendie ou une explosion causé(e) par du carburant peut vous brûler, ainsi que d'autres personnes, et causer des dommages matériels.

- Remplissez le réservoir à l'aide d'un entonnoir, à l'extérieur, dans un endroit dégagé, et lorsque le moteur est arrêté et froid. Essayez tout carburant répandu.
- **Ne remplissez pas complètement le réservoir de carburant. Versez la quantité de carburant nécessaire pour que le niveau se situe entre 6 et 13 mm au-dessous de la base du goulot de remplissage. L'espace au-dessus doit rester vide pour permettre au carburant de se dilater.**
- **Ne fumez jamais en manipulant du carburant et tenez-vous à l'écart des flammes nues ou sources d'étincelles qui pourraient enflammer les vapeurs de carburant.**
- **Stockez le carburant dans un bidon de sécurité propre et homologué qui doit être maintenu bouché.**

## Contrôle du circuit de refroidissement

**Périodicité des entretiens:** À chaque utilisation ou une fois par jour

Enlevez les débris sur le radiateur et le refroidisseur d'huile tous les jours (Figure 28). Nettoyez le radiateur toutes les heures s'il y a beaucoup de poussière et de saleté ; voir Nettoyage du circuit de refroidissement du moteur.

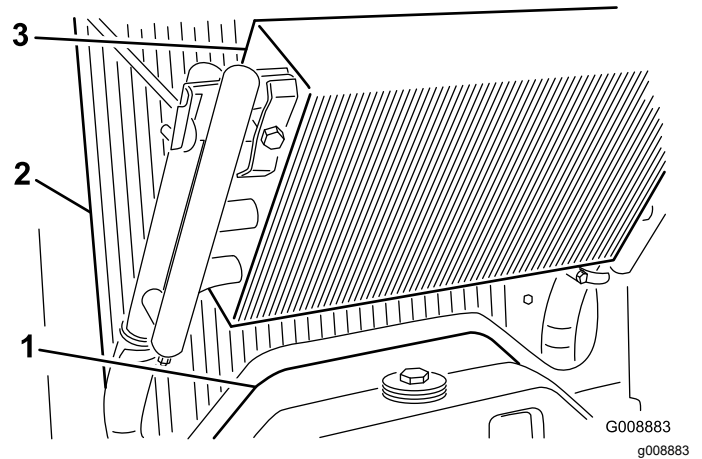


Figure 28

1. Panneau d'accès
2. Radiateur
3. Refroidisseur d'huile

Le circuit de refroidissement est rempli avec un mélange 50/50 d'eau et d'antigel à l'éthylène glycol permanent. Vérifiez le niveau du liquide de refroidissement au début de chaque journée de travail, avant même de mettre le moteur en marche.

La capacité du circuit de refroidissement est de 5,7 litres.

## **⚠ PRUDENCE**

**Si le moteur vient de tourner, le liquide de refroidissement sous pression peut s'échapper et vous brûler.**

- **N'enlevez pas le bouchon du radiateur si le moteur tourne.**
- **Servez-vous d'un chiffon pour ouvrir le bouchon du radiateur et desserrez-le lentement pour laisser la vapeur s'échapper.**

1. Vérifiez le niveau du liquide de refroidissement dans le vase d'expansion (Figure 29). Quand le moteur est froid, le niveau du liquide de refroidissement doit se situer à peu près entre les deux repères qui figurent sur le côté du réservoir.
2. Si le niveau du liquide de refroidissement est trop bas, enlevez le bouchon du vase d'expansion et faites l'appoint. **Ne remplissez pas excessivement.**
3. Revissez le bouchon du vase d'expansion.



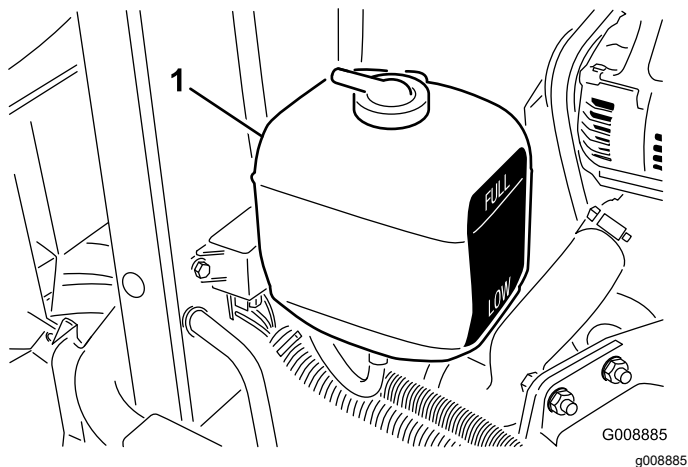


Figure 29

1. Vase d'expansion

Spécifications de l'industrie :

Vickers I-286-S (Niveau de qualité), Vickers M-2950-S (Niveau de qualité), Denison HF-0

**Important:** L'huile multigrade ISO VG 46 offre des performances optimales dans une large plage de températures. À des températures ambiantes toujours très élevées (18 à 49 °C), le liquide hydraulique ISO VG 68 peut améliorer les performances.

**Liquide hydraulique Premium biodégradable Mobil EAL EnviroSyn 46H**

**Important:** Le liquide Mobil EAL EnviroSyn 46H est le seul liquide biodégradable synthétique agréé par Toro. Il est compatible avec les élastomères utilisés dans les systèmes hydrauliques Toro et convient pour de larges plages de températures. Ce liquide est compatible avec les huiles minérales traditionnelles, toutefois vous devrez rincer soigneusement le système hydraulique pour le débarrasser du liquide traditionnel afin d'optimiser sa biodégradabilité et ses performances. Cette huile est disponible en bidons de 19 litres ou en barils de 208 litres chez votre distributeur Mobil.

**Important:** De nombreux liquides hydrauliques sont presque incolores, ce qui rend difficile la détection des fuites. Un additif colorant rouge pour huile hydraulique est disponible en bouteilles de 20 ml. Une bouteille suffit pour 15 à 22 litres d'huile hydraulique. Vous pouvez commander ces bouteilles chez les concessionnaires Toro agréés (réf. 44-2500).

1. Garez la machine sur une surface plane et horizontale, abaissez les unités de coupe et coupez le moteur.
2. Nettoyez la surface autour du goulot et du bouchon de remplissage du réservoir hydraulique (Figure 30). Enlevez le bouchon.

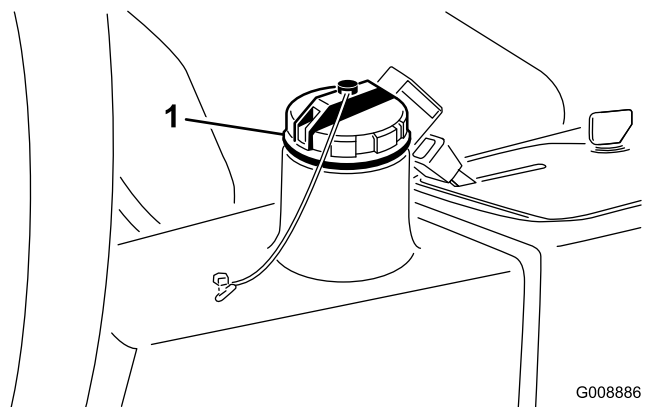


Figure 30

1. Bouchon du réservoir hydraulique

## Contrôle du système hydraulique

**Périodicité des entretiens:** À chaque utilisation ou une fois par jour—Contrôlez le niveau du liquide hydraulique.

Le réservoir de la machine est rempli en usine avec environ 13,2 litres d'huile hydraulique de bonne qualité. **Contrôlez néanmoins le niveau du liquide hydraulique avant de mettre le moteur en marche pour la première fois, puis tous les jours.** Le liquide de remplacement recommandé est le liquide hydraulique **Toro Premium All Season Hydraulic Fluid** (disponible en bidons de 19 l ou en barils de 208 l. Voir le catalogue de pièces ou un distributeur Toro pour les numéros de référence.)

Autres liquides possibles : si vous ne disposez pas du liquide de marque Toro, vous pouvez utiliser d'autres liquides à condition qu'ils répondent à toutes les propriétés physiques et aux spécifications de l'industrie suivantes. Nous déconseillons d'utiliser des liquides synthétiques. Consultez votre distributeur de lubrifiants pour identifier un produit qui convient. Remarque : Toro décline toute responsabilité en cas de dégât causé par l'utilisation d'huiles de remplacement inappropriées. Utilisez uniquement des produits provenant de fabricants réputés qui répondent de leur recommandation.

**Liquide hydraulique à indice de viscosité élevé/point d'écoulement bas, ISO VG 46**

Propriétés physiques :

Viscosité, ASTM D445      44 à 48 cSt à 40 °C  
7,9 à 8,5 cSt à 100 °C

Indice de viscosité, ASTM D2270      140 à 160

Point d'écoulement, ASTM D97      -37 à -45 °C

3. Dévissez la jauge du goulot de remplissage et essuyez-la sur un chiffon propre. Remettez la jauge dans le goulot de remplissage, ressortez-la et contrôlez le niveau de liquide. Le niveau ne doit pas être à moins de 6 mm du repère sur la jauge.
4. Si le niveau est trop bas, ajoutez une quantité suffisante du liquide approprié pour atteindre le repère maximum.
5. Remettez la jauge dans le goulot et revissez le bouchon en place.

## Contrôle de la pression des pneus

**Périodicité des entretiens:** À chaque utilisation ou une fois par jour

Les pneus sont surgonflés pour l'expédition. Il faut donc les dégonfler légèrement avant l'utilisation. Les pneus avant doivent être gonflés à une pression de 0,97 à 1,24 bar.

**Remarque:** Les pneus doivent être uniformément gonflés à la pression préconisée pour garantir de bons résultats et de bonnes performances.

### ▲ DANGER

**La stabilité de la machine sur les pentes est réduite si les pneus ne sont pas suffisamment gonflés. Celle-ci risque alors de se retourner et de vous blesser, parfois mortellement.**

**Veillez à toujours utiliser une pression de gonflage suffisante.**

## Serrage des écrous de roues

**Périodicité des entretiens:** Après la 1ère heure de fonctionnement

Après les 10 premières heures de fonctionnement

Toutes les 200 heures

Serrez les écrous de roues à un couple de 61 à 88 N·m.

### ▲ ATTENTION

**Un serrage incorrect des écrous de roues risque d'occasionner des blessures corporelles.**

## Démarrage et arrêt du moteur

Il sera peut-être nécessaire de purger le système d'alimentation dans les cas suivants (voir Purge du système d'alimentation) :

- Lors de la première mise en marche d'un moteur neuf
- Après un arrêt du moteur dû à une panne de carburant.
- Après l'entretien des composants du circuit d'alimentation (remplacement du filtre, etc.).

## Démarrage du moteur

1. Vérifiez que le frein de stationnement est serré et que la commande des unités de coupe est en position désengagée.
2. Enlevez le pied de la pédale de déplacement et vérifiez qu'elle revient à la position neutre.
3. Placez la commande d'accélérateur à mi-course.
4. Insérez la clé dans le commutateur d'allumage et tournez-la à la position Contact/préchauffage jusqu'à ce le témoin de préchauffage s'éteigne (environ 7 secondes), puis tournez la clé à la position Démarrage pour engager le démarreur. Relâchez la clé quand le moteur démarre. La clé revient automatiquement à la position Contact.

**Important: Pour éviter de faire surchauffer le démarreur, ne l'actionnez pas plus de 15 secondes de suite. Après 10 secondes de lancement continu, attendez 60 secondes avant d'actionner de nouveau le démarreur.**

5. Lors de la première mise en marche du moteur ou après une révision du moteur, conduisez la machine en marche avant et en marche arrière pendant une à deux minutes. Actionnez aussi le levier de relevage et la commande des plateaux de coupe pour vérifier le bon fonctionnement de toutes les pièces.

Tournez le volant à droite et gauche pour vérifier la réponse de la direction, puis arrêtez le moteur et recherchez les fuites d'huile, les pièces desserrées et toute autre anomalie éventuellement présente.

### ▲ PRUDENCE

**Coupez le moteur et attendez l'arrêt de toutes les pièces mobiles avant de rechercher des fuites d'huile, des pièces desserrées ou autres anomalies.**

## Arrêt du moteur

Pour arrêter le moteur, amenez la commande d'accélérateur en position de ralenti, le commutateur de commande des unités de coupe en position désengagée et coupez le contact. Enlevez la clé du commutateur pour éviter tout démarrage accidentel.

## Purge du circuit d'alimentation

1. Garez la machine sur une surface plane et horizontale. Vérifiez que le réservoir de carburant est au moins à moitié plein.
2. Déverrouillez et soulevez le capot.

### **⚠ DANGER**

**Dans certaines conditions, le gazole et les vapeurs qu'il dégage sont extrêmement inflammables et explosifs. Un incendie ou une explosion causé(e) par du carburant peut vous brûler, ainsi que d'autres personnes, et causer des dommages matériels.**

- Remplissez le réservoir à l'aide d'un entonnoir, à l'extérieur, dans un endroit dégagé, et lorsque le moteur est arrêté et froid. Essayez tout carburant répandu.
  - Ne remplissez pas complètement le réservoir de carburant. Versez la quantité de carburant nécessaire pour que le niveau se situe entre 6 et 13 mm en dessous de la base du goulot de remplissage. L'espace au-dessus doit rester vide pour permettre au carburant de se dilater.
  - Ne fumez jamais en manipulant du carburant et tenez-vous à l'écart des flammes nues ou sources d'étincelles qui pourraient enflammer les vapeurs de carburant.
  - Stockez le carburant dans un bidon de sécurité propre et homologué qui doit être maintenu bouché.
3. Desserrez la vis de purge sur la pompe d'injection (Figure 31).

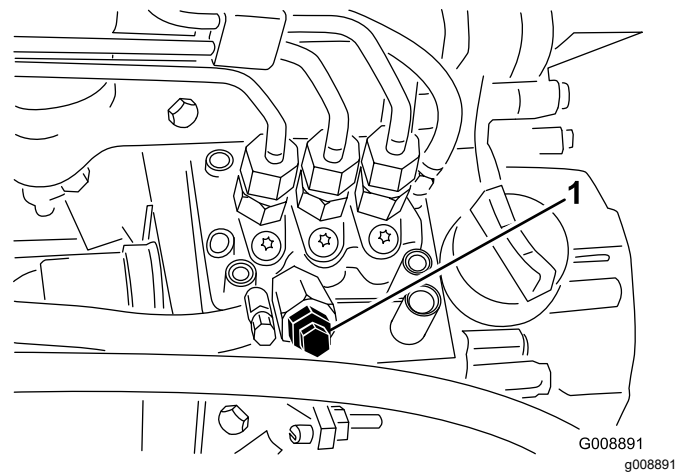


Figure 31

1. Vis de purge de la pompe d'injection

4. Tournez la clé à la position Contact. La pompe d'alimentation électrique se met en marche et force l'air autour de la vis de purge. Laissez la clé à la position Contact jusqu'à ce que le carburant s'écoule régulièrement par la vis.
5. Resserrez la vis et tournez la clé en position Arrêt.

**Remarque:** Le moteur devrait démarrer sans problème si les procédures de purge ci-dessus sont suivies. Toutefois, si le moteur refuse de démarrer, il se peut qu'il reste de l'air entre la pompe d'injection et les injecteurs ; voir Purge de l'air des injecteurs.

## Contrôle du système de sécurité

**Périodicité des entretiens:** À chaque utilisation ou une fois par jour

### **⚠ PRUDENCE**

**Si les contacteurs de sécurité sont déconnectés ou endommagés, la machine peut se mettre en marche inopinément et causer des blessures.**

- Ne modifiez pas abusivement les contacteurs de sécurité.
- Vérifiez chaque jour le fonctionnement des contacteurs de sécurité et remplacez ceux qui sont endommagés avant d'utiliser la machine.

1. Ne laissez approcher personne du périmètre de travail. N'approchez pas les pieds et les mains des plateaux de coupe.
2. Lorsque le siège est occupé, le moteur ne doit pas démarrer si la commande des plateaux de



coupe est en position engagée ou si la pédale de déplacement est enfoncée. Corrigez le problème en cas de mauvais fonctionnement.

3. Asseyez-vous sur le siège, mettez la pédale de déplacement au point mort, desserrez le frein de stationnement et mettez le commutateur de commande des plateaux en position désengagée. Le moteur doit démarrer. Soulevez-vous du siège et appuyez lentement sur la pédale de déplacement ; le moteur doit s'arrêter en une à trois secondes. Corrigez le problème en cas de mauvais fonctionnement.

**Remarque:** La machine est équipée d'un contacteur de sécurité situé sur le frein de stationnement. Le moteur s'arrête si vous enfoncez la pédale de déplacement alors que le frein de stationnement est serré.

## Remorquage du groupe de déplacement

En cas d'urgence, vous pouvez remorquer la machine sur une courte distance. Nous vous déconseillons toutefois d'employer cette procédure de manière habituelle.

**Important:** Ne remorquez pas la machine à plus 3 à 4 km/h au risque d'endommager la transmission. Si la machine doit être déplacée sur une longue distance, faites-la transporter par camion ou chargez-la sur une remorque.

1. Trouvez la vanne de dérivation sur la pompe (Figure 32) et tournez-la de 90°.

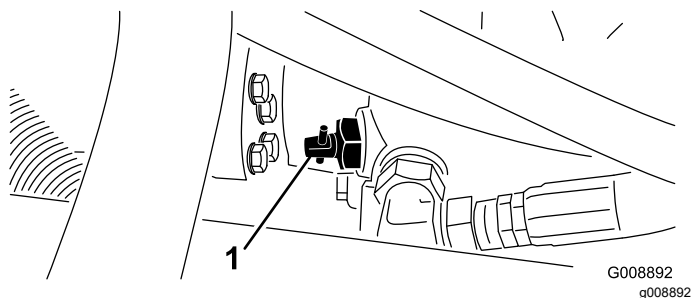


Figure 32

1. Vanne de dérivation
- 
2. Avant de mettre le moteur en marche, tournez la vanne de dérivation de 90° (1/4 de tour) pour la fermer. Ne mettez pas le moteur en marche quand la vanne est ouverte.

## Module de commande standard (SCM)

Le module de commande standard est un dispositif électronique encapsulé produit dans une configuration uniformisée. Le module utilise des composants mécaniques et à semi-conducteurs pour contrôler et commander les fonctions électriques standard qui assurent la sécurité de fonctionnement du produit.

Le module contrôle les entrées, notamment point mort, frein de stationnement, PDF, démarrage, rodage et température élevée. Le module excite les sorties y compris PDF, démarreur et solénoïde de mise sous tension (ETR).

Le module est divisé en entrées et sorties identifiées par des diodes vertes montées sur la carte de circuits imprimés.

L'entrée du circuit de démarrage est excitée par 12 V CC. Toutes les autres entrées sont excitées lorsque le circuit est fermé à la masse. Une diode s'allume pour chaque entrée lorsque le circuit spécifique est excité. Utilisez les diodes pour dépister les pannes des commandes et des circuits d'entrée.

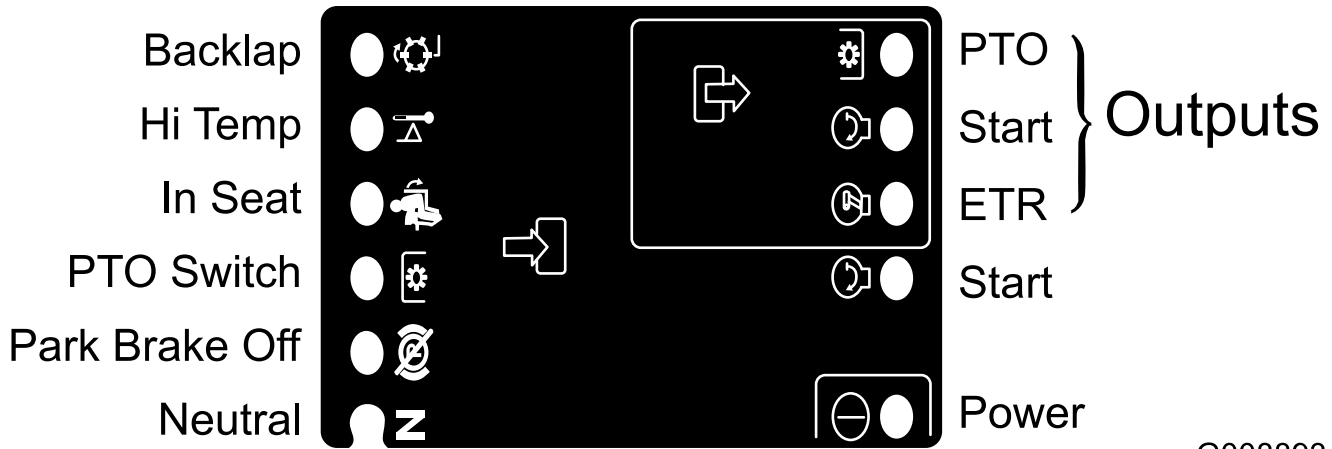
Les circuits de sortie sont excités par une série de conditions d'entrée appropriées. Les trois sorties comprennent PDF, ETR et démarrage. Les diodes des sorties surveillent l'état des relais indiquant la présence d'une tension à l'une de trois bornes de sortie spécifiques.

Les circuits de sortie ne déterminent pas l'intégrité des dispositifs de sortie, aussi le dépistage des défauts électriques comprend le contrôle des diodes de sortie et l'essai d'intégrité du faisceau de câblage et des dispositifs habituels. Mesurez l'impédance des composants débranchés, l'impédance à travers le faisceau de câblage (débranché du module de commande standard) ou en appliquant une tension d'essai temporaire au composant spécifique.

Le module de commande ne se raccorde pas à un ordinateur externe ou à un appareil portable et ne peut pas être reprogrammé. Il n'enregistre pas de données de dépistage de défauts intermittents.

L'autocollant collé sur le module de commande ne comporte que des symboles. Trois symboles de diode de sortie sont représentés dans la case sortie. Les autres diodes sont des entrées. La figure ci-dessous explique la signification de ces symboles.

# Inputs



G008893

g008893

Figure 33

Vous trouverez ci-après la procédure logique de dépiage des pannes pour le module de commande standard.

- Déterminez l'anomalie de sortie que vous essayez de corriger (PDF, DEMARRAGE OU ETR).
- Placez la clé de contact en position Contact et vérifiez que la diode d'alimentation rouge est allumée.
- Déplacez toutes les commandes d'entrée pour vérifier que les diodes changent d'état.
- Placez les dispositifs d'entrée à la position voulue pour obtenir la sortie appropriée. Reportez-vous au tableau logique pour déterminer l'état de l'entrée appropriée.
- Si une diode d'entrée spécifique est allumée sans la fonction de sortie appropriée, vérifiez le faisceau de câblage, les connexions et le composant. Faites les réparations nécessaires.
- Si une diode de sortie spécifique n'est pas allumée, vérifiez les deux fusibles.
- Si une diode de sortie spécifique n'est pas allumée et si les entrées sont à l'état voulu, remplacez le module de commande standard et vérifiez si le défaut disparaît.

Chaque ligne du tableau logique ci-après identifie les besoins d'entrée et de sortie de chaque fonction spécifique. Les fonctions sont énumérées dans la colonne de gauche. Les symboles identifient une condition de circuit spécifique dont : sous tension, fermé à la masse et ouvert à la masse.

Fonction	ENTRÉES								SORTIES		
	Contact	Point mort	Démarrage	Frein serré	PDF engagée	Siège occupé	Haute température	Rodage	Démarrage	ETR	PDF
Démarrage	—	—	+	O	O	—	O	O	+	+	O
Marche (siège vide)	—	—	O	O	O	O	O	O	O	+	O
Marche (siège occupé)	—	O	O	—	O	—	O	O	O	+	O
Tonte	—	O	O	—	—	—	O	O	O	+	+
Rodage	—	—	O	O	—	O	O	—	O	+	+
Haute température	—		O				—		O	O	O

• (—) Indique un circuit fermé à la masse. — diode allumée.

• (O) Indique un circuit ouvert à la masse ou hors tension — diode éteinte

- (+) Indique un circuit sous tension (bobine d'embrayage, solénoïde ou démarrage) – diode allumée.
- Un blanc indique un circuit qui ne fait pas partie de la logique.

Pour réparer les pannes, tournez la clé de contact sans mettre le moteur en marche. Identifiez la fonction qui ne marche pas et reportez-vous au tableau logique. Vérifiez que l'état de chaque diode d'entrée correspond bien à ce qui est indiqué sur le tableau logique.

Si c'est le cas, vérifiez la diode de sortie. Si la diode de sortie est allumée mais que le dispositif n'est pas sous tension, mesurez la tension disponible au dispositif de sortie, la continuité du dispositif débranché et le potentiel sur le circuit de masse (circuit isolé de la masse). Les réparations dépendront de vos conclusions.

## Choisir une lame

### Utilisation d'une pointe combinée standard

Cette lame est conçue pour soulever l'herbe et la disperser de manière optimale dans pratiquement toutes les conditions. Pour redresser plus ou moins l'herbe ou varier la vitesse de dispersion, envisagez d'utiliser une lame différente.

Particularités : Excellents soulèvement et dispersion de l'herbe dans la plupart des conditions.

### Utilisation d'une pointe oblique

La lame permet d'obtenir de meilleurs résultats aux hauteurs de coupe inférieures (19 à 64 mm).

Particularités :

- L'éjection est plus uniforme aux hauteurs de coupe inférieures.
- L'éjection a moins tendance à se faire vers la gauche, ce qui laisse les abords des bunkers et des fairways plus dégagés.
- Moins de puissance nécessaire aux hauteurs de coupe inférieures et pour l'herbe très fournie.

### Utilisation d'une lame horizontale haute levée

La lame permet d'obtenir de meilleurs résultats aux hauteurs de coupe supérieures (70 à 100 mm).

Particularités :

- L'herbe est mieux soulevée et la vitesse d'éjection est améliorée
- L'herbe clairsemée ou tendre est particulièrement bien saisie aux hauteurs de coupe supérieures.
- L'herbe humide ou collante est éjectée plus facilement ce qui réduit la congestion dans le plateau de coupe.
- Demande plus de puissance pour fonctionner.
- A tendance à éjecter l'herbe plus à gauche et à former des andains aux hauteurs de coupe inférieures.

### **⚠ ATTENTION**

**N'utilisez pas la lame « haute levée » avec le déflecteur de mulching. La lame pourrait se briser et causer des blessures ou la mort.**

### Utilisation d'une lame Atomic

Cette lame a été conçue pour offrir un mulching des feuilles.

Particularités : excellent mulching des feuilles

# Choisir des accessoires

## Configurations des équipements en option

	Lame à ailette oblique	Lame horizontale haute levée ( <i>ne pas l'utiliser avec le déflecteur de mulching</i> )	Défecteur de mulching	Racloir de rouleau
Tonte : hauteur de coupe de 1,9 à 4,4 cm	Recommandée dans la plupart des cas	Peut convenir si l'herbe est fine et clairsemée	Améliore la dispersion et la finition sur les gazons des régions du nord qui sont tondus au moins trois fois par semaine et sur moins de 1/3 de leur hauteur. <b>Ne pas utiliser avec la lame horizontale « haute levée »</b>	Peut être utilisé chaque fois que de grandes quantités d'herbe ou des paquets d'herbe écrasés sont observés sur les rouleaux. Les racloirs peuvent favoriser l'accumulation d'herbe dans certains cas.
Tonte : hauteur de coupe de 5 à 6,4 cm	Recommandée si l'herbe est épaisse ou très fournie	Recommandée si l'herbe est fine ou clairsemée		
Tonte : hauteur de coupe de 7 à 10 cm	Peut convenir si l'herbe est très fournie	Recommandée dans la plupart des cas		
Mulching des feuilles	Recommandée avec le déflecteur de mulching	<b>Utilisation interdite</b>	Utiliser uniquement avec la lame à ailette oblique ou combinée	
Avantages	Éjection régulière à basse hauteur de coupe. Aspect plus net autour des bunkers et fairways. Moins de puissance nécessaire.	L'herbe est mieux soulevée et la vitesse d'éjection est améliorée. L'herbe clairsemée ou tendre est saisie aux hauteurs de coupe supérieures. L'herbe humide ou collante est éjectée plus facilement.	Peut améliorer la dispersion et la finition dans certaines applications. Idéal pour le mulching des feuilles.	Réduit les dépôts d'herbe sur les rouleaux dans certains cas.
Inconvénients	Ne soulève pas l'herbe correctement aux hauteurs de coupe élevées. L'herbe humide ou collante a tendance à s'accumuler dans la chambre, ce qui produit une coupe de mauvaise qualité et exige plus de puissance.	Exige plus de puissance pour fonctionner avec certaines applications. A tendance à former des andains aux hauteurs de coupe inférieures quand l'herbe est très fournie. Ne pas utiliser avec le déflecteur de mulching.	L'herbe s'accumule dans la chambre si vous tentez de tondre une trop grande quantité d'herbe avec le déflecteur en place.	

# Conseils d'utilisation

## Modèles 30839, 30843 et 30807

### **▲ DANGER**

La machine est équipée d'un système de transmission exclusif qui lui permet de se déplacer en marche avant à flanc de pente, même si la roue en amont se décolle du sol. Si cela se produit, l'utilisateur ou les personnes à proximité s'exposent à des blessures graves, voire mortelles, si la machine se retourne.

L'angle de pente à partir duquel la machine se retournera dépend de nombreux facteurs, notamment : l'état de l'herbe, par exemple herbe humide ou gazon irrégulier, la vitesse (surtout pour tourner), la position des plateaux de coupe (avec Sidewinder), la pression de gonflage des pneus et l'expérience de l'utilisateur.

Sur des pentes égales ou inférieures à 20 degrés, le risque de retournement est faible. Lorsque l'angle de la pente augmente jusqu'au maximum recommandé de 25°, le risque de retournement devient moyen. **Ne travaillez pas sur des pentes de plus de 25 degrés, car le risque de retournement et de blessure grave, voire mortelle, est alors très élevé.**

Pour déterminer sur quelles pentes vous pouvez travailler sans danger, vous devez évaluer correctement la zone de travail. Lorsque vous examinez la zone de travail, faites preuve de bon sens et tenez compte de l'état de l'herbe et des risques de retournement. Pour déterminer sur quelles pentes vous pouvez travailler sans danger, utilisez l'inclinomètre fourni avec chaque machine. Pour évaluer correctement la zone de travail, posez une planche de 1,25 mètre (5 x 12 cm) sur la pente et mesurez l'angle de la pente. La planche indiquera la pente moyenne, mais sans tenir compte des creux et des bosses qui peuvent modifier subitement l'angle d'inclinaison latérale. **La pente pour le travail à flanc de colline ne doit pas dépasser 25 degrés.**

La machine est équipée, en outre, d'un indicateur d'angle monté dans le tube de direction. Il indique l'angle de la pente sur laquelle se trouve la machine et précise la limite maximale recommandée de 25 degrés.

**Attachez toujours votre ceinture de sécurité.**

- Entraînez-vous à travailler avec la machine et familiarisez-vous avec toutes les commandes.
- Démarrez le moteur et laissez-le tourner à la moitié du régime de ralenti jusqu'à ce qu'il soit réchauffé. Poussez la commande d'accélérateur à fond en avant, élevez les plateaux de coupe, desserrez le frein de stationnement, appuyez sur la pédale de déplacement et conduisez avec prudence jusqu'à un endroit dégagé.
- Entraînez-vous à conduire en marche avant et en marche arrière, ainsi qu'à démarrer et à arrêter la machine. Pour vous arrêter, relâchez la pédale de déplacement et laissez-la revenir au point mort ou appuyez sur la pédale de marche arrière. Dans les descentes, vous aurez peut-être besoin de vous servir de la pédale de marche arrière pour arrêter la machine.
- Conduisez lentement sur les pentes pour ne pas perdre le contrôle de la machine et évitez de changer de direction pour ne pas vous retourner. Sur les pentes latérales, déportez les plateaux de coupe du côté de la montée pour améliorer votre stabilité. Inversement, si vous déportez les plateaux de coupe du côté de la descente, vous réduirez la stabilité. Prenez toujours les précautions suivantes avant de vous engager sur une pente latérale.
- Chaque fois que vous le pouvez, travaillez dans le sens de la pente plutôt que transversalement. Abaissez les plateaux de coupe lorsque vous descendez une pente pour ne pas perdre le contrôle de la machine. Ne changez pas de direction sur une pente.
- Entraînez-vous à contourner des obstacles avec les plateaux de coupe relevés et abaissés. Lorsque vous devez passer entre des obstacles rapprochés, prenez garde de ne pas endommager la machine ou les plateaux de coupe.
- Sur le groupe Sidewinder, familiarisez-vous avec la portée des plateaux de coupe pour ne pas les accrocher ou les endommager.
- Ne déportez pas les plateaux de coupe de côté, sauf s'ils sont abaissés et si la machine se déplace, ou s'ils sont relevés en position de transport. Si vous déportez les plateaux de coupe quand ils sont abaissés et la machine à l'arrêt, vous risquez d'endommager le gazon.
- Conduisez toujours à vitesse réduite sur les terrains accidentés.

- Si une personne entre dans la zone de travail ou s'en approche, arrêtez la machine et ne recommencez à travailler que lorsque la voie est à nouveau libre. La machine n'est prévue que pour une personne. Ne transportez jamais de passager. Cela est extrêmement dangereux et risque d'entraîner des accidents graves.
- Les accidents peuvent arriver à n'importe qui. Ils sont dus le plus souvent à une vitesse excessive, à des changements brusques de direction, à la nature du terrain (lorsque l'on ne sait pas sur quelles pentes on peut travailler sans danger), au fait qu'on laisse le moteur en marche en quittant le siège et à l'usage de médicaments qui diminue la rapidité de vos réactions. Les médicaments pour le rhume et certains médicaments délivrés sur ordonnance peuvent favoriser la somnolence, tout comme l'alcool ou autres drogues. Faites toujours preuve de vigilance et de prudence, vous risquez sinon de vous blesser gravement.
- Le Sidewinder offre un surplomb maximum de 33 cm, ce qui vous permet de tondre plus près des bords des bunkers et autres obstacles, tout en gardant les roues aussi éloignées que possible des bunkers ou plans d'eau.
- Si vous rencontrez un obstacle, déplacez les plateaux de coupe pour tondre facilement autour.
- Lorsque vous vous rendez d'une zone de travail à l'autre, relevez complètement les plateaux de coupe, poussez le sélecteur de tonte/transport vers la gauche, à la position de transport, et placez la commande d'accélérateur en position Haut régime.

## Changer la direction de tonte

Changez la direction de tonte pour minimiser les problèmes de finition causés par l'utilisation de la tondeuse dans une seule direction.

## Comprendre le système de compensation

Le système de compensation maintient la contrepression hydraulique sur les vérins de levage du plateau. Cette pression de compensation transfère le poids du plateau de coupe aux roues motrices de la tondeuse pour améliorer la motricité. La pression d'équilibrage est réglée en usine pour assurer un équilibre optimal entre la finition et la motricité dans la plupart des cas. La réduction du réglage de compensation peut augmenter la stabilité du plateau de coupe mais réduire la motricité. L'augmentation du réglage de la compensation peut accroître la motricité mais compromettre la qualité de la finition. Reportez-vous au manuel d'entretien de votre groupe

de déplacement pour savoir comment régler la pression de compensation.

## Résolution des problèmes de finition

Reportez-vous au Guide de dépannage des problèmes de finition disponible à [www.Toro.com](http://www.Toro.com)

### Modèle 30849

#### **▲ DANGER**

**L'angle de pente à partir duquel la machine se retournera dépend de nombreux facteurs, notamment : l'état de l'herbe, par exemple pelouse humide ou irrégulière, la vitesse (surtout pour tourner), la pression des pneus et l'expérience de l'utilisateur.**

**Sur des pentes égales ou inférieures à 15°, le risque de retournement est faible. Lorsque l'angle de la pente augmente jusqu'au maximum recommandé de 20 degrés, le risque de retournement devient moyen. *Ne travaillez pas sur des pentes de plus de 20 degrés, car le risque de retournement et de blessure grave, voire mortelle, est alors très élevé.***

**Pour déterminer sur quelles pentes vous pouvez travailler sans danger, vous devez évaluer correctement la zone de travail. Lorsque vous examinez la zone de travail, faites preuve de bon sens et tenez compte de l'état de l'herbe et des risques de retournement. Pour déterminer sur quelles pentes vous pouvez travailler sans danger, utilisez l'inclinomètre fourni avec chaque machine. Pour évaluer correctement la zone de travail, posez une planche de 1,25 mètre (5 x 12 cm) sur la pente et mesurez l'angle de la pente. La planche indiquera la pente moyenne, mais sans tenir compte des creux et des bosses qui peuvent modifier subitement l'angle d'inclinaison latérale. *La pente pour le travail à flanc de colline ne doit pas dépasser 20 degrés.***

***Attachez toujours votre ceinture de sécurité.***

- Entraînez-vous à travailler avec la machine et familiarisez-vous avec toutes les commandes.
- Démarrez le moteur et laissez-le tourner à la moitié du régime de ralenti jusqu'à ce qu'il soit

réchauffé. Poussez la commande d'accélérateur à fond en avant, élevez les plateaux de coupe, desserrez le frein de stationnement, appuyez sur la pédale de déplacement et conduisez avec prudence jusqu'à un endroit dégagé.

- Entraînez-vous à conduire en marche avant et en marche arrière, ainsi qu'à démarrer et à arrêter la machine. Pour vous arrêter, relâchez la pédale de déplacement et laissez-la revenir au point mort ou appuyez sur la pédale de marche arrière. Dans les descentes, vous aurez peut-être besoin de vous servir de la pédale de marche arrière pour arrêter la machine.
- Conduisez lentement sur les pentes pour ne pas perdre le contrôle de la machine et évitez de changer de direction pour ne pas vous retourner.
- Chaque fois que vous le pouvez, travaillez dans le sens de la pente plutôt que transversalement. Abaissez les plateaux de coupe lorsque vous descendez une pente pour ne pas perdre le contrôle de la machine. Ne changez pas de direction sur une pente.
- Entraînez-vous à contourner des obstacles avec les plateaux de coupe relevés et abaissés. Lorsque vous devez passer entre des obstacles rapprochés, prenez garde de ne pas endommager la machine ou les plateaux de coupe.
- Sur le groupe Sidewinder, familiarisez-vous avec la portée des plateaux de coupe pour ne pas les accrocher ou les endommager.
- Ne déportez pas les plateaux de coupe de côté, sauf s'ils sont abaissés et si la machine se déplace, ou s'ils sont relevés en position de transport. Si vous déportez les plateaux de coupe quand ils sont abaissés et la machine à l'arrêt, vous risquez d'endommager le gazon.
- Conduisez toujours à vitesse réduite sur les terrains accidentés.
- Si une personne entre dans la zone de travail ou s'en approche, arrêtez la machine et ne recommencez à travailler que lorsque la voie est à nouveau libre. La machine n'est prévue que pour une personne. Ne transportez jamais de passager. Cela est extrêmement dangereux et risque d'entraîner des accidents graves.
- Les accidents peuvent arriver à n'importe qui. Ils sont dus le plus souvent à une vitesse excessive, à des changements brusques de direction, à la nature du terrain (lorsque l'on ne sait pas sur quelles pentes on peut travailler sans danger), au fait qu'on laisse le moteur en marche en quittant le siège et à l'usage de médicaments qui diminue la rapidité de vos réactions. Les médicaments pour le rhume et certains médicaments délivrés sur ordonnance peuvent favoriser la somnolence, tout comme l'alcool ou autres drogues. Faites toujours

preuve de vigilance et de prudence, vous risquez sinon de vous blesser gravement.

- Le Sidewinder offre un surplomb maximum de 33 cm, ce qui vous permet de tondre plus près des bords des bunkers et autres obstacles, tout en gardant les roues aussi éloignées que possible des bunkers ou plans d'eau.
- Si vous rencontrez un obstacle, déplacez les plateaux de coupe pour tondre facilement autour.
- Lorsque vous vous rendez d'une zone de travail à l'autre, relevez complètement les plateaux de coupe, poussez le sélecteur de tonte/transport vers la gauche, à la position de transport, et placez la commande d'accélérateur en position Haut régime.

## Utilisation des bonnes techniques de tonte

- Pour commencer à travailler, engagez les unités de coupe, puis approchez-vous lentement de la zone de travail. Lorsque les unités de coupe avant se trouvent au-dessus de la zone de travail, abaissez-les.
- Pour obtenir la coupe professionnelle avec des bandes droites apparentes recherchées pour certaines applications, choisissez un arbre ou autre objet éloigné et dirigez-vous droit dessus.
- Dès que les unités de coupe avant arrivent au bout de la zone de travail, levez les unités de coupe et exécutez un demi-tour en « goutte d'eau » pour aligner rapidement la machine pour la passe suivante.
- Pour tondre facilement autour des bunkers, mares ou autres obstacles, utilisez le Sidewinder et déplacez la commande à gauche ou à droite, selon la situation. Vous pouvez aussi déporter les plateaux de coupe pour faire varier la voie de la machine.
- Les plateaux de coupe tendent à projeter l'herbe du côté gauche de la machine. Si vous coupez autour des bunkers, il est préférable de tondre dans le sens des aiguilles d'une montre pour éviter de projeter l'herbe coupée dans le bunker.
- Les plateaux de coupe peuvent être équipés de déflecteurs de mulching qui se boulonnent en place. Les déflecteurs de mulching sont utiles quand vous tondez le gazon régulièrement afin de n'avoir pas à couper plus de 25 mm d'herbe à chaque fois. Si vous tondez lorsque l'herbe est trop haute et que les déflecteurs de mulching sont en place, l'aspect du gazon une fois coupé peut se détériorer et la puissance nécessaire pour couper l'herbe augmente. Les déflecteurs sont aussi utiles pour broyer les feuilles à l'automne.

## Tonte quand l'herbe est sèche

Tondez en fin de matinée, quand la rosée a séché, pour éviter que l'herbe s'agglomère sur les lames, ou en fin d'après-midi pour éviter que les rayons du soleil n'endommagent l'herbe fraîchement coupée.

## Choix de la hauteur de coupe appropriée

Ne coupez pas plus de 25 mm environ ou 1/3 de la hauteur de l'herbe. Si l'herbe est extrêmement drue et fournie, il peut être nécessaire d'augmenter la hauteur de coupe d'un cran.

## Tondre avec des lames bien aiguisées

Au contraire d'une lame émoussée, une lame bien aiguisée assure une coupe nette, sans arracher l'herbe ni la déchiqueter. L'herbe arrachée ou déchiquetée brunit sur les bords, sa croissance ralentit et elle devient plus sensible aux maladies. Vérifiez que la lame est en bon état que la partie relevée est intacte.

## Contrôle de l'état du plateau de coupe

Vérifiez que les chambres de coupe sont en bon état. Redressez les pièces faussées des chambres pour obtenir un bon jeu entre la pointe de la lame et la chambre.

## Après la tonte

Après une opération de tonte, lavez entièrement la machine au jet d'eau sans buse pour éviter qu'une pression d'eau excessive ne contamine et n'endommage les joints et les roulements. Enlevez soigneusement la terre et les débris d'herbe accumulés sur le radiateur et le refroidisseur d'huile. Après le nettoyage, il est recommandé de vérifier que la machine ne présente pas de fuites d'huile hydraulique, de dommages ou d'usure des composants hydrauliques et mécaniques, et de contrôler l'affûtage des lames des plateaux de coupe.

**Important:** Après avoir lavé la machine, déplacez le mécanisme Sidewinder d'un côté à l'autre plusieurs fois de suite pour éliminer l'eau entre les paliers et le tube transversal.



# Entretien

**Remarque:** Les côtés gauche et droit de la machine sont déterminés d'après la position d'utilisation normale.

## Programme d'entretien recommandé

Périodicité d'entretien	Procédure d'entretien
Après la 1ère heure de fonctionnement	<ul style="list-style-type: none"><li>• Serrez les écrous de roues.</li></ul>
Après les 10 premières heures de fonctionnement	<ul style="list-style-type: none"><li>• Serrez les écrous de roues.</li><li>• Vérifiez l'état et la tension de toutes les courroies.</li><li>• Remplacez le filtre hydraulique.</li></ul>
Après les 50 premières heures de fonctionnement	<ul style="list-style-type: none"><li>• Vidangez l'huile et remplacez le filtre à huile.</li></ul>
À chaque utilisation ou une fois par jour	<ul style="list-style-type: none"><li>• Contrôlez le niveau d'huile moteur.</li><li>• Contrôlez le niveau du liquide de refroidissement.</li><li>• Contrôlez le niveau du liquide hydraulique.</li><li>• Contrôle de la pression des pneus.</li><li>• Contrôlez le système de sécurité.</li><li>• Vidangez le séparateur d'eau.</li><li>• Enlevez les débris sur le radiateur et le refroidisseur d'huile.</li><li>• Contrôle des flexibles et conduits hydrauliques.</li><li>• Contrôlez le temps d'arrêt de la lame</li></ul>
Toutes les 25 heures	<ul style="list-style-type: none"><li>• Vérifiez le niveau d'électrolyte dans la batterie. (Si la machine est remise, vérifiez tous les mois.)</li></ul>
Toutes les 50 heures	<ul style="list-style-type: none"><li>• Lubrifiez tous les roulements et toutes les bagues. (Lubrifiez tous les roulements et toutes les bagues s'il y a beaucoup de saleté et de poussière.)</li></ul>
Toutes les 100 heures	<ul style="list-style-type: none"><li>• Vérifiez l'état et la tension de toutes les courroies.</li></ul>
Toutes les 150 heures	<ul style="list-style-type: none"><li>• Vidangez l'huile et remplacez le filtre à huile.</li></ul>
Toutes les 200 heures	<ul style="list-style-type: none"><li>• Serrez les écrous de roues.</li><li>• Faites l'entretien du filtre à air. (plus fréquemment s'il y a beaucoup de saleté ou de poussière).</li><li>• Vérifiez le réglage du frein de stationnement.</li><li>• Remplacez le filtre hydraulique.</li></ul>
Toutes les 400 heures	<ul style="list-style-type: none"><li>• Contrôlez les conduites et les raccords de carburant.</li><li>• Remplacez la cartouche du filtre à carburant.</li><li>• Vidangez le liquide hydraulique.</li></ul>
Toutes les 500 heures	<ul style="list-style-type: none"><li>• Graissez les roulements de l'essieu arrière.</li></ul>
Tous les 2 ans	<ul style="list-style-type: none"><li>• Vidangez et nettoyez le réservoir de carburant.</li></ul>

### **▲ PRUDENCE**

**Si vous laissez la clé dans le commutateur d'allumage, quelqu'un pourrait mettre le moteur en marche accidentellement et vous blesser gravement, ainsi que toute personne à proximité.**

**Avant tout entretien, retirez la clé de contact.**

# Liste de contrôle pour l'entretien journalier

Copiez cette page pour pouvoir vous en servir régulièrement.

Entretiens à effectuer	Pour la semaine du :						
	Lun.	Mar.	Mer.	Jeu.	Ven.	Sam.	Dim.
Vérifiez le fonctionnement du système de sécurité.							
Vérifiez le fonctionnement des freins.							
Contrôlez le niveau d'huile moteur.							
Contrôlez le niveau du liquide de refroidissement.							
Vidangez le séparateur d'eau/de carburant.							
Contrôlez le filtre à air, la cuvette à poussière et la valve de purge.							
Vérifiez les bruits anormaux en provenance du moteur. <sup>2</sup>							
Vérifiez la propreté du radiateur et de l'écran.							
Vérifiez les bruits de fonctionnement anormaux.							
Contrôlez le niveau d'huile hydraulique.							
Vérifiez l'état des flexibles hydrauliques.							
Recherchez des fuites éventuelles.							
Contrôlez le niveau de carburant.							
Contrôlez la pression des pneus.							
Vérifiez le fonctionnement des instruments.							
Vérifiez le réglage de la hauteur de coupe.							
Lubrifiez tous les graisseurs. <sup>2</sup>							
Retouchez les peintures endommagées.							
<sup>1</sup> Contrôlez la bougie de préchauffage et les injecteurs en cas de démarrage difficile, de fumée excessive ou de fonctionnement irrégulier du moteur. <sup>2</sup> Immédiatement <b>après chaque</b> lavage, quelle que soit la fréquence d'entretien indiquée.							

**Important:** Reportez-vous au *Manuel de l'utilisateur* du moteur pour plus de détail sur les procédures d'entretien.

**Remarque:** Vous cherchez un *schéma électrique* ou un *schéma hydraulique* pour votre machine ? Téléchargez gratuitement une copie du schéma recherché en vous rendant sur [www.Toro.com](http://www.Toro.com) et en cherchant votre machine sous le lien Manuels sur la page d'accueil.

## Notes concernant les problèmes constatés

Contrôle effectué par :		
Point contrôlé	Date	Information

# Fréquence d'entretien

## GROUNDMASTER 3500-D

### QUICK REFERENCE AID

**CHECK/SERVICE (DAILY)**

1. OIL LEVEL, ENGINE
2. ENGINE OIL DRAIN (3/4" OR 19mm SOCKET)
3. OIL LEVEL HYDRAULIC TANK
4. COOLANT LEVEL, RADIATOR
5. FUEL/WATER SEPARATOR
6. AIR CLEANER
7. RADIATOR SCREEN
8. PARKING BRAKE
9. TIRE PRESSURE (14-18 psi)
10. BATTERY
11. BELTS (FAN, ALTERNATOR, HYDRAULIC PUMP)

GREASING - SEE OPERATOR'S MANUAL

#### FLUID SPECIFICATIONS/CHANGE INTERVALS

SEE OPERATOR'S MANUAL FOR INITIAL CHANGES.	FLUID TYPE	CAPACITY	CHANGE INTERVAL		FILTER PART NO.
			FLUID	FILTER	
A. ENGINE OIL	SAE 15W-40 CH-4	4.0 QTS.*	150 HRS.	150 HRS.	104-5167
B. HYD. CIRCUIT OIL	ISO VG 46/68	6 GAL.*	400 HRS.	200 HRS.	86-3010
C. AIR CLEANER				200 HRS.	108-3810
D. WATER SEPARATOR				400 HRS.	110-9049
E. FUEL TANK	NO. 2-DIESEL	11 GALS.	DRAIN AND FLUSH, 2 YRS.		
F. COOLANT	50/50 ETHYLENE GLYCOL/WATER	6 QTS.	DRAIN AND FLUSH, 2 YRS.		

\*INCLUDING FILTER

117-5103

Figure 34

decal117-5103

## Procédures avant l'entretien

### Dépose du capot

Le capot se dépose aisément pour faciliter les opérations d'entretien dans la zone du moteur de la machine.

1. Déverrouillez et soulevez le capot.
2. Retirez la goupille fendue qui fixe le pivot de capot aux supports (Figure 35).

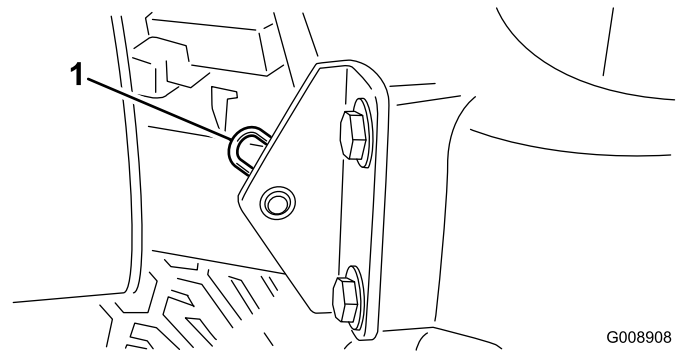


Figure 35

G008908  
g008908

1. Goupille fendue
3. Faites glisser le capot du côté droit, soulevez l'autre côté et sortez-le des supports.

**Remarque:** Inversez la procédure pour remettre le capot en place.

# Utilisation du verrou de service des plateaux de coupe

Lors de l'entretien des plateaux de coupe, utilisez le verrou de service pour prévenir les blessures.

1. Centrez le Sidewinder du plateau de coupe sur le groupe de déplacement.
2. Relevez les plateaux de coupe en position de transport.
3. Serrez le frein de stationnement et arrêtez la machine.
4. Dégagez la barre de verrouillage (Figure 36) de son point de retenue sur le bâti porteur avant.

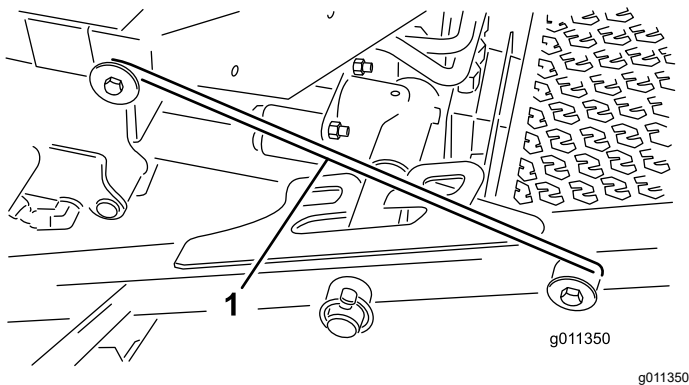


Figure 36

1. Crochet du verrou de service

5. Soulevez l'extérieur des plateaux de coupe avant et placez le verrou sur la goupille du bâti à l'avant de la plateforme de conduite (Figure 36).
6. Asseyez-vous sur le siège et démarrez le groupe de déplacement.
7. Abaissez les plateaux de coupe en position de tonte.
8. Coupez le moteur et enlevez la clé de contact.
9. Inversez la procédure pour déverrouiller les plateaux de coupe.

# Lubrification

## Graissage des roulements et bagues

**Périodicité des entretiens:** Toutes les 50 heures (Lubrifiez tous les roulements et toutes les bagues s'il y a beaucoup de saleté et de poussière.)

Toutes les 500 heures/Une fois par an (la première échéance prévalant)

Les graisseurs de la machine doivent être lubrifiés régulièrement avec de la graisse universelle au lithium n° 2. Lubrifiez les roulements et les bagues chaque jour s'il y a beaucoup de poussière ou de saleté, car des impuretés pourraient pénétrer à l'intérieur et en accélérer l'usure. Lubrifiez les graisseurs immédiatement après chaque lavage, quelle que soit la fréquence d'entretien indiquée.

Emplacements et nombre de graisseurs :

- Pivot de plateau de coupe arrière (Figure 37)

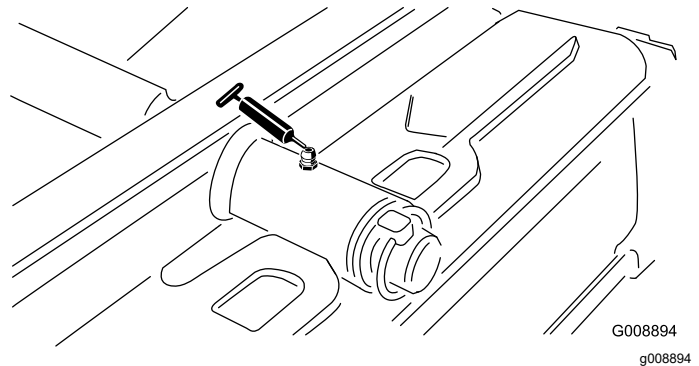


Figure 37

- Pivot de plateau de coupe avant (Figure 38)

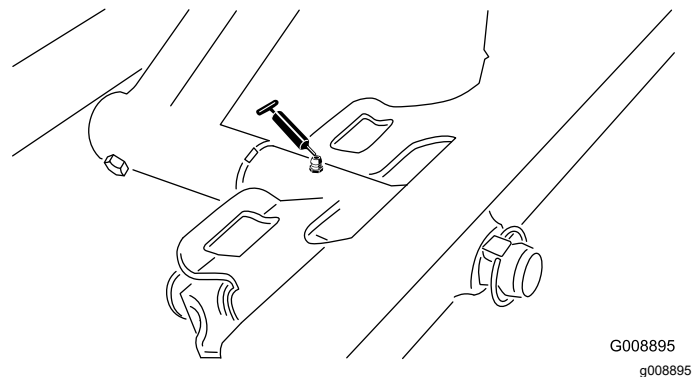
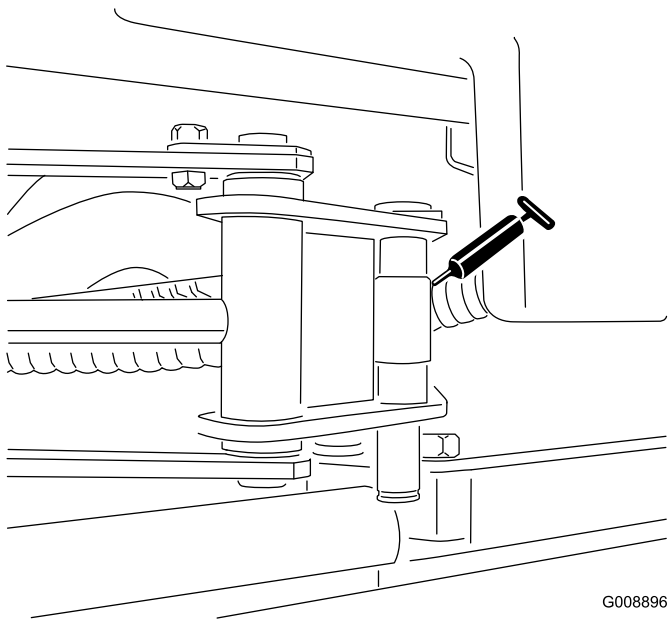


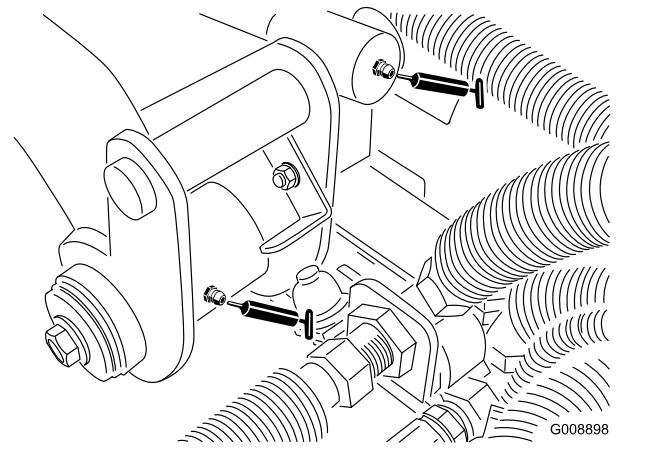
Figure 38

- Extrémités du vérin de SideWinder (2) (Figure 39)



**Figure 39**

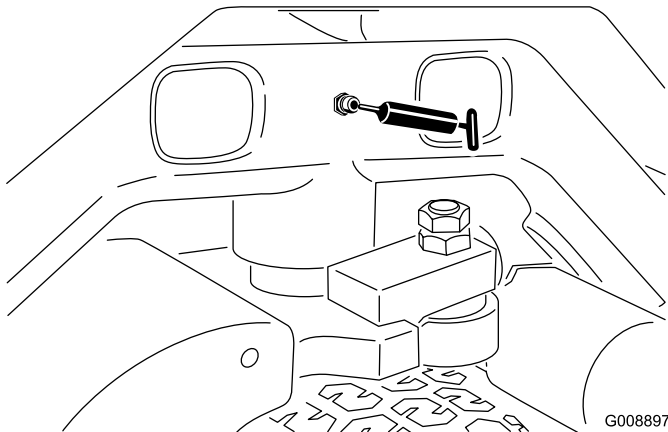
G008896  
g008896



**Figure 41**

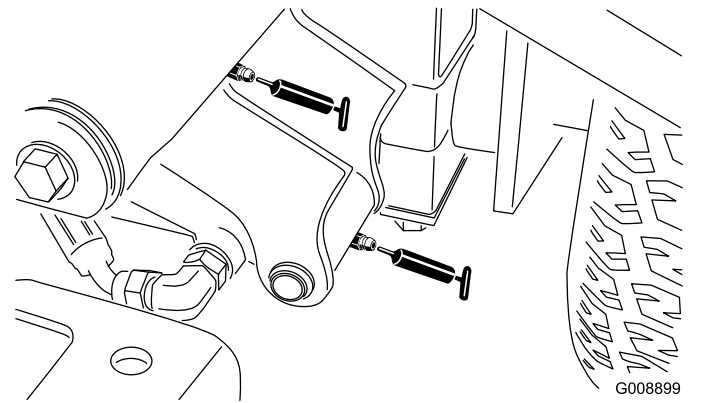
G008898  
g008898

- Pivot de direction (Figure 40)



**Figure 40**

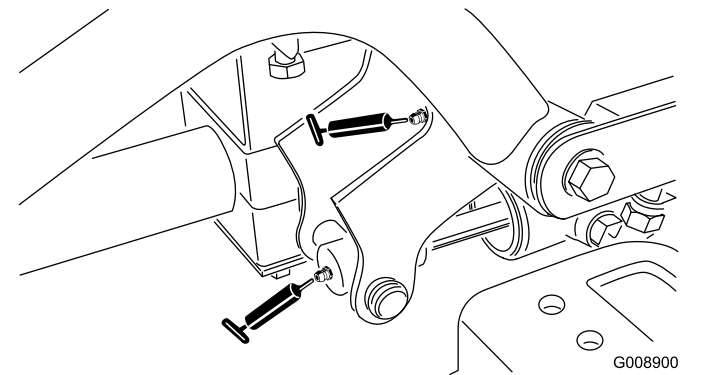
G008897  
g008897



**Figure 42**

G008899  
g008899

- Pivot de bras de levage arrière et vérin de levage (2) (Figure 41)



**Figure 43**

G008900  
g008900

- Mécanisme de réglage du point mort (Figure 44)

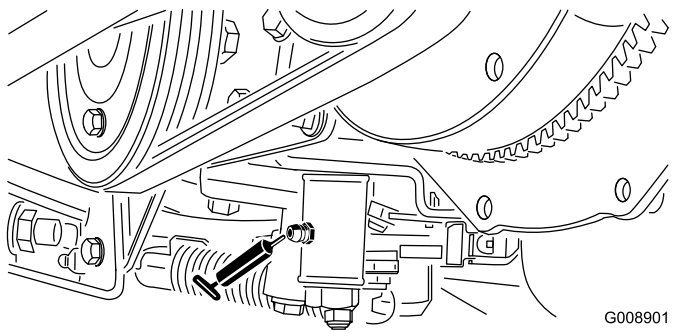


Figure 44

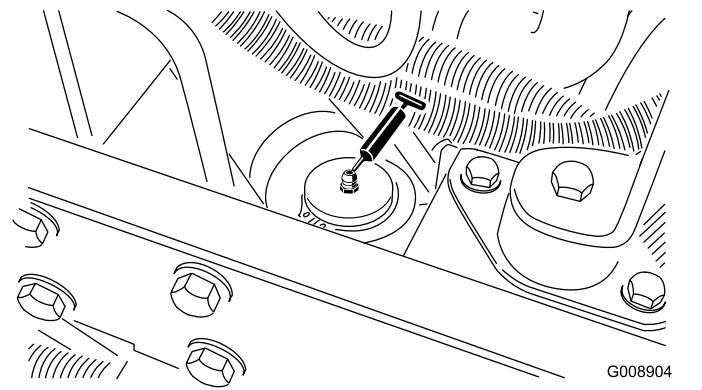


Figure 47

- Sélecteur de tonte/transport (Figure 45)

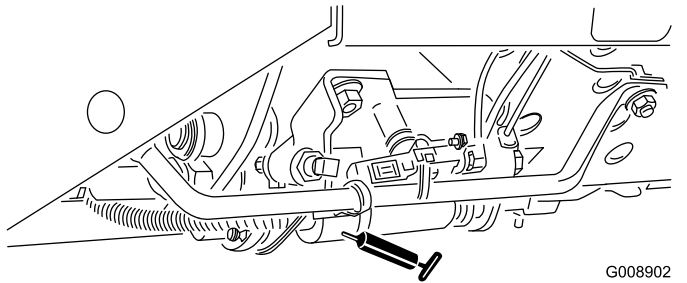


Figure 45

- Pivot de tension de courroie (Figure 46)

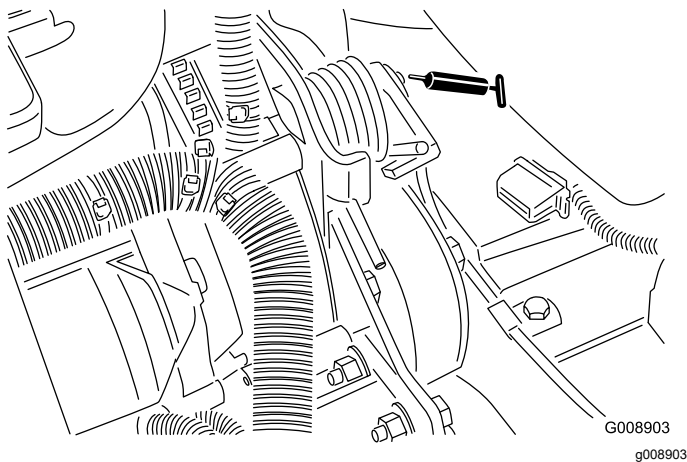


Figure 46

- Vérin de direction (Figure 47).

**Remarque:** Si vous le souhaitez, vous pouvez monter un graisseur supplémentaire à l'autre extrémité du vérin de direction. Déposez la roue, montez le graisseur, lubrifiez le graisseur, retirez le graisseur et mettez le bouchon en place (Figure 48).

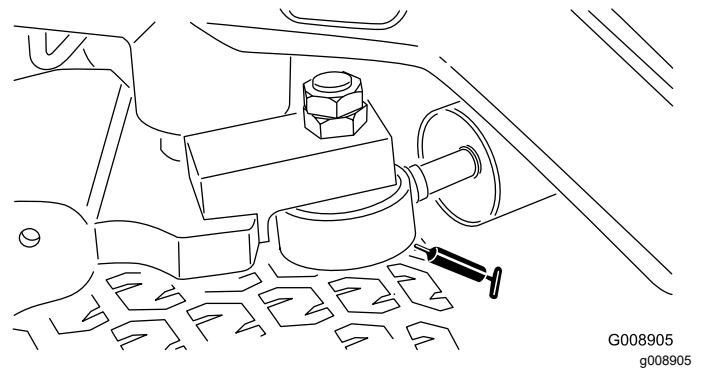


Figure 48

- Roulements d'axes de pivots de plateau de coupe (2 par plateau de coupe) (Figure 49)

**Remarque:** Utilisez le plus accessible des deux graisseurs. Injectez la graisse dans le graisseur jusqu'à ce qu'elle commence à ressortir au bas du logement de l'axe (sous le plateau de coupe).

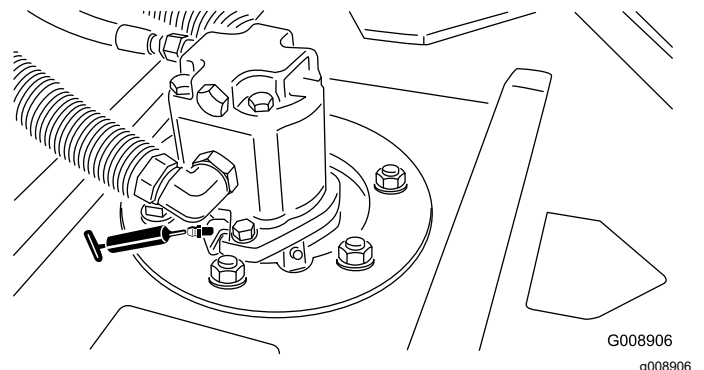


Figure 49

- Roulements de rouleau arrière (2 par plateau de coupe) (Figure 50)

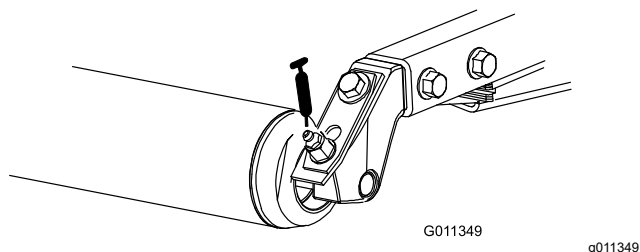


Figure 50

**Remarque:** Veillez à bien aligner les rainures de graissage de chaque rouleau sur l'orifice de graissage à chaque extrémité de l'arbre de rouleau. Pour faciliter l'alignement de la rainure et de l'orifice, vous trouverez un repère sur une extrémité de l'arbre du rouleau.

**Important:** Ne lubrifiez pas le tube transversal de Sidewinder. Les paliers sont autolubrifiés.

## Entretien du moteur

### Entretien du filtre à air

**Périodicité des entretiens:** Toutes les 200 heures (plus fréquemment s'il y a beaucoup de saleté ou de poussière).

- Vérifiez si le boîtier du filtre à air présente des dommages susceptibles d'occasionner des fuites d'air. Remplacez-le s'il est endommagé. Vérifiez que le système d'admission ne présente pas de fuites, de dommages ou de colliers de flexible desserrés.
- Effectuez l'entretien aux intervalles prescrits ou plus fréquemment si les performances du moteur souffrent en raison de conditions de travail extrêmement poussiéreuses ou sales. Changer le filtre à air prématurément ne fait qu'accroître le risque de contamination du moteur par des impuretés quand le filtre est déposé.
- Le couvercle doit être parfaitement ajusté sur le boîtier du filtre à air.

1. Desserrez les fixations qui maintiennent le couvercle sur le boîtier du filtre à air (Figure 51).

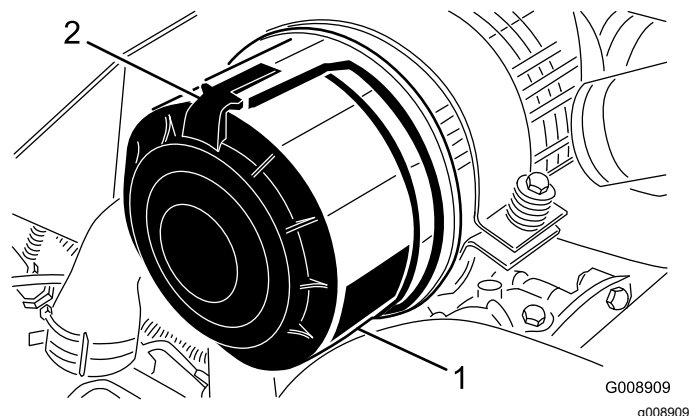


Figure 51

1. Couvercle du filtre à air
2. Verrou du filtre à air

2. Déposez le couvercle du boîtier du filtre à air.
3. Avant de déposer le filtre, utilisez de l'air comprimé à basse pression (2,76 bar) propre et sec pour éliminer toute accumulation importante de débris entre l'extérieur du préfiltre et la cartouche. N'utilisez pas d'air sous haute pression car il pourrait forcer des impuretés à travers le préfiltre et dans le canal d'admission. Cette procédure de nettoyage évite de déplacer des débris dans l'admission lors de la dépose du préfiltre.
4. Déposez et remplacez le préfiltre (Figure 52).



Il est déconseillé de nettoyer les éléments usagés car cela risque d'endommager le matériau du filtre.

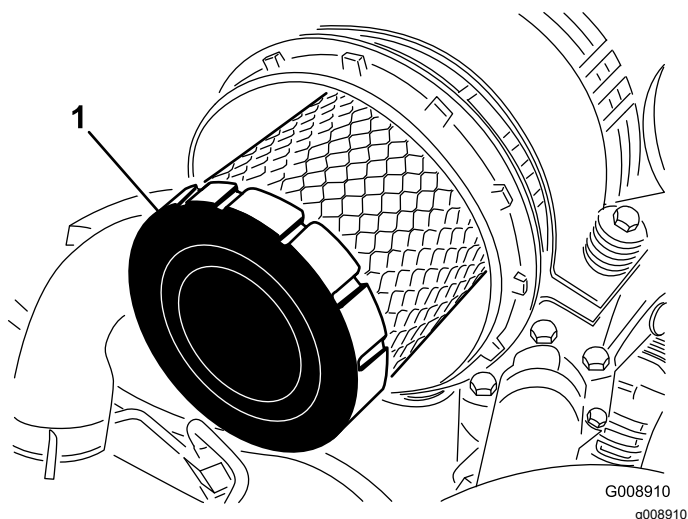


Figure 52

1. Préfiltre

5. Vérifiez que le filtre de rechange n'a pas été endommagé pendant le transport. Vérifiez l'extrémité d'étanchéité du filtre et du corps. **N'utilisez pas l'élément s'il est endommagé.**
6. Insérez l'élément de rechange en appuyant sur le bord extérieur pour l'engager dans la cartouche. **N'appuyez pas sur la partie centrale flexible du filtre.**
7. Nettoyez l'orifice d'éjection d'impuretés situé dans le couvercle amovible. Retirez la valve de sortie en caoutchouc du couvercle, nettoyez la cavité et remettez la valve en place.
8. Montez le couvercle en dirigeant la valve de sortie en caoutchouc vers le bas, entre les positions 5:00 et 7:00 heures environ, vu de l'extrémité.
9. Fermez les verrous du couvercle.

## Vidange de l'huile moteur et remplacement du filtre à huile

**Périodicité des entretiens:** Après les 50 premières heures de fonctionnement

Toutes les 150 heures

1. Enlevez un des bouchons de vidange (Figure 53) et laissez couler l'huile dans un bac de vidange. Remettez le bouchon quand la vidange est terminée.

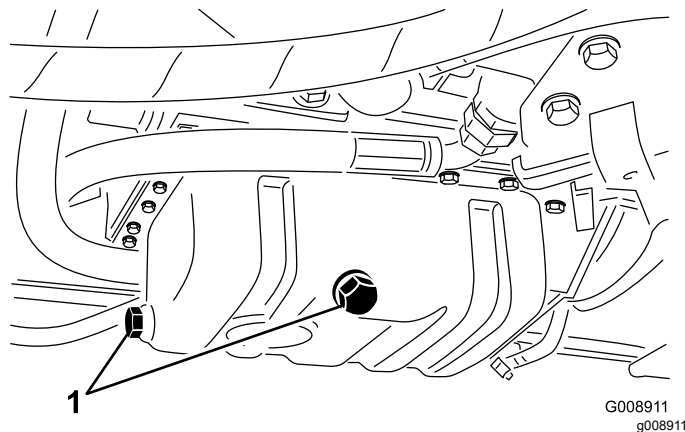


Figure 53

1. Bouchon de vidange d'huile moteur

2. Déposez le filtre à huile (Figure 54). Appliquez une fine couche d'huile propre sur le joint du filtre de rechange avant de le visser en place. **Ne serrez pas excessivement.**

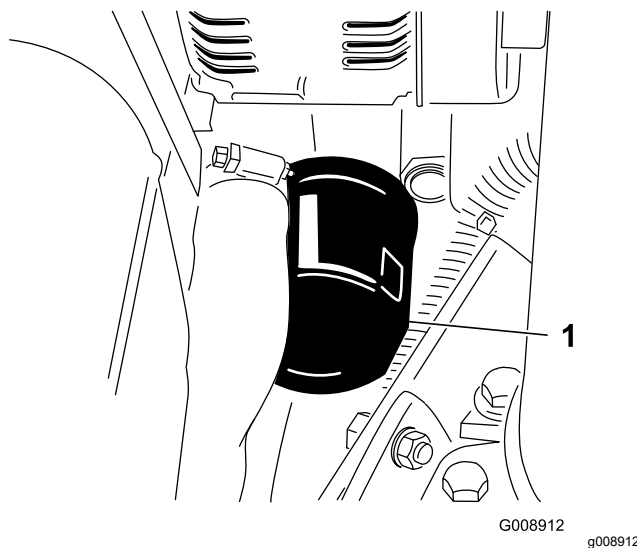


Figure 54

1. Filtre à huile moteur

3. Rajoutez de l'huile dans le carter moteur ; voir Contrôle du niveau d'huile moteur.

# Entretien du système d'alimentation

## Entretien du réservoir de carburant

**Périodicité des entretiens:** Tous les 2 ans—Vidangez et nettoyez le réservoir de carburant.

Vidangez et nettoyez le réservoir si le circuit d'alimentation est contaminé ou si vous prévoyez de remiser la machine pendant une période prolongée. Rincez le réservoir avec du carburant neuf.

## Contrôle des conduites et raccords

**Périodicité des entretiens:** Toutes les 400 heures/Une fois par an (la première échéance prévalant)

Vérifiez que les conduites et les raccords ne sont pas détériorés, endommagés ou desserrés.

## Purge du séparateur d'eau

**Périodicité des entretiens:** À chaque utilisation ou une fois par jour

1. Placez un bac de vidange propre sous le filtre à carburant.
2. Desserrez le robinet de vidange au bas de la cartouche du filtre (Figure 55).

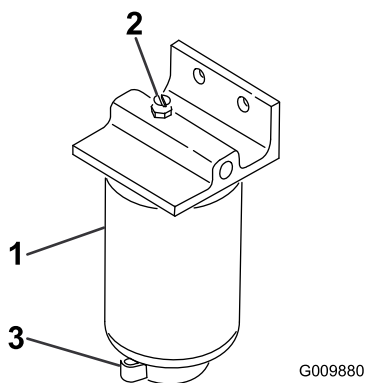


Figure 55

1. Cartouche de filtre à carburant/séparateur d'eau
2. Bouchon d'aération
3. Robinet de vidange

3. Resserrez le robinet quand la vidange est terminée.

## Remplacement de la cartouche du filtre à carburant

**Périodicité des entretiens:** Toutes les 400 heures

1. Nettoyez la surface autour des supports de la cartouche du filtre (Figure 55).
2. Déposez la cartouche et nettoyez la surface de montage.
3. Lubrifiez le joint de la cartouche avec de l'huile propre.
4. Installez la cartouche à la main jusqu'à ce que le joint soit en appui contre la surface de montage. Serrez ensuite la cartouche d'un demi-tour supplémentaire.

## Purge de l'air des injecteurs

**Remarque:** Cette procédure ne doit être utilisée que si l'air du circuit d'alimentation a été purgé en suivant les procédures d'amorçage normales et que le moteur refuse de démarrer (reportez-vous à la section Purge du circuit d'alimentation).

1. Desserrez le raccord entre l'injecteur n° 1 et le porte-injecteurs.

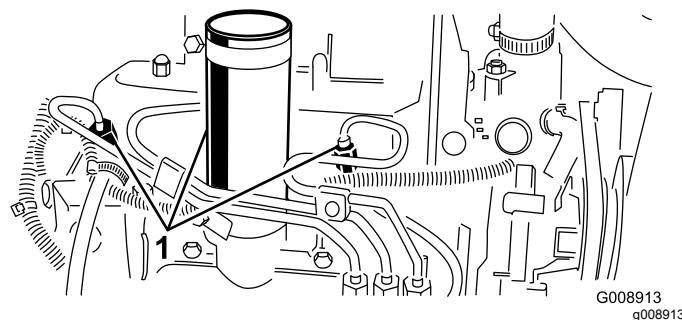


Figure 56

1. Injecteurs
2. Placez la commande d'accélérateur en position Haut régime.
3. Tournez la clé en position de démarrage et observez l'écoulement du carburant autour du raccord. Tournez la clé à la position Arrêt lorsque le carburant s'écoule régulièrement.
4. Serrez fermement le raccord du tuyau.
5. Répétez la procédure pour les autres injecteurs.

# Entretien du système électrique

## Entretien de la batterie

**Périodicité des entretiens:** Toutes les 25 heures—Vérifiez le niveau d'électrolyte dans la batterie. (Si la machine est remisee, vérifiez tous les mois.)

Maintenez le niveau correct d'électrolyte et gardez le dessus de la batterie propre. Si la machine est remisee dans un endroit où la température ambiante est extrêmement élevée, la batterie se déchargera plus rapidement que si la machine est remisee dans un endroit frais.

Faites l'appoint dans les éléments avec de l'eau distillée ou déminéralisée. Le niveau ne doit pas dépasser la base de l'anneau fendu dans chaque élément. Mettez en place les bouchons de remplissage en dirigeant les reniflards vers l'arrière (vers le réservoir de carburant).

### **▲ DANGER**

L'électrolyte contient de l'acide sulfurique, un poison mortel qui cause de graves brûlures.

- **Ne buvez jamais l'électrolyte et évitez tout contact avec les yeux, la peau ou les vêtements. Portez des lunettes de protection et des gants en caoutchouc.**
- **Faites le plein d'électrolyte à proximité d'une arrivée d'eau propre, de manière à pouvoir rincer abondamment la peau en cas d'accident.**

Nettoyez régulièrement le dessus de la batterie avec une brosse trempée dans une solution d'ammoniac ou de bicarbonate de soude. Rincez la surface avec de l'eau après le nettoyage. Les bouchons de remplissage doivent rester en place pendant le nettoyage.

Les câbles de la batterie doivent être bien serrés sur les bornes pour assurer un bon contact électrique.

### **▲ ATTENTION**

S'ils sont mal acheminés, les câbles de la batterie peuvent subir des dommages ou endommager le tracteur et produire des étincelles. Les étincelles peuvent provoquer l'explosion des gaz de la batterie et vous blesser.

- **Débranchez toujours le câble négatif (noir) de la batterie avant le câble positif (rouge).**
- **Connectez toujours le câble positif (rouge) de la batterie avant le câble négatif (noir).**

Si les bornes sont corrodées, débranchez les câbles, en commençant par le câble négatif (–), et grattez les colliers et les bornes séparément. Rebranchez les câbles, en commençant par le positif (+), et enduisez les bornes de vaseline.

### **ATTENTION**

#### **CALIFORNIE**

#### **Proposition 65 - Avertissement**

**Les bornes, les cosses de la batterie et les accessoires connexes contiennent du plomb et des composés de plomb.**

**L'état de Californie considère ces substances chimiques comme étant à l'origine de cancers et de troubles de la reproduction. *Lavez-vous les mains après avoir manipulé la batterie.***

## Entretien des fusibles

Les fusibles du système électrique se trouvent sous le couvercle de la console.

# Entretien du système d'entraînement

## Réglage du point mort de la transmission aux roues

Si la machine se déplace alors que la pédale de déplacement est à la position NEUTRE, réglez la came de transmission.

1. Garez la machine sur une surface plane et horizontale, abaissez les unités de coupe, serrez le frein de stationnement, coupez le moteur et enlevez la clé de contact.
2. Calez ou bloquez les roues avant et arrière d'un côté.
3. Soulevez les roues avant et arrière du côté opposé et placez des blocs de support sous le cadre.

### ⚠ ATTENTION

**Si la machine n'est pas supportée correctement, elle risque de retomber accidentellement et de blesser la personne qui se trouve dessous.**

**Pour que la machine ne bouge pas pendant le réglage, il faut qu'une roue avant et une roue arrière soient décollées du sol.**

4. Desserrez le contre-écrou de la came de réglage de la transmission (Figure 57).

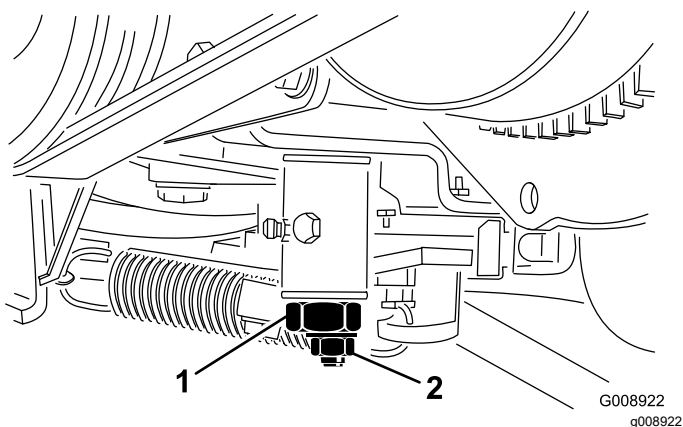


Figure 57

1. Came de réglage de transmission
2. Contre-écrou

### ⚠ ATTENTION

Le moteur doit tourner pour effectuer le réglage final de la came de réglage de transmission. Les pièces mobiles et les surfaces brûlantes peuvent causer des blessures.

**Gardez les mains, les pieds, le visage et toute autre partie du corps à l'écart du silencieux et autres parties brûlantes du moteur, ainsi que des pièces rotatives.**

5. Mettez le moteur en marche et tournez l'hexagone de la came dans un sens puis dans l'autre déterminer la position centrale de la course de réglage du point mort.
6. Serrez le contre-écrou pour bloquer le réglage.
7. Coupez le moteur.
8. Retirez les chandelles qui soutiennent la machine et abaissez la machine au sol. Faites un essai de conduite pour vérifier que la machine ne bouge plus quand la pédale de déplacement est en position neutre.

# Entretien du système de refroidissement

## Nettoyage du circuit de refroidissement du moteur

**Périodicité des entretiens:** À chaque utilisation ou une fois par jour

Enlevez chaque jour les débris qui se trouvent sur le refroidisseur d'huile et le radiateur. Nettoyez-les plus fréquemment s'il y a beaucoup de saleté.

1. Arrêtez le moteur et soulevez le capot. Nettoyez soigneusement la surface du moteur.
2. Déposez le panneau d'accès (Figure 58).

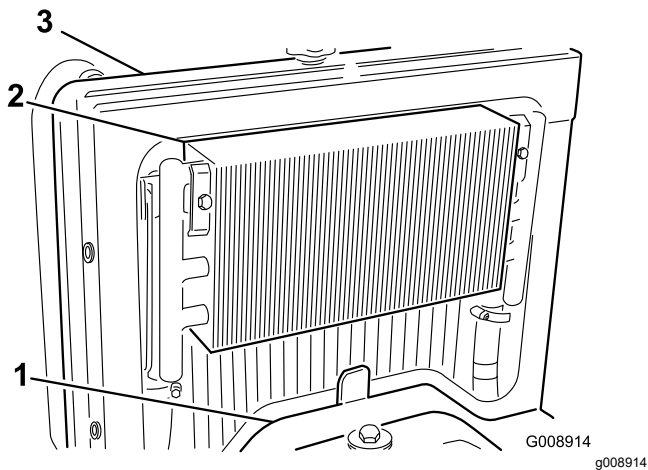


Figure 58

1. Panneau d'accès
2. Refroidisseur d'huile
3. Radiateur

3. Déverrouillez le refroidisseur d'huile et faites-le basculer en arrière (Figure 59). Nettoyez soigneusement les deux côtés du refroidisseur et du radiateur avec de l'eau ou de l'air comprimé. Rabattez le refroidisseur d'huile en position.

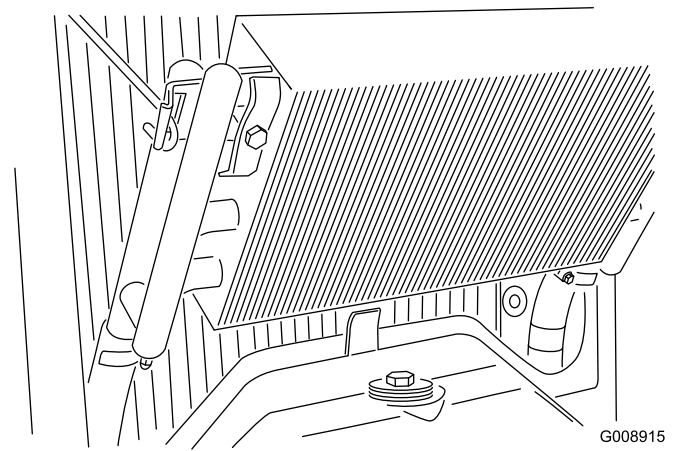


Figure 59

4. Reposez le panneau d'accès et refermez le capot.

# Entretien des freins

## Réglage du frein de stationnement

**Périodicité des entretiens:** Toutes les 200 heures—Vérifiez le réglage du frein de stationnement.

1. Desserrez la vis de fixation du bouton sur le levier du frein de stationnement (Figure 60).

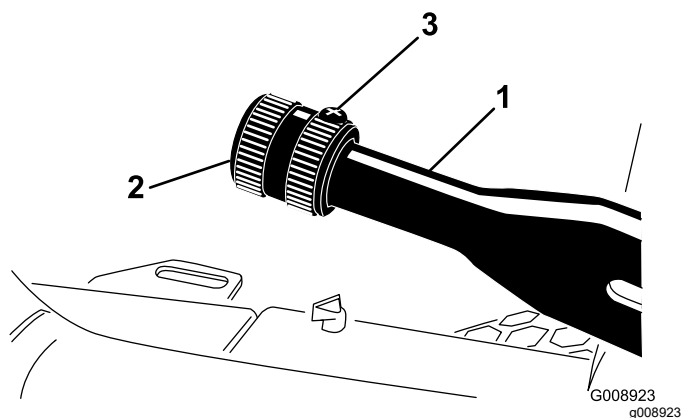


Figure 60

1. Levier de frein de stationnement
2. Bouton
3. Vis de fixation

2. Tournez le bouton jusqu'à ce qu'une force de 41 à 68 N·m soit nécessaire pour actionner le levier.
3. Serrez la vis quand le réglage correct est obtenu.

# Entretien des courroies

## Entretien des courroies du moteur

**Périodicité des entretiens:** Après les 10 premières heures de fonctionnement—Vérifiez l'état et la tension de toutes les courroies.

Toutes les 100 heures—Vérifiez l'état et la tension de toutes les courroies.

## Tension de la courroie d'alternateur/ventilateur

1. Ouvrez le capot.
2. Contrôlez la tension de la courroie en exerçant une force de 30 N·m à mi-chemin entre les poulies d'alternateur et de vilebrequin. La courroie doit présenter une flèche de 11 mm.

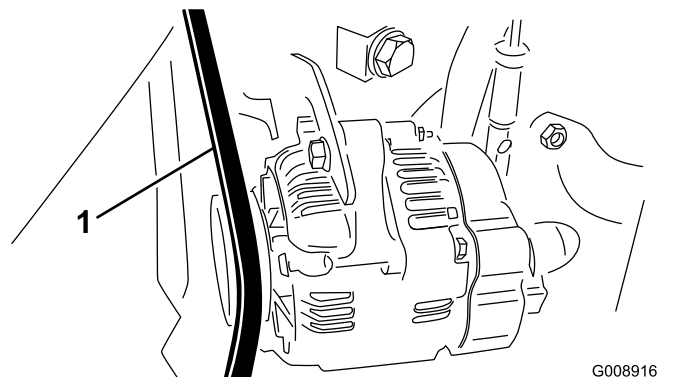


Figure 61

1. Courroie d'alternateur/de ventilateur

3. Si la flèche n'est pas correcte, tendez la courroie en procédant comme suit :
  - A. Desserrez le boulon qui fixe le renfort au moteur et le boulon qui fixe l'alternateur au renfort.
  - B. Insérez un levier entre l'alternateur et le moteur pour extraire l'alternateur.
  - C. Lorsque vous avez obtenu la tension correcte, resserrez les boulons de l'alternateur et du renfort pour fixer le réglage.

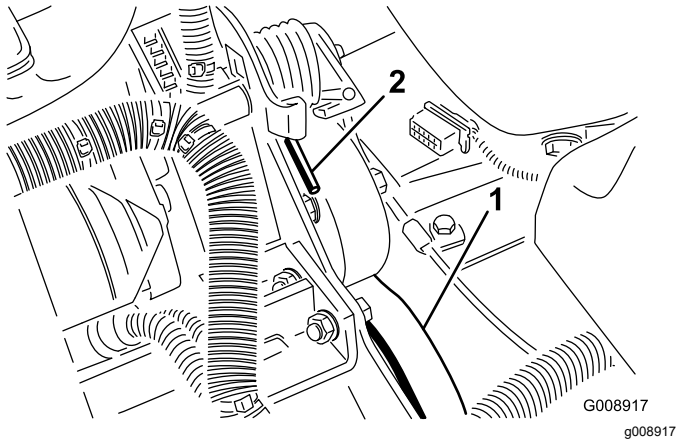
## Remplacement de la courroie d'entraînement hydrostatique

1. Insérez un tourne-écrou ou un petit bout de tuyau à l'extrémité du ressort de tension de la courroie.

## **⚠ ATTENTION**

Faites attention lorsque vous détendez le ressort, car il est soumis à une forte charge.

2. Appuyez sur l'extrémité du ressort (Figure 62) et poussez-la vers l'avant pour décrocher le ressort du support et le détendre.



**Figure 62**

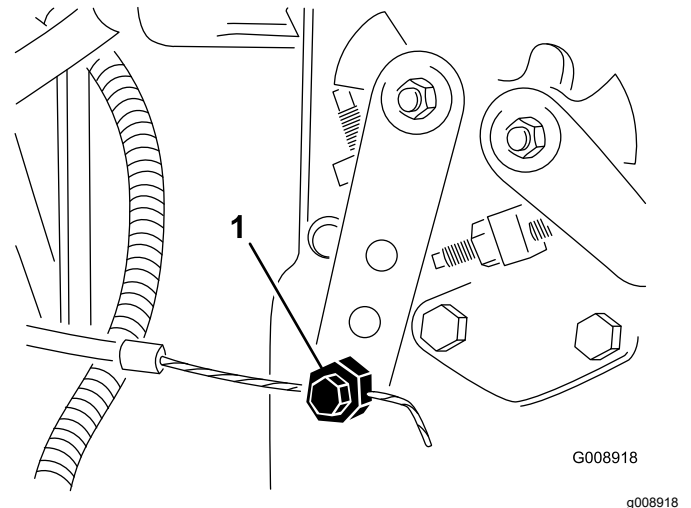
1. Courroie d'entraînement hydrostatique
2. Extrémité du ressort

3. Remplacez la courroie.
4. Inversez la procédure pour tendre le ressort.

## **Entretien des commandes**

### **Réglage de l'accélérateur**

1. Déplacez la commande d'accélérateur en arrière jusqu'à ce qu'elle bute contre la fente dans le panneau de commande.
2. Desserrez le connecteur du câble d'accélérateur sur le bras du levier de la pompe d'injection (Figure 63).



**Figure 63**

1. Bras de levier de pompe d'injection

3. Maintenez le bras du levier de la pompe d'injection en appui contre la butée de régime de ralenti et serrez le connecteur du câble.
4. Desserrez les vis de fixation de la commande d'accélérateur sur le panneau de commande.
5. Poussez la commande d'accélérateur complètement en avant.
6. Faites glisser la plaque de butée jusqu'à ce qu'elle touche la commande d'accélérateur et serrez les vis de fixation de la commande sur le panneau de commande.
7. Si l'accélérateur ne reste pas en position durant cette opération, serrez le contre-écrou utilisé pour régler le dispositif de friction sur la commande d'accélérateur, à un couple de 5 à 6 N·m. La force nécessaire pour actionner la commande d'accélérateur ne doit pas excéder 27 N·m.



# Entretien du système hydraulique

## Remplacement du filtre hydraulique

**Périodicité des entretiens:** Après les 10 premières heures de fonctionnement

Toutes les 200 heures/Une fois par an (la première échéance prévalant)

Utilisez un filtre de rechange d'origine Toro (réf. 86-3010).

**Important:** L'utilisation de tout autre filtre peut annuler la garantie de certaines pièces.

1. Placez la machine sur une surface plane et horizontale, abaissez les plateaux de coupe, arrêtez le moteur, serrez le frein de stationnement et enlevez la clé du commutateur d'allumage.
2. Débranchez le flexible de la plaque de montage du filtre.
3. Nettoyez la zone autour de la surface de montage du filtre. Placez un bac de vidange sous le filtre (Figure 64) et enlevez le filtre.

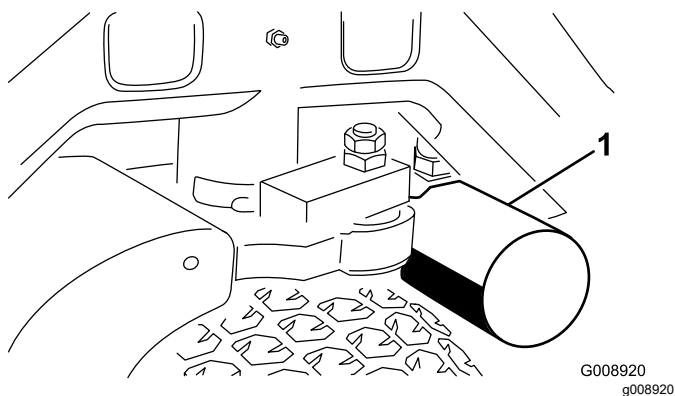


Figure 64

1. Filtre hydraulique

4. Lubrifiez le joint du filtre de rechange et remplissez le filtre d'huile hydraulique.
5. Vérifiez la propreté de la surface de montage du filtre. Vissez le filtre jusqu'à ce que le joint touche la plaque de montage, puis serrez le filtre d'un demi-tour.
6. Débranchez le flexible de la plaque de montage du filtre.
7. Mettez le moteur en marche et laissez-le tourner environ deux minutes pour purger l'air du circuit. Coupez le moteur et recherchez des fuites éventuelles.

## Vidange du liquide hydraulique

**Périodicité des entretiens:** Toutes les 400 heures

Si le liquide est contaminé, demandez à votre concessionnaire Toro de rincer le système. L'huile contaminée a un aspect laiteux ou noir comparée à de l'huile propre.

1. Arrêtez le moteur et soulevez le capot.
2. Débranchez la conduite hydraulique (Figure 65) ou enlevez le filtre hydraulique (Figure 64) et laissez couler l'huile dans un bac de vidange. Rebranchez la conduite hydraulique quand la vidange est terminée.

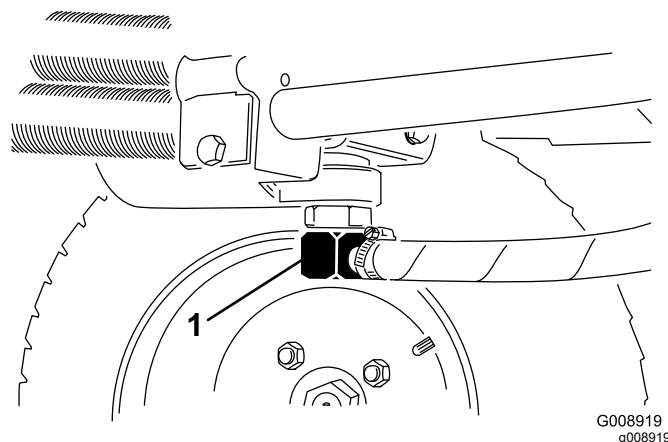


Figure 65

1. Conduite hydraulique

3. Remplissez le réservoir (Figure 66) d'environ 13,2 litres de liquide hydraulique ; voir Contrôle du système hydraulique.

**Important:** Utilisez uniquement les liquides hydrauliques spécifiés. Tout autre liquide est susceptible d'endommager le système.

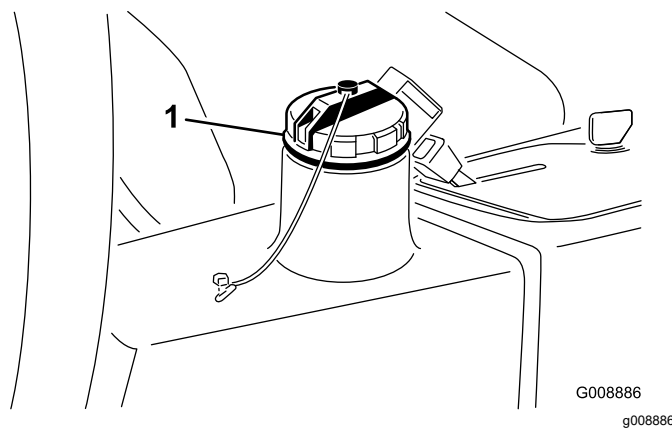


Figure 66

1. Bouchon de remplissage de liquide hydraulique



4. Remettez le bouchon du réservoir. Mettez le moteur en marche et actionnez toutes les commandes hydrauliques pour que l'huile circule dans tout le circuit. Recherchez aussi les fuites éventuelles, puis arrêtez le moteur.
5. Vérifiez le niveau d'huile et faites l'appoint pour amener le niveau jusqu'au repère maximum sur la jauge. **Ne remplissez pas excessivement.**

## Contrôle des flexibles et conduites hydrauliques

**Périodicité des entretiens:** À chaque utilisation ou une fois par jour

Vérifiez que les conduites et flexibles hydrauliques ne présentent pas de fuites, ne sont pas pliés, usés, détériorés par les conditions atmosphériques ou les produits chimiques, et que les supports de montage et les raccords ne sont pas desserrés. Effectuez les réparations nécessaires avant d'utiliser la machine.

### ⚠ ATTENTION

**Les fuites de liquide hydraulique sous pression peuvent transpercer la peau et causer des blessures graves.**

- Vérifiez l'état de tous les flexibles et toutes les conduites hydrauliques, ainsi que le serrage de tous les raccords et branchements avant de mettre le circuit sous pression.
- N'approchez pas les mains ou autres parties du corps des fuites en trou d'épingle ou des gicleurs d'où sort du liquide hydraulique sous haute pression.
- Utilisez un morceau de papier ou de carton pour détecter les fuites.
- Évacuez avec précaution toute la pression du système hydraulique avant toute intervention sur le système.
- Consultez immédiatement un médecin en cas d'injection de liquide sous la peau.

## Entretien des plateaux de coupe

### Séparation des plateaux de coupe et du groupe de déplacement

1. Placez la machine sur une surface plane, abaissez les plateaux de coupe au sol, arrêtez le moteur et serrez le frein de stationnement.
2. Débranchez et déposez le moteur hydraulique du plateau de coupe (Figure 67). Couvrez le dessus de l'axe pour éviter toute contamination.

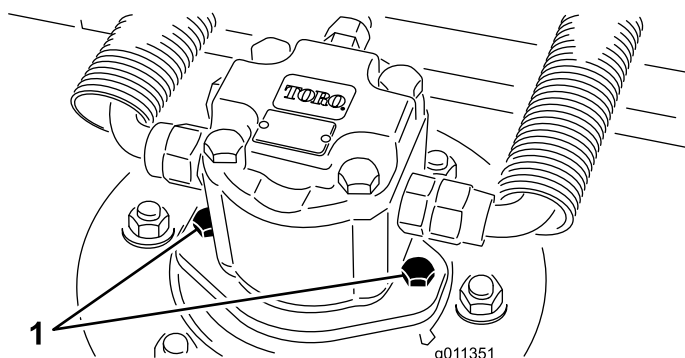


Figure 67

1. Vis de montage du moteur

3. Retirez la goupille à anneau ou l'écrou de retenue qui fixe le bâti porteur du plateau à l'axe de pivot du bras de relevage (Figure 68).

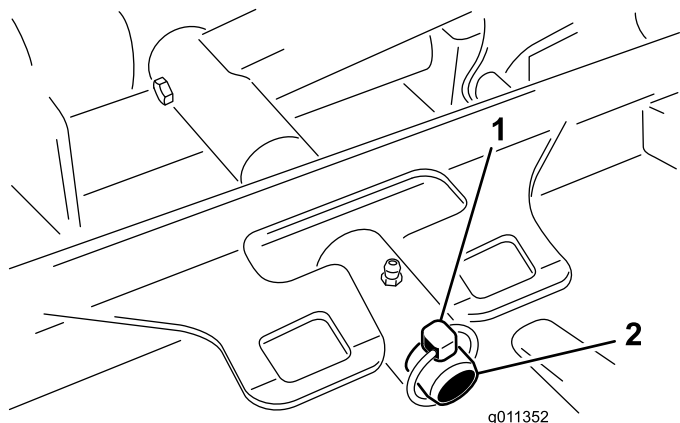


Figure 68

1. Goupille à anneau
2. Axe de pivot de bras de relevage

4. Eloignez le plateau de coupe du groupe de déplacement.

# Montage des plateaux de coupe sur le groupe de déplacement

1. Placez la machine sur une surface plane et arrêtez le moteur.
2. Amenez le plateau de coupe en position devant le groupe de déplacement.
3. Faites glisser le bâti porteur du plateau de coupe sur l'axe de pivot du bras de relevage. Fixez avec la goupille ou l'écrou de retenue (Figure 68).
4. Montez le moteur hydraulique sur le plateau de coupe (Figure 67). Vérifiez que le joint torique est en place et en bon état.
5. Graissez l'axe.

## Entretien du plan de la lame

A sa sortie d'usine, le plateau de coupe rotatif est préréglé à une hauteur de coupe de 5 cm et une inclinaison de lame de 7,9 mm. Les hauteurs gauche et droite sont aussi préréglées à une distance maximale de  $\pm 0,7$  mm l'une de l'autre.

Le plateau de coupe est conçu pour supporter les impacts sur la lame sans déformer la chambre. Si la lame heurte un objet fixe, vérifiez qu'elle n'est pas endommagée et que son plan est correct.

## Contrôle du plan de lame

1. Déposez le moteur hydraulique du plateau de coupe et séparez le plateau de coupe du tracteur.
2. A l'aide d'un palan (ou d'au moins une autre personne), placez le plateau de coupe sur une surface plane
3. Marquez une extrémité de la lame à la peinture ou au marqueur. Cette extrémité de la lame vous servira à contrôler toutes les hauteurs.
4. Positionnez le tranchant de l'extrémité marquée à la position 12 heures (droit devant dans la direction de la tonte) (Figure 69) et mesurez la hauteur de la surface plane au tranchant de la lame.

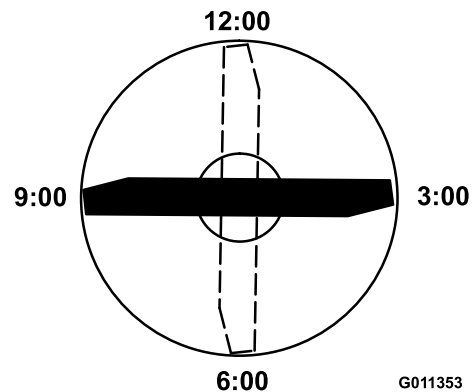


Figure 69

5. Tournez l'extrémité marquée de la lame aux positions 3 et 9 heures (Figure 69) et mesurez les hauteurs respectives.
6. Comparez la hauteur mesurée à la position 12 heures au réglage de hauteur de coupe. Elle doit être correcte à plus ou moins 0,7 mm près. Les hauteurs aux positions 3 et 9 heures doivent être supérieures de  $3,8 \pm 2,2$  mm à la hauteur à la position 12 heures, et ne doivent pas différer de plus de 2,2 mm l'une de l'autre.

Si une ou plusieurs de ces mesures sont hors spécifications, procédez au Réglage du plan de lame.

## Réglage du plan de lame

Commencez par le réglage avant (changez un support à la fois).

1. Retirez le support de hauteur de coupe (avant, gauche ou droit) du cadre du plateau de coupe (Figure 70).
2. Placez des cales de 1,5 mm et/ou une cale de 0,7 mm entre le bâti et le support du plateau pour obtenir la hauteur de coupe voulue (Figure 70).

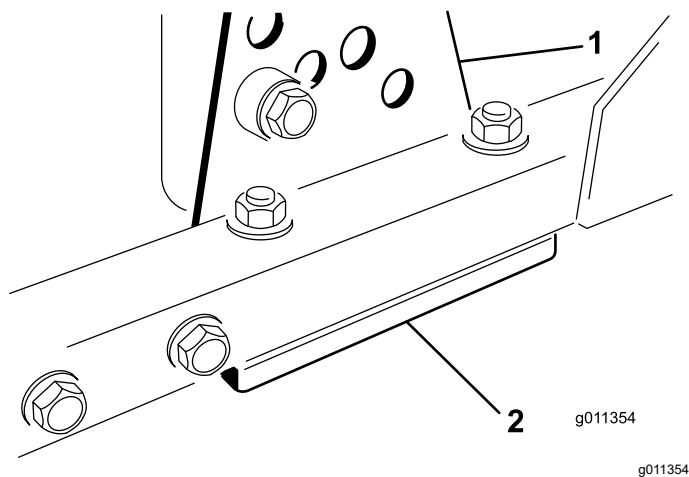


Figure 70

1. Support de hauteur de coupe      2. Cales

3. Montez le support de hauteur de coupe sur le cadre du plateau en plaçant les cales restantes sous le support.
4. Fixez la vis à tête creuse/l'entretoise et l'écrou à embase.

**Remarque:** La vis à tête creuse et l'entretoise sont fixées ensemble avec du Loctite pour éviter que l'entretoise ne tombe dans le bâti du plateau de coupe.

5. Vérifiez la hauteur à 12 heures et corrigez-la si nécessaire.
6. Déterminez si un seul ou les deux supports (droit et gauche) de hauteur de coupe ont besoin d'être réglés. Si le côté à la position 3 heures ou 9 heures est plus haut de  $3,8 \pm 2,2$  mm que la nouvelle hauteur avant, aucun réglage n'est nécessaire pour ce côté. Réglez l'autre côté à  $\pm 2,2$  mm maximum du côté correct.
7. Réglez les supports de hauteur de coupe droit et/ou gauche en répétant les opérations 1 à 3.
8. Serrez les boulons de carrosserie et les écrous à embase.
9. Vérifiez une nouvelle fois la hauteur aux positions 12, 3 et 9 heures.

## Entretien de la lame

### Dépose de la lame

Remplacez la lame si elle heurte un obstacle, si elle est déséquilibrée ou faussée. Pour garantir le meilleur rendement et le maximum de sécurité, utilisez toujours des lames d'origine Toro. Les lames d'autres constructeurs peuvent être dangereuses.

1. Relevez le plateau de coupe au maximum, arrêtez le moteur et serrez le frein de stationnement. Calez le plateau de coupe pour l'empêcher de retomber accidentellement.
2. Tenez la lame par son extrémité avec un chiffon ou un gant épais. Enlevez le boulon, la coupelle de protection et la lame de l'axe de pivot (Figure 71).

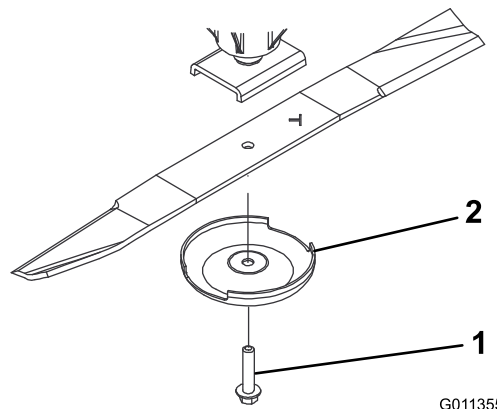


Figure 71

1. Boulon de lame      2. Coupelle de protection

3. Montez la lame, ailette vers l'unité de coupe, et fixez-la avec la coupelle de protection et le boulon (Figure 71). Serrez le boulon de la lame à un couple de 115 à 149 N·m.

### **▲ DANGER**

**Une lame usée ou endommagée peut se briser et projeter le morceau cassé vers l'utilisateur ou des personnes à proximité, et leur infliger des blessures graves ou mortelles.**

- Inspectez la lame régulièrement.
- Ne soudez jamais une lame brisée ou fendue.
- Remplacez toujours les lames usées ou endommagées.

## Contrôle et affûtage de la lame

1. Relevez le plateau de coupe au maximum, arrêtez le moteur et serrez le frein de stationnement. Calez le plateau de coupe pour l'empêcher de retomber accidentellement.
2. Examinez attentivement les tranchants de la lame, particulièrement au point de rencontre de la partie plane et de l'ailette (Figure 72). Le sable et les matières abrasives peuvent éroder le métal à cet endroit, c'est pourquoi il

est important de contrôler l'état de la lame avant d'utiliser la machine. Remplacez la lame si elle est usée (Figure 72) ; voir Dépose de la lame.

## **⚠ DANGER**

**Si la lame est trop usée, une entaille se forme entre la partie relevée et la partie plane (Figure 72). La lame peut alors se briser et un morceau être projeté du dessous de la machine, vous blessant gravement ou une personne à proximité.**

- Contrôlez l'état et l'usure des lames périodiquement.
- Remplacez toujours les lames usées ou endommagées.

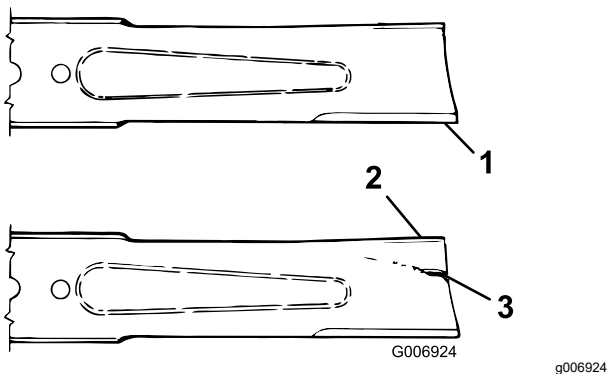


Figure 72

1. Tranchant
2. Ailette
3. Usure/formation d'une entaille

3. Examinez les tranchants de toutes les lames. aiguiser-les s'ils sont émoussés ou ébréchés. N'affûtez que le haut du tranchant et conservez l'angle de coupe d'origine pour obtenir une coupe nette (Figure 73). Limez la même quantité de métal sur chacun des deux tranchants pour ne pas déséquilibrer la lame.

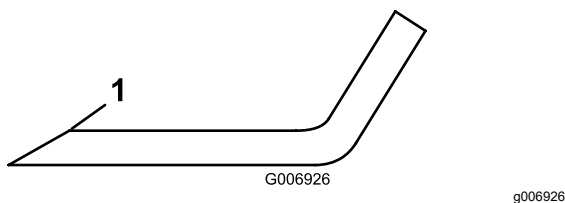


Figure 73

1. Aiguiser à cet angle uniquement

4. Pour vérifier si la lame est bien droite et plane, posez-la sur une surface plane et vérifiez les extrémités. Les extrémités de la lame doivent être légèrement plus basses que le centre, et le tranchant doit être plus bas que le talon. Cette

lame donnera une coupe de bonne qualité et nécessitera une puissance minimale du moteur. En revanche, si les extrémités de la lame sont plus hautes que le centre ou si le tranchant est plus haut que le talon, la lame est tordue ou faussée et doit être remplacée.

5. Montez la lame, l'ailette vers le plateau de coupe, et fixez-la avec la coupelle de protection et le boulon. Serrez le boulon de la lame à un couple de 115 à 149 N·m.

## Contrôle du temps d'arrêt de la lame

**Périodicité des entretiens:** À chaque utilisation ou une fois par jour

Les lames doivent s'arrêter complètement de tourner environ 5 secondes après que l'actionnement de la commande d'engagement du plateau de coupe.

**Remarque:** Abaissez les plateaux de coupe sur une pelouse ou une surface dure propre pour éviter de projeter de la poussière et des débris.

Pour vérifier ce temps d'arrêt, demandez à une autre personne de se tenir à au moins 6 m de distance des plateaux de coupe et d'observer les lames. Arrêtez les plateaux de coupe et notez le temps mis par les lames pour s'arrêter complètement. Si ce temps est supérieur à 7 secondes, il faut régler la vanne de freinage. Demandez conseil à votre distributeur Toro pour effectuer ce réglage.

## Entretien du galet avant

Vérifiez si le galet avant est usé, oscille excessivement ou se coince. Réparez ou remplacez le galet ou les pièces responsables si vous constatez un de ces défauts.

## Démontage du galet avant

1. Retirez le boulon de fixation du galet (Figure 74).
2. Introduisez un pointeau par l'extrémité du logement de roulement et chassez le roulement opposé à coups de marteau alternés du côté opposé de la bague intérieure du roulement. Un rebord de 1,5 mm de la bague intérieure devrait être exposé.

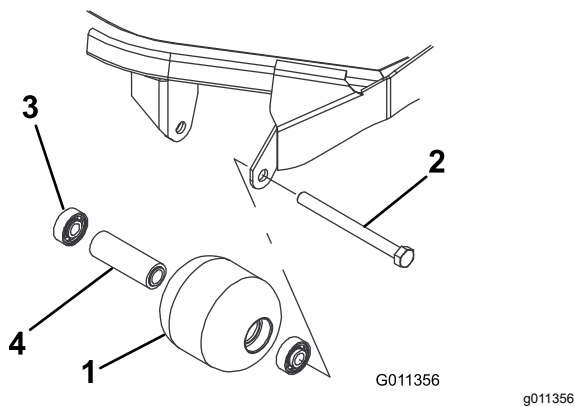


Figure 74

- |                       |                                      |
|-----------------------|--------------------------------------|
| 1. Galet avant        | 3. Roulement                         |
| 2. Boulon de fixation | 4. Douille d'écartement de roulement |

3. Sortez le second roulement à la presse.
4. Vérifiez l'état du logement de roulements, des roulements et de la douille d'écartement (Figure 74) Remplacez les composants endommagés et procédez au remontage.

## Remontage du galet avant

1. Enfoncez le premier roulement dans le logement à la presse (Figure 74). Exercez la pression uniquement sur la bague extérieure ou uniformément sur les bagues intérieure et extérieure.
2. Insérez l'entretoise (Figure 74).
3. Enfoncez le second roulement dans le logement (Figure 74) en exerçant une pression uniforme sur les bagues intérieure et extérieure jusqu'à ce que la bague intérieure rencontre la douille d'écartement.
4. Montez le galet dans le cadre du plateau de coupe.

**Important:** Si le galet est monté avec un espace supérieur à 1,5 mm, cela crée une charge latérale sur le roulement qui peut alors subir une défaillance prématurée.

5. Vérifiez que le galet ne se trouve pas à plus de 1,5 mm de ses supports sur le cadre du plateau de coupe. Si l'espace est supérieur à 1,5 mm, ajoutez le nombre nécessaire de rondelles de 5/8 pouce de diamètre pour rattraper le jeu.
6. Vissez le boulon de fixation à 108 N·m.

# Remisage

## Remisage de la batterie

Si la machine est remisée pendant plus d'un mois, enlevez la batterie et chargez-la au maximum. Rangez la batterie dans un endroit frais pour éviter qu'elle ne se décharge trop rapidement. Pour protéger la batterie du gel, maintenez-la chargée au maximum. La densité de l'électrolyte d'une batterie bien chargée est comprise entre 1,265 et 1,299.

## Préparation au remisage saisonnier

Suivez cette procédure chaque fois que vous remisiez la machine plus d'un mois de suite.

## Préparation du groupe de déplacement

1. Nettoyez soigneusement le groupe de déplacement, les unités de coupe et le moteur.
2. Contrôlez la pression des pneus. Gonflez tous les pneus à une pression de 0,97 à 1,24 bar.
3. Vérifiez le serrage de toutes les fixations et resserrez-les au besoin.
4. Lubrifiez tous les graisseurs et points de pivotement. Essuyez tout excès de lubrifiant.
5. Poncez légèrement et retouchez la peinture rayée, écaillée ou rouillée. Réparez les déformations de la carrosserie.
6. Procédez à l'entretien de la batterie et des câbles, comme suit :
  - A. Débranchez les câbles des bornes de la batterie.
  - B. Retirez la batterie.
  - C. Rechargez lentement la batterie avant de la ranger, puis tous les deux mois, pendant 24 heures pour prévenir la sulfatation.
 

Pour protéger la batterie du gel, maintenez-la chargée au maximum. La densité de l'électrolyte d'une batterie bien chargée est comprise entre 1,265 et 1,299.
  - D. Nettoyez les connexions des câbles et les bornes de la batterie avec une brosse métallique et un mélange de bicarbonate de soude.
  - E. Pour prévenir la corrosion, enduisez les bornes de la batterie et les cosses des câbles de graisse Grafo 112X (Skin-Over) (réf. Toro 505-47) ou de vaseline.

- F. Rangez-la sur une étagère ou remettez-la sur la machine dans un endroit frais. Ne rebranchez pas les câbles si vous remettez la batterie sur la machine.

## Préparation du moteur

1. Vidangez le carter moteur et remettez en place le bouchon de vidange.
2. Déposez le filtre à huile et mettez-le au rebut. Posez un filtre neuf.
3. Versez environ 3,8 litres d'huile moteur SAE 15W-40 dans le carter.
4. Mettez le moteur en marche et faites-le tourner au ralenti pendant deux minutes.
5. Coupez le moteur.
6. Vidangez complètement le réservoir de carburant, les conduites d'alimentation et l'ensemble filtre à carburant/séparateur d'eau.
7. Rincez le réservoir de carburant avec du gazole propre et frais.
8. Branchez tous les raccords du circuit d'alimentation.
9. Effectuez un nettoyage et un entretien minutieux du filtre à air.
10. Bouchez l'entrée et l'orifice de sortie du filtre à air avec du ruban imperméable.
11. Vérifiez la protection antigel et faites l'appoint au besoin, selon la température minimale anticipée dans votre région.

## Préparation du plateau de coupe

Si le plateau de coupe reste séparé du groupe de déplacement pendant un certain temps, obturez le haut de l'axe pour le protéger de la poussière et de l'humidité.

**Remarques:**



# La garantie professionnelle générale des produits Toro

Garantie limitée de deux ans

## Conditions et produits couverts

The Toro Company et sa filiale, Toro Warranty Company, en vertu de l'accord passé entre elles, certifient conjointement que votre produit professionnel Toro (« Produit ») ne présente aucun défaut de matériau ni vice de fabrication pendant une période de deux ans ou 1 500 heures de service\*, la première échéance prévalant. Cette garantie s'applique à tous les produits à l'exception des Aérateurs (veuillez-vous reporter aux déclarations de garantie séparées de ces produits). Dans l'éventualité d'un problème couvert par la garantie, nous nous engageons à réparer le Produit gratuitement, frais de diagnostic, pièces, main-d'œuvre et transport compris. La période de garantie commence à la date de réception du Produit par l'acheteur d'origine.  
\* Produit équipé d'un compteur horaire.

## Comment faire intervenir la garantie

Il est de votre responsabilité de signaler le plus tôt possible à votre Distributeur de produits professionnels ou au Concessionnaire de produits professionnels agréé qui vous a vendu le Produit, toute condition couverte par la garantie. Pour obtenir l'adresse d'un Distributeur de produits professionnels ou d'un Concessionnaire agréé, ou pour tout renseignement concernant vos droits et responsabilités vis-à-vis de la garantie, veuillez nous contacter à l'adresse suivante :

Toro Commercial Products Service Department  
Toro Warranty Company  
8111 Lyndale Avenue South  
Bloomington, MN 55420-1196, États-Unis  
+1-952-888-8801 ou +1-800-952-2740  
Courriel : commercial.warranty@toro.com

## Responsabilités du propriétaire

En tant que propriétaire du Produit, vous êtes responsable des entretiens et réglages mentionnés dans le *Manuel de l'utilisateur*. Ne pas effectuer les entretiens et réglages requis peut constituer un motif de rejet d'une réclamation au titre de la garantie.

## Ce que la garantie ne couvre pas

Les défaillances ou anomalies de fonctionnement survenant au cours de la période de garantie ne sont pas toutes dues à des défauts de matériaux ou des vices de fabrication. Cette garantie ne couvre pas :

- Les défaillances du produit dues à l'utilisation de pièces qui ne sont pas d'origine ou au montage et à l'utilisation d'accessoires ajoutés ou modifiés d'une autre marque. Une garantie séparée peut être fournie par le fabricant de ces accessoires.
- Les défaillances du Produit dues au non respect du programme d'entretien et/ou des réglages recommandés. Les réclamations au titre de la garantie pourront être refusées si vous ne respectez pas le programme d'entretien recommandé pour votre produit Toro et énoncé dans le *Manuel de l'utilisateur*.
- Les défaillances du Produit dues à une utilisation abusive, négligente ou dangereuse.
- Les pièces non durables, sauf si elles sont défectueuses. Par exemple, les pièces consommées ou usées durant le fonctionnement normal du Produit, notamment mais pas exclusivement : plaquettes et garnitures de freins, garnitures d'embrayage, lames, cylindres, galets et roulements (étanches ou graissables), contre-lames, bougies, roues pivotantes et roulements, pneus, filtres, courroies, et certains composants des pulvérisateurs, notamment membranes, buses et clapets antiretour, etc.
- Les défaillances dues à une influence extérieure. Les conditions constituant une influence extérieure comprennent, sans y être limités, les conditions atmosphériques, les pratiques de remisage, la contamination, l'utilisation de carburants, liquides de refroidissement, lubrifiants, additifs, engrais, ou produits chimiques, etc. non agréés.
- Les défaillances ou mauvaises performances causées par l'utilisation de carburants (essence, gazole ou biodiesel par exemple) non conformes à leurs normes industrielles respectives.

## Pays autres que les États-Unis et le Canada

Pour les produits Toro exportés des États-Unis ou du Canada, demandez à votre distributeur (concessionnaire) Toro la police de garantie applicable dans votre pays, région ou état. Si, pour une raison quelconque, vous n'êtes pas satisfait des services de votre distributeur, ou si vous avez du mal à vous procurer des renseignements sur la garantie, adressez-vous à l'importateur Toro.

- Les bruits, vibrations, usure et détérioration normaux.
- L'usure normale comprend, mais pas exclusivement, les dommages des sièges dus à l'usure ou l'abrasion, l'usure des surfaces peintes, les autocollants ou vitres rayés, etc.

## Pièces

Les pièces à remplacer dans le cadre de l'entretien courant seront couvertes par la garantie jusqu'à la date du premier remplacement prévu. Les pièces remplacées au titre de cette garantie bénéficient de la durée de garantie du produit d'origine et deviennent la propriété de Toro. Toro se réserve le droit de prendre la décision finale concernant la réparation ou le remplacement de pièces ou ensembles existants. Toro se réserve le droit d'utiliser des pièces remises à neuf pour les réparations couvertes par la garantie.

## Garantie de la batterie ion-lithium et à décharge complète :

Les batteries ion-lithium et à décharge complète disposent d'un nombre de kilowatt-heures spécifique à fournir au cours de leur vie. Les techniques d'utilisation, de recharge et d'entretien peuvent contribuer à augmenter ou réduire la vie totale des batteries. À mesure que les batteries de ce produit sont consommées, la proportion de travail utile qu'elles offrent entre chaque recharge diminue lentement jusqu'à leur épuisement complet. Le remplacement de batteries usées, suite à une consommation normale, est la responsabilité du propriétaire du produit. Le remplacement des batteries, aux frais du propriétaire, peut être nécessaire au cours de la période de garantie normale du produit. Remarque (batterie ion-lithium seulement) : une batterie ion-lithium est couverte uniquement par une garantie pièces au prorata de la 3e à la 5e année, basée sur la durée de service et les kilowatts heures utilisés. Reportez-vous au *Manuel de l'utilisateur* pour tout renseignement complémentaire.

## Entretien aux frais du propriétaire

La mise au point du moteur, le graissage, le nettoyage et le polissage, le remplacement des filtres, du liquide de refroidissement et les entretiens recommandés font partie des services normaux requis par les produits Toro qui sont aux frais du propriétaire.

## Conditions générales

La réparation par un distributeur ou un concessionnaire Toro agréé est le seul dédommagement auquel cette garantie donne droit.

**The Toro Company et Toro Warranty Company déclinent toute responsabilité en cas de dommages secondaires ou indirects liés à l'utilisation des produits Toro couverts par cette garantie, notamment quant aux coûts et dépenses encourus pour se procurer un équipement ou un service de substitution durant une période raisonnable pour cause de défaillance ou d'indisponibilité en attendant la réparation sous garantie. Il n'existe aucune autre garantie expresse, à part la garantie spéciale du système antipollution, le cas échéant. Toutes les garanties implicites relatives à la qualité marchande et à l'aptitude à l'emploi sont limitées à la durée de la garantie expresse.**

L'exclusion de la garantie des dommages secondaires ou indirects, ou les restrictions concernant la durée de la garantie implicite, ne sont pas autorisées dans certains états et peuvent donc ne pas s'appliquer dans votre cas. Cette garantie vous accorde des droits spécifiques, auxquels peuvent s'ajouter d'autres droits qui varient selon les états.

## Note concernant la garantie du moteur :

Le système antipollution de votre Produit peut être couvert par une garantie séparée répondant aux exigences de l'agence américaine de défense de l'environnement (EPA) et/ou de la direction californienne des ressources atmosphériques (CARB). Les limitations d'heures susmentionnées ne s'appliquent pas à la garantie du système antipollution. Pour plus de renseignements, reportez-vous à la Déclaration de garantie de conformité à la réglementation antipollution fournie avec votre produit ou figurant dans la documentation du constructeur du moteur.