



Count on it.

操作员手册

**Groundsmaster® 3505-D 旋刀剪
草机**

型号 30849—序列号 403207001 及以上



此产品遵循欧盟所有相关指令详情请参阅另外提供的、特定产品的合格证明DOC单页。

如果该发动机的消火花消声器定义见第 4442 条工作不正常或发动机没有进行防火方面的隔离、装备或维护根据《加利福尼亚州公共资源条例》California Public Resource Code 第 4442 条或第 4443 条规定在任何森林、灌木丛或草皮覆盖区域使用和操作该发动机均属违法。

随附的发动机用户手册介绍了美国环境保护局 EPA 和加州排放管制法中有关排放系统、维护和保修的信息。更换产品可通过发动机制造商订购。

重要事项 此款发动机并未配备消火花消声器。根据《加利福尼亚州公共资源条例》第 4442 条 California Public Resource Code Section 4442 的规定在任何森林、灌木丛或草皮覆盖区域操作该发动机均属违法。其他州或联邦地区可能有类似法律。

警告

加利福尼亚州 第65号提案中警告称

柴油发动机排出的废气及其部分组分含有加利福尼亚州已知的能致癌、致出生缺陷或损害生殖系统的化学物质。

加利福尼亚州认为电池接柱、接头以及相关配件含铅或铅混合物、化合物会引发癌症和造成生殖损害。用后请务必洗手。

使用此产品可能导致接触加利福尼亚州已知的能致癌、致出生缺陷或损害生殖系统的化学物质。

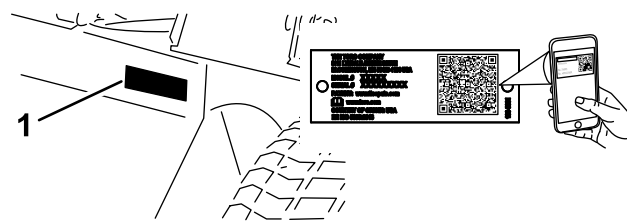


图 1

1. 型号和序列号位置

型号 _____
序列号 _____

本手册旨在确定潜在危险并列出安全警告标志图 2 所标示的安全信息该标志表明了在不遵循建议的预防措施进行操作时可能造成的严重伤害或死亡事故。



图 2

1. 安全警告标志

本手册使用两个词语来突出信息。**重要事项**唤起人们对特殊机械信息的注意而**注意**则强调值得特别关注的一般信息。

介绍

本机器是一款多用途机器需由商业应用领域雇用的专业操作员进行操作。主要为了在公园、高尔夫球场、运动场及商业用地保养得很好的草坪上进行剪草作业而设计。

请仔细阅读本手册了解如何正确操作及维护您的产品避免人身伤害和产品损坏。正确并安全地操作本产品是您的责任。

您可通过访问 www.Toro.com 直接联系 Toro 获取产品及附件信息查找代理商或注册产品。

当您需要关于维修保养 Toro 正品零件或其他方面的信息时请联系授权服务经销商或 Toro 客户服务中心并准备好有关您的产品的型号和序列号等资料。图 1 显示了产品上型号和序列号的位置。将型号、序列号写在提供的空白处。

重要事项 您可以使用移动设备扫描序列号标贴上的二维码如配备以查阅保修、零售及其他产品信息。

安全

本机器的设计符合 EN ISO 5395:2013 和 ANSI B71.4-2017 规范。

一般安全

本产品可能切断手脚并抛掷物体。请始终遵循所有安全说明避免严重的人身伤害。

将本产品用于指定用途以外的其他目的可能会对您和旁观者造成危害。

- 在启动发动机之前请首先阅读并理解本 *操作员手册* 的内容。
- 操作机器时应全神贯注。不要从事任何引起分心的活动否则可能会造成人身伤害或财产损失。
- 切勿将手脚放在机器的活动组件附近。
- 请仅在所有防护装置和其他安全装置到位且可在机器上正常工作的情况下才操作机器。
- 始终保持任何排放口通畅。让旁观者和宠物与机器保持安全距离。
- 让儿童远离操作区。切勿让儿童操作机器。
- 在维修、加油或清理机器堵塞之前应停止机器、关闭发动机、拔下钥匙并等待所有活动件停下来。

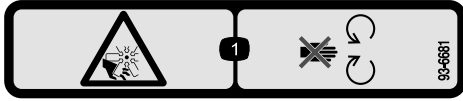
不当使用或维护本机器可能导致人身伤害。若要减少潜在伤害请遵循这些安全说明并始终注意安全警告标志 ▲ 即小心、警告或危险等个人安全指示。不遵循这些说明可能导致人身伤害甚至死亡事故。

您可以在本 *操作员手册* 的各个部分找到所需的其他相关安全信息。

安全和指示标签



任何潜在危险区附近均贴有操作员清晰可见的安全标贴和说明。更换受损或丢失的标贴。



93-6681

decal93-6681

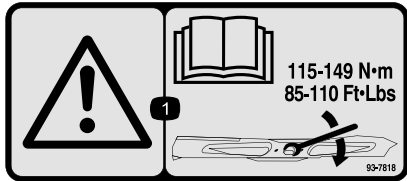
1. 切割/截肢危险 风扇——远离活动件。



93-7276

decal93-7276

1. 爆炸危险——佩戴护目镜。
2. 腐蚀性液体/化学药品灼伤危险——用水进行应急清洗。
3. 火灾危险——不得靠近火、明火或烟雾。
4. 中毒危险——让儿童与电池保持安全距离。



93-7818

decal93-7818

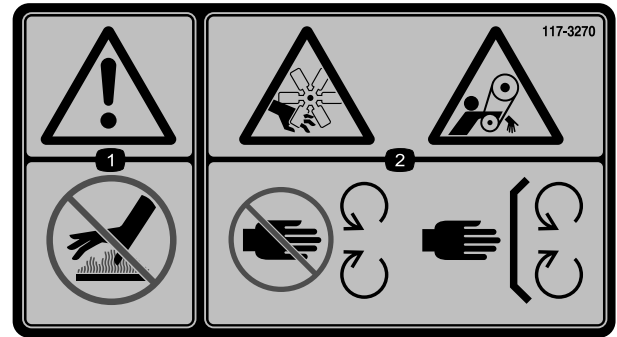
1. 警告——请阅读 *操作员手册* 了解有关将刀片螺栓/螺母上紧扭矩至 115 149N·m 的说明。



106-6755

decal106-6755

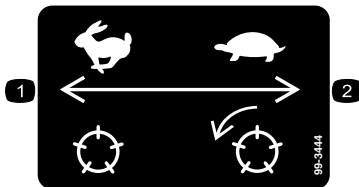
1. 发动机冷却液带压
2. 爆炸危险——阅读 *操作员手册*。
3. 警告——切勿触摸高温表面。
4. 警告——请阅读 *操作员手册*。



117-3270

decal117-3270

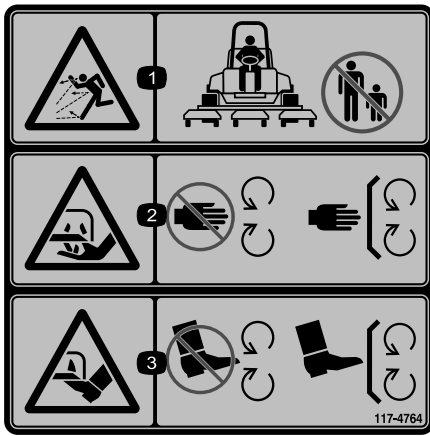
1. 警告——切勿触摸高温表面。
2. 切割/截肢危险 手部缠绕危险皮带——远离活动件始终确保所有保护装置和挡板就位。



99-3444

decal99-3444

1. 行驶速度——快速
2. 剪草速度——慢速



117-4764

decal117-4764

1. 抛物危险 — 请让旁观人员与机器保持安全距离。
2. 手部切割危险 剪草机刀片——远离活动件始终确保所有保护装置和挡板就位。
3. 脚部切割危险 剪草机刀片——远离活动件始终确保所有保护装置和挡板就位。



电池符号

这些符号会部分或全部在电池上显示

1. 爆炸危险
2. 不得靠近火、明火或烟雾。
3. 腐蚀性液体/化学药品灼伤危险
4. 应佩戴护目镜。
5. 阅读 *操作员手册*。
6. 让旁观者与电池保持安全距离。
7. 应佩戴护目镜爆炸气体可能导致失明及其他伤害。
8. 电池酸性物质可能导致失明或严重灼伤。
9. 立即用水冲洗眼镜并迅速就医。
10. 含有铅切勿随意丢弃。

GROUNDMASTER 3500-D
QUICK REFERENCE AID

CHECK/SERVICE (DAILY)

1. OIL LEVEL, ENGINE
2. ENGINE OIL DRAIN (3/4" OR 19mm SOCKET)
3. OIL LEVEL, HYDRAULIC TANK
4. COOLANT LEVEL, RADIATOR
5. FUEL/WATER SEPARATOR
6. AIR CLEANER
7. RADIATOR SCREEN
8. PARKING BRAKE
9. TIRE PRESSURE (14-18 psi)
10. BATTERY
11. BELTS (FAN, ALTERNATOR, HYDRAULIC PUMP)

GREASING - SEE OPERATOR'S MANUAL

FLUID SPECIFICATIONS/CHANGE INTERVALS

SEE OPERATOR'S MANUAL FOR INITIAL CHANGES.	FLUID TYPE	CAPACITY	CHANGE INTERVAL (HRS)	FILTER PART NO.
A. ENGINE OIL	SAE 15W-40 CH-4	4.2 QTS*	150 HRS., 150 HRS.	108-3841
B. HYD. CIRCUIT OIL	ISO VG 46/68	6 GAL*	400 HRS., 200 HRS.	86-3010
C. AIR CLEANER (30807, 30849) (30839)			200 HRS., 200 HRS.	108-3811, 108-3810
D. WATER SEPARATOR			400 HRS.	110-9049
E. FUEL TANK	NO. 2-DIESEL	11 GALS.	DRAIN AND FLUSH, 2 YRS.	
F. COOLANT	50/50 ETHYLENE GLYCOL/WATER	6 QTS.	DRAIN AND FLUSH, 2 YRS.	

*INCLUDING FILTER

FUSES

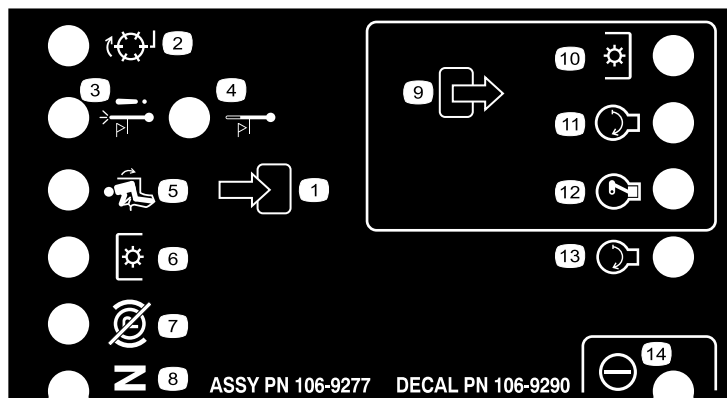
- START 15A
- IGN 15A (30807, 30849) (30839)
- STOP 10A (30807, 30849) (30839)
- STOP 10A
- START 10A

121-3642

121-3642

decal121-3642

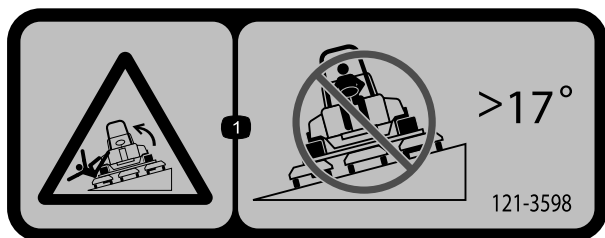
1. 请阅读 *操作员手册*。



decal106-9290

106-9290

- | | | | |
|---------|-------------|--------------|--------|
| 1. 输入 | 5. 在座椅中 | 9. 输出 | 13. 启动 |
| 2. 未激活 | 6. 动力输出 PTO | 10. 动力输出 PTO | 14. 动力 |
| 3. 高温停机 | 7. 手刹关闭 | 11. 启动 | |
| 4. 高温警告 | 8. 空档 | 12. 通电运行 ETR | |



decal121-3598

121-3598

WARNING: Cancer and Reproductive Harm - www.P65Warnings.ca.gov.
 For more information, please visit www.ttcoCAProp65.com
CALIFORNIA SPARK ARRESTER WARNING
 Operation of this equipment may create sparks that can start fires around dry vegetation. A spark arrester may be required. The operator should contact local fire agencies for laws or regulations relating to fire prevention requirements.

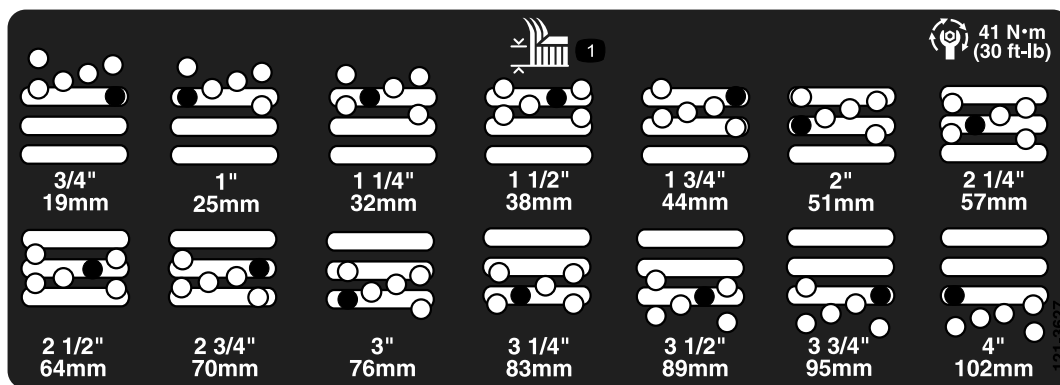
133-8062

decal133-8062

133-8062

本机器符合静态横向和纵向测试中的行业标准稳定性测试贴标上指示有最大推荐斜率。请参阅**操作员手册**中在斜坡上操作机器的说明以及机器的正常运行条件以确定机器是否可在当天的现场条件下进行操作。地形的变化可能导致机器坡度操作的变化。如果可能在斜坡上操作机器时应始终让滚刀组放低到地面上。在斜坡上操作机器时升起滚刀组可能导致机器不稳。

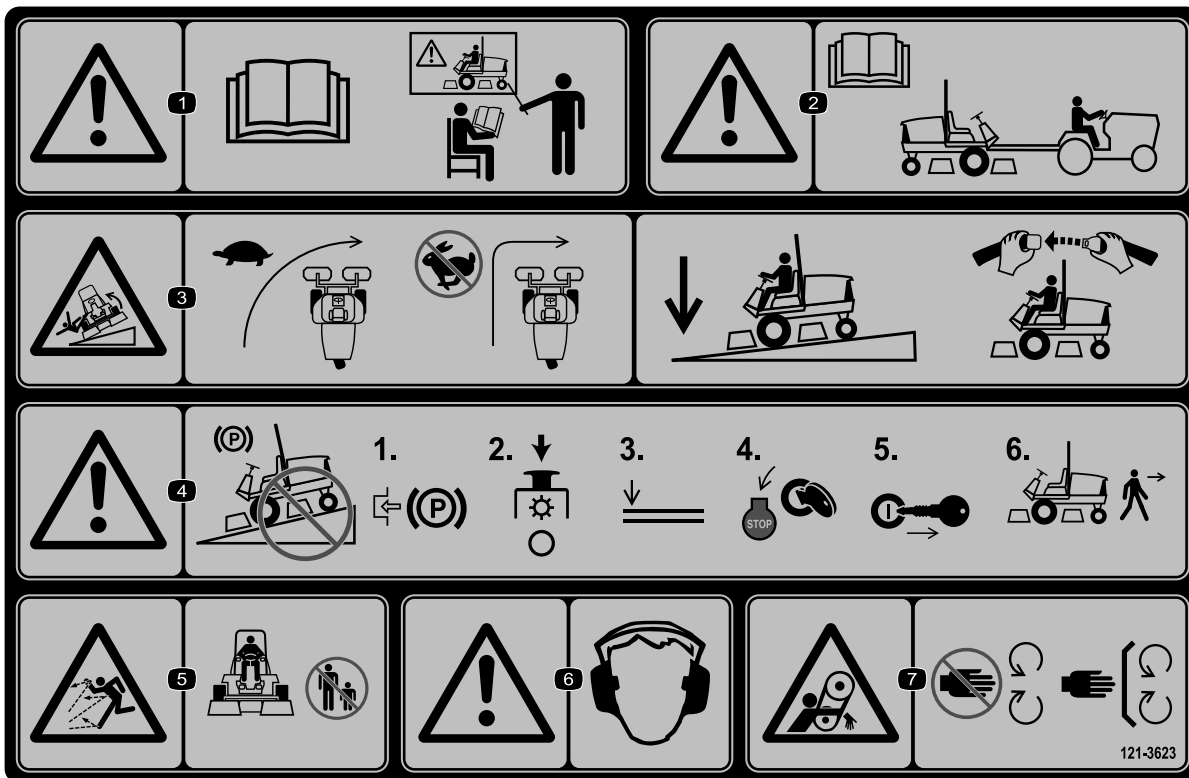
- 翻车危险——切勿从大于 17° 的斜坡上穿行。



decal121-3627

121-3627

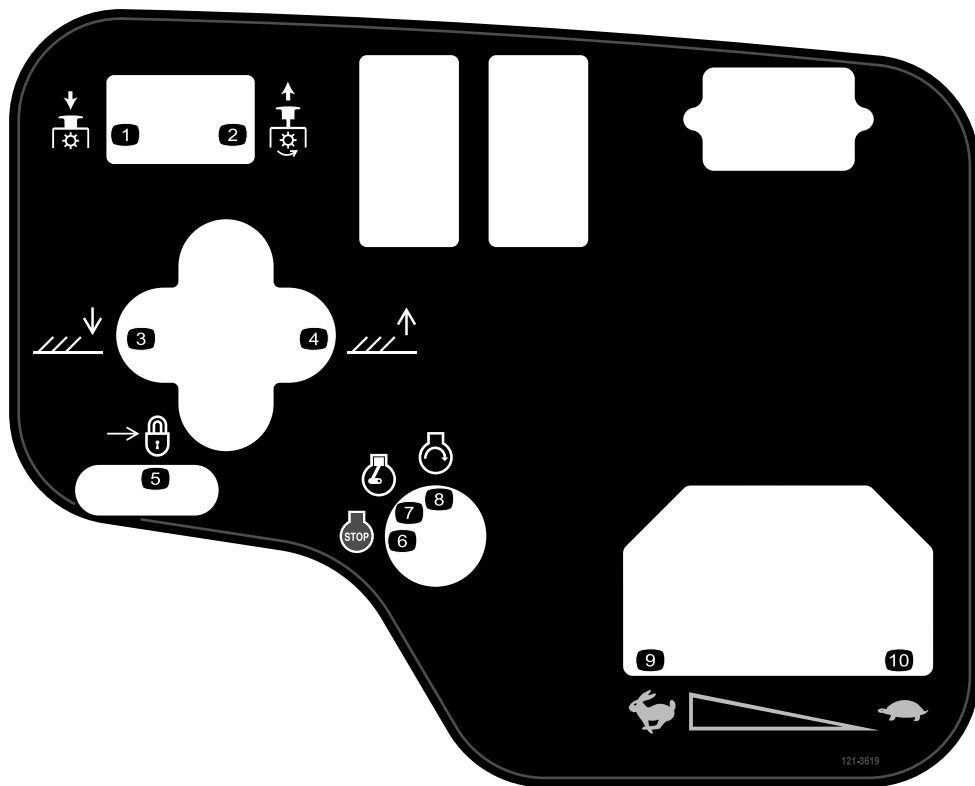
- 剪草高度设置



121-3623

decal121-3623

1. 警告 — 阅读《操作员手册》在经过培训之前切勿操作本机器。
2. 警告 — 拖曳机器前请阅读《操作员手册》。
3. 倾翻危险——转向前应降低机器速度在斜坡上行驶时应保持滚刀组放下并系好安全带。
4. 警告——切勿将机器停在斜坡上离开机器之前应锁定手刹停止滚刀组放下附件关闭发动机并从点火开关中拔下钥匙。
5. 抛物危险——让旁观者保持远离。
6. 警告 — 请佩戴听力保护用具。
7. 输送带缠绕危险——远离活动件始终确保所有保护装置和挡板就位。



decal121-3619

121-3619

- | | |
|------------|------------|
| 1. PTO——分离 | 6. 发动机——关闭 |
| 2. PTO——接合 | 7. 发动机——运行 |
| 3. 放下滚刀组。 | 8. 发动机——启动 |
| 4. 提起滚刀组。 | 9. 快速 |
| 5. 锁定 | 10. 慢速 |

组装

散装零件

使用下表进行核对确保所有零件已装运。

程序	说明	数量	用途
1	不需要零件	-	激活、充电和连接电池。
2	标贴 121-3598	1	安装 CE 标贴如需要。
3	机罩门锁支架 铆钉 垫圈 螺丝 1/4 x 2 英寸 锁紧螺母 1/4 英寸	1 2 1 1 1	安装机罩门锁仅限符合欧洲 CE 标准的机器。
4	排气护罩 自攻螺丝	1 4	安装排气护罩仅限 CE。
5	不需要零件	-	调整提升臂。
6	不需要零件	-	调节承载架。
7	不需要零件	-	调整剪草高度。
8	不需要零件	-	调节滚筒刮板可选。
9	不需要零件	-	安装碎草隔板可选。

媒介和其他零件

说明	数量	用途
《操作员手册》	1	请在操作机器前核对。
发动机用户手册	1	用于参考发动机信息。
合格证明	1	
点火钥匙	2	启动发动机。

注意 请根据正常操作位置确定机器的左右侧。

1

激活、充电和连接电池

不需要零件

程序

注意 如果电池没有加注电解液或激活则必须从当地的电池供应商处购买比重为 1.26 的散装电解液并添加到电池中。

▲ 危险

电池电解液含有硫酸电解液耗尽将会是致命的且可能导致严重灼伤。

- 切勿喝下电解液避免接触皮肤、眼睛或衣服。佩戴护目镜保护眼睛佩戴橡胶手套保护双手。
- 为电池加注电解液后始终用清水冲洗皮肤。

- 卸下电池盖图 3。

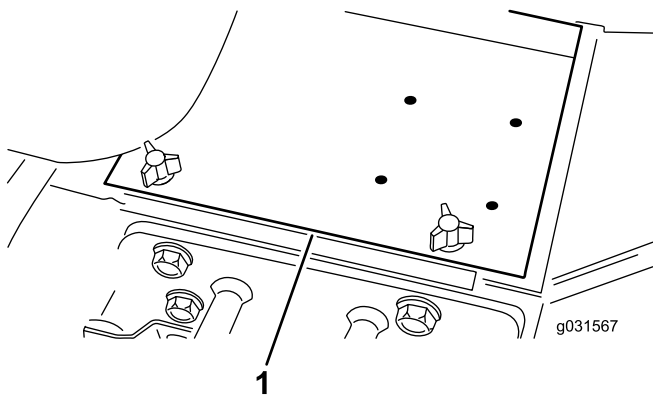


图 3

1. 电池盖

2. 卸下电池的加液盖缓缓地给每格电池加注电解液直至液位略高于极板。
3. 安装加液盖将 34A 电池充电器连接到电池电极。

注意 通过 34A 的电流给电池充电时间为 4 至 8 小时。

警告

给电池充电时会产生可爆炸的气体。

- 让电池远离火花和明火。
- 切勿在电池附近吸烟。

4. 电池充满电之后、把充电器从插座和电瓶电极上断开。
5. 拆下加液盖。
6. 为每个电池缓缓添加电解液直到液位达到加注环线

重要事项 切勿将电池加得过满。否则电解液会溢流到机器的其他部件上将造成严重腐蚀和老化。

7. 安装加液颈盖。
8. 使用螺栓和螺母将正极接线红色连接到正极+电池端子负极接线黑色连接到负极-电池端子图 4。

注意 确保正极 (+) 端子完全贴合在电极上其电线与电池保持合适距离。接线不得与电池盖接触。

警告

电池接线不正确会损坏主机和电线导致火花。火花可引发电池气体爆炸从而造成人身伤害。

- 应始终先断开负极黑色电池线然后才能断开正极红色接线。
- 应始终先连接正极红色电池线然后才能连接负极黑色接线。

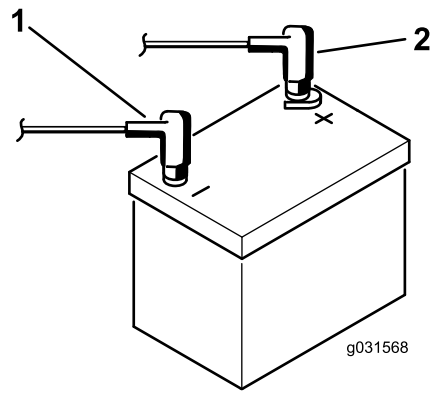


图 4

1. 负极 (-) 电池接线 2. 正极 (+) 电池接线

重要事项 如果您曾卸下电池应安装电池夹紧螺栓使螺栓头在下螺母在上。如果夹紧螺栓上下颠倒侧移刀组时可能会影响液压管。

9. 为两个电池接头处涂抹 Grafo 112X 表面润滑脂Toro 零件号 505-47、凡士林或薄层润滑脂防止腐蚀。
10. 将橡皮套滑动到正极电池端子上防止可能发生的短路情况。
11. 安装电池盖。

2

安装 CE 标贴

此程序中需要的物件

1	标贴 121-3598
---	-------------

程序

如果本机器用于 CE 则应将 CE 警告标贴粘贴在对应的英文警告标贴上。

3

安装机罩门锁

仅限符合欧洲 CE 标准的机器

此程序中需要的物件

1	机罩门锁支架
2	铆钉
1	垫圈
1	螺丝 ¼ x 2 英寸
1	锁紧螺母 ¼ 英寸

程序

1. 从机罩门锁支架上打开机罩门锁。
2. 卸下将机罩门锁支架固定至机罩的 2 个铆钉 (图 5)。

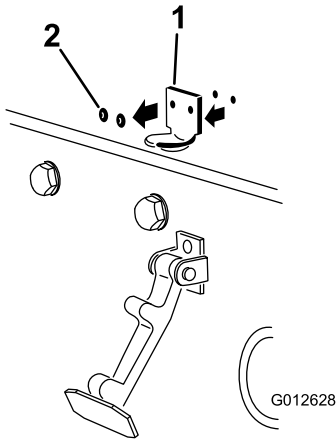


图 5

1. 机罩门锁支架
2. 铆钉

3. 从机罩上卸下机罩门锁支架。
4. 对准安装孔的同时将 CE 锁定支架和机罩门锁支架放到机罩上 (图 6)。

注意 锁定支架必须紧贴机罩。不要从锁定支架臂卸下螺栓和螺母。

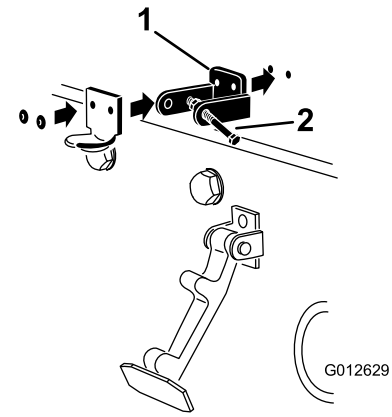


图 6

1. CE 锁定支架
2. 螺栓和螺母

5. 将垫圈与机罩内的孔对齐。
6. 用铆钉将支架和垫圈铆定到机罩 (图 6)。
7. 将门锁挂到机罩门锁支架上 (图 7)。

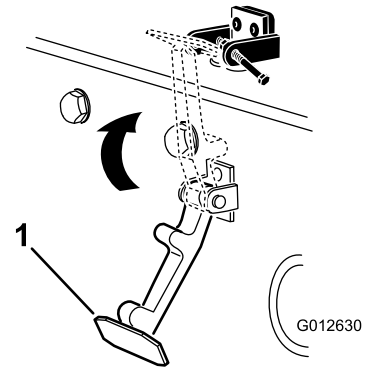


图 7

1. 机罩门锁

8. 将螺栓安装到机罩门锁支架的另一个臂将门锁锁定到位 (图 8)。拧紧螺栓但不要拧紧螺母。

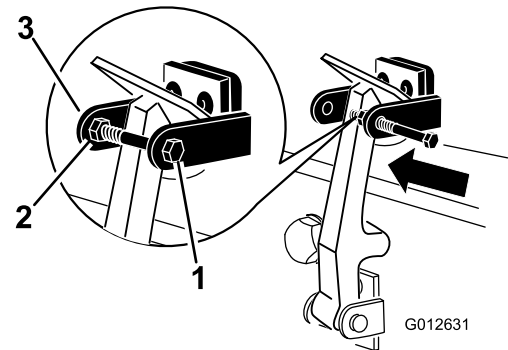


图 8

1. 螺栓
2. 螺母
3. 机罩门锁支架臂

4

安装排气护罩

仅限 CE 认证型号

此程序中需要的物件

1	排气护罩
4	自攻螺丝

程序

1. 将排气护罩放到消声器旁边同时将安装孔与机架中的孔对齐图 9。

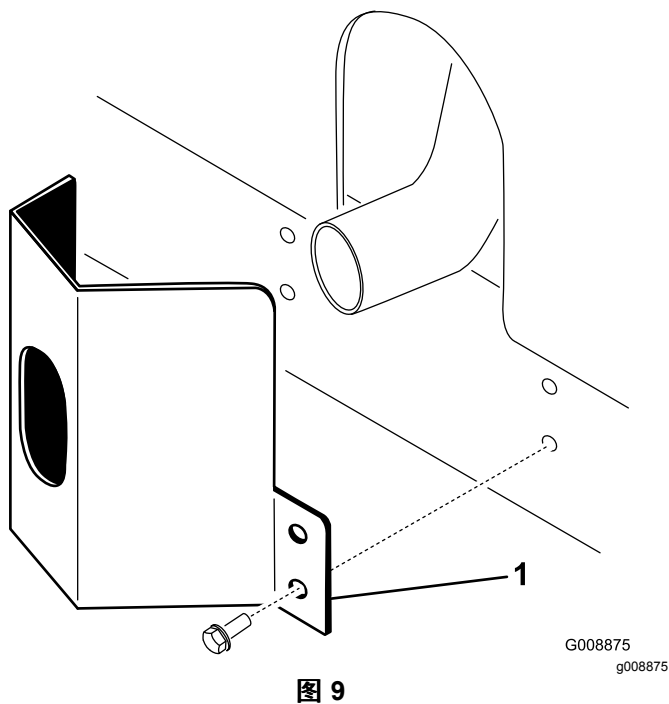


图 9

1. 排气护罩

2. 用 4 个自攻螺丝将排气护罩固定到机架上图 9。

5

调整提升臂

不需要零件

程序

1. 启动发动机升起滚刀组确保各个提升臂与底板支架之间的间隙介于 58mm 之间如图 10 所示。

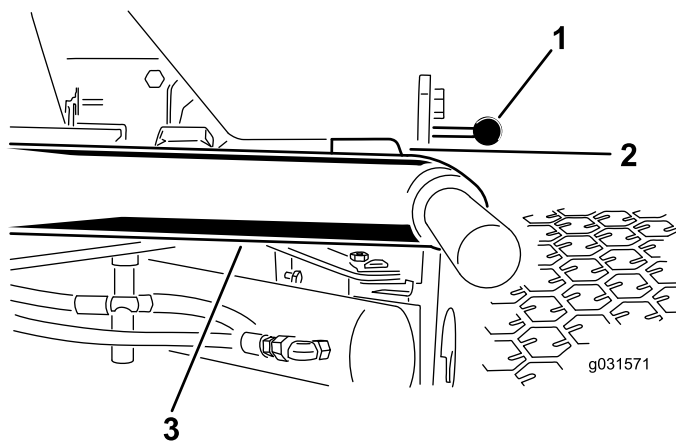


图 10

为清楚起见刀组被卸下

1. 底板支架
2. 间隙
3. 提升臂

如果间隙超出此范围请按照以下方式调整

- A. 拧松止动螺栓图 11。

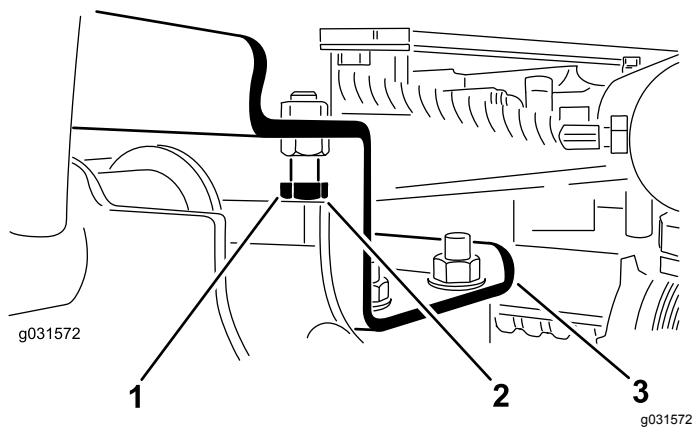


图 11

1. 止动螺栓
2. 间隙
3. 提升臂

- B. 拧松油缸上的锁紧螺母图 12。

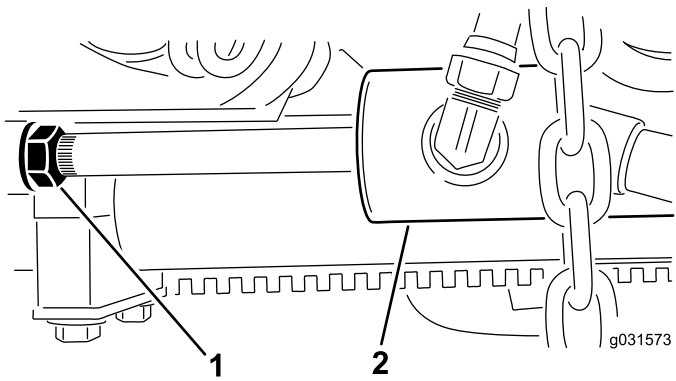


图 12

1. 锁紧螺母 2. 前油缸

- C. 从杆端拔下插销旋转柱销。
 D. 安装插销并检查间隙。
注意 必要时重复该程序。
 E. 拧紧柱销锁紧螺母。

2. 确保各个提升臂与止动螺栓之间的间隙介于 0.131.02mm 之间如图 11 所示。

注意 如果间隙超出此范围请调节止动螺栓以获得适当的间隙。

3. 启动发动机升起滚刀组确保后刀组耐磨棒顶部的耐磨带与缓冲带之间的间隙介于 0.512.54mm 之间如图 13 所示。

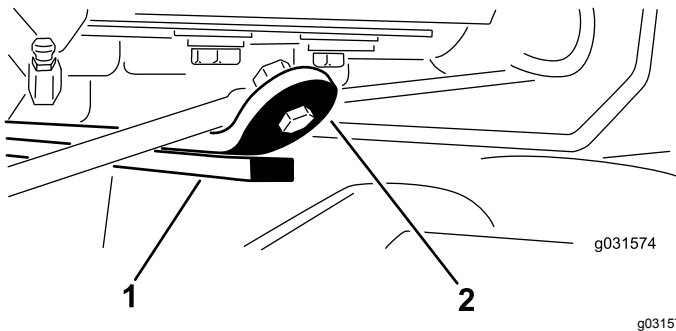


图 13

1. 耐磨棒 2. 缓冲带

如果间隙超出此范围请按照以下方式调整后油缸

注意 如果行驶时后提升臂发出哐哐的声音您可以缩小间隙。

- A. 放下滚刀组拧松油缸上的锁紧螺母图 14。

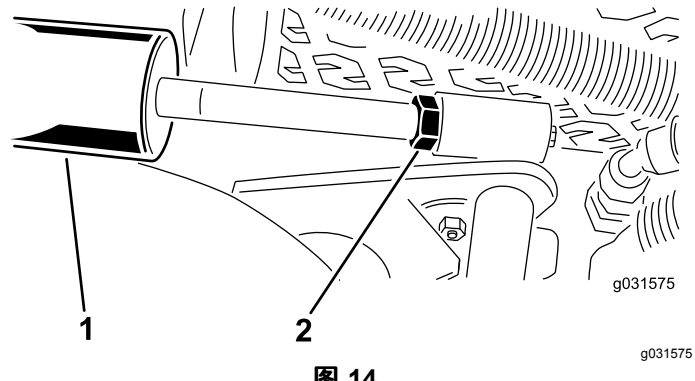


图 14

1. 后油缸 2. 调节螺母

- B. 用钳子和抹布抓住油缸杆靠近螺母的位置并旋转油缸杆。
 C. 提升刀组并检查间隙。
注意 必要时重复该程序。
 D. 拧紧柱销锁紧螺母。

重要事项 前止动螺栓或后耐磨棒上的间隙不足可能导致提升臂受损。

6

调节承载架

不需要零件

调节前剪草刀盘

前、后剪草刀盘需要不同的安装位置。前剪草刀盘有 2 个安装位置取决于所需的剪草高度和刀盘旋转度数。

1. 如果剪草高度介于 27.6cm 之间请将前承载架安装在下方的前安装孔内图 15。

注意 这样当接近上坡的突变地形时剪草刀盘的上行程就大于牵引机。然而当到达陡峭的小山顶时它的确会限制切割腔到承载架的间隙。

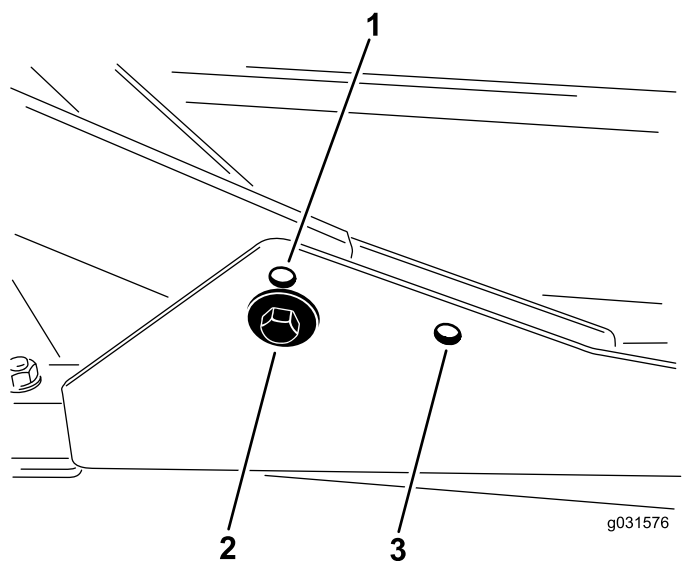


图 15

1. 前刀盘安装孔上
2. 前刀盘安装孔下
3. 后刀盘安装孔

2. 如果剪草高度介于 6.3-10cm 之间请将前承载架安装在上方的前安装孔内图 15。

注意 由于切割腔的位置较高这样可以增加切割腔到承载架的间隙但会导致剪草刀盘更快速地达到其最大上行行程。

调节后剪草刀盘

前、后剪草刀盘需要不同的安装位置。后剪草刀盘有 1 个安装位置可使用机架下的 Sidewinder® 侧移刀组正确对齐。

对于所有剪草高度后剪草刀盘都应安装在后安装孔内图 15。

7

调节剪草高度

不需要零件

程序

重要事项 此剪草刀盘的剪草高度通常比具有相同工作台设置的滚刀组低大约 6mm。因此可能需要将旋刀刀盘工作台设置为比相同区域滚刀组的工作台设置高出 6mm。

重要事项 从机器上拆除刀组可极大提升检修后刀组的便利性。如果机器配备 Sidewinder 装置应将滚刀组移至右侧拆除后刀组并将其向右滑出。

1. 将剪草刀盘放到地面上关闭发动机然后拔下点火钥匙。
2. 拧松将各剪草高度支架固定至剪草高度板的螺栓前面和两侧如图 16 所示。

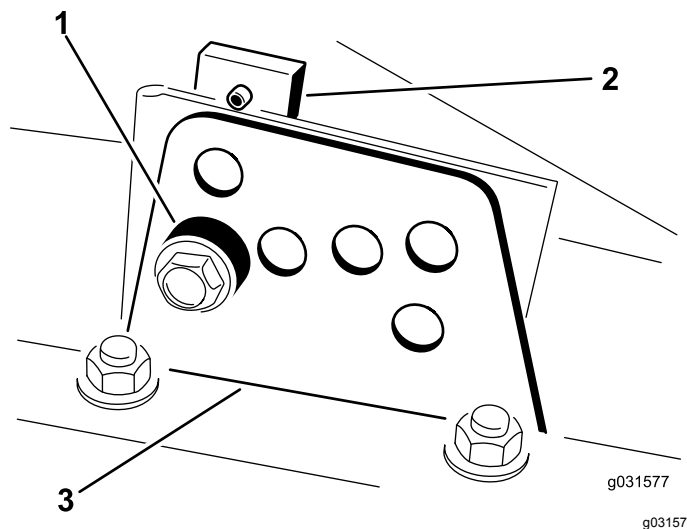


图 16

1. 隔片
2. 剪草高度板
3. 剪草高度支架

3. 从前面调节开始拆除螺栓。
4. 在支撑起切割腔的同时取出隔片 (图 16)。
5. 将切割腔移至所需的剪草高度然后将隔片安装至指定的剪草高度孔和槽图 17。

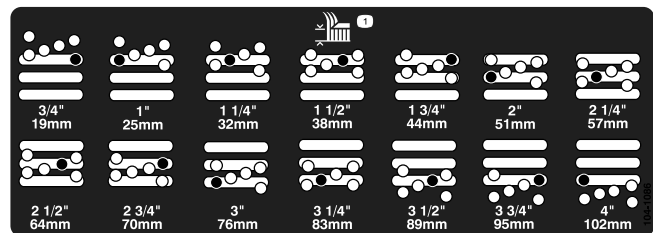


图 17

6. 将螺纹板与隔片对齐。
7. 安装螺栓用手拧紧。
8. 为各侧的调节重复步骤 4 至 7。
9. 上紧 3 个螺栓扭矩至 41N·m。

注意 首先拧紧前螺栓。

注意 一次调节 3.8cm 以上可能需要临时组装至中间高度以防止卡死如将剪草高度由 3.1cm 更改至 7cm。

8

调节滚筒刮板

可选

不需要零件

程序

可选的后滚筒刮板具有最佳作业效果即使刮板与滚筒之间存在 0.51mm 的空隙。

1. 拧松黄油嘴和安装螺丝 (图 18)。

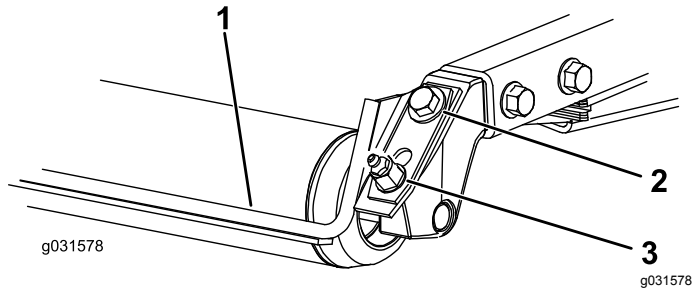


图 18

1. 滚筒刮刀
2. 安装螺丝
3. 黄油嘴

2. 上下滑动刮板直至杆子与滚筒之间出现 0.5 至 1mm 的空隙。
3. 将黄油嘴和螺丝交替上紧扭矩至 41N·m。

9

安装碎草隔板

可选

不需要零件

程序

1. 彻底清除切割腔后壁和左侧壁上安装孔内的杂物。
2. 将碎草隔板装入后开口内并使用 5 个凸缘头螺栓进行固定图 19。

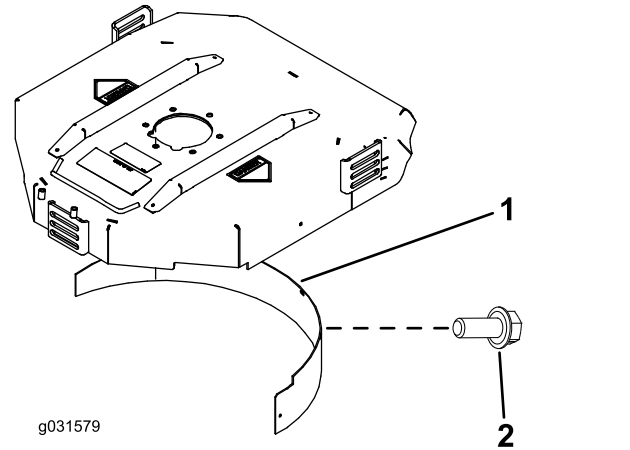


图 19

1. 碎草隔板
2. 凸缘头螺栓

3. 确认碎草隔板不会干扰刀片刀尖且不会向内凸出后切割腔壁的表面。

⚠ 危险

将碎草隔板与高举式刀片一起使用可能导致刀片断裂从而造成人身伤害甚至死亡事故。

不要将高举式刀片与隔板一起使用。

产品概述

控制装置

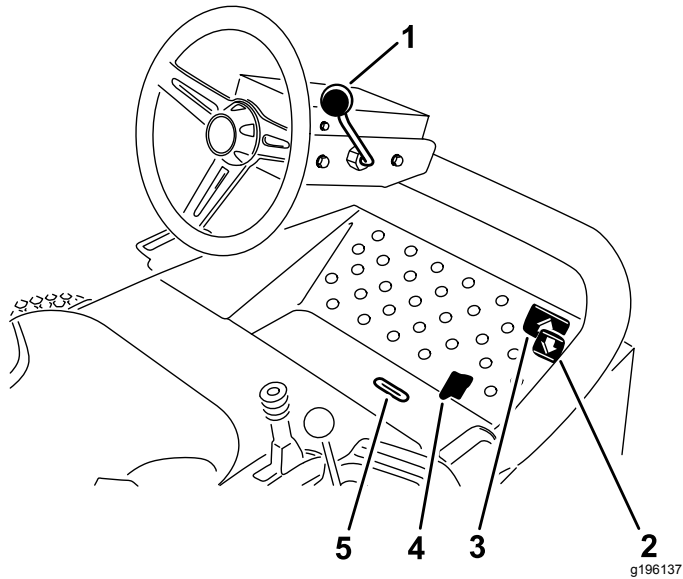


图 20

- | | |
|------------|-------------|
| 1. 倾斜转向控制杆 | 4. 剪草/行驶滑动杆 |
| 2. 后退驱动踏板 | 5. 指示器槽 |
| 3. 前进驱动踏板 | |

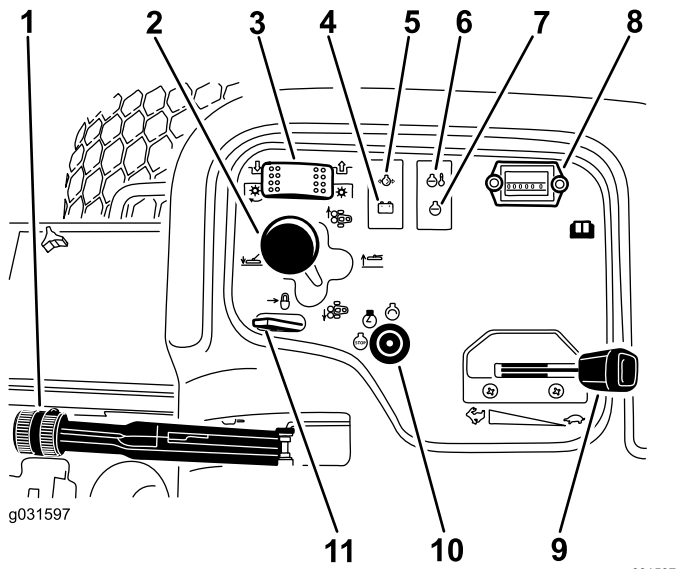


图 21

- | | |
|-------------|-----------|
| 1. 手刹 | 7. 预热塞指示灯 |
| 2. 刀组侧移控制杆 | 8. 小时表 |
| 3. 刀组驱动开关 | 9. 油门 |
| 4. 交流发电机指示灯 | 10. 点火开关 |
| 5. 油压指示灯 | 11. 提升杆锁 |
| 6. 温度指示灯 | |

驱动踏板

踩下前进驱动踏板前行。踩下后退驱动踏板后退或在前行时协助机器停止图 20。

注意 要停止机器请松开踏板让其回到空档位置或将其移至空档位置。

转向倾角调节杆

向回拉转向倾角调节杆将方向盘倾斜至所需位置然后将控制杆向前推上紧图 20。

驻车刹车

不论何时关闭发动机都要接合手刹以防止机器意外移动。要刹好手刹请向上方拉起操纵杆图 20。

注意 在手刹接合时踏下驱动踏板发动机将熄火。

点火开关

点火开关用于启动、停止和预热发动机。点火开关有 3 个位置停止、运行/预热和启动。将钥匙旋转至运行/预热位置直至预热塞指示灯熄灭大约 7 秒钟然后将钥匙旋转至启动位置接合启动马达。发动机启动之后、松开钥匙图 21。

要关闭发动机可将钥匙旋转至关闭位置。

注意 从点火开关上拔下钥匙防止意外启动。

座椅调节杆

将座椅侧面的座椅调节杆向外移动将座椅滑到所需位置松开调节杆将座椅锁定图 22。

燃油油位计

燃油油位计用于显示油箱内的燃油量图 22。

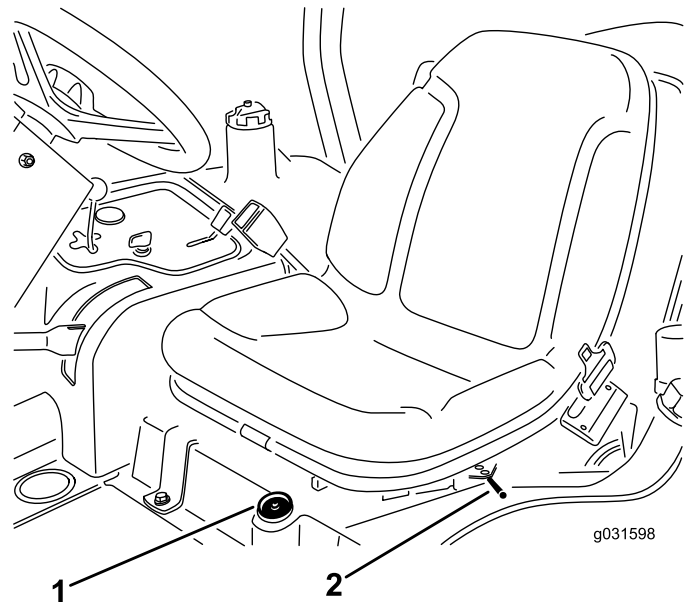


图 22

- | | |
|----------|----------|
| 1. 燃油油位计 | 2. 座椅调节杆 |
|----------|----------|

小时表

小时表记录钥匙处于运行位置时操作机器的小时数。可使用这些时间安排定期维护。

发动机冷却液温度警告灯

如果发动机冷却液温度过高温度警告灯将亮起。如果冷却液温度再升 10° 发动机将关闭图 21。

预热塞指示灯

预热塞操作时预热塞指示灯会闪烁图 21。

油压警告灯

发动机油压低于安全水平时油压警告灯将闪烁图 21。如果出现低油压情况应关闭发动机并确定原因。请首先维修发动机机油系统然后再次启动发动机。

提升锁定杆

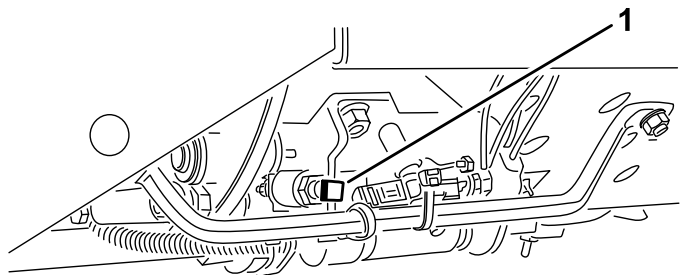
当在刀盘上执行维护或当在两个剪草地点之间行驶时用提升锁定杆将提升开关图 21 固定至升起刀盘位置。

剪草/行驶滑动杆

用脚跟向左移动剪草/行驶滑动杆至行驶位置向右移动至剪草位置图 20。

注意 刀组仅在剪草位置才可以操作。

重要事项 剪草速度在出厂时设定为 9.7km/h。调节速度限位螺丝可以增加或降低剪草速度图 23。



g031596

图 23

1. 速度限位螺丝

指示器槽

指示器槽位于操作员平台当刀组处于中心位置时提供指示图 20。

油门

向前移动油门控制杆可提高发动机速度向后移动可降低发动机速度图 21。

刀组驱动开关

刀组驱动开关有 2 个位置接合与分离。摇臂开关可操作阀组上的电磁阀来驱动刀组图 21。

滚刀组提升杆

要将刀组下放到地面上需向前移动刀组侧移控制杆。要提升刀组需将侧移控制杆向后拉到提升位置图 21。

注意 发动机运行时刀组才会降下。

向右或向左移动提升杆可将滚刀组向相同方向移动。

注意 只有当刀组被升起或刀组在地面上且机器移动时才会出现这种情况。

注意 放下刀组时不必向前压住控制杆。

交流发电机指示灯

发动机运行时交流发电机指示灯应熄灭图 21。

注意 如果指示灯亮起应检查充电系统并在必要时进行维修。

规格

注意 规格与设计如有变更恕不另行通知。

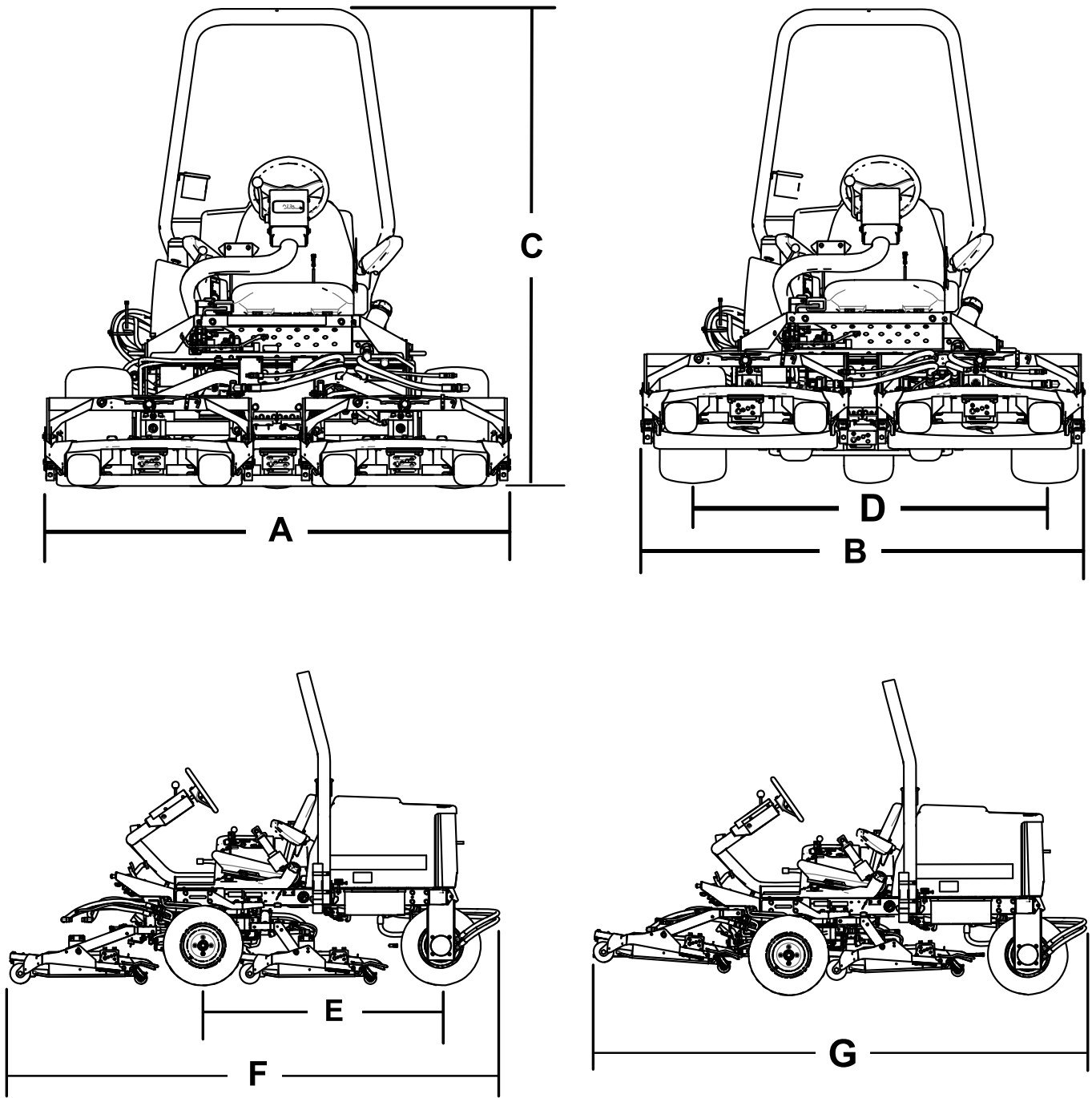


图 24

g192077

说明	图 24 参考	尺寸或重量
剪草位置时的总宽度	A	192cm
行驶位置时的总宽度	B	184cm
高度	C	197cm
轴距宽度	D	146cm
轴距长度	E	166cm
剪草位置时的总长度	周五	295cm
行驶位置时的总他度	G	295cm
离地高度		15cm
配重块		963kg

注意 规格与设计如有变更恕不另行通知。

附件/配件

Toro 批准的一系列附件和配件可与机器一同使用以提升和扩大其能力。请联系您的授权服务代理商或 Toro 授权经销商或访问 www.Toro.com 获取所有经批准附件和配件的清单。

为保持机器的最佳性能和持续安全证明请仅使用 Toro 正品更换零件和附件。其他制造商制造的更换件和附件可能引发危险而且使用非正品可能使产品保修失效。

操作

操作前

注意 请根据正常操作位置来判定机器的左侧和右侧。

操作前安全

一般安全

- 切勿让儿童或未接受过培训的人员操作或维修机器。当地法规可能对操作员的年龄有所限制。产品所有人负责培训所有操作员和机械师。
- 熟悉设备的安全操作、操作员控制装置和安全标识。
- 了解如何快速停止机器和关闭发动机。
- 检查操作员到位控制装置、安全开关和挡板是否已安装以及功能是否正常。如果机器运行不正常切勿进行操作。
- 剪草之前始终要先行检查机器确保刀片、刀片螺栓和剪草组件处于良好工作状态。更换组件中磨损或损坏的刀片和螺栓、保证平衡。
- 检查机器将要使用的区域清除可能被机器抛起的所有物体。

燃油安全

- 处理燃油时要格外小心。燃油极度易燃产生的蒸汽会发生爆炸。
- 应熄灭所有香烟、雪茄、烟斗及其他火源。
- 仅使用经批准的燃料容器。
- 在发动机运行或较热时切勿拆下油箱盖或向油箱加油。
- 切勿在密闭的空间添加或排放燃油。
- 切勿将机器或燃油容器存放在有明火、火花或常明火的地方例如热水器或其他电器上。
- 如果燃油溢出切勿尝试启动发动机避免形成任何火源直到燃油蒸汽完全消散。

添加燃油

建议使用的燃油

仅使用硫含量低 (<500ppm) 或超低 (<15ppm) 且干净新鲜的柴油或生物柴油燃料。最小十六烷值应为 40。采购180天内可用完的燃油量、确保燃油新鲜。

重要事项 使用非超低硫含量的燃油将导致发动机排放系统受损。

油箱容量42L

在温度高于 -7°C 时使用夏季级柴油燃料第 2-D 号低于该温度时使用冬季级柴油燃料第 1-D 号或第 1-D/2-D 号混合油。较低温度下使用冬季级燃油可提供更低的闪点和冷流特性从而消除和降低燃油滤芯堵塞的情况。

高于 -7°C 时使用夏季级燃油有助于延长燃油泵的寿命且比冬季级燃油的动力性更强。

重要事项 切勿使用煤油或汽油而应使用柴油。不遵守这一注意事项将损坏发动机。

使用生物柴油

此机器也可使用相当于 B2020% 生物柴油、80% 矿物柴油的生物柴油混合燃料。

硫含量 超低硫 <15 ppm

生物柴油燃油规格 ASTM D6751 或 EN14214

混合燃油规格 ASTM D975、EN590 或 JIS K2204

重要事项 石油柴油部分必须为超低硫。

遵守以下预防措施

- 混合生物柴油可能损坏喷漆表面。
- 天气寒冷时使用 B5 生物柴油含量为 5% 或更少的混合物。
- 请密切注意与燃料接触的密封条、软管和垫片的变化因为随着时间推移它们会慢慢降解。
- 在使用混合生物柴油一段时间以后可能会出现燃油滤清器堵塞的情况。
- 如欲了解有关生物柴油的更多信息请联系您的 Toro 授权经销商。

油箱加油

- 清理燃油箱盖 (图 25) 附近的区域。
- 卸下燃油箱盖。
- 向油箱加油至加油颈底部。切勿过量添加。盖好燃油箱盖。
- 为防出现火灾危险要擦干净溢出的任何燃油。

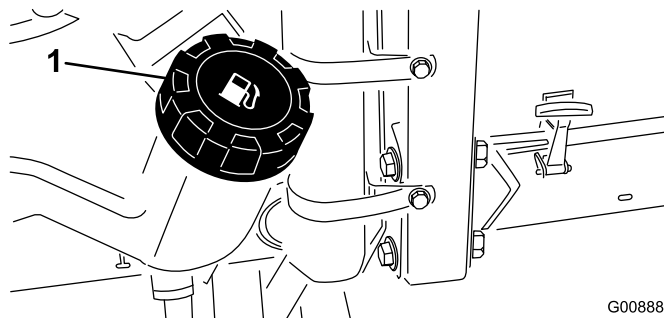


图 25

- 燃油箱盖

注意 如有可能在每次使用后给油箱加油。这将最大程度地降低油箱内部的冷凝物堆积。

检查机油油位

在启动发动机和使用机器之前请检查发动机曲轴箱内的油位。请参阅 [检查机油油位 \(页码 34\)](#)。

检查冷却系统

在启动发动机和使用机器之前请检查冷却系统请参阅 [检查冷却系统 \(页码 21\)](#)。

检查液压系统

在启动发动机和使用机器之前请检查液压系统请参阅 [检查液压系统 \(页码 42\)](#)。

选择刀片

使用标准组合翼式

这种刀片可在几乎任何条件下提供出色的提升和分散功能。如果您需要更多或更少提升或者更高或更低排草速度请考虑其他刀片。

特性 在大多数条件下具有出色的提升和分散能力。

使用角翼刀片

这种刀片通常在 1.96.4cm 的低剪情况下表现最佳。

特性

- 即使在低剪情况下也能排出更多剩余草屑。
- 排草不倾向于向左抛掷以便让沙坑和球道周围保持更整洁的外观。
- 在较低剪草高度和茂密的草坪上功率需求更低。

使用 Atomic 刀片

特性这种刀片具有出色的树叶粉碎性能。

选择附件

可选设备配置

	角度翼式刀片	高举平行翼式刀片 不要和碎草隔板一起使用	碎草隔板	滚筒刮板
剪草 1.94.4cm 剪草高度	大多数应用中的推荐高度	可能十分适合稀疏草坪	已经证明能够提高北方草的分散和剪草效果北方草每周至少修剪 3 次剪去草叶的面积不到 1/3。 不要与高举平行翼式刀片配合使用	只要看到滚筒积聚了大量的草或看到大块的扁平草团时都可使用这种刀。刮板在某些应用中可能会增加结块现象。
剪草 56.4cm 剪草高度	推荐用于茂密或葱郁的草坪	推荐用于稀疏的草坪		
剪草 710cm 剪草高度	可能更适用于茂盛的草坪	大多数应用中的推荐高度		
树叶粉碎	推荐配合碎草隔板使用	不允许	仅配合组合翼式或角翼式刀片使用	
优势	即使在较低剪草高度下也能排草更整洁的沙坑和球道周围外观功率需求更低	更多提升和更高排放速度较高剪草高度下在稀疏或柔软草坪上的加速更快湿草屑或粘草屑排放效率更高	在某些剪草应用中可改进分散和外观非常适用于树叶粉碎	在某些应用中可减少滚筒堆积
劣势	在高剪应用中对草的提升效果不佳湿草屑或粘性草屑更容易堆积在切割腔内导致剪草质量较差和功率需求提高	在某些应用下需要更多功率; 在茂盛草坪的低剪情况下往往会排成料堆; 不要与碎草隔板配合使用	如果尝试在安装隔板的情况下清除太多草则草将堆积在切割腔内	

检查安全联锁系统

维护间隔时间: 在每次使用之前或每日

⚠ 小心

如果安全联锁开关断开或损坏机器可能意外操作造成人身伤害。

- 切勿随意改动安全系统。
- 每日均应检查开关的操作更换任何损坏的开关然后再操作机器。

1. 将机器缓慢行驶到大面积开阔的区域。

使用高提升平行翼式刀片

这种刀片通常在 710cm 的高剪情况下表现更好。

特性

- 更多提升和更高排草速度。
- 高剪情况下在稀疏或柔软草坪上的收拢草的效果明显。
- 湿草屑或粘性草屑的排放更高效可减少刀盘阻塞。
- 运行需要更大功率。
- 在低剪情况下往往会向左侧更远处排放且可能形成料堆。

⚠ 危险

将碎草隔板与高举式刀片一起使用可能导致刀片断裂从而造成人身伤害甚至死亡事故。

不要将高举式刀片与碎草隔板一起使用。

2. 放下刀组关闭发动机并接合手刹。
 3. 坐在座椅上时刀组开关或驱动踏板接合时都应无法启动发动机。
- 注意** 如果操作错误请更正。
4. 坐在座椅上时将驱动踏板踩到空档位置将手刹设定到已分离位置并将刀组开关设定到关闭位置。

注意 发动机应启动。从座椅上站起缓缓踩下驱动踏板发动机应在 1 至 3 秒钟内熄火。如果发动机不熄火说明联锁系统可能存在故障请在开始操作之前予以纠正。

注意 机器的驻车刹车上配备有联锁开关。在手刹接合时踏下驱动踏板发动机将熄火。

操作中

操作中安全

一般安全

- 所有者操作员应防止发生可能导致人身伤害或财产损失的事故并对此承担责任。
- 穿戴适当的服装包括护目镜、长裤、结实的防滑鞋和听力保护用具。扎好长发且不要佩戴松散的珠宝首饰。
- 操作机器时应全神贯注。不要从事任何引起分心的活动否则可能会造成人身伤害或财产损失。
- 在生病、疲劳或受酒精或药物影响时切勿操作机器。
- 操作机器期间切勿在机器上搭载乘客并让旁观者和宠物远离机器。
- 仅在光线良好的情况下操作机器以避免坑洞和潜在危险。
- 启动发动机之前应确保所有驱动装置都处于空档位置、驻车刹车已接合且您处于操作位置。
- 确保手脚远离旋转部件。始终保持排草口通畅。
- 后退之前观察后面和下面的情况确定道路无阻碍。
- 当接近可能遮挡视线的死角、灌木、树木或其他物体时需小心谨慎。
- 不剪草时应停止刀片。
- 机器撞击物体或内部出现异常振动后应停止机器、拔出钥匙并等待所有活动件停止然后再检查附件。恢复操作之前请执行所有必需的修理。
- 当机器转向或穿越道路和人行道时请放慢速度并保持谨慎。应始终遵守交通规则。
- 断开滚刀组的驱动、关闭发动机、拔出钥匙并等待所有活动件停止然后再调节剪草高度除非您可以从操作位置调节。
- 切勿在无法排放废气的区域运行发动机。
- 切勿在无人看管的情况下离开运行中的机器。
- 离开操作位置包括清空草屑收集器或清理堵塞的斜槽之前请执行以下操作
 - 将机器停放在平地上。
 - 停止 PTO 动力输出放低附件。
 - 接合驻车刹车。
 - 关闭发动机并拔下钥匙。
 - 等待所有活动件停止。
- 切勿在面临雷电风险时操作机器。
- 切勿将机器当作拖车使用。
- 仅使用 Toro® 公司批准的附件、配件和更换零件。

防翻滚保护架ROPS安全

- 切勿从机器上卸下 ROPS。
- 确保安全带已连接且在紧急状况下可以迅速解开。
- 仔细检查是否有头顶障碍物且不要触碰到它们。
- 定期全面检查 ROPS 是否受损并保持所有安装紧固件都处于拧紧状态使 ROPS 始终处于安全操作状态之下。
- 更换受损的 ROPS 组件。切勿修理或修改它们。

带固定翻车保护杠的机器

- ROPS 是一种一体式安全设备。
- 应始终佩戴安全带。

斜坡安全

- 斜坡是引发失控和翻倒事故的主要因素这些意外可能导致严重的人身伤害甚至死亡事故。您负责斜坡的安全操作。在任何斜坡上操作机器都需要特别小心。
- 评估现场情况包括考察现场以确定斜坡是否可以安全操作机器。执行此类考察时应始终使用常识和良好的判断力。
- 请参阅以下列出的在斜坡上操作机器的说明并确定是否可以在当天的现场条件下操作机器。地形的变化可能导致机器坡度操作的变化。
- 在斜坡上操作机器时避免启动、停止或转向。避免突然改变速度或方向。要缓慢和逐渐转向。
- 切勿在牵引、转向或稳定性有问题的任何情况下操作机器。
- 应移除或标记障碍物如沟渠、孔洞、车辙、凸起、岩石或其他隐患。高草可能会隐藏有障碍物。崎岖不平的地形可能导致机器翻倒。
- 请注意在湿草地、斜坡或下坡上操作机器可能会导致机器失去牵引力。驱动轮失去牵引力可能会导致打滑以及丧失制动和转向能力。
- 在靠近陡降处、沟渠、河堤、水障碍物或其他危险处操作时需要特别谨慎。如果车轮行驶到边缘上或边缘塌陷机器可能会突然翻倒。应在机器与任何危险之间建立一个安全区域。
- 确认斜坡底部是否存在危险。如果有危险请使用带步行控制功能的机器修剪斜坡。
- 如果可能在斜坡上操作时应始终让滚刀组放低到地面上。在斜坡上操作时升起滚刀组可能导致机器不稳。
- 要格外留意集草系统或其他附件。这些附件可能会影响机器的稳定性并导致失控。下坡时始终保持机器在档位上。下坡时切勿滑行仅适用于齿轮传动装置。

启动发动机

- 确保手刹已接合且滚刀组驱动装置开关处于已分离位置。
- 将脚从驱动踏板上移开确保踏板处于空档位置。
- 将油门杆移至 1/2 油门位置。
- 将钥匙插入开关并旋转至运行/预热位置直至预热塞指示灯熄灭大约 7 秒钟然后将钥匙旋转至启动位置接合启动马达。

重要事项 为防止启动马达过热接合启动马达的时间切勿超过 15 秒。持续运转 10 秒后等待 60 秒之后再接合启动马达。

- 发动机启动之后松开钥匙。

注意 钥匙将自动移至开/运行位置。

- 首次启动发动机时或在发动机大修后前后操作机器 1 到 2 分钟。

注意 另外操作提升杆和刀组驱动开关以确保所有零件运行正常。

- 左右旋转方向盘检查转向响应情况然后关闭发动机检查是否漏油、是否有松动的部件以及任何其他故障。

关闭发动机

将油门控制杆移至怠速位置将刀组驱动装置开关移至分离位置并将点火钥匙开关旋转至关闭位置。拔下钥匙可防止意外启动。

标准控制模块SCM

标准控制模块SCM是一个密封电子装置具有通用配置。该模块使用固态和机械组件用于监控和控制安全生产操作所需的标准电子功能。

该模块主要监控空档、驻车刹车、PTO、启动、倒磨和高温等输入。该模块可为 PTO、启动马达和 ETR 通电运行电磁头等提供电力。

该模块可分为输入和输出。输入和输出可通过印刷电路板上安装的绿色 LED 指示灯加以辨识。

启动电路输入的电压是 12VDC。当电路接地闭合时所有其他输入都将通电。每个输入都有 LED 当特定电路通电时 LED 将亮起。使用输入 LED 进行开关和输入电路的故障排除。

输出电路依据一套适当的输入状态进行通电。3 个输出包括 PTO、ETR 和启动。输出 LED 可监控继电器状态显示 3 个特定输出端口之一的电压存在情况。

输出电路无法确定输出装置的完整性因此电气故障排除包括输出 LED 检查以及常规装置和线束完整性测试。测量断开组件的阻抗、流通线束在 SCM 断开的阻抗或通过给特定组件临时通电进行测量。

SCM 无法连接至外部计算机或手持装置无法重新编程且不会记录间歇性的故障诊断数据。

SCM 上的标贴仅包括符号。如图 26 所示 3 个 LED 输出符号显示在输出框内而所有其他 LED 显示在输入框内。

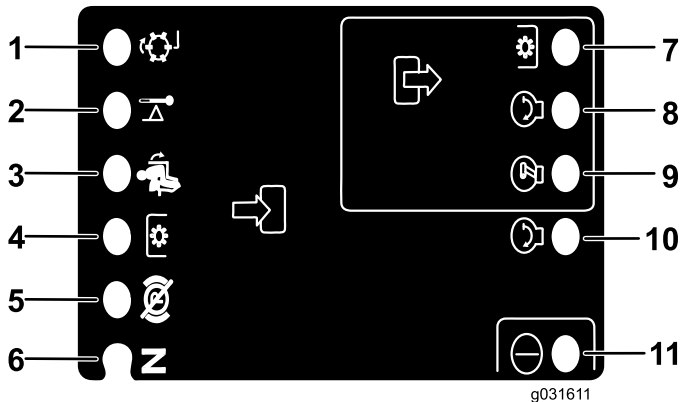


图 26

- | | |
|-------------|-----------|
| 1. 倒磨输入 | 7. PTO 输出 |
| 2. 高温输入 | 8. 启动输出 |
| 3. 在座椅中输入 | 9. ETR 输出 |
| 4. PTO 开关输入 | 10. 启动输入 |
| 5. 手刹——关闭输入 | 11. 电源输入 |
| 6. 空档位置输入 | |

以下是 SCM 装置的逻辑故障排除步骤。

1. 确定您尝试解决的输出故障 PTO、启动或 ETR。
2. 将点火钥匙开关移至开启位置确保红色电源 LED 亮起。

3. 移动所有输入开关确保所有 LED 都改变状态。
4. 将输入装置放在适当的位置以获得适当的输出。
注意 使用以下逻辑图确定适当的输入状态。
5. 如果特定输出 LED 亮起请查看以下维修选项。
 - 如果特定输出的 LED 亮起而相应的输出不起作用则应检查输出线束、连接和组件。
注意 必要时进行维修。
 - 如果特定输出 LED 没有亮起则应检查两个保险丝。
 - 如果特定输出 LED 没有亮起而输入处于适当状态则应安装新的 SCM 并确定故障是否消失。

在下面的逻辑图中每一行交叉点都确定了每个特定产品功能的输入和输出要求。产品功能列于左列。符号表示特定的电路状态包括通电、接地闭合和接地断开。

功能	输入								输出		
	电源开启	处于空档	启动开启	刹车开启	PTO 开启	在座椅中	高温	倒磨	启动	ETR	PTO
启动	—	—	+	○	○	—	○	○	+	+	○
运行关闭装置	—	—	○	○	○	○	○	○	○	+	○
运行开启装置	—	○	○	—	○	—	○	○	○	+	○
剪草	—	○	○	—	—	—	○	○	○	+	+
倒磨	—	—	○	○	—	○	○	—	○	+	+
高温	—		○				—		○	○	○

- (-) 表示电路接地闭合——LED 灯亮
- (+) 表示电路已通电 离合器线圈、电磁头或启动输入——LED 灯亮
- (○) 表示电路接地断开或断电——LED 关闭熄灭
- 空白表示该逻辑图不涉及电路。

要排除故障应将钥匙转至开启位置而不启动发动机。确定不起作用的特定功能并对照该逻辑图。检查每个输入 LED 的状态确保与该逻辑图相符。

如果输入 LED 正确则检查输出 LED。如果输出 LED 亮起但装置未通电则测量输出装置的可用电压、断开装置的连续性及接地电路的电势浮动接地。

操作提示

操作机器

- 启动发动机半怠速运行直至热机。一直向前推油门杆抬起滚刀组分离驻车刹车踩下向前牵引踏板小心地把机器开到空旷处。
- 练习前进和后退以及启动和停止机器。要停止机器应将脚从驱动踏板上移开让它回到空档位置或踩下后退踏板。
注意 当机器下坡时您可能需要使用后退踏板来停止。
- 如有可能在上坡上应当上下剪草而不是横穿斜坡。下坡时放下滚刀组以保持对转向的控制。切勿尝试让机器在山坡上转弯。
- 练习绕着障碍物驾驶以及刀组的提升和降下。在各种狭窄物体之间行驶时小心谨慎否则会损坏机器或刀组。
- 在侧移机型上习惯刀组到位的感觉以免悬吊或损坏刀组。
- 切勿将刀组从一侧移至另一侧除非它们被放下且机器正在移动或者刀组处于行驶位置。如果在滚刀组放下及机器未移动时移动滚刀组可能会损坏草坪。
- 在长草区应始终慢速行驶。
- 侧移刀组可提供最大 33cm 的突出距离令您可以更靠近沙坑及其他障碍物边缘进行修剪同时保持牵引机轮胎始终尽可能远离沙坑或水景边缘。
- 如果障碍物挡路可侧移刀组以修剪其周围的草。
- 当驾驶机器从一个工作区移至另一工作区时应提升刀组至完全向上位置将剪草/行驶滑动杆向左移至行驶位置并将油门杆移至快速位置。

改变剪草图案

经常改变剪草图案以最大程度地减少因只在一个方向重复操作而导致剪草效果较差的问题。

了解平衡压力

平衡压力系统保持着对刀盘提升油缸施加的液压背压。这种压力可将剪草机刀盘的重量传送到剪草机的驱动轮以增强牵引力。平衡压力在出厂时已设定为能够在大多数草坪条件下实现剪草效果和牵引能力的最佳平衡。

降低平衡压力设置可以使剪草机刀盘更加稳定但可能降低牵引能力。提高平衡压力设置可以增加牵引力但可能导致剪草效果较差。请参阅适用于您的机器的《维护手册》了解如何调节平衡压力的说明。

解决剪草效果问题

请访问以下网站参阅“剪草效果故障排除指南”www.Toro.com。

使用适当的剪草技巧

- 要开始剪草应接合滚刀组然后缓慢移至剪草区。一旦前滚刀组在剪草区之上就要降低滚刀组。
- 要在一些场合实现专业的直线剪草和条纹效果应找到远处的一棵树或其他物体朝着它直线行驶。
- 在前滚刀组到达剪草区边缘时应立即抬起滚刀组并进行泪滴状的转弯快速对齐进行下一趟剪草。
- 要在沙坑、池塘或其他轮廓周围轻松剪草可使用侧移刀组根据您的剪草场合向左或向右移动控制杆。您还可以通过侧移刀组来改变轮胎压强。

- 刀组倾向于将草屑抛到机器的左侧。如果您要在沙坑周围剪草请按顺时针方向剪草以防将草屑抛入沙坑。
- 该刀组有用螺栓固定的碎草隔板可供选用。碎草隔板在您定期维护草坪时作用显著以避免每次剪掉超过 25mm 的草叶。如果在安装剪草隔板的情况下剪掉的草叶过多剪草效果可能会变差且剪草所需的动力可能出现增加。碎草隔板在粉碎秋天落叶方面也表现良好。

为各种情况的选择适当的剪草高度设置

剪草时大约剪去不超过 25mm 或不超过草叶的三分之一。对于特别浓密茂盛的草地您可能需要提高剪草高度设置。

使用锋利刀片剪草

锋利的刀片能利落剪掉草叶不会像钝刀片那样撕扯或撕碎草叶。撕扯和撕碎草叶会导致草叶边缘变成棕色妨碍生长易受疾病的影响。确保刀片处于良好状况且刀翼完整。

检查剪草机刀盘的状况

确保切割腔处于良好状况。拉直切割腔组件的弯曲之处确保正确的刀尖/切割腔间隙。

剪草后维护机器

完成剪草后要用不带喷嘴的浇水软管彻底清洗机器防止过大的水压产生污染或损坏密封件和轴承。确保散热器和油冷却器没有灰尘或草屑。清洁后检查机器是否可能出现液压油泄漏及液压与机械组件损坏或磨损的情况并检查刀组刀片的锋利程度。

重要事项 清洗机器后将侧移刀组装置从左移至右多操作几次以清除轴承座与十字管中间的水。

操作后

操作后安全

- 清除滚刀组、尾气管和发动机舱的杂草和杂物防止发生火灾。清理溢出的机油或燃油。
- 如果滚刀组处于行驶位置在离开机器之前应使用主动机械锁如有。
- 将机器存放在任何封闭区域之前需先等发动机冷却。
- 存放或运送机器之前应先拔出钥匙并关闭燃油如配备。
- 切勿将机器或燃油容器存放在有明火、火花或常明火的地方例如热水器或其他电器上。
- 确保所有机器零件都处于良好工作状态保持所有紧固件拧紧尤其是刀片附带的五金件。
- 必要时应维护并清洁安全带
- 更换所有磨损或损坏的标贴。

搬运机器

- 存放或运送机器之前请拔出钥匙并关闭燃油如配备。
- 从拖车或卡车装卸机器时需小心谨慎。
- 将机器装入拖车或卡车时请使用全宽坡道。
- 牢固系紧机器。

找到栓系点

栓系点位于机器的前侧和后侧 [图 27](#)。

注意 使用 4 个角中适当额定的 DOT 认可安全带系机器。

- 2 个在操作员平台的前面
- 后轮胎

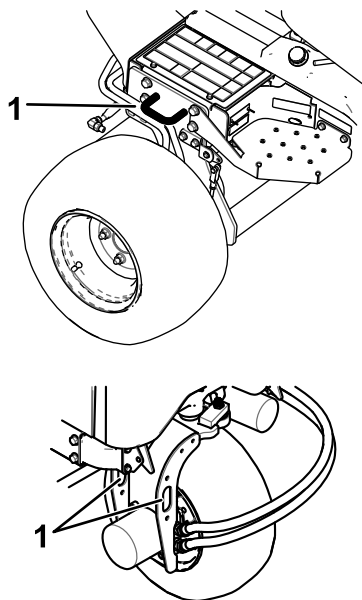


图 27

1. 栓系点

推动或拖曳机器

在紧急情况下可以启动液压泵的旁通阀并推动或拖曳机器较短距离地移动机器。

重要事项 推动或拖曳机器的速度切勿超过 34.8 km/h。如果以过快的速度推动或拖曳内部传动装置可能受损。如果您必须将机器移动较长的距离请使用卡车或拖车来运输。

重要事项 在推动或拖曳机器时旁通阀必须始终打开。将机器推动或拖曳到所需的位置后请关闭阀门。

1. 找到泵上的旁通阀图 28 旋转 90° 1/4 圈以松开旁通阀。

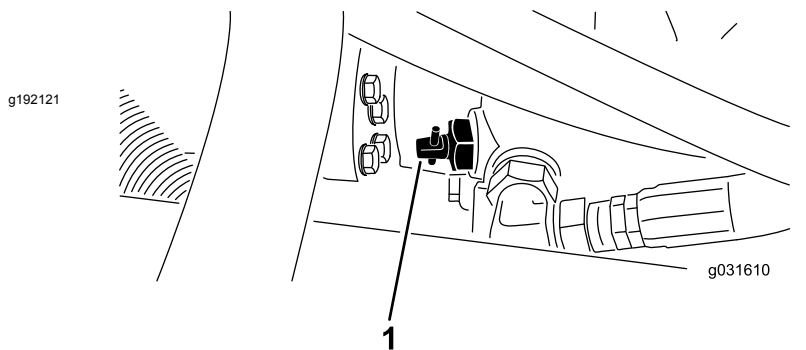


图 28

1. 旁通阀
2. 推动或拖曳机器。
3. 完成推动或拖曳机器后将旁通阀旋转 90° 1/4 圈以关闭旁通阀。

重要事项 确保旁通阀关闭然后再启动发动机。在旁通阀打开时运行发动机将导致传动装置过热。

维护

注意 请根据正常操作位置来判定机器的左侧和右侧。

推荐使用的维护计划

维护间隔时间	维护程序
初次使用1小时后	<ul style="list-style-type: none">• 上紧车轮螺母扭矩。
初次使用10小时后	<ul style="list-style-type: none">• 上紧车轮螺母扭矩。• 检查所有皮带的状况和张紧力。• 更换液压油过滤器。
初次使用50小时后	<ul style="list-style-type: none">• 更换机油和机油滤芯。
在每次使用之前或每日	<ul style="list-style-type: none">• 检查安全联锁系统。• 检查机油油位。• 排干水分离器。• 检查轮胎气压。• 检查发动机冷却液液位。• 每天清洁散热器和油冷却器的杂物（在肮脏的条件下应更频繁地清洁）。• 检查液压油油位。• 检查液压管线和软管。• 检查刀片制动时间。
每25个小时	<ul style="list-style-type: none">• 检查电解液液位。（机器在存放期间每 30 天检查一次。）
每50个小时	<ul style="list-style-type: none">• 润滑所有轴承和轴套。• 拆下空气滤清器盖并清除杂物。切勿拆下滤清器。
每100个小时	<ul style="list-style-type: none">• 检查所有皮带的状况和张紧力。
每150个小时	<ul style="list-style-type: none">• 更换机油和机油滤芯。
每200个小时	<ul style="list-style-type: none">• 维护空气滤清器滤芯。（在极度肮脏或多尘的条件下应更频繁）• 上紧车轮螺母扭矩。• 检查手刹的调节。• 更换液压油过滤器。
每400个小时	<ul style="list-style-type: none">• 更换燃油滤清器。• 更换液压油。
每500个小时	<ul style="list-style-type: none">• 润滑后轴的轴承。
每1000个小时	<ul style="list-style-type: none">• 排干油箱并清洗干净。
每两年一次	<ul style="list-style-type: none">• 排干油箱并清洗干净。

日常维护检查表

复印本页以供日常使用。

维护检查项	第__周						
	星期一	星期二	星期三	星期四	星期五	星期六	星期日
检查安全联锁操作。							
检查刹车工作情况。							
检查机油油位。							
检查冷却系统液位。							
排干水/燃油分离器。							
检查空气滤清器、防尘盖和排气阀。							
检查发动机是否有异常噪音。 ²							
检查散热器和滤网处是否有杂物							
检查操作是否有异常噪音。							
检查液压系统油位。							
检查液压软管是否受损。							
检查漏液情况。							
检查燃油油位。							
检查轮胎气压。							
检查仪表工作情况。							
检查剪草高度的调节。							
给所有黄油嘴加润滑脂。 ²							
为任何掉漆部分补漆。							
<p>¹如果发现启动困难、烟雾过多或运转不稳应检查预热塞和喷油嘴。</p> <p>²不管间隔多久每次清洗后立即执行</p>							

重要事项 请参阅您的发动机操作员手册、了解更多维护程序。

疑点记录

检查人员		
项目	日期	情况

维护前程序

维护安全

- 调整、清洁、维修或离开机器之前请执行以下操作
 - 将机器停在水平地面上。
 - 将油门开关移至低怠速位置。
 - 分离滚刀组。
 - 放下滚刀组。
 - 确保驱动踏板处于空档位置。
 - 接合驻车刹车。
 - 关闭发动机并拔下钥匙。
 - 等待所有活动件停止。
 - 待机器组件冷却后再执行维护。
- 如果滚刀组处于行驶位置在离开机器之前应使用主动机械锁如有。
- 如果可能切勿在发动机运行时执行维护。远离活动件。
- 必要时使用顶车架支撑机器或组件。
- 小心释放储能组件中的压力。

准备机器进行维护

1. 确保 PTO 已分离。
2. 将机器停在水平地面上。
3. 接合驻车刹车。
4. 必要时降下刀组。
5. 关闭发动机并等待所有活动件停止。
6. 将点火钥匙旋转至停止位置并拔出。
7. 待机器组件冷却后再执行维护。

取下机罩

1. 打开门锁并抬起机罩。
2. 卸下将机罩枢轴固定至支架上的发卡销 (图 29)。

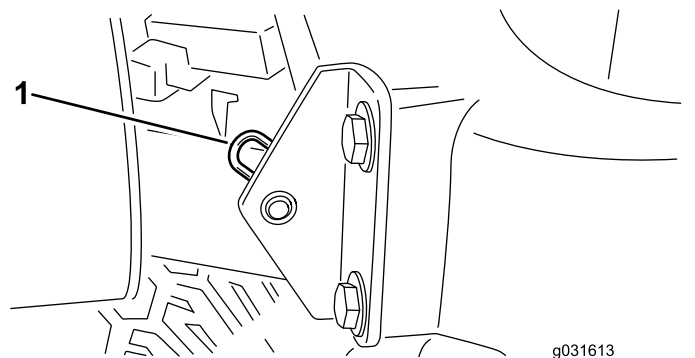


图 29

1. 发卡销

3. 将机罩滑动至右侧抬起另一侧从支架上拉下来。

注意 反向执行该程序即可安装机罩。

使用剪草刀盘维修门锁

当维修剪草刀盘时应使用维修门锁以防导致人身伤害。

1. 将剪草刀盘侧移至主机中心。
2. 将剪草刀盘升起到行驶位置。
3. 接合手刹关闭机器。
4. 从承载架固定器上松开门锁杆图 30。

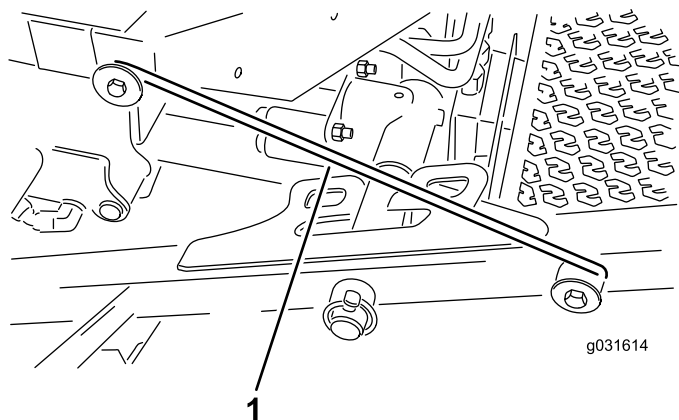


图 30

1. 维修门锁钩

5. 提起前剪草刀盘的外侧将门锁放到安装在操作员平台前部的机架销上图 30。
6. 坐到操作员座椅上并启动机器。
7. 将剪草刀盘放低到剪草位置。
8. 关闭机器并拔下钥匙。
9. 反向执行该程序即可松开剪草刀盘的门锁。

润滑

润滑轴承和轴套

维护间隔时间: 每50个小时—润滑所有轴承和轴套。

每500个小时/每年一次 (以先到者为准)

机器带有黄油嘴必须定期使用 2 号锂基润滑脂润滑。此外每次清洗后都应立即润滑机器。

黄油嘴的位置和数量如下

- 后刀组枢轴 [图 31](#)

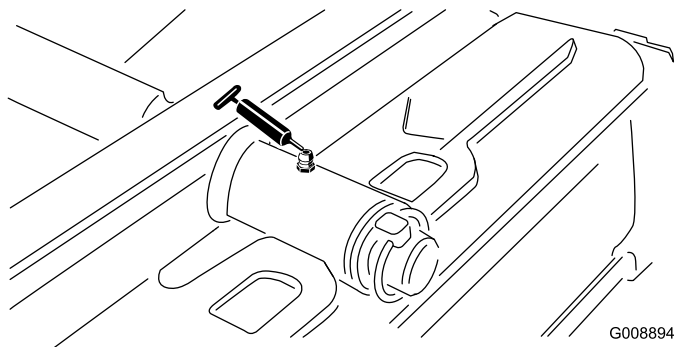


图 31

- 前刀组枢轴 [图 32](#)

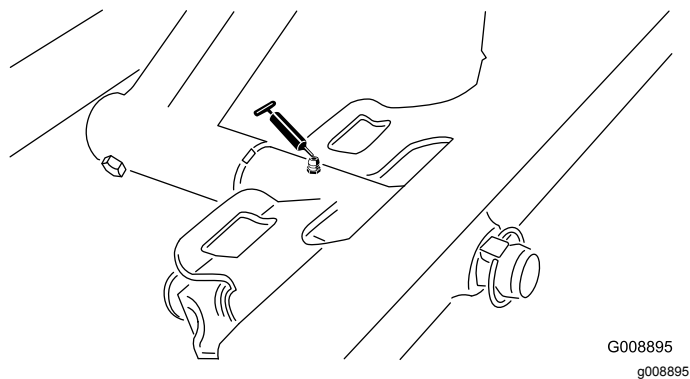


图 32

- 2 个侧移刀组油缸端部 [图 33](#)

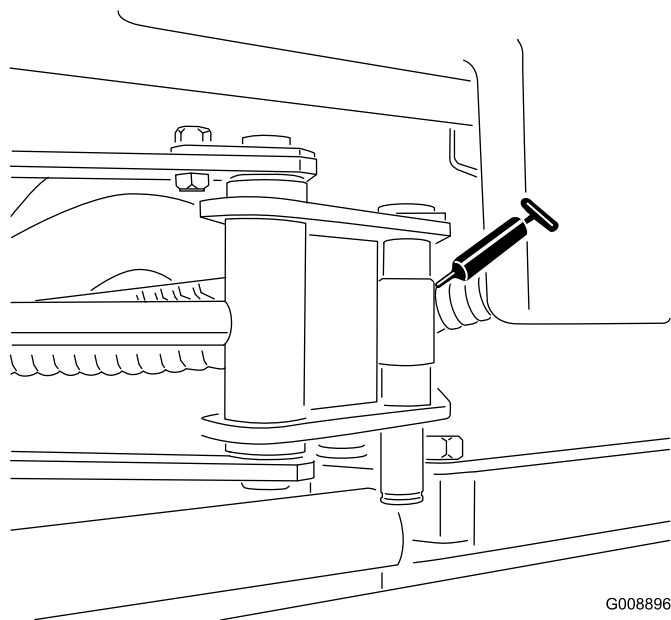


图 33

- 转向枢轴 ([图 34](#))

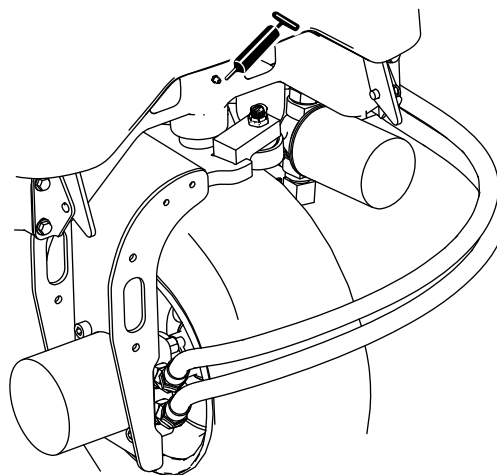


图 34

- 2 个后提升臂枢轴和提升油缸 [图 35](#)

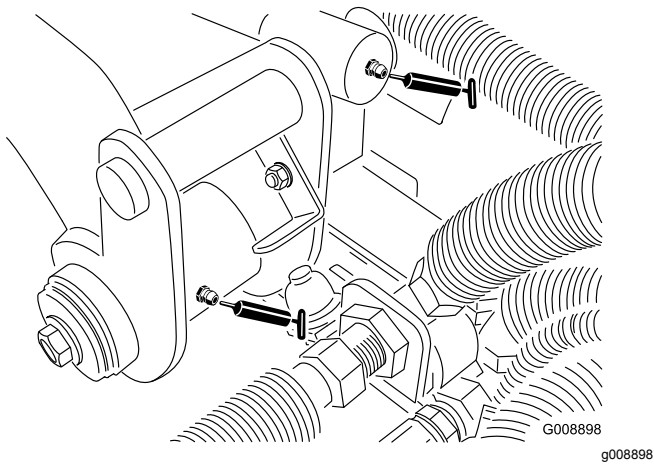


图 35

G008898
g008898

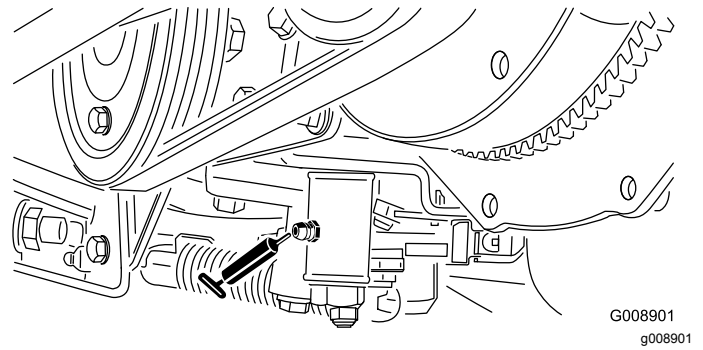


图 38

G008901
g008901

- 2 个左前提升臂枢轴和提升油缸 图 36

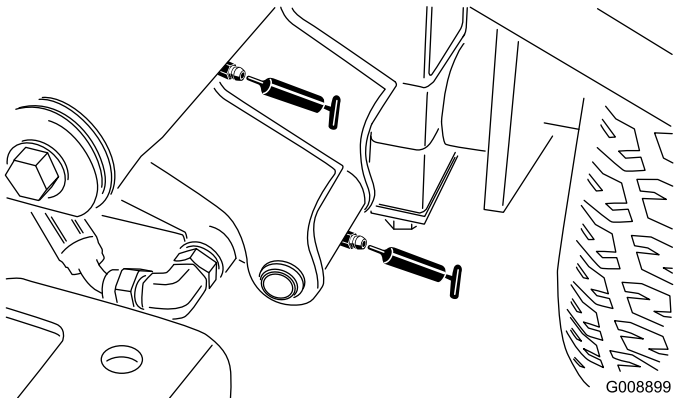


图 36

G008899
g008899

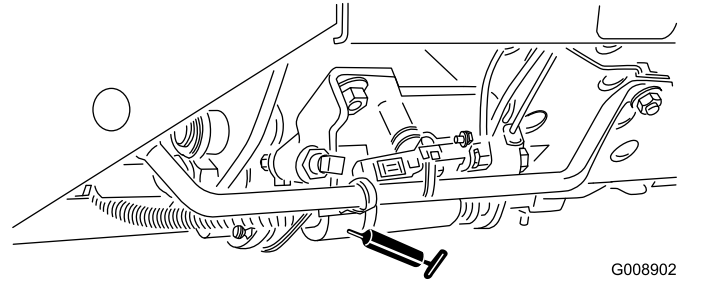


图 39

G008902
g008902

- 2 个右前提升臂枢轴和提升油缸 图 37

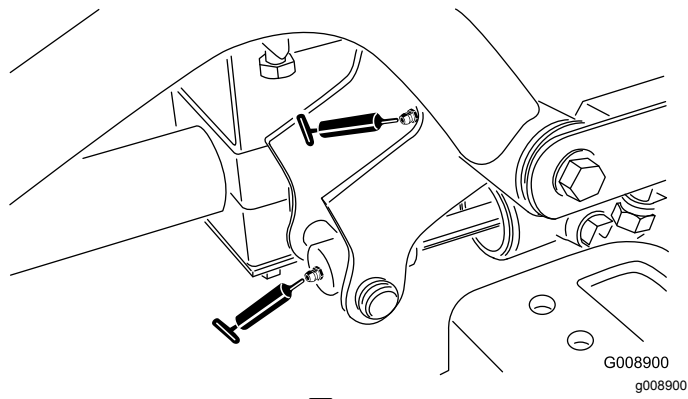


图 37

G008900
g008900

- 皮带张紧枢轴 图 40

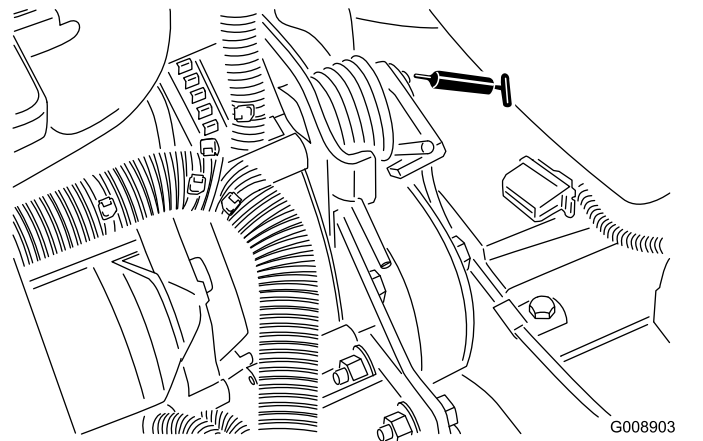


图 40

G008903
g008903

- 空档调节机制 图 38

- 2 个每个刀组刀组铰轴轴承 图 41

注意 您可以使用任何一个黄油嘴哪个更便于检修就使用哪个。将润滑脂泵入黄油嘴直至少量润滑脂流出铰轴外壳的底部刀盘下方。

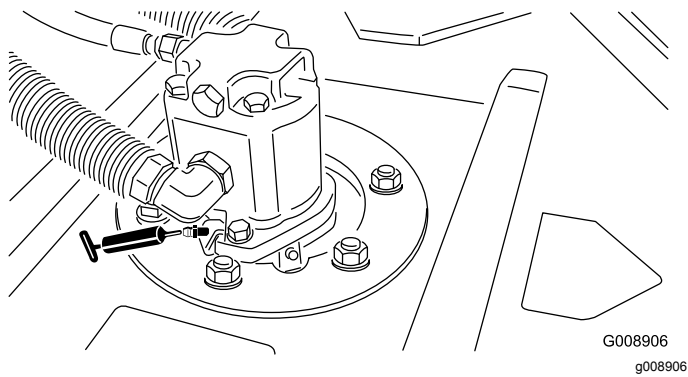


图 41

- 2 个每个刀组后滚筒轴承 图 42

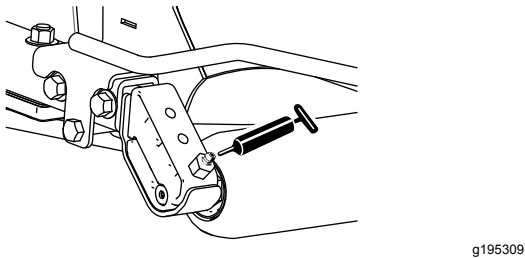


图 42

注意 确保每个滚筒安装座内的润滑槽与滚筒轴两端的润滑孔对齐。为了帮助对齐润滑槽与润滑孔滚筒轴的一端还设了一个对齐标记。

重要事项 切勿润滑侧移刀组十字管。轴承座是自润滑的。

发动机维护

发动机安全

- 检查油位或向曲轴箱加油之前必须关闭发动机并拔出钥匙。
- 切勿改变调速器速度或超速运行发动机。

维护空气滤清器

检查空气滤清器壳体是否存在可能导致空气泄漏的损坏若已损坏应予以更换。检查整个进气系统是否有泄漏、损坏或软管夹松动情况。此外检查空气滤清器和涡轮增压器的橡胶进气管连接情况确保连接完整。

确保空气滤清器盖正确盖好并与空气滤清器壳体密合。

维护空气滤清器盖

维护间隔时间: 每50个小时—拆下空气滤清器盖并清除杂物。切勿拆下滤清器。

检查空气滤清器壳体是否有可能导致空气泄漏的损坏。更换损坏的空气滤清器壳体。

清洁空气滤清器盖 图 43。

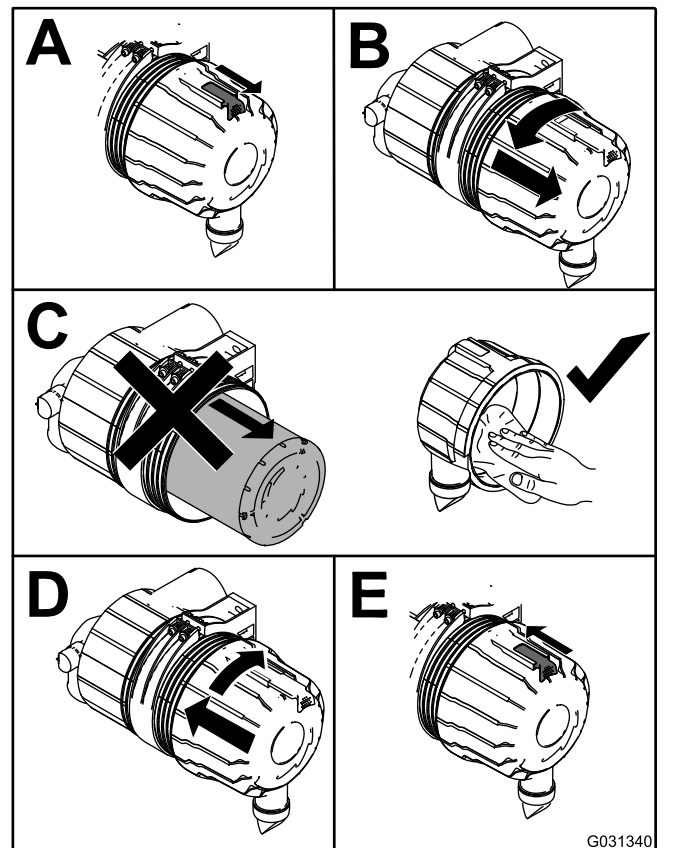


图 43

维护空气滤清器滤芯

维护间隔时间: 每200个小时 在极度肮脏或多尘的条件下应更频繁

1. 拆下滤芯之前用清洁、干燥的低压空气2.76bar去除主滤芯外部与过滤筒之间堆积的大量杂物。

重要事项 避免使用会迫使灰尘通过滤芯进入进风管的高压空气从而导致损坏。这一清洁过程可以防止杂物在主滤芯拆下时进入进风口。

2. 拆下主滤芯图 44。

重要事项 切勿清洁用过的滤芯防止对过滤介质造成可能的损坏。检查新滤芯是否在运输途中受损并检查滤芯的密封端和壳体。切勿使用已损坏的滤芯。

重要事项 切勿尝试清洁安全滤芯。每维护3次主滤芯后应更换一次安全滤芯图 45。

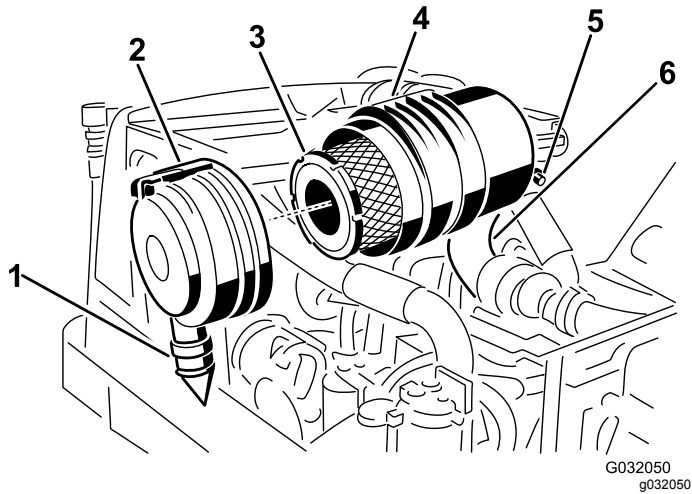


图 44

- | | |
|-------------|----------------|
| 1. 橡胶排气阀 | 4. 空气滤清器壳体 |
| 2. 空气滤清器门锁 | 5. 空气滤清器堵塞指示装置 |
| 3. 空气滤清器主滤芯 | 6. 橡胶进气软管 |

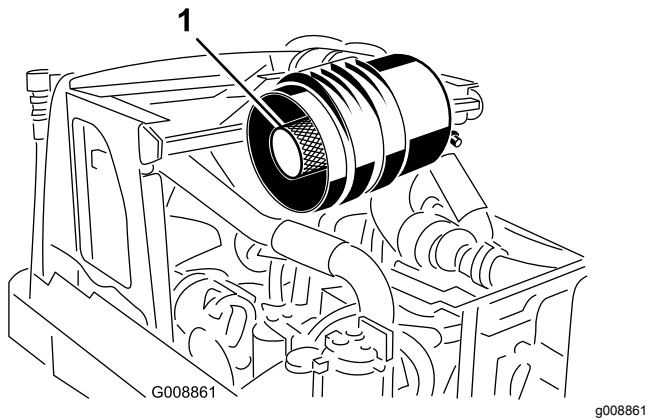


图 45

1. 安全滤芯

3. 更换主滤清器图 44。
4. 插入新滤芯方法是按住滤芯的外缘将它压入过滤筒中。

注意 切勿按压滤芯柔韧的中心部位。

5. 清洁可拆卸盖子上的灰尘弹射口。
6. 拆下盖子上的橡胶排气阀清洁凹洞并装回排气阀。

7. 安装盖子时将橡胶排气阀位置朝下——即从末端看介于5点钟至7点钟位置之间并用门锁固定图 44。

维护机油

检查机油油位

维护间隔时间: 在每次使用之前或每日

发货时发动机的曲轴箱内带有机油但是在首次启动发动机之前和之后仍必须检查机油油位。

带机油滤芯的曲轴箱容量约为 2.8L。

使用符合以下规格的高质量机油

- **API 分类等级要求** CH-4、CI-4 或更高。
- **首选机油** SAE 15W-40-17° C 以上
- **备选机油** SAE 10W-30 或 5W-30所有温度

注意 可从经销商处购买粘度为 15W-40 或 10W-30 的 Toro 优质机油。参阅零件目录、获取零件号。此外还请参阅发动机用户手册随机器提供了解进一步的建议。

注意 检查机油的最佳时间是发动机冷却时在开始一天的工作前。如果发动机已经运行请让机油回流到油底壳至少等待 10 分钟再开始检查。如果机油油位处于或低于量油尺上的 ADD 添加标记请添加机油直至机油油位达到 FULL 已满标记。切勿过量添加。如果油位介于已满与添加标记之间无需添加机油。

如图 46 所示检查机油油位。

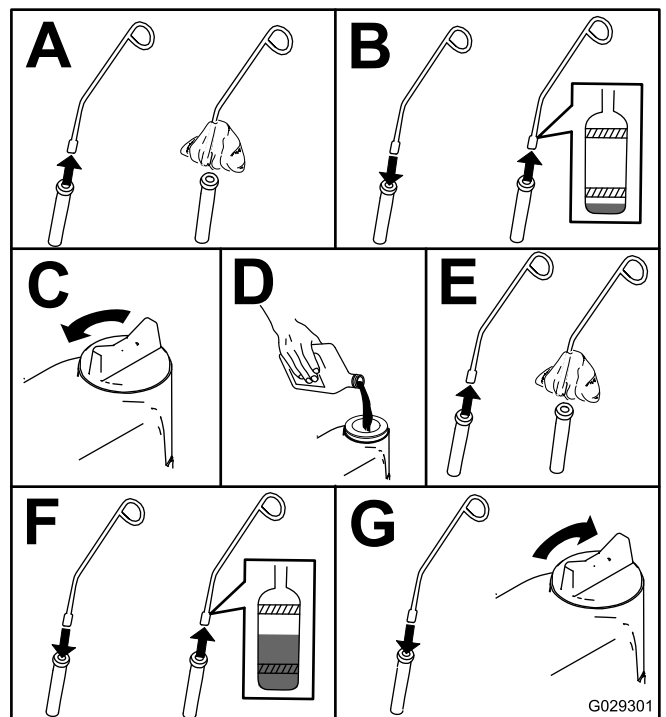


图 46

更换机油和滤清器

维护间隔时间: 初次使用50小时后

每150个小时

1. 启动发动机并运行5分钟让机油预热。
2. 在离开操作位置之前应将机器停放在水平地面上关闭发动机拔下钥匙并等待所有活动部件停下来。
3. 如图47所示更换机油。

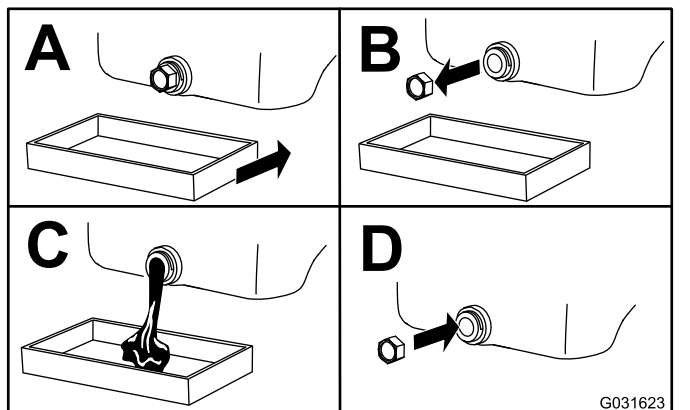


图 47

4. 如图48所示更换机油滤芯。

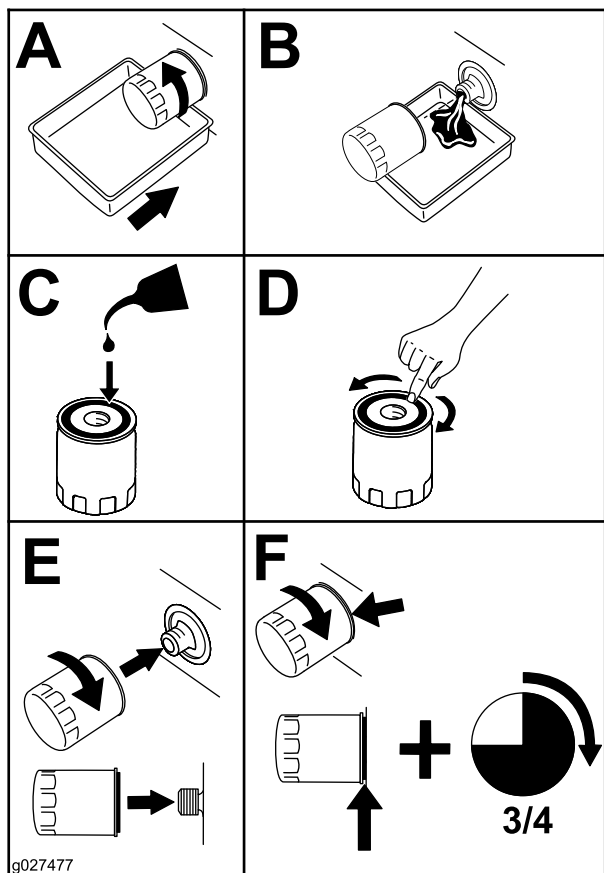


图 48

燃油系统维护

排干油箱

维护间隔时间: 每1000个小时—排干油箱并清洗干净。

每两年一次—排干油箱并清洗干净。

如果燃油系统受到污染或者如果您要长时间存放机器还要排干油箱并清洗干净。使用干净的燃油冲洗油箱。

维护水分离器

维护间隔时间: 在每次使用之前或每日

每400个小时

排干水分离器

1. 在燃油滤清器下面放置一个放油盘。
2. 松开滤清器底部的排油阀图49。

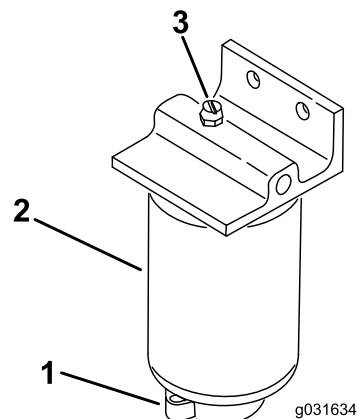


图 49

1. 透气塞
2. 水分离器/滤清器
3. 排水阀

3. 排干之后拧紧排油阀。

更换燃油滤清器

1. 清洁滤清器的安装区域 [图 49](#)。
2. 拆下滤清器并清洁安装面。
3. 使用干净机油来润滑滤清器上的垫片。
4. 手工安装滤清器直至垫片接触到安装面然后再将它旋转 1/2 圈。

燃油系统的排气

1. 执行维护前程序请参阅 [维护安全 \(页码 30\)](#)。
2. 确保油箱至少半满。
3. 打开门锁并抬起机罩。

⚠ 危险

在特定条件下、柴油燃料和燃油蒸气极为易燃易爆。燃油起火或爆炸会灼伤您和他人而且还会造成财产损失。

处理燃油时切勿吸烟、而且要远离明火或燃油烟气容易被火花点燃的场所。

4. 打开燃油喷射泵 ([图 50](#)) 上的排气螺丝。

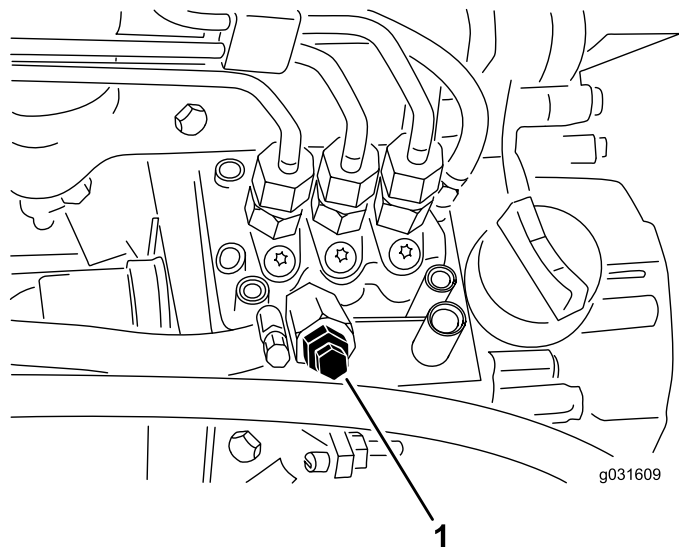


图 50

1. 燃油喷射泵上的排气螺丝

5. 将点火开关上的钥匙转至运行位置。

注意 电动燃油泵开始运转将空气从排气螺丝周围排出。让钥匙保持在运行位置直到有整股的燃油从排气螺钉周围排出。

6. 旋紧螺钉将钥匙转至关闭位置。

注意 通常情况下在执行此程序后发动机应该可以启动。然而如果发动机未启动则可能是喷射泵和喷油嘴之间堵住了空气请参阅 [从喷油嘴中排出空气 \(页码 36\)](#)。

从喷油嘴中排出空气

注意 仅当燃油系统通过正常注油程序排出空气且发动机不会启动时才应采用此程序请参阅 [燃油系统的排气 \(页码 36\)](#)。

1. 松开与 1 号喷嘴和固定器组件的管道连接 [图 51](#)。

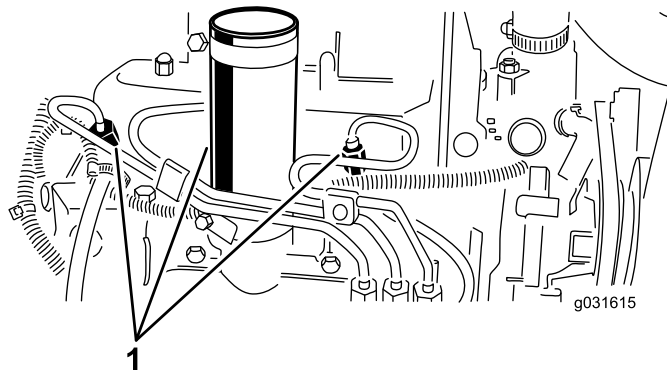


图 51

1. 喷油嘴
2. 将油门移至快速位置。
3. 将点火钥匙开关中的钥匙转至启动位置观察接头周围的燃油流量。
注意 观察到有整股燃油流出时将钥匙转至关闭位置。
4. 牢固旋紧管道接头。
5. 对剩下的喷嘴重复此程序。

电气系统维护

电气系统安全

- 维修机器之前先断开电池的连接。首先断开负极端子然后断开正极端子。首先连接正极端子然后连接负极端子。
- 在通风良好的开阔地为电池充电远离火花和明火。连接电池或断开电池连接之前拔出充电器。穿上防护服并使用绝缘工具。

维护电池

维护间隔时间: 每25个小时—检查电解液液位。机器在存放期间每 30 天检查一次。

适当保持足够的电池电解液并保持电池顶部清洁。如果机器存放在较热的地方电池放电的速度要比存放在较凉爽的地方快。

使用蒸馏水或脱盐水维持电池液位。为电池加注电解液时不得超过每个电池内的开口环底部。安装加液盖通风口对着后面朝向油箱。

⚠ 危险

电池电解液含有硫酸电解液耗尽将会是致命的且可能导致严重灼伤。

- 切勿喝下电解液避免接触皮肤、眼睛或衣服。佩戴护目镜保护眼睛佩戴橡胶手套保护双手。
- 为电池加注电解液后始终用清水冲洗皮肤。

用蘸有氨水或小苏打溶液的刷子定期清洁电池顶部保持顶部洁净。清洁后用水冲洗顶部表面。清洁电池时切勿取下加液盖。

电池电缆必须固定在端子上、电气接触良好。

⚠ 警告

电池接线不准确可能会损坏主机或接线而且接线之间会产生火花。火花可引发电池气体爆炸从而造成人身伤害。

- 应始终先断开负极黑色电池线然后才能断开正极红色接线。
- 应始终先连接正极红色电池线然后才能连接负极黑色接线。

如果端子被腐蚀则应断开电缆首先断开负极 - 电缆单独刮擦各个夹子和端子。连接接线首先连接正极+接线然后在端子上涂抹凡士林。

维护保险丝

机器电气系统的保险丝位于控制台盖下方。

如果机器停转或有任何其他电气系统问题请检查保险丝。依次抓住每个保险丝每次拔出 1 个检查是否有任何熔断。

重要事项 如果您需要更换保险丝请始终使用与替代掉的保险丝相同类型和相同额定电流强度的保险丝否则可能损坏电气系统。请参阅保险丝旁边的标贴了解各个保险丝及其安培的布线图。

注意 如果保险丝频繁熔断电气系统可能会短路应由合格的维修技术人员对其进行维修。

动力系统维护

检查轮胎气压

维护间隔时间: 在每次使用之前或每日

⚠ 危险

胎压较低时会降低机器在斜坡上的稳定性。这可能导致机器翻滚从而造成人身伤害甚至死亡事故。

不要使轮胎充气不足。

如图 52 所示轮胎的正确气压是0.971.24bar。

重要事项 所有轮胎都保持正确胎压以确保良好的剪草质量和适当的机器性能。

操作机器之前请检查所有轮胎的气压。

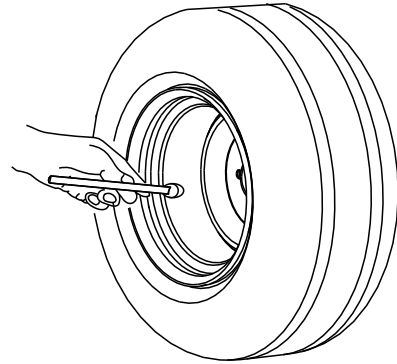


图 52

g001055

检查车轮螺母的扭矩

维护间隔时间: 初次使用1小时后

初次使用10小时后

每200个小时

上紧车轮螺母扭矩至 6188N·m。

⚠ 警告

未能保持适当的车轮螺母扭矩可能会导致人身伤害。

上紧车轮螺母扭矩至适当的扭矩值。

将牵引驱动装置调至空档

如果机器在驱动踏板处于空档位置时移动则必须调节牵引凸轮。

1. 将机器停放在水平地面上放下滚刀组接合手刹关闭发动机然后从点火开关上拔下钥匙。
2. 塞住一侧的前轮和后轮或在其下放置木楔。
3. 将另一侧的前轮和后轮抬高地面并在机架下放置支撑块。

警告

如果机器没有适当支撑则可能意外倾倒伤害机器下的人员。

必须将一个前轮和一个后轮抬高地面否则机器在调节过程中会发生移动。

4. 拧松牵引调节凸轮上的锁紧螺母 (图 53)。

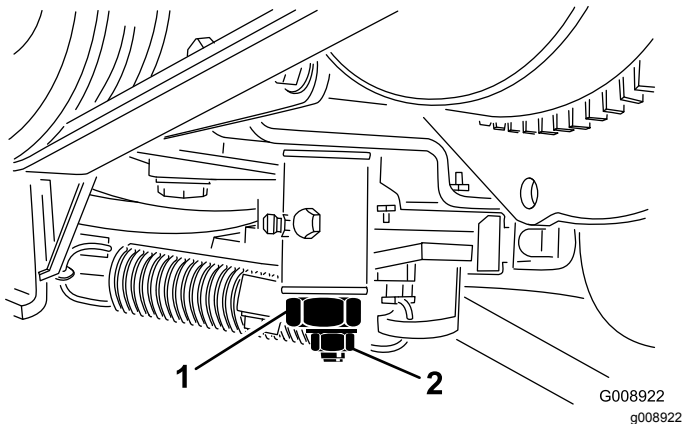


图 53

1. 牵引调节凸轮
2. 锁紧螺母

警告

发动机必须处于运行状态才能对牵引调节凸轮进行最终调节。接触发热部件或活动件可能造成人身伤害。

确保您的手脚、面部及其他身体部位远离消声器、发动机的其他发热部件及旋转零件。

5. 启动发动机并朝两个方向旋转凸轮六角螺栓确定中档幅度的中间位置。
6. 拧紧固定该调整的锁紧螺母。
7. 关闭发动机。
8. 取下支撑块把机器降低到地面上。试驾机器确保当驱动踏板处于空档位置时机器不会发生移动。

冷却系统维护

冷却系统安全

- 吞咽发动机冷却液可能导致中毒应将其放到儿童和宠物接触不到的地方。
- 热高压冷却液的排放或接触散热器及周边零件可能导致严重灼伤。
 - 打开散热器盖之前应始终让发动机至少冷却 15 分钟。
 - 请在打开散热器盖时使用抹布缓慢打开盖子释放蒸汽。
- 不要在未安装盖子时操作机器。
- 确保手指、双手和衣服远离旋转的风扇和转动的皮带。
- 关闭发动机并拔下点火钥匙然后再执行维护。

检查冷却系统

维护间隔时间: 在每次使用之前或每日

清洁散热器的任何杂物图 54。

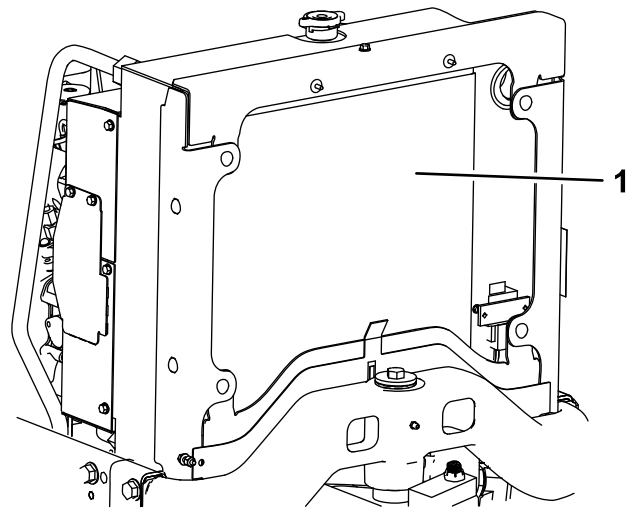


图 54

1. 散热器

如果环境极度多尘和肮脏应每小时清洁一次散热器请参阅清洁冷却系统 (页码 39)。

冷却系统里装的是 50:50 的水和乙二醇防冻剂溶液。请在每天启动发动机之前先检查冷却液液位。

冷却系统容量约为 5.7L。

小心

如果发动机一直在运转高压、灼热的冷却液可能溢出并造成灼伤。

- 请不要在发动机运行时打开散热器盖。
- 请在打开散热器盖时使用抹布缓慢打开盖子释放蒸汽。

1. 检查膨胀水箱的冷却液液位 (图 55)。

注意 如果是已冷却的发动机冷却液液位大致应在膨胀水箱一侧的两个标记中间。

5. 合上并锁定外罩。

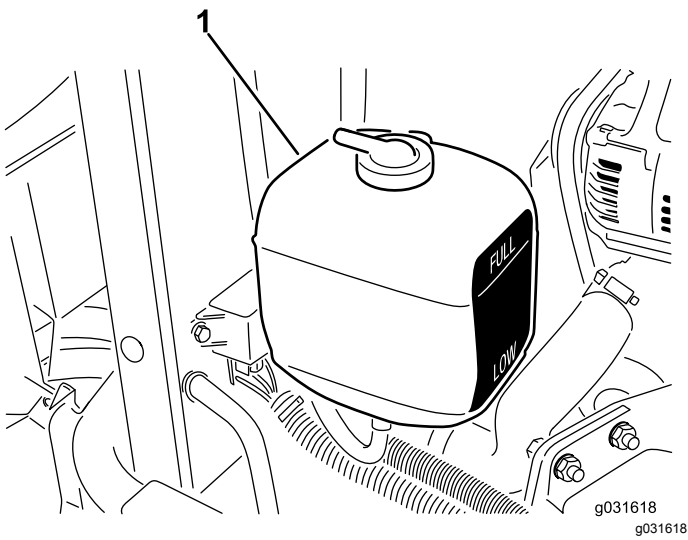


图 55

1. 膨胀水箱

2. 如果冷却液液位较低应取下膨胀水箱盖并为该系统补充冷却液。

注意 切勿过量添加。

3. 安装膨胀水箱盖。

清洁冷却系统

维护间隔时间: 在每次使用之前或每日

1. 提升机罩。
2. 彻底清洁发动机区域的所有杂物。
3. 从散热器前面开始利用压缩空气将杂物向背面吹出。
4. 然后从背面清洁散热器再向前面吹。

注意 重复此程序数次直至所有草屑和杂物都被清除。

重要事项 用水清洁油散热器将导致组件提前受到腐蚀损坏并且会压实杂物。

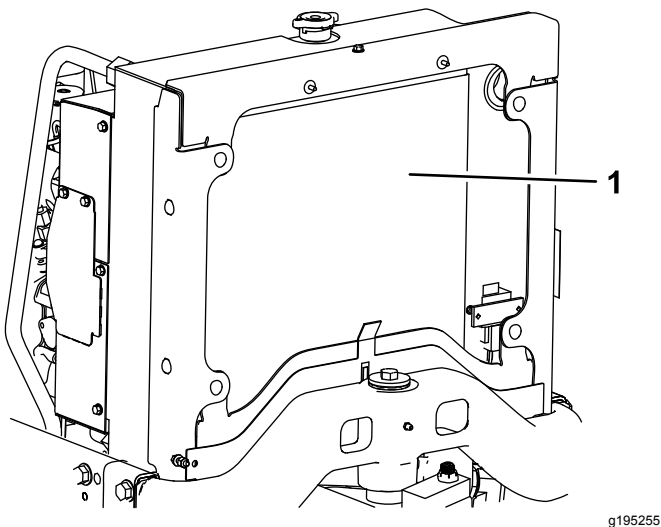


图 56

1. 散热器

刹车系统维护

调节手刹

维护间隔时间：每200个小时—检查手刹的调节。

1. 松开将旋钮固定到手刹操纵杆上的固定螺丝图 57。

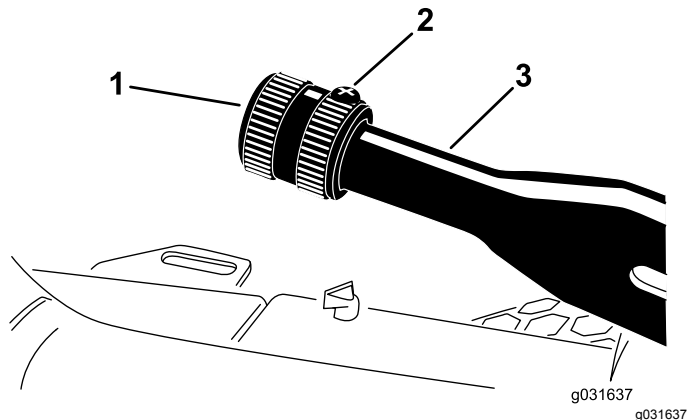


图 57

1. 旋钮
2. 固定螺丝
3. 手刹操纵杆

-
2. 上紧旋钮扭矩至 4168N·m 以启动操纵杆。
 3. 拧紧固定螺丝。

皮带维护

维护发动机皮带

维护间隔时间：初次使用10小时后—检查所有皮带的状况和张紧力。

每100个小时—检查所有皮带的状况和张紧力。

检查交流发电机皮带张紧力。

1. 打开机罩。
2. 向交流发电机皮带的两个皮带轮中间位置施加 30N 的力量图 58。

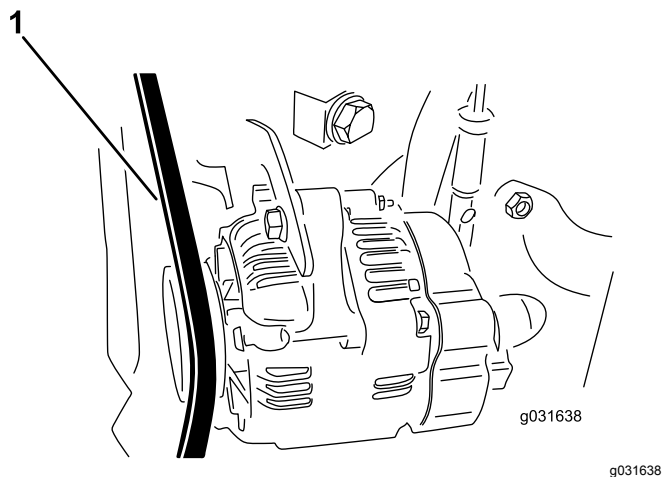


图 58

1. 交流发电机皮带

-
3. 如果皮带没有下压 11mm 请执行以下程序来调节皮带张紧度
 - A. 松开将皮带环形支架固定到发动机的螺栓以及将交流发电机固定到皮带环形支架上的螺栓。
 - B. 在交流发电机和发动机之间插入一根撬杆撬动交流发电机。
 - C. 达到适当的张紧力时旋紧交流发电机和螺栓固定调整。

更换静液压传动皮带

1. 将螺母套筒或一小段管子插入皮带张紧弹簧的一端。

⚠ 小心

拉紧皮带的弹簧承受着较重的负载弹簧的张紧力释放不当可能导致人身伤害。

释放弹簧的张紧力和更换皮带时要特别小心。

2. 向下向前按弹簧的端部将其从支架上脱开释放弹簧上的张紧力图 59。

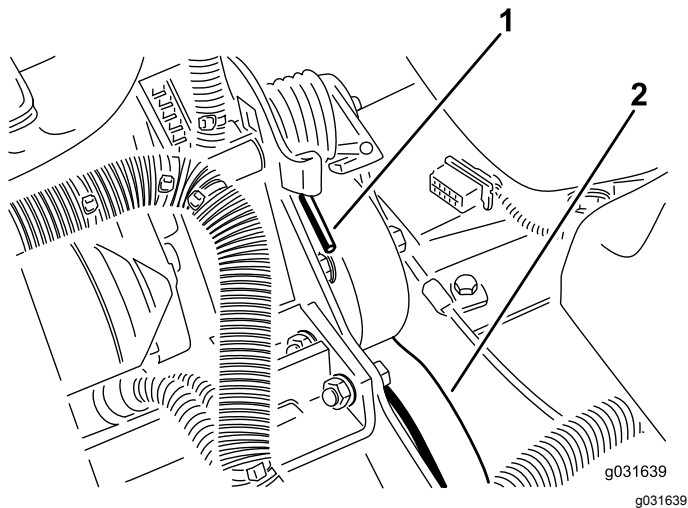


图 59

1. 弹簧端
2. 静液压传动皮带

3. 更换皮带。
4. 反向执行该程序即可增加弹簧张紧力。

控制系统维护

调节油门

1. 向后放置油门杆使其顶住控制面板槽。
2. 拧松喷射泵控制杆臂上的油门拉线接头图 60。

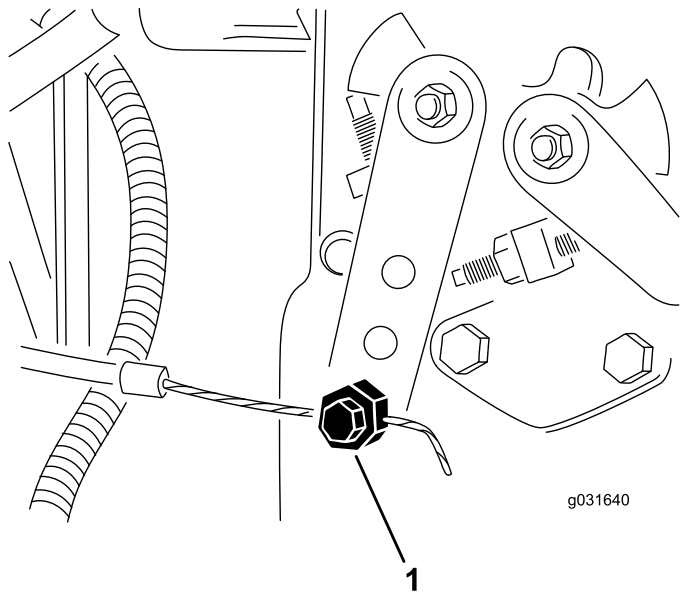


图 60

1. 喷射泵控制杆臂

3. 将喷射泵控制杆臂压在低怠速止动器上并拧紧拉线接头。
4. 松开将油门控制器固定到控制面板上的螺丝。
5. 将油门控制杆完全推到最靠前的位置。
6. 滑动限位板直到与油门控制杆接触拧紧将油门控制器固定到控制面板上的螺丝。
7. 如果操作时油门无法保持在当前位置请上紧锁紧螺母扭矩至 56N·m 该螺母用于将摩擦装置固定到油门杆上。

注意 操作油门杆所需的最大力度应为 27N·m。

重要事项 仅使用指定的液压油。其他液压油可能损坏系统。

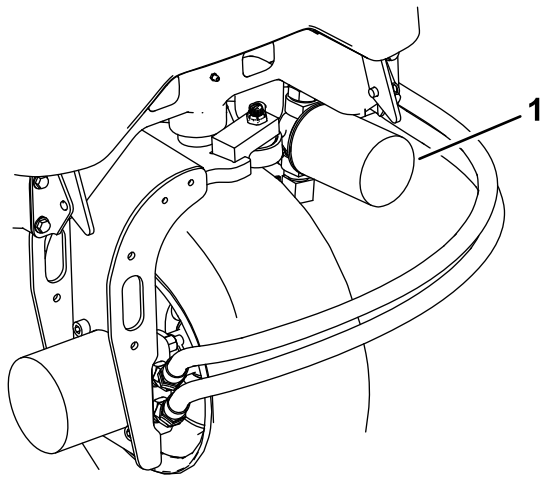


图 62

g195308

1. 液压油滤芯

4. 润滑新滤芯垫片并向滤芯加注液压油。
5. 确保滤芯安装区洁净拧紧滤芯直至垫片接触到安装板然后将滤芯再旋紧半圈。
6. 松开到滤芯安装板的软管。
7. 启动发动机并运行约两分钟从系统中排出空气。
8. 关闭发动机检查是否漏油。

更换液压油

维护间隔时间: 每400个小时

如果液压油受到污染请联系当地的 Toro 经销商对系统进行冲洗。被污染的油成乳状或黑色。

1. 关闭发动机并抬起外罩。
2. 断开液压管线与油箱的连接或卸掉液压油滤芯让液压油流入放油盘图 62 和图 63。

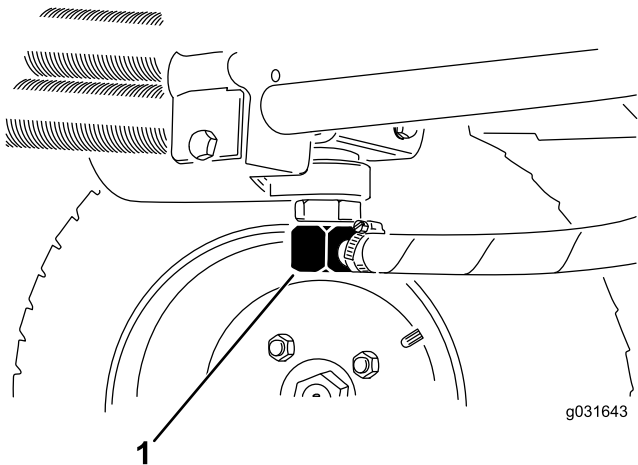


图 63

g031643

g031643

1. 液压管线

3. 液压油停止排出时安装液压管线图 63。
4. 向液压油箱图 64 注入约 13.2L 液压油请参阅 [检查液压系统](#) (页码 42)。

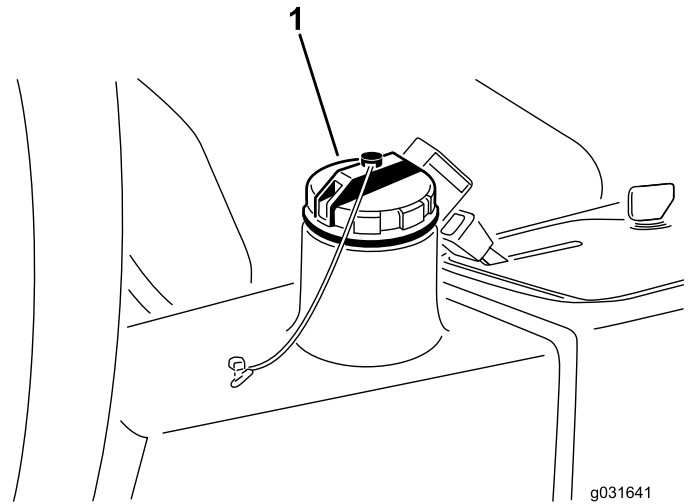


图 64

g031641

g031641

1. 液压油箱盖

5. 安装液压油箱盖。
6. 启动发动机。
7. 利用所有液压控制装置将液压油分布到整个系统检查是否有泄漏然后关闭发动机。
8. 检查液压油油位并添加足够的液压油将油位水平提高到量油尺上的已满标记。

注意 切勿过量添加。

检查液压管线和软管

维护间隔时间: 在每次使用之前或每日

检查液压管线和软管是否有泄漏、管线扭结、支撑架松动、磨损、接头松开、日久老化及化学变质。操作机器之前请执行所有必需的修理。

滚刀组维护

将剪草机刀盘与主机分离

1. 执行维护前程序请参阅 [准备机器进行维护 \(页码 30\)](#)。
2. 卸下液压马达安装螺丝从剪草刀盘上断开并拆除液压马达 [图 65](#)。

重要事项 盖住锭轴的顶部防止污染。

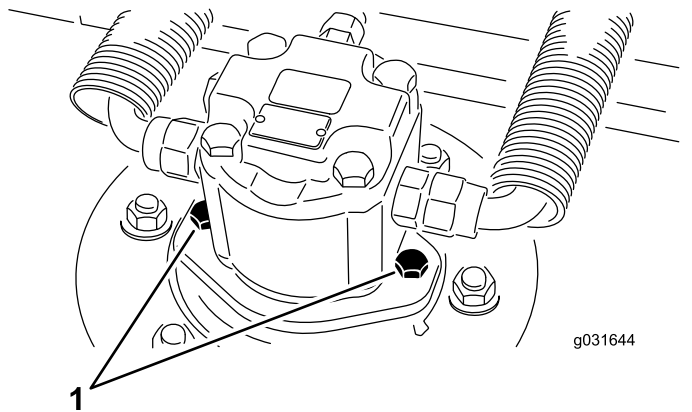


图 65

1. 马达安装螺丝

3. 卸下将刀盘承载架固定至提升臂枢轴销的保险销或锁紧螺母 [图 66](#)。

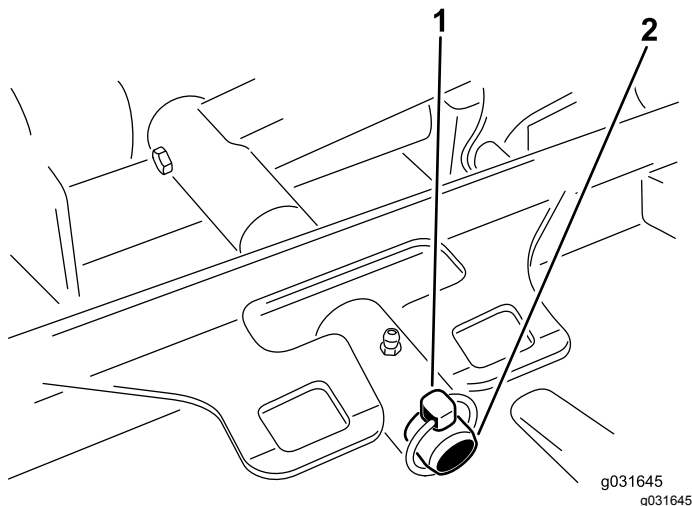


图 66

1. 保险销
2. 提升臂枢轴销

4. 将剪草刀盘滚离主机。

将剪草机刀盘安装到主机上

1. 执行维护前程序请参阅 [准备机器进行维护 \(页码 30\)](#)。
2. 将剪草刀盘移入主机前面的位置。
3. 将刀盘承载架滑到提升臂枢轴销上并用保险销或锁紧螺母固定 [图 66](#)。
4. 使用液压马达安装螺丝将液压马达安装到刀盘上 [图 65](#)。

注意 确保 O 形圈适当到位且没有受到损坏。

5. 润滑锭轴。

维护刀片平面

旋刀刀盘出厂时的预设剪草高度为 5cm 刀片倾角为 7.9mm。左、右剪草高度还被预设了在相互 $\pm 0.7\text{mm}$ 内。

剪草刀盘经专门设计可承受刀片的冲击不会导致切割腔变形。如果刀片撞上坚固的物体请检查刀片是否受损刀片平面是否精确。

检查刀片平面

1. 从剪草刀盘上拆除液压马达然后从主机上卸下剪草刀盘。

注意 使用吊升机械或至少 2 个人将剪草刀盘放到水平桌面上。

2. 使用油彩笔或记号笔标识出刀片的一端。

注意 使用刀片的这一端检查所有高度。

3. 将刀片带标记一端的刀刃放在 12 点钟位置剪草方向的正前方并测量从桌面到刀片刀刃的高度 [图 67](#)。

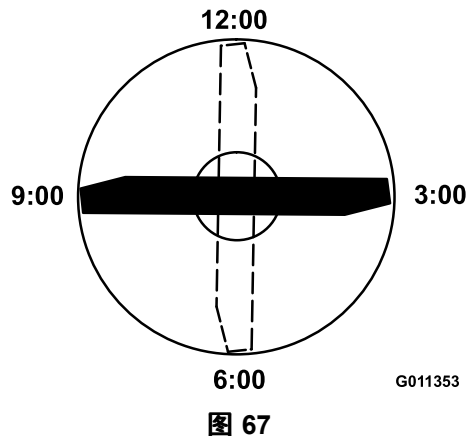


图 67

4. 将刀片的标记端旋转至 3 点钟和 9 点钟位置并测量高度 [图 67](#)。
5. 比较 12 点钟位置测量的高度与剪草高度设置。

注意 差值应该在 0.7mm 以内。3 点钟和 9 点钟位置的高度应该比 12 点钟位置的设置高出 $3.8 \pm 2.2\text{mm}$ 且相互之间的差值应在 2.2mm 以内。

如果任何这些测量值未在规范内请转至 [调节刀片平面 \(页码 44\)](#)。

调节刀片平面

首先从前面开始调节一次更换 1 个支架。

1. 从刀盘架上拆除剪草高度支架前、左或右 [图 68](#)。

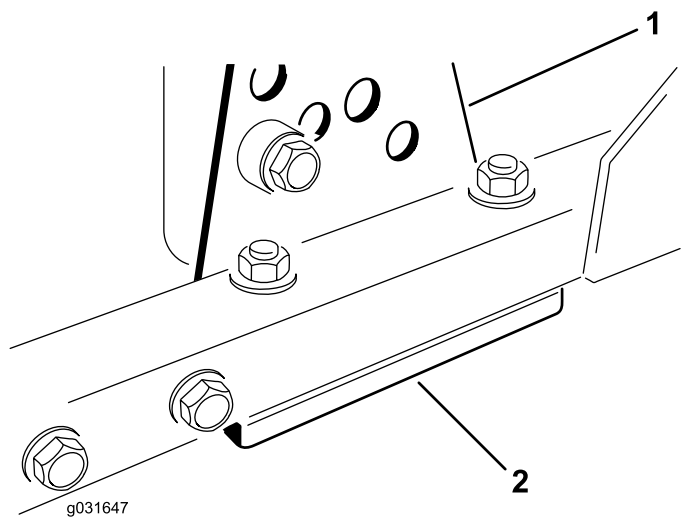


图 68

1. 剪草高度支架 2. 薄垫片

- 在刀盘架与剪草高度支架之间增、减 1.5mm 薄垫片和/或 0.7mm 薄垫片以达到所需的剪草高度设置图 68。
- 安装剪草高度支架到刀盘架剩余薄垫片集中放到剪草高度支架的下方图 68。
- 固定六角头螺栓和隔片及凸缘螺母。

注意 使用乐泰胶将六角头螺栓和隔片粘结到一起防止隔片落到刀盘架内。

- 检验 12 点钟位置的设置需要时进行调节。
- 确定仅有 1 个还是 2 个右侧和左侧剪草高度支架都需要调整。

注意 如果 3 点钟或 9 点钟一侧比新的前面高度高出 1.66.0mm 则不需要对该侧进行调节。将另一侧的高度调节至正确侧的 ±2.2mm 以内。

- 通过重复步骤 1 至 3 调节右和/或左侧剪草高度支架。
- 固定车驾螺栓和凸缘螺母。
- 检验 12、3 和 9 点钟位置的高度。

维修前滚筒

检查前滚筒是否有磨损、过度摆动或结合。如果存在任何上述状况请维修或更换滚筒或组件。

卸下前滚筒

- 卸下滚筒安装螺栓图 69。

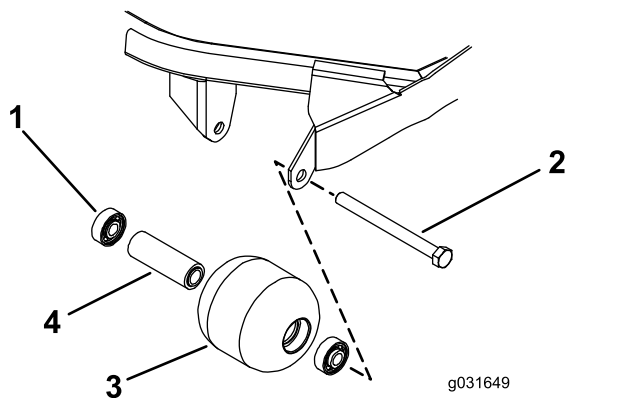


图 69

1. 轴承 3. 前滚筒
2. 安装螺栓 4. 轴承隔块

- 将一个冲头插入滚筒壳体的一端通过交替轻敲轴承内圈的两侧将另一侧的轴承推出来。

注意 内圈伸出的外缘应为 1.5mm。

- 用压轴承机压出第二个轴承。
- 检查滚筒壳体、轴承以及轴承隔块是否受损(图 69)。

注意 更换受损的组件并组装前滚筒。

安装前滚筒

- 仅按住外圈或同时按住内、外圈将第一个轴承按入滚筒壳体图 69。

注意 仅按住外座圈或同时按住内、外座圈。

- 插入隔片图 69。
- 仅按住外圈或同时按住内、外圈将第二个轴承按入滚筒壳体直至其触及隔块图 69。
- 将滚筒总成装入刀盘架。

重要事项 固定滚筒总成如果空隙大于 1.5mm 会对轴承形成一个侧负载并导致轴承过早故障。

- 检验滚筒总成与刀盘架滚筒安装架之间的距离是否超过 1.5mm。

注意 如果空隙超过 1.5mm 应安装足够厚的 15.9mm 直径的垫圈以弥补该空隙。

- 上紧安装螺栓扭矩至 108N·m。

刀片维护

刀片安全

磨损或受损的刀片可能会断裂刀片碎片可能被抛掷到您或旁观者所在的区域导致严重人身伤害甚至死亡事故。

- 定期检查刀片是否磨损或损坏。
- 检查刀片时需小心谨慎。维护刀片时请把刀片包起来或戴上手套并极其小心。仅更换或磨快刀片切勿拉直或焊接刀片。
- 使用多刀片机器时应小心谨慎因为 1 个刀片旋转可能导致其他刀片跟着旋转。

维修刀片

拆下刀片

如果刀片撞到坚硬的物体、失去平衡或弯曲则应予以更换。始终使用 Toro 正品更换刀片以保证安全和最佳性能。切勿使用其他制造商制造的更换刀片因为它们可能造成危险。

1. 执行维护前程序请参阅 [维护安全 \(页码 30\)](#)。
2. 挡住剪草刀盘以防止意外坠落。
3. 使用抹布或厚垫手套抓住刀片的端部并从铰轴卸下刀片螺栓、防刮罩和刀片 [图 70](#)。

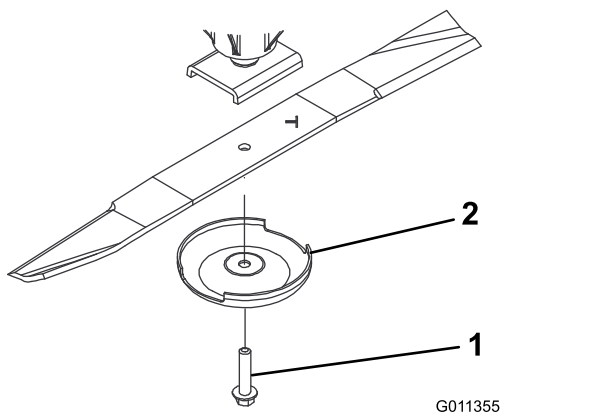


图 70

1. 刀片螺栓
 2. 防刮罩
4. 使用防刮罩和刀片螺栓安装刀片刀翼面向剪草刀盘 [图 70](#)。
 5. 上紧刀片螺栓扭矩至 115 149N·m。

检查并磨快刀片

注意 使用机器之前应首先检查刀片。沙子和研磨材料可能导致连接刀片平面与曲面的金属磨损。如果看到出现磨损请更换刀片请参阅 [拆下刀片 \(页码 46\)](#)。

1. 执行维护前程序请参阅 [维护安全 \(页码 30\)](#)。
2. 挡住剪草刀盘以防止意外坠落。
3. 仔细检查刀片的剪草端特别是刀片平面和曲面交接的部分 ([图 71](#))。

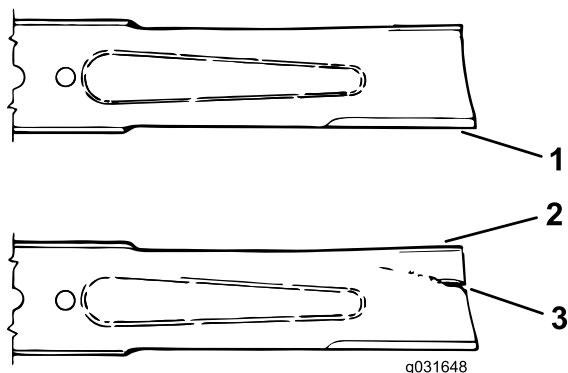


图 71

1. 刀刃
2. 刀翼
3. 受损区域磨损、槽或裂纹

4. 检查所有刀片的刀刃如果刀刃变钝或出现裂口应打磨刀刃的边缘保持最初的切割角度以保证锋利度 [图 72](#)。

注意 如果从两片刀刃上磨掉相同量的金属刀片会保持平衡。

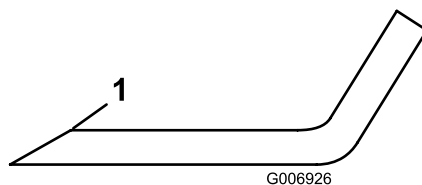


图 72

1. 仅按照此角度打磨刀片。
5. 将刀片放到一个水平平面上并检查刀片的端部以确保刀片是笔直和平行的。
注意 刀片两端必须略低于中间位置同时刀刃必须低于刀片的后跟部。这些特性可以提供良好的剪草质量并且需要发动机提供的功率也较小。
注意 如果刀片两端高于中间或刀片刀刃高于根部请更换刀片。这些特征表明刀片是弯曲还是扭曲。
 6. 使用防刮罩和刀片螺栓安装刀片刀翼面向剪草刀盘。
 7. 上紧刀片螺栓扭矩至 115 149N·m。

检查刀片制动时间

维护间隔时间: 在每次使用之前或每日

剪草刀盘刀片应在关闭滚刀组后 7 秒钟内停止。

注意 确保将刀盘放落到草坪或硬地面上比较干净的地方避免抛掷出尘土和杂物。

要检验制动时间应让一个助理站在离滚刀组至少 6m 远的地方观察其中 1 个滚刀组的刀片。关闭滚刀组记录刀片达到完全停止所花费的时间。如果时间长于 7 秒钟需要调节制动阀请联系您的 Toro 授权经销商寻求进行此种调节的帮助。

存放

只要机器存放超过 30 天都应遵循这些程序。

存放电池

如果您打算将机器存放 30 天以上请拆下电池并充满电。将电池存放在凉爽的环境中、以免电池中的电量快速损耗。为了防止电池冻结请确保它已充满电。充满电的电池比重为 1.265~1.299。

准备主机

1. 彻底清洁主机、滚刀组和发动机。
2. 检查轮胎气压请参阅 [检查轮胎气压 \(页码 37\)](#)。
3. 请检查所有紧固件看有无松动必要时请上紧。
4. 为所有黄油嘴和枢轴点泵入润滑脂或上油请参阅 [润滑轴承和轴套 \(页码 31\)](#)。

注意 擦掉任何多余的润滑油。

5. 用砂纸轻轻打磨划伤、碎裂或生锈的漆面并喷上补漆。

注意 修补金属机身上的任何凹痕。

6. 按照以下方式维护电池和电缆
 - A. 拆下电池电极上的电池端子。
 - B. 拆下电池。
 - C. 存放前和之后每 60 天给电池缓慢充电 24 小时防止电池的铅硫酸化。

为了防止电池冻结、请确保它已充满电。充满电的电池比重为 1.265~1.299。
 - D. 用钢丝刷和小苏打溶液清洁电池、极柱和电极。
 - E. 为电缆端子和电池电极涂抹 Grafo 112X 表面润滑脂Toro 零件号505-47或凡士林防止腐蚀。
 - F. 将电池存放在阴凉处的货架上或机器内。如果要将电池存放在机器内请断开接线。

准备发动机

1. 排干油底壳中的机油安装排油塞。
2. 卸下并安装新机油滤芯。
3. 向发动机加入约 3.8L SAE 15W-40 机油。
4. 启动发动机、怠速运行约 2 分钟。
5. 关闭发动机。
6. 彻底排干油箱、油路、燃油滤清器和水分离器组件中的所有燃油。
7. 使用新鲜、干净的柴油冲洗油箱。
8. 紧固所有燃油系统接头。
9. 彻底清理和维修空气滤清器总成。
10. 用耐风雨胶带密封空气滤清器入口和排气口。
11. 检查防冻保护剂并在需要时根据您所在区域的预期最低温度添加。

准备剪草刀盘

如果剪草刀盘与主机分离不论时间多长都要在锭轴顶部安装一个锭轴塞防止灰土或水进入锭轴。

备注

备注

欧洲隐私声明

Toro 收集的信息

Toro Warranty Company Toro 尊重您的隐私。为了处理您的保修要求以及在发生产品召回时与您联系我们需要您分享某些个人信息您可以直接提供或通过您当地的 Toro 公司或代理商提供。

Toro 保修系统托管于美国的服务器上美国的隐私法可能无法提供与您所在国家适用的相同保护。

与我们分享您的个人信息即表明您同意按照本隐私声明的描述处理您的个人信息。

Toro 使用信息的方式

Toro 可能使用您的个人信息来处理保修要求在发生产品召回时与您联系并将其用于我们告知您的任何其他目的。Toro 可就上述任何活动将您的信息与其附属公司、代理商或其他业务伙伴分享。我们不会将您的个人信息出售给任何其他公司。我们保留为遵守适用法律及应有关当局的要求、披露个人信息的权利以便正确操作我们的系统或者保护我们自己或其他用户。

保留您的个人信息

我们将在需要时保存您的个人信息以便用于最初信息收集的目的、其他合法用途如监管合规要求或适用法律允许的目的。

Toro 对您的个人信息安全的承诺

我们采取合理的预防措施以保护您的个人信息的安全。我们还采取措施保持个人信息的准确性和最新状态。

访问并更正您的个人信息

如果您想检查或更正个人信息请使用电子邮件联系我们电邮地址 legal@toro.com。

澳大利亚消费者法

澳大利亚消费者可在方框内或通过当地的 Toro 代理商找到与澳大利亚消费者法相关的详细信息。

《加利福尼亚州第 65 号提案》警告信息

此警告是什么

产品出售时可能会携带如下的警告标签



警告癌症和生殖损害——www.p65Warnings.ca.gov。

什么是第 65 号提案

第 65 号提案适用于在加利福尼亚州经营的任何公司、在加利福尼亚州销售产品或制造可能在加利福尼亚州出售或进入该州的产品。它规定加利福尼亚州州长需保持并公布一份已知会导致癌症、出生缺陷和/或其他生殖伤害的化学品的名单。该名单每年更新一次包括在许多日常用品中发现的数百种化学品。第 65 号提案旨在告知公众这些化学品的危险。

第 65 号提案并未禁止出售含有此类化学品的产品而是要求在任何产品、产品包装或产品附带的文件上添加警告。此外第 65 号提案警告并不意味着产品违反任何产品安全标准或要求。事实上加利福尼亚州政府已经澄清“第 65 号提案警告与产品‘安全’或‘不安全’的监管决定并不相同”。其中许多化学品已经在日常产品中使用了多年尚无有文件记载的危害。如欲了解更多信息请访问 <https://oag.ca.gov/prop65/faqs-view-all>。

第 65 号提案警告意味着公司会面临两种情况 1 已经评估了风险并得出结论认为其已超过“无重大风险水平”；或 2 已经根据其存在所列化学品的理解提供了警告并没有尝试对暴露风险进行评估。

此项法律是否适用于任何地方

第 65 号提案警告仅在加利福尼亚州法律下是必须的。这些警告遍及加州的各种环境——包括但不限于餐馆、杂货店、酒店、学校和医院以及各种各样的产品。此外一些网上和邮购零售商也在他们的网站或商品目录中提供第 65 号提案警告。

加利福尼亚州的警告与联邦政府的限制相比如何

第 65 号提案标准通常比联邦和国际标准更为严格。有各种各样的物质需要在比联邦行动限制更低的水平上提供第 65 号提案警告。例如铅需要提供警告的第 65 号提案标准是每天 0.5 毫克这远低于铅的联邦和国际标准。

为什么并非所有类似产品都携带这样的警告

- 在加利福尼亚州出售的产品需要携带第 65 号提案标签而在其他地方出售的类似产品则不需要。
- 如果某公司涉及第 65 号提案诉讼在达成和解后其产品需要使用第 65 号提案警告但制作类似产品的其他公司则可能没有此要求。
- 第 65 号提案的执行不是一致的。
- 许多公司可能选择不提供警告因为他们认为根据第 65 号提案他们不需要这么做产品没有警告并不意味着其不包含类似水平的所列化学品。

为什么 Toro 要包含此警告

Toro 选择为消费者提供尽可能多的信息以便他们对要购买和使用的产品做出明智的决定。Toro 在某些情况下根据其存在一种还是多种所列化学品的了解来提供警告而不评估暴露风险水平因为并非所有列出的化学品都提供了暴露极限要求。虽然 Toro 产品的暴露风险可能微乎其微或者是属于“无重大风险”范围的下限但出于多方面的谨慎考虑 Toro 还是选择了提供第 65 号提案警告。此外如果 Toro 不提供这些警告则可能受到加利福尼亚州及寻求强制实施第 65 号提案的私人当事方提起诉讼并且可能遭受严重的处罚。



TORO 公司

2 年有限保修

保修条款和涵盖产品

根据 The Toro Company 及其关联企业 Toro Warranty Company 之间的协议两家公司共同担保您所购买的 Toro 商用产品以下简称“产品”无材质或工艺缺陷享受为期两年或500个运转小时*以先到者为准的保修。本质保条款适用于除通风装置此类产品另订立质保条款之外的所有产品。在保修条款适用的情况下我们将免费为您修理产品包括问题诊断、人工、零部件和运输。本保修条款自产品交付予最初零售购买人之日起开始生效。
* 产品配有小时表。

获得保修服务的指南

当您认为出现保修问题时您应尽快通知向您出售该产品的商用产品经销商或授权商用产品代理商。如果您需要获得帮助查找一位商用产品经销商或授权商用产品代理商或您对您的保修权利或责任有任何问题请与我们联系

Toro Commercial Products Service Department
Toro Warranty Company
8111 Lyndale Avenue South
Bloomington, MN 55420-1196
952-888-8801 或 800-952-2740
电子邮件 commercial.warranty@toro.com

所有者责任

作为产品的所有者您有责任执行《操作员手册》中规定的保养和调整作业。未能执行规定的保养和调整作业可能导致拒绝您提出的保修要求。

保修条款不涵盖的事项和情况

保修期内产生的产品损坏或故障并不都是材质或工艺的问题。本保修条款不包括下列情况

- 由于使用了非 Toro 生产的替换零件或安装和使用了非 Toro 生产的附件或改装的非 Toro 品牌的附件和产品而导致的产品失效。这些物品由其生产商另外提供保修。
- 由于未能执行建议的保养和/或调整而导致的产品失效。未能按照《操作员手册》中列出的保养建议对您的 Toro 产品提供适当保养可能导致您的保修要求被拒绝。
- 由于错误、疏忽或不当使用产品而导致的产品失效。
- 使用中消耗的零件本身存在缺陷的情形除外。产品正常使用过程中消耗或磨损的零件包括但不限于制动器衬垫和衬片、离合器衬片、刀片、软管卷、滚筒和轴承密封的或可润滑的、底刀、火花塞、脚轮和轴承、轮胎、滤清器、皮带以及某些打药车零件例如隔膜、喷嘴和单向阀等。
- 由于外部影响导致的失效。被认为是外部影响的情况包括但不限于天气、存放方式、污染物、使用未经批准的燃料、冷却液、润滑剂、添加剂、肥料、水或化学品等。
- 使用不符合相关行业标准的燃料例如汽油、柴油或生物柴油而导致的故障或性能问题。

美国或加拿大以外的其他国家/地区

购买了从美国或加拿大出口的 Toro 产品的消费者需联系您本地的 Toro 经销商代理商获取您所在国家、省或州的产品担保政策。如果出于任何原因您对您的经销商所提供的服务不满意或难以获得产品担保信息请联系 Toro 产品进口商。

- 正常的噪音、振动、损耗和老化。
- 正常的“损耗”包括但不限于由于磨损或摩擦导致的座椅损坏、喷漆表面的磨损、标贴或窗户的划伤等。

零件

需要保养并预期更换的零件最长保修期为该零件的预期更换时间。按此保修条款更换的零件其保修期与原产品的保修期相同且替换下来的零件所有权归 Toro 所有。Toro 将最终决定对现有零件或组件是进行修理还是更换。Toro 可能使用重新修理的零件用于保修期的修理作业。

深循环锂离子电池保修

深循环和锂离子电池在其使用寿命期内提供的总千瓦时数有特定限额。操作、充电和保养技巧能够延长或缩短总体电池使用寿命。本产品中的电池属消耗品两次充电间的有效作业时间将逐渐减少直至电池完全损耗。正常消耗导致电池损耗而需要更换是产品所有者的责任。产品保修期内需对电池进行更换的费用由产品所有者负担。注意仅限锂离子电池基于使用时间和使用的千瓦时锂离子电池上的零件仅在第3年至第5年期间享受按比例计算的保修服务。参阅《操作员手册》了解更多信息。

产品所有者承担产品保养的费用

发动机调校、润滑、清洁和抛光、滤清器的更换、冷却液以及完成推荐的保养作业这些都是 Toro 产品需要的日常维护费用由产品所有者承担。

一般条款

依照本保修书选择 Toro 授权经销商或代理商修理您的产品是您获得保修的唯一途径。

The Toro Company 或 Toro Warranty Company 均不对此保修条款下与使用 Toro 产品有关的间接、附带或结果性损害承担责任包括此保修条款下因功能故障或未完成修理而无法使用产品的合理期间内提供替代设备或服务所需的任何成本或费用。除下方所述的尾气排放装置保修外再无其他明示担保。所有隐含的适销性和适用性方面的保证仅在本明示性保修书规定的期限内有效。

一些州不允许排除附带或结果性损害的责任也不允许限定隐含担保的有限期间因此上述排除和限定可能不适用于您。本保修条款赋予您特定的法律权利您也可拥有其他权利视乎各州的规定而有不同。

关于发动机保修的说明

有关您的产品的排放控制系统可能包括在另外的保修条款中以满足美国环境保护署 EPA 和/或加利福尼亚大气资源局 CARB 的要求。上文中列明的小时限额不适用于排放控制系统保修。请参考随产品提供的或发动机制造商文档中的发动机排放控制担保声明以了解详情。