



Kit flexible de 15 cm

Système de ramassage à deux bacs E-Z Vac™, tondeuse Grandstand® à partir de 2016

N° de modèle 139-7930

Instructions de montage

Montage

Pièces détachées

Reportez-vous au tableau ci-dessous pour vérifier si toutes les pièces ont été expédiées.

Procédure	Description	Qté	Utilisation
1	Aucune pièce requise	–	Préparation de la machine.
2	Aucune pièce requise	–	Déposez le flexible et l'adaptateur existant.
3	Adaptateur de capot Boulon (5/16" x 1") Écrou (5/16") Gabarit	1 4 4 1	Montez le l'adaptateur du capot.
4	Partie intermédiaire du ventilateur Écrou (5/16") Plaque Flexible Sangle de maintien Collier	1 4 2 1 2 1	Montez la partie intermédiaire du ventilateur et du flexible.

1

Préparation de la machine

Aucune pièce requise

Procédure

1. Garez la machine sur un sol plat et horizontal.
2. Désengagez la PDF, amenez les leviers de commande de déplacement à la position de VERROUILLAGE AU POINT MORT et serrez le frein de stationnement.
3. Avant de quitter la position d'utilisation, coupez le moteur, retirez la clé de contact et attendez l'arrêt complet de toutes les pièces mobiles.



2

Dépose du flexible et de l'adaptateur existant

Aucune pièce requise

Procédure

1. Desserrez le collier du flexible et les pattes de maintien du ventilateur, et déposez le flexible du ventilateur (Figure 1).

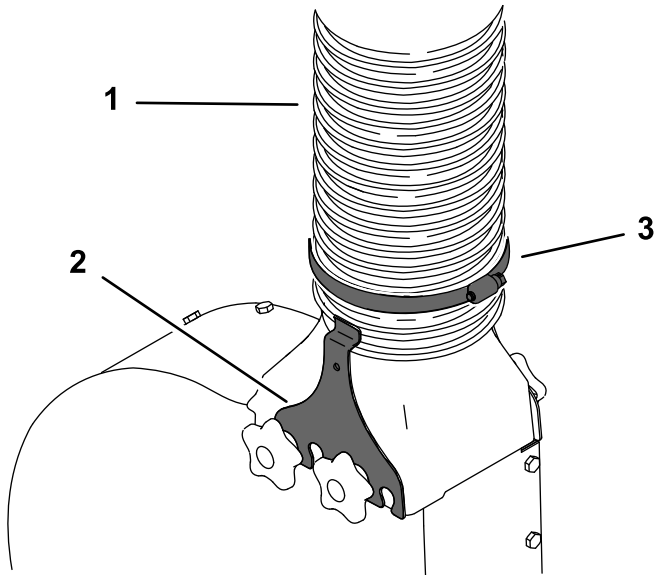


Figure 1

g185954

1. Flexible
2. Patte de maintien de ventilateur
3. Collier

2. Déposez le flexible du capot (Figure 2).

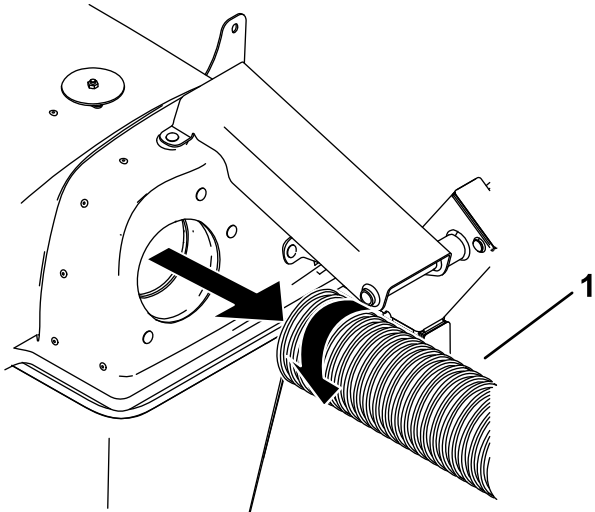


Figure 2

g287358

1. Flexible

3. Déposez les 4 boutons, les 2 pattes de maintien du ventilateur et la partie intermédiaire du ventilateur (Figure 3).

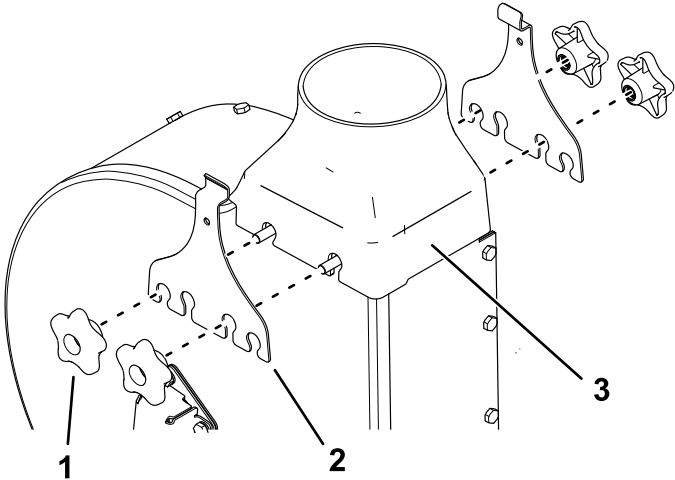


Figure 3

g287360

1. Bouton (4)
2. Collier de ventilateur (2)
3. Partie intermédiaire du ventilateur

4. Sur le capot, retirez les 4 boulons, les 4 écrous et l'adaptateur de capot existants (Figure 4).

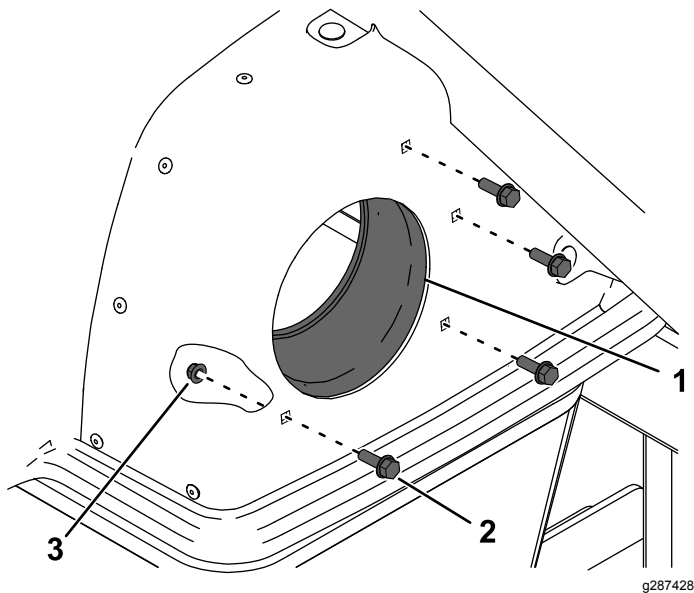


Figure 4

1. Adaptateur de capot
2. Boulon (4)
3. Écrou (4)

5. Mettez les pièces au rebut.

3

Montage de l'adaptateur du capot

Pièces nécessaires pour cette opération:

1	Adaptateur de capot
4	Boulon (5/16" x 1")
4	Écrou (5/16")
1	Gabarit

Procédure

1. Retirez le boulon, la rondelle et l'écrou du support de pivot (Figure 5).

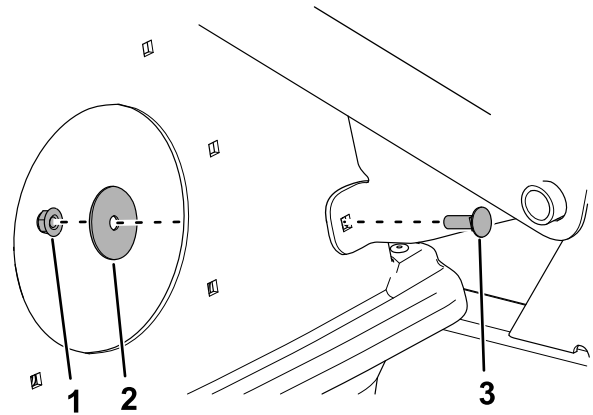


Figure 5

1. Écrou
2. Rondelle
3. Boulon

2. Placez le gabarit sur le capot en alignant le trou droit sur le trou de montage du support de pivot et le bord inférieur sur le rebord du capot (Figure 6).

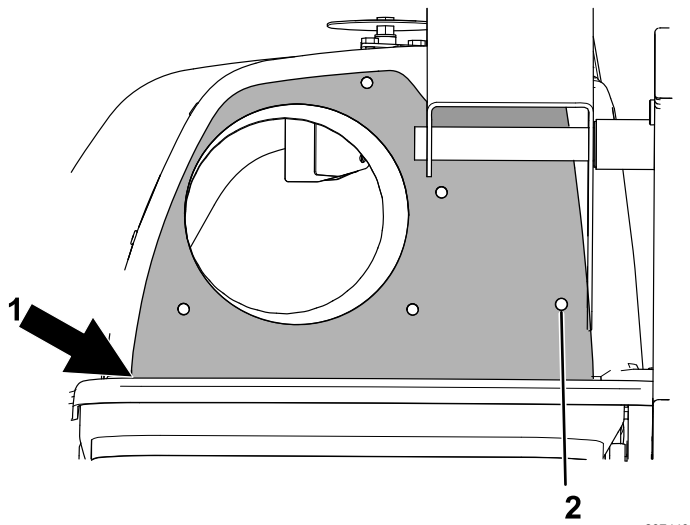


Figure 6

1. Aligner le bord inférieur sur le rebord
2. Aligner le trou sur le trou de montage

3. Repérez les 4 autres trous et le grand trou.
4. Percez un trou (11/32") aux 4 emplacements que vous avez repérés.
5. Découpez le grand trou avec une scie alternative.
6. Fixez le nouvel adaptateur dans les nouveaux trous de montage du capot avec les 4 boulons et les 4 écrous (voir Figure 4). Serrez les boulons à un couple de 10,2 à 12,4 N·m.

Important: Ne serrez pas les boulons excessivement.

7. Installez les fixations du support de pivot de la Figure 5.

4

Montage de la partie intermédiaire du ventilateur et du flexible

Pièces nécessaires pour cette opération:

1	Partie intermédiaire du ventilateur
4	Écrou (5/16")
2	Plaque
1	Flexible
2	Sangle de maintien
1	Collier

Procédure

1. Fixez la nouvelle partie intermédiaire avec 2 plaques et 4 écrous (Figure 7).

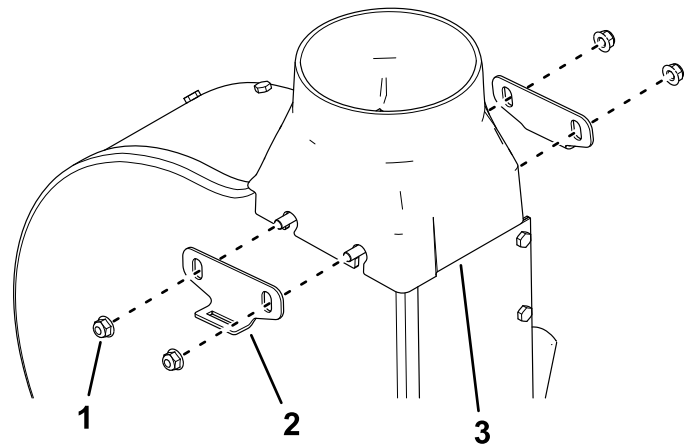


Figure 7

1. Écrou (4)
2. Plaque (2)
3. Partie intermédiaire du ventilateur

2. Installez un loquet en caoutchouc sur chaque plaque (Figure 8).

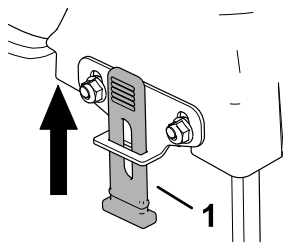


Figure 8

g287429

1. Loquet en caoutchouc

3. Vissez une extrémité du tube dans le capot jusqu'à ce qu'il soit bien fixé (Figure 9).

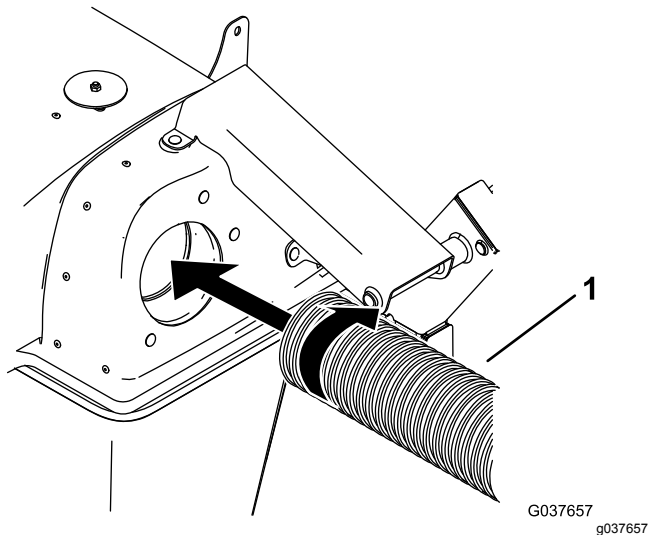


Figure 9

1. Flexible

4. Serrez le collier sur l'autre extrémité du nouveau flexible de 2 à 3 tours (Figure 10).

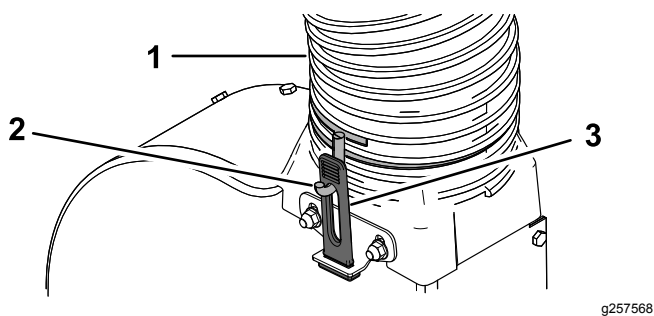


Figure 10

1. Durite
2. Collier
3. Loquet en caoutchouc

5. Installez le flexible par-dessus la partie intermédiaire du ventilateur, de sorte que le flexible forme un coude d'environ 90 degrés par rapport au capot. Réglez l'orientation des crochets du collier du flexible de façon à ce qu'ils soient alignés sur les loquets en caoutchouc, et

fixez le flexible en tirant et engageant les loquets en caoutchouc sur les crochets (Figure 10).

Remarque: Vérifiez que les loquets en caoutchouc sont bien tendus. Serrez davantage le collier sur le flexible si les loquets sont lâches.

Remarques:

Remarques:



Count on it.