



Frontskrabersæt til smal Wiehle-rulle

DPA Greensmaster®-knivcylinder på 53 cm

Modelnr. 125-3503

Modelnr. 125-3504

Modelnr. 125-3505

Modelnr. 139-4385

Modelnr. 139-4394

Modelnr. 139-4398

Modelnr. 139-7406

Monteringsvejledning

Montering



Klargøring af maskinen

Kræver ingen dele

Fremgangsmåde

Se klippeenhedens *betjeningsvejledning* for anvisninger til klargøring af maskinen og klippeenheden til montering.



Montering af skraberen

Dele, der skal bruges til dette trin:

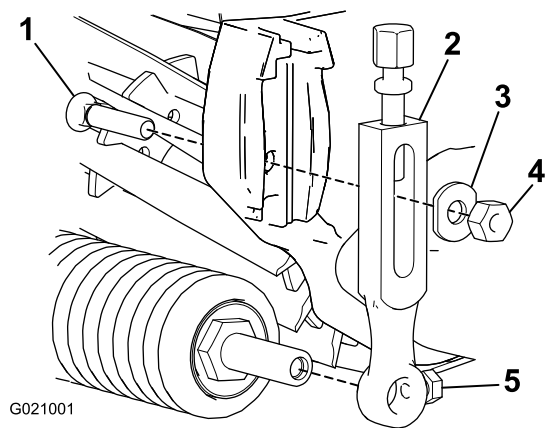
1	Skraber
2	Bolt
2	Møtrik
2	Klemme

Fremgangsmåde

1. Fjern plovbolten, spændeskiven og møtrikken, der fastgør en af klippehøjdearmene til klippeenhedens sideplade (Figur 1).
2. Løsn rullemonteringsskrueerne i klippehøjdearmene (Figur 1).
3. Skyd klippehøjdearmen af rulleakslen (Figur 1).



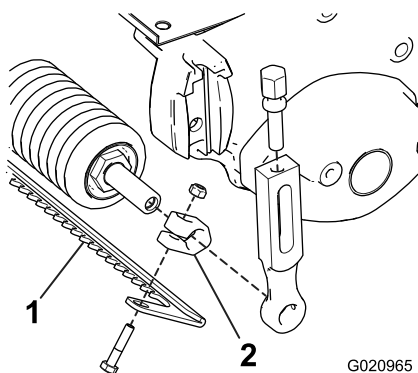
4. Skyd rulleakslen ud af klippehøjdearmen i den modsatte ende af klippeenheten.



Figur 1

- | | |
|-------------------|------------------------|
| 1. Plovbolt | 4. Møtrik |
| 2. Klippehøjdearm | 5. Rullemonteringskrue |
| 3. Spændeskive | |

5. Indsæt en akselklemme i hver ende af rulleakslen (Figur 2).



Figur 2

- | | |
|------------|----------------|
| 1. Skraber | 2. Akselklemme |
|------------|----------------|

6. Monter rullen løst på klippeenheten med klippehøjdearmen og fastgørelsesanordningerne, der blev fjernet tidligere.
7. Juster til den ønskede klippehøjde, og stram klippehøjdearmens monteringskrue.
8. Placer skraberen mellem frontrullen og klippeenheten som vist i Figur 2.
9. Monter skraberens løst på hver klemme med en bolt og møtrik (Figur 2). Stram dem ikke.
10. Centrér skraberens på rullen.
11. Flyt skraberens ind eller ud, indtil den ønskede rullefrigang er nået.

Vigtigt: Skraberens må ikke berøre rullen. Sørg for, at skraberens er placeret parallelt med rullen.