



# Voorschrapper voor smalle Wiehle rol

53 cm DPA Greensmaster® messenkooi

Modelnr.: 125-3503

Modelnr.: 125-3504

Modelnr.: 125-3505

Modelnr.: 139-4385

Modelnr.: 139-4394

Modelnr.: 139-4398

Modelnr.: 139-7406

## Installatie-instructies

## Installatie

# 1

### De machine voorbereiden

Geen onderdelen vereist

### Procedure

Raadpleeg de *Gebruikershandleiding* van uw maai-eenheid voor instructies over hoe u de machine en maai-eenheid kunt voorbereiden voor montage.

# 2

### De schraper monteren

Benodigde onderdelen voor deze stap:

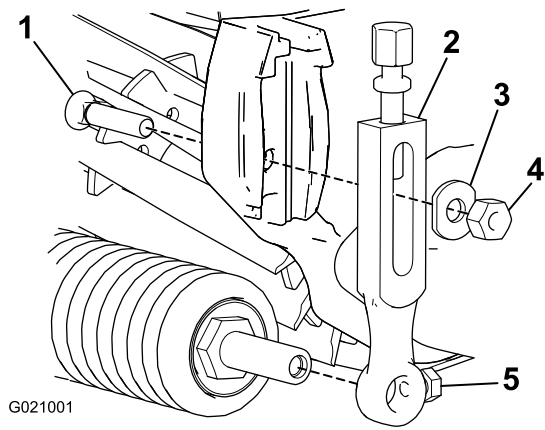
1	Schraper
2	Bout
2	Moer
2	Klem

### Procedure

1. Verwijder de ploegbout, ring en moer waarmee één van de maaihoogtearmen aan de zijplaat van het maaidek is bevestigd ([Figuur 1](#)).
2. Zet de rolmontagebouten in de maaihoogtearmen los ([Figuur 1](#)).
3. Schuif de maaihoogtearm van de rolas ([Figuur 1](#)).



- Schuif de rolas uit de maaihoogtearm aan de andere kant van het maaidek.



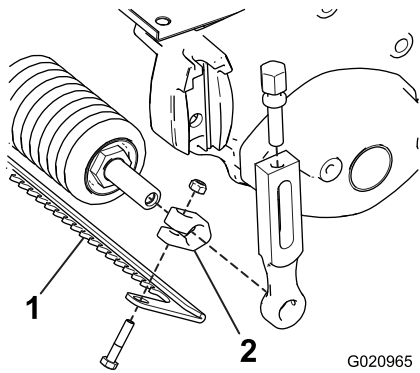
**Figuur 1**

- |                  |                               |
|------------------|-------------------------------|
| 1. Ploegbout     | 4. Moer                       |
| 2. Maaihoogtearm | 5. Montageschroef voor de rol |
| 3. Ring          |                               |

**Belangrijk:** De schraper mag geen contact maken met de rol. Zorg ervoor dat de schraper evenwijdig loopt met de rol.

- Draai de bouten en moeren vast waarmee de klemmen aan de rolas zijn bevestigd. Draai ze aan met een torsie van 11 N·m.
- Centreer de rol en schraper tussen de maaihoogtearmen.
- Draai de montageschroeven van de rol vast.

- Breng een asklem aan op elk uiteinde van de rolas (Figuur 2).



**Figuur 2**

- |             |           |
|-------------|-----------|
| 1. Schraper | 2. Asklem |
|-------------|-----------|

- Monteer de rol losjes op het maaidek met de maaihoogtearm en het eerder verwijderde bevestigingsmateriaal.
- Stel af op de gewenste maaihoogte en draai het bevestigingsmateriaal van de maaihoogtearmen vast.
- Plaats de schraper tussen de voorrol en het maaidek zoals op [Figuur 2](#).
- Zet de schraper losjes op de klemmen met een bout en moer ([Figuur 2](#)). Niet te vast aandraaien.
- Zet de schraper op het midden van de rol.
- Beweeg de schraper in of uit tot de gewenste speling van de rol is bereikt.