

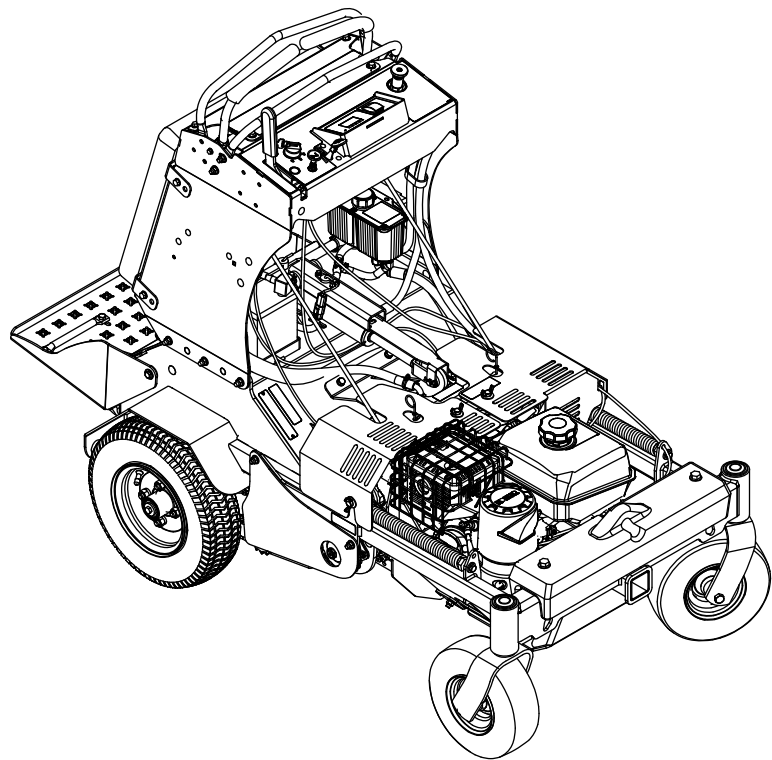


Count on it.

Manual del operador

Aireador de plataforma de 61 cm (24")

Nº de modelo 29517—Nº de serie 404320000 y superiores



El uso o la operación del motor en cualquier terreno forestal, de monte o cubierto de hierba a menos que el motor esté equipado con parachispas (conforme a la definición de la sección 4442) mantenido en buenas condiciones de funcionamiento, o que el motor haya sido fabricado, equipado y mantenido para la prevención de incendios, constituye una infracción de la legislación de California (California Public Resource Code Section 4442 o 4443).

El Manual del propietario del motor adjunto ofrece información sobre las normas de la U.S. Environmental Protection Agency (EPA) y de la California Emission Control Regulation sobre sistemas de emisiones, mantenimiento y garantía. Puede solicitarse un manual nuevo al fabricante del motor.

▲ ADVERTENCIA

CALIFORNIA
Advertencia de la Propuesta 65

Los gases de escape de este producto contienen productos químicos que el Estado de California sabe que causan cáncer, defectos congénitos u otros peligros para la reproducción.

Los bornes, terminales y otros accesorios de la batería contienen plomo y compuestos de plomo, productos químicos reconocidos por el Estado de California como causantes de cáncer y daños reproductivos. Lávese las manos después de manejar el material.

Introducción

Este aireador está diseñado para ser utilizado por operadores capacitados en aplicaciones residenciales y comerciales. La máquina está diseñada principalmente para airear zonas de césped bien mantenido en parques, campos deportivos y zonas verdes residenciales y comerciales. El uso de este producto para otros propósitos que los previstos podría ser peligroso para usted y para otras personas.

Lea este manual detenidamente para aprender a utilizar y mantener correctamente su producto, y para evitar lesiones y daños al producto. Usted es responsable de utilizar el producto de forma correcta y segura.

Visite www.Toro.com para buscar materiales de formación y seguridad o información sobre

accesorios, para localizar un distribuidor o para registrar su producto.

Cuando necesite asistencia técnica, piezas genuinas Toro o información adicional, póngase en contacto con un Distribuidor de Servicio Autorizado o con Asistencia al Cliente Toro, y tenga a mano los números de modelo y serie de su producto. La **Figura 1** identifica la ubicación de los números de serie y de modelo en el producto. Escriba los números en el espacio provisto.

Importante: Con su dispositivo móvil, puede escanear el código QR de la pegatina del número de serie (en su caso) para acceder a información sobre la garantía, las piezas, y otra información sobre el producto.

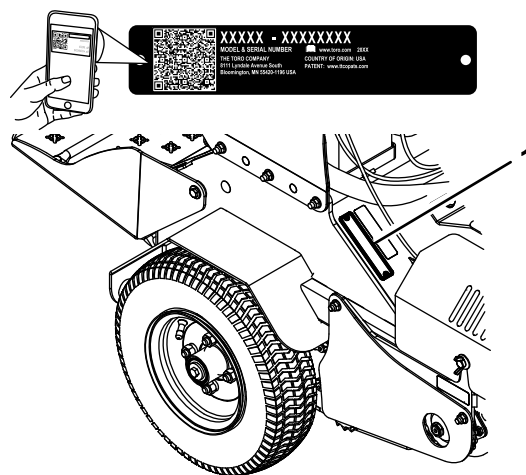


Figura 1

g246050

1. Ubicación de los números de modelo y de serie

Nº de modelo _____

Nº de serie _____

Este manual identifica peligros potenciales y contiene mensajes de seguridad identificados por el símbolo de alerta de seguridad (**Figura 2**), que señala un peligro que puede causar lesiones graves o la muerte si usted no sigue las precauciones recomendadas.



Figura 2

g000502

1. Símbolo de alerta de seguridad

Este manual utiliza 2 palabras para resaltar información. **Importante** llama la atención sobre

información mecánica especial, y **Nota** resalta información general que merece una atención especial.

Contenido

Seguridad	4	Información sobre la seguridad durante el mantenimiento	30
Símbolo de alerta de seguridad	4	Calendario recomendado de mantenimiento	32
Seguridad general	5	Procedimientos previos al mantenimiento	33
Pegatinas de seguridad e instrucciones	5	Preparación para el mantenimiento	33
Montaje	10	Lubricación	33
1 Comprobación de la presión de aire de los neumáticos	10	Lubricación de las cadenas	33
2 Mantenimiento del aceite del motor	10	Lubricación de los engrasadores	34
3 Comprobación de la carga de la batería.....	10	Mantenimiento del motor	34
4 Comprobación del fluido de la transmisión	11	Mantenimiento del limpiador de aire.....	34
5 Compruebe el nivel de fluido del depósito hidráulico auxiliar	11	Mantenimiento del aceite del motor.....	35
El producto	12	Mantenimiento de la bujía.....	37
Controles	12	Inspección del parachispas	38
Pantalla del contador de horas/indicador de penetración de los taladros	13	Mantenimiento del sistema eléctrico	39
Especificaciones	15	Comprobación del sistema de interruptores de seguridad	39
Antes del funcionamiento	16	Arranque de una batería descargada con batería externa.....	39
Seguridad antes del uso	16	Mantenimiento de la batería	41
Cómo añadir combustible	17	Mantenimiento del sistema de transmisión	42
Mantenimiento diario	18	Comprobación de la presión de los neumáticos de las ruedas motrices	42
Ajuste de la barra delantera de referencia/control de la velocidad.....	18	Comprobación de los pernos de los buje de las ruedas	42
Posicionamiento de la tapa del limpiador de aire según la temperatura del aire.....	18	Comprobación del par de apriete de las tuercas de las ruedas	43
Durante el funcionamiento	19	Comprobación de la condición de las cadenas	43
Seguridad durante el uso.....	19	Comprobación de la condición de los piñones	43
Uso del controlador inteligente/Control electrónico de profundidad.....	21	Mantenimiento de las cadenas	43
Apertura y cierre de la válvula de cierre de combustible.....	24	Comprobación del par de apriete de la tuerca del eje de salida de la transmisión	43
Cómo arrancar el motor	24	Ajuste de los acoplamientos de las palancas de control	44
Cómo bajar los taladros	25	Ajuste de las palancas de control de movimiento	44
Cambio del ajuste de profundidad de los taladros	25	Compruebe el par de apriete de los pernos de montaje de la transmisión.....	45
Bloqueo/desbloqueo del ajuste de profundidad de los taladros	25	Mantenimiento de los frenos	45
Elevación de los taladros	25	Ajuste del freno de estacionamiento	45
Apagado del motor	25	Mantenimiento de las correas	46
Conducción de la máquina	26	Comprobación de la condición y la tensión de las correas	46
Válvulas de liberación de las ruedas motrices	27	Ajuste de la correa de transmisión de la bomba auxiliar	46
Después del funcionamiento	28	Comprobación de la tensión de la correa de transmisión	46
Seguridad general	28	Mantenimiento del sistema hidráulico	47
Cómo cargar la máquina.....	28	Especificaciones del fluido hidráulico auxiliar	47
Transporte de la máquina	28	Comprobación del nivel de fluido del depósito hidráulico auxiliar	47
Mantenimiento	30	Cambio del fluido y el filtro del depósito hidráulico auxiliar	48

Seguridad

Símbolo de alerta de seguridad

Este símbolo de alerta de seguridad (Figura 3) se utiliza tanto en este manual como sobre la máquina para identificar importantes mensajes de seguridad que deben observarse para evitar accidentes.

Este símbolo significa: **¡ATENCIÓN! ¡ESTÉ ALERTA! ¡SE TRATA DE SU SEGURIDAD!**



Figura 3

Símbolo de alerta de seguridad

g000502

El símbolo de alerta de seguridad aparece encima de información que le alerta ante acciones o situaciones inseguras, y va seguido de la palabra **PELIGRO**, **ADVERTENCIA**, o **CUIDADO**.

PELIGRO: Indica una situación peligrosa inminente, que si no se evita, **causará** la muerte o lesiones graves.

ADVERTENCIA: Indica una situación potencialmente peligrosa que si no se evita, **podría** causar la muerte o lesiones graves.

CUIDADO: Indica una situación potencialmente peligrosa que si no se evita, **podría** causar lesiones menores o moderadas.

Este manual utiliza dos palabras más para resaltar información. **Importante** llama la atención sobre información mecánica especial, y **Nota** resalta información general que merece una atención especial.

Especificaciones del fluido de la transmisión	49
Comprobación del fluido de la transmisión	49
Cambio de los filtros y el aceite de la transmisión hidráulica	49
Compensación del peso del operador	51
Compensación del peso	51
Montaje del mando de control de peso	51
Ajuste de la válvula de control del peso del operador	52
Desmontaje del mando de control de peso	52
Mantenimiento de los taladros	53
Comprobación de los taladros	53
Ajuste de la cadena de transmisión de los taladros	53
Ajuste del muelle de retorno	54
Mantenimiento del chasis	54
Compruebe que no hay fijaciones sueltas	54
Limpieza	55
Cómo lavar la máquina	55
Limpieza del motor y de la zona del sistema de escape	55
Retirada de las cubiertas del motor y limpieza de las aletas de refrigeración	55
Eliminación de los residuos de la máquina	55
Eliminación de residuos	55
Almacenamiento	56
Solución de problemas	57
Mensajes de alerta y error	57
Esquemas	60

Seguridad general

Esta máquina es capaz de amputar manos y pies y de lanzar objetos al aire. Toro diseña y prueba esta máquina para que ofrezca un servicio razonablemente seguro; no obstante, el incumplimiento de las instrucciones de seguridad puede dar lugar a lesiones o la muerte.

- Lea, comprenda y siga todas las instrucciones y advertencias que figuran en el Manual del operador, y los demás materiales de formación situados en la máquina, el motor y los accesorios. Todos los operadores y mecánicos deben recibir una formación adecuada. Si el operador o el mecánico no sabe leer este manual, es responsabilidad del propietario explicarle este material; es posible que haya otros idiomas disponibles en nuestra página web.
- Sólo permita que utilicen la máquina operadores debidamente formados, responsables y físicamente capaces, que estén familiarizados con

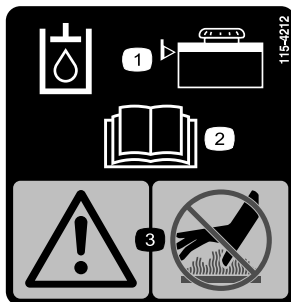
la operación segura, los controles del operador y las señales e instrucciones de seguridad. No deje nunca que el equipo sea utilizado o mantenido por niños o por personas que no hayan recibido la formación adecuada al respecto. La normativa local puede imponer límites sobre la edad del operador.

- No utilice la máquina cerca de terraplenes, fosas, taludes, agua, u otros peligros.
- No coloque las manos ni los pies cerca de las piezas en movimiento de la máquina.
- No utilice nunca la máquina si están dañados los protectores, las defensas o las cubiertas. Tenga siempre colocados y en buenas condiciones de uso los protectores, interruptores y otros dispositivos de seguridad.
- Pare la máquina, apague el motor y retire la llave antes de realizar tareas de mantenimiento o repostaje, y antes de eliminar obstrucciones en la máquina.

Pegatinas de seguridad e instrucciones



Las pegatinas de seguridad e instrucciones están a la vista del operador y están ubicadas cerca de cualquier zona de peligro potencial. Sustituya cualquier pegatina que esté dañada o que falte.



115-4212

decal115-4212

1. Nivel de fluido hidráulico
2. Lea el *manual del operador*.
3. Advertencia – no toque la superficie caliente.



121-6150

decal121-6150

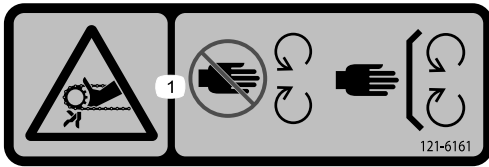
1. Peligro de corte de mano y pie – no se acerque a las piezas en movimiento.



120-9570

decal120-9570

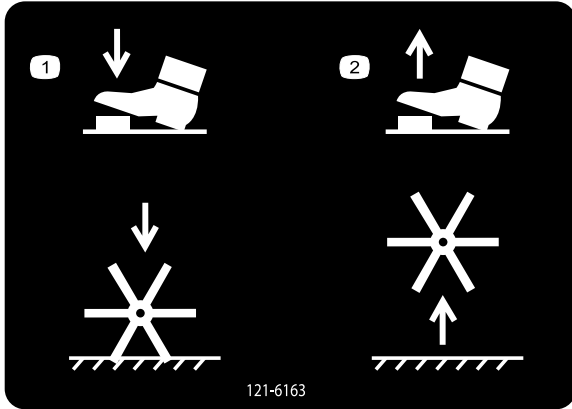
1. Advertencia – no se acerque a las piezas en movimiento; mantenga colocados todos los protectores.



decal121-6161

121-6161

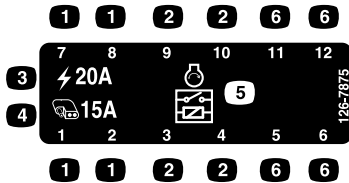
1. Peligro de enredamiento, correa –no se acerque a las piezas en movimiento, mantenga colocados todos los protectores.



decal121-6163

121-6163

1. Presionar para bajar los taladros.
2. Soltar para elevar los taladros.



decal126-7875

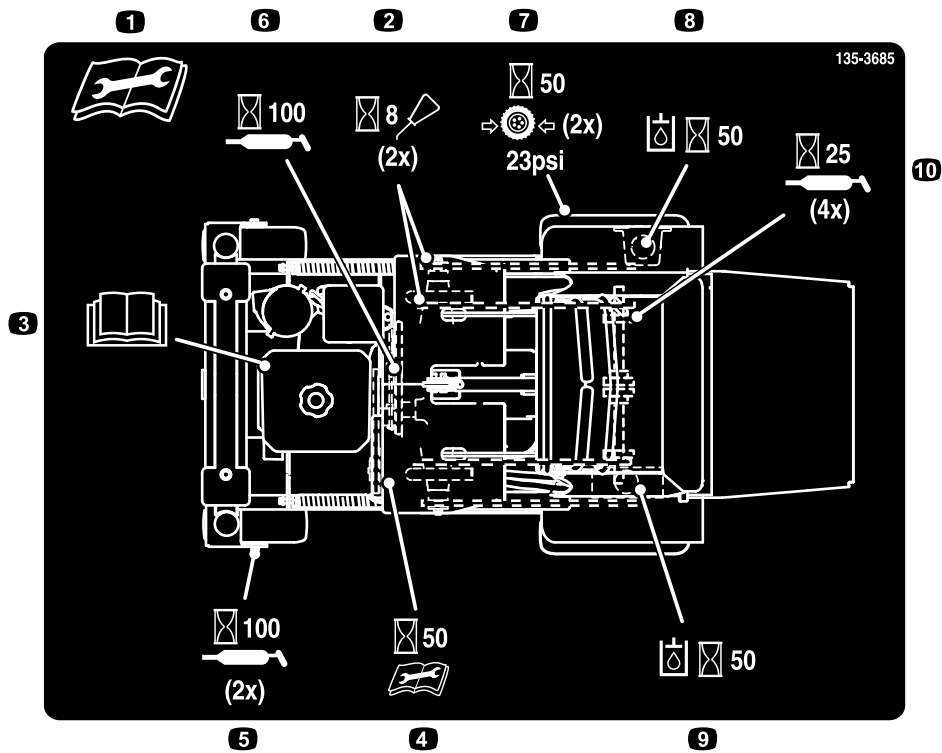
126-7875

1. Ubicación de los fusibles
2. Ubicación del relé
3. Principal (20 A)
4. Auxiliar (15A)
5. Relé de arranque
6. No usado



decal133-8062

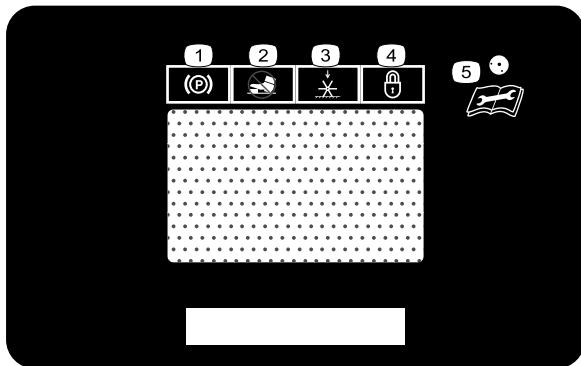
133-8062



135-3685

decal135-3685

1. Lea y comprenda el *Manual del operador* antes de realizar tareas de mantenimiento en esta máquina.
2. Limpie y lubrique las cadenas y compruebe la tensión de las cadenas dos veces cada 8 horas
3. Consulte el Manual del propietario del motor respecto al mantenimiento
4. Compruebe la tensión de la correa de transmisión de la bomba auxiliar cada 50 horas
5. Engrase los cojinetes de las ruedas giratorias delanteras dos veces cada 100 horas
6. Engrase el pivote del tensor de la correa cada 100 horas
7. Compruebe la presión de los neumáticos – 0.90 bar (23 psi) – dos veces cada 50 horas
8. Compruebe el nivel de fluido hidráulico dos veces cada 50 horas (utilice únicamente el fluido hidráulico recomendado)
9. Compruebe el depósito hidráulico auxiliar cada 50 horas (utilice solamente fluido hidráulico AW-32)
10. Engrase los cojinetes del eje de los taladros 4 veces cada 25 horas



135-1854

decal135-1854

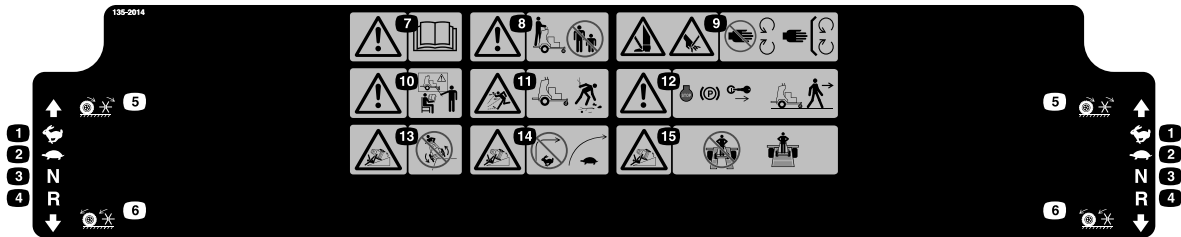
1. Freno de estacionamiento
2. Bloqueo del interruptor de penetración de los taladros
3. Taladros – abajo
4. Ajuste de profundidad – bloqueo
5. Lea el *Manual del operador* antes de realizar cualquier tarea de mantenimiento.



decal135-2013-1

135-2013

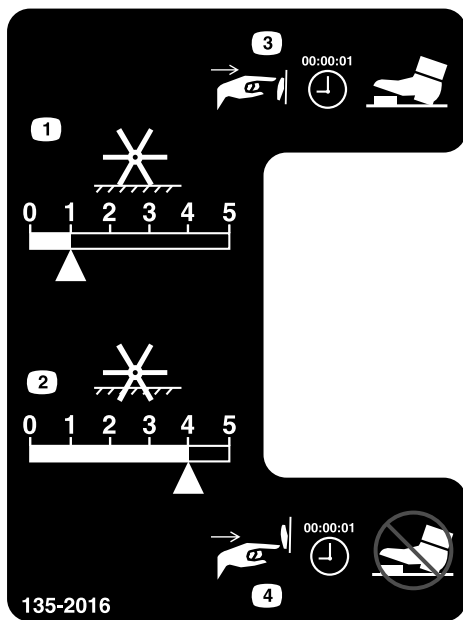
- | | | |
|--|-----------------------|---------------------------------------|
| 1. Control de ajuste del peso del operador | 5. Acelerador – lento | 9. Freno de estacionamiento – poner |
| 2. Aumentar | 6. Motor – encender | 10. Freno de estacionamiento – quitar |
| 3. Reducir | 7. Motor – arrancar | |
| 4. Acelerador – rápido | 8. Motor – apagar | |



decal135-2014

135-2014

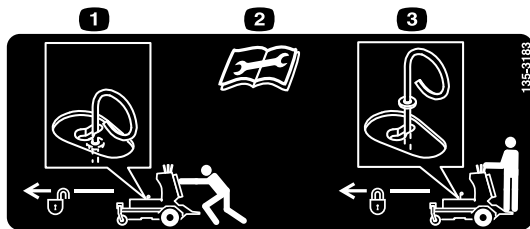
- | | | |
|---|---|--|
| 1. Rápido | 6. Las ruedas y los taladros giran al desplazarse hacia atrás. | 11. Peligro de objetos arrojados – recoja cualquier residuo antes de empezar a trabajar con la máquina. |
| 2. Lento | 7. Advertencia – lea el <i>Manual del operador</i> . | 12. Advertencia – apague el motor, ponga el freno de estacionamiento y retire la llave antes de abandonar la máquina. |
| 3. Punto muerto | 8. Advertencia – no permita que se acerquen otras personas. | 13. Peligro de vuelco – no utilice la máquina cerca de taludes. |
| 4. Hacia atrás | 9. Peligro de corte/desmembramiento del pie; peligro de corte/desmembramiento de la mano — no se acerque a las piezas en movimiento; mantenga colocados todos los protectores y defensas. | 14. Peligro de vuelco – no gire bruscamente a alta velocidad; conduzca despacio en los giros. |
| 5. Las ruedas y los taladros giran al desplazarse hacia adelante. | 10. Advertencia—todos los operadores deben recibir formación antes de usar la máquina. | 15. Peligro de vuelco — al cargar la máquina en un remolque, no utilice dos rampas individuales; utilice únicamente una sola rampa con suficiente anchura para la máquina. |



decal135-2016

135-2016

1. Ajuste electrónico de la profundidad de los taladros – reducir
2. Ajuste electrónico de la profundidad de los taladros – aumentar
3. Mantener pulsado durante 1 segundo para activar – desbloqueo del interruptor de penetración de los taladros
4. Mantener pulsado durante 1 segundo para desactivar – bloqueo del interruptor de penetración de los taladros



decal135-3183

135-3183

1. Posición de la palanca de desvío para empujar la máquina.
2. Lea las instrucciones antes de realizar cualquier operación de mantenimiento o ajuste.
3. Posición de la palanca de desvío para conducir la máquina.

Montaje

Piezas sueltas

Utilice la tabla siguiente para verificar que no falta ninguna pieza.

Procedimiento	Descripción	Cant.	Uso
3	No se necesitan piezas	–	Compruebe la carga de la batería.
4	No se necesitan piezas	–	Comprobación del fluido de la transmisión
5	No se necesitan piezas	–	Compruebe el nivel de fluido del depósito hidráulico auxiliar.

Documentación y piezas adicionales

Descripción	Cant.	Uso
Manual del operador	1	Leer antes de operar la máquina.
Clavija	2	Arranque la máquina.

1

Comprobación de la presión de aire de los neumáticos

No se necesitan piezas

Procedimiento

Compruebe la presión de aire de los neumáticos de las ruedas motrices y ajuste la presión según sea necesario; consulte [Comprobación de la presión de los neumáticos de las ruedas motrices \(página 42\)](#).

Nota: No ajuste la presión de aire de los neumáticos semi-sólidos de las ruedas giratorias.

2

Mantenimiento del aceite del motor

No se necesitan piezas

Procedimiento

El motor se entrega con aceite; compruebe el nivel de aceite del motor y, si es necesario, añada más aceite hasta que llegue al nivel especificado; consulte [Especificaciones de aceite del motor \(página 35\)](#) y [Comprobación del nivel de aceite del motor \(página 35\)](#).

3

Comprobación de la carga de la batería

No se necesitan piezas

Procedimiento

La máquina se entrega con una batería de plomo/ácido llena. Compruebe la carga de la batería y, si es necesario, cárguela; consulte [Cómo cargar la batería \(página 41\)](#).

nivel especificado; consulte [Especificaciones del fluido hidráulico auxiliar \(página 47\)](#) y [Comprobación del nivel de fluido del depósito hidráulico auxiliar \(página 47\)](#).

4

Comprobación del fluido de la transmisión

No se necesitan piezas

Procedimiento

La transmisión se suministra con fluido de transmisión. Compruebe el nivel de fluido de la transmisión, si es necesario, añada fluido hasta el nivel especificado; consulte [Especificaciones del fluido de la transmisión \(página 49\)](#) y [Comprobación del fluido de la transmisión \(página 49\)](#).

5

Compruebe el nivel de fluido del depósito hidráulico auxiliar

No se necesitan piezas

Procedimiento

El depósito hidráulico auxiliar se entrega con fluido hidráulico. Compruebe el nivel de fluido del depósito hidráulico y, si es necesario, añada fluido hasta el

El producto

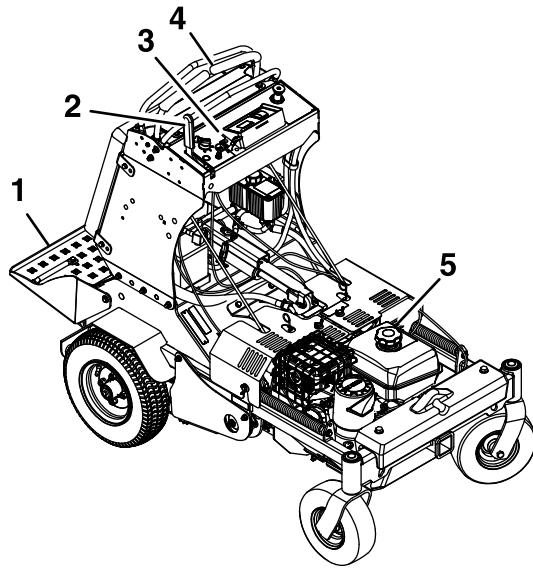


Figura 4

g232039

1. Plataforma
2. Palanca del freno de estacionamiento
3. Controles del motor
4. Palancas de control de movimiento
5. Tapón de combustible

Controles

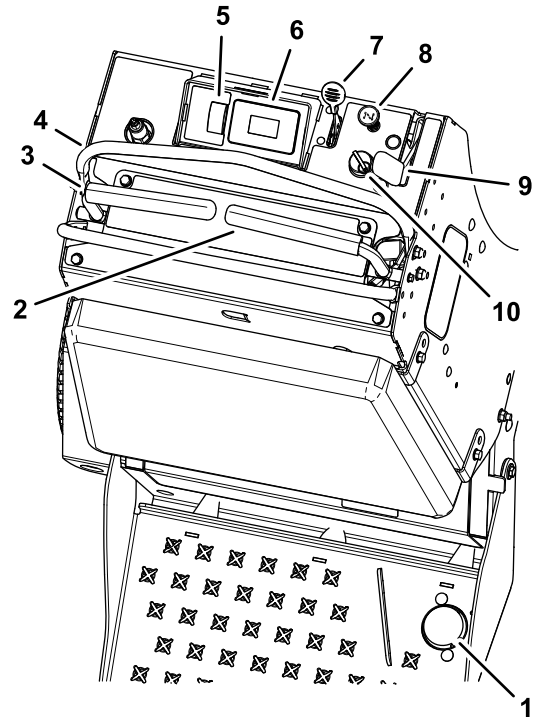


Figura 5

g249566

1. Interruptor de penetración de los taladros
2. Palanca de control de movimiento derecha
3. Palanca de control de movimiento izquierda
4. Barra de referencia delantera
5. Interruptor multifunción
6. Pantalla del contador de horas/indicador de penetración de los taladros
7. Acelerador
8. Estárter
9. Palanca del freno de estacionamiento
10. Llave de contacto

Interruptor de penetración de los taladros

Mantenga las manos y los pies alejados de los taladros. Asegúrese de que la zona de los taladros está libre de obstrucciones antes de bajar los taladros.

El interruptor de elevación de los taladros está situado en la plataforma del operador ([Figura 5](#)).

Para introducir los taladros en el suelo, pise el interruptor de penetración de los taladros. Para elevar los taladros, quite el pie del interruptor.

Este interruptor puede bloquearse (desactivarse) con el interruptor multifunción.

- Pulse y mantenga pulsado la parte inferior del interruptor para anular y bloquear (desactivar) el interruptor. El LED se enciende en la pantalla del contador de horas/indicador de penetración de

los taladros. Utilice esta función al transportar el aireador.

- Para desbloquear el interruptor, pulse y mantenga pulsado la parte superior del interruptor multifunción hasta que el indicador LED desaparezca.

Nota: La función de bloqueo se activa cada vez que se apaga el motor.

Palancas de control de movimiento

Las palancas de control de movimiento están situadas en cada lado de la consola superior, y controlan el movimiento hacia adelante y hacia atrás de la máquina (Figura 6).

Mueva las palancas hacia adelante o hacia atrás para controlar la rueda motriz del mismo lado hacia adelante o hacia atrás, respectivamente. La velocidad de las ruedas es proporcional al movimiento de las palancas.

Importante: Los taladros giran cuando las palancas de control de movimiento se sacan de la posición de PUNTO MUERTO.

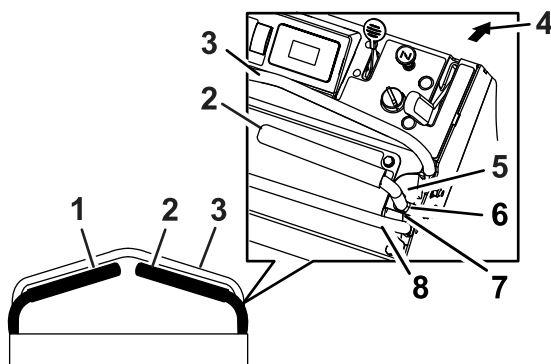


Figura 6

g223330

- | | |
|---|--------------------------------|
| 1. Palanca de control de movimiento izquierda | 5. Hacia adelante |
| 2. Palanca de control de movimiento derecha | 6. Punto muerto |
| 3. Barra de referencia delantera | 7. Hacia atrás |
| 4. Parte delantera de la máquina | 8. Barra de referencia trasera |

- aumentar o reducir la profundidad del terrón de aireación
- bloquear o desbloquear el ajuste de profundidad de los taladros
- restablecer las pantallas de recordatorio de mantenimiento

Pantalla del contador de horas/indicador de penetración de los taladros

Control inteligente/Control electrónico de profundidad

La pantalla del contador de horas/indicador de penetración de los taladros está situada a la izquierda del interruptor de encendido en la consola de control (Figura 5).

Utilice la pantalla del contador de horas/indicador de penetración de los taladros para mostrar la información siguiente generada por el sistema de Controlador inteligente/Control electrónico de profundidad:

Horas de aireación	Indicador del control electrónico de profundidad de los taladros	Indicador del freno de estacionamiento
Mensajes de alerta y error	Horas de uso del motor	Recordatorios y alertas de mantenimiento
Tensión de la batería	Estado de los interruptores de seguridad	Indicador LED de estado

Consulte [Uso del controlador inteligente/Control electrónico de profundidad \(página 21\)](#) si desea más información.

Pantalla del contador de horas

El contador de horas (Figura 7) monitoriza y muestra las horas de uso del motor.

Nota: Se muestran las horas de uso del motor cuando la llave de contacto está en la posición de DESCONECTADO o cuando el motor está en marcha. Las horas de uso del motor no se muestran mientras la máquina está aireando.

Interruptor multifunción

El interruptor multifunción está situado a la izquierda de la pantalla del contador de horas/indicador de penetración de los taladros (Figura 5).

Este interruptor permite al operador realizar lo siguiente:

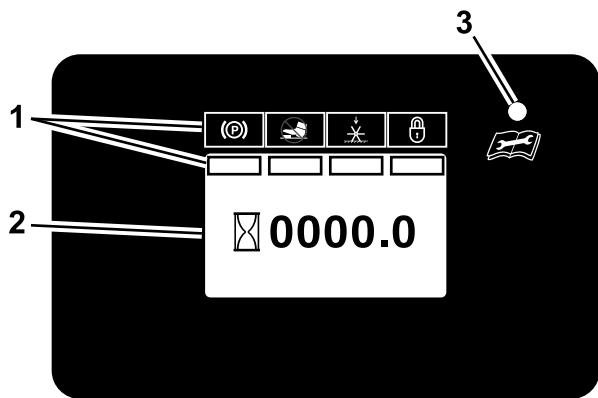


Figura 7

g211730

1. Pantalla de indicadores LCD/información
2. Indicador de horas
3. Indicador LED de estado

Pantalla de penetración de los taladros

La pantalla del indicador de penetración de los taladros (Figura 8) monitoriza y muestra el ajuste electrónico de la profundidad de los taladros.

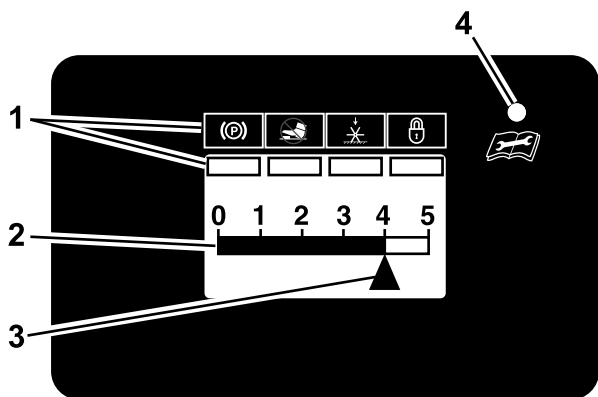


Figura 8

g211731

1. Pantalla de indicadores LCD/información
2. Barra de estado de la profundidad de los taladros
3. Indicador de ajuste de la profundidad de los taladros
4. Indicador LED de estado

Indicador LED de estado

El indicador de estado LED está situado a la derecha de la pantalla del contador de horas/indicador de penetración de los taladros (Figura 7 y Figura 8).

El indicador LED cambia de color para indicar el estado del sistema.

Palanca del acelerador

La palanca del acelerador (Figura 5) está situada en la consola de control (palanca roja).

Utilice la palanca del acelerador para controlar la velocidad del motor. Mueva la palanca del acelerador hacia adelante para aumentar la velocidad del motor y muévela hacia atrás para reducir la velocidad del motor.

Nota: Mueva la palanca del acelerador hacia adelante del todo, a la ranura, para obtener la máxima velocidad.

Control del estárter

El control del estárter (Figura 5) está situado en la consola de control.

Utilice el control del estárter para facilitar el arranque de un motor frío. Tire del control del estárter para ACTIVAR el estárter; presione la palanca del estárter para reducir el estárter.

Nota: Tire del control del estárter para ACTIVAR el estárter.

Nota: No haga funcionar un motor caliente con el estárter en la posición de ACTIVADO.

Palanca del freno de estacionamiento

La palanca del freno de estacionamiento está situada a la derecha del interruptor de encendido en la consola de control (Figura 5).

Nota: La palanca del freno acciona un freno de estacionamiento en cada una de las transmisiones.

- Para poner el freno de estacionamiento, tire de la palanca hacia usted.
- Para quitar el freno de estacionamiento, empuje la palanca hacia adelante hasta que haga tope.

Cuando aparque en una pendiente pronunciada, calce o bloquee las ruedas, además de poner el freno de estacionamiento. Amarre la máquina y ponga el freno de estacionamiento antes de transportar la máquina.

Interruptor de encendido

El interruptor de encendido está situado en el lado derecho de la consola de control (Figura 5).

Utilice la llave de contacto para arrancar y apagar el motor. El interruptor tiene 3 posiciones: DESCONECTADO, CONECTADO y ARRANQUE (Figura 9).

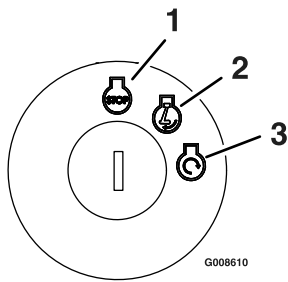


Figura 9

g008610

- 1. OFF (DESCONECTADO)
- 2. ON (CONECTADO)
- 3. ARRANQUE

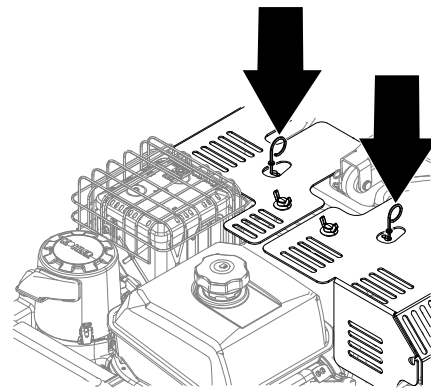


Figura 11

g282072

Palanca de cierre del combustible

La palanca de cierre de combustible está situada debajo del limpiador de aire, en el lado derecho delantero del motor (Figura 10).

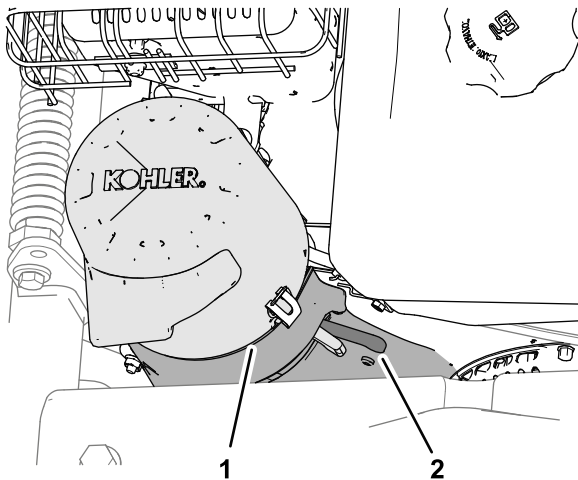


Figura 10

g281826

- 1. Limpiador de aire
- 2. Palanca de cierre de combustible

La palanca de cierre del combustible se utiliza para cerrar el paso del combustible cuando no se va a utilizar la máquina durante unos días, durante el transporte hacia y desde el lugar de trabajo, y cuando está aparcada dentro de un edificio.

Válvulas de liberación de las ruedas motrices

Las dos válvulas de liberación de las ruedas motrices están situadas en la parte superior de la máquina, encima de los transejes (Figura 11).

Especificaciones

Altura	129.5 cm (51")
Longitud	173.2 cm (68.6")
Anchura	90.2 cm (35.5")
RPM (velocidad máxima)	3800 ±100 rpm (sin carga)
Anchura de aireación	61 cm (24")
Profundidad de perforación	1.3 a 12.7 cm (0.5" a 5")
Perforaciones por pie cuadrado	4.6
Taladros	36
Peso	388 kg (856 libras)

Está disponible una selección de aperos y accesorios homologados por Toro que se pueden utilizar con la máquina a fin de potenciar y aumentar sus prestaciones. Póngase en contacto con su Servicio Técnico Autorizado o con su distribuidor autorizado Toro, o visite www.Toro.com para obtener una lista de todos los aperos y accesorios homologados.

Para asegurar un rendimiento óptimo y mantener la certificación de seguridad de la máquina, utilice solamente piezas y accesorios genuinos Toro. Las piezas de repuesto y accesorios de otros fabricantes podrían ser peligrosos, y su uso podría invalidar la garantía del producto.

Operación

Antes del funcionamiento

Seguridad antes del uso

Seguridad general

▲ CUIDADO

Esta máquina produce niveles sonoros que superan los 85 dBA en el oído del operador, y pueden causar pérdidas auditivas con períodos extendidos de exposición.

Lleve protección auditiva mientras utiliza esta máquina.

- Evalúe el terreno para determinar los accesorios y aperos necesarios para realizar el trabajo de manera correcta y segura. Utilice solamente los accesorios y aperos homologados por Toro.
- Inspeccione la zona en la que se va a utilizar el equipo y retire cualquier piedra, juguete, palo, alambre, hueso u otro objeto extraño. Estos podrían ser arrojados por la máquina o interferir en su funcionamiento, y podrían causar lesiones personales al operador o a terceros.
- Marque y evite cualquier objeto oculto como aspersores, cables o alambres enterrados, vallas invisibles, etc., para evitar que se dañen estos sistemas durante la aireación.
- Lleve equipos de protección personal adecuados, como gafas de seguridad, calzado resistente y antideslizante y protección auditiva. Si tiene el pelo largo, recójase, y evite el uso de prendas sueltas y joyas o bisutería sueltas que pudieran enredarse en las piezas en movimiento.
- Compruebe que los controles de presencia del operador, los interruptores de seguridad y los protectores de seguridad están instalados y que funcionan correctamente. No utilice la máquina a menos que estén funcionando correctamente.
- No utilice la máquina si hay otras personas (especialmente niños) o animales en la zona. Pare la máquina y cualquier accesorio si alguien entra en la zona.
- No utilice la máquina si están dañados los protectores, las defensas o las cubiertas. Tenga siempre colocados y en buenas condiciones

de uso los protectores, interruptores y otros dispositivos de seguridad. Compruebe frecuentemente el estado de desgaste o deterioro de los componentes y sustitúyalos con las piezas recomendadas por el fabricante cuando sea necesario.

Seguridad en el manejo del combustible

- Extreme las precauciones al manejar el combustible. El combustible es inflamable y sus vapores son explosivos.
- Apague cualquier cigarrillo, cigarro, pipa u otra fuente de ignición.
- Utilice solamente un recipiente de combustible homologado.
- No retire el tapón de combustible ni llene el depósito de combustible si el motor está en marcha o está caliente.
- No añada ni drene combustible en un lugar cerrado.
- No guarde la máquina o un recipiente de combustible en un lugar donde pudiera haber una llama desnuda, chispas o una llama piloto, por ejemplo en un calentador de agua u otro electrodoméstico.
- Si derrama combustible, no intente arrancar el motor; evite crear fuentes de ignición hasta que los vapores del combustible se hayan disipado.

Cómo añadir combustible

⚠ PELIGRO

En ciertas condiciones, el combustible es extremadamente inflamable y altamente explosivo. Un incendio o una explosión provocados por el combustible puede causar quemaduras a usted y a otras personas así como daños materiales.

- Llene el depósito de combustible en el exterior, en una zona abierta y con el motor frío. Limpie cualquier combustible derramado.
- No llene completamente el depósito de combustible. Añada combustible al depósito de combustible hasta que el nivel alcance de 6 a 13 mm (¼" a ½") por debajo de la parte inferior del cuello de llenado. Este espacio vacío en el depósito permite la dilatación del combustible.
- No fume nunca mientras maneja el combustible y manténgase alejado de llamas desnudas o de lugares donde una chispa pudiera inflamar los vapores de gasolina.
- Almacene el combustible en un recipiente de combustible homologado y manténgalo fuera del alcance de los niños.
- No compre nunca carburante para más de 30 días de consumo normal.

⚠ ADVERTENCIA

El combustible es dañino o mortal si es ingerido. La exposición a largo plazo a los vapores puede causar lesiones y enfermedades graves.

- Evite la respiración prolongada de los vapores.
- Mantenga la cara alejada de la boquilla y de la abertura del depósito de combustible o de la botella del acondicionador.
- Evite el contacto con la piel; lave el producto derramado con agua y jabón.

Especificación de combustible

Combustible de petróleo	Utilice gasolina sin plomo con un octanaje de 87 o más (método (R + M)/2).
Mezcla de combustible con etanol	Es aceptable el uso de una mezcla de gasolina sin plomo con hasta el 10% de etanol (gasohol) o el 15% de MTBE (éter metil tert-butílico) por volumen. El etanol y el MTBE no son lo mismo. No está autorizado el uso de gasolina con el 15% de etanol (E15) por volumen. No utilice nunca gasolina que contenga más del 10% de etanol por volumen, como por ejemplo la E15 (contiene el 15% de etanol), la E20 (contiene el 20% de etanol) o la E85 (contiene hasta el 85% de etanol). El uso de gasolina no autorizada puede causar problemas de rendimiento o daños en el motor que pueden no estar cubiertos bajo la garantía.

Importante: Para obtener los mejores resultados, utilice solamente combustible fresco y limpio (comprado hace menos de 30 días).

- No utilice gasolina que contenga metanol.
- No guarde combustible en el depósito de combustible o en recipientes de combustible durante el invierno a menos que haya añadido un estabilizador.
- No añada aceite a la gasolina.

Uso del estabilizador/acondicionador

Utilice estabilizador/acondicionador en la máquina en todo momento para mantener el combustible fresco durante más tiempo, siguiendo las indicaciones del fabricante del estabilizador de combustible.

Importante: No utilice aditivos de combustible que contengan metanol o etanol.

Agregue la cantidad apropiada de estabilizador/acondicionador a combustible fresco, siguiendo las indicaciones del fabricante del estabilizador de combustible.

Llenado del depósito de combustible de la máquina

Capacidad del depósito de combustible: 7 litros (1.9 galones US)

1. Limpie alrededor del tapón del depósito de combustible.
2. Retire el tapón del depósito.
3. Llene el depósito de combustible con combustible hasta que el nivel esté a 6 a 13 mm (¼" a ½") de la parte superior del depósito. **No deje que la gasolina llegue al cuello de llenado.**

Importante: Deje un espacio libre de 6 mm (1/4") o más desde la parte superior del depósito para permitir la expansión del combustible.

4. Coloque el tapón del depósito de combustible y limpie cualquier combustible derramado.

Mantenimiento diario

Antes de arrancar la máquina cada día, siga estos procedimientos de uso/mantenimiento diario:

- [Lubricación de las cadenas \(página 33\)](#)
- [Comprobación del nivel de aceite del motor \(página 35\)](#)
- [Comprobación del sistema de interruptores de seguridad \(página 39\)](#)
- [Comprobación de la condición de las cadenas \(página 43\)](#)
- [Comprobación de la condición de los piñones \(página 43\)](#)
- [Comprobación de los taladros \(página 53\)](#)
- [Compruebe que no hay fijaciones sueltas \(página 54\)](#)
- [Limpieza del motor y de la zona del sistema de escape \(página 55\)](#)
- [Eliminación de los residuos de la máquina \(página 55\)](#)

Ajuste de la barra delantera de referencia/control de la velocidad

Ajuste la barra delantera de referencia/control de la velocidad a la velocidad máxima de avance deseada

1. Apague el motor, ponga el freno de estacionamiento y mueva las palancas de control de movimiento a la posición de punto muerto.
2. Afloje los pernos en ambos lados de la columna de control aflojando las dos tuercas de cada lado (cuatro en total) de la consola (ver [Figura 12](#)).

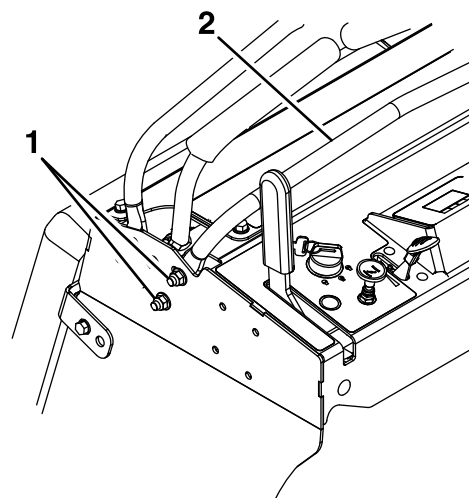


Figura 12

1. Tuercas
2. Barra delantera de referencia/control de la velocidad

3. Mueva la barra hacia adelante para obtener la velocidad máxima.
Mueva la barra hacia atrás para obtener la velocidad mínima.
4. En ambos lados, apriete los pernos y las tuercas.

Importante: Asegúrese de que los pernos y las tuercas están bien apretados para que la barra delantera de referencia/control de la velocidad no se mueva durante el uso.

Posicionamiento de la tapa del limpiador de aire según la temperatura del aire

Importante: Si utiliza el motor en condiciones normales de temperatura con la tapa del limpiador de aire en la posición de tiempo frío, podría dañar el motor.

La tapa del limpiador de aire tiene 2 posiciones, para aire ambiente frío o normal.

Ajuste la tapa del limpiador de aire como se indica a continuación:

- Para trabajar en **condiciones de aire ambiente frío** (aire frío y humedad), posicione la tapa del limpiador de aire con la pegatina del copo de nieve hacia fuera ([Figura 13](#)).

Nota: Utilice esta posición si el carburador de la máquina muestra señales de hielo en el carburador. Los síntomas incluyen un funcionamiento irregular a velocidad de ralentí o

velocidad baja, y la descarga de humo blanco o negro por el escape.

- Para trabajar en **condiciones de aire ambiente normal**, posicione la tapa del limpiador de aire con la pegatina del sol hacia fuera (Figura 13).

Nota: Utilice esta posición si la máquina no muestra señales de hielo en el carburador.

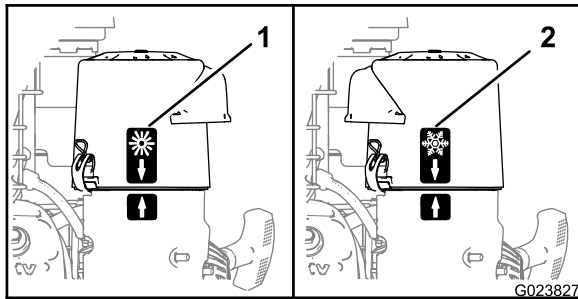


Figura 13

1. Posición de aire ambiente normal
2. Posición de aire ambiente frío

Durante el funcionamiento

Los lados derecho e izquierdo de la máquina se determinan desde la posición normal del operador.

Seguridad durante el uso

Seguridad general

El operador debe dedicar toda su atención al uso de la máquina. **No** realice ninguna actividad que pudiera distraerle; de lo contrario, pueden producirse lesiones o daños materiales.

⚠ ADVERTENCIA

Las piezas del motor, especialmente el silenciador, pueden alcanzar temperaturas extremadamente altas durante el uso. Pueden provocar quemaduras graves por contacto, e incendiar residuos tales como hojas, hierbas, maleza, etc.

- **Deje que las piezas del motor, sobre todo el silenciador, se enfríen antes de tocarlos.**
- **Limpie cualquier acumulación de residuos de la zona del silenciador y del motor.**

⚠ ADVERTENCIA

Los gases de escape del motor contienen monóxido de carbono, que es un veneno inodoro que puede matarle.

No haga funcionar el motor dentro de un edificio o en un recinto de reducidas dimensiones donde pueden acumularse vapores peligrosos de monóxido de carbono.

- El propietario/usuario puede prevenir, y es responsable de, los accidentes o lesiones sufridos por él mismo, o por otras personas o bienes.
- Esta máquina ha sido diseñada para un solo operador. No lleve pasajeros y mantenga a otras personas alejadas de la máquina durante el uso.
- No utilice la máquina bajo la influencia de alcohol o drogas.
- Utilice la máquina solamente con luz natural o con una buena iluminación artificial.
- Los rayos pueden causar graves lesiones o incluso la muerte. Si se ven relámpagos o rayos, o se oyen truenos en la zona, no utilice la máquina; busque un lugar donde resguardarse.
- Extreme las precauciones al trabajar con accesorios o aperos. Éstos pueden afectar a la estabilidad de la máquina y causar pérdidas de control. Siga las instrucciones de uso de los contrapesos, si son necesarios.
- No se acerque a agujeros, surcos, montículos, rocas u otros peligros ocultos. Tenga cuidado al acercarse a esquinas ciegas, arbustos, árboles, hierba alta u otros objetos que puedan ocultar obstáculos o dificultar la visión. Los terrenos desiguales pueden hacer que la máquina vuelque o hacer que el operador pierda el equilibrio o resbale.
- Asegúrese de que todas las transmisiones están en punto muerto y que el freno de mano está puesto antes de arrancar el motor.
- Arranque el motor con cuidado siguiendo las instrucciones, con los pies bien alejados de los taladros.
- No utilice nunca la máquina si están dañados los protectores, las defensas o las cubiertas. Tenga siempre colocados y en buenas condiciones de uso los protectores, interruptores y otros dispositivos de seguridad.
- Manténgase alejado de los taladros en todo momento.
- Mantenga las manos y los pies alejados de las piezas en movimiento. Si es posible, no haga ajustes con el motor en marcha.

▲ ADVERTENCIA

Las manos, los pies, el pelo, la ropa o los accesorios pueden enredarse en las piezas rotativas. Cualquier contacto con las piezas rotativas puede causar una amputación traumática o laceraciones graves.

- **No haga funcionar la máquina sin que estén colocados y en buenas condiciones de funcionamiento los protectores y los dispositivos de seguridad.**
- **Mantenga las manos, los pies, las joyas y la ropa alejados de las piezas en movimiento.**
- Esté pendiente del sentido de descarga y no oriente la descarga hacia otras personas. Evite descargar material contra una pared u otra obstrucción, porque el material podría rebotar hacia el operador. Eleve los taladros, reduzca la velocidad y tenga cuidado al cruzar superficies que no sean de hierba y al transportar la máquina a y desde la zona de trabajo.
- Esté alerta, vaya más despacio y extreme las precauciones en los giros. Mire detrás y al lado antes de cambiar de dirección. No trabaje en marcha atrás a menos que sea absolutamente necesario.
- No cambie los ajustes del regulador del motor ni haga funcionar el motor a una velocidad excesiva.
- Aparque la máquina en una superficie nivelada. Pare el motor, espere a que se detengan todas las piezas en movimiento y desconecte el/los cable(s) de la(s) bujía(s).
 - Antes de inspeccionar, limpiar o trabajar en la máquina.
 - Después de golpear un objeto extraño, o si se producen vibraciones anormales (inspeccione la máquina y repare cualquier daño antes de volver a arrancar y utilizar la máquina).
 - Antes de limpiar atascos.
 - Siempre que deje la máquina desatendida. No deje desatendida la máquina si está en marcha.
- Pare el motor y espere a que se detengan todas las piezas en movimiento:
 - Antes de repostar combustible.
- Pueden ocurrir accidentes trágicos si el operador no está alerta a la presencia de niños. A menudo los niños se sienten atraídos por la máquina y por el trabajo que se realiza. No suponga nunca que los niños van a permanecer en el último lugar en que los vio.

- Mantenga a los niños alejados de la zona de trabajo y bajo la atenta mirada de un adulto responsable que no sea el operador.
- Esté alerta y pare la máquina si entran niños en la zona.
- Antes de ir hacia atrás o cambiar de sentido, y mientras lo hace, mire hacia atrás, hacia abajo y hacia los lados por si hubiera niños pequeños.
- Nunca permita a los niños utilizar la máquina.
- No lleve niños en la máquina, incluso si las cuchillas están desconectadas. Los niños podrían caerse y sufrir graves lesiones, o interferir con la operación segura de la máquina. Cualquier niño que haya sido transportado en el pasado podría aparecer de pronto en la zona de trabajo buscando otro paseo, y podría ser arrollado por la máquina, incluso en marcha atrás.

Seguridad en pendientes

- Las pendientes son una de las principales causas de accidentes por pérdida de control y vuelcos, que pueden causar lesiones graves o la muerte. El operador es responsable de la seguridad cuando trabaja en pendientes. El uso de la máquina en cualquier pendiente exige un cuidado especial. Antes de usar la máquina en una pendiente:
 - Lea y comprenda las instrucciones sobre pendientes del manual y las que están colocadas en la máquina.
 - Evalúe las condiciones del lugar de trabajo para determinar si es seguro trabajar en la pendiente con la máquina. Utilice el sentido común y el buen juicio al realizar esta evaluación. Cualquier cambio que se produzca en el terreno, como por ejemplo un cambio de humedad, puede afectar rápidamente al uso de la máquina en una pendiente.
- Trabaje de través en cuestas y pendientes, nunca hacia arriba o hacia abajo. Evite utilizar la máquina en pendientes excesivamente empinadas o húmedas.
- Identifique cualquier obstáculo situado en la base de la pendiente. No utilice la máquina cerca de terraplenes, zanjas, taludes, agua u otros peligros. La máquina podría volcar repentinamente si una rueda pasa por el borde de un terraplén o fosa, o si se socava un talud. Mantenga una distancia prudente (el doble de la anchura de la máquina) entre la máquina y cualquier peligro. Utilice una máquina dirigida o una herramienta manual para trabajar en estas zonas.

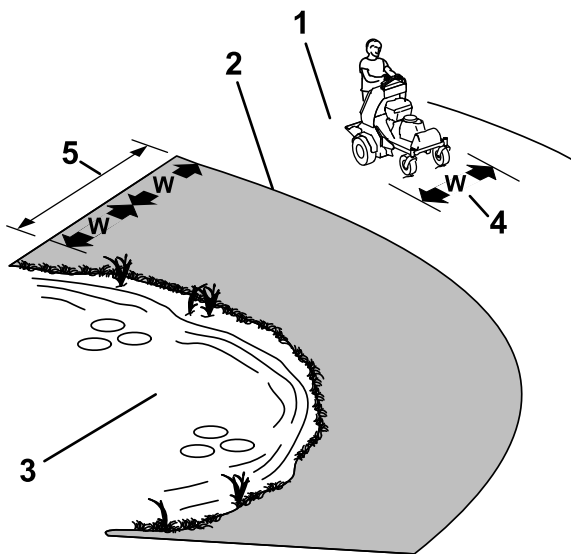


Figura 14

g222486

1. Zona segura – utilice la máquina aquí
2. Zona de peligro - utilice una máquina manual o una herramienta manual cerca de terraplenes, fosas, taludes, agua u otros peligros.
3. Agua
4. W = anchura de la máquina
5. Mantenga una distancia prudente (el doble de la anchura de la máquina) entre la máquina y cualquier peligro.

Uso del controlador inteligente/Control electrónico de profundidad

Pantalla del contador de horas/indicador de penetración de los taladros

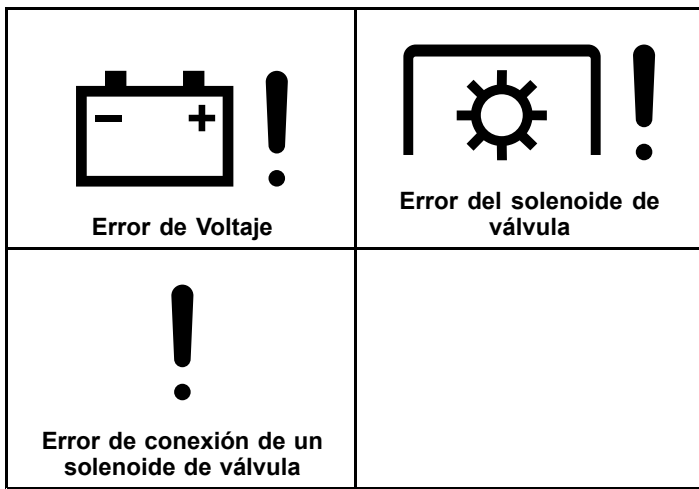
El Controlador inteligente/Control electrónico de profundidad monitoriza el sistema eléctrico en general y muestra información en la pantalla del contador de horas/indicador de penetración de los taladros. El controlador muestra las horas de uso de la máquina, el estado de los interruptores de seguridad y los recordatorios de mantenimiento.

Iconos de la pantalla

La pantalla de información utiliza los iconos siguientes:

 <p>Horas de aireación</p>	 <p>Freno de estacionamiento</p>
 <p>Tensión de la batería</p>	 <p>Mantenimiento del aceite del motor</p>
 <p>Contador de horas</p>	 <p>Mantenimiento del aceite de la transmisión</p>

- Evite arrancar, parar o girar la máquina en cuestas o pendientes. Evite hacer cambios bruscos de velocidad o de dirección; gire poco a poco, y a baja velocidad.
- No utilice la máquina en condiciones que puedan comprometer la tracción, la dirección o la estabilidad de la máquina. Tenga en cuenta que conducir en hierba mojada, atravesar pendientes empinadas, o bajar cuestas puede hacer que la máquina pierda tracción. La transferencia de peso a las ruedas delanteras puede hacer que patine la máquina, con pérdida de frenado y de control de dirección. La máquina puede deslizarse incluso con las ruedas motrices inmovilizadas.
- Retire o señale cualquier obstáculo, como zanjas, baches, surcos, montículos, rocas u otros peligros ocultos. La hierba alta puede ocultar obstáculos. Un terreno irregular puede hacer que la máquina vuelque.
- Extreme las precauciones al trabajar con accesorios o aperos. Éstos pueden afectar a la estabilidad de la máquina y causar pérdidas de control. Siga las instrucciones de uso de los contrapesos.
- Si usted pierde el control de la máquina, bájese y aléjese del sentido de avance de la máquina.



Pantallas de información

Las pantallas principales de información incluyen:

- Las pantallas de arranque
- La pantalla predeterminada (motor encendido)
- La pantalla del indicador de penetración de los taladros
- Recordatorios y alertas de mantenimiento
- Alertas y mensajes de error

Pantallas de arranque

Cuando la llave se mueve de DESCONECTADO a MARCHA, aparecen las pantallas siguientes durante 2 segundos:

Nota: El indicador LED de estado cambia de rojo a naranja, y luego a verde.

La primera pantalla muestra la versión del firmware.

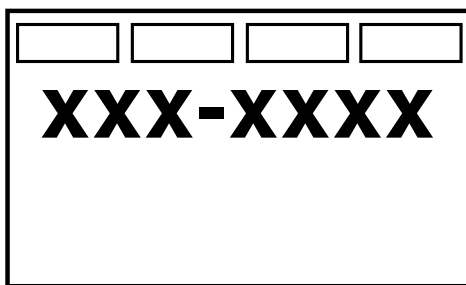


Figura 15

g212116

La segunda pantalla muestra las horas de aireación.

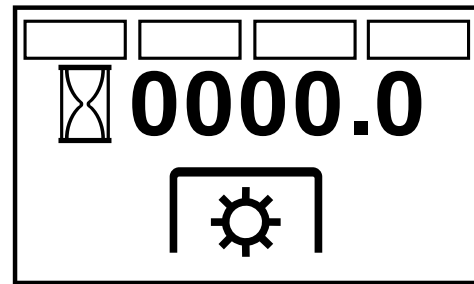


Figura 16

g212114

La tercera pantalla muestra el voltaje del sistema eléctrico.

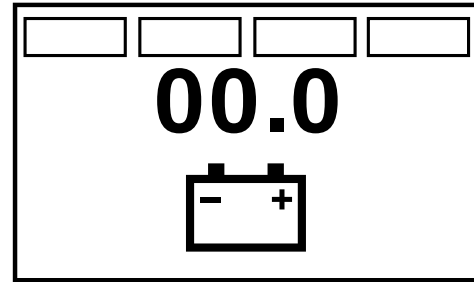


Figura 17

g212115

La cuarta pantalla muestra las horas restantes para el mantenimiento del aceite del motor.

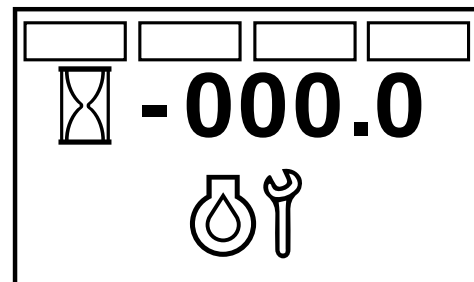


Figura 18

g212117

La última pantalla muestra las horas restantes para el mantenimiento del aceite de la transmisión.

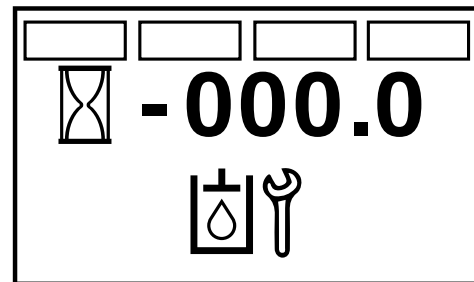


Figura 19

g212118

La pantalla predeterminada

Después de la última pantalla de arranque aparece la pantalla predeterminada (Figura 20).

La pantalla de información muestra iconos e información relacionados con la operación de la máquina.

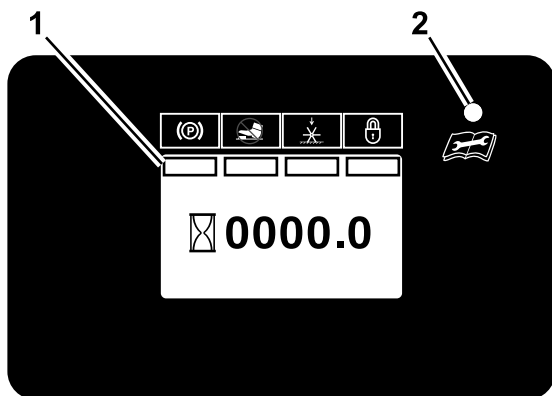


Figura 20

Pantalla predeterminada

1. Pantalla de información
2. Indicador LED de estado

- El indicador de estado de los interruptores de seguridad se enciende cuando el control reúne las condiciones de "arranque seguro" (freno de estacionamiento puesto).
- El contador de horas muestra las horas de uso del motor cuando parpadea el símbolo del reloj de arena.
- La pantalla se apaga 5 minutos después de cambiar la llave de encendido a la posición de DESCONECTADO.

La pantalla del indicador de penetración de los taladros

Pantalla del Control electrónico de profundidad

Hay dos formas de activar la pantalla del indicador de penetración de los taladros:

- Pulse la parte superior o inferior del interruptor multifunción para mostrar el indicador de penetración de los taladros.
- Pise el interruptor de penetración de los taladros.

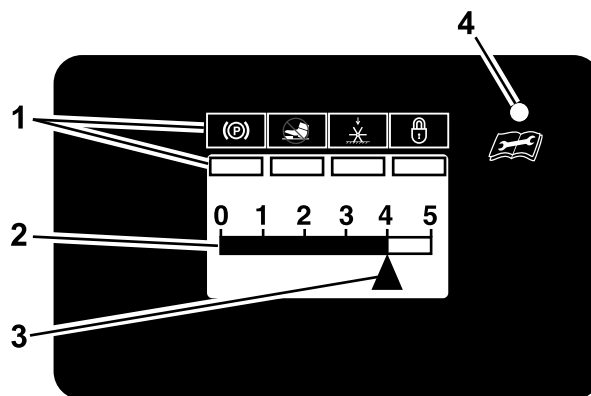


Figura 21

g211731

1. Pantalla de indicadores LCD/información
2. Barra de estado de la profundidad de los taladros
3. Indicador de ajuste de la profundidad de los taladros
4. Indicador LED de estado

Un número más alto en la barra de estado (Figura 21) aumenta la longitud del terrón de aireación, y un número más bajo la reduce.

Nota: Si la longitud del terrón no es la deseada, puede ser necesario ajustar la máquina para compensar el peso del operador; consulte [Ajuste de la válvula de control del peso del operador \(página 52\)](#).

Indicador LED de estado

El LED es un indicador multicolor (Figura 20 y Figura 21) utilizado para indicar el estado del sistema:

- **Verde fijo** – indica actividad normal
- **Rojo intermitente** – indica que hay un fallo activo
- **Rojo fijo** – indica la necesidad de mantenimiento

Pantallas de recordatorio de mantenimiento

El contador de horas muestra el número restante de horas de uso del motor hasta las fechas previstas de revisión del aceite del motor o de la transmisión. Cuando hay mantenimiento pendiente, el Controlador inteligente/Control electrónico de profundidad muestra iconos parpadeantes para una alerta de mantenimiento del aceite del motor o una alerta de mantenimiento del aceite de la transmisión, y el indicador LED de estado muestra un indicador rojo fijo.

- Se produce una alerta de mantenimiento cuando el contador de mantenimiento llega a cero.
- Si no se realiza el mantenimiento, el contador de horas muestra el tiempo como horas negativas, que indican el número de horas transcurridas desde la fecha prevista del mantenimiento (hasta -500 horas).

- El contador de horas cambia entre la pantalla predeterminada y la pantalla de alertas activas.
- Si hay más de una alerta activa, la pantalla muestra todas las alertas en el mismo orden en que se produjeron antes de volver a la pantalla predeterminada.

Las alertas de mantenimiento sólo se muestran cuando la pantalla predeterminada ha estado activa durante dos segundos; no obstante, si la llave se desplaza a la posición de ARRANQUE, las alertas se producen de manera inmediata. Cuando la máquina está aireando, la pantalla de alertas no aparece, pero el indicador LED de estado sigue encendido en rojo fijo.

Recordatorio de mantenimiento del motor

El recordatorio de mantenimiento del aceite del motor (Figura 22) cuenta hacia atrás desde el intervalo inicial de rodaje, de 5 horas, y luego desde 100 horas para cada intervalo de mantenimiento posterior.

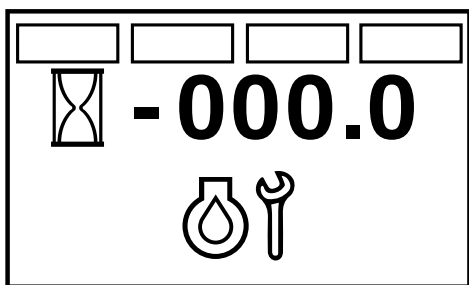


Figura 22

G030960

g030960

Recordatorio de mantenimiento de la transmisión

El recordatorio de mantenimiento del aceite de la transmisión (Figura 23) cuenta hacia atrás desde el intervalo inicial de rodaje, de 100 horas, y luego desde 250 horas para cada intervalo de mantenimiento posterior.

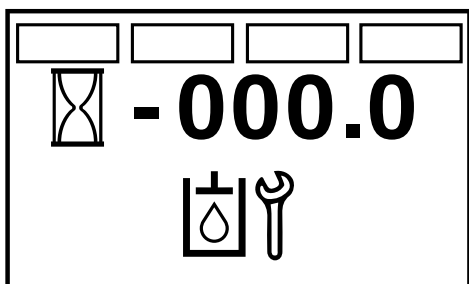


Figura 23

G030965

g030965

Apertura y cierre de la válvula de cierre de combustible

Controle el paso de combustible al motor con la válvula de cierre del combustible, como se indica a continuación:

- Para abrir la válvula de cierre del combustible, gire la palanca de la válvula a la izquierda hasta que haga tope.
- Para cerrar la válvula de cierre del combustible, gire la palanca de la válvula a la derecha hasta que haga tope.

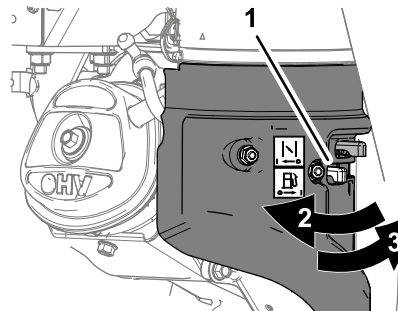


Figura 24

g249775

1. Depósito de combustible
2. Válvula de cierre de combustible (posición de Abierto)
3. Válvula de cierre de combustible (posición de Cerrado)

Cómo arrancar el motor

1. Asegúrese de que las palancas de control de movimiento están en punto muerto y que el freno de estacionamiento está puesto.

Nota: Es necesario poner el freno de estacionamiento y mover las palancas de control de movimiento a la posición de punto muerto para arrancar el motor.

2. Mueva el acelerador a un punto intermedio entre las posiciones de LENTO y RÁPIDO.
3. Si el motor está frío, mueva la palanca del estérter hacia adelante a la posición de ACTIVADO. Si el motor está caliente, deje el estérter en la posición de DESACTIVADO.
4. Gire la llave de contacto a la posición de ARRANQUE. Suelte la llave tan pronto como el motor arranque.

Importante: No intente arrancar el motor de forma continua durante más de 10 segundos a la vez. Si el motor no arranca,

deje que se enfríe durante 60 segundos entre intentos de arranque. Si no se siguen estas instrucciones, puede quemarse el motor de arranque

5. Si el estérter está en la posición de ACTIVADO, mueva el estérter poco a poco a la posición de DESACTIVADO a medida que el motor se caliente.

Cómo bajar los taladros

▲ PELIGRO

Los taladros en rotación situados debajo de la carcasa del motor son peligrosos. El contacto con los taladros puede causar lesiones graves o matarle.

No coloque las manos o los pies debajo de la máquina mientras el motor está en marcha.

1. Ponga el acelerador en la posición de RÁPIDO.
2. Pulse el interruptor una vez para ver el ajuste de profundidad de penetración de los taladros; ajústelo si es necesario.
3. Baje los taladros presionando el interruptor de penetración de los taladros.
4. Pise el interruptor y mueva las palancas de control de movimiento hacia adelante para airear.

Nota: Puede ajustar la barra de apoyo del pie, situada detrás del interruptor de penetración de los taladros, a la posición más cómoda. Para ajustar, afloje las fijaciones de la barra de apoyo, deslice la barra hacia adelante o hacia atrás, y apriete las fijaciones.

Cambio del ajuste de profundidad de los taladros

1. Pare la máquina y ponga el freno de estacionamiento.
2. Pulse el interruptor multifunción para activar la pantalla.
3. Mueva el interruptor de encendido 5 veces entre las posiciones de MARCHA y DESCONECTADO. El indicador de ajuste de profundidad de los taladros (triángulo) de la pantalla empezará a parpadear.
4. Pulse el interruptor multifunción hacia arriba o hacia abajo para fijar la profundidad de aireación. Pulse la parte inferior del interruptor multifunción para aumentar la profundidad de los taladros y extraer un terrón más largo. Pulse

la parte superior del interruptor para reducir la profundidad de los taladros y extraer un terrón más corto.

Nota: La profundidad ideal es de 6.4 a 7.6 cm (2½" a 3"). Ajuste los controles según las condiciones del suelo.

Bloqueo/desbloqueo del ajuste de profundidad de los taladros

El ajuste puede bloquearse o dejarse desbloqueado.

- Para bloquear el ajuste, mueva la llave de encendido 5 veces entre las posiciones de DESCONECTADO y CONECTADO. El indicador LED de estado se enciende en la pantalla de penetración de los taladros (ver [Figura 21](#)).
- Para desbloquear el ajuste, mantenga pulsada la parte inferior del interruptor durante 1 segundo. El indicador LED de estado se apaga.

Gire la llave a la posición de DESCONECTADO o ARRANQUE cuando termine.

Elevación de los taladros

1. Quite el pie del interruptor de penetración de los taladros.
2. Gire la llave de contacto desde la posición de CONECTADO hasta la posición de DESCONECTADO.

Importante: Los taladros giran cuando las palancas de control de movimiento se sacan de la posición de punto muerto.

Apagado del motor

1. Mueva las palancas de control de movimiento a la posición de punto muerto y detenga la máquina completamente.
2. Levante el pie del interruptor de penetración de los taladros para elevar los taladros.
3. Mantenga presionado el interruptor multifunción durante 1 segundo para bloquear el interruptor de penetración de los taladros.
4. Mueva el acelerador a un punto intermedio entre las posiciones de LENTO y RÁPIDO.
5. Deje el motor en marcha durante un mínimo de 15 segundos, luego gire la llave de contacto a la posición de DESCONECTADO para parar el motor.
6. Ponga el freno de estacionamiento.

7. Retire la llave para evitar que el motor pueda ser arrancado por niños u otras personas no autorizadas.
8. Cierre la válvula de cierre del combustible si no va a utilizar la máquina durante unos días, durante el transporte de la máquina o mientras la máquina esté aparcada dentro de un edificio.

Conducción de la máquina

⚠ CUIDADO

La máquina puede girar muy rápidamente si se avanza demasiado una palanca respecto a la otra. Usted puede perder el control de la máquina, lo cual puede causar lesiones personales o daños materiales en la máquina.

- Extreme las precauciones al girar.
- Reduzca la velocidad de la máquina antes de hacer giros cerrados.

Importante: Para empezar a desplazarse (hacia adelante o hacia atrás), el freno debe estar quitado (palanca hacia adelante) para poder mover las palancas de control de movimiento.

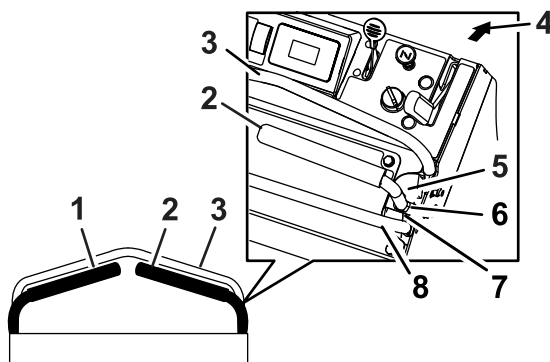


Figura 25

g223330

- | | |
|---|--------------------------------|
| 1. Palanca de control de movimiento izquierda | 5. Hacia adelante |
| 2. Palanca de control de movimiento derecha | 6. Punto muerto |
| 3. Barra de referencia delantera | 7. Hacia atrás |
| 4. Parte delantera de la máquina | 8. Barra de referencia trasera |

Conducción hacia adelante

1. Asegúrese de que las palancas de control de movimiento están en la posición de punto muerto.
2. Quite el freno de estacionamiento.
3. Para desplazarse hacia adelante en línea recta, mueva las dos palancas hacia adelante con una presión uniforme.

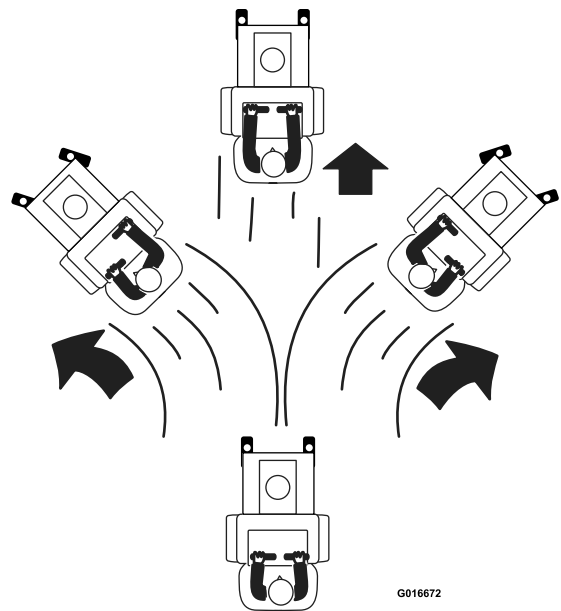


Figura 26

g016672

g016672

Para girar a la izquierda o la derecha, tire hacia atrás, hacia la posición de punto muerto, de la palanca de control de movimiento del lado hacia el cual desea girar. Los taladros pueden quedar bajados si el giro es suave.

Para hacer giros de radio cero, levante el pie del interruptor de penetración de los taladros para elevar los taladros. El cabezal se elevará en un segundo.

Importante: No haga un giro de radio cero con los taladros bajados, porque se producirán desgarros en el césped.

Importante: No conduzca en marcha atrás con los taladros bajados, porque se producirán desgarros en el césped.

La máquina se desplazará más rápidamente cuanto más se desplacen las palancas de control de movimiento desde la posición de punto muerto.

4. Para detenerse, coloque las dos palancas de control de movimiento en la posición de punto muerto.

Conducción en marcha atrás

1. Mueva las palancas de control de movimiento a la posición de punto muerto.
2. Para desplazarse hacia atrás en línea recta, mueva las dos palancas hacia atrás lentamente y con una presión uniforme.

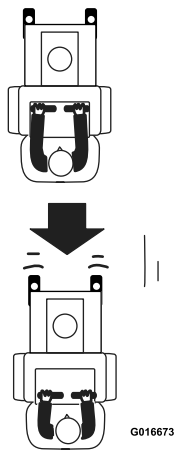


Figura 27

Para girar a la izquierda o la derecha, deje de presionar sobre la palanca de control de movimiento del lado hacia el cual desea girar.

Para hacer giros de radio cero, levante el pie del interruptor de penetración de los taladros para elevar los taladros. El cabezal se elevará en medio segundo.

Importante: No haga un giro cero con los taladros bajados.

3. Para detenerse, coloque las dos palancas de control de movimiento en la posición de punto muerto.

Válvulas de liberación de las ruedas motrices

Las palancas de las válvulas de liberación de las ruedas motrices están situadas encima de los transejes.

⚠ ADVERTENCIA

Las manos pueden enredarse en los componentes giratorios de la transmisión situados entre el motor y los transejes, lo que puede dar lugar a lesiones graves o la muerte.

Apague el motor, retire la llave y espere a que se detengan todas las piezas móviles antes de acceder a las válvulas de liberación de las ruedas motrices.

⚠ ADVERTENCIA

El motor y las transmisiones hidráulicas pueden alcanzar temperaturas muy altas. El contacto con un motor o una transmisión hidráulica caliente puede causar quemaduras graves.

Deje que se enfíen totalmente el motor y las transmisiones hidráulicas antes de acceder a las válvulas de liberación de las ruedas motrices.

Cómo abrir las válvulas para empujar la máquina

Si es necesario empujar la máquina a mano, es necesario liberar las válvulas de desvío de las ruedas motrices.

1. Ponga el freno de estacionamiento, apague el motor, retire la llave y deje que se detengan todas las piezas en movimiento.
2. Mueva la palanca a la parte más ancha de la ranura (Figura 28).

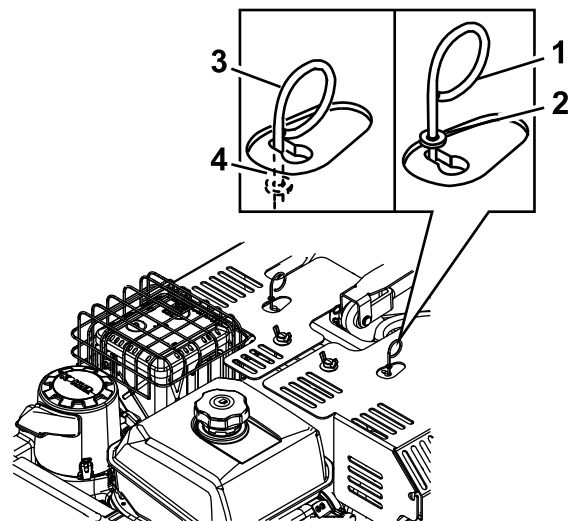


Figura 28

- | | |
|--|---|
| 1. Posición de la palanca para operar la máquina | 3. Posición de la palanca para empujar la máquina |
| 2. Arandela por fuera de la ranura | 4. Arandela por dentro de la ranura |

3. Empuje la palanca hacia abajo hasta que la arandela esté por dentro del bastidor (Figura 28).
4. Mueva la palanca a la parte estrecha de la ranura, y suelte la palanca (Figura 28).
5. Repita los pasos 2 a 4 con la palanca de la otra válvula de liberación.
6. Cuando esté preparado para desplazar la máquina, quite el freno de estacionamiento.

Ahora puede empujar la máquina a mano.

Importante: No remolque la máquina.

Ajuste de las válvulas para la operación normal

En condiciones de uso normales, las arandelas de las palancas de las válvulas de desvío están colocadas por fuera de las ranuras.

1. Ponga el freno de estacionamiento, apague el motor, retire la llave y deje que se detengan todas las piezas en movimiento.
2. Mueva la palanca de la válvula de alivio a la parte más ancha de la ranura (Figura 28).
3. Tire de la palanca hacia arriba hasta que la arandela esté por fuera del bastidor (Figura 28).
4. Mueva la palanca de la válvula de alivio de nuevo a la parte estrecha de la ranura, y suelte la palanca (Figura 28).
5. Repita los pasos 2 a 4 con la palanca de la otra válvula de liberación.

Después del funcionamiento

Seguridad general

- Aparque la máquina en una superficie nivelada, desengrane las transmisiones, ponga el freno de estacionamiento, pare el motor, retire la llave o desconecte el cable de la bujía. Espere a que se detengan todas las piezas en movimiento y deje que se enfríe la máquina antes de hacer trabajos de ajuste, limpieza, reparación o almacenamiento. No permita jamás que la máquina sea revisada o reparada por personal no debidamente formado.
- Limpie la máquina según lo indicado en la sección Mantenimiento. Mantenga el motor y la zona del motor libres de hierba, hojas, excesos de grasa o aceite y otros residuos que pueden acumularse en estas zonas. Estos materiales pueden llegar a ser combustibles y pueden provocar un incendio.
- Compruebe frecuentemente que no hay componentes desgastados o deteriorados que podrían crear un peligro. Apriete cualquier fijación que esté suelta.

Cómo cargar la máquina

Extreme las precauciones al cargar la máquina en un remolque o camión. Utilice una rampa de ancho

completo que sobresalga a cada lado de las ruedas traseras, en lugar de rampas individuales para cada lado de la máquina. Con la plataforma elevada, queda sitio para desplazarse detrás de la máquina en una rampa ancha.

Un ángulo pronunciado de la rampa puede hacer que algunos componentes se enganchen al desplazar la máquina desde la rampa hasta el remolque o camión. Un ángulo mayor puede hacer también que la máquina vuelque hacia atrás. Si se carga en o cerca de una pendiente, coloque el remolque o el camión pendiente abajo, con las rampas extendidas pendiente arriba. Esto minimiza el ángulo de la rampa. El remolque o el camión debe estar lo más horizontal posible.

Importante: No intente girar la máquina mientras está en la rampa; usted puede perder el control y salirse del lado de la rampa.

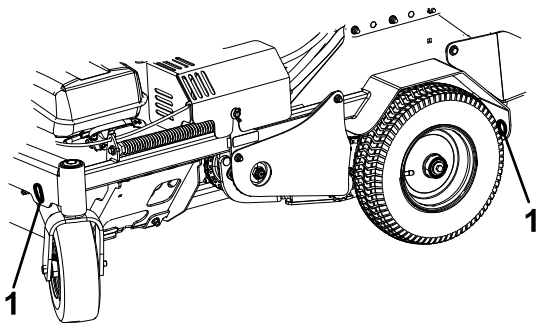
Evite acelerar bruscamente mientras sube la rampa, y reducir bruscamente la velocidad al bajar la rampa en marcha atrás. Ambas maniobras pueden hacer que la máquina vuelque hacia atrás.

Transporte de la máquina

Utilice un remolque para cargas pesadas o un camión para transportar la máquina. Asegúrese de que el remolque o el camión tiene todas las luces y señalizaciones exigidas por ley. Cuando utilice un remolque, asegúrelo con las cadenas de seguridad.

1. Cargue la máquina sobre el vehículo de transporte.
2. Bloquee los taladros en la posición elevada manteniendo pulsado la parte inferior del interruptor multifunción hasta que aparezca el indicador LED en la pantalla del contador de horas/indicador de penetración de los taladros.
3. Ponga el freno de estacionamiento, apague el motor y retire la llave.
4. Cierre la válvula de cierre del combustible.
5. Bloquee las ruedas y amarre la máquina firmemente al remolque o al camión con correas, cadenas, cables o cuerdas. Si es posible, tanto las correas delanteras como las traseras deben orientarse hacia abajo y hacia fuera respecto a la máquina.

Importante: Utilice únicamente las 4 puntos de amarre designados de la máquina – 2 en el lado izquierdo y 2 en el lado derecho; consulte la Figura 29.



g212139

Figura 29
Lado izquierdo ilustrado

1. Ubicación de los puntos de amarre

⚠ CUIDADO

Esta máquina no dispone de intermitentes o faros reglamentarios, ni de marcas reflectantes ni señal de vehículo lento. El conducir en una vía pública sin disponer de dicho equipamiento es peligroso y puede provocar accidentes y lesiones personales. El conducir en la vía pública sin disponer de dicho equipamiento puede constituir asimismo una infracción de las leyes estatales, y el operador puede quedar expuesto a denuncias y/o multas de tráfico.

No conduzca la máquina en una calle o carretera pública.

⚠ ADVERTENCIA

Al cargar la máquina en un camión o remolque, hay más probabilidades de que vuelque hacia atrás. Un vuelco podría causar graves lesiones o incluso la muerte.

- Extreme las precauciones al hacer funcionar la máquina en una rampa.
- Utilice únicamente una sola rampa de ancho completo; no utilice rampas individuales para cada lado de la máquina.
- Evite acelerar o desacelerar bruscamente al subir o bajar la máquina por una rampa para evitar vuelcos hacia atrás.

Mantenimiento

Descargue una copia gratuita del esquema eléctrico o hidráulico en www.Toro.com y busque su máquina en el enlace Manuales de la página de inicio.

Información sobre la seguridad durante el mantenimiento

⚠ ADVERTENCIA

Mientras se realizan operaciones de mantenimiento o los ajustes, alguien podría arrancar el motor. Un arranque accidental del motor podría causar graves lesiones a usted o a otra persona.

Retire la llave de contacto, ponga el freno de estacionamiento y desconecte los cables de las bujías antes de realizar cualquier operación de mantenimiento. Aparte los cables para evitar su contacto accidental con las bujías.

- Aparque la máquina en una superficie nivelada, eleve los taladros, ponga el freno de estacionamiento, pare el motor, retire la llave o desconecte el cable de la bujía. Espere a que se detengan todas las piezas en movimiento y deje que se enfríe la máquina antes de hacer trabajos de ajuste, limpieza o reparación. No permita jamás que la máquina sea revisada o reparada por personal no debidamente formado.

⚠ ADVERTENCIA

El motor puede alcanzar temperaturas muy altas. El contacto con un motor caliente puede causar quemaduras graves.

Deje que el motor se enfríe totalmente antes de realizar mantenimiento o efectuar reparaciones alrededor de la zona del motor.

- Desconecte la batería o retire el cable de la bujía antes de efectuar reparación alguna. Desconecte primero el terminal negativo y luego el positivo. Vuelva a conectar primero el terminal positivo y luego el negativo.
- Mantenga colocados y en buenas condiciones de funcionamiento todos los protectores y dispositivos de seguridad de la máquina. Compruebe frecuentemente el estado de desgaste o deterioro de los componentes y sustitúyalos con

las piezas recomendadas por el fabricante cuando sea necesario.

⚠ ADVERTENCIA

La remoción o modificación de piezas y/o accesorios originales del equipo puede afectar a la garantía, la capacidad de control y la seguridad de la máquina. Las modificaciones no autorizadas del equipo original o el no utilizar piezas originales Toro puede causar lesiones graves o la muerte. Los cambios no autorizados en la máquina, el motor, el sistema de combustible o el sistema de ventilación pueden infringir las normas de seguridad aplicables, tales como: ANSI, OSHA y NFPA, y/o normas gubernamentales como las de EPA y CARB.

- Tenga cuidado al inspeccionar y realizar tareas de mantenimiento sobre los taladros. Envuelva el(los) taladro(s) o lleve guantes, y extienda las precauciones al manejarlos. Cambie únicamente los taladros dañados. No los enderece ni los suelde nunca.
- Utilice soportes fijos para apoyar la máquina y/o sus componentes cuando sea necesario.

⚠ CUIDADO

Puede ser peligroso confiar únicamente en gatos mecánicos o hidráulicos para elevar la máquina para realizar tareas de mantenimiento o reparación. Los gatos mecánicos o hidráulicos pueden no proporcionar suficiente apoyo, o pueden fallar y dejar caer la máquina, lo que podría provocar lesiones.

No confíe únicamente en gatos mecánicos o hidráulicos para apoyar la máquina. Utilice soportes fijos u otro medio de sustentación equivalente.

- Alivie con cuidado la tensión de aquellos componentes que tengan energía almacenada.

⚠ ADVERTENCIA

Las fugas de aceite hidráulico bajo presión pueden penetrar en la piel y causar lesiones. El aceite inyectado accidentalmente bajo la piel debe ser eliminado quirúrgicamente en pocas horas por un médico familiarizado con este tipo de lesión, o podría causar gangrena.

- **Asegúrese de que todos los tubos y mangueras hidráulicas, caso de estar instalados, están en buenas condiciones, y que todas las conexiones y accesorios del sistema hidráulico están apretados antes de aplicar presión al sistema hidráulico.**
 - **Mantenga el cuerpo y las manos alejados de fugas pequeñas o boquillas que liberan fluido hidráulico a alta presión.**
 - **Utilice un cartón o un papel, no las manos, para buscar fugas hidráulicas.**
 - **Antes de realizar trabajos en el sistema hidráulico:**
 - **Alivie de manera segura la presión del sistema hidráulico de tracción colocando las palancas de control de movimiento en punto muerto y apagando el motor.**
 - **Alivie de manera segura la presión del sistema hidráulico auxiliar apagando el motor, girando la llave de contacto a la posición de “Conectado”, y pulsando el interruptor de pie de penetración de los taladros. Cuando los taladros hayan bajado al suelo, suelte el interruptor de penetración de los taladros y gire la llave de contacto a la posición de “Desconectado”.**
- Mantenga las manos y los pies alejados de las piezas en movimiento. Si es posible, no haga ajustes mientras el motor está funcionando. Si algún procedimiento de mantenimiento o ajuste requiere que el motor esté en marcha y sus componentes en movimiento, extreme las precauciones.

⚠ ADVERTENCIA

El contacto con piezas en movimiento o superficies calientes puede causar lesiones personales.

Mantenga alejados de los componentes rotativos y de las superficies calientes los dedos, las manos y la ropa.

- Compruebe frecuentemente que todos los pernos están correctamente apretados.

Calendario recomendado de mantenimiento

Intervalo de mantenimiento y servicio	Procedimiento de mantenimiento
Después de las primeras 5 horas	<ul style="list-style-type: none"> • Cambie el aceite del motor. • Compruebe el par de apriete de la tuerca del eje de salida de la transmisión. • Compruebe el par de apriete de los pernos de montaje de la transmisión.
Después de las primeras 100 horas	<ul style="list-style-type: none"> • Cambie el fluido y el filtro del depósito hidráulico auxiliar. • Cambie el filtro y el aceite de la transmisión hidráulica.
Cada vez que se utilice o diariamente	<ul style="list-style-type: none"> • Lubrique las cadenas. • Compruebe el nivel de aceite del motor. • Compruebe el sistema de interruptores de seguridad. • Compruebe la condición y la tensión de las cadenas. • Compruebe la condición de los piñones. • Compruebe los taladros. • Compruebe que no haya fijaciones sueltas. • Limpie el motor y la zona del sistema de escape (más a menudo en condiciones muy secas o con mucha suciedad). • Elimine el césped y los residuos acumulados de la máquina.
Cada 25 horas	<ul style="list-style-type: none"> • Engrase los cojinetes de las ruedas delanteras. • Engrase los cojinetes del eje de los taladros. • Engrase los cojinetes bridados del árbol de salida de la transmisión hidráulica.
Cada 50 horas	<ul style="list-style-type: none"> • Limpie el prelimpiador de espuma (con más frecuencia en condiciones de mucho polvo). • Compruebe el parachispas (si está instalado). • Compruebe la presión de los neumáticos de las ruedas motrices. • Compruebe la condición y la tensión de las correas. • Compruebe el nivel de fluido de la transmisión.
Cada 80 horas	<ul style="list-style-type: none"> • Retire las cubiertas del motor y limpie de las aletas de refrigeración.
Cada 100 horas	<ul style="list-style-type: none"> • Cambie el aceite del motor. (más a menudo en condiciones de mucho polvo o suciedad.)
Cada 160 horas	<ul style="list-style-type: none"> • Inspeccione, limpie y ajuste la bujía.
Cada 200 horas	<ul style="list-style-type: none"> • Sustituya el pre-limpiador de espuma.
Cada 250 horas	<ul style="list-style-type: none"> • Cambie el fluido y el filtro del depósito hidráulico auxiliar. • Cambie el filtro y el aceite de la transmisión hidráulica.
Cada 300 horas	<ul style="list-style-type: none"> • Cambie el filtro de aire de papel (con más frecuencia en condiciones de mucho polvo).
Cada mes	<ul style="list-style-type: none"> • Realice el mantenimiento de la batería.
Cada año	<ul style="list-style-type: none"> • Engrase el pivote del tensor de la correa. • Engrase los bujes de las ruedas giratorias delanteras. • Compruebe el par de apriete de los pernos de los bujes de las ruedas. • Compruebe el par de apriete de las tuercas de las ruedas. • Compruebe el par de apriete de la tuerca del eje de salida de la transmisión. • Compruebe el par de apriete de los pernos de montaje de la transmisión.
Cada año o antes del almacenamiento	<ul style="list-style-type: none"> • Retoque cualquier zona que tenga la pintura dañada.

Procedimientos previos al mantenimiento

⚠ CUIDADO

Puede ser peligroso confiar únicamente en gatos mecánicos o hidráulicos para elevar la máquina para realizar tareas de mantenimiento o reparación. Los gatos mecánicos o hidráulicos pueden no proporcionar suficiente apoyo, o pueden fallar y dejar caer la máquina, lo que podría provocar lesiones.

No confíe únicamente en gatos mecánicos o hidráulicos para apoyar la máquina. Utilice soportes fijos u otro medio de sustentación equivalente.

Preparación para el mantenimiento

1. Aparque la máquina en una superficie nivelada y ponga el freno de estacionamiento.
2. Pare el motor, retire la llave y espere a que se detengan todas las piezas en movimiento.
3. Deje que el motor se enfríe.
4. Desconecte el cable de la bujía, y mantenga el cable alejado de la bujía para evitar un arranque accidental (Figura 30).

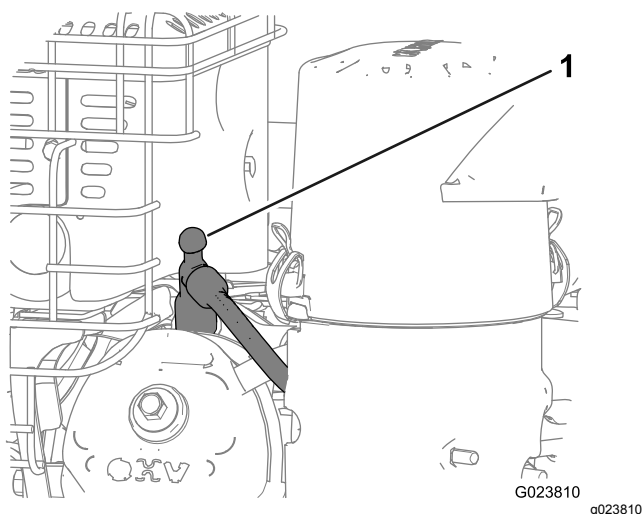


Figura 30

1. Cable de la bujía

Lubricación

Lubricación de las cadenas

Intervalo de mantenimiento: Cada vez que se utilice o diariamente

Importante: No lubrique las cadenas con aceite penetrante o disolventes. Utilice aceite o lubricante para cadenas.

1. Pare el motor, espere a que se detengan todas las piezas en movimiento y retire la llave. Ponga el freno de estacionamiento.
2. Eleve la parte trasera de la máquina y apóyela sobre soportes fijos u otro soporte equivalente.

⚠ CUIDADO

Puede ser peligroso confiar únicamente en gatos mecánicos o hidráulicos para elevar la máquina para realizar tareas de mantenimiento o reparación. Los gatos mecánicos o hidráulicos pueden no proporcionar suficiente apoyo, o pueden fallar y dejar caer la máquina, lo que podría provocar lesiones.

No confíe únicamente en gatos mecánicos o hidráulicos para apoyar la máquina. Utilice soportes fijos u otro medio de sustentación equivalente.

3. Arranque el motor y mueva el control del acelerador hacia adelante a la posición intermedia. Quite el freno de estacionamiento.

⚠ ADVERTENCIA

El motor debe estar en marcha y las ruedas motrices deben estar girando para realizar el ajuste del control de movimiento. El contacto con piezas en movimiento o superficies calientes puede causar lesiones personales.

Mantenga alejados de los componentes rotativos y de las superficies calientes los dedos, las manos y la ropa.

4. Con el motor en marcha, mueva lentamente las palancas de control de movimiento hacia adelante y lubrique las 4 cadenas.
5. Compruebe la condición y la tensión de las cadenas; consulte [Comprobación de la condición de las cadenas](#) (página 43).

Lubricación de los engrasadores

Nota: Consulte los intervalos de mantenimiento en la tabla siguiente.

1. Pare el motor, espere a que se detengan todas las piezas en movimiento y retire la llave. Ponga el freno de estacionamiento.
2. Lubrique los engrasadores con grasa de propósito general NLGI N° 2.

Consulte en la tabla siguiente los lugares y el calendario de lubricación.

Tabla de lubricación:

Ubicación de los engrasadores	Aplicaciones iniciales	Cantidad de lugares	Intervalo de mantenimiento
1. Bujes de las ruedas giratorias delanteras	1	2	Cada año
2. Cojinetes del eje de los taladros	1	4	25 horas
3. Pivote del tensor de la correa	1	1	Cada año

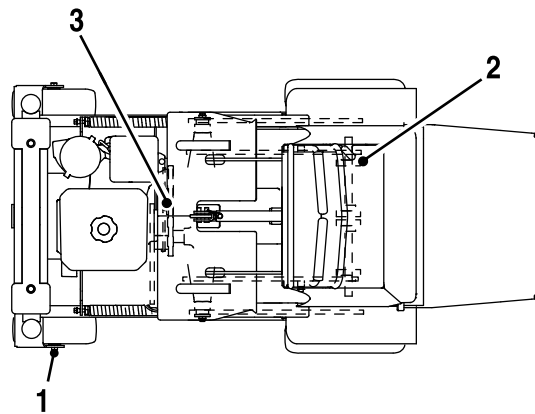


Figura 31

1. Bujes de la rueda giratoria delantera
2. Cojinetes del eje de los taladros
3. Pivote del tensor de la correa

g230394

Mantenimiento del motor

Mantenimiento del limpiador de aire

Intervalo de mantenimiento: Cada 50 horas—Limpie el prelimpiador de espuma (con más frecuencia en condiciones de mucho polvo).

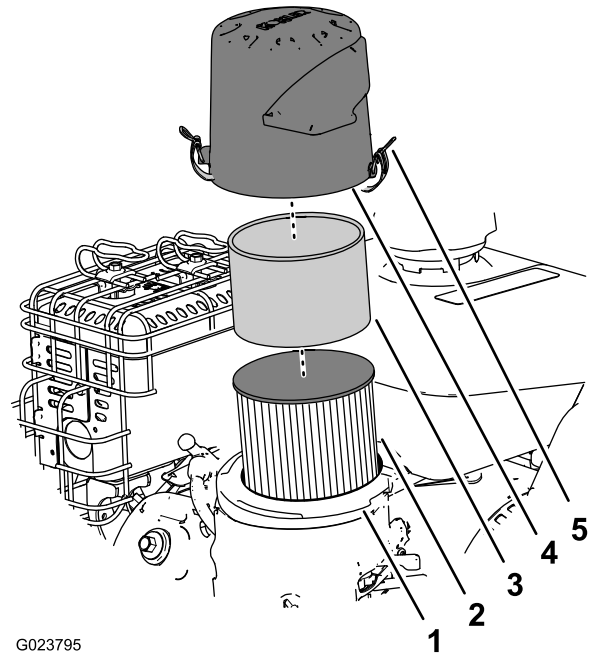
Cada 200 horas—Sustituya el pre-limpiador de espuma.

Cada 300 horas—Cambie el filtro de aire de papel (con más frecuencia en condiciones de mucho polvo).

Importante: No haga funcionar el motor sin el conjunto del filtro de aire, porque podrían producirse graves daños en el motor.

1. Abra los enganches de la tapa del limpiador de aire.
2. Retire la tapa y límpiela a fondo (Figura 32).

Nota: Tenga cuidado de que no caigan suciedad y residuos en la base.



G023795

g023795

Figura 32

1. Base del filtro de aire
2. Filtro de aire de papel
3. Pre-limpiador de espuma
4. Tapa
5. Enganche de la tapa del limpiador de aire (2)

3. Retire el pre-limpiador de espuma y lávelo con un detergente suave y agua, luego séquelo apretando suavemente con un paño (Figura 32).

4. Retire e inspeccione el filtro de aire de papel (Figura 32); deséchelo si está excesivamente sucio.

Importante: No intente limpiar el filtro de papel.

5. Pase un paño húmedo para eliminar la suciedad de la base y la tapa.

Nota: Tenga cuidado de que no caigan suciedad y residuos en el conducto de aire que va al carburador.

6. Instale el pre-limpiador de espuma sobre el filtro de aire de papel (Figura 32).

Nota: Instale un nuevo filtro de aire de papel si desechó el antiguo.

7. Instale el filtro de aire en la base del filtro de aire (Figura 32).

8. Alinee la pegatina de la flecha de la tapa del limpiador de aire con la pegatina de la flecha de la base (Figura 33).

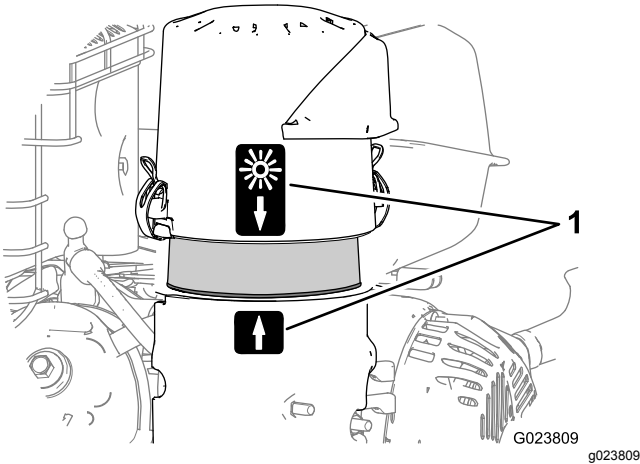


Figura 33

1. Pegatina con flecha de alineación (posición de aire ambiente normal ilustrada)

9. Sujete la tapa del filtro de aire a la base con los enganches.

Mantenimiento del aceite del motor

Especificaciones de aceite del motor

Tipo de aceite: Aceite detergente (Servicio API SJ o superior)

Capacidad de aceite del motor: 1.7 litros (1.8 cuartos US) con el filtro retirado; 1.5 litros (1.6 cuartos US) con el filtro puesto.

Viscosidad del aceite: Consulte la siguiente tabla.

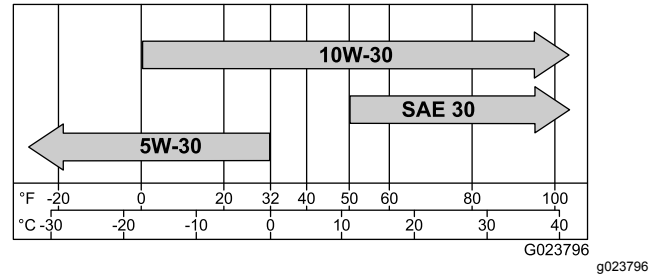


Figura 34

Comprobación del nivel de aceite del motor

Intervalo de mantenimiento: Cada vez que se utilice o diariamente

Importante: No haga funcionar el motor si el nivel de aceite está por debajo de la marca Bajo o Añadir (Low o Add), o por encima de la marca Lleno (Full) de la varilla.

1. Lleve la máquina a una superficie nivelada.
2. Pare el motor, ponga el freno de estacionamiento, retire la llave y espere a que se detengan todas las piezas en movimiento antes de abandonar el puesto del operador.
3. Deje que el motor se enfríe.
4. Compruebe el nivel de aceite del motor, según se muestra en Figura 35.

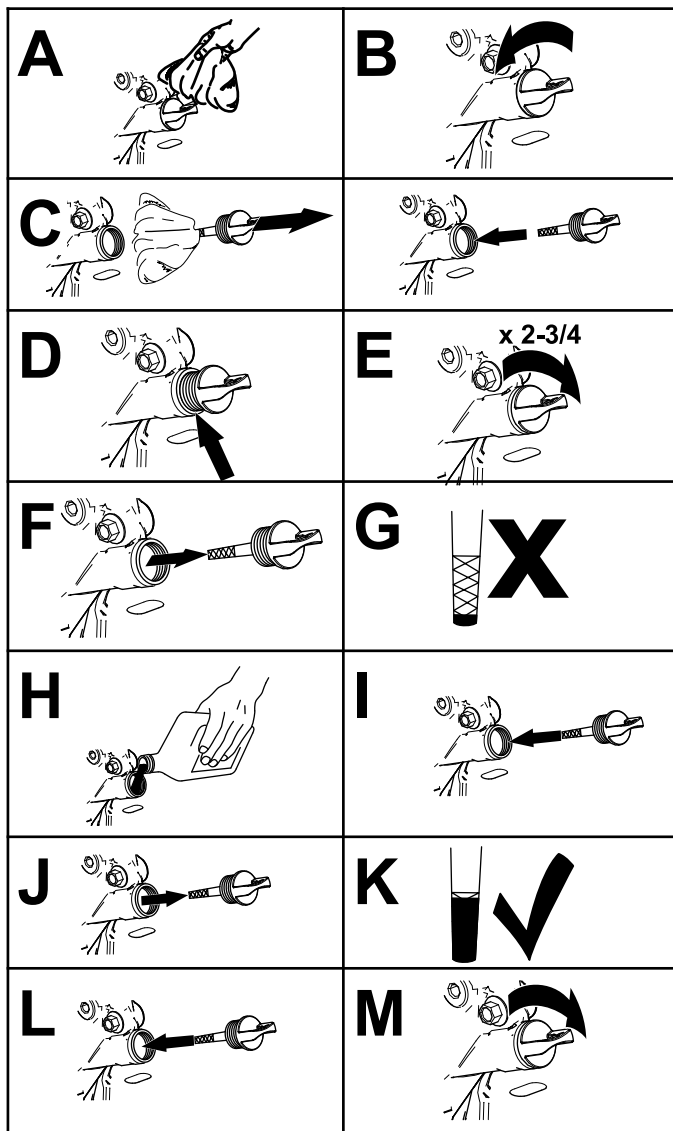


Figura 35

g249636

5. Si el nivel de aceite es bajo, limpie la zona alrededor del tapón de llenado, retire el tapón y añada el aceite especificado hasta que el nivel de aceite llegue a la marca Lleno de la varilla.

Nota: No llene demasiado el motor.

Cómo cambiar el aceite del motor

Intervalo de mantenimiento: Después de las primeras 5 horas

Cada 100 horas (más a menudo en condiciones de mucho polvo o suciedad.)

Nota: Elimine el aceite usado en un centro de reciclaje.

1. Aparque la máquina de manera que el lado de drenaje esté ligeramente más bajo que el lado opuesto para asegurar que el aceite se drene completamente.

2. Pare el motor, ponga el freno de estacionamiento, retire la llave y espere a que se detengan todas las piezas en movimiento antes de abandonar el puesto del operador.
3. Cambie el aceite del motor, según se muestra en la [Figura 36](#).

Nota: Apriete el tapón de vaciado a 18 N·m (13 pies-libra).

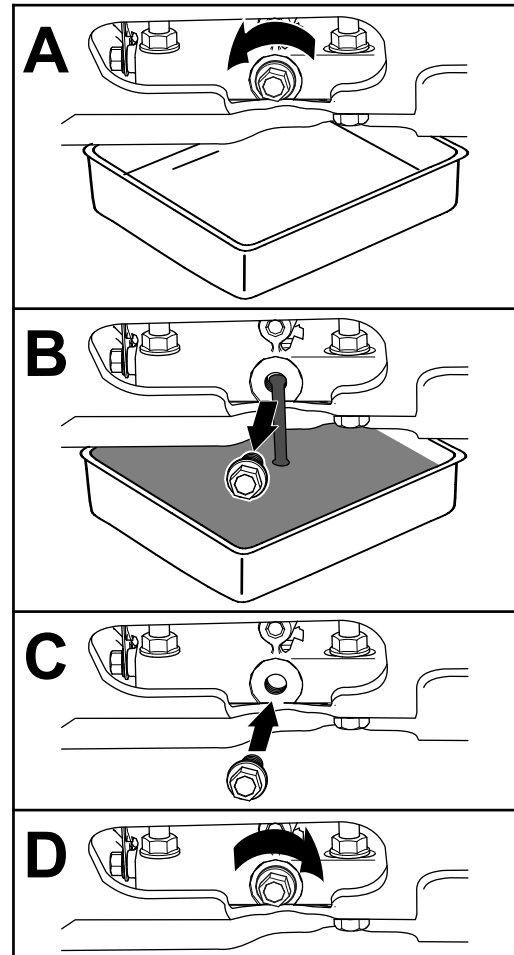


Figura 36

g249685

4. Vierta lentamente un 80% aproximadamente del aceite especificado por el tubo de llenado, luego añada lentamente el resto del aceite hasta que llegue a la marca **Full** ([Figura 37](#)).

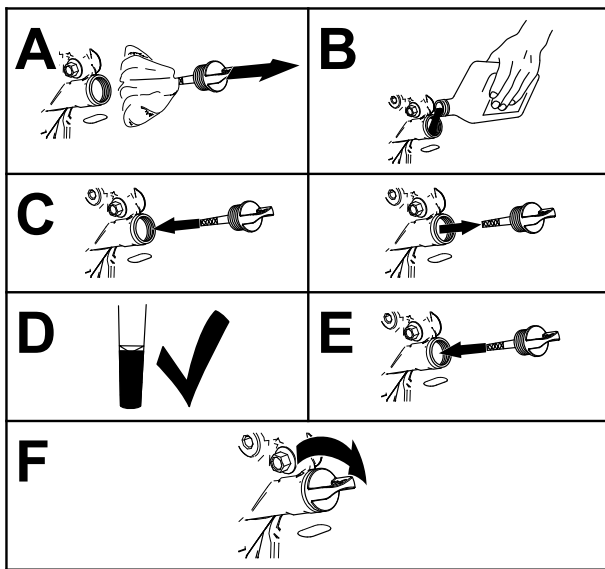


Figura 37

g249684

5. Arranque el motor y conduzca hasta una zona llana.
6. Compruebe el nivel de aceite del motor.
7. Restablezca el recordatorio de mantenimiento del aceite del motor; consulte [Restablecimiento del recordatorio de mantenimiento del aceite del motor \(página 37\)](#).

Restablecimiento del recordatorio de mantenimiento del aceite del motor

1. Prepare la máquina para el mantenimiento; consulte [Preparación para el mantenimiento \(página 33\)](#).

Nota: Es necesario poner el freno de estacionamiento para restablecer el recordatorio de mantenimiento.

2. Mueva el interruptor de encendido entre las posiciones de MARCHA y DESCONECTADO 4 veces en 8 segundos.

La pantalla de mantenimiento del motor aparece y parpadea ([Figura 38](#)).

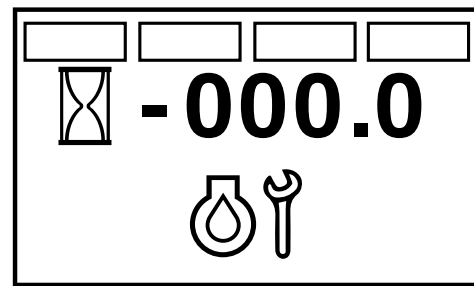


Figura 38

Pantalla de mantenimiento del motor

g212117

3. Presione hacia abajo el interruptor multifunción. El recordatorio de mantenimiento del aceite del motor se restablece a 100.0 (horas); se cierra la pantalla de mantenimiento del motor y se vuelve a la pantalla predeterminada.

Nota: Puede salir de la pantalla de mantenimiento del motor en cualquier momento girando la llave a la posición de DESCONECTADO o ARRANQUE.

Mantenimiento de la bujía

Intervalo de mantenimiento: Cada 160 horas

Tipo para todos los motores: NGK BR6HS, Champion RTL86C o equivalente

Distancia entre electrodos: 0.76 mm (0.030")

Asegúrese de que la distancia entre los electrodos central y lateral es correcta antes de instalar la bujía.

Utilice una llave de bujías para desmontar e instalar la(s) bujía(s) y una galga de espesores/herramienta para electrodos para comprobar y ajustar la distancia entre los mismos. Instale una o más bujías nuevas si es necesario.

Desmontaje de la bujía

1. Pare el motor, ponga el freno de estacionamiento, retire la llave y espere a que se detengan todas las piezas en movimiento antes de abandonar el puesto del operador.
2. Retire la bujía, según se muestra en [Figura 39](#).

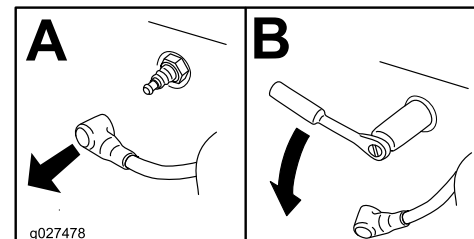


Figura 39

g027478

g027478

Inspección de la bujía

Importante: No limpie la(s) bujía(s). Cambie siempre las bujías si tienen un revestimiento negro, electrodos desgastados, una película aceitosa o grietas.

Si se observa un color gris o marrón claro en el aislante, el motor está funcionando correctamente. Si el aislante aparece de color negro, significa que el limpiador de aire está sucio.

Ajuste la distancia a 0.75 mm (0.03").

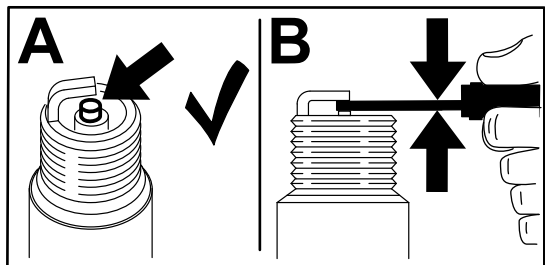


Figura 40

g206628

Instalación de la bujía

Apriete la(s) bujía(s) a 22 N·m.

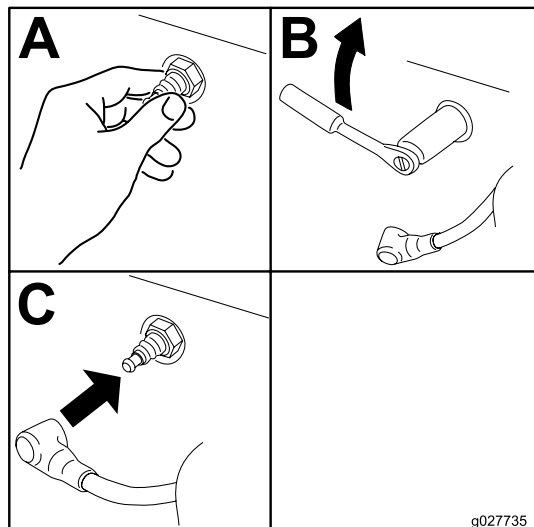


Figura 41

g027735

⚠ ADVERTENCIA

Los componentes calientes del sistema de escape pueden incendiar los vapores de combustible, incluso con el motor apagado. Las partículas calientes expulsados durante la operación del motor pueden incendiar materiales inflamables. El fuego puede dar lugar a lesiones personales o daños materiales.

No reposte combustible ni ponga en marcha el motor si el parachispas no está instalado.

1. Pare el motor, ponga el freno de estacionamiento, retire la llave y espere a que se detengan todas las piezas en movimiento antes de abandonar el puesto del operador.
2. Deje que se enfríe el silenciador.
3. Compruebe el parachispas para ver si hay roturas en la rejilla o en las soldaduras.

Nota: Cambie el parachispas si está desgastado o dañado.

4. Si observa que la rejilla está atascada, realice lo siguiente:

- A. Retire el parachispas.
- B. Sacuda la rejilla para eliminar partículas sueltas y límpiela con un cepillo de alambre.

Nota: Sumerja la rejilla en disolvente si es necesario.

- C. Instale el parachispas en la salida del tubo de escape.

Inspección del parachispas Máquinas con parachispas solamente

Intervalo de mantenimiento: Cada 50 horas

Mantenimiento del sistema eléctrico

Comprobación del sistema de interruptores de seguridad



Intervalo de mantenimiento: Cada vez que se utilice o diariamente

Importante: Asegúrese de que todos los mecanismos de seguridad del operador están conectados y que funcionan correctamente antes del uso.

Nota: Si la máquina no supera cualquiera de las pruebas siguientes, **no utilice la máquina**. Póngase en contacto con su distribuidor Toro autorizado.



Comprobación del circuito de arranque del motor

Nota: El estado del enclavamiento del freno de estacionamiento que se está comprobando se muestra en negrita.

Ponga el freno de estacionamiento 	El motor de arranque gira 
--	--

Compruebe el enclavamiento del freno de estacionamiento

Nota: El estado del enclavamiento del freno de estacionamiento que se está comprobando se muestra en negrita.

Quite el freno de estacionamiento 	El motor de arranque no debe girar 
--	---

Arranque de una batería descargada con batería externa

Las instrucciones siguientes son una adaptación de las Recomendaciones sobre Cables de Baterías

Externas – Vehículos de superficie – SAE J1494 Rev. Dic. 2001 de la Sociedad de Ingenieros de Automoción (SAE – Society of Automotive Engineers).

⚠ PELIGRO

Cualquier intento de arrancar una batería agrietada, congelada, con bajo nivel de electrolito o que tenga una celda abierta o cortocircuitada podría provocar una explosión y causar lesiones personales graves.

No arranque una batería descargada si existe cualquiera de estas condiciones.

⚠ ADVERTENCIA

Las baterías contienen ácido y producen gases explosivos.

- Siempre proteja los ojos y la cara de la batería.
- No se incline sobre las baterías.

Preparación para el arranque con batería externa

⚠ CUIDADO

La corrosión y las conexiones sueltas pueden causar picos de voltaje no deseados en cualquier momento durante el procedimiento de arranque externo.

Ni intente arrancar el motor si los terminales de la batería están sueltos o corroídos, porque podría dañar el motor.

1. Compruebe que las abrazaderas y los bornes de la batería descargada no tienen corrosión ("nieve" blanca, verde o azul) y compruebe que las fijaciones de las abrazaderas están bien apretadas.

Limpie cualquier corrosión de los bornes de la batería y las abrazaderas.

2. Compruebe que las fijaciones de las abrazaderas están bien apretadas.
Apriete las fijaciones de la abrazadera según sea necesario.
3. Compruebe que los tapones de ventilación de la batería descargada y la batería externa están apretados y nivelados.
4. Si están disponibles, coloque paños húmedos sobre los tapones de ventilación de ambas baterías.

- Si va a arrancar con la ayuda de una batería externa de otro vehículo, asegúrese de que tiene una batería de plomo-ácido de 12 V.

Importante: Asegúrese de que los dos vehículos no se tocan.

- Asegúrese de que la batería externa está completamente cargada con 12.6 V o más.
- Seleccione cables pasa-corriente de la sección correcta (4 a 6 AWG), que no sean demasiado largos a fin de reducir la caída de voltaje entre los dos sistemas.

Seleccione cables de arranque con cables o pinzas marcados con colores o con la polaridad correspondiente.

Conexión de los cables de arranque

⚠ CUIDADO

Una mala conexión (polaridad incorrecta) de los cables de arranque puede producir daños inmediatos en el sistema eléctrico.

Confirme la polaridad de los bornes de la batería y de los cables de arranque antes de conectar los cables.

- Conecte el cable de arranque positivo – rojo – (+) al borne positivo de la batería descargada, como se muestra en la [Figura 42](#).

Nota: El terminal positivo de la batería está conectado al motor de arranque o al solenoide.

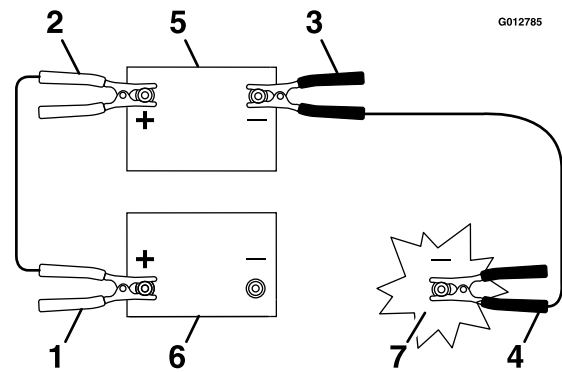


Figura 42

- | | |
|--|--|
| 1. Cable de arranque positivo (+) en la batería descargada | 5. Batería externa |
| 2. Cable de arranque positivo (+) en la batería externa | 6. Batería descargada |
| 3. Cable de arranque negativo (-) en la batería externa | 7. Bloque motor (máquina con batería descargada) |
| 4. Cable de arranque negativo (-) al bloque motor (máquina con batería descargada) | |

- Conecte el otro extremo del cable positivo al borne positivo de la batería externa ([Figura 42](#)).
- Conecte el cable de arranque negativo – negro – (-) al borne negativo de la batería externa.
- En la máquina con batería descargada, conecte el otro extremo del cable de arranque negativo al bloque motor, en un lugar alejado de la batería y de las correas ([Figura 42](#)).

Arranque del motor y desconexión de los cables de arranque

1. Arranque el motor.
2. Desconecte el cable negativo del bloque motor (Figura 42).
3. Desconecte el cable negativo de la batería descargada (Figura 42).
4. Desconecte el cable positivo de la batería externa (Figura 42).
5. Desconecte el cable positivo de la batería descargada (Figura 42).

Mantenimiento de la batería

⚠ PELIGRO

Cargar la batería o arrancar el motor usando una batería externa puede producir gases explosivos. Los gases de la batería pueden explosionar y causar lesiones graves.

- Mantenga alejados de la batería los cigarrillos y todo tipo de chispas y llamas.
- Ventile el lugar al cargar o utilizar la batería en un espacio cerrado.
- Asegúrese de que el respiradero de la batería está siempre despejado una vez que la batería esté llena de ácido.
- Siempre proteja los ojos y la cara de la batería.

⚠ PELIGRO

El electrolito de la batería contiene ácido sulfúrico, que es mortal si es ingerido y puede causar quemaduras graves.

- Cuando tiene que manejar electrolito, lleve gafas de seguridad para proteger sus ojos, y guantes de goma para proteger la piel y la ropa.
- No ingiera el electrolito.
- En caso de accidente, enjuague la zona afectada con agua y llame de inmediato a un médico.

⚠ CUIDADO

Si el interruptor de encendido está en la posición de CONECTADO, existe la posibilidad de que se produzcan chispas o que algunos componentes se pongan en marcha. Las chispas podrían causar una explosión o las piezas en movimiento podrían ponerse en marcha de forma accidental, causando lesiones personales.

Asegúrese de que el interruptor de encendido está en la posición de DESCONECTADO antes de cargar la batería.

El dejar las baterías sin recargar durante un tiempo significativo reduce su rendimiento y su duración. Para conservar un rendimiento y durabilidad óptimos, cargue las baterías almacenadas cuando la tensión en circuito abierto caiga hasta los 12.4 V.

Nota: Para prevenir daños debidos a la congelación, la batería debe ser totalmente cargada antes de su almacenamiento de invierno.

Nota: La máquina se entrega con una batería de plomo/ácido lleno de electrolito.

Cómo cargar la batería

Intervalo de mantenimiento: Cada mes

1. Mueva el interruptor de encendido a la posición de DESCONECTADO y retire la llave.
2. Mida la tensión de la batería con un voltímetro
3. Utilice la siguiente tabla para localizar el estado de carga o la batería y, de ser necesario, los ajustes del cargador y el intervalo de tiempo recomendado para cargar la batería y obtener una tensión de 12.6 V o más; consulte la tabla de carga de la batería a continuación.

Importante: Asegúrese de que el cable negativo de la batería está desconectado y que el cargador usado para cargar la batería tiene una potencia de salida de 16 V y 7 A o menos para evitar dañar la batería (consulte los ajustes recomendados para el cargador en la tabla).

Tabla de carga de la batería

Lectura de tensión	Porcentaje de carga	Ajustes máximos del cargador	Tiempo de carga
12.6 o más	100%	16 V/ 7 A	No requiere carga
12.4 a 12.6	75% – 100%	16 V/ 7 A	30 minutos

Tabla de carga de la batería (cont'd.)

Lectura de tensión	Porcentaje de carga	Ajustes máximos del cargador	Tiempo de carga
12.2 a 12.4	50% – 75%	16 V/ 7 A	1 hora
12.0 a 12.2	25% – 50%	14.4 V/ 4 A	2 horas
11.7 a 12.0	0% – 25%	14.4 V/ 4 A	3 horas
11.7 o menos	0%	14.4 V/ 2 A	6 horas o más

- Si el cable positivo también está desconectado, conecte el **cable positivo (rojo)** al borne positivo de la batería y coloque la cubierta sobre el borne positivo.
- Retire el tornillo, la arandela y el cable de tierra del motor. Conecte el cable negativo de la batería.

Nota: Si no hay tiempo para cargar la batería o si no dispone de cargador, conecte los cables negativos de la batería y ponga el vehículo en marcha sin parar durante un período de 20 a 30 minutos para cargar la batería.

Mantenimiento del sistema de transmisión

Comprobación de la presión de los neumáticos de las ruedas motrices

Intervalo de mantenimiento: Cada 50 horas

Nota: No ajuste la presión de aire de los neumáticos semi-sólidos de las ruedas giratorias.

- Pare el motor, ponga el freno de estacionamiento, retire la llave y espere a que se detengan todas las piezas en movimiento antes de abandonar el puesto del operador.
- Compruebe la presión de los neumáticos de las ruedas motrices.
- Ajuste la presión de aire de los neumáticos de las ruedas motrices a 1.52 – 1.65 bar (22 – 24 psi).

Comprobación de los pernos de los buje de las ruedas

Intervalo de mantenimiento: Cada año

Apriete las tuercas de los bujes de las ruedas (Figura 43) a 37–45 N·m (27–33 pies-libra).

Nota: No utilice aceite antigripante en el buje de la rueda.

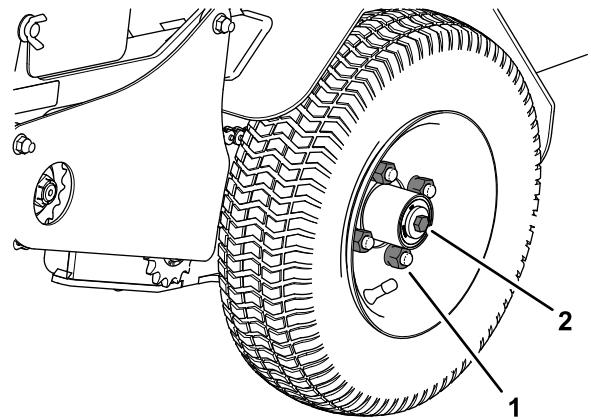


Figura 43

- Tuerca de la rueda
- Perno del buje

g249686

Comprobación del par de apriete de las tuercas de las ruedas

Intervalo de mantenimiento: Cada año

Apriete las tuercas de las ruedas (Figura 43) a 115 – 142 N·m (85 – 105 pies-libra).

Comprobación de la condición de las cadenas

Intervalo de mantenimiento: Cada vez que se utilice o diariamente

1. Apague el motor, ponga el freno de estacionamiento, espere a que se detengan todas las piezas en movimiento y retire la llave.
2. Compruebe que la tensión de las cadenas sea la correcta en ambos lados de la máquina. Debe ser posible desviar las cadenas 6 – 12 mm ($\frac{1}{4}$ " – $\frac{1}{2}$ ") hacia arriba y hacia abajo.
3. Si las cadenas saltan o se parten, consulte [Ajuste de la tensión de la cadena de las ruedas motrices \(página 43\)](#) y [Ajuste de la cadena de transmisión de los taladros \(página 53\)](#).

Comprobación de la condición de los piñones

Intervalo de mantenimiento: Cada vez que se utilice o diariamente

1. Apague el motor, ponga el freno de estacionamiento, espere a que se detengan todas las piezas en movimiento y retire la llave.
2. Inspeccione los piñones en busca de desgaste y cámbielos si es necesario.

Mantenimiento de las cadenas

Ajuste de la tensión de la cadena de las ruedas motrices

1. Apague el motor, ponga el freno de estacionamiento, espere a que se detengan todas las piezas en movimiento y retire la llave.
2. Eleve la parte trasera de la máquina y apóyela sobre soportes fijos u otro soporte equivalente.
3. Compruebe que la tensión de las cadenas sea la correcta en cada lado del piñón tensor, en ambos lados de la máquina.

Debe ser posible desviar las cadenas 6 – 12 mm ($\frac{1}{4}$ " – $\frac{1}{2}$ ") hacia arriba y hacia abajo.

4. Para ajustar la tensión de la cadena, afloje el perno tensor y la contratuerca, y empuje el piñón hacia arriba para tensar la cadena (Figura 44).

Importante: No apriete la cadena demasiado. Una cadena demasiado tensa puede provocar un desgaste significativo y acortar la vida útil de la cadena.

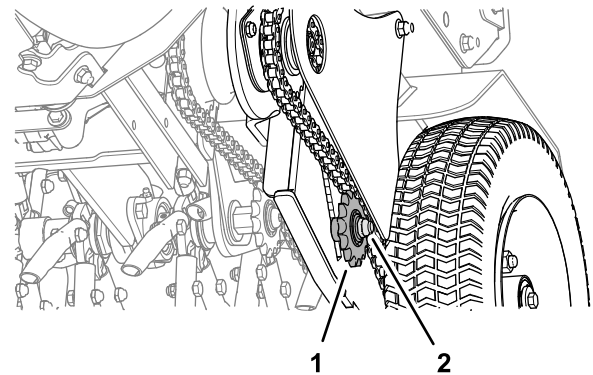


Figura 44

1. Piñón del tensor
2. Perno tensor y contratuerca

5. Compruebe la tensión de la cadena y apriete el perno tensor y la contratuerca.

Comprobación del par de apriete de la tuerca del eje de salida de la transmisión

Intervalo de mantenimiento: Después de las primeras 5 horas

Cada año

Apriete las tuercas (Figura 45) de los ejes cónicos de salida de la transmisión a 285 – 353 N·m (210 – 260 pies-libra).

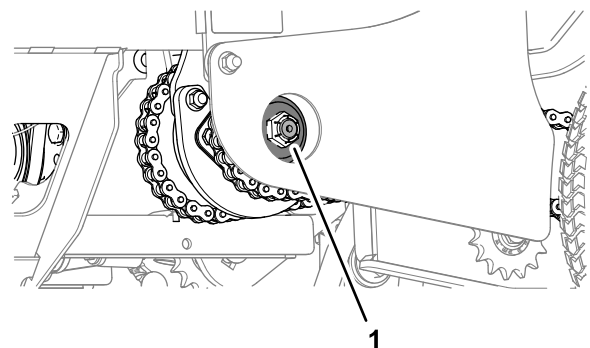


Figura 45

1. Tuerca (eje de salida de la transmisión)

Ajuste de los acoplamientos de las palancas de control

1. Consulte [Preparación para el mantenimiento \(página 33\)](#).
2. Empuje las palancas de control de movimiento hacia adelante del todo, hasta la barra de referencia delantera; si cualquiera de las palancas de control toca la barra de referencia, haga lo siguiente:
 - A. Deje que las palancas de control vuelvan a punto muerto y afloje las dos contratuercas del acoplamiento de ajuste hexagonal ([Figura 46](#)).

Nota: Una de las contratuercas tiene rosca a derechas y la otra tiene rosca a izquierdas.

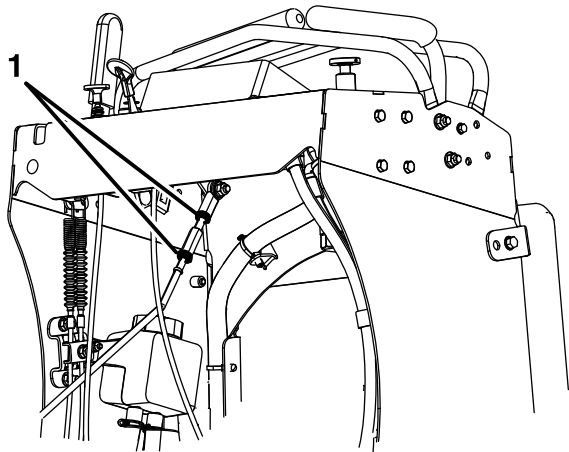


Figura 46

g231567

1. Contratuerca del acoplamiento de ajuste hexagonal

- B. Gire el acoplamiento de ajuste hexagonal hasta que quede un espacio de 3 – 6 mm ($\frac{1}{8}$ " – $\frac{1}{4}$ ") entre la palanca de control y la barra de referencia delantera.
 - C. Apriete las contratuercas ([Figura 46](#)).
3. Deje que las palancas de control vuelvan a punto muerto. Gire el acoplamiento de ajuste hexagonal izquierdo hasta que las palancas de control de movimiento estén aproximadamente al mismo nivel.
 4. Repita los pasos [2](#) a [3](#) con la otra palanca de control de movimiento.

Ajuste de las palancas de control de movimiento

Si la máquina se desvía o "tira" hacia un lado cuando las palancas de control de movimiento están adelantadas del todo, ajuste la dirección.

1. Empuje ambas palancas de control la misma distancia hacia adelante.
2. Compruebe si la máquina se desvía a un lado u otro; si lo hace, pare la máquina y ponga el freno de estacionamiento.
3. Afloje las contratuercas del acoplamiento de control de movimiento de la derecha (visto desde detrás de la máquina). Empuje hacia adelante la palanca de control de la derecha y gire la varilla de ajuste hasta que quede un espacio de 3 mm – 6 mm ($\frac{1}{8}$ " – $\frac{1}{4}$ ") entre la palanca de control de la derecha y la barra de referencia delantera.
4. Coloque la barra delantera de referencia/control de la velocidad en la posición de velocidad máxima hacia adelante; consulte [Ajuste de la barra delantera de referencia/control de la velocidad \(página 18\)](#).
5. Gire la varilla de ajuste del lado izquierdo de la máquina ([Figura 47](#)).

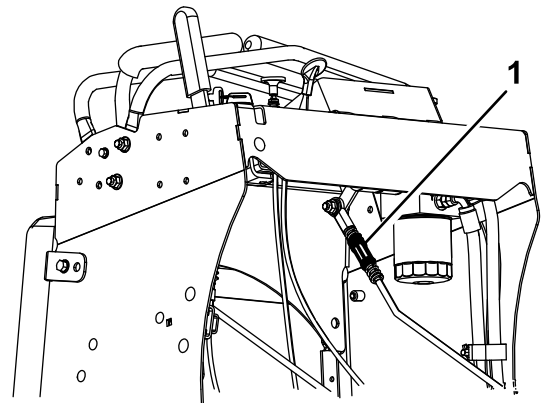


Figura 47

g233418

1. Varilla de ajuste
6. Mirando hacia abajo, hacia la barra de ajuste, gírela en el sentido contrario a las agujas del reloj, en incrementos de $\frac{1}{4}$ de vuelta, para aumentar la velocidad, o en el sentido de las agujas del reloj para reducir la velocidad.
 7. Conduzca la máquina y compruebe la dirección total hacia adelante.
 8. Repita los pasos [5](#) a [7](#) hasta que obtenga el resultado deseado.

Compruebe el par de apriete de los pernos de montaje de la transmisión

Intervalo de mantenimiento: Después de las primeras 5 horas

Cada año a partir de entonces

Apriete los 4 pernos de la transmisión a 56 – 69 N·m (41 – 51 pies-libra); consulte [Figura 48](#).

Nota: No utilice aceite antigripante en el buje de la rueda.

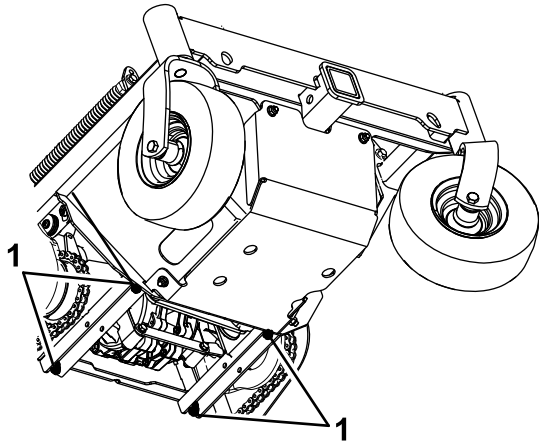


Figura 48

g233601

1. Perno de la transmisión

Mantenimiento de los frenos

Ajuste del freno de estacionamiento

Si el freno de estacionamiento no inmoviliza el tractor, es necesario realizar un ajuste.

1. Consulte [Preparación para el mantenimiento \(página 33\)](#).
2. Compruebe la presión de los neumáticos de las ruedas motrices. Si es necesario, ínfeles con la presión correcta; consulte [Comprobación de la presión de los neumáticos de las ruedas motrices \(página 42\)](#).
3. Quite el freno de estacionamiento.
4. Afloje la abrazadera de los cables de freno, debajo de la consola ([Figura 49](#)).
5. Ajuste los dos conductos hacia abajo, unos 3 – 6 mm ($\frac{1}{8}$ " – $\frac{1}{4}$ ").

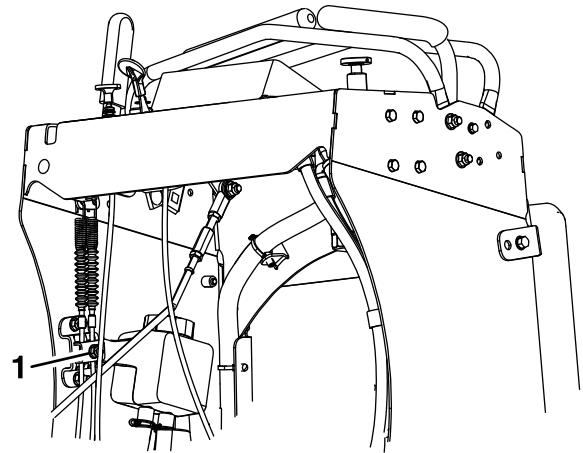


Figura 49

g233407

1. Abrazadera

6. Apriete la abrazadera y ponga el freno de estacionamiento.
7. Compruebe el freno de estacionamiento; repita los pasos 4 a 6 si es necesario.

Mantenimiento de las correas

Comprobación de la condición y la tensión de las correas

Intervalo de mantenimiento: Cada 50 horas

1. Apague el motor, ponga el freno de estacionamiento, espere a que se detengan todas las piezas en movimiento y retire la llave.
2. Compruebe la condición y la tensión de la correa de transmisión de la bomba auxiliar; la correa debe estar tensada, pero no excesivamente. Consulte [Ajuste de la correa de transmisión de la bomba auxiliar \(página 46\)](#).
3. Compruebe la condición de la correa de transmisión de tracción.

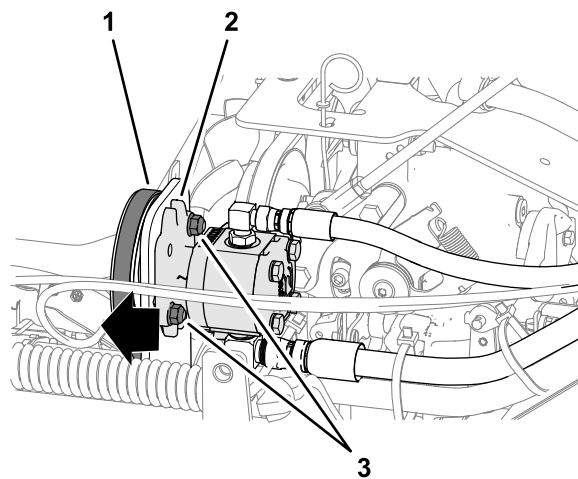


Figura 51

g266181

1. Correa de transmisión de la bomba auxiliar
2. Bomba auxiliar
3. Contratuercas con arandela prensada

Ajuste de la correa de transmisión de la bomba auxiliar

1. Apague el motor, ponga el freno de estacionamiento, espere a que se detengan todas las piezas en movimiento y retire la llave.
2. Retire el tornillo de mariposa superior, afloje el tornillo de mariposa lateral y retire la tapa izquierda del compartimento hidráulico ([Figura 50](#)).

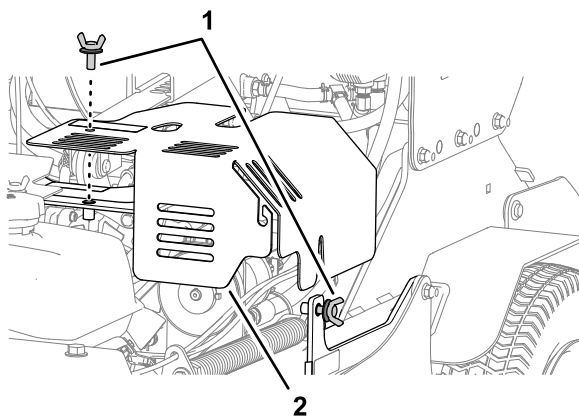


Figura 50

g266184

1. Tornillos de mariposa
2. Tapa del compartimento hidráulico (izquierda)

4. Deslice la bomba hacia fuera ([Figura 51](#)) en las ranuras y apriete las contratuercas con arandela prensada a 37 – 45 N·m (27 – 33 pies-libra).

Cuando está correctamente ajustada, la correa debe desviarse 1.3 cm (½") con una fuerza de 1.3 kg (3 libras) en un punto intermedio entre la polea de la bomba auxiliar y la del motor.

5. Alinee el taladro y la ranura de la tapa izquierda del compartimento hidráulico con los soportes de la máquina, y sujete la tapa con los 2 tornillos de mariposa ([Figura 50](#)).

Comprobación de la tensión de la correa de transmisión

Nota: No se requiere ningún ajuste de la tensión de las correas.

1. Apague el motor, ponga el freno de estacionamiento, espere a que se detengan todas las piezas en movimiento y retire la llave.
2. Instale la nueva correa.
3. Asegúrese de que el brazo y la polea tensora pueden desplazarse libremente.

3. Afloje las 2 contratuercas con arandela prensada (⅜") que sujetan la bomba auxiliar al soporte de montaje ([Figura 51](#)).

Mantenimiento del sistema hidráulico

Especificaciones del fluido hidráulico auxiliar

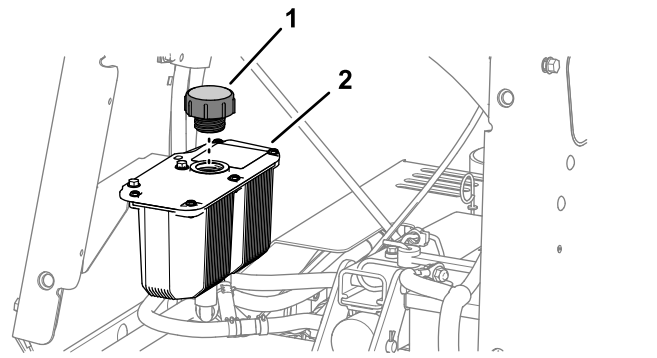
Tipo de fluido hidráulico: Fluido hidráulico AW-32

Comprobación del nivel de fluido del depósito hidráulico auxiliar

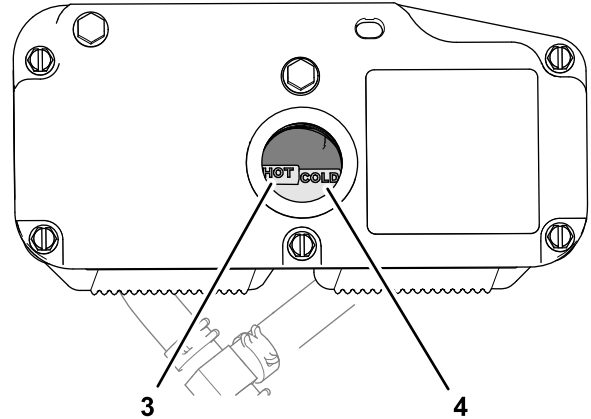
Nota: La máquina se entrega con fluido hidráulico en el depósito.

1. Ponga la máquina en marcha durante unos 15 minutos para purgar el aire sobrante del sistema hidráulico.
2. Eleve y baje los taladros por completo 3 veces para purgar el aire.
3. Apague el motor, retire la llave y deje que la máquina se enfríe.
4. Retire el tapón y compruebe el nivel de fluido hidráulico del depósito.

Nota: El nivel de fluido hidráulico debe cubrir las palabras FULL COLD grabadas en el tabique del depósito (Figura 52).



g266183



g266182

Figura 52

- | | |
|---------------------------------|---------------------------------------|
| 1. Tapón | 3. Nivel de fluido caliente (tabique) |
| 2. Depósito hidráulico auxiliar | 4. Nivel de fluido frío (tabique) |

5. Si es necesario, añada fluido hidráulico del tipo especificado al depósito hasta que el fluido cubra el nivel FULL COLD en el tabique (Figura 52).

Nota: Si el fluido está a temperatura ambiente (unos 24 °C (75 °F)), llene solo hasta el nivel FULL COLD.

6. Instale el tapón del depósito de fluido hidráulico (Figura 52) y apriételo hasta que quede firme.

Nota: No apriete demasiado.

Cambio del fluido y el filtro del depósito hidráulico auxiliar

Vaciado del fluido hidráulico auxiliar

1. Ponga la máquina en marcha durante unos 15 minutos para purgar el aire sobrante del sistema hidráulico.
2. Eleve y baje los taladros por completo 3 veces para purgar el aire.
3. Apague el motor, ponga el freno de estacionamiento, espere a que se detengan todas las piezas en movimiento y retire la llave.
4. Deje que el motor se enfríe.
5. Limpie cuidadosamente la zona alrededor de la parte delantera de la bomba auxiliar y el tapón de llenado; limpie también alrededor del filtro. Es importante que no entre ningún tipo de suciedad o contaminación en el sistema hidráulico.
6. Afloje la manguera de aspiración del acoplamiento de la bomba, limpie alrededor del acoplamiento y deje que se drene el aceite ([Figura 53](#)).

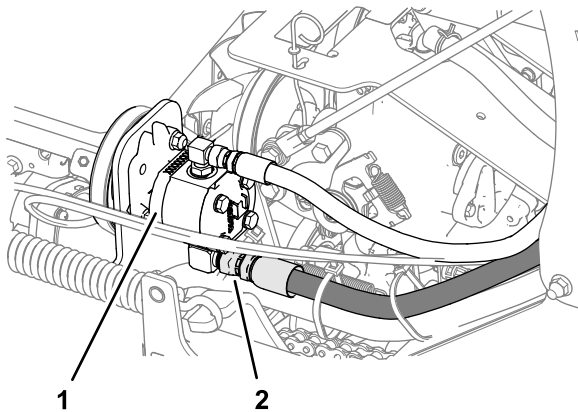


Figura 53

g268753

1. Bomba auxiliar
2. Manguera de aspiración

7. Instale la manguera de aspiración y apriétela a 50 N·m (37 pies-libra).

Cambio del filtro

Intervalo de mantenimiento: Después de las primeras 100 horas

Cada 250 horas después

1. Desenrosque el filtro, retírelo y deje que se drene el aceite ([Figura 54](#)).

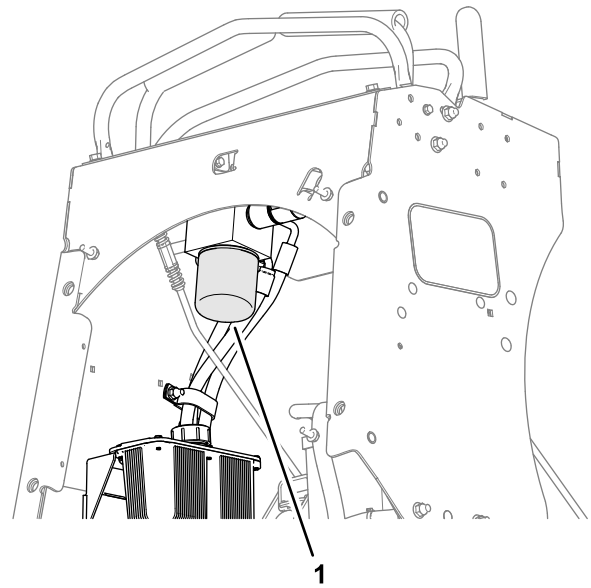


Figura 54

g268752

1. Filtro (sistema hidráulico auxiliar)

2. Aplique una capa fina del fluido hidráulico especificado a la junta de goma del filtro nuevo; consulte [Especificaciones del fluido hidráulico auxiliar \(página 47\)](#).
3. Gire el filtro en sentido horario hasta que la junta de goma entre en contacto con el adaptador del filtro, luego apriete el filtro entre 2/3 y 3/4 de vuelta más ([Figura 54](#)).

Cómo añadir fluido hidráulico auxiliar

1. Retire el tapón y compruebe el nivel de fluido hidráulico del depósito.
2. Añada fluido hidráulico del tipo especificado hasta que el nivel llegue a la línea FULL COLD del depósito; consulte [Especificaciones del fluido hidráulico auxiliar \(página 47\)](#) y [Comprobación del nivel de fluido del depósito hidráulico auxiliar \(página 47\)](#).

Nota: Si el fluido está a temperatura ambiente (unos 24 °C (75 °F)), llene solo hasta el nivel FULL COLD.

3. Instale el tapón del depósito de fluido hidráulico y apriételo hasta que quede firme.

Nota: No apriete demasiado.

4. Arranque el motor y eleve y baje los taladros. Baje los taladros al suelo y llene el depósito hasta la línea de llenado FULL COLD.
5. Vuelva a comprobar el nivel de fluido; repita los pasos 2 a 5 hasta que el nivel se mantenga constante.

Especificaciones del fluido de la transmisión

Tipo de fluido de la transmisión: Toro® Hypr-Oil™ 500 o aceite de motor sintético Mobil® 1 15W-50.

Importante: Utilice el fluido especificado. Otros fluidos podrían causar daños en el sistema.

Comprobación del fluido de la transmisión

Intervalo de mantenimiento: Cada 50 horas

1. Pare el motor, ponga el freno de estacionamiento, retire la llave y espere a que se detengan todas las piezas en movimiento antes de abandonar el puesto del operador.
2. Deje que la máquina se enfríe.
3. Retire el tapón del depósito de expansión y compruebe el nivel de fluido de transmisión del depósito (Figura 55).

Nota: El nivel de fluido de la transmisión debe cubrir la línea FULL COLD moldeada en el lateral del depósito.

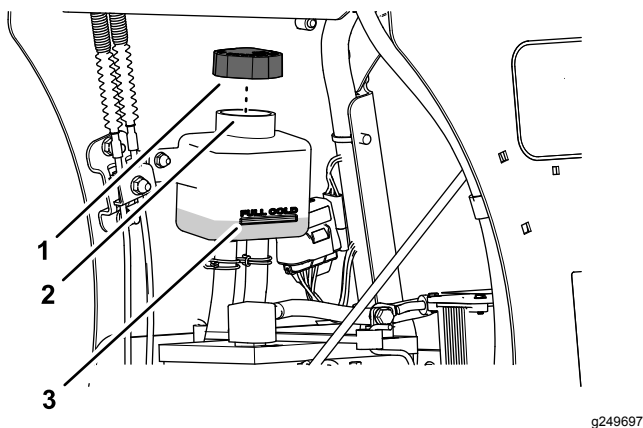


Figura 55

1. Tapón
2. Cuello de llenado (depósito de expansión)
3. Línea FULL COLD

4. Si es necesario, añada el fluido para transmisión especificado hasta que el nivel de fluido llegue a la línea FULL COLD del depósito de expansión (Figura 55).
5. Instale el tapón del depósito de expansión y apriételo firmemente.

Importante: No apriete demasiado el tapón del depósito de expansión.

Cambio de los filtros y el aceite de la transmisión hidráulica

Intervalo de mantenimiento: Después de las primeras 100 horas

Cada 250 horas a partir de entonces

Importante: No cambie el fluido hidráulico (salvo la porción que se vacía al cambiar el filtro y retirar los tapones de vaciado), a menos que considere que el aceite ha sido contaminado o ha estado extremadamente caliente.

Los cambios innecesarios de aceite pueden dañar el sistema hidráulico al introducir contaminantes en el sistema.

Vaciado del fluido hidráulico auxiliar

1. Apague el motor, ponga el freno de estacionamiento, espere a que se detengan todas las piezas en movimiento y retire la llave.
2. Coloque un recipiente de vaciado entre las transmisiones.
3. Retire los 2 tapones de vaciado, situados en la parte inferior de cada transmisión, y deje que se drene por completo el fluido.
4. Localice los dos filtros debajo de las transmisiones (Figura 56).

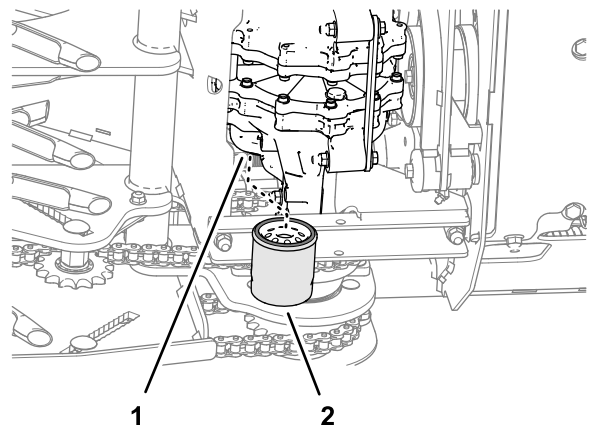


Figura 56

1. Transmisión
2. Filtro (transmisión)

5. Limpie cuidadosamente la zona alrededor de los filtros.

Importante: No permita que entre suciedad o contaminación en el sistema hidráulico.

6. Retire los filtros y deje que se drene el fluido del sistema de transmisión (Figura 56).

7. Instale los 2 tapones de vaciado.

Instalación de los filtros de la transmisión

1. Aplique una capa fina del fluido hidráulico especificado a la junta de goma de los filtros nuevos; consulte [Especificaciones del fluido de la transmisión \(página 49\)](#).
2. Gire el filtro en sentido horario hasta que la junta de goma entre en contacto con el adaptador del filtro, luego apriete el filtro entre 2/3 y 3/4 de vuelta más ([Figura 56](#)).
3. Retire el tapón de ventilación de cada transmisión.

Cómo añadir fluido a la transmisión

1. Retire el tapón del depósito de expansión, añada fluido para transmisiones del tipo especificado al depósito hasta que salga fluido del orificio de ventilación de la transmisión, e instale el tapón; consulte [Especificaciones del fluido de la transmisión \(página 49\)](#) y [Comprobación del fluido de la transmisión \(página 49\)](#).
2. Repita el paso 1 hasta que salga fluido del orificio de ventilación de la otra transmisión, e instale el tapón.
3. Apriete los tapones de ventilación a 20 N·m (180 pulgadas-libra).
4. Siga añadiendo fluido para transmisiones del tipo especificado hasta que llegue a la línea FULL COLD del depósito de expansión; consulte [Figura 55](#) en [Comprobación del fluido de la transmisión \(página 49\)](#).
5. Levante la parte trasera de la máquina y apóyela sobre gatos fijos (u otro soporte equivalente) a una altura suficiente para permitir que las ruedas motrices giren libremente.

⚠ CUIDADO

Puede ser peligroso confiar únicamente en gatos mecánicos o hidráulicos para elevar la máquina para realizar tareas de mantenimiento o reparación. Los gatos mecánicos o hidráulicos pueden no proporcionar suficiente apoyo, o pueden fallar y dejar caer la máquina, lo que podría provocar lesiones.

No confíe únicamente en gatos mecánicos o hidráulicos para apoyar la máquina. Utilice soportes fijos u otro medio de sustentación equivalente.

6. Arranque el motor y mueva el control del acelerador hacia adelante a la posición intermedia. Quite el freno de estacionamiento.

⚠ ADVERTENCIA

El motor debe estar en marcha y las ruedas motrices deben estar girando para realizar el ajuste del control de movimiento. El contacto con piezas en movimiento o superficies calientes puede causar lesiones personales.

Mantenga alejados de los componentes rotativos y de las superficies calientes los dedos, las manos y la ropa.

7. Con el motor en marcha, mueva lentamente el control direccional 5 ó 6 veces hacia adelante y hacia atrás. Compruebe el nivel de aceite, y añada el aceite según sea necesario después de apagar el motor.

Puede ser necesario repetir el paso 7 hasta que se haya purgado todo el aire del sistema. El transeje está purgado cuando funciona con un nivel de sonido normal y se desplaza hacia adelante y hacia atrás suavemente a velocidades normales.
8. Apague el motor, retire la llave, ponga el freno de estacionamiento y espere a que se detengan todas las piezas en movimiento.
9. Retire los soportes fijos y baje la parte trasera de la máquina.
10. Restablezca el recordatorio de mantenimiento del aceite de la transmisión; consulte [Restablecimiento del recordatorio de mantenimiento del aceite de la transmisión \(página 50\)](#).

Restablecimiento del recordatorio de mantenimiento del aceite de la transmisión

1. Prepare la máquina para el mantenimiento; consulte [Preparación para el mantenimiento \(página 33\)](#).

Nota: Es necesario poner el freno de estacionamiento para restablecer el recordatorio de mantenimiento.

2. Mueva el interruptor de encendido entre las posiciones de MARCHA y DESCONECTADO 6 veces en 8 segundos.

La pantalla de mantenimiento de la transmisión aparece y parpadea ([Figura 57](#)).

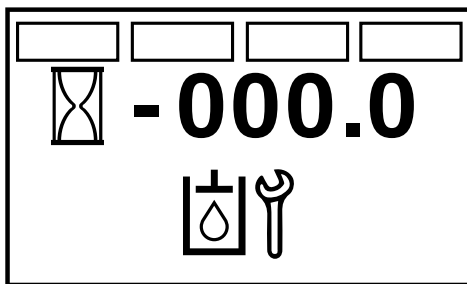


Figura 57

Pantalla de mantenimiento de la transmisión

g212118

3. Presione hacia abajo el interruptor multifunción.

El recordatorio de mantenimiento del aceite de la transmisión se restablece a 250 (horas); se cierra la pantalla de mantenimiento de la transmisión y se vuelve a la pantalla predeterminada.

Nota: Puede salir de la pantalla de mantenimiento de la transmisión en cualquier momento girando la llave a la posición de DESCONECTADO o ARRANQUE.

Compensación del peso del operador

Compensación del peso

La válvula de ajuste del peso del operador está situada en el lado izquierdo de la consola de control (Figura 58).

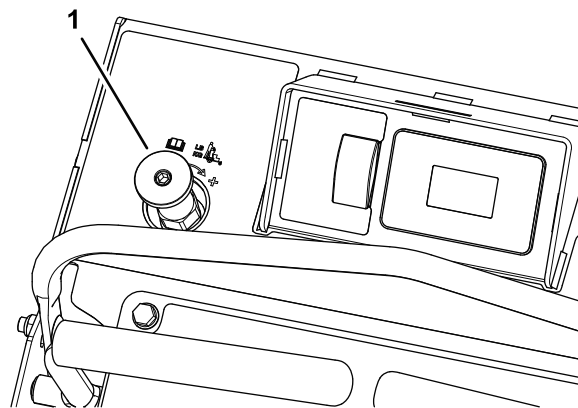


Figura 58

g249578

1. Mando de ajuste del peso del operador

Utilice la válvula de ajuste del peso del operador para ayudar a compensar el peso del operador, para que la máquina alcance la presión de aireación correcta y la penetración correcta de los taladros, y para maximizar la estabilidad lateral de la máquina; consulte los procedimientos siguientes:

- [Montaje del mando de control de peso \(página 51\)](#)
- [Ajuste de la válvula de control del peso del operador \(página 52\)](#)
- [Desmontaje del mando de control de peso \(página 52\)](#)

Importante: Ajuste la válvula de ajuste del peso del operador si el peso de cada operador es diferente.

Montaje del mando de control de peso

1. Asegúrese de que el tornillo de ajuste del pomo del control de peso está girado lo suficiente en sentido antihorario para que el pomo encaje en el vástago de la válvula de control de peso (Figura 59).

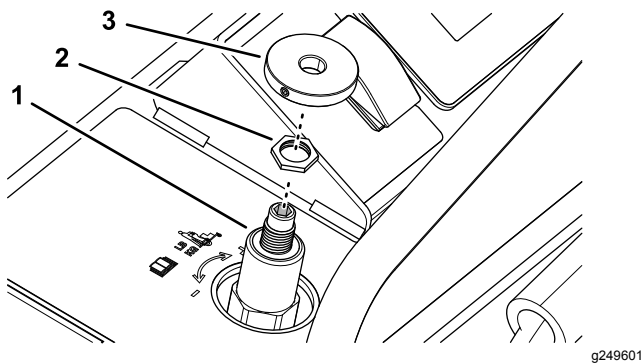


Figura 59

g249601

1. Válvula de control de peso
2. Contratuerca
3. Pomo

2. Asegúrese de que la contratuerca del vástago de la válvula de control de peso está apretada (Figura 59); consulte el paso 6 de [Ajuste de la válvula de control del peso del operador](#) (página 52).
3. Coloque el pomo sobre el vástago de la válvula de control de peso (Figura 59).
4. Apriete a mano el tornillo de fijación del pomo.

Ajuste de la válvula de control del peso del operador

Nota: Ajuste la presión del sistema para que las ruedas motrices toquen el suelo ligeramente.

Importante: Mantenga las ruedas motrices en contacto con el suelo en todo momento para maximizar la estabilidad lateral de la máquina.

1. Eleve los taladros, conduzca el aireador hasta una superficie dura y llana y detenga el aireador, pero deje el motor en marcha.
2. Haga que el operador se coloque de pie en la plataforma del operador.
3. Afloje la contratuerca de la válvula de control de peso; consulte [Figura 59](#) en [Montaje del mando de control de peso](#) (página 51).
4. Presione el interruptor de penetración de los taladros para bajar los taladros.
 - Si la máquina se eleva y los neumáticos no tocan el suelo, gire el control de ajuste del peso del operador en sentido antihorario para bajar la máquina hasta que los neumáticos toquen el suelo.
 - Si los taladros no tocan el suelo, gire el control de peso del operador en sentido horario hasta que los taladros bajen y toquen el suelo (pero sin levantar la máquina).

Importante: Mantenga las ruedas motrices en contacto con el suelo en todo momento para maximizar la estabilidad lateral de la máquina.

5. Suelte el interruptor de penetración de los taladros para elevar los taladros.
6. Sujete la posición del pomo de la válvula de control de peso, y apriete la contratuerca.

Nota: Si tiene dificultad para mantener el ajuste de la válvula mientras aprieta la contratuerca, utilice una llave hexagonal en el vástago de la válvula de control de peso.

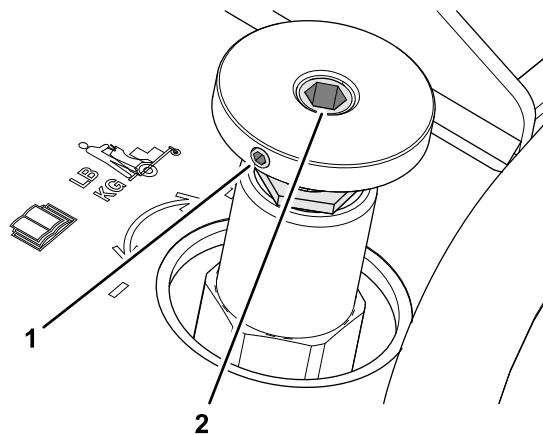


Figura 60

g249603

1. Tornillo de fijación (pomo)
2. Alojamiento hexagonal (vástago – válvula de control del peso)

Desmontaje del mando de control de peso

1. Afloje el tornillo de fijación del pomo de la válvula de control de peso; consulte [Figura 60](#) en [Ajuste de la válvula de control del peso del operador](#) (página 52).
2. Levante el pomo en línea recta para separarlo del vástago.

Nota: No tuerza el pomo mientras lo retira. Si necesita ayuda para mantener la posición del vástago de la válvula de control, utilice una llave hexagonal en el alojamiento hexagonal del vástago para mantener la alineación; consulte [Figura 60](#) en [Ajuste de la válvula de control del peso del operador](#) (página 52).

3. Si el tornillo de fijación del pomo ha producido una rebaba en el vástago de la válvula de control de peso, elimine cuidadosamente la rebaba.
4. Guarde el pomo para realizar ajustes futuros.

Mantenimiento de los taladros

Comprobación de los taladros

Intervalo de mantenimiento: Cada vez que se utilice o diariamente

1. Pare el motor, ponga el freno de estacionamiento, retire la llave y espere a que se detengan todas las piezas en movimiento antes de abandonar el puesto del operador.
2. Eleve la máquina y apóyela sobre soportes fijos con una capacidad de 460 kg (1,015 libras).

⚠ CUIDADO

Puede ser peligroso confiar únicamente en gatos mecánicos o hidráulicos para elevar la máquina para realizar tareas de mantenimiento o reparación. Los gatos mecánicos o hidráulicos pueden no proporcionar suficiente apoyo, o pueden fallar y dejar caer la máquina, lo que podría provocar lesiones.

No confíe únicamente en gatos mecánicos o hidráulicos para apoyar la máquina. Utilice soportes fijos u otro medio de sustentación equivalente.

3. Retire los 2 tornillos de mariposa ($\frac{3}{8}$ " x 1") y las 2 arandelas ($\frac{3}{8}$ ") que sujetan el panel de la cubierta trasera al chasis, y retire el panel (Figura 61).

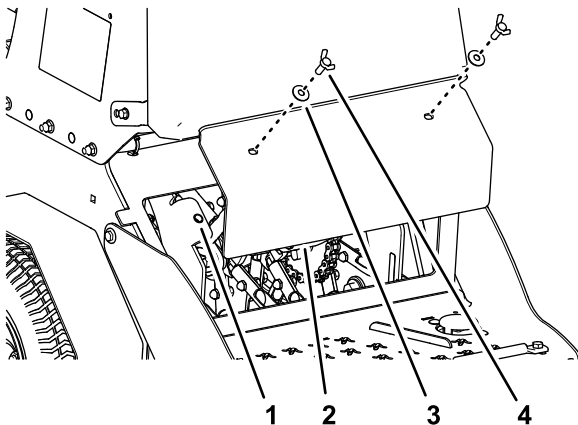


Figura 61

g249698

- | | |
|------------------------|---|
| 1. Orificio del chasis | 3. Arandela ($\frac{3}{8}$ ") |
| 2. Panel trasero | 4. Tornillo de mariposa ($\frac{3}{8}$ " x 1") |

4. Retire las piedras y otros residuos de los taladros.
5. Inspeccione los taladros para asegurarse de que no están desgastados ni dañados.

Nota: Cambie los taladros desgastados o dañados.

6. Alinee los orificios del panel de la cubierta trasera con los orificios del chasis (Figura 61).
7. Sujete el panel de la cubierta al chasis con los 2 tornillos de orejeta y las 2 arandelas (Figura 61) que retiró en el paso 3, y apriete los pernos a 37-45 N·m (27-33 pulgadas-libra).

Ajuste de la cadena de transmisión de los taladros

1. Apague el motor, ponga el freno de estacionamiento, espere a que se detengan todas las piezas en movimiento y retire la llave.
2. Eleve la parte trasera de la máquina y apóyela sobre soportes fijos u otro soporte equivalente.
3. Compruebe que la tensión de las cadenas es correcta en cada lado del piñón tensor, en ambos lados de la máquina.

Debe ser posible desviar las cadenas 6 – 12 mm ($\frac{1}{4}$ " – $\frac{1}{2}$ ") hacia arriba y hacia abajo.

4. Para ajustar la tensión de la cadena, afloje el perno tensor y el espaciador roscado, y empuje hacia arriba el piñón para apretar la cadena (Figura 62).

Importante: No apriete la cadena demasiado. Una cadena demasiado tensa puede provocar un desgaste significativo y acortar la vida útil de la cadena.

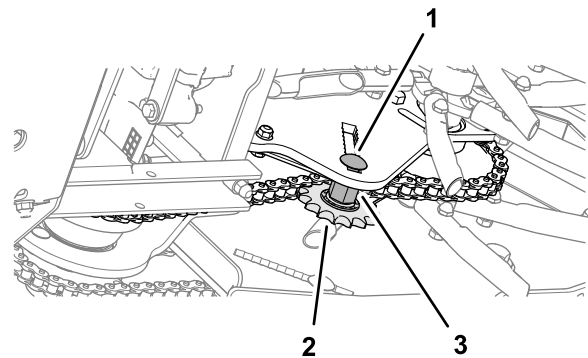


Figura 62

g268810

- | | |
|------------------------------|-----------------------|
| 1. Perno de la polea tensora | 3. Espaciador roscado |
| 2. Piñón del tensor | |

5. Compruebe la tensión de la cadena y apriete el perno tensor.

Ajuste del muelle de retorno

▲ ADVERTENCIA

Los muelles contienen energía almacenada. Si se aprietan demasiado los muelles, los muelles pueden fallar y causar lesiones graves o la muerte, daños en la máquina y otros daños materiales.

Asegúrese de que los muelles de retorno están ajustados y/o sustitúyalos según lo indicado en este procedimiento.

Compruebe la distancia entre el soporte del muelle y el extremo del muelle, como se muestra en la [Figura 63](#). El espacio debe medir 35 mm (1.38"). El ajuste se realiza girando el perno delantero de cada muelle (en sentido horario para reducir el espacio y en sentido antihorario para aumentar el espacio).

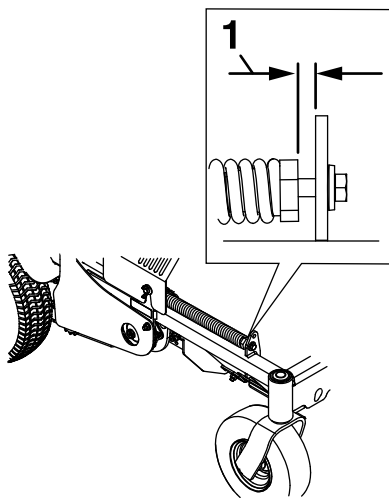


Figura 63

g233568

1. 35 mm (1.38")

Importante: Los muelles deben ser sustituidos si el espacio mide menos de 29 mm (1.13").

Cambie siempre ambos muelles de retorno. Esto evita cargas irregulares y posibles daños a la máquina.

Mantenimiento del chasis

Compruebe que no hay fijaciones sueltas

Intervalo de mantenimiento: Cada vez que se utilice o diariamente

1. Ponga el freno de estacionamiento, pare el motor, retire la llave y espere a que se detengan todas las piezas en movimiento antes de abandonar el puesto del operador.
2. Realice una inspección de la máquina en busca de fijaciones o herrajes sueltos, u otros posibles problemas. Apriete los herrajes o corrija el problema antes de usar la máquina.

Limpieza

Cómo lavar la máquina

Lave la máquina cuando sea necesario con agua sola o con detergente suave. Puede utilizar un trapo para lavar la máquina.

Importante: No utilice agua salobre o reciclada para limpiar la máquina.

Importante: No utilice equipos de lavado a presión para lavar la máquina. Los equipos de lavado a presión pueden dañar el sistema eléctrico, hacer que se desprendan pegatinas importantes, o eliminar grasa necesaria en los puntos de fricción. Evite el uso excesivo de agua cerca del panel de control, el motor y la batería.

Importante: No lave la máquina con el motor en marcha. Si se lava la máquina con el motor en marcha, pueden producirse daños internos en el motor.

Limpieza del motor y de la zona del sistema de escape

Intervalo de mantenimiento: Cada vez que se utilice o diariamente (más a menudo en condiciones muy secas o con mucha suciedad).

⚠ CUIDADO

Una acumulación excesiva de residuos alrededor de la entrada de aire de refrigeración del motor y de la zona del sistema de escape puede hacer que el motor, el sistema de escape y el sistema hidráulico se sobrecalienten, lo que puede crear un peligro de incendio.

Elimine todos los residuos de la zona del motor y del sistema de escape.

1. Pare el motor, ponga el freno de estacionamiento, retire la llave y espere a que se detengan todas las piezas en movimiento antes de abandonar el puesto del operador.
2. Elimine todos los residuos de la rejilla de la parte superior del motor, de alrededor de la cubierta del motor y de la zona del sistema de escape.
3. Limpie cualquier exceso de grasa o aceite de alrededor del motor y del sistema de escape.

Retirada de las cubiertas del motor y limpieza de las aletas de refrigeración

Intervalo de mantenimiento: Cada 80 horas

1. Pare el motor, ponga el freno de estacionamiento, retire la llave y espere a que se detengan todas las piezas en movimiento antes de abandonar el puesto del operador.
 2. Retire las cubiertas de refrigeración del motor.
 3. Limpie las aletas de refrigeración del motor.
- Nota:** Asimismo, elimine cualquier polvo, suciedad o aceite de las superficies externas del motor; pueden causar una refrigeración defectuosa.
4. Instale las cubiertas de refrigeración en el motor.

Importante: La operación del motor sin tener instaladas las cubiertas de refrigeración causa daños en el motor debido al sobrecalentamiento. No utilice la máquina sin tener instaladas las cubiertas de refrigeración.

Eliminación de los residuos de la máquina

Intervalo de mantenimiento: Cada vez que se utilice o diariamente

1. Pare el motor, ponga el freno de estacionamiento, retire la llave y espere a que se detengan todas las piezas en movimiento antes de abandonar el puesto del operador.
2. Elimine cualquier acumulación de aceite, residuos o hierba de la máquina y la plataforma del aireador.
3. Elimine los residuos o el césped debajo de los protectores de las cadenas, alrededor del depósito de combustible, y alrededor del motor y del sistema de escape.

Eliminación de residuos

Eliminación de aceite usado

El fluido de motor y el fluido hidráulico son contaminantes medioambientales. Elimine el aceite

usado en un centro de reciclaje homologado o conforme a la normativa estatal y local.

Cómo deshacerse de la batería

⚠ PELIGRO

El electrolito de la batería contiene ácido sulfúrico, que es tóxico y puede provocar quemaduras graves. La ingesta de electrolito puede ser mortal y el contacto con la piel puede provocar quemaduras graves.

- Cuando tiene que manejar electrolito, lleve gafas de seguridad para proteger sus ojos y guantes de goma para proteger la piel y la ropa.
- No ingiera el electrolito.
- En caso de accidente, enjuague la zona afectada con agua y llame de inmediato a un médico.

Según las leyes federales, las baterías no deben depositarse con la basura doméstica. En las prácticas de gestión y eliminación de las baterías se deben acatar las leyes locales, estatales o federales correspondientes.

Si se va a cambiar la batería o si la máquina que contiene la batería ya no funciona y se va a desechar, retire la batería y llévela a un centro de reciclado homologado de su localidad. Si no hay un centro de reciclado en su localidad, lleve la batería a cualquier punto de venta de baterías homologado.

Almacenamiento

1. Eleve los taladros, detenga la máquina, apague el motor, ponga el freno de estacionamiento y retire la llave. Guarde la llave fuera del alcance de los niños.
2. Limpie la suciedad de toda la máquina.

Importante: La máquina puede lavarse con un detergente suave y agua. No lave la máquina a presión. Evite el uso excesivo de agua, en especial cerca del motor y la transmisión hidrostática.

3. Revise el limpiador de aire; consulte [Mantenimiento del limpiador de aire \(página 34\)](#).
4. Lubrique la máquina; consulte [Lubricación \(página 33\)](#).
5. Cambie el aceite del motor; consulte [Cómo cambiar el aceite del motor \(página 36\)](#).
6. Revise y apriete todos los pernos, tuercas y tornillos. Repare o sustituya cualquier pieza dañada.
7. Pinte las superficies que estén arañadas o donde esté visible el metal. Puede adquirir pintura en su Distribuidor Autorizado Toro.
8. Guarde la máquina en un garaje o almacén seco y limpio.
9. Cubra la máquina para protegerla y para conservarla limpia.

Solución de problemas

Mensajes de alerta y error

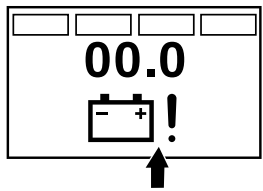
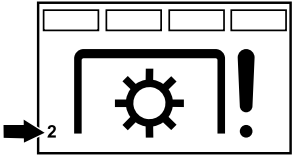
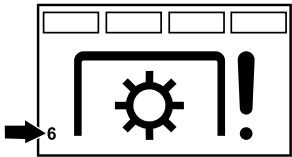
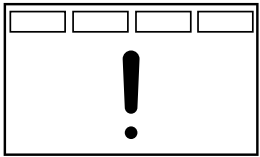
Mensaje	Icono	Descripción	Solución
Error de Voltaje		La llave de contacto está en la posición de MARCHA y el Controlador inteligente/Control electrónico de profundidad mide si el sistema eléctrico es inferior a 12.3V o superior a 16V. Se muestra el icono de error de voltaje, y el indicador LED de estado parpadea en rojo.	Compruebe la batería, el sistema de carga y el cableado.
Error de sobrecorriente en el solenoide de válvula		Se produce un evento de sobrecorriente en la válvula de solenoide. Se muestra el error de sobrecorriente del solenoide de la válvula con el número 2, y el indicador LED de estado parpadea en rojo.	Inspeccione el solenoide de la válvula en busca de daños o desgaste.
Error de solenoide de válvula abierto		Uno de los dos solenoides de válvula o ambos solenoides de válvula están desconectados. Se muestra el error de solenoide de válvula abierto con el número 6, y el indicador LED de estado parpadea en rojo.	Conecte el/los solenoide(s) de las válvulas.
Error de conexión del solenoide de válvula		Los solenoides de válvula están conectados de forma incorrecta (es decir, el conector de la válvula de alivio está conectado al solenoide de la otra válvula), Se muestra la alerta de error de conexión del solenoide de la válvula, y los taladros no funcionarán hasta que se corrija el error.	Intercambie los conectores de los solenoides de las válvulas.

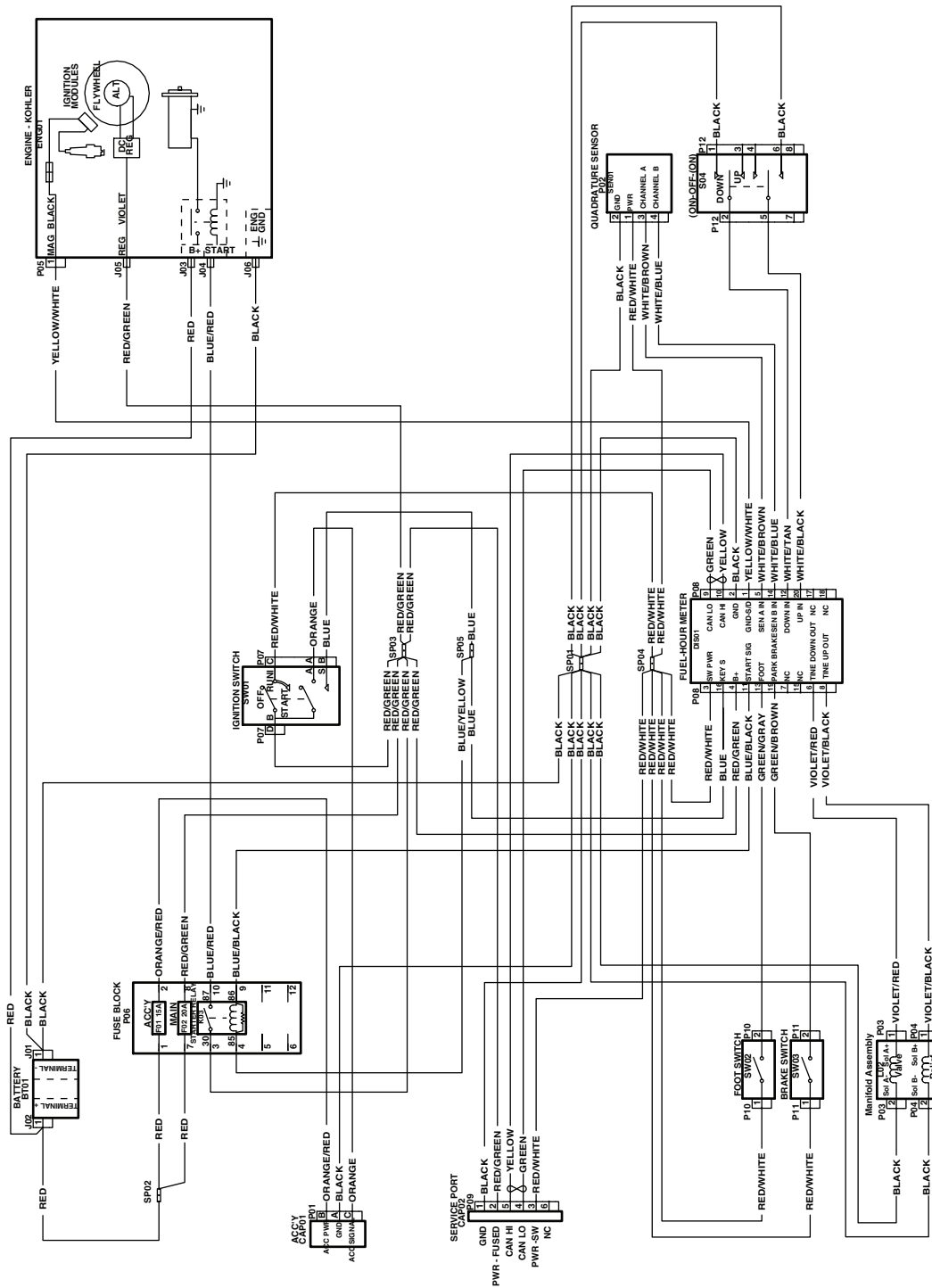
Tabla de solución de problemas

Problema	Posible causa	Acción correctora
El motor de arranque no se engrana.	<ol style="list-style-type: none"> 1. El freno de estacionamiento no está puesto. 2. La batería no está totalmente cargada. 3. Las conexiones eléctricas están corroídas, sueltas o defectuosas. 4. Un fusible esta fundido. 5. Un relé o un interruptor no funciona correctamente. 	<ol style="list-style-type: none"> 1. Ponga el freno de estacionamiento. 2. Cargue la batería. 3. Compruebe que hay buen contacto en las conexiones eléctricas. Limpie los terminales a fondo con limpiador para contactos eléctricos, aplique grasa dieléctrica y vuelva a realizar las conexiones. 4. Cambie el fusible fundido. 5. Póngase en contacto con el Servicio Técnico Autorizado.

Problema	Posible causa	Acción correctora
El motor no arranca, arranca con dificultad, o no sigue funcionando.	<ol style="list-style-type: none"> 1. El depósito de combustible está vacío. 2. La válvula de cierre de combustible está cerrada. 3. El acelerador y el estérter no están en la posición correcta. 4. Hay suciedad, agua o combustible viejo en el sistema de combustible. 5. El limpiador de aire está sucio. 6. Las conexiones eléctricas están corroídas, sueltas o defectuosas. 7. Un relé o un interruptor no funciona correctamente. 8. La bujía está defectuosa. 9. El cable de la bujía no está conectado. 10. La temperatura ambiente es demasiado baja. 	<ol style="list-style-type: none"> 1. Llene el depósito de combustible. 2. Abra la válvula de cierre del combustible. 3. Asegúrese de que el nivel del acelerador está en el punto intermedio entre las posiciones de LENTO y RÁPIDO, y que el estérter está en la posición de ACTIVADO si el motor está frío, o DESACTIVADO si el motor está caliente. 4. Póngase en contacto con el Servicio Técnico Autorizado. 5. Limpie o cambie el elemento del limpiador de aire. 6. Verifique que hay buen contacto en las conexiones eléctricas. Limpie los terminales a fondo con limpiador para contactos eléctricos, aplique grasa dieléctrica y realice las conexiones. 7. Póngase en contacto con el Servicio Técnico Autorizado. 8. Limpie, ajuste o cambie la bujía. 9. Compruebe la conexión del cable de la bujía. 10. Coloque la máquina en un ambiente más cálido y deje que el fluido hidráulico y el aceite del motor alcancen una temperatura suficiente.
El motor pierde potencia.	<ol style="list-style-type: none"> 1. La carga del motor es excesiva. 2. El limpiador de aire está sucio. 3. El nivel de aceite en el cárter está bajo. 4. Las aletas de refrigeración y los conductos de aire del motor están obstruidos. 5. Hay suciedad, agua o combustible viejo en el sistema de combustible. 	<ol style="list-style-type: none"> 1. Reduzca la velocidad de avance o la profundidad de aireación. 2. Limpie o cambie el elemento del limpiador de aire. 3. Añada aceite al cárter. 4. Elimine las obstrucciones de las aletas de refrigeración y de los conductos de aire. 5. Póngase en contacto con el Servicio Técnico Autorizado.
El motor se sobrecalienta.	<ol style="list-style-type: none"> 1. La carga del motor es excesiva. 2. El nivel de aceite en el cárter está bajo. 3. Las aletas de refrigeración y los conductos de aire del motor están obstruidos. 	<ol style="list-style-type: none"> 1. Reduzca la velocidad de avance o la profundidad de aireación. 2. Añada aceite al cárter. 3. Elimine las obstrucciones de las aletas de refrigeración y de los conductos de aire.
La máquina se desvía a la derecha o a la izquierda (con las palancas totalmente hacia adelante).	<ol style="list-style-type: none"> 1. La presión de los neumáticos de las ruedas motrices no es la correcta. 2. Es necesario ajustar la dirección. 	<ol style="list-style-type: none"> 1. Ajuste la presión de los neumáticos de las ruedas motrices. 2. Ajuste el acoplamiento del control de tracción.
No es posible conducir la máquina.	<ol style="list-style-type: none"> 1. La correa de transmisión está desgastada, suelta o rota. 2. La correa de transmisión se ha salido de la polea. 	<ol style="list-style-type: none"> 1. Cambie la correa. 2. Cambie la correa.

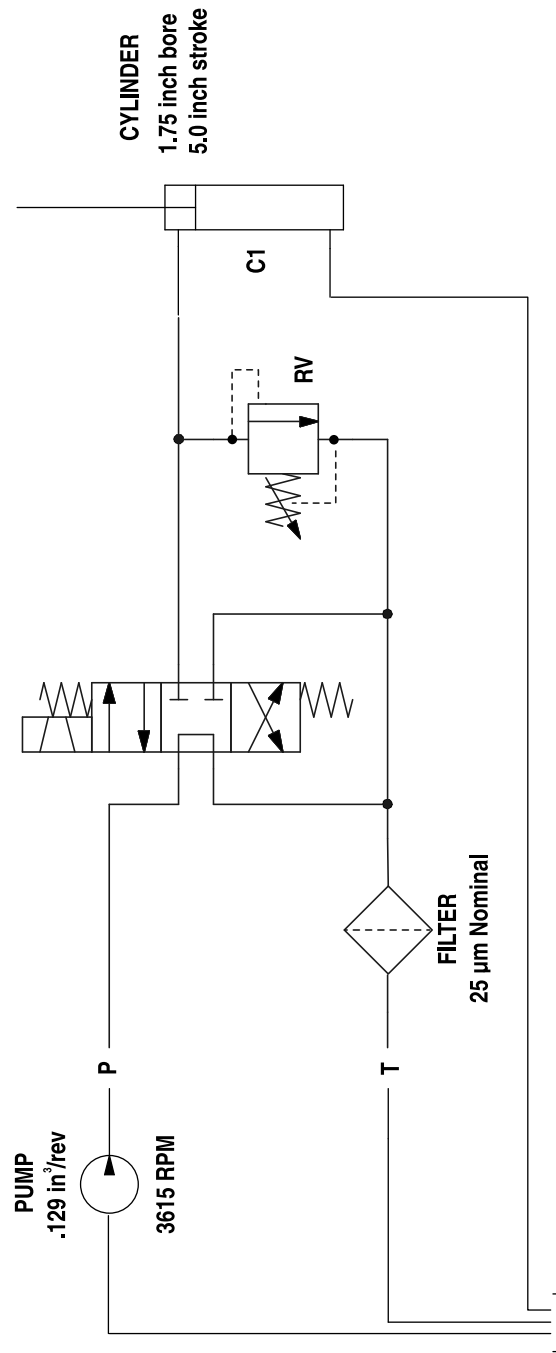
Problema	Posible causa	Acción correctora
Hay una vibración anormal.	<ol style="list-style-type: none"> 1. Hay un taladro doblado. 2. El perno de montaje del taladro está suelto. 3. Los pernos de montaje del motor están sueltos. 4. La polea del motor o la polea tensora está suelta. 5. La polea del motor está dañada. 6. Hay una correa dañada. 7. Las cadenas no están tensadas correctamente. 	<ol style="list-style-type: none"> 1. Instale un taladro nuevo. 2. Apriete el perno de montaje del taladro. 3. Apriete los pernos de montaje del motor. 4. Apriete la polea correspondiente. 5. Póngase en contacto con el Servicio Técnico Autorizado. 6. Instale una correa nueva. 7. Compruebe la tensión de la cadena de las ruedas motrices y la tensión de la cadena de transmisión de los taladros.
Los taladros no se elevan.	<ol style="list-style-type: none"> 1. Hay un cortocircuito en el arnés de cables. 2. Los muelles de retorno no están correctamente ajustados. 3. Los muelles de retorno están dañados. 	<ol style="list-style-type: none"> 1. Póngase en contacto con el Servicio Técnico Autorizado. 2. Ajuste los muelles de retorno. 3. Cambie los muelles de retorno.
Los taladros no penetran en el suelo.	<ol style="list-style-type: none"> 1. El ajuste de la presión descendente de los taladros es demasiado bajo. 2. El control de profundidad electrónico está mal ajustado (poca profundidad). 3. El arnés o el interruptor está defectuoso. 4. El depósito auxiliar tiene poco aceite. 	<ol style="list-style-type: none"> 1. Aumente la presión descendente de los taladros. 2. Aumente la profundidad del control de profundidad eléctrico. 3. Póngase en contacto con el Servicio Técnico Autorizado. 4. Añada aceite al depósito.

Esquemas



Esquema eléctrico (Rev. A)

g231578



Esquema hidráulico (Rev. A)

g243786

Notas:

Información sobre las Advertencias de la Proposición 65 de California

¿Qué significa esta advertencia?

Puede ver un producto a la venta que lleva una etiqueta de advertencia como la siguiente:



ADVERTENCIA: Cáncer y daños reproductivos – www.p65Warnings.ca.gov.

¿Qué es la Proposición 65?

La Proposición 65 afecta a cualquier empresa que tenga presencia en California, que venda productos en California, o que fabrique productos que podrían ser introducidos o vendidos en California. Esta ley exige que el Gobernador de California mantenga y publique una lista de sustancias químicas identificadas como causantes de cáncer, defectos de nacimiento y/u otros daños reproductivos. La lista, que se actualiza anualmente, incluye cientos de productos químicos que se encuentran en muchos artículos de uso diario. El propósito de la Proposición 65 es informar al público sobre la exposición a estos productos químicos.

La Proposición 65 no prohíbe la venta de productos que contengan estos productos químicos, sino que requiere la presencia de advertencias en el producto, el envase y la documentación suministrada con el producto. Además, una advertencia de la Proposición 65 no significa que el producto contravenga ninguna norma o requisito de seguridad. De hecho, el gobierno de California ha aclarado que una advertencia bajo la Proposición 65 "no es lo mismo que una decisión legal sobre la "seguridad" o la "inseguridad" de un producto". Muchos de estos productos químicos han sido utilizados durante años en productos de uso diario sin que se hayan producido daños documentados. Para obtener más información, visite <https://oag.ca.gov/prop65/faqs-view-all>.

Una advertencia de la Proposición 65 significa que una empresa (1) ha evaluado la exposición y ha concluido que supera el nivel de "sin riesgo significativo"; o (2) ha optado por proporcionar una advertencia basándose en sus conocimientos respecto a la presencia de un producto químico de los incluidos en la lista, sin intentar evaluar la exposición.

¿Esta ley es aplicable en todas partes?

Las advertencias de la Proposición 65 sólo son obligatorias bajo la legislación de California. Estas advertencias se ven por toda California en una variedad de entornos, incluidos entre otros restaurantes, tiendas de alimentación, hoteles, escuelas y hospitales, así como en una amplia variedad de productos. Además, algunos minoristas de Internet y de la venta por correo incluyen advertencias de la Proposición 65 en sus sitios web o en sus catálogos.

¿Qué diferencia hay entre las advertencias de California y los límites federales?

Las normas de la Proposición 65 son a menudo más exigentes que las normas federales o internacionales. Varias sustancias requieren una advertencia bajo la Proposición 65 a niveles muy inferiores a los límites federales. Por ejemplo, el nivel exigido por la Proposición 65 para las advertencias sobre el plomo es de 0.5 µg/día, que es muy inferior a lo que exigen las normas federales e internacionales.

¿Por qué no llevan la advertencia todos los productos similares?

- Los productos vendidos en California deben llevar etiquetas bajo la Proposición 65, mientras que otros productos similares que se venden en otros lugares no las necesitan.
- Una empresa puede estar obligada a incluir advertencias de Proposición 65 en sus productos como condición de un acuerdo tras un procedimiento legal relacionado con la Proposición 65, pero otras empresas que fabrican productos similares no tienen necesariamente la misma obligación.
- La aplicación de la Proposición 65 no es uniforme.
- Algunas empresas pueden optar por no proporcionar advertencias porque concluyen que no están obligadas a hacerlo bajo la Proposición 65; la falta de advertencias en un producto no significa que el producto esté libre de los productos químicos incluidos en la lista a niveles similares.

¿Por qué incluye Toro esta advertencia?

Toro ha optado por proporcionar a los consumidores la mayor cantidad posible de información para que pueda tomar decisiones informadas sobre los productos que compra y utiliza. Toro proporciona advertencias en ciertos casos basándose en sus conocimientos sobre la presencia de uno o más productos químicos de la lista, sin evaluar el nivel de exposición, puesto que la lista no incluye límites de exposición para todos los productos químicos que contiene. Aunque la exposición que provocan los productos Toro puede ser insignificante, o estar dentro de los límites de la categoría "sin riesgo significativo", Toro ha optado por proporcionar las advertencias de la Proposición 65 por simple precaución. Además, si Toro no proporcionara estas advertencias, podría ser demandada por el Estado de California o por particulares bajo la Proposición 65, y estar sujeta a importantes sanciones.



Count on it.