



Count on it.

Form No. 3397-921 Rev C

オペレーターズマニュアル

8 枚刃、11 枚刃、14 枚刃 DPA カッ ティングユニット

Greensmaster® 3300 および 3400 シリーズトラ
クションユニット用

モデル番号 04651—シリアル番号 316000001 以上

モデル番号 04653—シリアル番号 316000001 以上

モデル番号 04655—シリアル番号 316000001 以上



この製品は、関連する全ての欧州指令に適合しています。詳細についてはこの冊子の末尾にあるDOI適合宣誓書をご覧ください。

モデル番号 _____

シリアル番号 _____

この説明書では、危険についての注意を促すための警告記号 **図 2** を使用しております。これらは死亡事故を含む重大な人身事故を防止するための注意ですから、必ずお守りください。



g000502

図 2

危険警告記号

はじめに

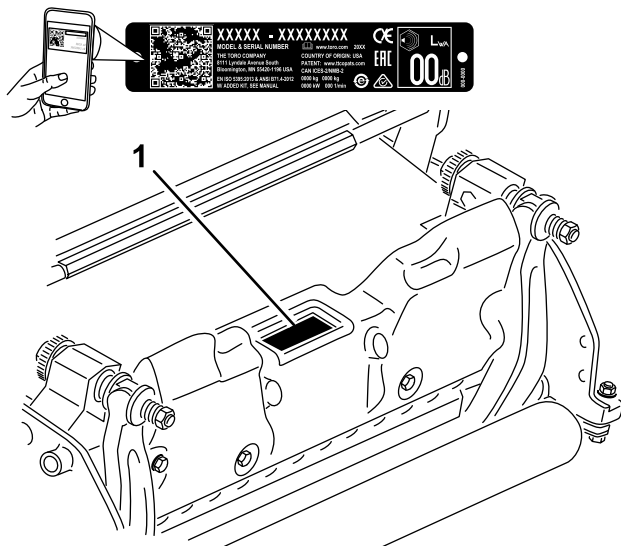
このカッティングユニットは、ゴルフ場のグリーンおよび小面積のフェアウェイの刈り込み用のユニットです。この機械は本来の目的から外れた使用をすると運転者本人や周囲の人間に危険な場合があります。

この説明書を読んで製品の運転方法や整備方法を十分に理解し、他人に迷惑の掛からない、適切で安全な方法でご使用ください。この製品を適切かつ安全に使用するのとはお客様の責任です。

製品の安全や取り扱い講習、アクセサリなどに関する情報、代理店についての情報の入手、お買い上げ製品の登録などをネットで行っていただくことができます www.Toro.com

整備について、また純正部品についてなど、分からないことはお気軽に弊社代理店またはカスタマーサービスにおたずねください。お問い合わせの際には、必ず製品のモデル番号とシリアル番号をお知らせください。図 1 にモデル番号とシリアル番号を刻印した銘板の取り付け位置を示します。いまのうちに番号をメモしておきましょう。

重要 シリアル番号プレートについている QR コード無い場合もありますをモバイル機器でスキャンすると、製品保証、パーツその他の製品情報にアクセスできます。



g292456

図 1

1. 銘板取り付け位置

この他に2つの言葉で注意を促しています。**重要** は製品の構造などについての注意点を、**注** はその他の注意点を表しています。

目次

安全について	3
安全に関する一般的な注意	3
カッティングユニットの安全確保	3
刈り込みブレードについての安全事項	3
安全ラベルと指示ラベル	4
組み立て	5
ローラを取り付ける	5
カッティングユニットを調整する	5
製品の概要	6
仕様	6
アタッチメントとアクセサリ	6
運転操作	6
カッティングユニットを調整する	6
保守	10
カッティングユニットを立てる時の注意	10
ベッドバーの整備	10
ベッドナイフの仕様	12
カッティングユニットのバックラップ	14

安全について

この機械は、EN ISO 5395:2013 規格およびANSI B71.1-2017 規格に適合しています。

安全に関する一般的な注意

この製品は手足を切断する能力がある。重大な人身事故を防ぐため、すべての注意事項を厳守してください。

- 本機をご使用になる前に必ずこのオペレーターズマニュアルをお読みになり内容をよく理解してください
- この機械を運転する時は常に十分な注意を払ってください。運転中は運転操作に集中してください注意散漫は事故の大きな原因となります。
- 機械の可動部の近くには絶対に手足を近づけないでください。
- ガードなどの安全保護機器が正しく機能していない時は、運転しないでください。
- 排出口の近くに手足などを近づけないでください。
- 作業場所に、無用の大人、子供、ペットなどを近づけないでください。子供に運転させないでください。
- 運転席を離れる前に
 - 平らな場所に駐車する。
 - カuttingユニット下降
 - 駆動システムをOFFにする。
 - 駐車ブレーキを掛ける装備車の場合。
 - エンジンを止め、キーを抜き取る。
 - 全ての動きが停止するのを待つ。

間違った使い方や整備不良は人身事故などの原因となります。事故を防止するため、以下に示す安全上の注意や安全注意標識 ▲ のついている遵守事項は必ずお守りください「注意」、「警告」、および「危険」の記号は、人身の安全に関わる注意事項を示しています。これらの注意を怠ると死亡事故などの重大な人身事故が発生する恐れがあります。

カuttingユニットの安全確保

- トラクションユニットに取り付けたカuttingユニットは、機械の一部となります。ですから、トラクションユニットのオペレーターズマニュアルもお読みになって、機械全体を安全に取り扱う方法を良く学んでください。
- 異物をはね飛ばしたときや機体に異常な振動を感じたときにはまずマシンを停止し、キー付きのマシンではキーを抜き取り、各部の動きが止まってからよく点検してください。異常を発見したら、作業を再開する前にすべて修理してください。
- 各部品が良好な状態にあり、ボルトナット類が十分にしまっているか常に点検してください。読めなくなったステッカーは貼り替えてください。
- アクセサリ、アタッチメント、交換部品は、必ずトロの純正品をお使いください。

刈り込みブレードについての安全事項

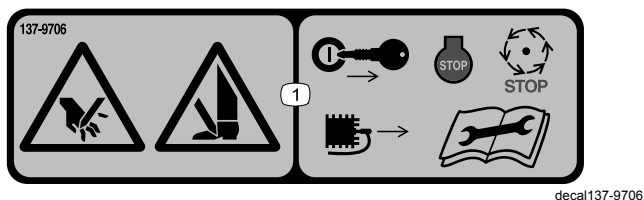
磨耗の進んだブレードや破損したブレードは、回転中にちぎれて飛び出す場合があります、これが起こるとオペレーターや周囲の人間に多大の危険を及ぼし、最悪の場合には死亡事故となる。

- ブレードが磨耗や破損していないか定期的に点検すること。
- ブレードを点検する時には安全に十分注意してください。ブレードをウェスでくるむか、安全手袋をはめ、十分に注意して取り扱ってください。ブレードは研磨または交換のみ行い、たたいて修復したり溶接したりしないでください。
- 複数のブレードを持つ機械では、つのブレードを回転させると他も回転する場合がありますから注意してください。

安全ラベルと指示ラベル



危険な部分の近くには、見やすい位置に安全ラベルや指示ラベルを貼付しています。破損したりはがれたりした場合は新しいラベルを貼付してください。



137-9706

1. 手足を切断する危険整備作業を行う前に、エンジンを停止し、キーを抜き取るか点火プラグコードを外すかし、可動部が停止するのを待つこと。オペレーターズマニュアルを読むこと。

組み立て

その他の付属品

内容	数量	用途
オペレーターズマニュアル	1	
パーツカタログ別途入手してください パーツカタログの入手方法については、同封の葉書をご覧ください。	-	マニュアルはよくお読みにってから適切な場所に保管してください。

注 前後左右は運転位置からみた方向です。

ローラを取り付ける

カッティングユニットの前ローラはオプションなので出荷時に取り付けられていない。弊社正規代理店からローラを購入し、以下の要領でカッティングユニットに取り付けてください

1. 刈高アーム左右のどちらか1本をカッティングユニットのサイドプレート固定しているプラウボルトとフランジロックナットを外す [図 3](#)。

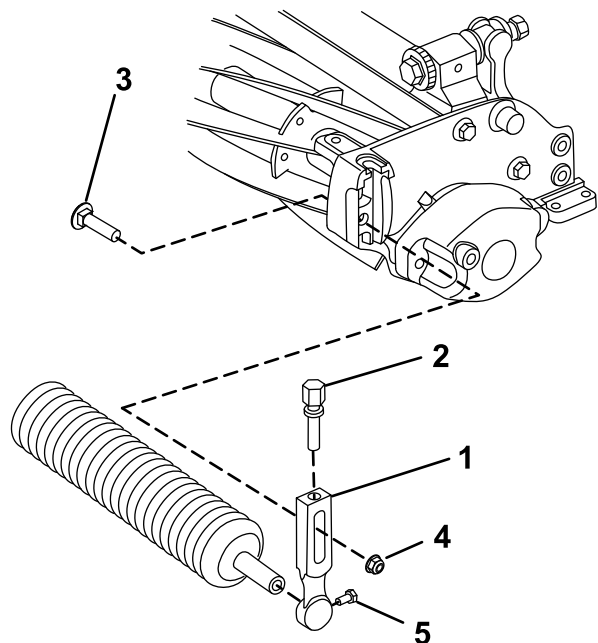


図 3

g292580

1. 刈高アーム
2. 調整ねじ
3. プラウボルト
4. フランジロックナット
5. ローラ取り付けねじ

2. 刈高アームについているローラ取り付けねじをゆるめる [図 3](#)。
3. カッティングユニットの反対側で、刈高アームにローラシャフトをはめ込む [図 3](#)。
4. 刈高アームをローラシャフトにはめ込む [図 3](#)。
5. 先ほど外した刈高アームとボルト・ナットを使って、ローラをカッティングユニットに仮止めする [図 3](#)。

6. ローラを左右の刈高アームの中央位置にセットする。
7. 調整ができればローラ取り付けねじを締め付ける [図 3](#)。
8. 刈高の調整を行い、刈高アーム固定ナットを締め付ける。

カッティングユニットを調整する

1. カッティングユニットを支える [カッティングユニットを立てる時の注意 \(ページ 10\)](#)を参照。
2. リールと下刃の調整を行う。
3. 後ローラの高さを調整する。
4. 刈り高を調整する。
5. カットオフ・バーを調整する。

これらの調整についての詳細は、[カッティングユニットを調整する \(ページ 5\)](#)を参照。

製品の概要

仕様

モデル番号	ウェイト
04651	32 kg
04653	34 kg
04655	35 kg

アタッチメントとアクセサリ

Toroが認定した各種のアタッチメントやアクセサリがそろっており、マシンの機能をさらに広げることができます。詳細は弊社の正規サービスディーラ、または代理店へお問い合わせください。弊社のウェブサイト www.Toro.com でもすべての認定アタッチメントとアクセサリをご覧になることができます。

いつも最高の性能と安全性を維持するために、必ずToroの純正部品をご使用ください。他社の部品やアクセサリを御使用になると危険な場合があります、製品保証を受けられなくなる場合がありますのでおやめください。

運転操作

運転の詳細は、トラクションユニットのオペレーターズマニュアルを参照してください。カッティングユニットは、毎日、使用前に調整をしてください。リールと下刃の調整を行う(ページ6)を参照してください。試験刈りを行って、カッティングユニットが希望通りの刈り上がりに調整されていることを確認してから使ってください。

カッティングユニットを調整する

リールと下刃の調整を行う

毎日のベッドナイフ調整

毎日または必要に応じて、刈り込み前に、下刃とリールの刃合わせ状態を点検してください。この点検は、前日の調子に係わりなく毎回行ってください。

1. 平らな固い床の上にカッティングユニットを降ろし、エンジンを停止、キーを抜き取る。
2. 手でリールをゆっくりと後ろ向きに回転させ、リールと下刃の接触状態を耳で確認する。
 - 接触がまったくない場合には、以下の手順で調整する:
 - A. ベッドバー調節ねじ(図4)を1クリックずつ均等に締めながら、ごく軽い接触が得られるようにする。

注 調整ねじを1ノッチ回転させることにより、ベッドナイフが、0.018 mm 移動します。

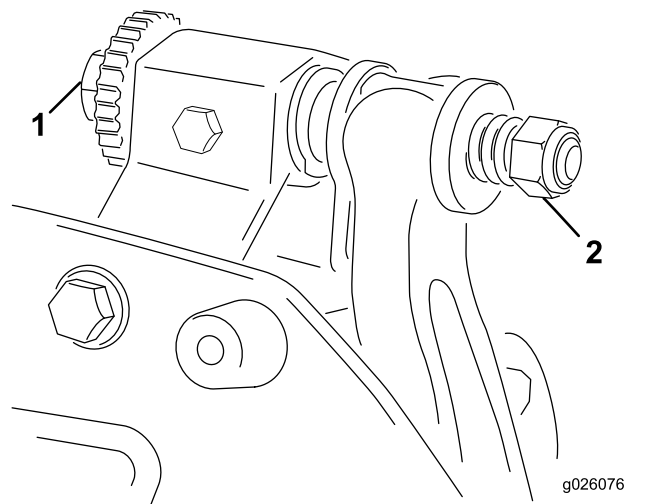


図4

1. ベッドバー調整ねじ
2. ベッドバー調整ねじ用ナット

- B. 刃合わせチェックペーパーを、リールとベッドナイフとの間に入れてベッドナイフに対して直角にセットし(図5)、リール

を **ゆっくり**と前転させる紙が切れれば適切。切れなければステップ A と B を繰り返す。

- 接触を強くしないと切れない場合には、鋭利な刃先を取り戻して精密なカットができるようにバックラップ、ベッドナイフのフェーシング、または研磨を行うことが必要 *Toro リール/ロータリーモアのための研磨マニュアル*, Form No. 09168SL を参照

重要 どんな場合でもごく軽い接触がベストです。軽い接触が維持されないと、リールとベッドナイフの相互研磨作用が全くなくなるので、切れ味の落ちるのが早くなります。逆に、接触が強すぎると、相互の摩耗が早く進み、摩耗ムラが出て刈り上がりに悪影響が出やすくなります。


注 ベッドナイフとリール刃は継続的に接触しているので、使用期間が長くなるとベッドナイフの全長にわたり、切先部に小さなバリが出来てきます。時々ヤスリでこのバリを取り除いてやると切れ味が向上します。

下刃は、長期間使用しているうちにリールに削られ、リールの端部と接触する縁の部分が角張ってきます。この角張った部分は、ヤスリなどを使って丸めるか、下刃の刃先と面一にするかしてください。

リールと下刃の調整を行う

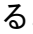
以下の作業は、初回組立、研磨、バックラップ、分解組立などの際に行うものです。毎日行う作業ではありません。

1. カuttingユニットを平らな水平の作業台の上に置く。
2. ベッドナイフとリールが見えるようにカuttingユニットを立てる。

注 ユニットの背面についているベッドバー調整ボルトのナットが床に当たっていないことを確認する。  12。

3. カuttingユニットの右端から数えて1番目と2番目の下刃ボルトの間で1枚のリール刃と下刃とが交差するようにセットする。
4. 下刃と交差しているリール刃の交差部にマジックなどで印をつける。


注 これはこの後の調整をやり易くするためである。

5. ステップ4でマークを付けたリール刃が下刃と交差しているところで、リール刃と下刃の間に、シム0.05 mm = 0.002" Toro P/N 125-5611を挿入する。
6. シムを左右に滑らせながら右側のベッドバー調整ボルト  4を回して、シムに軽い圧迫シムが挟まれる感じを感じる程度に調整する。シムを抜き取る。

7. カuttingユニットの左端で、ベッドナイフに一番近いリール刃を、左端から数えて1番目と2番目の下刃ボルトの間で下刃と交差させる。
8. カuttingユニットの左側で、左側ベッドバー調整ボルトを使って上記4-6の作業を行う。
9. ステップ5と6を繰り返して、カuttingユニットの左右両側で軽くはさまれる感じに調整する。
10. この状態から、ベッドバー調整ボルトを右に3クリック回転させると、下刃とリール刃とが軽く接触するようになる。

注 1回のクリックで、下刃が0.018 mm移動します。調整ボルトを締めすぎないように注意してください。

ベッドバー調整ボルトを右に回すと、ベッドナイフがリールに近づきます。ベッドバー調整ボルトを左に回すと、ベッドナイフがリールから離れます。

11. 刃合わせチェックペーパー Toro P/N 125-5610を、リールとベッドナイフとの間にに入れてベッドナイフに対して直角にセットし ( 5)、リールを **ゆっくり**と前転させる紙が切れれば適切。左右のベッドバー調整ボルトをそれぞれ1クリックだけ締め、もういちど紙を切るテストを行う。紙が切れるまでこれを繰り返す。

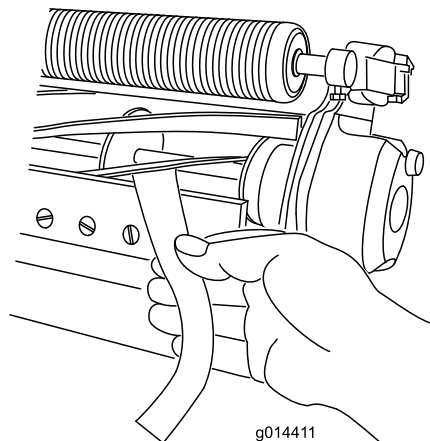





図 5

注 接触を強くしないと切れない場合には、鋭利な刃先を取り戻して精密なカットができるようにバックラップ、ベッドナイフのフェーシング、または研磨を行うことが必要 *Toro リール/ロータリーモアのための研磨マニュアル*, Form No. 09168SL を参照

後ローラの高さを調整する

使用する刈高によって、後ローラブラケットの取り付け位置を低位置または高位置  6 または  7 から選択する必要があります。

- 刈高 1.5-6 mm の場合  6 のように、スペーサをサイドプレート取り付けフランジの上にセット出荷時の設定する。

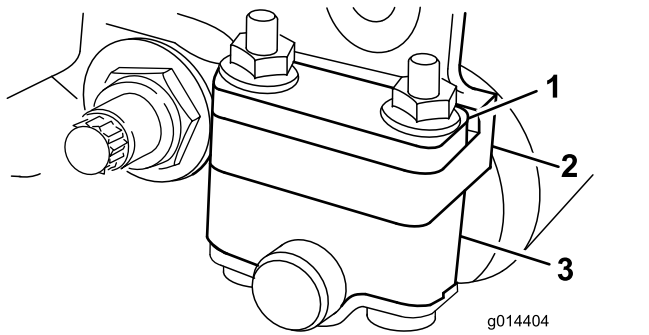


図 6

1. スペーサ
2. サイドプレート取り付けフランジ
3. ローラブラケット

- 刈高範囲が 3-25 mm の場合は、[図 7](#)のように、スペーサを取り付けフランジの下にセットする。

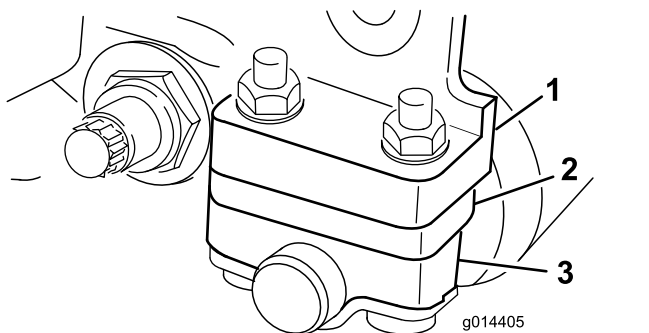


図 7

1. サイドプレート取り付けフランジ
2. スペーサ
3. ローラブラケット

1. カuttingユニットの後部を持ち上げてベッドナイフの下に角材などの枕を置く。
2. 各ローラブラケットとスペーサをそれぞれのサイドプレート取り付けフランジに固定しているナット 2個を外す。
3. サイドプレート取り付けフランジとスペーサから、ローラとボルトを外す。
4. 必要に応じてスペーサを、ローラブラケットの上または下にする[図 6](#)または[図 7](#)。
5. ローラブラケットとスペーサとを、サイドプレート取り付けフランジの下側に、ボルトで取り付ける。

注 リールと後ローラとの平行関係は、カuttingユニット全体の組み立て精度により保証されていますから、調整は不要です。

刈り高の調整

以下の表により、希望する刈高に最も適したベッドナイフを決定してください。

ベッドナイフ	パーツ番号	刈高
エッジマックス・マイクロカット標準	115-1880	1.5-4.7 mm
エッジマックス・トーナメントオプション	115-1881	3.1 - 12.7 mm
マイクロカットオプション	93-4262	1.5-4.7 mm
トーナメントオプション	93-4263	3.1 - 12.7 mm
先長マイクロカットオプション	108-4303	1.5-4.7 mm
先長トーナメントオプション	108-4302	3.1 - 12.7 mm
ローカットオプション	93-4264	4.7 - 25.4 mm
ハイカットオプション	94-6392	7.9 - 25.4 mm
フェアウェイオプション	63-8610	9.5 - 25.4 mm
フェアウェイ用エッジマックスオプション	137-0879	9.5 - 25.4 mm

注 刈高を 9.5 mm よりも高くするには高刈りキットが必要です。

刈高ゲージの調整方法

刈高の調整を行う前に、刈高ゲージを以下のようにセットします

1. ゲージバーのナットをゆるめ、調整ボルトを希望の刈り高に合わせる[図 8](#)

注 ボルトの頭の下からバーの表面までの距離が刈り高となる。

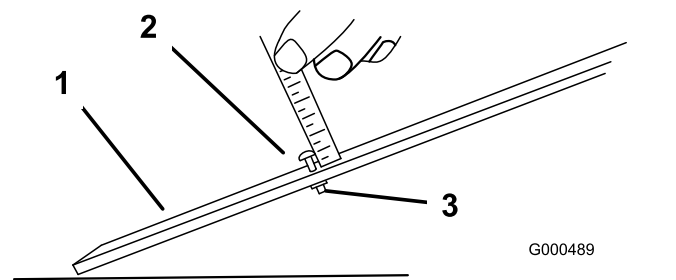


図 8

1. ゲージバー
2. 刈高調整ボルト
3. ナット

2. ナットを締めつける。

刈り高の調整

1. 刈り高アームをカuttingユニットのサイドプレートに固定しているロックナットをゆるめる[図 9](#)。

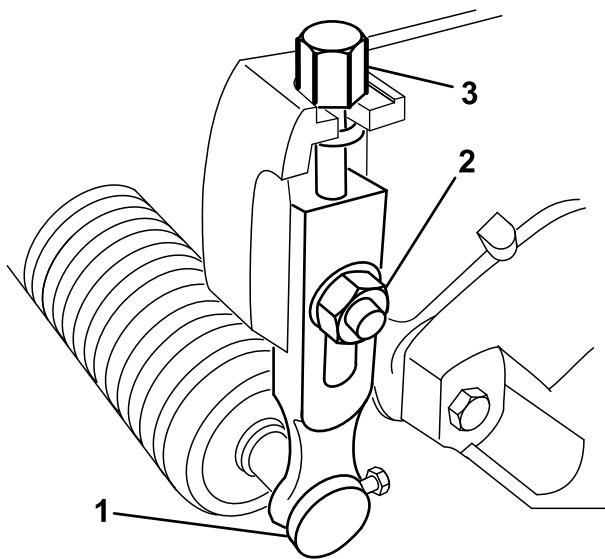


図 9

g278333

1. 刈高アーム
2. フランジロックナット
3. 調整ボルト

2. 刈高ゲージのボルトの頭を下刃の先端に引っかけ、バーの後端を後ローラに当てがう図 10。

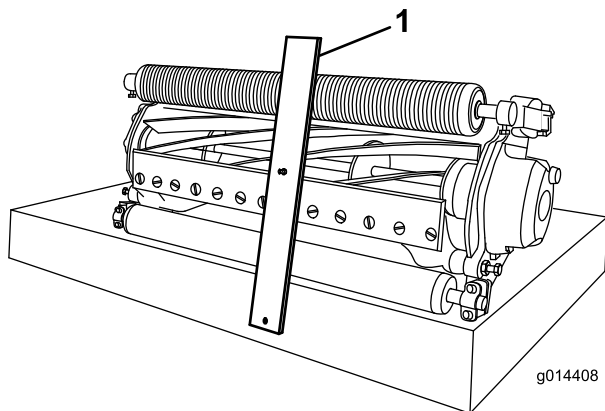


図 10

g014408

1. ゲージバー
3. バーの前端がローラに当たるように、調整ボルトで調整する。
4. 左側でも、ステップ2と3の作業を行う。
5. ローラ全体が下刃と平行になるように、ローラの両側を均等に調節する。

重要 前後のローラにゲージが当たり、ボルトの頭がリールにぴったりと掛かっているのが正しい調整状態です。下刃の左右端でこの状態となるように調整してください。

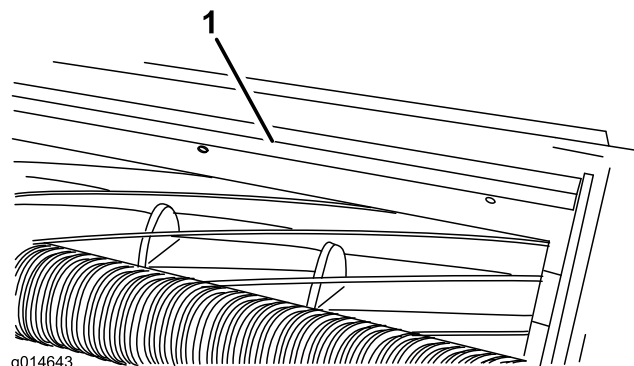
6. ワッシャの遊びがなくなるまで締め付ける。これで調整が決まる。
7. 刈高が正しいことを確認する必要に応じて微調整を行う。

カットオフバーを調整する

刈りかすがリールからスムーズに出るように、以下の手順で調整します

注 この調整はターフの状態変化に合わせて行ってください。芝面が非常に乾いている時にはバーをリールに近づけます。逆に、芝がぬれている時にはバーとリールの隙間を大きくします。バーとリールが平行になっていることが重要です。研磨機でリールを研磨した時には、必ずこのバーの調整を行ってください。

1. バー図 11をカッティングユニットに固定しているボルトをゆるめる。



g014643

g014643

図 11

1. カットオフバー
2. 隙間ゲージを使ってリール上面とバーの間を 1.5 mm に調整し、ボルトを締めてバーを固定する。

重要 リールの全幅にわたって隙間の幅が一定となるように注意する

注 ターフの状態に合わせて隙間の大きさを調整する。

保守

カッティングユニットを立てる時の注意

ベッドナイフやリールを見るためにカッティングユニットを立てる場合には、ベッドバー調整ボルトのナットが床面に接触しないように、カッティングユニットの後ろ側をスタンドなどで支えてください [図 12](#)。

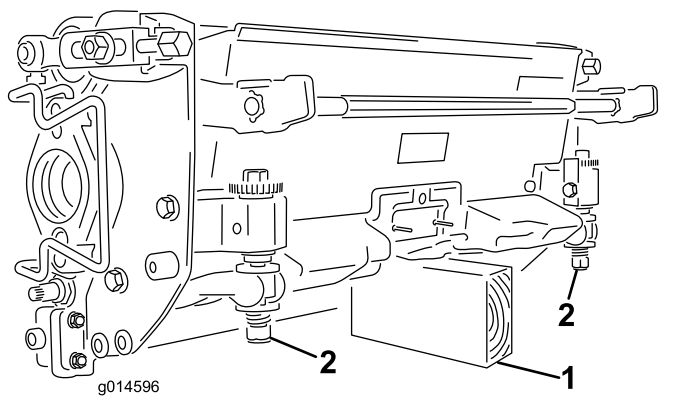


図 12

1. ここを支える支えは図示せず
2. ベッドバー調整ねじ用ナット

ベッドバーの整備

ベッドバーとベッドナイフは非常に繊細な機器です。適切なトレーニングを受講した整備士以外の方は、これらの整備を行わないでください。できれば、カッティングユニットの整備はディストリビュータに依頼してください。ベッドナイフの整備に関わる詳しい解説、特殊工具、図面などについては、サービスマニュアルを参照してください。ご自身でベッドバーの文かいや組み付けを行う必要がある場合には、以下の説明およびベッドナイフの整備仕様を参考にしてください。

重要 ベッドナイフの整備は、必ず **サービスマニュアル** に記載されている説明に従って行ってください。ベッドナイフの研磨や取り付けが正しくないと、リール、ベッドバー、ベッドナイフ自身を損傷する可能性があります。

ベッドバーの取り外し

1. ベッドバー調整ねじを左に回してベッドナイフとリールの接触をなくす [図 13](#)。

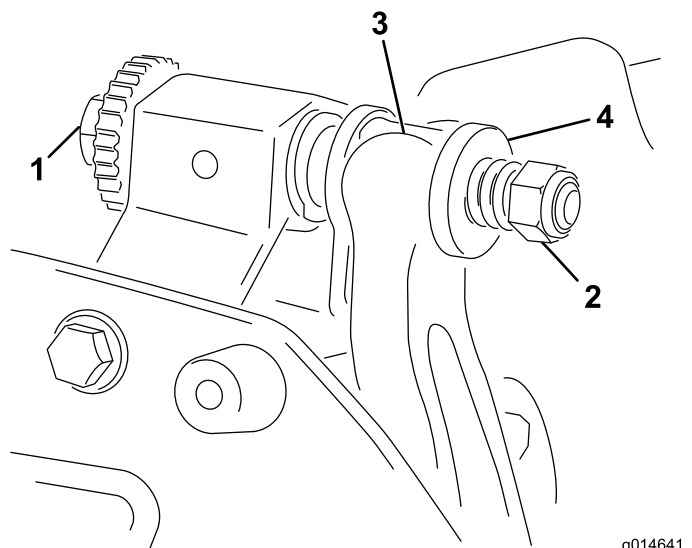


図 13

1. ベッドバー調整ねじ
2. スプリングテンションナット
3. ベッドバー
4. ワッシャ

2. スプリングテンションナットをゆるめて、ワッシャがベッドバーを全く押さないようにする [図 13](#)。
3. ベッドバーボルト [図 14](#) を固定しているロックナット機体両側をゆるめる。

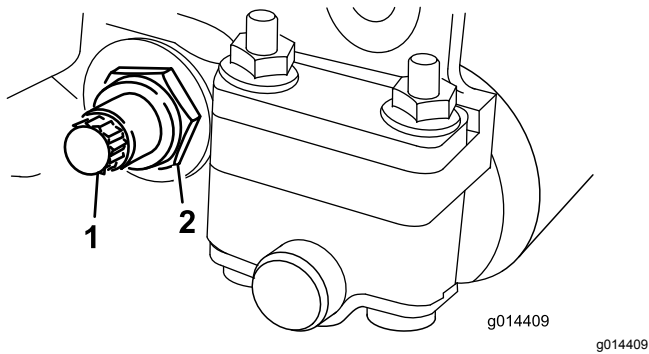


図 14

1. ベッドバーボルト 2. ロックナット

4. 各ベッドバーボルトを抜いてベッドバーを下に引き抜いてカッティングユニットから外す 図 14。

ベッドバーの両端にそれぞれナイロンワッシャ2枚とスチールワッシャが1枚ずつあるので注意する 図 15。

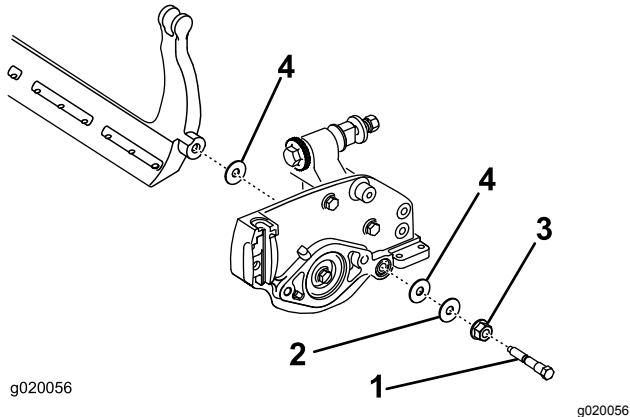


図 15

1. ベッドバーボルト 3. ナット
2. スチール製ワッシャ 4. ナイロン製ワッシャ

ベッドバーの取り付け

1. ワッシャとベッドバー調整ねじとの間にベッドバーの固定用耳を入れる 図 13。
 2. ベッドバーボルトとボルトについているナットとワッシャ3枚全部で6枚で、ベッドバーを各サイドプレートに固定する。
 3. サイドプレートのボスの両側にナイロンワッシャを入れる。その外側からスチール製ワッシャを取り付ける 図 15。
 4. ベッドバーボルトを 27-36 N·m (3.7-4.6 kg·m = 240-320 inch-lb) にトルク締めする。
 5. スチール製ワッシャの遊びが無くなるがワッシャをまだ手で回せる状態まで、左右のロックナットを締め付ける。内側のワッシャには遊びがあつてよい。
- 重要** サイドプレートをゆがめる恐れがあるのでロックナットは締め付け過ぎないように注意してください。
6. スプリングがつぶれるまでテンションナットを締め、そこから半回転戻す 図 16。

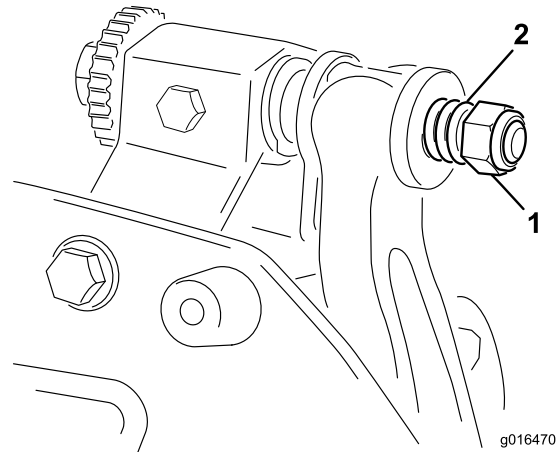


図 16

1. スプリングテンションナット 2. スプリング

7. リールと下刃の調整を行う; リールと下刃の調整を行う (ページ 6) を参照。

ベッドナイフの仕様

ベッドナイフの取り付け

1. ベッドバーの表面についている錆や汚れをきれいに落とし、ベッドバーの表面に薄くオイルを塗る。
2. ねじ穴をきれいに掃除する
3. ベッドナイフ固定ボルトに「ネバーシーズ」コンパウンドを塗ってベッドナイフをベッドバーに固定する。

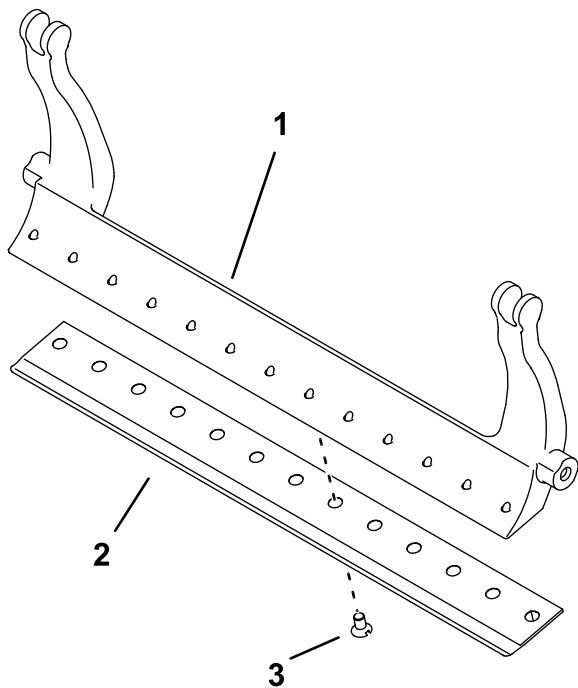
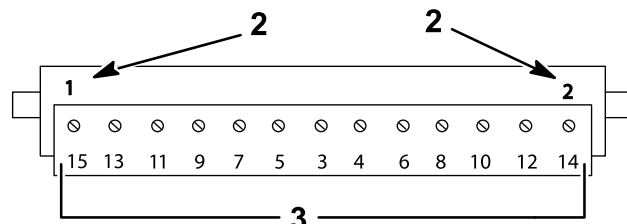
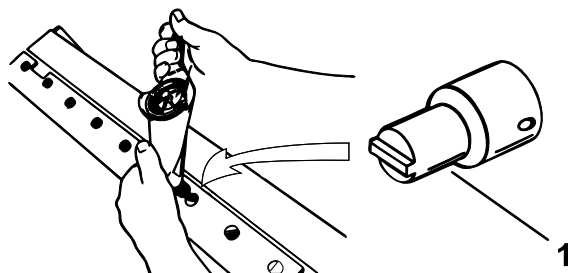


図 17

g255045

1. ベッドバー
2. ベッドナイフ
3. ねじ

4. 外側の 2 本のねじを 1 N·m 1.15 kg·m = 10 in-lb にトルク締めする。
5. ベッドナイフの中央から交互に左右に、各ねじを 23-28 N·m 2.3-2.9 1 kg·m = 200-250 in-lb にトルク締めする



g255046

図 18

1. ベッドナイフ固定ボルト用工具
2. これらを最初に取り付けて 1 N·m 1.15 kg·m = 10 in-lb にトルク締め
3. 23-28 N·m = 0.46-0.69 1kg·m = 200-250 in-lb にトルク締め

6. ベッドナイフを研磨する。

リールを研磨するための準備

1. カuttingユニット各部に異常がないか点検し、不具合があれば修正する。
2. 研磨機メーカーの指示に従ってCuttingユニットリールを以下の仕様を満たすように研磨する。

リール研磨の仕様	
新しいリールの場合の直径	128.5 mm
リールの使用限界	114.3 mm
ブレードのリリーフ角	30° ± 5°
ブレードのランド幅	1.0 mm
ブレードのランド幅の範囲	0.8-1.2 mm
リールテーパの許容限界	0.25 mm

リールの2番取りリリース研磨

新品リールは、ランド部の幅が 8-1.2 mm あり、30°の逃げ角2番角、リリース角を付けてあります。

ランド部の幅が 3 mm を超えたら以下の作業を行ってください

1. 全部のリール刃に 30°の角度で 2 番削りを行って、ランド部の幅を 0.76 mm にしてください [図 19](#)。

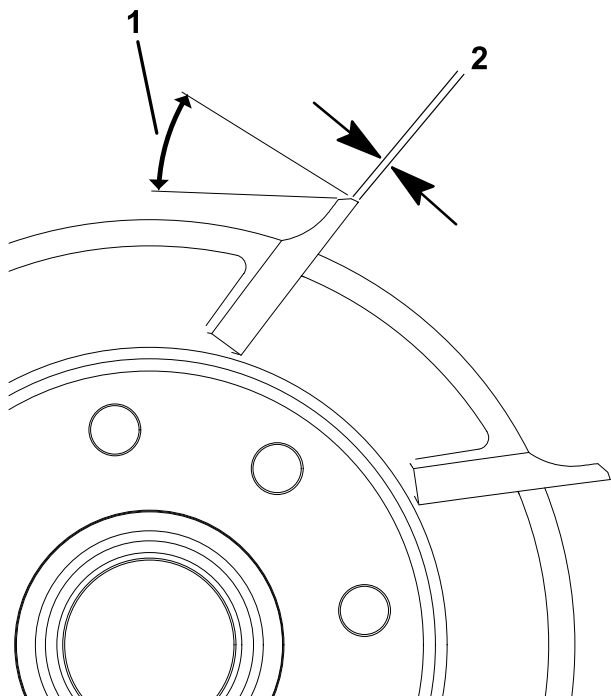


図 19

g278332

1. 30°
2. 0.76 mm 0.030"

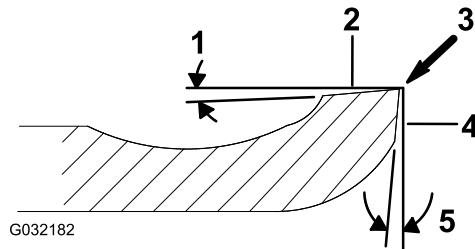
2. 円筒研磨を行って各刃先の軌道円の差を 0.025 mm 未満にしてください。

注 これにより、ランド部の幅がわずかに大きくなります。

3. カuttingユニットの調整を行うカuttingユニットの **オペレーターズマニュアル**を参照。

注 リールやベッドナイフの鋭利な刃先を長持ちさせるには、リールやベッドナイフを新たに研磨して使い始めたら、毎日の作業終了後に刃合わせのチェックを行い、刃先にバリが出ていたら除去してください。バリは刃と刃の接触を大きくして摩耗を早めます。

ベッドナイフの研磨の仕様



G032182

g032182

図 20

1. リリース二番角
2. 上面
3. バリを除去
4. 前面
5. 前面角

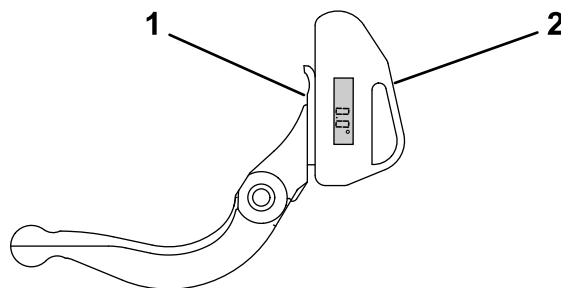
標準ベッドナイフのリリース角度	3° 最低値
先長ベッドナイフのリリース角度	7° 最低値
前面角度範囲	13° - 17°

上面の研磨角度を点検する

ベッドナイフの研磨では、研磨角度が非常に重要です。

傾斜計トロのパーツ番号 131-6828と傾斜計マウント口のパーツ番号 131-6829を使用して研磨機の設定角度を調べ、必要に応じて修正を行ってください。

1. [図 21](#)に示すように、ベッドナイフの底部に傾斜計をセットする。



G034113

g034113

図 21

1. ベッドナイフ垂直
2. 傾斜計

2. 傾斜計についている Alt Zero ボタンを押す。
3. 傾斜計マウントのマグネットのエッジがベッドナイフのエッジに密着するように、ベッドナイフのエッジに傾斜計マウントをセットする [図 22](#)。

注 このとき、ステップ 1の時と同じ側にデジタル表示が見えるようにしてください。

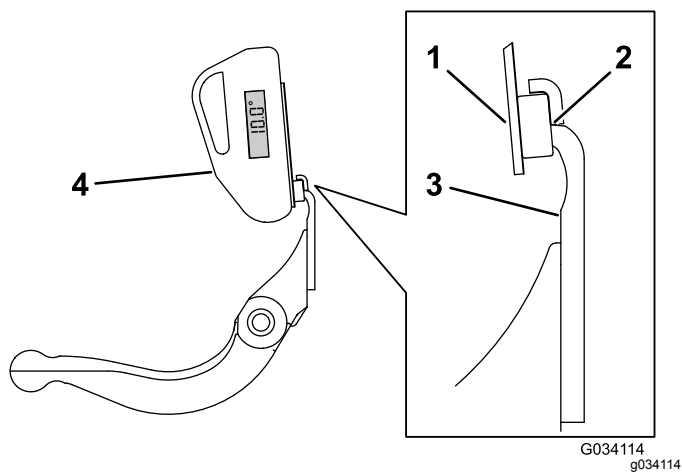


図 22

- | | |
|----------------------------|-----------|
| 1. 傾斜計マウント | 3. ベッドナイフ |
| 2. マグネットのエッジがベッドナイフのエッジに密着 | 4. 傾斜計 |

4. 図 22 に示すようにマウントに傾斜計を取り付ける。

注 これが表示される角度が、研磨機が実際にセットされている角度です。この角度が推奨上面角から2度以内であることが必要です。

カッティングユニットのバックラップ

▲ 危険

回転しているリールに触れると大けがをする。

リールその他の可動部に手指、足、衣類等を近づけないよう注意すること。

- バックラップ中のリールには、絶対に手や足を近づけないこと。
- 柄の短いブラシは絶対にバックラップに使用しないこと。柄の長いブラシは弊社代理店からお求めになれます。

1. 平らな場所に駐車し、カッティングユニットを下降させ、エンジンを停止させ、駐車ブレーキを掛けてキーを抜き取る。
2. カッティングユニットからリールモータをはずし、昇降アームからユニットをはずして床に置く。
3. カッティングユニットにバックラップ装置を接続9 mm 角の角棒でリール駆動用のスプライン部とバックラップ装置を接続する。

注 バックラップについて更に詳しい内容が、トラクションユニットのオペレーターズマニュアルとToro リール/ロータリーモアのための研磨マニュアル、Form Number 80-300PT に掲載されています。

注 バックラップが終わったら、下刃とリール刃の前端に軽くヤスリ掛けを行ってください。これによりベッドナイフ前端に形成されたバリを取り除きます。このとき刃先を削らないように注意してください。

メモ

メモ

メモ

組込宣言書

The Toro Company, 8111 Lyndale Ave. South, Bloomington, MN, USA は、以下に挙げるユニットが、以下に列挙する指令に適合していることをここに宣言しますただし、各ユニットに付属する説明書にしたがって、「適合宣誓書」に記述されている所定のトロ社製品に取り付けることを条件とします。

モデル番号	シリアル番号	製品の説明	請求書の内容	概要	指示
04651	316000001 以上	8枚刃 DPA カuttingユニット	8 BLADE DPA-TRIFLEX	8枚刃 DPA カuttingユニット	2006/42/EC, 2000/14/EC
04653	316000001 以上	11枚刃 DPA カutting グユニット	11 BLADE DPA-TRIFLEX	11枚刃 DPA カutting グユニット	2006/42/EC, 2000/14/EC
04655	316000001 以上	14枚刃 DPA カutting グユニット	14 BLADE DPA-TRIFLEX	14枚刃 DPA カutting グユニット	2006/42/EC, 2000/14/EC

2006/42/EC別紙VIIパートBの規定に従って関連技術文書が作成されています。

本製品は、半完成品状態の製品であり、国の規制当局の要求があった場合には、弊社より関連情報を送付いたします。ただし、送付方法は電子的通信手段によるものとします。

この製品は、製品に付随する「規格適合証明書」に記載されている承認済みのトロ社製品に取り付けることによって、関連する諸規制に適合するものであり、そのような状態でなければ使用することができません。

確認済み

権限を有する代表者



Marcel Dutrieux
Manager European Product Integrity
Toro Europe NV
Nijverheidsstraat 5
2260 Oevel
Belgium

John Heckel
上級エンジニアリングマネージャ
8111 Lyndale Ave. South
Bloomington, MN 55420, USA
May 28, 2019

EEA/UK におけるプライバシーに関するお知らせ

Toro によるお客様の個人情報の利用について

The Toro Company (“Toro”) は、お客様のプライバシーを尊重します。弊社の製品をお買い上げ頂いた際、弊社ではお客様に関する情報を、お客様から直接、あるいは弊社の支社や代理店を通じて入手いたします。入手した情報は、お客様との契約を履行するために使用されます。具体的には、お客様のための製品保証登録、保証請求の処理、万一製品をリコールする場合のご連絡、さらには弊社の事業を進めるため、たとえばお客様満足度を調査したり、製品の改良、またお客様にとって役に立ちそうな製品のご紹介などに使用します。また、トロが上記の業務を遂行するために必要となる活動のために、弊社の子会社、提携会社、代理店などのビジネスパートナーに情報を開示する場合があります。また、法律に基づく要請があった場合や、事業の売却、買収、合併などが発生した場合にはお客様の情報を開示する場合があります。ただし、マーケティングのためにお客様の個人情報を他社に売ることは絶対にいたしません。

個人情報の保存

Toro では、上記の目的にとって必要な期間にわたり関連法律に従ってお客様の個人情報を保持いたします。具体的な保持期間についての詳細をお知りになりたい方は以下にご連絡ください legal@toro.com。

セキュリティについての Toro のお約束

あなたの個人情報についての情報処理作業は、米国またはあなたが居住される国のデータ保護関連規制よりも規制がゆるやかな第三国で行われる場合があります。あなたが居住する国の外にあなたの個人情報を移動させる場合、弊社は法に則った手続きでそれを行い、あなたに関わる個人情報が適切に保護され、また適切に取り扱われるように細心の注意を払います。

アクセスと訂正

お客様には、ご自身の個人情報を閲覧・訂正する権利があり、また、ご自身に関するデータの処理に対して異議申し立てないしは禁止を申し立てる権利があります。このような権利行使をなさりたい場合には legal@toro.com にメールでご連絡ください。弊社によるあなたの個人情報の取り扱い方法に関して懸念をお持ちの場合は、ご自身で直接弊社にお尋ねくださるようお願いいたします。なお、ヨーロッパにお住まいの皆様は、Data Protection Authority に対して異議申し立てを行うことができます。



Toro 製品保証

2 年間または 1,500 時間限定保証

保証条件および保証製品

Toro 社およびその関連会社であるToro ワランティー社は、両社の合意に基づき、Toro 社の製品「製品」と呼びますの材質上または製造上の欠陥に対して、2 年間または 1,500 運転時間のうちいずれか早く到達した時点までの品質保証を共同で実施いたします。この保証はエアレータを除くすべての製品に適用されますエアレータに関する保証については該当製品の保証書をご覧ください。この品質保証の対象となった場合には、弊社は無料で「製品」の修理を行います。この無償修理には、診断、作業工賃、部品代、運賃が含まれます。保証は「製品」が納品された時点から有効となります。
*アワーメータを装備している機器に対して適用します。

保証請求の手続き

保証修理が必要だと思われる場合には、「製品」を納入した弊社代理店ディストリビュータ又はディーラー に対して、お客様から連絡をして頂くことが必要です。連絡先がわからなかったり、保証内容や条件について疑問がある場合には、本社に直接お問い合わせください。

Toro Commercial Products Service Department
Toro Warranty Company
8111 Lyndale Avenue South
Bloomington, MN 55420-1196

952-888-8801 または 800-952-2740
E-mail: commercial.warranty@toro.com

オーナーの責任

製品のオーナーは、オペレーターズマニュアルに記載された整備や調整を実行する責任があります。必要な整備や調整を怠ったことが原因で発生した不具合などの問題点はこの製品保証の対象とはなりません。

保証の対象とならない場合

保証期間内であっても、すべての故障や不具合が保証の対象となるわけではありません。以下に挙げるものは、この保証の対象とはなりません

- Toroの純正交換部品以外の部品や Toro 以外のアクセサリ類を搭載して使用したことが原因で発生した故障や不具合。
- 推奨される整備や調整を行わなかったことが原因で生じた故障や不具合。
- 運転上の過失、無謀運転など「製品」を著しく過酷な条件で使用したことが原因で生じた故障や不具合。
- 製品を使用したことによって消耗した正常なパーツ通常の使用に伴って磨耗消耗する部品類とは、ブレーキパッドおよびライニング、クラッチライニング、ブレード、リール、ローラおよびベアリングシールドタイプ、グリス注入タイプ共、ベッドナイフ、タイン、点火プラグ、キャスタホイール、ベアリング、タイヤ、フィルタ、ベルトなどを言い、その他、液剤散布用の部品としてダイヤフラム、ノズル、チェックバルブが含まれます。
- 以下のような外部要因が原因で発生する不具合天候、格納保管条件、異物、不適切な燃料、冷却液、潤滑剤、添加物、水、薬品などの使用。
- エンジンのための適正な燃料ガソリン、軽油、バイオディーゼルなどを使用しなかったり、品質基準から外れた燃料を使用したために発生した不具合。
- 通常の使用にともなう音、振動、磨耗、損耗および劣化。通常の使用に伴う「汚れや傷」とは、運転席のシート、機体の塗装、ステッカー類、窓などに発生する汚れや傷を含みます。

米国とカナダ以外のお客様へ

米国またはカナダから輸出された製品の保証についてのお問い合わせは、お買いあげのToro 社販売代理店ディストリビュータまたはディーラーへおたずねください。代理店の保証内容にご満足いただけない場合は弊社の正規サービスセンターにご相談ください。

部品

定期整備に必要な部品類「部品」は、その部品の交換時期が到来するまで保証されます。この保証によって交換された部品は製品の当初保証期間中、保証の対象となり、取り外された製品は弊社の所有となります。部品やアセンブリを交換するか修理するかの判断は弊社が行います。場合により、弊社は再製造部品による修理を行います。

ディープサイクルバッテリーおよびリチウムイオンバッテリーの保証

ディープサイクルバッテリーやリチウムイオンバッテリーは、その寿命中に放出することのできるエネルギーの総量kWhが決まっています。一方、バッテリーそのものの寿命は、使用方法、充電方法、保守方法により大きく変わります。バッテリーを使用するにつれて、完全充電してから次に完全充電が必要になるまでの使用可能時間は徐々に短くなってゆきます。このような通常の損耗を原因とするバッテリーの交換は、オーナーの責任範囲です。注リチウムイオンバッテリーのみ2年経過後は日割り計算とします。詳細についてはバッテリーのサービスマニュアルを参照のこと。

クランクシャフトのライフタイム保証プロストライプ 02657 モデルのみ

トロ社の純正摩擦ディスクおよびクランク安全ブレードブレイククラッチ統合ブレードブレイククラッチBBC摩擦ディスクアセンブリを当初から搭載し、当初の購入者様がトロ社の推奨する運転方法および定期整備を遵守してご使用されたプロストライプ製品には、クランクシャフトの曲がり不具合に対するライフタイム保証が適用されます。摩擦ワッシャ、ブレードブレイククラッチBBCその他のデバイスを搭載した製品には、このクランクシャフトのライフタイム保証は適用されません。

保守整備に掛かる費用はオーナーが負担するものとします

エンジンのチューンナップ、潤滑、洗浄、磨き上げ、フィルタや冷却液の交換、推奨定期整備の実施などは「製品」の維持に必要な作業であり、これらに関わる費用はオーナーが負担します。

その他

上記によって弊社代理店が行う無償修理が本保証のすべてとなります。

両社は、本製品の使用に伴って発生しうる間接的偶発的結果的損害、例えば代替機材に要した費用、故障中の修理関連費用や装置不使用に伴う損失などについて何らの責も負うものではありません。両社の保証責任は上記の交換または修理に限らせていただきます。その他については、排気ガス関係の保証を除き、何らの明示的な保証もお約束するものではありません。商品性や用途適性についての黙示的内容についての保証も、本保証の有効期間中のみに限って適用されます。

米国内では、間接的偶発的損害に対する免責を認めていない州があります。また黙示的な保証内容に対する有効期限の設定を認めていない州があります。従って、上記の内容が当てはまらない場合があります。この保証により、お客様は一定の法的権利を付与されますが、国または地域によっては、お客様に上記以外の法的権利が存在する場合があります。

排ガス保証についてのご注意

米国においては環境保護局EPAやカリフォルニア州法CARBで定められたエンジンの排ガス規制および排ガス規制保証があり、これらは本保証とは別個に適用されます。くわしくはエンジンメーカーのマニュアルをご参照ください。上に規定した期限は、排ガス浄化システムの保証には適用されません。製品に同梱またはエンジンメーカーからの書類に同梱されている、エンジンの排ガス浄化システムの保証についての説明をご覧ください。