

# Kit traceur

Tondeuse autoportée à rayon de braquage nul avec unité de coupe de 107 cm (42 po) et 127 cm (50 po)

N° de modèle 121-5702

N° de modèle 121-5706

Instructions de montage

## Montage

### Pièces détachées

Reportez-vous au tableau ci-dessous pour vérifier si toutes les pièces ont été expédiées.

Description	Qté	Utilisation
Vis à embase (5/16 x 3/4 po, autotaraudeuse)	4	Montage du support du kit traceur de 107 cm (42 po)
Support de montage	2	
Support de traceur	1	
Vis à embase (5/16 x 3/4 po, autotaraudeuse)	2	Montage du support du kit traceur de 127 cm (50 po)
Support de traceur	1	
Vis à tête hexagonale (5/16 x 3/4 po)	5	Montage du racloir du kit traceur de 107 cm (42 po) et 127 cm (50 po)
Rondelle	5	
Écrou à clip	5	
Racloir (tablier de 107 cm/42 po)	1	
Racloir (tablier de 127 cm/50 po)	1	

### Retrait du tablier de coupe

1. Garez la machine sur un sol plat et horizontal, désengagez la commande des lames et serrez le frein de stationnement.
2. Avant de quitter la position d'utilisation, coupez le moteur, enlevez la clé et attendez l'arrêt complet de toutes les pièces mobiles.
3. Retirez le tablier de coupe de la machine. Reportez-vous à la section Retrait du tablier de coupe dans le *Manuel de l'utilisateur* ou à la section appropriée du *Manuel d'entretien*.

#### **⚠ ATTENTION**

**Le ressort de tension de courroie est tendu lorsqu'il est en place et peut causer des blessures en se détendant.**

**Enlevez la courroie du tablier et le tablier avec précaution.**

4. Sortez le tablier de coupe de sous la machine.
5. Nettoyez l'arrière du tablier de coupe.

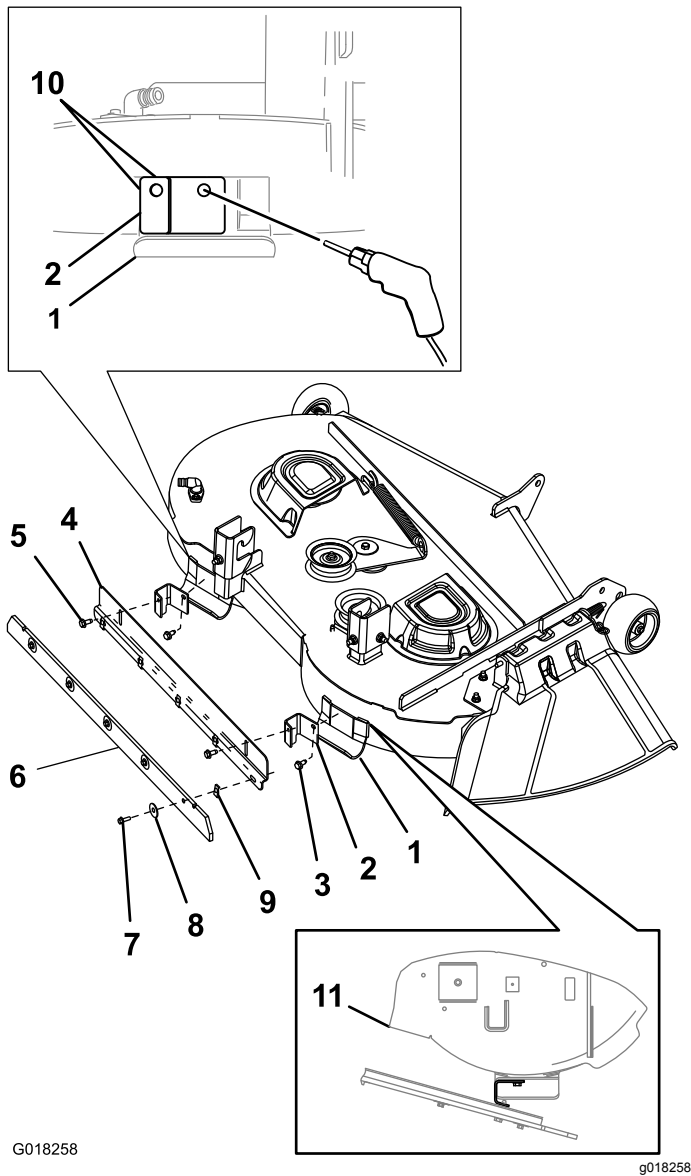
### Montage des supports du kit traceur pour tablier de 107 cm (42 po)

### Montage des supports de montage

**Remarque:** Pour l'installation sur le tablier de 107 cm (42 po), coupez le racloir au niveau des crans.

1. Montez le support de montage droit du kit traceur comme suit :
  - A. Localisez le patin droit sur le côté face à l'arrière du tablier de coupe, comme montré à la [Figure 1](#).





G018258

g018258

Figure 1

- |                                  |   |
|----------------------------------|---|
| 1. Patin                         | 7. Vis à tête hexagonale  |
| 2. Support de montage            | 8. Rondelle   |
| 3. Vis à embase (autotaraudeuse) | 9. Écrou à clip   |
| 4. Support de traceur            | 10. Alignement du bord gauche et du bord supérieur de support/patin |
| 5. Vis à embase (autotaraudeuse) | 11. Installation du support du kit traceur – patin droit            |
| 6. Raclor                        |   |

- B. Placez le côté long du support de montage du kit traceur contre le patin droit. Alignez le bord gauche du support de montage sur le bord gauche du patin et le bord supérieur du support de montage sur le bord supérieur du patin droit (Figure 1).
- C. Repérez l'emplacement du trou du support de montage sur le patin (Figure 1).

- D. Déposez le support. Marquez au pointeau le centre de l'emplacement repéré sur le patin droit.
- E. Avec un foret de 9/32 pouce, percez un trou dans le patin droit à l'emplacement marqué par le pointeau.
- F. Placez le côté long du support de montage contre le patin droit. Alignez le trou du support de montage sur le trou percé dans le patin. Fixez solidement le support avec une vis à embase (autotaraudeuse).

2. Montez le support de montage gauche du kit traceur comme suit :
  - A. Localisez le patin gauche sur le côté face à l'arrière du tablier de coupe, comme montré à la Figure 1.
  - B. Placez le côté long du support de montage du kit traceur contre le patin gauche. Alignez le bord gauche du support de montage sur le bord gauche du patin et le bord supérieur du support de montage sur le bord supérieur du patin gauche (Figure 1).

**Remarque:** Vérifiez que le trou sur le côté court des supports de montage est bien aligné sur les fentes du support du traceur. Au besoin, déplacez le support de montage gauche vers la gauche ou la droite pour l'aligner correctement sur les fentes du support du traceur.

- C. Repérez l'emplacement du trou du support de montage sur le patin (Figure 1).
- D. Déposez le support. Marquez au pointeau le centre de l'emplacement repéré sur le patin droit.
- E. Avec un foret de 9/32 pouce, percez un trou dans le patin gauche à l'emplacement marqué par le pointeau.
- F. Placez le côté long du support de montage contre le patin gauche. Alignez le trou du support de montage sur le trou percé dans le patin. Fixez solidement le support avec une vis à embase (autotaraudeuse).

## Montage du support du traceur

**Remarque:** Le support du traceur comprend 2 brides. La bride de montage comporte 2 fentes et la bride du raclor comporte 5 trous.

1. Montez le support du traceur de manière que la bride de montage soit en haut et tournée vers le tablier de coupe (la bride du raclor est en bas

turnée à l'opposé du tablier), comme montré à la [Figure 1](#).

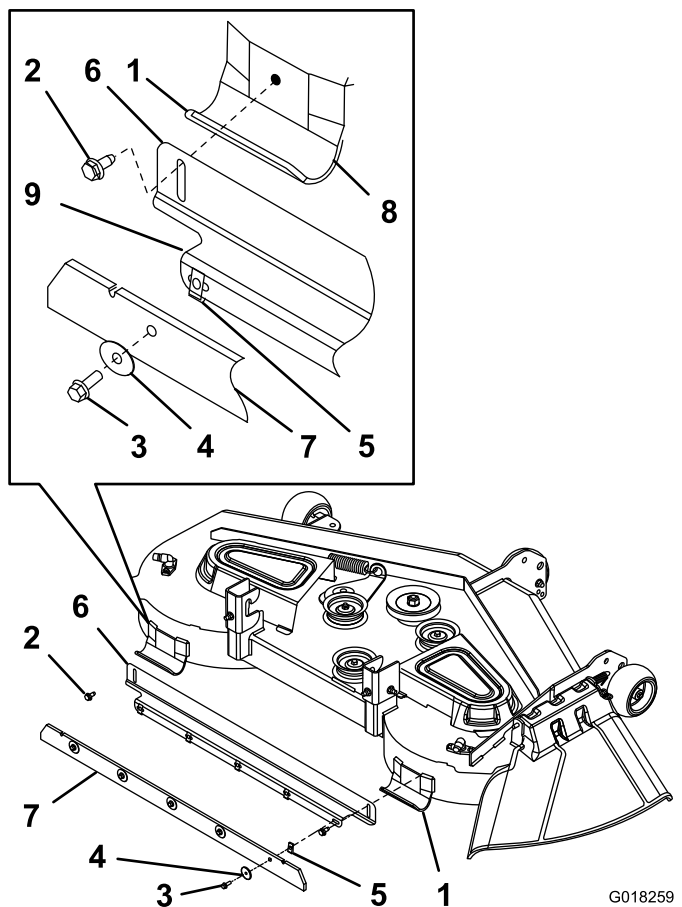
2. Placez le haut de la fente de la bride de montage du support du traceur en face du trou dans le côté court de chaque support de montage monté sur les patins ([Figure 1](#)).
3. Fixez le support du traceur à chaque support de montage avec les vis à embase autotaraudeuses ([Figure 1](#)).

## Montage du support du kit traceur pour tablier de 127 cm (50 po)

### Montage du support du traceur

**Remarque:** Le support du traceur comporte deux brides : la bride de montage qui comprend 2 fentes et la bride du racloir qui comprend 5 trous.

1. Localisez les patins gauche et droit sur le côté face à l'arrière du tablier de coupe, comme montré à la [Figure 2](#).



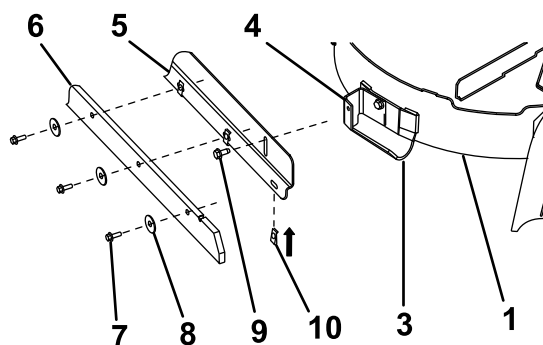
G018259  
g018259

Figure 2

- |                                  |                               |
|----------------------------------|-------------------------------|
| 1. Patin                         | 6. Support de traceur         |
| 2. Vis à embase (autotaraudeuse) | 7. Racloir                    |
| 3. Vis à tête hexagonale         | 8. Bord d'alignement de patin |
| 4. Rondelle                      | 9. Bride de racloir           |
| 5. Écrou à clip                  |                               |

2. Montez le support du traceur de manière que la bride de montage soit en haut et tournée vers le tablier de coupe (la bride du racloir est en bas tournée à l'opposé du tablier), comme montré à la [Figure 2](#).
3. Centrez la bride du racloir du support du traceur entre les patins et alignez le bord supérieur du support sur les bords supérieurs des patins ([Figure 2](#)).
4. En vous servant du support du traceur comme gabarit de perçage, localisez l'emplacement du trou pour le patin gauche ou droit, au centre en haut de la fente de la bride de montage. Percez un trou dans le patin avec un foret de 9/32 pouce ([Figure 2](#)).
5. Fixez la bride de montage du support du traceur au patin percé à l'aide d'une vis à embase autotaraudeuse ([Figure 2](#)).

6. Alignez le bord supérieur du support du traceur sur les bords supérieurs de l'autre patin.
7. En vous servant du support traceur comme gabarit de perçage, localisez l'emplacement du trou pour l'autre patin, au centre en haut de la fente de la bride de montage. Percez un trou dans les patins avec un foret de 9/32 pouce (Figure 2).
8. Fixez le côté libre du support du traceur au patin à l'aide d'une vis à embase autotaraudeuse (Figure 2).



## Montage du racloir pour tablier de coupe de 107 cm (42 po) et 127 cm (50 po)

### Montage du racloir

1. Alignez l'écrou à clip de telle manière que le côté plat soit orienté à l'opposé du tablier de coupe (Figure 3). Placez les 5 écrous à clip sur la bride de racloir du support du traceur. Alignez les trous des écrous à clip sur les trous du support.

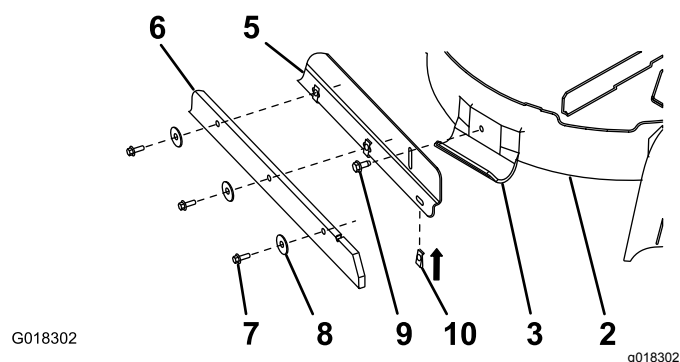


Figure 3

- |   |                                  |
|---|----------------------------------|
| 1. Installation du tablier de coupe (tablier de 107 cm/42 po) | 6. Racloir                       |
| 2. Installation du tablier de coupe (tablier de 127 cm/50 po) | 7. Vis à tête hexagonale         |
| 3. Patin  | 8. Rondelle                      |
| 4. Support de montage (tablier de 107 cm/42 po seulement)     | 9. Vis à embase (autotaraudeuse) |
| 5. Support de traceur   | 10. Écrou à clip                 |

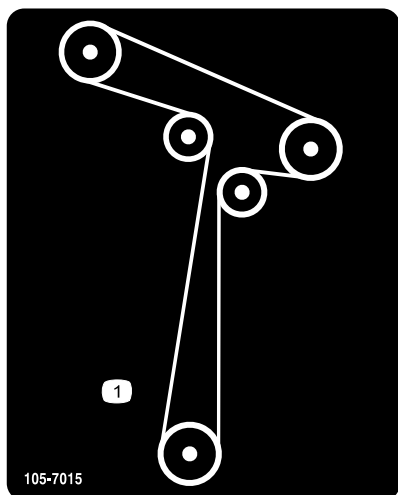
2. Positionnez le racloir sur la bride de racloir du support du traceur (Figure 3). Alignez les trous du racloir sur les écrous à clip.
3. Fixez le racloir au support avec les 5 vis à tête hexagonale (5/16 x 3/4 po) et 5 rondelles, comme montré à la Figure 3.

**Remarque:** Pour déterminer la hauteur du racloir, reportez-vous aux indications données sous *Utilisation*.

## Montage du tablier de coupe

**Remarque:** La courroie du tablier de coupe peut montrer les signes d'usure suivants : grincement pendant la rotation, glissement des lames pendant la coupe, bords effilochés, traces de brûlures et fissures. Remplacez la courroie quand elle présente ce genre de problèmes.

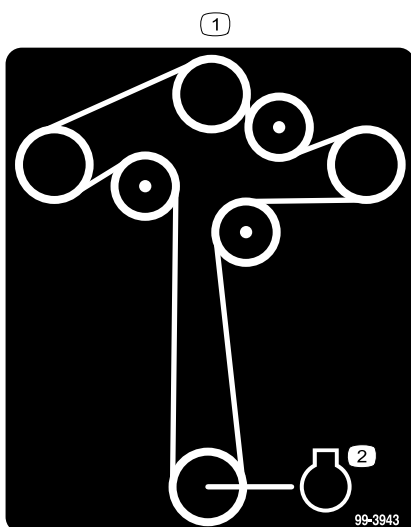
1. Remettez la courroie du tablier de coupe (Figure 4 et Figure 5), si elle a été retirée. Reportez-vous à la section Remplacement de la courroie du tablier de coupe dans le *Manuel de l'utilisateur*.



**Figure 4**

Pour les modèles à tabliers de 107 cm (42 po)

decal105-7015



**Figure 5**

Pour les modèles à tabliers de 127 cm (50 po)

decal99-3943

2. Montez le tablier de coupe sur la machine. Reportez-vous à la section Montage du tablier de coupe dans le *Manuel de l'utilisateur* ou à la section appropriée du *Manuel d'entretien*.

# Utilisation

## Réglage de la hauteur

**Important:** Une pression excessive vers le bas de la barre de traçage de rayures peut endommager la pelouse et le système de traçage.

**Important:** Pour ne pas endommager la pelouse et la barre de traçage, ne tondez pas trop ras quand le système de traçage est monté. Remplacez le racloir une fois par an, ou plus souvent selon son usure.

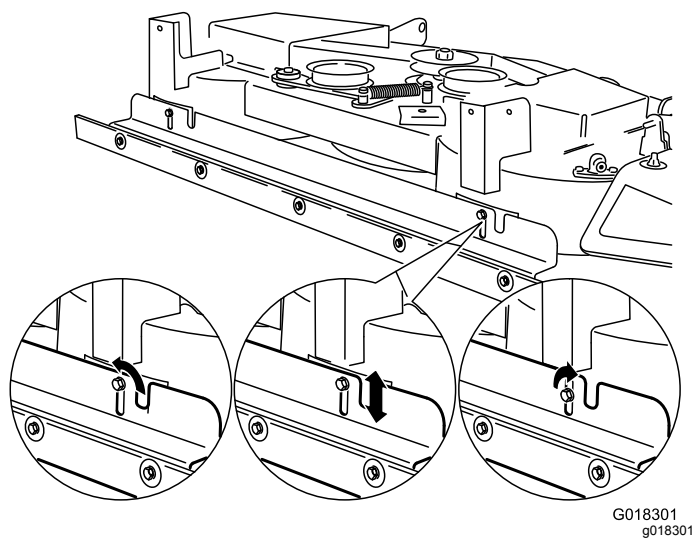
**Important:** Évitez les obstacles susceptibles d'endommager le kit. Élevez temporairement le tablier à la position de transport quand vous tournez ou pour tondez en marche arrière.

**Important:** Élevez le tablier de coupe à la position de transport quand le kit de traçage de rayures est monté pour éviter d'endommager le racloir.

Pour obtenir des résultats optimaux, réglez le bord inférieur du racloir  $\frac{1}{4}$  à  $\frac{1}{2}$  pouce en dessous du bas du tablier de coupe (Figure 6).

Pour modifier l'aspect des rayures produites par la tondeuse, élevez ou abaissez le racloir en modifiant la position du support du traceur comme suit :

1. Garez la machine sur un sol plat et horizontal, désengagez la commande des lames et serrez le frein de stationnement.
2. Avant de quitter la position d'utilisation, coupez le moteur, enlevez la clé et attendez l'arrêt complet de toutes les pièces mobiles.
3. Desserrez les 2 vis à embase (autotaraudeuses) qui fixent le support du traceur (Figure 6).
4. Ajustez la position du support du traceur comme suit :
  - Pour produire des rayures plus prononcées, abaissez le support du traceur jusqu'à obtention de l'effet recherché (Figure 6).
  - Pour produire des rayures moins prononcées, élevez le support du traceur jusqu'à obtention de l'effet recherché (Figure 6).
5. Assurez-vous que le support du traceur est parallèle au sol.
6. Resserrez les 2 vis à embase (autotaraudeuse) qui fixent le support du traceur (Figure 6).



**Figure 6**

Réglage de la hauteur de traçage

## Conseils d'utilisation

### La création plus ou moins réussie des bandes est fonction de l'état de la pelouse et du type d'herbe

- L'herbe molle, sur laquelle les traces de roues sont très visibles, se prête généralement au traçage de rayures.
- L'herbe raide, sur laquelle les traces de roues sont moins visibles, donne généralement de mauvais résultats.
- L'herbe de saison fraîche des régions du nord se prête généralement au traçage de rayures.
- L'herbe de saison chaude des régions du sud produit généralement des rayures moins prononcées.
- L'herbe pour zones de transition, trouvée dans les bandes de passage étroites, peut produire de bonnes rayures dans certaines zones et à certaines périodes de la saison de croissance, mais produire de mauvais résultats dans d'autres zones ou à d'autres périodes.
- Certains types d'herbe produisent des rayures plus contrastées quand la tonte est rase. Par contre, d'autres types d'herbe ou teneurs en humidité peuvent procurer un meilleur contraste à une hauteur de coupe élevée. Faites plusieurs essais pour déterminer ce qui est le mieux adapté à votre cas.

### La visibilité des rayures est affectée par la position du soleil

C'est-à-dire la façon dont la lumière se reflète sur l'herbe.

- Une tonte réalisée d'est en ouest présentera un contraste plus prononcé que si elle est réalisée du nord au sud.
- Le contraste est moins visible autour de midi et plus visible le matin et l'après-midi.

### La visibilité des rayures est affectée par votre position

L'herbe couchée dans votre direction semble plus foncée, tandis que l'herbe couchée dans la direction opposée semble plus claire.

- La pelouse tondu le long d'une route présente généralement plus de contraste à l'approche ou au départ de la propriété. Le contraste des rayures est moins prononcé lorsqu'on se place dans le sens de la tonte.
- Si la propriété possède un point d'attraction ou un point de vue, il peut être préférable de tondre en allant et venant par rapport à ce point.

### L'état de la pelouse affecte la visibilité des rayures

- Les grandes surfaces planes procurent généralement un meilleur contraste que les pentes ou les zones comportant de nombreuses bordures.
- Un bon contraste des rayures peut être obtenu en tondant le matin quand l'herbe est encore mouillée de rosée.
- Une tonte double et un second passage 12,5 mm (0,5 po) plus bas peut produire des rayures bien contrastées.

### Le mode de tonte peut affecter le contraste des rayures

- La dispersion latérale des déchets d'herbe peut masquer les rayures et réduire ainsi l'effet de contraste.
- Le ramassage de l'herbe peut mettre en évidence les traces de roues profondes, ce qui réduit l'effet de rayure.
- Le déchiquetage magnifie souvent le contraste, ce qui améliore l'aspect des rayures.

## L'aménagement paysager peut favoriser ou gêner le traçage des rayures

- La superficie de la zone tondue a un effet sur l'aspect final. Les grandes surfaces peuvent être plus esthétiques quand elles sont tondues avec une grande tondeuse. Les petites surfaces peuvent perdre de leur attrait si elles sont tondues avec une grande tondeuse.
- Les grandes surfaces parsemées d'arbres ou d'autres obstructions sont souvent plus agréables à l'œil quand la tonte semble traverser l'obstruction. Par exemple, si un tracé de la tondeuse s'arrête avant un petit plan d'eau et reprend dans son prolongement de l'autre côté. Un tracé orienté différemment de l'autre côté peut ne pas être visible.
- Certaines zones sont plus agréables à l'œil quand elles sont tondues en longues bandes droites alignées sur le bord d'un bâtiment. Certaines zones sont plus agréables à l'œil quand elles sont tondues en losange, c'est-à-dire qu'aucune ligne droite ne suit le bord du bâtiment. Les terrains ondulés ou comportant des plans d'eau peuvent être plus esthétiques si les rayures suivent les courbes naturelles du terrain. Un aménagement particulier, comme une petite pièce d'eau, peut être mise en valeur et embellie par une tonte en rayons ou en cercles.

## Certaines pelouses doivent apprendre à montrer des rayures contrastées distinctives.

- Sur un terrain neuf, au cours de la 1<sup>ère</sup> et la 2<sup>ème</sup> semaines, vous devrez peut-être suivre exactement le même parcours de tonte dans le même sens. L'herbe prendra ainsi l'habitude de se coucher dans la direction voulue.
- La 3<sup>ème</sup> semaine, tondez dans le sens transversal.
- La 4<sup>ème</sup> et la 5<sup>ème</sup> semaines, tondez en suivant le parcours d'origine. Après avoir établi le sens de tonte de base, vous pouvez l'alterner chaque semaine afin de créer une finition en damier ou à carreaux.
- Ne suivez pas exactement le même parcours de tonte chaque semaine. Cela aura pour effet de compacter l'herbe sur le passage des roues et de produire des ornières et des dépressions de chaque côté.

## Tourner avec le kit traceur en marche

- Relevez le tablier de coupe quand vous tournez. Les rayures ne sont généralement pas améliorées par les virages en bout.
- Relever le tablier évite de produire une superposition de bandes différentes en bout de course.

## Conduire la machine jusqu'à une nouvelle zone de travail

- Relevez le tablier de coupe et conduisez la machine le long d'une bande déjà tondue pour vous rendre jusqu'à une autre zone de travail.
- Vous risquez d'abîmer une belle finition à rayures en la traversant avec la machine.

## Suivez toutes les consignes de tonte habituelles

- Il est généralement préférable de commencer à tondre sur le périmètre du terrain pour délimiter la zone de travail.
- Si vous utilisez l'éjection latérale, dirigez les déchets d'herbe à l'opposé des allées, plates-bandes, bâtiments et véhicules. Si l'éjection projette les déchets d'herbe relativement loin, effectuez des passages supplémentaires pour ne pas avoir à les ramasser.
- Évitez de tondre excessivement. Les allers et retours, les manœuvres fréquentes en marche avant et marche arrière autour d'un obstacle auront pour effet de comprimer l'herbe et de perturber l'aspect professionnel d'un travail bien fait.
- Suivez toutes les consignes de sécurité concernant la tonte énoncées dans le *Manuel de l'utilisateur*. Ne vous exposez pas à des risques inutiles en voulant tracer des rayures sur votre pelouse.

