



Form No. 3429-953 Rev C

**Count on it.**

**Manuel de l'utilisateur**

**Grappin**

**Porte-outil TXL 2000 ou groupe de déplacement Outcross série 9060**

**N° de modèle 22535—N° de série 318000001 et suivants**

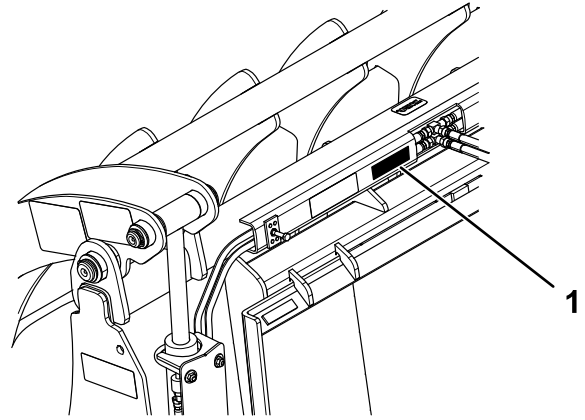


## ⚠ ATTENTION

### CALIFORNIE

#### Proposition 65 - Avertissement

L'utilisation de ce produit peut entraîner une exposition à des substances chimiques considérées pas l'état de Californie comme capables de provoquer des cancers, des anomalies congénitales ou d'autres troubles de la reproduction.



g270249

Figure 1

1. Emplacement des numéros de modèle et de série

## Introduction

Ce grappin est un outil porte-charge prévu pour être utilisé sur un porte-outil Toro ou une machine multi-usage. Il est principalement conçu pour saisir, tirer, soulever et enlever des matériaux sans ramasser la couche de terre végétale sur les propriétés résidentielles et commerciales. L'utilisation de ce produit à d'autres fins que celle prévue peut être dangereuse pour vous-même et toute personne à proximité.

Lisez attentivement cette notice pour apprendre comment utiliser et entretenir correctement votre produit, et éviter de l'endommager ou de vous blesser. Vous êtes responsable de l'utilisation sûre et correcte du produit.

Rendez-vous sur [www.Toro.com](http://www.Toro.com) pour tout document de formation à la sécurité et à l'utilisation des produits, pour tout renseignement concernant un produit ou un accessoire, pour obtenir l'adresse des dépositaires ou pour enregistrer votre produit.

Pour obtenir des prestations de service, des pièces Toro d'origine ou des renseignements complémentaires, munissez-vous des numéros de modèle et de série du produit et contactez un dépositaire-réparateur ou le service client Toro agréé. Les numéros de modèle et de série se trouvent sur une plaque sur le cadre de l'outil, devant la plaque de montage. Inscrivez les numéros dans l'espace réservé à cet effet.

**Important:** Avec votre appareil mobile, vous pouvez scanner le code QR sur l'autocollant du numéro de série (le cas échéant) pour accéder à l'information sur la garantie, les pièces détachées et autres renseignements concernant le produit.

N° de modèle \_\_\_\_\_

N° de série \_\_\_\_\_

Les mises en garde de ce manuel soulignent des dangers potentiels et sont signalées par le symbole de sécurité (Figure 2), qui indique un danger pouvant entraîner des blessures graves ou mortelles si les précautions recommandées ne sont pas respectées.



g000502

Figure 2

1. Symbole de sécurité

Ce manuel utilise également deux termes pour faire passer des renseignements essentiels. **Important**, pour attirer l'attention sur des renseignements mécaniques spécifiques, et **Remarque**, pour souligner une information d'ordre général méritant une attention particulière.

# Table des matières

Sécurité .....	3
Consignes de sécurité générales.....	3
Consignes de sécurité concernant l'utilisation sur les pentes.....	4
Consignes de sécurité pour le grappin .....	4
Consignes de sécurité relatives à l'entretien et au remisage .....	4
Autocollants de sécurité et d'instruction .....	5
Vue d'ensemble du produit .....	6
Caractéristiques techniques .....	6
Utilisation .....	6
Pose et dépose de l'accessoire.....	6
Levage des objets .....	7
Creusage/ratissage avec la mâchoire supérieure.....	7
Creusage avec la mâchoire inférieure.....	8
Position de transport.....	8
Entretien .....	9
Graissage de l'outil .....	9
Contrôle des conduites hydrauliques .....	9
Remisage .....	10

# Sécurité

## ⚠ DANGER

**Des conduites peuvent être enfouies dans la zone de travail. Vous pouvez provoquer une explosion ou vous électrocuter si vous les touchez en creusant.**

**Marquez au préalable l'emplacement des lignes ou conduites enfouies dans la zone de travail, et ne creusez pas à ces endroits. Contactez le service de marquage ou la compagnie de service public local(e) pour faire marquer le terrain (par exemple, appelez le service de marquage national au 811 pour États-Unis ou au 1100 pour l'Australie).**

## Consignes de sécurité générales

Respectez toujours toutes les consignes de sécurité pour éviter des blessures graves ou mortelles.

- **Ne transportez pas d'accessoire en laissant les bras de la chargeuse levés ou déployés;** transportez toujours l'accessoire près du sol avec les bras de la chargeuse rétractés; voir [Position de transport \(page 8\)](#).
- Marquez au préalable l'emplacement des lignes, conduites ou autres objets enfouis dans la zone de travail, et ne creusez pas à ces endroits.
- Vous devez lire et comprendre le contenu de ce *Manuel de l'utilisateur* avant de démarrer le moteur.
- Accordez toute votre attention à l'utilisation de la machine. Ne faites rien d'autre qui puisse vous distraire, au risque de causer des dommages corporels ou matériels.
- Ne confiez jamais l'utilisation de la machine à des enfants ou à des personnes non qualifiées.
- N'approchez jamais les mains ou les pieds des composants et accessoires mobiles.
- N'utilisez pas la machine s'il manque des capots ou d'autres dispositifs de protection, ou s'ils sont endommagés.
- Tenez tout le monde et tous les animaux à l'écart de la machine.
- Arrêtez la machine, coupez le moteur et enlevez la clé avant d'effectuer un entretien, de faire le plein de carburant ou d'éliminer une obstruction sur la machine.

L'usage ou l'entretien incorrect de cette machine peut occasionner des accidents. Pour réduire les risques d'accidents et de blessures, respectez les consignes

de sécurité qui suivent. Tenez toujours compte des mises en garde signalées par le symbole de sécurité (▲) et la mention Prudence, Attention ou Danger. Le non respect de ces instructions peut entraîner des blessures graves voire mortelles.

Vous trouverez d'autres consignes de sécurité, le cas échéant, en vous reportant aux sections respectives dans ce *Manuel de l'utilisateur*.

## Consignes de sécurité concernant l'utilisation sur les pentes

- **Travaillez toujours dans le sens de la pente (en montant ou en descendant), le côté le plus lourd de la machine étant en amont.** La répartition du poids varie selon les accessoires montés. Quand un accessoire porte-charge est vide, l'arrière de la machine est le point le plus lourd; alors que lorsqu'il est plein, l'avant de la machine devient plus lourd. La plupart des accessoires alourdissent l'avant de la machine.
- **Sur les pentes, gardez l'accessoire abaissé et les bras de la chargeuse rétractés.** La stabilité de la machine est compromise si vous levez l'accessoire ou déployez les bras de la chargeuse sur une pente.
- Les pentes augmentent significativement les risques de perte de contrôle et de basculement de la machine pouvant entraîner des accidents graves, voire mortels. L'utilisation de la machine sur une pente, quelle qu'elle soit, ou sur un terrain accidenté, demande une attention particulière.
- Établissez vos propres procédures et règles de travail à appliquer sur les pentes. Ces procédures doivent inclure un repérage et une étude du site pour déterminer quelles pentes permettent une utilisation sécuritaire de la machine. Faites toujours preuve de bon sens et de discernement quand vous réalisez cette étude.
- Ralentissez et redoublez de prudence sur les pentes. La nature du terrain peut affecter la stabilité de la machine.
- Évitez de démarrer ou de vous arrêter en côte. Si la machine perd de sa motricité, descendez lentement la pente en ligne droite.
- Évitez de faire demi-tour sur les pentes. Si vous ne pouvez pas faire autrement, procédez lentement en gardant le côté le plus lourd de la machine en amont.
- Déplacez-vous à vitesse réduite et progressivement sur les pentes. Ne changez pas soudainement de vitesse ou de direction.

- N'utilisez pas la machine sur une pente si vous ne vous sentez pas à l'aise.
- Méfiez-vous des trous, ornières et bosses, car les irrégularités du terrain peuvent provoquer le retournement de la machine. L'herbe haute peut masquer les accidents du terrain.
- Procédez avec prudence lorsque vous utilisez la machine sur des surfaces humides. En effet, elles réduisent la motricité de la machine qui risque alors de dérapier.
- Examinez la zone d'utilisation pour vous assurer que le sol est suffisamment stable pour supporter le poids de la machine.
- Utilisez la machine avec prudence près de :
  - Fortes dénivellations
  - Fossés
  - Berges
  - Étendues d'eau

La machine peut se retourner brusquement si une chenille ou une roue passe par-dessus une dénivellation quelconque et se retrouve dans le vide, ou si un bord s'effondre. Maintenez une distance de sécurité entre la machine et tout danger potentiel.

- N'enlevez ou n'ajoutez jamais d'accessoires lorsque la machine se trouve sur une pente.
- Ne garez pas la machine sur une pente.

## Consignes de sécurité pour le grappin

- Refermez toujours les mâchoires de l'outil lorsque vous ne l'utilisez pas.
- Saisissez et soulevez toujours les objets longs par le milieu.
- N'entassez pas de matériaux avec les mâchoires fermées.
- N'accrochez pas de chaîne aux mâchoires.
- N'utilisez pas les mâchoires pour accrocher et/ou tirer quoi que ce soit. Pincez fermement les matériaux.
- Abaissez toujours l'outil et arrêtez la machine chaque fois que vous quittez le poste d'utilisation.

## Consignes de sécurité relatives à l'entretien et au remisage

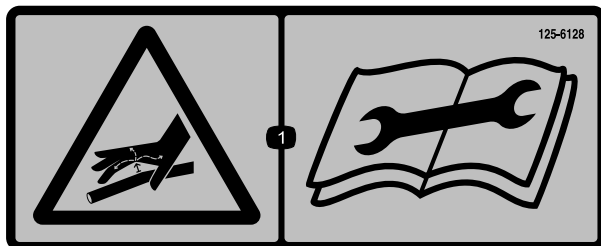
- Contrôlez fréquemment le serrage de toutes les fixations pour garantir le fonctionnement sûr de la machine.

- Consultez le *Manuel de l'utilisateur* avant de remettre l'accessoire pour une durée prolongée afin de n'oublier aucune opération importante.
- Remplacez les autocollants d'instruction ou de sécurité manquants ou endommagés au besoin.

## Autocollants de sécurité et d'instruction



Des autocollants de sécurité et des instructions bien visibles par l'opérateur sont placés près de tous les endroits potentiellement dangereux. Remplacez tout autocollant endommagé ou manquant.

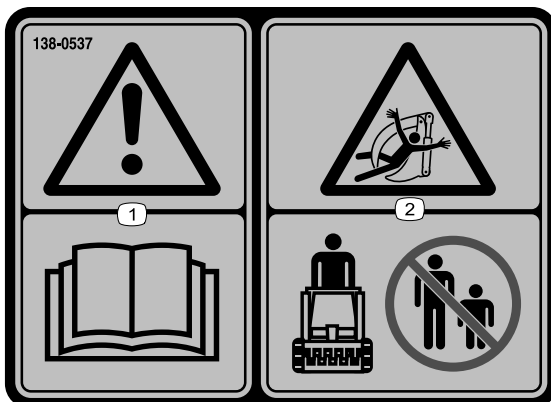


125-6128  
decal125-6128

1. Liquide sous haute pression; risque d'injection dans le corps – lisez le *Manuel de l'utilisateur* avant d'effectuer tout entretien.

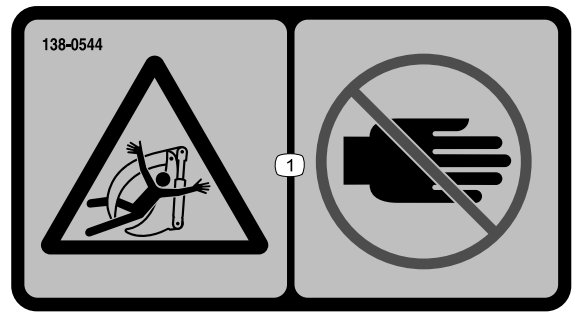
**⚠ WARNING: Cancer and Reproductive Harm - [www.P65Warnings.ca.gov](http://www.P65Warnings.ca.gov).  
For more information, please visit [www.ttcocaprop65.com](http://www.ttcocaprop65.com)**

133-8061  
decal133-8061



138-0537  
decal138-0537

1. Attention – lisez le *Manuel de l'utilisateur*
2. Risque de coincement dans le grappin – tenez tout le monde à bonne distance.



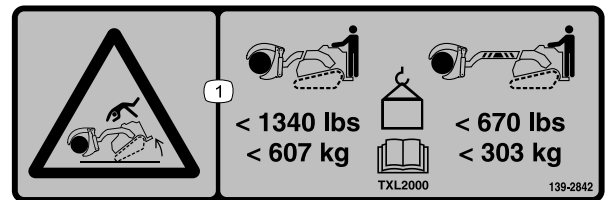
138-0544  
decal138-0544

1. Risque de coincement dans le grappin – n'approchez pas les mains.



138-4188  
decal138-4188

1. Attention – lisez le *Manuel de l'utilisateur* du groupe de déplacement Outcross 9060 pour tout renseignement complémentaire sur les outils.



139-2842  
decal139-2842

1. Risque de renversement – lisez le *Manuel de l'utilisateur du TXL 2000* pour connaître les charges limites; la charge maximale est de 607 kg (1 340 lb) quand l'outil est rétracté et de 303 kg (670 lb) quand il est déployé.

# Vue d'ensemble du produit

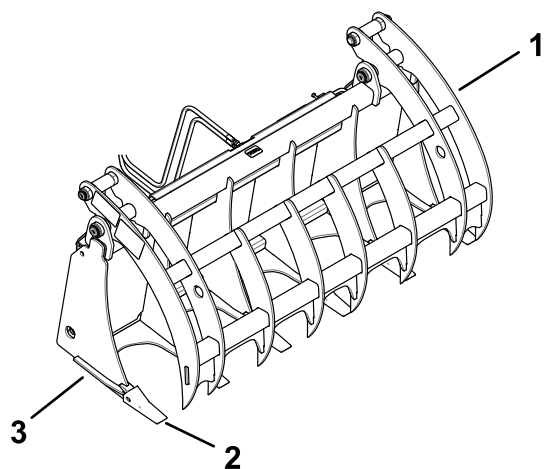


Figure 3

g270260

1. Mâchoire supérieure      3. Mâchoire inférieure  
2. Dent

## Caractéristiques techniques

**Remarque:** Les spécifications et la conception peuvent faire l'objet de modifications sans préavis.

Largeur	173 cm (68 po)
Profondeur	56 cm (22 po)
Hauteur	64 cm (25 po)
Poids	358 kg (790 lb)
Capacité de charge nominale (selon SAE J1197)	
Bras de chargeuse rétractés	612 kg (1 350 lb)
Bras de chargeuse déployés	299 kg (660 lb)

Pour garantir un rendement optimal et conserver la certification de sécurité de la machine, utilisez uniquement des pièces de rechange et accessoires Toro d'origine. Les pièces de rechange et accessoires d'autres constructeurs peuvent être dangereux et leur utilisation risque d'annuler la garantie de la machine.

## Utilisation

Les côtés gauche et droit de la machine sont déterminés d'après la position d'utilisation normale.

### Pose et dépose de l'accessoire

Reportez-vous au *Manuel de l'utilisateur* du groupe de déplacement pour connaître la procédure de pose et de dépose.

**Important:** Avant d'installer l'accessoire, placez la machine sur une surface plane et horizontale, vérifiez que les plaques de montage sont propres et que les goupilles tournent librement. Graissez les goupilles si elles ne tournent pas librement.

**Important:** Vous devez installer le kit vanne sélectrice pour chargeuse (modèle n° 07526) quand vous montez le grappin sur la chargeuse Outcross.

**Important:** Avant d'utiliser l'outil avec la chargeuse Outcross, lisez le *Manuel de l'utilisateur* pour connaître les limites de charge et les exigences en matière de lestage.

**Remarque:** Utilisez toujours le groupe de déplacement pour élever et déplacer l'accessoire.

### ⚠ ATTENTION

L'accessoire peut se détacher de la machine et écraser quelqu'un dans sa chute si les goupilles d'attache rapide ne sont pas correctement engagées dans la plaque de montage.

Vérifiez que les goupilles sont correctement engagées dans la plaque de montage.

## ⚠ ATTENTION

Les fuites de liquide hydraulique sous pression peuvent transpercer la peau et causer des blessures graves. L'injection de liquide sous la peau nécessite une intervention chirurgicale dans les heures qui suivent l'accident, réalisée par un médecin connaissant ce genre de blessure, pour éviter le risque de gangrène.

- Vérifiez l'état de tous les flexibles et conduits hydrauliques, ainsi que le serrage de tous les raccords et branchements avant de mettre le système hydraulique sous pression.
- N'approchez pas les mains ni aucune autre partie du corps des fuites en trou d'épingle ou des gicleurs d'où sort du liquide hydraulique sous haute pression.
- Utilisez un morceau de carton ou de papier pour détecter les fuites hydrauliques, jamais les mains.

## ⚠ PRUDENCE

Les coupleurs hydrauliques, les conduites/valves hydrauliques et le liquide hydraulique peuvent être très chauds, et vous risquez de vous brûler à leur contact.

- Portez des gants pour débrancher les coupleurs hydrauliques.
- Laissez refroidir la machine avant de toucher les composants hydrauliques.
- Ne touchez pas le liquide hydraulique renversé.

## Levage des objets

Utilisez l'outil pour saisir et soulever des objets lourds, tels des bûches et des roches. Réglez la pression sur les commandes hydrauliques auxiliaires pour modifier la vitesse d'ouverture/fermeture du grappin.

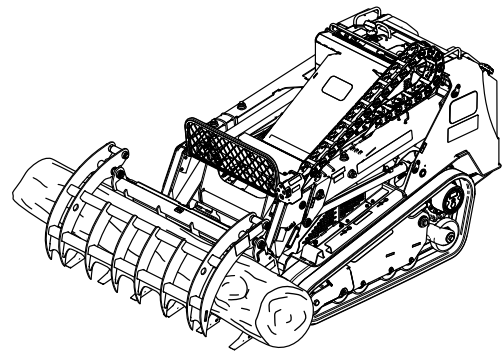


Figure 4

g270271

**Important:** Agrippez les objets par leur milieu. Ne soulevez jamais une charge supérieure à la capacité de levage nominale de l'outil indiquée sur les autocollants. Lorsque vous transportez une charge, maintenez-la aussi près du sol que possible, avec les bras de la chargeuse rétractés.

**Important:** Si vous soulevez des objets plus fragiles ou creux, comme des caisses, refermez les mâchoires avec précaution afin de ne pas les écraser.

## Creusage/ratissage avec la mâchoire supérieure

1. Pour creuser ou ratisser avec la mâchoire supérieure, ouvrez complètement les mâchoires et basculez l'outil en avant jusqu'à ce que les dents de la mâchoire supérieure touchent (ou pénètrent) le sol.
2. Faites reculer la machine. Pour ratisser des morceaux de bois en vrac et autres débris, que vous pouvez alors saisir avec les mâchoires, placez les dents au sol. Pour creuser des sillons dans la terre et briser les mottes, enfoncez les dents dans le sol (Figure 5).

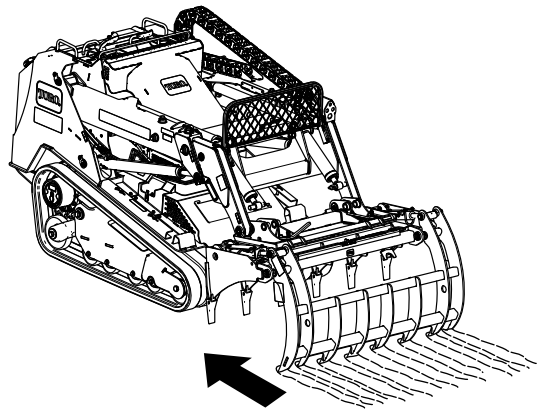


Figure 5

g270318

3. Vous pouvez aussi utiliser cette méthode pour arracher des buissons. Enfoncez les dents de la mâchoire supérieure dans le sol de l'autre côté du buisson, refermez les mâchoires autour du buisson et de ses racines, puis basculez l'outil en arrière pour arracher le buisson du sol.

## Creusage avec la mâchoire inférieure

1. Pour creuser ou ratisser avec la mâchoire inférieure, ouvrez les mâchoires et enfoncez les dents de la mâchoire inférieure dans le sol (Figure 6).
2. Faites avancer la machine.

**Remarque:** Cela creuse des sillons dans la terre, brise les mottes et pousse les débris éventuels devant l'outil.

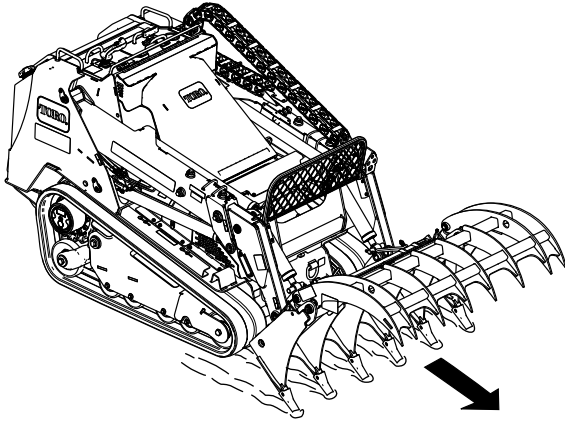


Figure 6

g270317

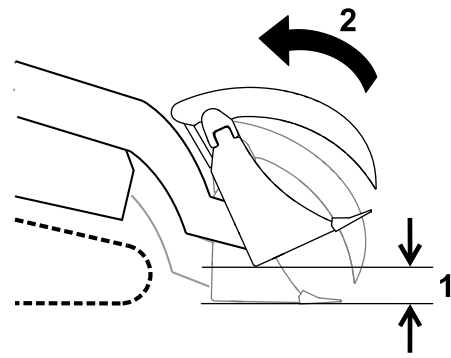


Figure 7

g270332

1. Pas plus de 15 cm (6 po) au-dessus du sol
2. Inclinaison arrière de l'outil

## Position de transport

Quand vous transportez le grappin, maintenez-le aussi près du sol que possible, à moins de 15 cm (6 po) au-dessus du sol, et laissez les bras de la chargeuse rétractés. Inclinez-le en arrière. Gardez les mâchoires fermées.



# Entretien

Les côtés gauche et droit de la machine sont déterminés d'après la position d'utilisation normale.

## ⚠ PRUDENCE

Si vous laissez la clé dans le commutateur d'allumage, quelqu'un pourrait mettre le moteur en marche accidentellement et vous blesser gravement, ainsi que toute personne à proximité.

Avant tout entretien, retirez la clé du commutateur d'allumage.

## Graissage de l'outil

**Périodicité des entretiens:** À chaque utilisation ou une fois par jour (et immédiatement après chaque lavage).

**Type de graisse :** universelle.

1. Garez la machine sur une surface plane et horizontale, abaissez les bras de la chargeuse et fermez les mâchoires du grappin.
2. Coupez le moteur et enlevez la clé.
3. Nettoyez les graisseurs avec un chiffon.
4. Raccordez une pompe à graisse à chaque graisseur (Figure 8).

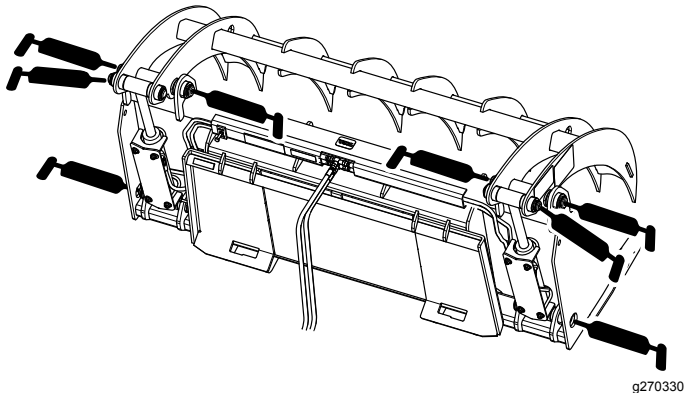


Figure 8

5. Injectez de la graisse dans les graisseurs jusqu'à ce qu'elle commence à ressortir des roulements (environ 3 injections).
6. Essuyez tout excès de graisse.

# Contrôle des conduites hydrauliques

**Périodicité des entretiens:** À chaque utilisation ou une fois par jour

## ⚠ ATTENTION

Les fuites de liquide hydraulique sous pression peuvent transpercer la peau et causer des blessures graves. L'injection de liquide sous la peau nécessite une intervention chirurgicale dans les heures qui suivent l'accident, réalisée par un médecin connaissant ce genre de blessure, pour éviter le risque de gangrène.

- N'approchez pas les mains ni aucune autre partie du corps des fuites en trou d'épingle ou des gicleurs d'où sort du liquide hydraulique sous haute pression.
- Utilisez un morceau de carton ou de papier pour détecter les fuites hydrauliques, jamais les mains.

# Remisage

1. Avant un remisage de longue durée, lavez soigneusement l'accessoire avec de l'eau et un détergent doux.
2. Peignez toutes les surfaces métalliques éraflées ou mises à nu.

**Remarque:** Une peinture pour retouches est disponible chez les dépositaires-réparateurs agréés.

3. Rangez l'accessoire dans un endroit propre et sec, comme un garage ou une remise. Couvrez-le pour le protéger et le garder propre.

**Remarques:**

# Proposition 65 de Californie – Information concernant cet avertissement

## En quoi consiste cet avertissement?

Certains produits commercialisés présentent une étiquette d'avertissement semblable à ce qui suit :



**AVERTISSEMENT : Cancer et troubles de la reproduction –**  
[www.p65Warnings.ca.gov](http://www.p65Warnings.ca.gov).

## Qu'est-ce que la Proposition 65?

La Proposition 65 s'applique à toute société exerçant son activité en Californie, qui vend des produits en Californie ou qui fabrique des produits susceptibles d'être vendus ou importés en Californie. Elle stipule que le Gouverneur de Californie doit tenir et publier une liste des substances chimiques connues comme causant des cancers, malformations congénitales et/ou autres troubles de la reproduction. Cette liste, qui est mise à jour chaque année, comprend des centaines de substances chimiques présentes dans de nombreux objets du quotidien. La Proposition 65 a pour objet d'informer le public quant à l'exposition à ces substances chimiques.

La Proposition 65 n'interdit pas la vente de produits contenant ces substances chimiques, mais impose la présence d'avertissements sur tout produit concerné, sur son emballage ou sur la documentation fournie avec le produit. D'autre part, un avertissement de la Proposition 65 ne signifie pas qu'un produit est en infraction avec les normes ou exigences de sécurité du produit. D'ailleurs, le gouvernement californien a clairement indiqué qu'un avertissement de la Proposition 65 « n'est pas une décision réglementaire quant au caractère « sûr » ou « dangereux » d'un produit ». Bon nombre de ces substances chimiques sont utilisées dans des produits du quotidien depuis des années, sans aucun effet nocif documenté. Pour plus de renseignements, rendez-vous sur <https://oag.ca.gov/prop65/faqs-view-all>.

Un avertissement de la Proposition 65 signifie qu'une société a soit (1) évalué l'exposition et conclu qu'elle dépassait le « niveau ne posant aucun risque significatif »; soit (2) choisi d'émettre un avertissement simplement sur la base de sa compréhension quant à la présence d'une substance chimique de la liste, sans tenter d'en évaluer l'exposition.

## Cette loi s'applique-t-elle de partout?

Les avertissements de la Proposition 65 sont exigés uniquement en vertu de la loi californienne. Ces avertissements sont présents dans tout l'état de Californie, dans des environnements très variés, notamment mais pas uniquement les restaurants, magasins d'alimentations, hôtels, écoles et hôpitaux, et sur un vaste éventail de produits. En outre, certains détaillants en ligne et par correspondance fournissent des avertissements de la Proposition 65 sur leurs sites internet ou dans leurs catalogues.

## Comment les avertissements de Californie se comparent-ils aux limites fédérales?

Les normes de la Proposition 65 sont souvent plus strictes que les normes fédérales et internationales. Diverses substances exigent un avertissement de la Proposition 65 à des niveaux bien inférieurs aux limites d'intervention fédérales. Par exemple, la norme de la Proposition 65 en matière d'avertissements pour le plomb se situe à 0,5 µg/jour, soit bien moins que les normes fédérales et internationales.

## Pourquoi l'avertissement ne figure-t-il pas sur tous les produits semblables?

- Pour les produits commercialisés en Californie, l'étiquetage Proposition 65 est exigé, tandis qu'il ne l'est pas sur des produits similaires commercialisés ailleurs.
- Il se peut qu'une société impliquée dans un procès lié à la Proposition 65 et parvenant à un accord soit obligée d'utiliser les avertissements de la Proposition 65 pour ses produits, tandis que d'autres sociétés fabriquant des produits semblables peuvent ne pas être soumises à cette obligation.
- L'application de la Proposition 65 n'est pas uniforme.
- Certaines sociétés peuvent choisir de ne pas indiquer d'avertissements car elles considèrent qu'elles n'y sont pas obligées au titre de la Proposition 65; l'absence d'avertissements sur un produit ne signifie pas que le produit ne contient pas de substances de la liste à des niveaux semblables.

## Pourquoi cet avertissement apparaît-il sur les produits Toro?

Toro a choisi de fournir aux consommateurs le plus d'information possible afin qu'ils puissent prendre des décisions éclairées quant aux produits qu'ils achètent et utilisent. Toro fournit des avertissements dans certains cas d'après ses connaissances quant à la présence de l'une ou plusieurs des substances chimiques de la liste, sans en évaluer le niveau d'exposition, car des exigences de limites ne sont pas fournies pour tous les produits chimiques de la liste. Bien que l'exposition avec les produits Toro puisse être négligeable ou parfaitement dans les limites « sans aucun risque significatif », par mesure de précaution, Toro a décidé de fournir les avertissements de la Proposition 65. De plus, en l'absence de ces avertissements, la société Toro pourrait être poursuivie en justice par l'État de Californie ou par des particuliers cherchant à faire appliquer la Proposition 65, et donc assujettie à d'importantes pénalités.