



Rampin muunnossarja

Vedettävä Trans Pro 100 -perävaunu

Mallinro: 138-5011

Asennusohjeet

Asennus

Irralliset osat

Tarkista alla olevasta taulukosta, että kaikki osat on toimitettu.

Ohjeet	Kuvaus	Määrä	Käyttökohde
1	Vasen putkikokoonpano	1	Kiskojen ja ramppien asennus.
	Oikea putkikokoonpano	1	
	Lukkopultti	8	
	Lukkomutteri	10	
	Lastausramppi	2	
	Välikappale	2	
	Kuusiopultti ($\frac{3}{8} \times 2\text{-}\frac{1}{2}$ tuumaa)	2	
	Kuusiopultti ($\frac{5}{16} \times 2\text{-}\frac{1}{2}$ tuumaa)	2	
	Kumiputki	2	
	Mutteri	2	
	Kuusiokantaruuvi (malleihin, joiden sarjanumero on aikaisempi kuin 220000001)	6	
2	Lukitustuki	2	Lukitustukien ja pyörätankojen asennus
	Kannattimen ruuvi	4	
	Kannattimen mutteri	4	
	Kapea pyörätanko	4	
3	Huopatiiviste	2	Akselien ja kiskopyörien asennus.
	Kiskopyörä	4	
	Sokka	4	
	Oikea akseli	1	
	Vasen akseli – 13,3 cm	1	
	Vasen akseli – 14,2 cm	1	
Vasen akseli – 13,8 cm	1		
4	Kiinnityshihnat	2	Kiinnityshihnojen asennus
	Olkatappi	2	
	Aluslaatta	2	
	Mutteri (1/4 tuumaa)	2	
		2	



1

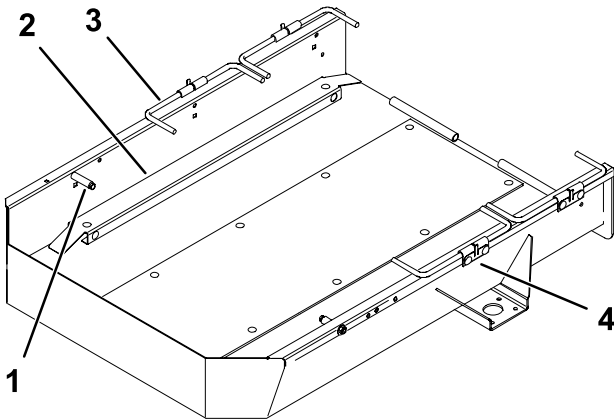
Kiskojen ja ramppien asennus

Vaiheeseen tarvittavat osat:

1	Vasen putkikokoonpano
1	Oikea putkikokoonpano
8	Lukkopultti
10	Lukkomutteri
2	Lastausramppi
2	Välikappale
2	Kuusiopultti ($\frac{3}{8} \times 2\text{-}\frac{1}{2}$ tuumaa)
2	Kuusiopultti ($\frac{5}{16} \times 2\text{-}\frac{1}{2}$ tuumaa)
2	Kumiputki
2	Mutteri
6	Kuusiokantaruuvi (malleihin, joiden sarjanumero on aikaisempi kuin 220000001)

Ohjeet

1. Nosta perävaunua tunkkien tai tukipölkkyjen avulla niin, että pyörät eivät kosketa maata.
2. Irrota tarvittaessa neljä pyöränmutteria, joilla renkaat on kiinnitetty. Irrota renkaat, jotta pyörätankoihin päästään käsiksi.
3. Jos varusteena, irrota kiinnittimet, joilla vakiosisäkkeet on kiinnitetty rampin alaosaan, ja irrota sisäkkeet (Kuva 1).



Kuva 1

g235575

1. Perävaunun pysäytin
2. Vakiosisäke
3. Pyörätanko
4. Kannattimet

4. Irrota vanhat perävaunun pysäyttimet, pyörätangot ja kannattimet perävaunusta (Kuva 1).

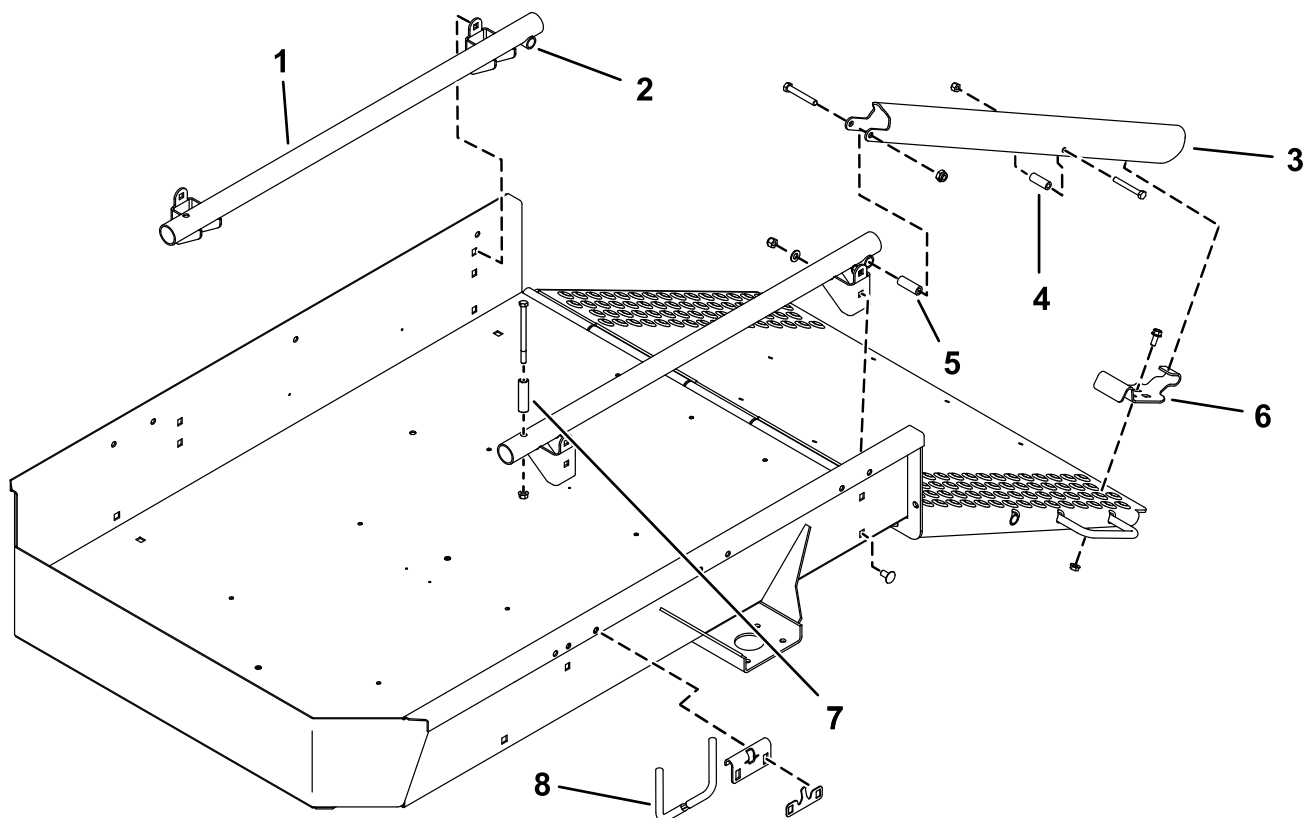
Huomaa: Säästä perävaunun pysäyttimet, kannattimet ja kiinnitystarvikkeet myöhempää asennusta varten.

5. Kiinnitä putkikokoonpanon asennuskannattimet perävaunun molemmilla puolilla oleviin nelikulmisiin reikiin neljällä lukkopultilla ja lukkomutterilla (Kuva 2).

Aseta putkikokoonpanot niin, että poikkiputket ovat takana.

Huomaa: Perävaunuissa, joiden sarjanumero on aikaisempi kuin 220000001: putkikokoonpanojen asennusta varten perävaunun kummallakin puolella on porattava kolme reikää seuraavasti:

- Kiinnitä putkikokoonpanon asennuskannattimen takaylhäällä oleva reikä (niin, että ristiputki on takana) perävaunun sisäpuolella (Kuva 2) takaylhäällä olevaan nelikulmaiseen reikään.
 - Sijoita putkikokoonpano niin, että se ja perävaunun yläreuna ovat samansuuntaiset.
 - Käyttämällä putkikokoonpanon asennuskannattimia mallina paikanna, merkitse ja poraa kolme reikää (9,9 mm) asennuskannattimen kuhunkin reikään.
 - Kiinnitä putkikokoonpanon asennuskannattimet perävaunun kuhunkin kylkeen kolmella kuusiokantaruuvilla ($\frac{3}{8} \times \frac{3}{4}$ tuumaa) lukkopulttien sijaan.
6. Kiinnitä lastausramppi kunkin putkikokoonpanon takaosaan kuusiopultilla ($\frac{3}{8} \times 2\text{-}\frac{1}{2}$ tuumaa), välikappaleella ja lukkomutterilla (Kuva 2).
 7. Asenna kuusiopultti ($\frac{5}{16} \times 2\text{-}\frac{1}{2}$ tuumaa) lastausramppien jokaisen keskireiän ja kahden kumiputken läpi (Kuva 4).



g235597

Kuva 2

- | | | | |
|--------------------|------------------|----------------|------------------------|
| 1. Putkikokoonpano | 3. Lastausramppi | 5. Välikappale | 7. Perävaunun pysäytin |
| 2. Poikkiputki | 4. Kumiputki | 6. Lukitustuki | 8. Kapea pyörätanko |

2

Lukitustukien ja pyörätankojen asennus

- Kiinnitä kumpikin lukitustuki löyhästi ramppiin laippakantaruuveilla (5/16 × 3/4 tuumaa) ja laippamuttereilla (Kuva 2 ja Kuva 4).

Huomaa: Jos rampin kahva on lukitustuen kiinnittimen tiellä, hio tarvittaessa kahvan päätä, kunnes reikä tulee näkyviin (Kuva 3). Käsittele näkyvillä olevat metallipinnat maalilla.

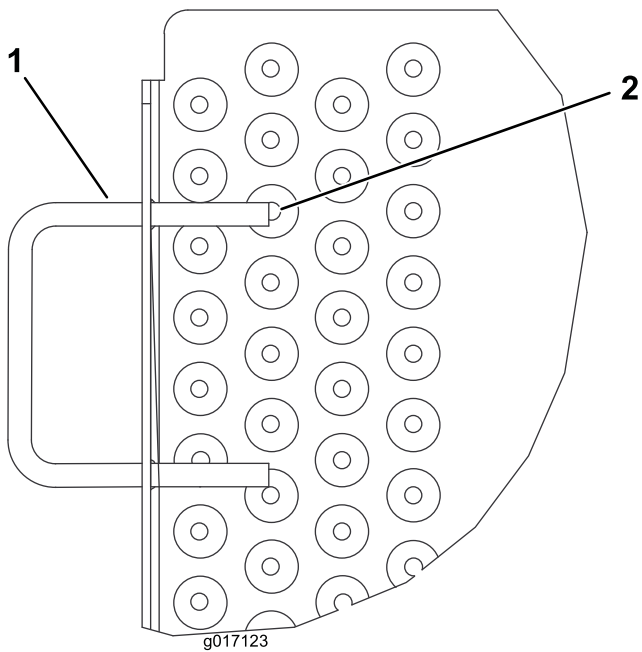
Vaiheeseen tarvittavat osat:

2	Lukitustuki
4	Kannattimen ruuvi
4	Kannattimen mutteri
4	Kapea pyörätanko

Ohjeet

- Asenna lukitustuki rampin molemmille puolille niin, että ne ja lastausramppien alapuoli ovat kohdakkain, kiinnittyvät lastausramppien kumiputkiin ja kohdistuvat rampin reikiin (Kuva 2 ja Kuva 4).

Huomaa: Kutakin lukitustukea kohti käytetään vain yksiä kiinnitysreikiä.

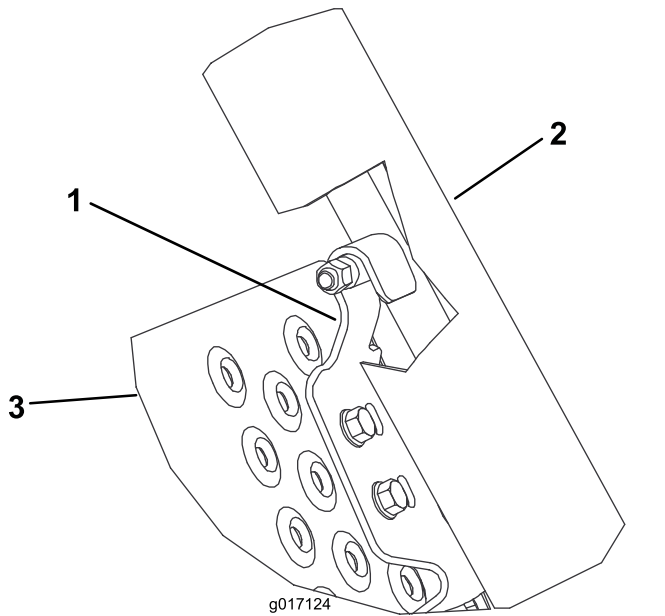


Kuva 3

g017123

1. Rampin kahva 2. Hio kahvaa tästä.

3. Nosta ramppi ja lukitse se paikalleen. Säädä lukitustukia niin, että ne ovat kiinni kumiputkissa, ja kiristä laipparuuvit ja -mutterit (Kuva 2 ja Kuva 4).



Kuva 4

g017124

1. Lukitustuki 3. Ramppi
2. Lastausramppi

4. Aseta kapeat pyörätangot niin, että ne osoittavat ylöspäin, ja kiinnitä ne perävaunun molempien kytkien kiinnitysreikiin kannattimilla ja kiinnittimillä, jotka irrotettiin vaiheessa 4 (Kuva 2).

Huomaa: Varmista, että tuet ovat tasassa perävaunun rungon yläosan kanssa.

Huomaa: Perävaunuissa, joiden sarjanumero on aikaisempi kuin 220000001: hanki kaksi uutta tangon tukea (osanumero 105-5395) ja kaksi uutta pidikettä (osanumero 99-6204) perävaunussa olevien vanhojen osien tilalle.

- Nosta ja laske kapeita pyörätankoja sen varmistamiseksi, että ne on asennettu oikein. Tankojen tulisi liikkua sujuvasti, eivätkä ne saa liukua ulos tuista.
- Asenna vaiheessa 2 irrotetut renkaat. Kiristä pyöränmutterit momenttiin 108,5 N·m.
- Poista kaikki tukipölkkyt tai tunkit ja laske perävaunu maahan.

3

Akselien ja kiskopyörien asennus

Vaiheeseen tarvittavat osat:

2	Huopatiiviste
4	Kiskopyörä
4	Sokka
1	Oikea akseli
1	Vasen akseli – 13,3 cm
1	Vasen akseli – 14,2 cm
1	Vasen akseli – 13,8 cm

Ohjeet

- Irrota kuljetuspyörät viheriöleikkurin pyöränakseleista (jos asennettu).
- Irrota olemassa olevat pyöränakselit viheriöleikkurin sivuilta ruuvaamalla ne auki.

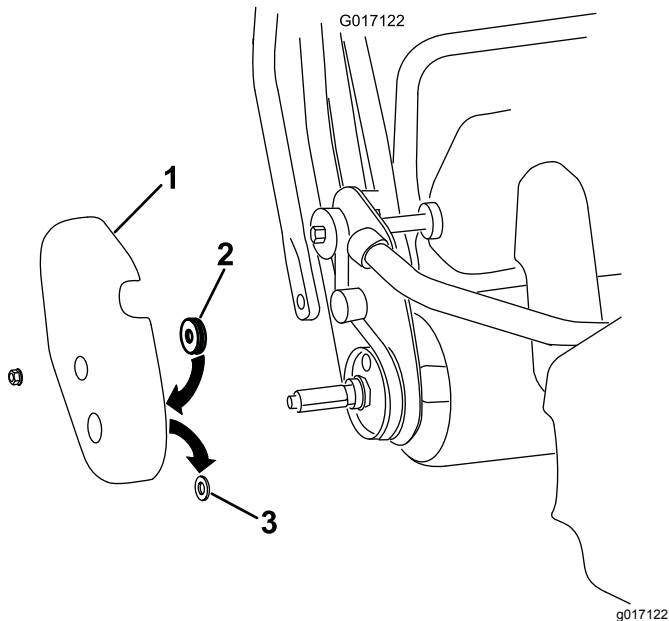
Huomaa: Oikealla pyöränakselilla on vasenkätiset kiertet, joten irrota oikea akseli myötäpäivään kiertämällä.

- Asenna uusi oikea pyöränakseli koneen oikealle sivulle.

Huomaa: Oikealla pyöränakselilla on vasenkätiset kiertet, joten asenna oikea akseli vastapäivään kiertämällä.

- Asenna koneeseen sopiva vasen akseli:
 - Greensmaster 800/1000/1600 -koneet: asenna 13,3 cm:n vasen akseli.

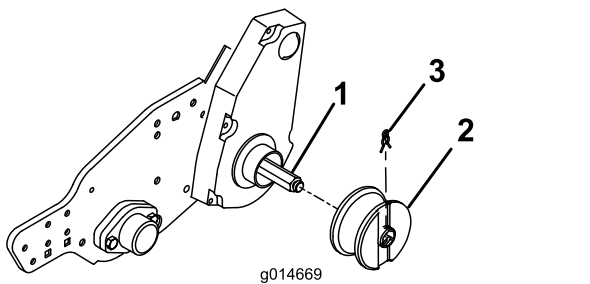
- Greensmaster 1800/2100 -sarjan koneet: asenna 14,2 cm:n vasen akseli.
 - Greensmaster 1018/1021 -sarjan koneet: asenna 13,8 cm:n vasen akseli.
5. Suorita seuraava vaihe vain Greensmaster Flex 18/21 -koneille:
- Irrota rummun suojus koneen oikealta puolelta (Kuva 5).



Kuva 5

1. Oikeanpuoleinen rummun suojus
2. Huopatiiviste
3. Kuminen läpivientisuojaus suojus

- Irrota rummun suojuksen akselin aukossa oleva kuminen läpivientisuojaus (Kuva 5). Tätä osaa ei enää tarvita.
 - Kiinnitä huopatiiviste suojuksen sisäpuolelle akselin aukon ympärille (Kuva 5).
 - Asenna suojus koneeseen.
6. Asenna kiskopyörät akseleille niin, että kanava osoittaa ulospäin, ja kiinnitä sokalla (Kuva 6).



Kuva 6

1. Pyörän akseli
2. Kiskopyörä (kanava ulospäin)
3. Sokka

4

Kiinnityshihnojen asennus

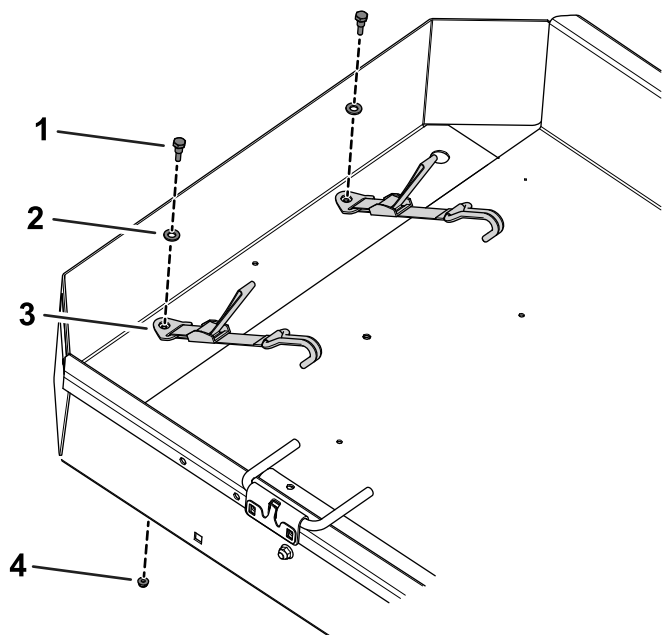
Vaiheeseen tarvittavat osat:

2	Kiinnityshihnat
2	Olkatappi
2	Aluslaatta
2	Mutteri (1/4 tuumaa)

Ohjeet

Asenna kiinnityshihnat ramppiin kahdella olkatapilla, kahdella aluslaadalla ja kahdella mutterilla (1/4 tuumaa) (Kuva 7).

Huomaa: Kiinnitystarvikkeiden asennuspaikoissa on niitit kuvan mukaisesti (Kuva 7). Irrota niitit.



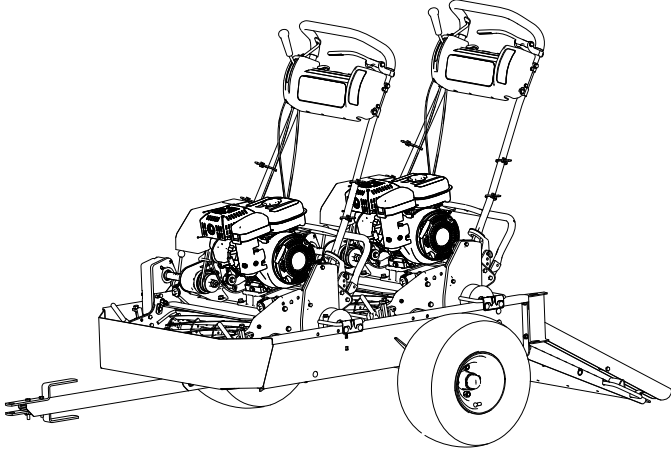
Kuva 7

1. Olkatappi
2. Aluslaatta
3. Kiinnityshihna
4. Mutteri (1/4 tuumaa)

Käyttö

Perävaunun kuormaus

1. Liitä perävaunu tiukasti ajoyksikköön.
2. Laske lastausrampit, työnnä koneet kiskoille ja kiinnitä pyörät pyörien pysäyttimiin ([Kuva 8](#)).



g235576

Kuva 8

Huomaa: Jos perävaunulla on tarkoitus kuljettaa vain yhtä konetta, kiinnitä pyörätangot perävaunun keskimmäisiin kiinnitysreikiin.

3. Kytke hihnat leikkuuyksikön ruohonkeräimen pidikkeeseen.

Huomautuksia:



Count on it.