



# Super Recycler® 芝刈り機

モデル番号 20383—シリアル番号 404314000 以上

## オペレーターズマニュアル

### はじめに

この機械は、一般の家庭での使用を前提として製造された、回転刃を使用する歩行式芝刈り機です。この製品は、適切な管理を受けている家庭などの芝生に対する刈り込み管理を行うことを主たる目的として製造されております。本機は、雑草地や農業用地における刈り取りなどを目的とした機械ではありません。

この説明書を読んで製品の運転方法や整備方法を十分に理解し、他人に迷惑の掛からない、また適切な方法でご使用ください。この製品を適切かつ安全に使用するのはお客様の責任です。

弊社に直接おたずねをいただく場合 [www.Toro.com](http://www.Toro.com) で、製品・アクセサリに関する情報、代理店についての情報、お買い上げ製品の登録などを行っていただくことができます。

整備について、また純正部品についてなど、分からないことはお気軽に弊社代理店またはカスタマーサービスにおたずねください。お問い合わせの際には、必ず製品のモデル番号とシリアル番号をお知らせください。図 1 にモデル番号とシリアル番号を刻印した銘板の取り付け位置を示します。下の記入欄に製品のモデル番号とシリアル番号を書き入れておきましょう。

**重要** シリアル番号デカルについている QR コード無い場合もありますをモバイル機器でスキャンすると、製品保証、パーツその他の製品情報にアクセスできます。

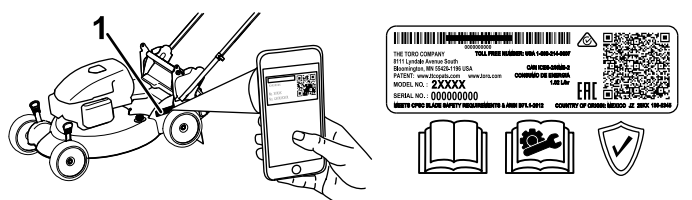


図 1

1. 銘板取り付け位置

|              |
|--------------|
| モデル番号 _____  |
| シリアル番号 _____ |

この説明書では、危険についての注意を促すための警告記号 図 2 を使用しております。これらは死亡事故を含む重大な人身事故を防止するための注意ですから、必ずお守りください。



図 2

危険警告記号

g000502

この他に2つの言葉で注意を促しています。重要は製品の構造などについての注意点を、注はその他の注意点を表しています。

カリフォルニア州の森林地帯・灌木地帯・草地などでこの機械を使用する場合には、エンジンに同州公共資源法第4442章に規定される正常に機能するスパークアレスタが装着されていること、エンジンに対して森林等の火災防止措置をほどこされていることが義務づけられており、これを満たさない機械は、第4442章または4443章違反となります。

**トルク値グロス値、ネット値について** この製品に使用しているエンジンのグロス出力やネット出力は、SAE の J1940 または J2723 規格に則ってエンジンメーカーが実験室にて測定した数値です。安全性、排ガス規制、機能上の要求などに合わせて調整されるため、このクラスの芝刈り機のエンジンの出力トルクは、グロス値よりも大幅に下げているのが普通です。詳細については、マシンに同梱されているエンジンメーカーからの情報をご参照ください。

**重要** 標高 1500m 以上でご使用される場合には、エンジンが CARB/EPA 排ガス規制に適合するように高地用キットを取り付けてください。高地用キットを取り付けることにより、エンジンの性能が確保され、点火不良、始動困難、黒鉛などのトラブルが出なくなります。高地用キットを取り付けたら、機体のシリアル番号プレートの隣に高地用キット取り付けを取り付け済みラベルを貼ってください。ご使用のマシンに必要な高地用キットおよび高地用キット取り付け済みラベルは、弊社正規代理店よりお求めください。お近くの代理店を簡単に探すには、[www.Toro.com](http://www.Toro.com) が便利です。また、排ガス規制保証書に、弊社のお客様サービス部の電話番号を記載しております。

高地用キットを取り付けたマシンを標高 1500m 以下の場所で使用する場合には、キットを取り外し、エンジンを当初の仕様に戻してください。高地用に調整されたエンジンを低地で使用しないでくださいオーバーヒートなどを起こしてエンジンが損傷する可能性があります。高地用に調整されているかどうかは、ラベルで確認してください。



NOTE: THE ENGINE ON THIS PRODUCT HAS BEEN MODIFIED FOR USE AT ABOVE 5,000 FEET ELEVATION. IF USING BELOW 5,000 FEET, IT MUST BE REVISED BACK TO ORIGINAL SPECIFICATIONS.

127-9363

decal127-9363

## ▲ 警告

### カリフォルニア州 第65号決議による警告

カリフォルニア州では、この製品に使用されているエンジンの排気には発癌性や先天性異常などの原因となる物質が含まれているとされており。

米国カリフォルニア州では、この製品を使用した場合、ガンや先天性異常などを誘発する物質に触れる可能性があるとしてされています。

|                       |    |
|-----------------------|----|
| 刈りかすを排出する方式の刈り込み      | 19 |
| ヒント                   | 20 |
| 運転終了後に                | 21 |
| 運転終了後の安全確保            | 21 |
| 機体下の清掃                | 21 |
| 保守                    | 22 |
| 推奨される定期整備作業           | 22 |
| 保守作業時の安全確保            | 22 |
| 整備作業にかかる前に            | 22 |
| エアフィルタの整備             | 23 |
| エンジンオイルの交換            | 23 |
| ホイールギアの潤滑             | 24 |
| ブレードの交換               | 24 |
| ブレードブレーキのクラッチのシールドの清掃 | 24 |
| 自走運転の調整               | 25 |
| 保管                    | 26 |
| 格納保管の準備               | 26 |
| 保管状態から通常使用状態への復帰      | 26 |

# 目次

|                      |    |
|----------------------|----|
| はじめに                 | 1  |
| 安全について               | 3  |
| 安全に関する一般的な注意         | 3  |
| 安全ラベルと指示ラベル          | 4  |
| 組み立て                 | 6  |
| 1 ハンドルを組み立てて取り付ける    | 6  |
| 2 ブレードコントロールバーを取り付ける | 7  |
| 3 スタータロープをロープガイドに通す  | 8  |
| 4 エンジンにオイルを入れる       | 8  |
| 5 集草バッグを取り付ける        | 9  |
| 製品の概要                | 10 |
| 運転操作                 | 10 |
| 運転の前に                | 10 |
| 運転前の安全確認             | 10 |
| 燃料を補給する              | 11 |
| エンジンオイルの量を点検する       | 12 |
| 刈高を調整する              | 12 |
| ハンドルを調整する            | 13 |
| 運転中に                 | 13 |
| 運転中の安全確認             | 13 |
| エンジンの始動手順            | 14 |
| 自走運転                 | 15 |
| エンジンの停止手順            | 15 |
| ブレードを回転させる           | 15 |
| ブレードの回転を止める          | 15 |
| ブレードブレーキのクラッチの動作点検   | 16 |
| 刈りかすのリサイクリング         | 17 |
| 刈りかすを集草する場合          | 17 |

# 安全について

この機械は、規格およびANSI B71.1-2012 規格に適合しています。

## 安全に関する一般的な注意

この機械は手足を切断したり物をはね飛ばしたりする能力があります。重大な人身事故を防ぐため、すべての注意事項を厳守してください。

この機械は本来の目的から外れた使用をすると運転者本人や周囲の人間に危険な場合があります。

- エンジンを始動する前に、このオペレーターズマニュアルや機体やアタッチメントに付いている説明や警告を読んで内容をよく理解してください。
- 作動中のパーツや機械の下には絶対に手足を近づけないでください。排出口の近くに、手足などを近づけないでください。
- ガードなどの安全保護機器が正しく取り付けられていない時は、運転しないでください。
- 作業場所に、無用の大人、子供、ペットなどを近づけないでください。子供に運転させないでください。講習を受けて正しい運転知識を身に付け、運転操作に必要な運動能力があり、責任ある大人のみがこの機械の操作を行ってください。
- 整備、給油、詰まりの解除作業などを行う時は、マシンを停止させ、エンジンを止め、各部が完全に停止したのを確認してください。

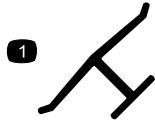
間違った使い方や整備不良は人身事故などの原因となります。事故を防止するため、以下に示す安全上の注意や安全注意標識のついている遵守事項は必ずお守りください。「注意」、「警告」、および「危険」の記号は、人身の安全に関わる注意事項を示しています。これらの注意を怠ると死亡事故などの重大な人身事故が発生する恐れがあります。

このマニュアルの他の場所に書かれている注意事項も必ずお守りください。

# 安全ラベルと指示ラベル



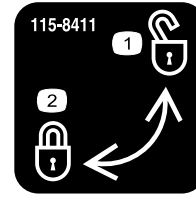
以下のラベルや指示は危険な個所の見やすい部分に貼付してあります。破損したりはがれたりした場合は新しいラベルを貼付してください。



製造者マーク

decaloemmarkt

1. 工場から出荷される際に装着されているものと同じ純正品の刈り込み刃であることを示します。



115-8411

decal115-8411

1. ロック解除
2. ロック



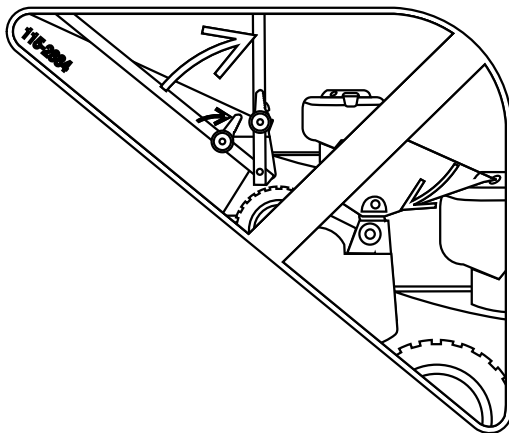
94-8072

decal94-8072



133-8062

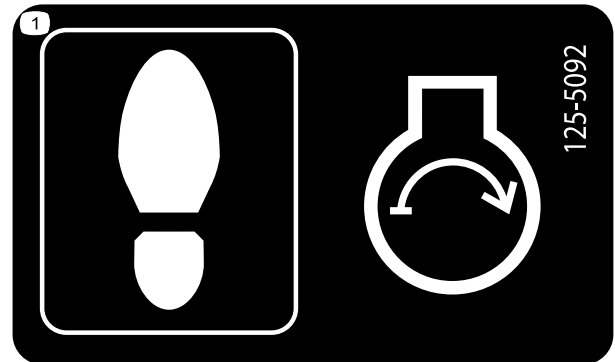
decal133-8062



115-2884

decal115-2884

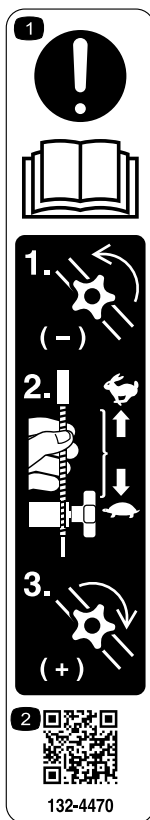
ハンドル位置調整



125-5092

decal125-5092

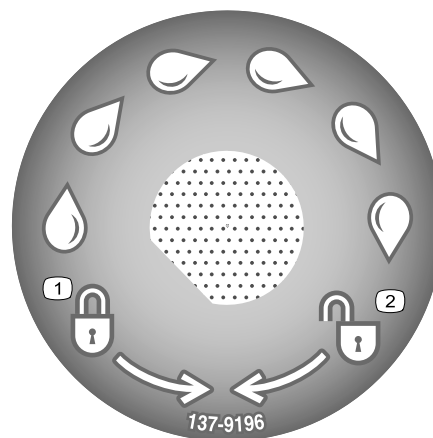
1. エンジン始動時にはデッキハウジングに足を載せる



**132-4470**  
走行調整

decal132-4470

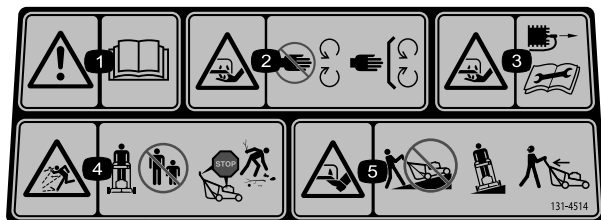
1. 注意 オペレーターズマニュアルを読むこと 1) ノブを左に回してゆるめる 2) ケーブルをエンジンから離すように引くと走行速度が遅くなり、近づけるようにすると速くなる 3) 調整後はノブを締める。
2. 走行調整に関する詳しい情報は QR コードを読み取ること。



**137-9196**

decal137-9196

1. ロック
2. ロック解除



**131-4514**

decal131-4514b

1. 警告 オペレーターズマニュアルを読むこと。
2. 手の負傷や切断の危険回転刃に近づかないこと 使用時にはすべての安全カバー類を正しく取り付けておくこと。
3. 刈り込み刃で手を切断する危険保守整備作業前には点火プラグのコードを外すこと。
4. 物が飛び出す危険人を近づけないこと。
5. 刈り込み刃で足を切断する危険法面では上下方向に刈らないこと法面を横切るように刈ること機械から離れるときにはエンジンを停止させること刈り込み前に現場をよく観察し異物をすべて除去することバックする時は必ず後ろを確認すること。

# 組み立て

重要エンジンや機体についているビニルシートやカバーなどの包装資材は外して捨ててください。

## 1

### ハンドルを組み立てて取り付ける

必要なパーツはありません。

#### 手順

##### ▲ 警告

ハンドルの組み立てを間違えたり、不用意にハンドルを開閉すると、ケーブルが破損して危険である。

- ハンドルの組み立てや開閉操作は、ケーブルを傷つけないように注意して行うこと。
- ケーブルがハンドルの外側を通っていることを確認する。
- ケーブルの破損を発見したら、弊社の正規代理店に連絡する。

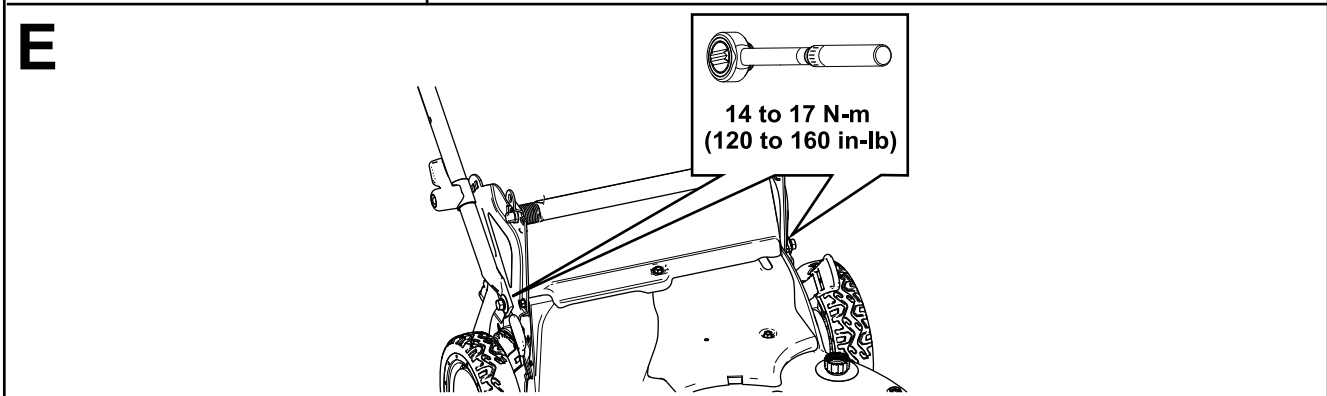
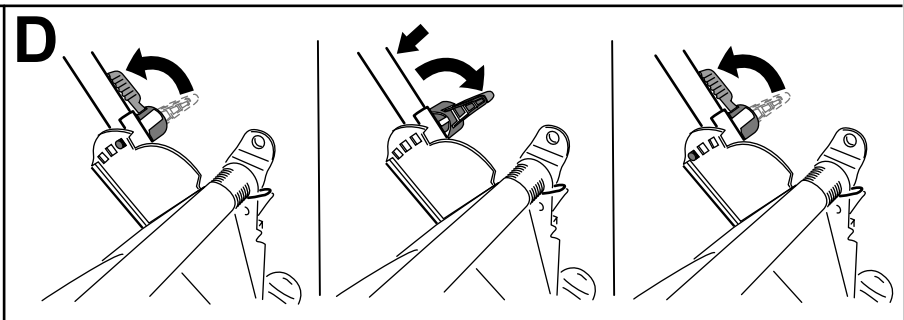
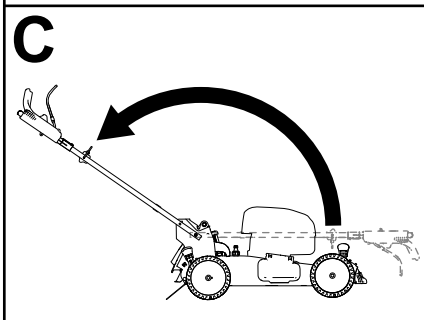
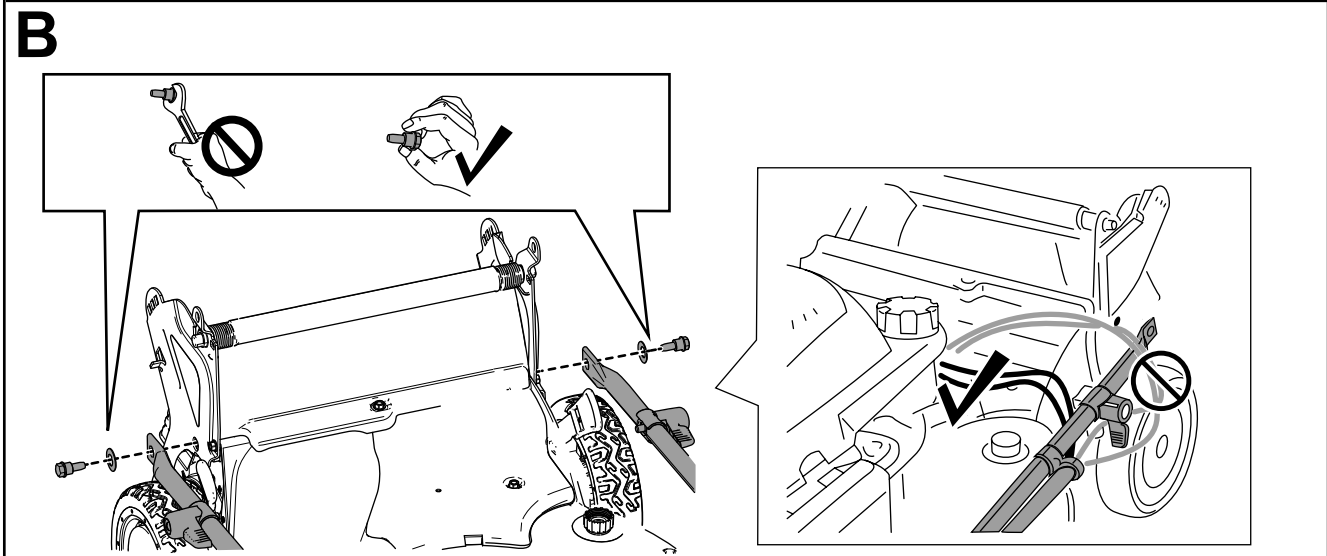
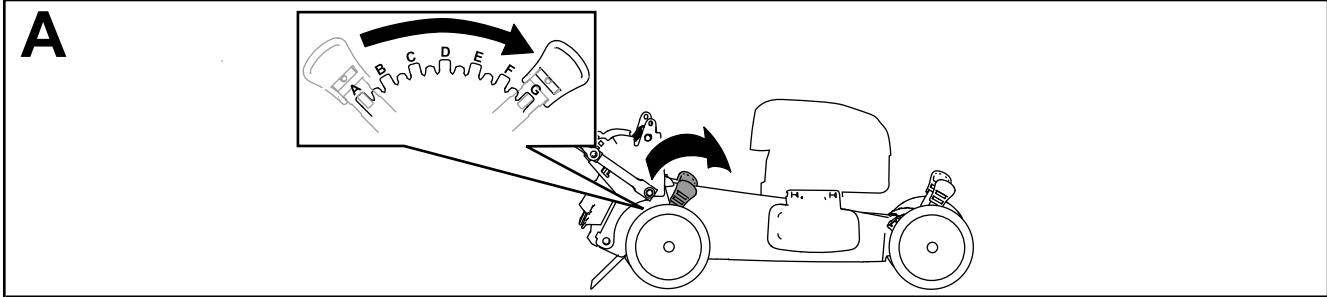
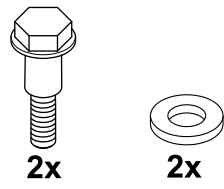


图 4

g225815

# 2

## ブレードコントロールバーを取り付ける

必要なパーツはありません。

手順

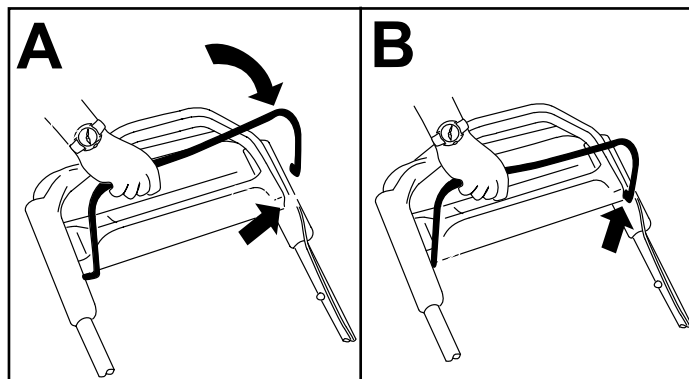


図 5

g241429

# 3

## スタータロープをロープガイドに通す

必要なパーツはありません。

手順

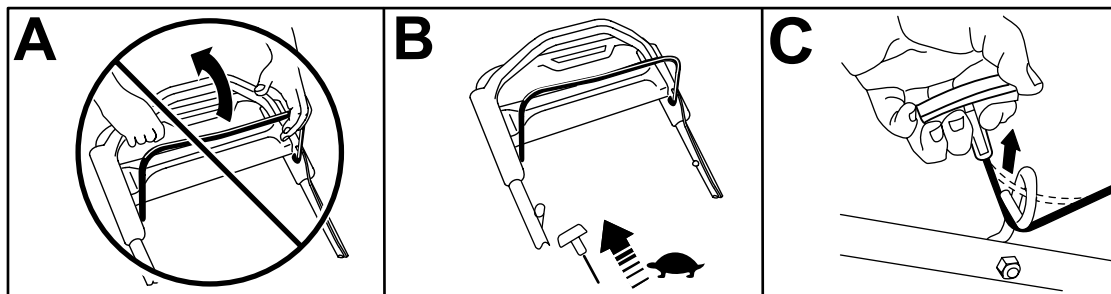


図 6

g236533



# 4

## エンジンにオイルを入れる

必要なパーツはありません。

### 手順

重要 エンジンにはオイルが入っておりません。エンジンを始動する前に、エンジンオイルを入れてください。

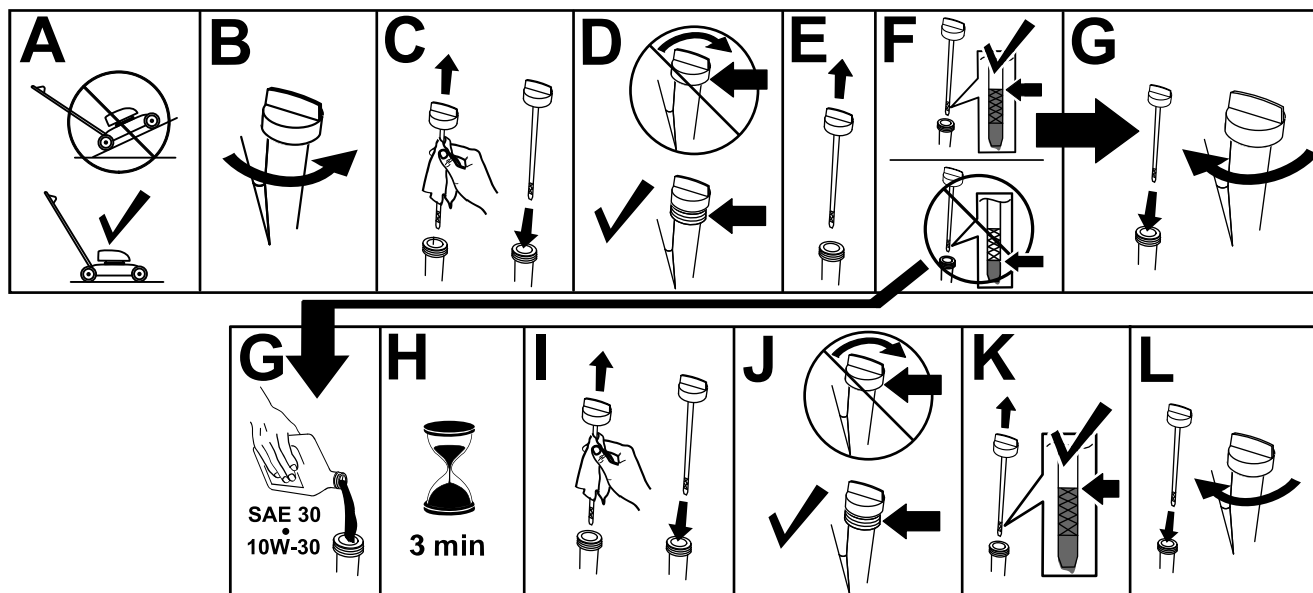


図 7

g235721

# 5

## 集草バッグを取り付ける

必要なパーツはありません。

### 手順

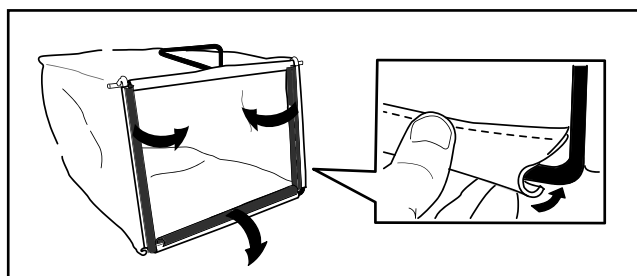


図 8

g241560

# 製品の概要

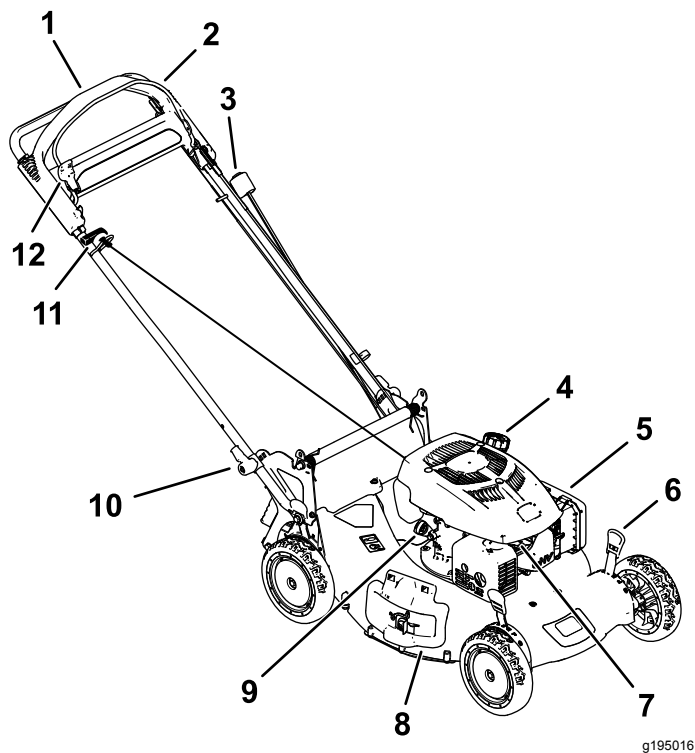


図 9

- |                 |                     |
|-----------------|---------------------|
| 1. ハンドル         | 7. 点火プラグ            |
| 2. ブレードコントロールバー | 8. 排出部デフレクタ         |
| 3. エンジン停止スイッチ   | 9. オイル補給口/ディップスティック |
| 4. 燃料タンクのキャップ   | 10. ハンドルレバー         |
| 5. エアフィルタ       | 11. リコイルスタータハンドル    |
| 6. 刈高レバー        | 12. コントロールバーのロック    |

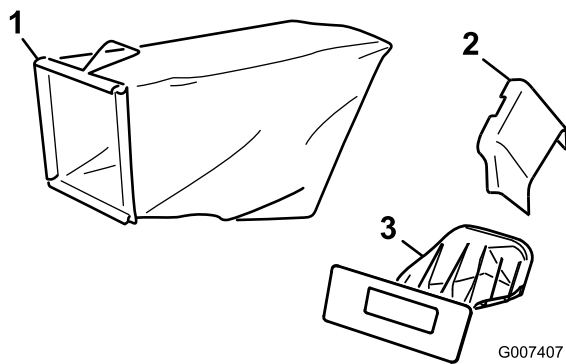


図 10

- |             |                  |
|-------------|------------------|
| 1. 集草バッグ    | 3. 後方排出プラグ取り付け状態 |
| 2. 側方排出シュート |                  |

# 運転操作

注 前後左右は運転位置からみた方向です。

## 運転の前に

### 運転前の安全確認

#### 安全に関する一般的な注意

- 各部の操作方法や本機の正しい使用方法、警告表示などに十分慣れ、安全に運転できるようになりましょう。
- 使用前に必ず目視点検を行い、デフレクタ、集草装置など、ガード類や安全を確保する部材の状態を確認してください。
- 使用前に必ず、ブレード、ブレードボルト、刈り込みアセンブリの点検を行ってください。
- これから機械で作業する場所をよく確認し、作業の邪魔になるもの、機械に巻き込まれそうなものはすべて取り除きましょう。
- 刈高を調整中に刈り込みブレードが作動すると、大けがを負う危険がある。
  - エンジンを停止させ、キーを抜き取り電気始動モデルのみ、すべての部分が完全に停止するのを待つ。
  - 刈高の調整を行う時に、指や手をハウジングの下に入れないでください。

#### 燃料についての安全事項

- 燃料は非常に引火爆発しやすい物質である。発火したり爆発したりすると、やけどや火災などを引き起こす。
  - 静電気による引火を防止するために、燃料を補給する際には、燃料容器と機械を地面に直接置いて給油するようにし、トラックの荷台などでの給油は行わないようにする。
  - 燃料補給は必ず屋外で、エンジンが冷えた状態で行う。こぼれた燃料はふき取る。
  - 喫煙しながらや、周囲に火気がある状態で燃料を取り扱わない。
  - エンジン回転中などエンジンが高温の時に燃料タンクのふたを開けたり給油したりしない。
  - 燃料がこぼれたらエンジンを掛けない。気化した燃料ガスが十分に拡散するまで引火の原因となるものを近づけない。
  - 燃料は安全で汚れのない認可された容器に入れ、子供の手の届かない場所で保管する。
- 燃料を飲み込むと非常に危険で生命に関わる。また気化した燃料に長期間ふれると身体に重篤な症状や疾病を引き起こす。
  - ガソリン蒸気を長時間吸わないようにする。

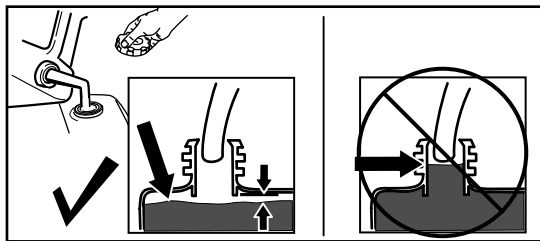
- ノズルや燃料タンクの注入口には手や顔を近づけないこと。
- 目や皮膚に燃料が付着しないようにすること。

## 燃料を補給する

- 機械の性能を最も良く発揮させるために、オクタン価87以上の、きれいで新しい無鉛ガソリンを使ってください。オクタン価評価法は $(R+M)/2$ を採用。
- エタノール添加ガソリン10%まで、MTBE添加ガソリン15%までを使用することが可能です。
- 但し、エタノール含有率が体積で10%を超える物E15 E85 ガソリンなどは**使用しないでください**。これらの燃料を使用した場合には性能が十分に発揮されず、エンジンに損傷が発生する恐れがあり、仮にそのようなトラブルが発生しても製品保証の対象とはなりません。
- メタノールを含有するガソリンは**使用できません**。
- 燃料タンクや保管容器でガソリンを**冬越しさせないでください**。冬越しさせる場合には必ずスタビライザ品質安定剤を添加してください。
- ガソリンに**オイルを混合しないでください**。

燃料タンクに、信頼できる業者から仕入れた品質の確かなレギュラーガソリンを入れてください。図 11。

**重要** 始動性を高めるために、シーズンを通して燃料スタビライザ品質安定剤の使用をお奨めします。スタビライザは、購入後30日以内の燃料に使ってください。



g230458

図 11

# エンジンオイルの量を点検する

整備間隔: 使用することまたは毎日

重要オイル量が少なすぎても多すぎても、そのままエンジンを実行するとエンジンを破損させる恐れがあります。

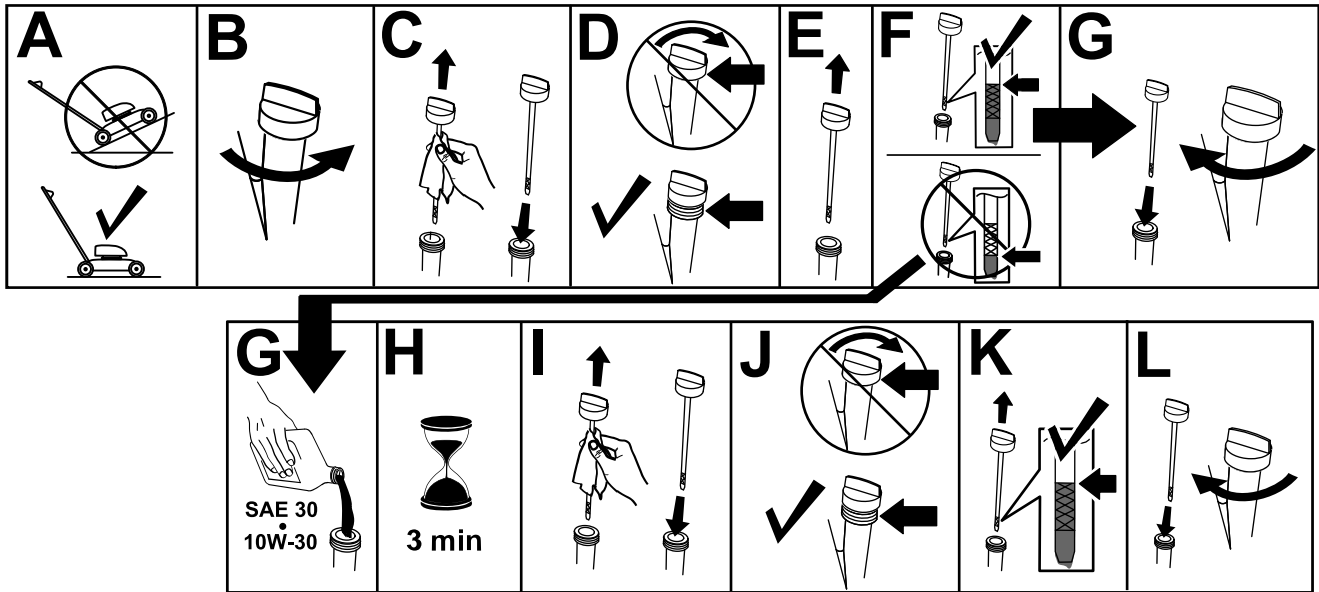


図 12

g235721

## 刈高を調整する

### ▲ 警告

刈高を調整中に刈り込みブレードが作動すると、大けがを負う危険がある。

- エンジンを止め、各部が完全に停止するのを待つ。
- 刈高の調整を行う時に、指や手をハウジングの下に入れないように注意すること。

### ▲ 注意

エンジン停止直後は、マフラーが高温高圧状態となっていて触れると火傷を負う危険性がある。

高温のマフラーに触れないように注意してください。

希望の刈高に調整してください。全部の刈高レバーを、同じ刈高に合わせる。マシンの高さ調整については図 13を参照。

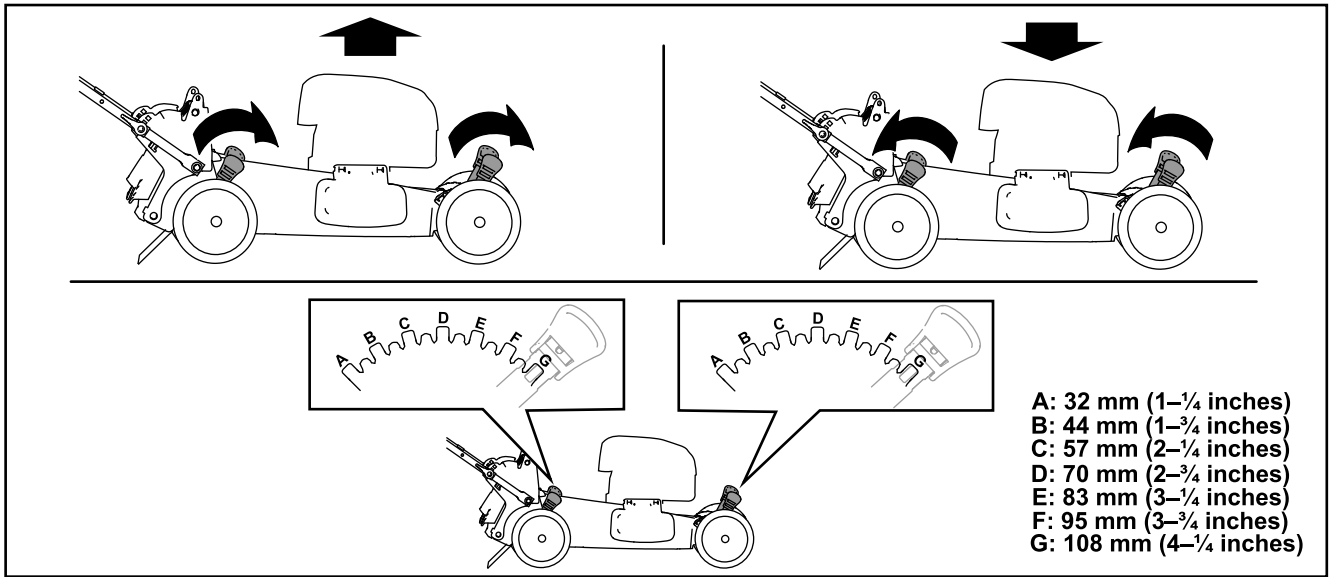


図 13

g225876

## ハンドルを調整する

ハンドルの位置は希望する高さに調整することができます。

ハンドルロックを回して解除し、ハンドル位置を3ヶ所から1つ選択して合わせ、ハンドルをロックする図 14。

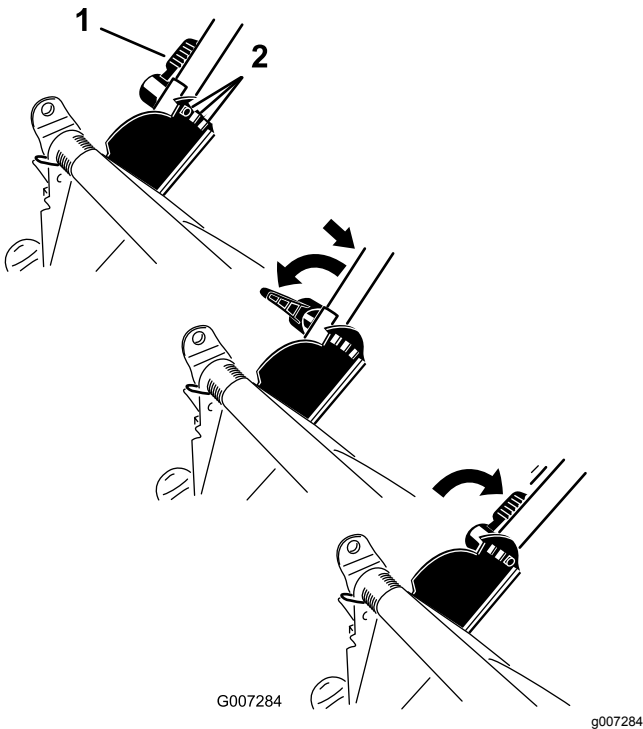


図 14

1. ハンドルロック

2. ハンドル位置

## 運転中に

### 運転中の安全確認

#### 安全に関する一般的な注意

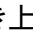
- 作業にふさわしい服装をしてください安全めがね、長ズボン、すべりにくく安全な靴、聴覚保護具を着用してください。長い髪は束ね、服のだぶついている部分はまとめるなどし、垂れ下がる装飾品は身に着けないでください。
- 疲れている時、病気の時、アルコールや薬物を摂取した時は運転しないでください。
- ブレードは大変鋭利ですブレードに触れると大けがをします。エンジンを停止させ、キーを抜き取り電気始動モデル、各部が完全に停止したのを確認してから運転位置を離れるようにしてください。
- ブレードコントロールバーから手を離すと、エンジンが停止し、3秒以内にブレードの回転が停止するのが正常です。もし正しく停止しない場合には、直ちに機械の使用を停止し、代理店にご連絡ください。
- 作業場所に人、特に子供を近づけないでください。人が近づいてきたら機械を停止させてください。
- 後退する場合には、常に自分の足元と後方の安全を確認してください。
- 機械の運転は十分な視界の確保ができる適切な天候条件のもとで行ってください。落雷の危険がある時には運転しないでください。
- また、ぬれた芝生や落ち葉の上はスリップしやすく、運転中に転んでブレードに触れると大けがをします。ぬれた芝の刈り込みは避けてください。


- 見通しの悪い曲がり角や、茂み、立ち木などの障害物の近くや視界のきかない場所では安全に特に注意してください。
- 隠れた穴、わだち、盛り上がり、岩などの見えない障害物に注意しましょう。不整地では車両が転倒したり、足元が不確かになって運転姿勢が崩れたりする恐れがあります。
- 機械が何かにぶつかったり、異常な振動を始めたら直ちにエンジンを停止させ、キーが付いている機種ではを抜き取って機械各部全ての動作が停止するまで待って点火プラグのコードをはずし、その後に機械の点検を行ってください。異常を発見したら、作業を再開する前にすべて修理してください。
- 運転位置を離れる時は、エンジンを停止させ、キーを抜き取り電気始動モデル、各部が完全に停止したのを確認してください。
- エンジン停止直後は、マフラーが高温高圧状態となっていて触れると火傷を負う危険性があります。高温のマフラーに触れないように注意してください。
- 集草バッグ各部や排出シュートに摩耗や破損がないか頻繁に点検し、必要に応じ、メーカーが推奨する交換部品と交換するようにしてください。
- 弊社Toro® カンパニーが認めた以外のアクセサリやアタッチメントを使用しないでください。

## 斜面での安全確保

- 斜面は上り下りしながら作業するようにし、横断しながらの作業は絶対にしないでください。法面で方向を変える場合には、安全に十二分の注意を払ってください。
- 急斜面での刈り込みはしないでください。足元が不十分な場所ではスリップや転倒を起こしやすくなります。
- 段差や溝、大きく盛り上がった場所の近くなどでは十分に注意して作業してください。

## エンジンの始動手順

抵抗を感じるまでスタータハンドル  を引き上げ、そこから力強く引き、手を離してロープが自然に引き込まれるようにする。

注 スタータロープを引く時はブレードコントロールバーを握り込まないでください .

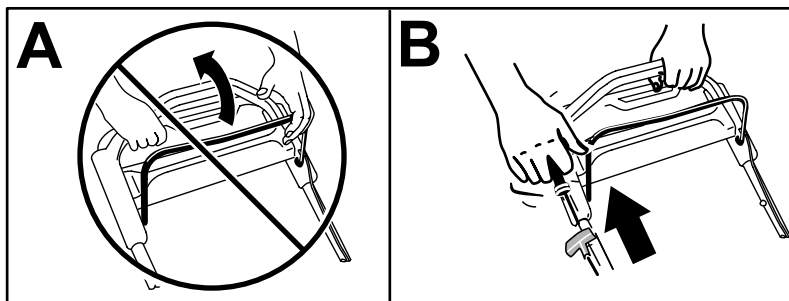


図 15

g236579

注 数回試みてもエンジンを始動できない場合には、代理店に連絡してください。

# 自走運転

上部ハンドルに手をのせ、肘を自然に曲げた姿勢で歩き始めれば、その速度に合わせてマシンが自動的に走行を行います 図 16。

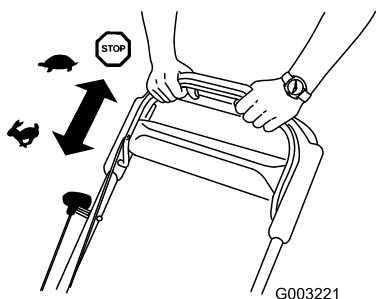


図 16

G003221

g003221

**注** 自走での走行を止めてバックしようとして機体を後ろに引いても軽く引けない場合があります。その場合には、ハンドルを持ったまま、マシンをほんのわずか数センチメートル前進させると車輪が自由になります。別の方法として、上部ハンドルのすぐ下の金属製ハンドルの部分を持って機体をほんのわずか数センチメートル押ししても車輪が自由になります。数回試みても車輪が自由にならない場合には、代理店に連絡してください。

# エンジンの停止手順

**整備間隔:** 使用するとまたは毎日

エンジンを止めるには、エンジン停止ボタン 図 17 をエンジンが停止するまで押し続けてください。

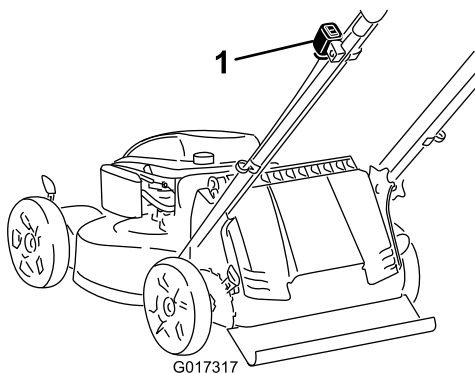


図 17

G017317

g017317

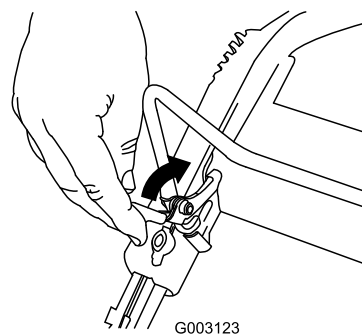
1. エンジン停止ボタン

**重要** ブレードコントロールバーから手を離すと、刈り込みブレードが 3 秒以内に停止するのが正常です。もし正しく停止しない場合には、直ちに機械の使用を停止し、代理店にご連絡ください。

# ブレードを回転させる

エンジンが始動してもブレードは回転しません。刈り込みを行うためにはブレードを回転させることが必要です。

1. コントロールバーチカットのロックを手前に引く 図 18。

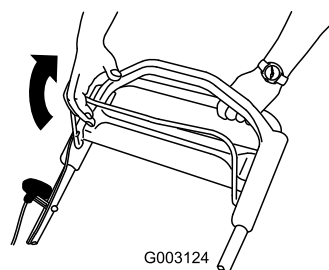


G003123

図 18

g003123

2. ブレードコントロールバーをハンドルに引き付けるように握りこむ 図 19。

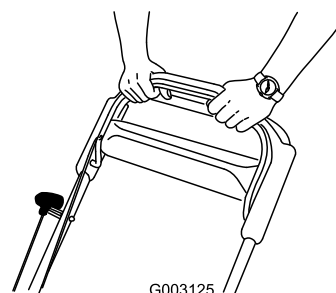


G003124

図 19

g003124

3. ブレードコントロールバーをハンドルに引き付けるように握りこむ 図 20。



G003125

図 20

g003125

# ブレードの回転を止める

ブレードコントロールバーから手を離す 図 21。



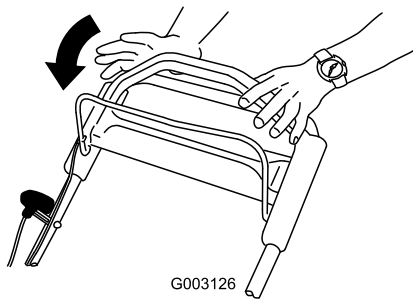


図 21

g003126

**重要** ブレードコントロールバーから手を離すと、刈り込みブレードが 3 秒以内に停止するのが正常です。もし正しく停止しない場合には、直ちに機械の使用を停止し、代理店にご連絡ください。

## ブレードブレーキのクラッチの動作点検

毎回運転前にブレードブレーキクラッチが適切に作動することを確認してください。

### 集草バッグを使用する方法

**整備間隔:** 使用することまたは毎日

集草バッグを使って、ブレードブレーキのテストを行うことができます。

1. 空の集草バッグを取り付ける。
2. エンジンを始動する。
3. ブレードを回転させる。

**注** バッグが膨らんでくれば、ブレードが回転しています。

4. ブレードコントロールバーから手を離す。

**注** バッグがすぐにしぼまない場合、ブレードが回転し続けています。ブレードブレーキクラッチが故障している可能性があり、このまま使用し続けると危険です。代理店に連絡してください。

5. エンジンを止め、各部分が完全に停止するのを待ちましょう。

### 集草バッグを使用しない方法

1. 風のない平らな舗装面の上にマシンを駐車する。
2. 4つの車輪全部を 83 mm の刈高にセットする。
3. 新聞紙を四つ切の大きさにし、マシンの下に投げ込める程度の大きさ直径 76 mm 程度に丸める。
4. 新聞紙のボールをマシンの前 13 cm くらいの位置に置く。
5. エンジンを始動する。

6. ブレードを回転させる。
7. ブレードコントロールバーから手を離す。
8. すぐにマシンを前進させて新聞紙のボールの上に停止させる。
9. エンジンを止め、各部分が完全に停止するのを待つ。
10. マシンの前へ行って新聞紙のボールがどうなったか見る。

**注** ボールがマシンの下に吸い込まれていない場合は、ステップ 4 - 10 をもう一度行う。

11. ボールがほどけたり切り刻まれている場合、ブレードが適切に停止しておらず、このまま使用し続けると危険です。この場合には代理店に連絡してください。



# 刈りかすのリサイクリング

出荷時に、刈りかすをリサイクリング粉砕して芝生に戻す設定にしています。

側方排出シュートが取り付けられている場合は外して側方排出デフレクタをロックしてください。リサイクリング刈りを行う前に **側方排出シュートを取り外す (ページ 20)** を参照してください。

**重要** 後部プラグがロックされていることを確認してください。プラグをロックするには後部のデフレクタ **図 22A** を上げ、プラグがパチンと音を立てて嵌まるまでタブの後ろからしっかり押し付け、プラグのレバーを左に回します **図 22B**。

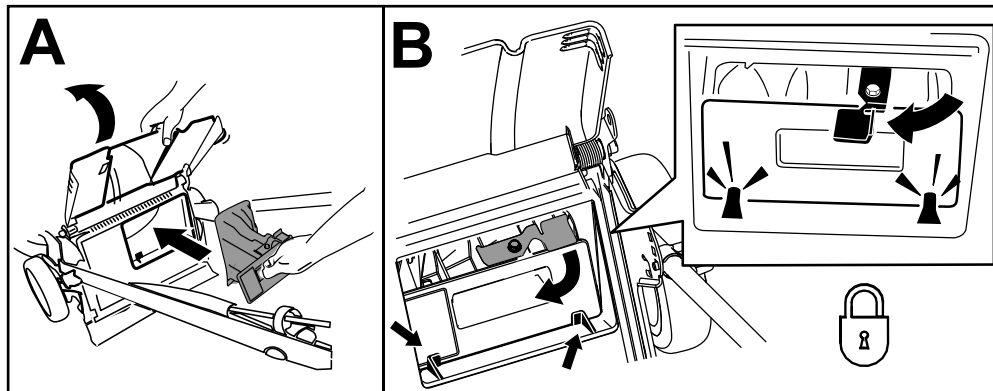


図 22

g239445

**注** 後部プラグを外すには、プラグについているレバーを右に回す **図 23**。

## 刈りかすを集草する場合

刈りかすを集めたい場合には集草バッグを使います。

側方排出シュートが取り付けられている場合は外して側方排出デフレクタをロックしてください。 **側方排出シュートを取り外す (ページ 20)** を参照してください。

### 集草バッグを取り付ける

1. スターターロープを下側ロープガイドに通す **図 23A**。  
**注** 下側ロープガイドは、スターターロープを引くときには外れます。
2. 後部デフレクタを上を開いて、後部プラグを引き出す **図 23B**。
3. 後ブレーキプラグを取り出す **図 23C**。
4. 集草バッグピンから出ているバッグの前上部分を、ハンドルブラケットのノッチにぶら下げる **図 23**。
5. 後デフレクタを降ろす。

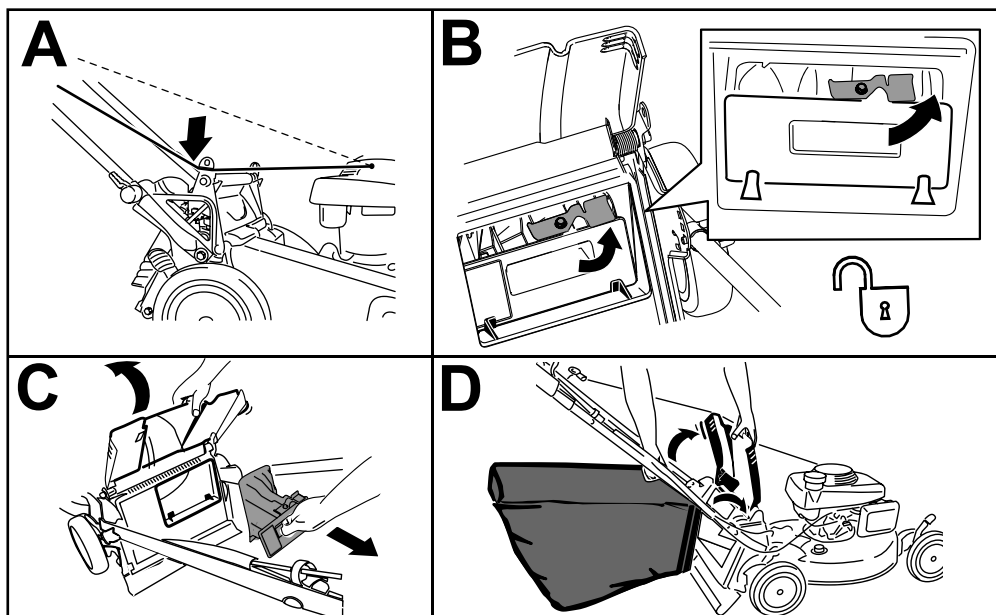


図 23

g231915

## 集草バッグを取り外す

1. スターターロープを下側ロープガイドに通す 図 24A。

注 下側ロープガイドは、スターターロープを引くときには外れます。

2. 後部デフレクタを持ち上げ、集草バッグのハンドルを持ってバッグを引き上げるようにしてハンドルブラケットのノッチから外す 図 24。
3. 後プラグを取り付ける 図 24C。

**重要** 後部プラグがロックされていることを確認してください。プラグをロックするには、プラグがパチンと音を立てて嵌まるまでタブの後ろからしっかり押し付け、プラグのレバーを左に回します 図 24D。

注 プラグを外すには、プラグについているレバーを右に回します。

4. 後デフレクタを降ろす。

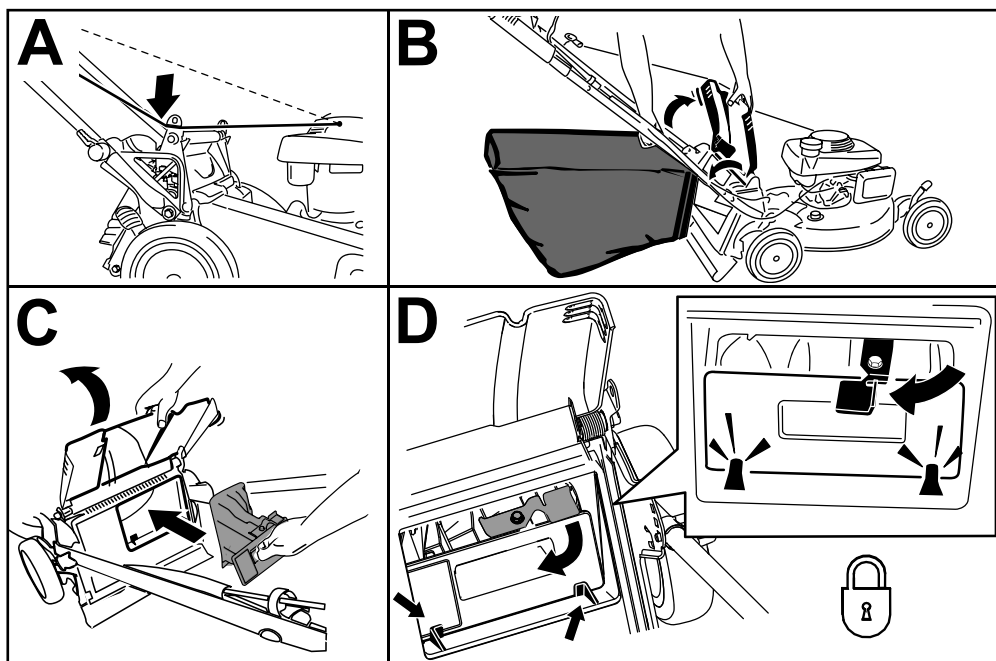


図 24

g231916

## 刈りかすを排出する方式の刈り込み

非常に背の高い草を刈る時には側方排出または後方排出にしてください。

### 警告

ブレードは非常に鋭利であり、触れると大けがをする危険がある。

エンジンを停止させたら、すべての部分が完全に停止するまで運転位置を離れないこと。

### 側方排出での刈り込み

集草バッグが取り付けられている場合は外して後部プラグを取り付けてください [集草バッグを取り外す \(ページ 18\)](#)を参照してください。

**重要** 後部プラグがロックされていることを確認してください。プラグをロックするには後部のデフレクタ [図 25](#) を上げ、プラグがパチンと音を立てて嵌まるまでタブの後ろからしっかり押し付け、プラグのレバーを左に回します [図 25](#)。

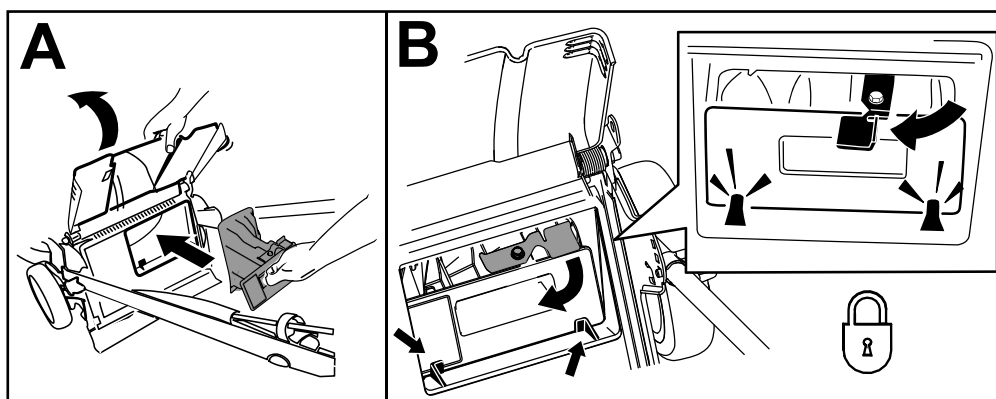


図 25

g231918

注 プラグを外すには、プラグについているレバーを右に回します。

## サイドディスチャージ側方排出シュートを取り付ける

1. 側方排出デフレクタのロックを解除する 図 26A。
2. 状態排出デフレクタを開く 図 26B。
3. 側方排出用シュートを取り付けてシュートの上からデフレクタを閉じる 図 26B, C, D。

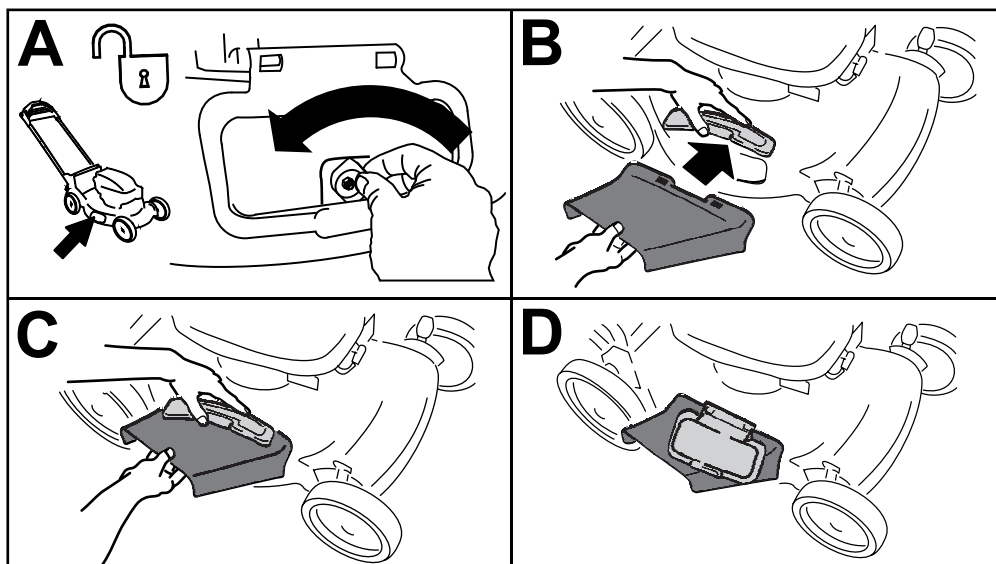


図 26

g231920

## 側方排出シュートを取り外す

側方排出シュートの取り外しは、上記と逆の手順で行います。

**重要** 側方排出デフレクタを閉じてロックする 図 27。

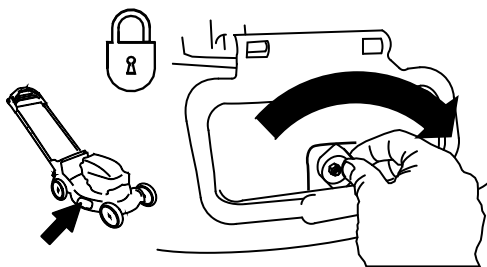


図 27

g231921

## ヒント

### 刈り込みについての一般的なヒント

- これから機械で作業する場所をよく確認し、機械に巻き込まれそうなものはすべて取り除きましょう。
- 刈り込み中にブレードを硬いものに当てないように注意してください。障害物があるとわかっている場所は絶対に刈り込まないでください。
- 機械が何かにつかたり、異常な振動を始めたなら直ちにエンジンを停止させ、キーが付いている機種では抜き取り、点火プラグのコードをはずし、機械が破損していないか点検してください。

- シーズンの始めにブレードを新しいものに交換することをお奨めします。
- また、ブレードは必要に応じて交換し、その際はToroの純正部品をご使用ください。

### 芝草の刈り込み

- 一度に刈り込む量は草丈のおよそ 1/3 程度までとしましょう。芝草がまばらにしか生えていない時や、成長が遅い時期晩秋以外は、刈高を 51 mm 以下にしないようにするのが良いでしょう。
- 草丈が 15 cm を超えるような場所を刈り込む時には、最初に一番高い刈高でゆっくりと刈り込み、

次に刈高を下げて刈るとききれいにできます。草丈が高すぎるとブレードに絡みついてエンジンが停止する場合があります。

- ぬれた芝草やぬれた落ち葉は、あちらこちらにへばりつきやすく、刈り込みユニットに詰まってエンジンを停止させがちです。ぬれた芝の刈り込みは避けてください。
- 非常に乾燥した日には火災が起きやすくなります。気象警報などに注意し、機械の周囲に乾いた草や葉を放置しないように注意してください。
- 刈り込みの方向を毎回変えましょう。刈りかすが満遍なく分散し、自然に分解されて肥料となる点でもメリットがあります。
- 刈り上がりに満足できない場合には、以下のつまはそれ以上をお試してください
  - ブレードを交換するかブレードの研磨を行う。
  - 刈り込み時の歩く速度を遅くする。
  - 刈り込みデッキの刈高設定を高くする。
  - 刈り込み頻度を増やす。
  - 刈り幅をすこしダブらせるようにしながら刈り込む。

## 落ち葉の刈り込み

- 一度刈り込みをした後、芝生の半分程度が落ち葉の上から透けて見える程度になっていることを確認してください。落ち葉の場合には、一回では完全に刈り込めない場合があります。
- 落ち葉が 13 cm 以上の深さに積もっている場合には、最初に高めの刈高で刈り込み、次に希望の刈高で刈るようにしてください。
- 落ち葉を十分に細かく切断できない場合には、歩く速度を落としてください。

## 運転終了後に

### 運転終了後の安全確保

#### 安全に関する一般的な注意

- 火災防止のため、機械に刈りかすが溜まらないようにしてください。オイルや燃料がこぼれた場合はふき取ってください。
- 閉めきった場所に本機を保管する場合は、エンジンが十分冷えていることを確認してください。
- ガス湯沸かし器のパイロット火やストーブなど裸火や火花を発生するものがある近くでは、絶対に機械や燃料容器を保管格納しないでください。

#### 搬送時の安全確保

- マシンを搬送するときは、キー付きの機種ではキーを抜いておくこと。

- トラックなどへの機械の積み下ろしは十分注意して行ってください。
- 車体が落下しないように確実に固定してください。

## 機体下の清掃

整備間隔: 使用することまたは毎日

### ▲ 警告

機体のハウジングの下側から刈かすなどが飛び出すことがある。

- 保護メガネ等着用のこと。
- エンジン作動中は、運転位置ハンドルの後ろから離れない。
- 近くに人を寄せないこと。

刈り込み作業が終わったらすぐに機械を洗浄するのがベストです。

1. 刈り込みデッキを一番低い刈高にセットする。刈高を調整する (ページ 12) を参照。
2. 平らな場所に駐車する。
3. 後部デフレクタの裏側のあるデッキの場合を洗浄する。
4. 洗浄ポートにホースを接続し、ホースを水道栓につなぐ (図 28)。

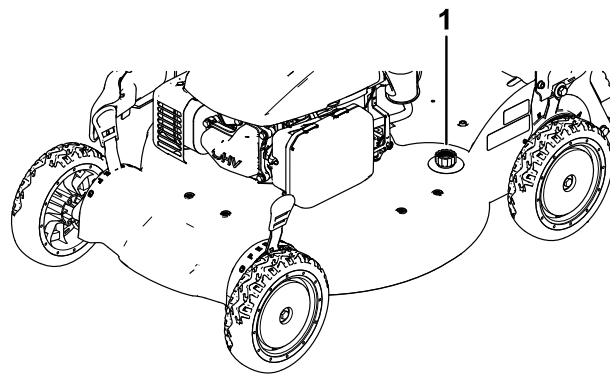


図 28

g195254

1. 洗浄ポート
5. 水道栓を開く。
6. エンジンを始動してブレードを回転させ、デッキ下から刈りかすが排出されなくなるまで待つ。
7. エンジンを停止する。
8. 水道を止め、ホースを外す。
9. エンジンを数分間運転してデッキの裏側から水分を完全に飛ばす。
10. エンジンを停止させ、機体が冷えるまで待つ。



# 保守

## 推奨される定期整備作業

| 整備間隔          | 整備手順   |
|---------------|--|
| 使用開始後最初の 5 時間 | ・ エンジンオイルを交換する。  |
| 使用することまたは毎日   | ・ エンジンオイルの量を点検する。<br>・ ブレードコントロールバーから手を離すと 3 秒以内にエンジンが停止することを確認してください。<br>・ ブレードブレーキのクラッチの動作点検を行う。<br>・ 機体の下部についている刈かすやよごれを除去する。                       |
| 25 運転時間ごと     | ・ ホイールギアの潤滑を行う。<br>・ ブレードブレーキのクラッチのシールドを清掃する。  |
| 1 年ごと         | ・ エアフィルタの整備を行う。<br>・ エンジンオイルを交換する。<br>・ ブレードは、交換するか研磨するかする(刃先が丸くなるのが早い場合には回数を増やす)。<br>・ エンジン外側を清掃する; 上部や側部からごみやほこりを取り除く; ほこりの多い環境で使用しているときには清掃間隔を短くする。 |
| 1 年ごとまたは長期保管前 | ・ 修理やシーズン後の保管の前には、本書の説明に従って燃料タンクを空にする。   |

## 保守作業時の安全確保

- ・ 整備などの前には、必ず点火プラグコードを外してください。
- ・ 整備を行う時は必ず手袋と保護めがねを着用してください。
- ・ ブレードは大変鋭利ですブレードに触れると大けがをする危険があります。ブレードの整備を行う場合には手袋をはめてください。ブレードを修理したり改造して使用しないでください。
- ・ 絶対に安全装置にいたずらをしないでください。安全装置が適切に作動するかを定期的に点検してください。
- ・ 機体を傾けると燃料が漏れ出す可能性がある。燃料は非常に引火爆発しやすく、人身事故の原因となりうる。燃料を口で吸い出さないでください。ポンプで抜きとるかタンクが空になるまで運転してください。
- ・ いつも最高の性能と安全性を維持するために、必ずToroの純正部品をご使用ください。他社の部品やアクセサリを御使用になると危険な場合があります、製品保証を受けられなくなる場合がありますのでおやめください。

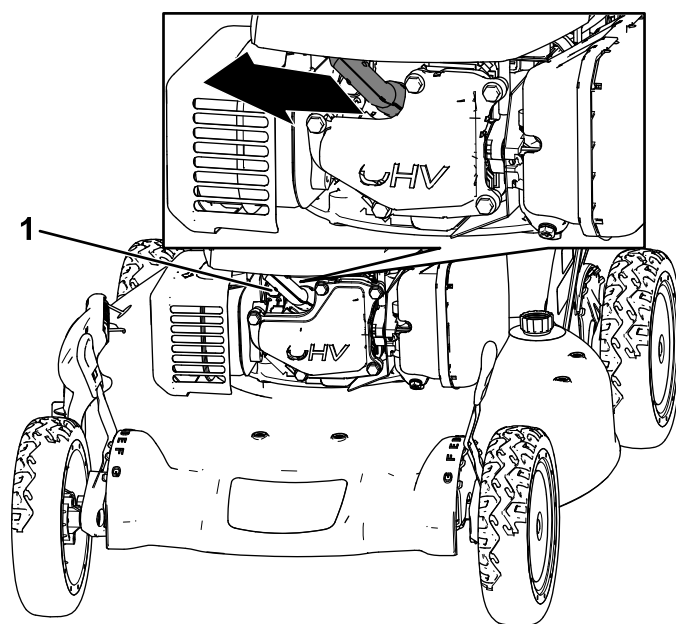


図 29

g195253

1. 点火コード
3. 整備作業が終了したら、点火プラグコードを元通りに取り付ける。

## 整備作業にかかると前に

1. エンジンを止め、各部が完全に停止するのを待つ。
2. 点火プラグのコードを外す [図 29](#)。

重要オイル交換やブレードの交換のために機体を倒す必要があるときは、まず、通常の運転によって燃料タンクを空にしてください。通常運転で燃料を使いきれない場合には、ポンプなどでタンクから燃料を吸いだしてください。機体を傾けるときには、必ずディップスティックが下になるように横に傾けてください。

# エアフィルタの整備

整備間隔: 1年ごと

1. エアフィルタカバーの上部についているラッチのタブを押す [図 30](#)。

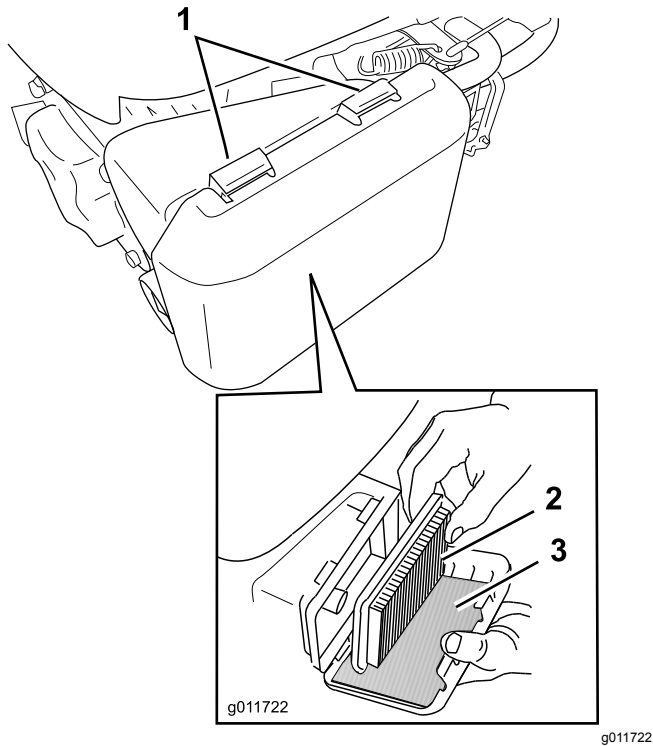


図 30

1. ラッチのタブ
2. ペーパーエアフィルタ
3. スポンジ製プレクリーナ

2. カバーを開く。
3. ペーパーエアフィルタとスポンジ製プレフィルタを外す [図 30](#)。
4. プレフィルタを点検し、破損していたり汚れがひどい場合は交換する。
5. ペーパーエアフィルタを点検する。
  - フィルタが破損している場合や、オイルや燃料でぬれている場合は交換する。
  - フィルタが単に汚れているだけの場合は、硬い表面に打ちつけるようにしてほこりを叩き落とすか、圧縮空気  $2.07 \text{ bar} = 2.1 \text{ kg/cm}^2$  でエンジン側から吹いて清掃する。
6. エアフィルタのボディとカバーについている汚れはぬれたウェスで取り除く。

**注** ブラシでほこりを落とさないでください。フィルタ繊維の中にほこりが詰まってしまう。

**重要** エアダクトの中にほこりを落としてしまわないようにすること。

7. プレフィルタとペーパーフィルタを取り付ける。
8. カバーを取り付ける。

# エンジンオイルの交換

整備間隔: 使用開始後最初の 5 時間

1年ごと

**注** エンジンを始動し、数分間回転させて内部のオイルを温める。オイルを温めると汚れがよく落ちる。

## エンジンオイルの仕様

|           |                              |
|-----------|------------------------------|
| エンジンオイルの量 | 0.5 リットル                     |
| オイルの粘度    | SAE 30 または SAE 10W-30 洗浄性オイル |
| API 規格    | SJ またはそれ以上のクラス               |

1. 平らな場所に駐車する。
2. **整備作業にかかる前に (ページ 22)を参照。**
3. キャップを左に回してディップスティックを抜き取る [図 31](#)。

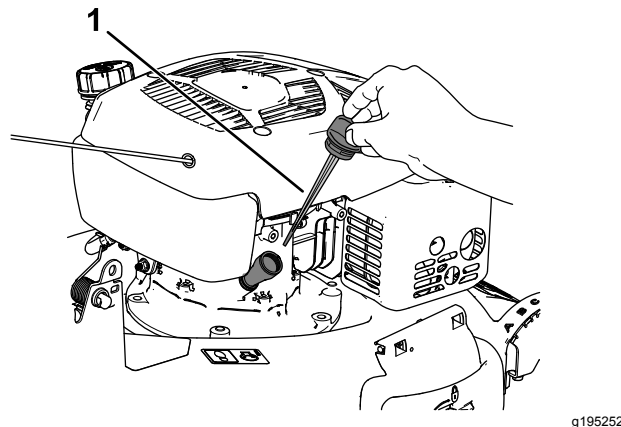


図 31

1. ディップスティック

4. エアフィルタが下になるように機体を横に傾けて、エンジンオイル補給口からエンジンオイルを抜く [図 31](#)。

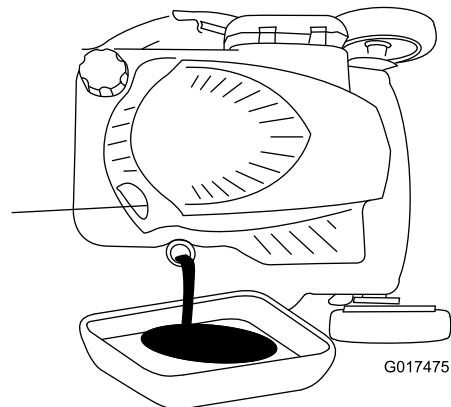


図 32

5. オイルが抜けたら機体を元通りに立てる。

6. オイル補給管から、必要量の約  $\frac{3}{4}$  をエンジンに入れる。
  7. オイルがエンジン内部に落ち着くまで 3 分間待つ。
  8. きれいなウェスでディップスティックをぬぐう。
  9. ディップスティックを補給管に差し込み、**ねじ込まず**に引き出す。
  10. ディップスティックの目印で油量を点検する **エンジンオイルの量を点検する (ページ 12)**。
    - 油量が少なすぎる場合は、補給管から少量を補給し、3 分間待って量を確認する。ステップ8~10を繰り返して適正レベルまでオイルを入れる。
    - 油が多すぎる場合は、余分のオイルを抜いて適正量までオイルを減らす。
- 重要**油量が少なすぎても多すぎても、そのままエンジンを運転するとエンジンを破損させる恐れがあります。
11. ディップスティックを根元までしっかりと差し込む。
  12. 使用済みのオイルは適切に処分してください。

## ホイールギアの潤滑

整備間隔: 25運転時間ごと

1. 後輪のすぐ内側にあるグリスフィッティングをきれいに拭く **図 33**。

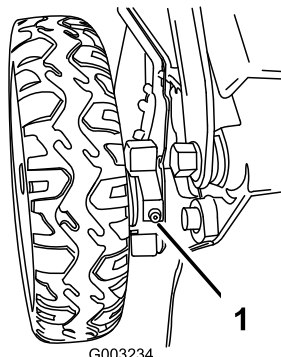


図 33

1. グリスフィッティング

2. グリスガンにリチウム系 2 号グリスを入れ、各フィッティングにポンプ動作をゆっくりと 2-3 回行う。

## ブレードの交換

**整備間隔:** 1年ごと—ブレードは、交換するか研磨するかする刃先が丸くなるのが早い場合には回数を増やす。

**重要**ブレードを適切に取り付けるにはトルクレンチが必要です。トルクレンチをお持ちでない場合や、この

整備に不安がある場合には、弊社の正規サービスディーラーにご相談ください。

燃料が無くなったなら、そのたびにブレードを点検してください。ブレードに破損や割れを発見した場合には直ちに交換してください。刃先が鈍くなっていたり、曲がったりしている場合には、研磨または交換してください。

### 警告

ブレードは大変鋭利であるブレードに触れると大けがをする危険がある。

ブレードの整備を行う場合には手袋をはめる。

1. 点火プラグのコードを外す **整備作業にかかる前に (ページ 22)**を参照。
2. 機体を傾けるときには、エアフィルタが上になるように傾ける。
3. ブレードナット2個とスティフナを取り外す **図 34**。

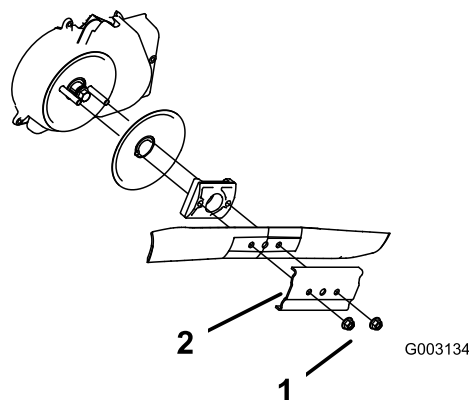


図 34

1. ブレードナット2個
2. スティフナ

4. ブレードを取り外す **図 34**。
5. 新しいブレードを取り付ける **図 34**。
6. 前に外したスティフナを元通りに取り付ける。
7. ブレードナットを取り付けて、**20-37 N·m**  
**2.1-3.7 kg·m=15-27 ft·lb**にトルク締めする。

## ブレードブレーキのクラッチのシールドの清掃

整備間隔: 25運転時間ごと

年に一度、ブレードブレーキのクラッチのシールドを清掃してください。

1. 点火プラグのコードを外す **整備作業にかかる前に (ページ 22)**を参照。
2. ディップスティック側が下になるようにして機体を傾ける。
3. ブレードナット2個とスティフナを取り外す **図 35**。



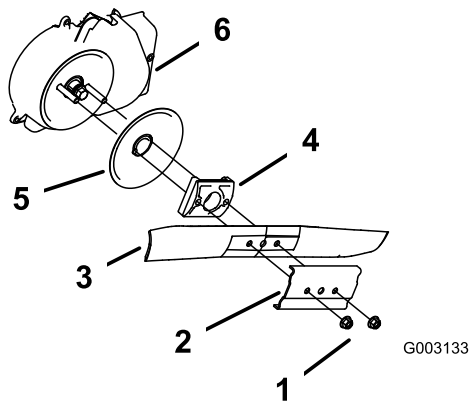


図 35

- |            |                       |
|------------|-----------------------|
| 1. ブレードナット | 4. ブレードドライバ           |
| 2. スティフナ   | 5. ディスク               |
| 3. 枚刃      | 6. ブレードブレーキのクラッチのシールド |

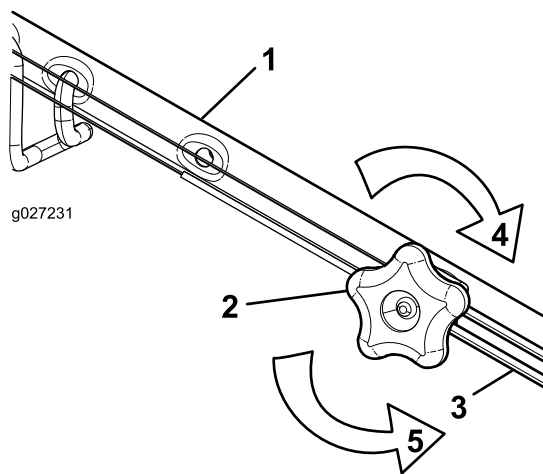


図 36

- |           |                     |
|-----------|---------------------|
| 1. ハンドル左側 | 4. ノブを右に回すと調整がきつくなる |
| 2. 調整ノブ   | 5. ノブを左に回すと調整がゆるくなる |
| 3. 自走ケーブル |                     |

4. ブレードを取り外す 図 35。
5. ブレードドライバとディスクを取り外す 図 35。
6. ブレードブレーキのクラッチのシールドを外す 図 35。
7. シールド内部や周囲にたまっているごみブラシや圧縮空気で除去する。
8. ブレードブレーキのクラッチのシールドを元通りに取り付ける。
9. ブレードドライバとディスクを元通りに取り付ける。
10. ブレードとスティフナを元通りに取り付ける 図 35。
11. ブレードナットを取り付けて、20-37 N·m  
2.1-3.7 kg·m=15-27 ft·lbにトルク締めする。

2. ケーブル 図 36を押し引きして適当な位置に調整できたら、その位置に保持する。

**注** ケーブルはエンジン側に押すと走行速度が速くなり、引くと遅くなります。

3. 調整ねじを右に回してケーブルの調整を固定する。

**注** 調整できたらノブをしっかり締め付けてケーブルを固定する。

## 自走運転の調整

自走運転ケーブルを取り換えた場合など調整が必要な時には、以下の方法で行います。

1. 調整ねじを左に回してケーブルの調整をゆるめる 図 36。

# 保管

保管は、汚れていない乾燥した場所で行う。

## 格納保管の準備

1. シーズン最後の燃料補給の時に、燃料スタビライザ Toro Premium Fuel Treatment などを添加しておく。使用方法は各製品の説明に従う。
2. 抜き取った燃料は適切に処分する。それぞれの地域の法律などに従って処分すること。

**注** エンジンの掛かりが悪い一番の原因は燃料タンク内部で燃料が劣化することです。燃料安定剤を入れない場合は30日以上燃料保管をしないでください。安定剤を入れた場合でも90日以上保管はしないでください。

3. エンジンを始動し、燃料切れで自然に停止するまで放置する。
4. エンジンを再度始動して自然に停止するまで運転する。プライミングしてもエンジンを始動できなくなれば内部のガソリンが完全になくなったとみなしてよい。
5. 点火プラグからワイヤを外し、格納用ポストが付いている機種ではワイヤを格納ポストに接続する。
6. 点火プラグを外し、30 ml のエンジンオイルを、プラグの取り付け穴から流し込み、スタータロープをゆっくりと数回引いて、エンジンオイルをシリンダ内部全体にゆきわたらせ、保管期間中の防錆とする。
7. 点火プラグをゆるく取り付ける。
8. 機体各部のゆるみを点検し、必要な締め付けや交換、修理を行う。

## 保管状態から通常使用状態への復帰

1. 各ボルト類の締め付けを確認する。
2. 点火プラグを外し、スタータロープを使ってエンジンを勢い良く回転させて内部のオイルを飛ばす。
3. 点火プラグを取り付け、 $20 \text{ N}\cdot\text{m}$   $2 \text{ kg}\cdot\text{m} = 15 \text{ ft}\cdot\text{lb}$  にトルク締めする。
4. 必要な整備をすべて行う [保守 \(ページ 22\)](#) を参照。
5. エンジンオイルの量を点検する [エンジンオイルの量を点検する \(ページ 12\)](#) を参照。
6. 燃料タンクに新しい燃料を入れる [燃料を補給する \(ページ 11\)](#) を参照。
7. 点火コードを接続する。

メモ

# カリフォルニア州第65号決議による警告

## この警告は何？

以下のような警告ラベルが貼られた製品を見かけることがあるでしょう



**WARNING: Cancer and Reproductive Harm—[www.p65Warnings.ca.gov](http://www.p65Warnings.ca.gov).**

## Prop 65 って何？

Prop 65 は、カリフォルニア州で操業している企業、製品を販売している企業、カリフォルニア州で販売または同州に持ち込まれる可能性のある製品のメーカーを対象とした法律です。この法律では、ガン、先天性などの出生時異常の原因となることが知られている化学物質の一覧をカリフォルニア州知事が作成維持しこれを公表しなければならないと定められています。危険物リストは、日常生活の中で使用するものから発見された数百種類の化学物質を網羅しており、毎年改訂されます。Prop 65 の目的は、こうした物質に触れる可能性があることを市民にきちんと知らせることです。

Prop 65 は、こうした物質を含む製品の販売を禁じているのではなく、そうした製品、製品の包装、製品に付属する文書などに警告を明記することを求めています。また、こうした警告があるからといって、その製品が何等かの安全基準に違反しているということではありません。実際、カリフォルニア州政府は、Prop 65 警告はその製品が安全か安全でないかを示すものではないと説明しています。こうした物質の多くは、様々な生活用品に何年も前から使用されてきておりますが、それらの物質が今までに何らかの健康問題を起こしたという記録はありません。さらに詳しい情報はこちらへ <https://oag.ca.gov/prop65/faqs-view-all>.

Prop 65 の警告は、以下のうちのどちらかを意味していますある企業が自社製品への化学物質の使用量について評価したところ、目立った危険は何一つないとされる基準を超えていることがわかった、または (2) 製品に使用している化学物質は法律で規制されているものだったので、特に評価を行うことはせず、法に従って警告文を添付することにした。

## この法律は全世界に適用されるのですか

Prop 65 警告はカリフォルニア州でのみ要求される法律です。Prop 65 警告はカリフォルニア州のいたるところで目にすることができます。レストラン、八百屋、ホテル、学校、病院など、そして非常に多くの製品にも、この警告が印刷されています。さらには、オンラインやメールオーダーのカタログなどにも掲載されています。

## カリフォルニア州の警告と連邦政府の上限との関係は

Prop 65 の内容は連邦政府の規制や国際規制よりも厳しいものが大変多いです。Prop 65 の規制基準値は連邦政府基準に比べてはるかに厳しく、連邦政府基準では表示義務がないが、Prop 65 では表示義務があるものが数多く存在します。たとえば、Prop 65 の基準では、一日当たりの鉛の排出量が 0.5 マイクログラムとなっており、これは連邦政府の基準や国際基準よりもはるかに厳しい数値です。

## 似たような製品なのに警告が付いていないものがあるのはなぜ

- カリフォルニア州内で販売される場合には Prop 65 ラベルが必要でも、他の場所で販売される場合には不要だからです。
- Prop 65 関連で裁判となった企業が、和解条件として Prop 65 警告の表示に同意したが、そうした問題に巻き込まれていない企業の製品には何も表示されていないといったこともあるでしょう。
- Prop 65 の表示は必ずしも一律に行われているわけではないのです。
- 自社内で検討した結果、Prop 65 基準に抵触しないと判断して、警告の表示を行わないことを選択する企業もあります。警告が書かれていないからと言って、その製品に対象化学物質が含まれていないとは言えません。

## なぜ Toro 製品にはこの警告が表示されているのですか

Toro では、十分な情報に基づいてお客様ご自身が判断できるようにすることがベストであるという考えから、できる限り多くの情報をお客様に提供することとしております。リスト記載物質のいくつかが自社製品に該当する場合、Toro では、それらの物質のほとんどの量はごくわずかであって実際の表示義務はないことを認識した上で、排出量などを厳密に評価することなく、警告を表示するという判断をすることがあります。Toro では、自社の製品に含まれる化学物質の量が「重大なリスクはない」レベルであると認識した上で、あえて Prop 65 警告の表示を行うという選択をしております。これはまた、もし Toro がこうした警告を表示しなかった場合、カリフォルニア州政府や、Prop 65 の施行推進を目指す民間団体などから訴訟を提起される可能性もあるということも視野に入れての判断です。