



# Souffleuse à neige commerciale Power Max® 1428 OHXE et 1432 OHXE

N° de modèle 38843—N° de série 406156480 et suivants

N° de modèle 38844—N° de série 406156480 et suivants

## Manuel de l'utilisateur

## Introduction

Cette machine est destinée au grand public, aux professionnels et aux utilisateurs temporaires. Elle est conçue principalement pour déblayer la neige sur les surfaces revêtues, telles allées et trottoirs, et autres surfaces de circulation des propriétés résidentielles et commerciales. Elle n'est pas conçue pour enlever autre chose que la neige. L'utilisation de ce produit à d'autres fins que celle prévue peut être dangereuse pour vous-même et toute personne à proximité.

Lisez attentivement cette notice pour apprendre comment utiliser et entretenir correctement votre produit, et éviter ainsi de l'endommager ou de vous blesser. Vous êtes responsable de l'utilisation sûre et correcte du produit.

Rendez-vous sur [www.Toro.com](http://www.Toro.com) pour tout document de formation à la sécurité et à l'utilisation des produits, pour tout renseignement concernant un produit ou un accessoire, pour obtenir l'adresse des dépositaires ou pour enregistrer votre produit.

Pour obtenir des prestations de service, des pièces Toro d'origine ou des renseignements complémentaires, munissez-vous des numéros de modèle et de série du produit et contactez un dépositaire-réparateur ou le service client Toro agréé. La [Figure 1](#) indique l'emplacement des numéros de modèle et de série du produit. Inscrivez les numéros dans l'espace réservé à cet effet.

**Important:** Avec votre appareil mobile, vous pouvez scanner le code QR sur l'autocollant du numéro de série (le cas échéant) pour accéder à l'information sur la garantie, les pièces détachées et autres renseignements concernant le produit.

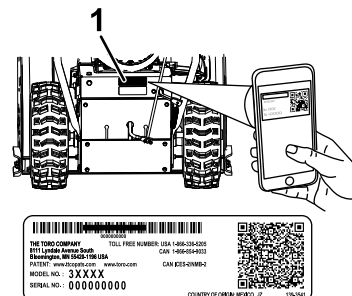


Figure 1

g296245

1. Emplacement des numéros de modèle et de série

N° de modèle \_\_\_\_\_

N° de série \_\_\_\_\_

Les mises en garde de ce manuel soulignent des dangers potentiels et sont signalées par le symbole de sécurité ([Figure 2](#)), qui indique un danger pouvant entraîner des blessures graves ou mortelles si les précautions recommandées ne sont pas respectées.



Figure 2

Symbole de sécurité

g000502

Ce manuel utilise deux termes pour faire passer des renseignements essentiels. **Important**, pour attirer l'attention sur une information d'ordre mécanique spécifique, et **Remarque**, pour souligner une information d'ordre général méritant une attention particulière.

**Important:** Si vous utilisez la machine au-dessus de 1 500 m (5 000 pi) pendant une période continue, veillez à installer le kit pour haute altitude afin que le moteur réponde aux normes antipollution CARB/EPA. Le kit pour haute altitude accroît les performances du moteur tout en prévenant l'encrassement des bougies, les difficultés de démarrage et l'augmentation des



émissions polluantes. Une fois le kit installé, apposez l'étiquette « haute altitude » sur la machine, à côté de l'autocollant portant le numéro de série. Contactez un dépositaire-réparateur Toro agréé pour vous procurer le kit pour haute altitude et l'étiquette associée pour votre machine. Pour trouver le dépositaire le plus proche, consultez notre site web à [www.Toro.com](http://www.Toro.com) ou contactez le service client de Toro au(x) numéro(s) indiqué(s) dans votre Déclaration de garantie de conformité à la réglementation antipollution. Déposez le kit du moteur et rétablissez la configuration d'origine du moteur si vous devez utiliser la machine en dessous de 1 500 m (5 000 pi). Si le moteur a été converti pour l'usage à haute altitude, ne le faites pas tourner à plus basse altitude, au risque de le faire surchauffer et de l'endommager.

En cas de doute concernant la conversion de votre machine pour l'usage à haute altitude, recherchez l'étiquette suivante (Figure 3).

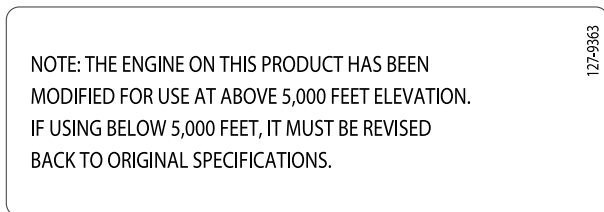


Figure 3

**⚠ ATTENTION**

**CALIFORNIE**  
**Proposition 65 - Avertissement**

**Les gaz d'échappement de ce produit contiennent des substances chimiques considérées par l'état de Californie comme susceptibles de provoquer des cancers, des malformations congénitales et autres troubles de la reproduction.**

**L'utilisation de ce produit peut entraîner une exposition à des substances chimiques considérées par l'état de Californie comme capables de provoquer des cancers, des anomalies congénitales ou d'autres troubles de la reproduction.**

## Table des matières

|                                      |   |
|--------------------------------------|---|
| Introduction .....                   | 1 |
| Sécurité .....                       | 3 |
| Consignes de sécurité générales..... | 3 |

|   |    |
|---|----|
| Autocollants de sécurité et d'instruction .....                                 | 3  |
| Mise en service .....   | 6  |
| 1 Contrôle du niveau d'huile moteur .....                                       | 6  |
| 2 Contrôle de la pression des pneus .....                                       | 6  |
| 3 Contrôle de la lame racleuse et des patins .....                              | 6  |
| 4 Contrôle du fonctionnement de la transmission.....                            | 6  |
| 5 Extension des brise-congères.....   | 8  |
| Vue d'ensemble du produit .....   | 9  |
| Caractéristiques techniques .....   | 9  |
| Accessoires/outils.....   | 9  |
| Utilisation .....   | 10 |
| Avant l'utilisation .....   | 10 |
| Consignes de sécurité avant l'utilisation .....                                 | 10 |
| Remplissage du réservoir de carburant.....                                      | 10 |
| Pendant l'utilisation .....   | 11 |
| Consignes de sécurité pendant l'utilisation .....                               | 11 |
| Démarrage du moteur.....  | 11 |
| Arrêt du moteur.....  | 13 |
| Utilisation des chauffe-mains .....   | 13 |
| Fonctionnement de la transmission aux roues.....                                | 13 |
| Utilisation des leviers de débrayage des roues.....                             | 14 |
| Utilisation du sélecteur de vitesses .....                                      | 14 |
| Utilisation de la commande de la vis sans fin/turbine .....                     | 14 |
| Utilisation du levier Quick Stick®.....   | 15 |
| Dégagement de la goulotte d'éjection .....                                      | 15 |
| Conseils d'utilisation .....  | 16 |
| Après l'utilisation .....   | 16 |
| Consignes de sécurité après l'utilisation.....                                  | 16 |
| Prévention du blocage par le gel après utilisation.....                         | 16 |
| Entretien .....   | 17 |
| Programme d'entretien recommandé .....  | 17 |
| Consignes de sécurité pendant l'entretien .....                                 | 17 |
| Préparation à l'entretien.....  | 17 |
| Contrôle du niveau d'huile moteur.....  | 18 |
| Contrôle et réglage des patins et de la lame racleuse .....                     | 18 |
| Contrôle et réglage du câble de commande de déplacement .....                   | 19 |
| Contrôle et réglage du câble de commande de la vis sans fin/turbine .....       | 19 |
| Contrôle du niveau d'huile dans le boîtier d'engrenages de la vis sans fin..... | 20 |
| Vidange de l'huile moteur.....  | 21 |
| Remplacement de la bougie .....   | 21 |
| Remplacement des courroies d'entraînement.....                                  | 22 |
| Remplacement du phare .....   | 22 |
| Remisage .....  | 24 |
| Consignes de sécurité concernant le remisage.....                               | 24 |

|  |    |
|--|----|
| Remisage de la machine .....           | 24 |
| Remise en service après remisage ..... | 24 |
| Dépistage des défauts .....            | 25 |

le moteur. Assurez-vous que toute personne utilisant ce produit sait comment l'utiliser, comment couper le moteur rapidement et comprend les avertissements.

# Sécurité

Cette machine est conçue en conformité avec la norme ANSI/OPEI B71.3.

## Consignes de sécurité générales

Ce produit peut sectionner les mains ou les pieds et projeter des objets. Respectez toujours toutes les consignes de sécurité pour éviter des blessures graves.

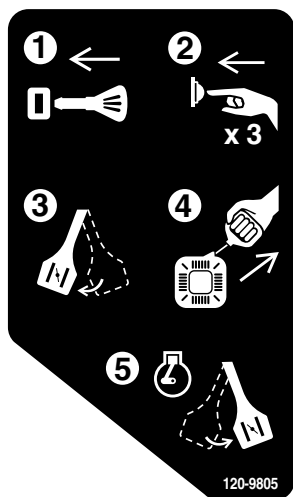
- Vous devez lire et comprendre le contenu de ce *manuel de l'utilisateur* avant de démarrer

- Coupez le moteur chaque fois que vous quittez la position de conduite pour quelque raison que ce soit.
- N'approchez pas les mains ou les pieds des pièces mobiles de la machine.
- N'utilisez pas la machine si tous les capots et autres dispositifs de protection appropriés ne sont pas en place et en bon état de marche.
- Ne vous tenez pas devant l'ouverture d'éjection. Tenez tout le monde, en particulier les jeunes enfants, à l'écart de la zone de travail.
- N'autorisez jamais un enfant à utiliser la machine.

## Autocollants de sécurité et d'instruction



Des autocollants de sécurité et des instructions bien visibles par l'opérateur sont placés près de tous les endroits potentiellement dangereux. Remplacez tout autocollant endommagé ou manquant.



120-9805

decal120-9805

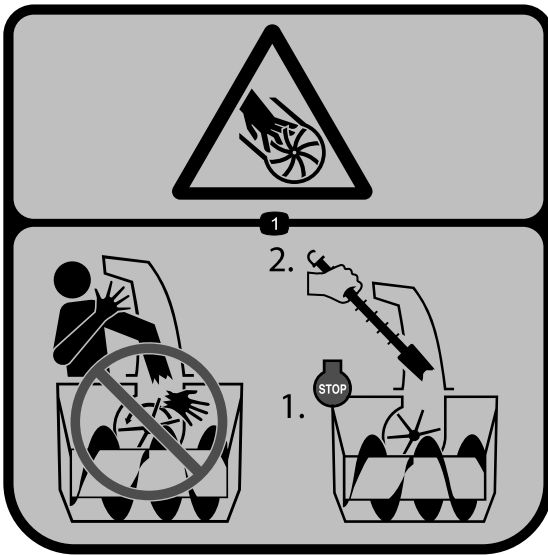


121-6817

decal121-6817

1. Risque de coupure/mutilation des mains ou des pieds par la turbine et la vis sans fin – n'autorisez personne à s'approcher.

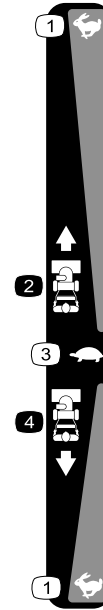
1. Insérez la clé de contact dans le commutateur d'allumage.
2. Amorcez le moteur 3 fois.
3. Actionnez le starter.
4. Tirez sur le cordon du démarreur.
5. Une fois que le moteur tourne, désengagez le starter.



121-6847

decal121-6847

1. Risque de coupure/mutilation des doigts ou des mains par la turbine – ne placez pas la main dans la goulotte; coupez le moteur puis utilisez l'outil pour dégager la goulotte.



144-0326

decal144-0326

1. Haut régime
2. Vitesse en marche avant
3. Bas régime
4. Vitesse en marche arrière



131-6487

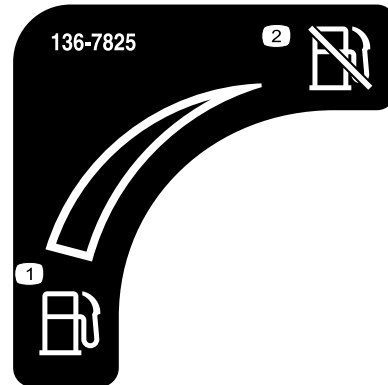
decal131-6487

1. Moteur coupé
2. Bas régime
3. Haut régime

▲ WARNING: Cancer and Reproductive Harm - www.P65Warnings.ca.gov.  
For more information, please visit www.ttcoCAProp65.com

133-8061

decal133-8061



136-7825

decal136-7825

1. Carburant
2. Robinet d'arrivée de carburant



decal138-0650

### 138-0650

1. Serrez le levier inférieur pour tourner à gauche.
  2. Serrez le levier supérieur pour engager la transmission aux roues.
  3. Attention – lisez le *Manuel de l'utilisateur*.
  4. Risque de coupure/mutilation des doigts ou des mains par la pale de la turbine – ne placez pas la main dans la goulotte; coupez le moteur puis utilisez l'outil pour dégager la goulotte.
  5. Risque de coupure/mutilation des doigts ou des mains par la pale de la turbine – ne vous approchez pas des pièces mobiles; gardez tous les capots et dispositifs de protection en place; retirez la clé du commutateur d'allumage avant d'effectuer l'entretien de la machine.
  6. Risque de projection d'objets – n'autorisez personne à s'approcher de la machine.
  7. Serrez le levier supérieur pour engager la turbine.
  8. Serrez le levier inférieur pour tourner à droite.
-

# Mise en service

# 1

## Contrôle du niveau d'huile moteur

Aucune pièce requise

### Procédure

**Remarque:** À la livraison de la machine, le carter moteur contient de l'huile. Avant de mettre le moteur en marche, contrôlez le niveau d'huile moteur et faites l'appoint si nécessaire.

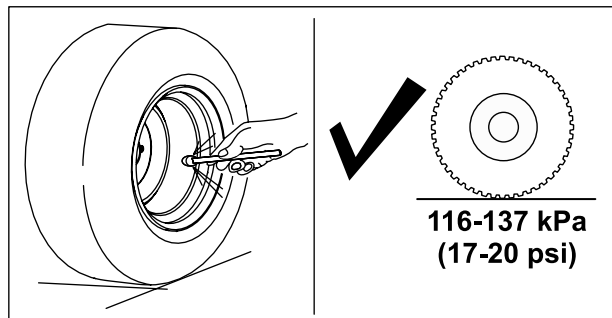
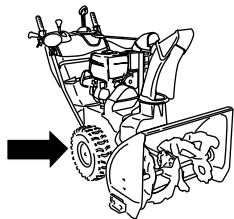
Voir [Contrôle du niveau d'huile moteur \(page 18\)](#).

# 2

## Contrôle de la pression des pneus

Aucune pièce requise

### Procédure



g252396

# 3

## Contrôle de la lame racleuse et des patins

Aucune pièce requise

### Procédure

Voir [Contrôle et réglage des patins et de la lame racleuse \(page 18\)](#).

# 4

## Contrôle du fonctionnement de la transmission

Aucune pièce requise

### Procédure

#### ⚠ PRUDENCE

Si la transmission n'est pas réglée correctement, la machine risque de se déplacer dans la direction opposée à celle recherchée, et de causer des blessures et/ou des dommages matériels.

Vérifiez soigneusement la transmission et réglez-la au besoin.

1. Démarrez le moteur; voir [Démarriage du moteur \(page 11\)](#).
2. Placez le sélecteur de vitesse à la position R1; voir [Utilisation du sélecteur de vitesses \(page 14\)](#).
3. Serrez le levier gauche (déplacement) contre la poignée ([Figure 5](#)).

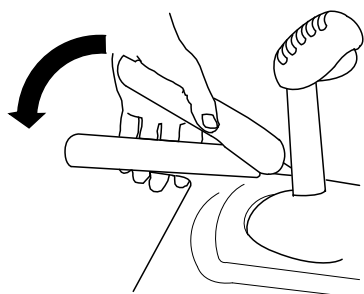


Figure 5

g322974

4. Relâchez le levier de commande de déplacement.
5. Placez le sélecteur de vitesse à la position 1; voir [Utilisation du sélecteur de vitesses \(page 14\)](#).
6. Serrez le levier gauche (déplacement) contre la poignée ([Figure 5](#)).

La machine devrait avancer. Si la machine ne bouge pas ou se déplace en arrière, procédez comme suit :

- A. Relâchez le levier de commande de déplacement et coupez le moteur.
  - B. Détachez le tourillon du sélecteur de vitesses.
  - C. Tournez le tourillon vers le haut (sens antihoraire) sur la tige de commande de vitesse.
  - D. Remettez le tourillon sur le sélecteur de vitesses.
7. Recommencez cette procédure jusqu'à ce qu'aucun réglage supplémentaire ne soit requis.

**Important:** Si la machine se déplace alors que le levier de commande de déplacement est desserré, vérifiez le câble de commande de déplacement (voir [Contrôle et réglage du câble de commande de déplacement \(page 19\)](#)) ou portez la machine chez un dépositaire-réparateur agréé pour la faire réviser.

La machine devrait reculer. Si ce n'est pas le cas, ou si la machine se déplace en avant, procédez comme suit :

- A. Relâchez le levier de commande de déplacement et coupez le moteur.
- B. Détachez le tourillon du sélecteur de vitesses.
- C. Tournez le tourillon vers le bas (sens horaire) sur la tige de commande de vitesse.
- D. Remettez le tourillon sur le sélecteur de vitesses.

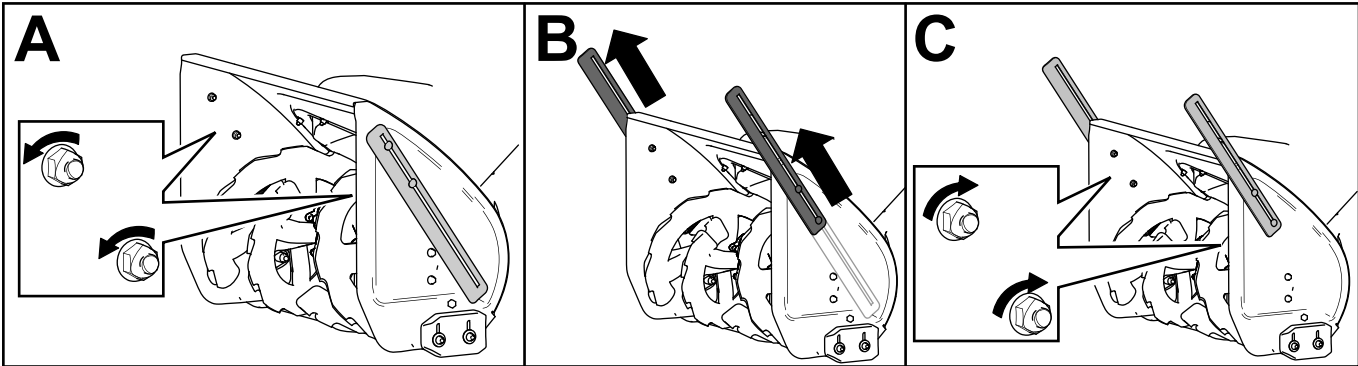
# 5

## Extension des brise-congères

Aucune pièce requise

### Procédure

Étendez les brise-congères selon les besoins.



g258084



# Vue d'ensemble du produit

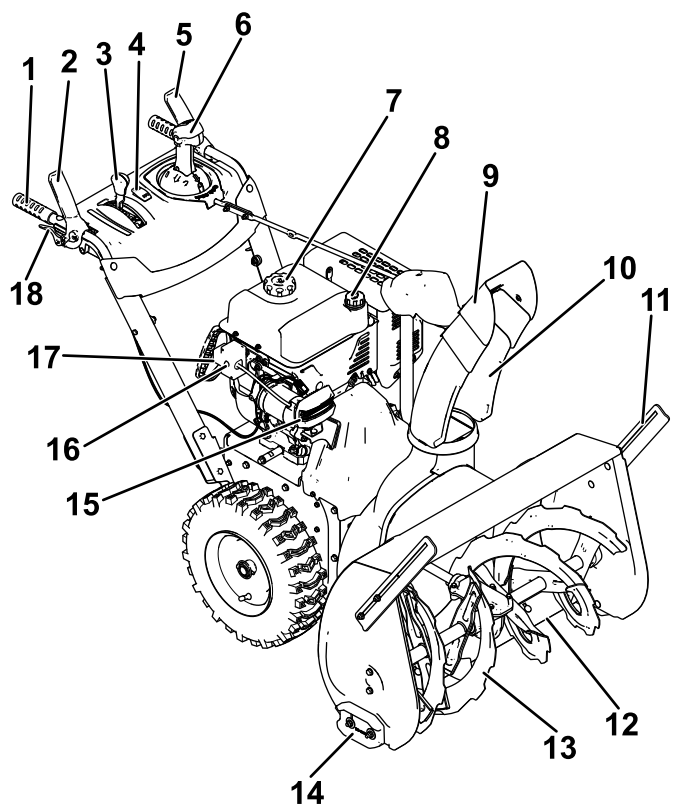


Figure 7

g265079

- |   |                                       |
|---|---------------------------------------|
| 1. Poignée (2)  | 10. Goulotte d'éjection               |
| 2. Entraînement de la vis sans fin/turbine            | 11. Brise-congères (2)                |
| 3. Levier sélecteur de vitesse                        | 12. Lame racleuse                     |
| 4. Interrupteur des chauffe-mains                     | 13. Vis sans fin                      |
| 5. Levier de commande de déplacement                  | 14. Patin (2)                         |
| 6. Commande d'orientation de la goulotte Quick Stick® | 15. Phare                             |
| 7. Bouchon du réservoir de carburant                  | 16. Bouton de démarrage électrique    |
| 8. Tube de remplissage d'huile/jauge de niveau        | 17. Prise de démarrage électrique     |
| 9. Déflecteur de goulotte                             | 18. Levier de débrayage des roues (2) |

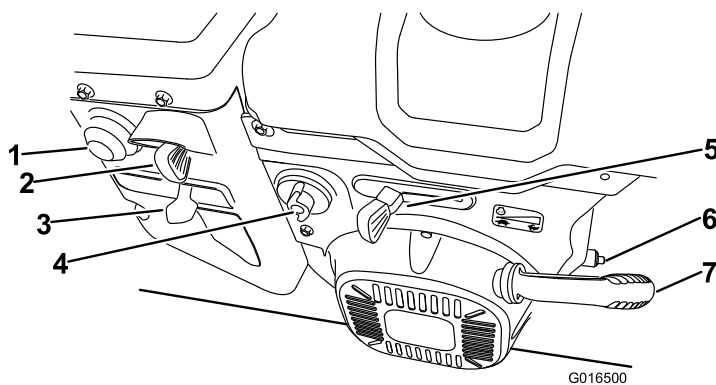
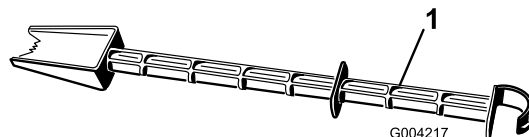


Figure 8

G016500

g016500

- |                                   |                               |
|-----------------------------------|-------------------------------|
| 1. Amorceur                       | 5. Commande d'accélérateur    |
| 2. Clé                            | 6. Bouchon de vidange d'huile |
| 3. Starter                        | 7. Poignée du lanceur         |
| 4. Robinet d'arrivée de carburant |                               |



G004217

g004217

Figure 9

1. Outil de déneigement (attaché au guidon)

## Caractéristiques techniques

| Modèle | Poids                | Longueur          | Largeur          | Hauteur           |
|--------|----------------------|-------------------|------------------|-------------------|
| 38843  | 13,9 kg<br>(304 lb)  | 160 cm<br>(63 po) | 74 cm<br>(29 po) | 114 cm<br>(45 po) |
| 38844  | 140,6 kg<br>(310 lb) |                   | 84 cm<br>(33 po) |                   |

## Accessoires/outils

Une sélection d'outils et accessoires agréés par Toro est disponible pour augmenter et améliorer les capacités de la machine. Pour obtenir la liste de tous les accessoires et outils agréés, contactez votre dépositaire-réparateur ou votre distributeur Toro agréé, ou rendez-vous sur [www.Toro.com](http://www.Toro.com).

Pour garantir un rendement optimal et conserver la certification de sécurité de la machine, utilisez uniquement des pièces de rechange et accessoires Toro d'origine. Les pièces de rechange et accessoires d'autres constructeurs peuvent être dangereux et leur utilisation risque d'annuler la garantie de la machine.

# Utilisation

**Remarque:** Les côtés gauche et droit de la machine sont déterminés d'après la position d'utilisation normale.

## Avant l'utilisation

## Consignes de sécurité avant l'utilisation

### Consignes de sécurité générales

- **Modèles à démarrage électrique seulement :** utilisez des rallonges et des prises comme spécifié dans le manuel. Examinez le cordon d'alimentation avant de le brancher à une source d'alimentation. Remplacez le cordon s'il est endommagé. Débranchez le cordon d'alimentation quand la machine ne sert pas.
- Portez des vêtements appropriés, y compris une protection oculaire, un pantalon, des chaussures solides à semelle antidérapante et des protecteurs d'oreilles. Si vos cheveux sont longs, attachez-les, rentrez les vêtements amples et ne portez pas de bijoux pendants.
- Inspectez soigneusement la zone de travail et enlevez tous les paillassons, luges, planches, fils de fer ou autres objets qui s'y trouvent.
- Si un déflecteur, un dispositif de sécurité ou un autocollant manque, est endommagé ou illisible, réparez ou remplacez-le avant d'utiliser la machine. Resserrez également les fixations qui en ont besoin.
- Réglez la hauteur du carter de la vis sans fin pour éviter de ramasser des cailloux ou des graviers.

### Consignes de sécurité relatives au carburant

Le carburant est extrêmement inflammable et explosif. Un incendie ou une explosion causé(e) par du carburant peut vous brûler, ainsi que les personnes se tenant à proximité.

- Pour éviter que l'électricité statique n'enflamme le carburant, posez le récipient et/ou la machine sur le sol avant de faire le plein; ne la laissez pas dans un véhicule ou sur un support quelconque.
- Faites le plein du réservoir de carburant à l'extérieur quand le moteur est froid. Revissez

fermement le bouchon du réservoir et essuyez tout carburant éventuellement répandu.

- Ne fumez jamais quand vous manipulez du carburant et tenez-vous à l'écart des flammes nues ou des sources d'étincelles.
- Conservez le carburant dans un récipient homologué, hors de la portée des enfants.
- Quand le réservoir contient du carburant, basculez la machine uniquement selon les instructions.
- Si du carburant s'est répandu sur vos vêtements, changez-vous immédiatement.

## Remplissage du réservoir de carburant

| Type                               | Essence sans plomb                                |
|------------------------------------|---|
| Indice d'octane minimum            | 87 (US) or 91 (octane recherche; hors États-Unis) |
| Éthanol                            | Pas plus de 10 % par volume                       |
| Méthanol                           | Aucun   |
| MTBE (éther méthyltertiobutylique) | Moins de 15 % par volume                          |
| Huile                              | Ne pas ajouter au carburant                       |

Utilisez uniquement du carburant propre et frais (stocké depuis moins d'un mois) provenant d'une source fiable.

Remplissez le réservoir comme montré à la [Figure 10](#); ne dépassez pas le bas du goulot de remplissage.

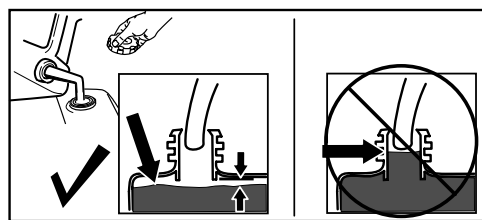


Figure 10

g216203

**Important:** Pour obtenir des résultats optimaux, n'achetez pas plus que la quantité de carburant que vous comptez utiliser en un mois. Vous pouvez sinon ajouter au carburant frais la quantité de stabilisateur/conditionneur indiquée par le fabricant du stabilisateur.

# Pendant l'utilisation

## Consignes de sécurité pendant l'utilisation

### Consignes de sécurité générales

- **Coupez le moteur avant de déboucher la machine et utilisez toujours un bâton ou l'outil de nettoyage (s'il est fourni).**
- Restez derrière le guidon et n'approchez pas de l'ouverture d'éjection durant l'utilisation de la machine. **N'approchez pas le visage, les mains, les pieds et toute autre partie du corps ou vos vêtements des pièces mobiles ou rotatives.**
- Ne dirigez jamais l'éjection vers des personnes ou des endroits qui pourraient subir des dommages matériels.
- Accordez toute votre attention à l'utilisation de la machine. Ne vous livrez à aucune activité susceptible de vous distraire, au risque de causer des blessures ou des dommages matériels.
- Faites attention de ne pas glisser ou tomber, surtout en marche arrière.
- Veillez à ne pas perdre l'équilibre et tenez fermement le guidon. Avancez toujours à une allure normale, ne courez pas.
- Procédez avec la plus grande prudence lorsque vous utilisez la machine sur une pente.
- N'utilisez pas la machine à moins de disposer d'une visibilité et d'un éclairage suffisants.
- Regardez derrière vous et faites marche arrière avec prudence.
- Désengagez la vis sans fin lorsque vous ne débroyez pas la neige activement.
- Faites preuve de la plus grande prudence lorsque vous traversez ou déneigez des routes, trottoirs ou allées de gravier avec la machine. Faites attention aux dangers cachés et à la circulation.
- N'entreprenez jamais de réglages lorsque le moteur tourne, sauf si les instructions l'indiquent.
- Après avoir heurté un obstacle, coupez le moteur, enlevez la clé et vérifiez si la machine a été endommagée. Faites les réparations éventuellement nécessaires avant d'utiliser la machine.
- Si la machine se met à vibrer de façon anormale, coupez le moteur et cherchez-en immédiatement la cause.
- Ne faites pas tourner le moteur à l'intérieur car les gaz d'échappement sont dangereux.
- Ne surchargez pas la machine en essayant de débroyer la neige trop rapidement.
- Vérifiez que toutes les commandes sont débrayées et que le changement de vitesse est au point mort avant de mettre le moteur en marche.
- Coupez toujours le moteur avant de quitter la position de conduite, de déboucher le collecteur, la turbine ou la goulotte, ou d'entreprendre des réparations, des réglages ou des contrôles.
- N'utilisez jamais la machine à grande vitesse sur un sol glissant.

## Démarrage du moteur

### Utilisation du démarreur électrique

**Remarque:** Pour utiliser le démarreur électrique (modèles à démarrage électrique uniquement), branchez un cordon d'alimentation d'abord au démarreur, puis à une prise d'alimentation. Utilisez uniquement une rallonge homologuée UL de calibre 16 recommandée pour l'utilisation à l'extérieur de 15 m (50 pi) de longueur maximum.

#### **▲ ATTENTION**

**Le cordon d'alimentation peut être endommagé et provoquer un choc électrique ou un incendie.**

**Examinez soigneusement la rallonge avant d'utiliser la machine. N'utilisez pas le cordon s'il est endommagé. Réparez ou remplacez immédiatement le cordon d'alimentation s'il est endommagé. Adressez-vous à un dépositaire-réparateur agréé.**

#### **▲ PRUDENCE**

**Si vous laissez la machine branchée à une prise secteur, elle risque d'être mise en marche accidentellement, et de blesser quelqu'un ou de causer des dommages matériels.**

**Débranchez le cordon d'alimentation quand la machine ne sert pas.**

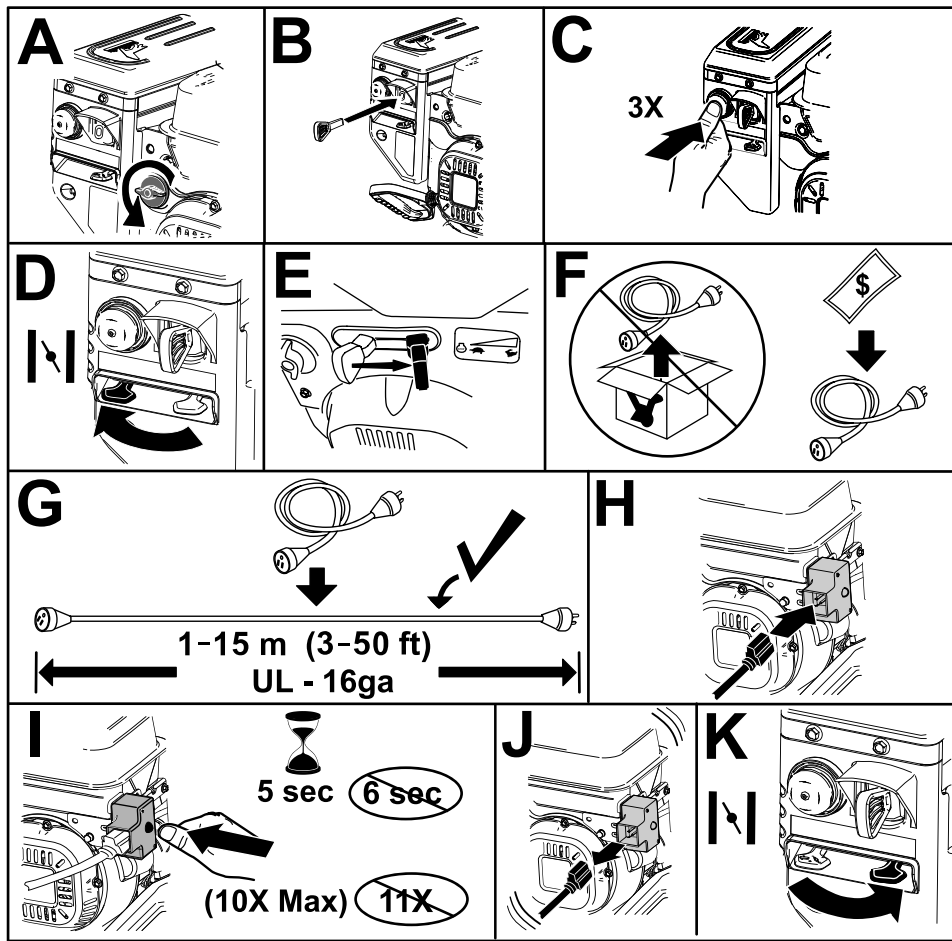


Figure 11

g323193

## Utilisation du lanceur

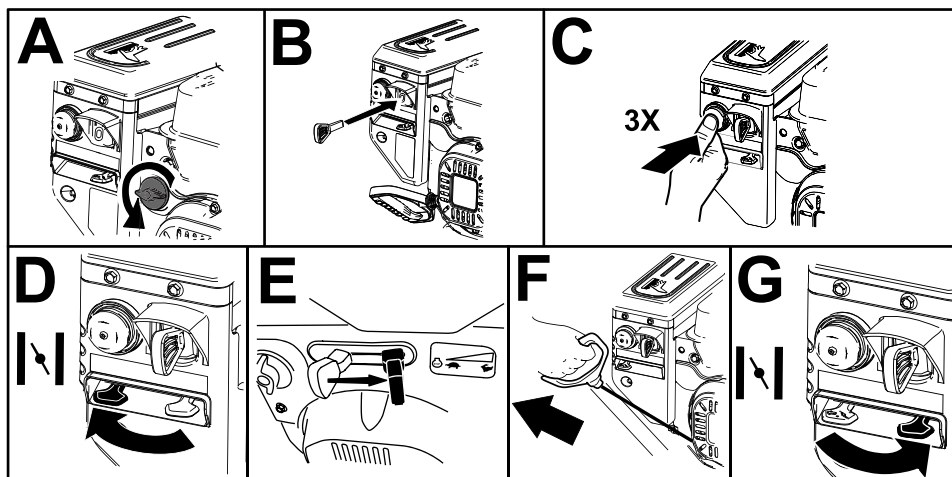


Figure 12

g260415

# Arrêt du moteur

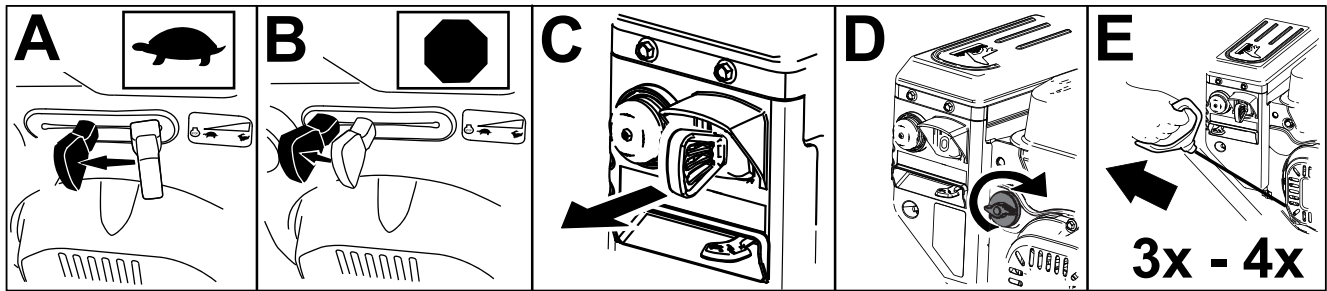


Figure 13

g252411

## Utilisation des chauffe-mains

Utilisez les chauffe-mains comme suit :

- Appuyez l'interrupteur à la position MARCHÉ pour activer les chauffe-mains.
- Appuyez l'interrupteur à la position ARRÊT pour désactiver les chauffe-mains.

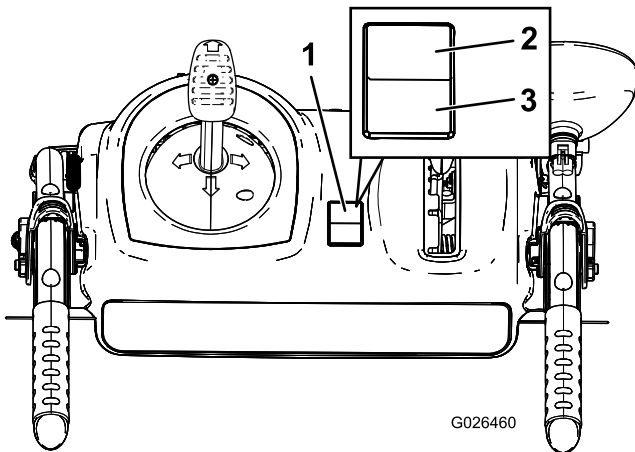


Figure 14

g026460

1. Interrupteur marche/arrêt
2. Position MARCHÉ
3. Position ARRÊT

## Fonctionnement de la transmission aux roues

### ⚠ PRUDENCE

Si la transmission n'est pas réglée correctement, la machine risque de se déplacer dans la direction opposée à celle recherchée, et de causer des blessures et/ou des dommages matériels.

Vérifiez soigneusement la transmission et réglez-la au besoin; voir [Contrôle et réglage du câble de commande de déplacement \(page 19\)](#) pour plus de renseignements.

**Important:** Si la machine se déplace alors que le levier de commande de déplacement est desserré, vérifiez le câble de commande de déplacement (voir [Contrôle et réglage du câble de commande de déplacement \(page 19\)](#)) ou portez la machine chez un dépositaire-réparateur agréé pour la faire réviser.

1. Pour engager la transmission aux roues, serrez le levier gauche (déplacement) contre la poignée (Figure 15).

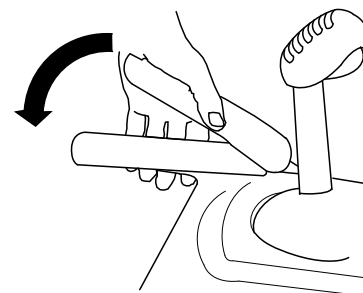


Figure 15

g322974

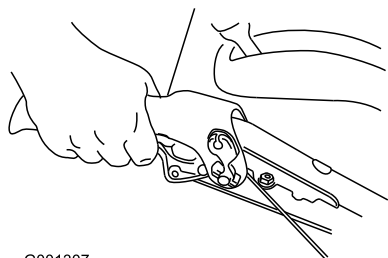
2. Pour arrêter le déplacement de la machine, relâchez le levier.

# Utilisation des leviers de débrayage des roues

Les leviers de débrayage des roues permettent de débrayer momentanément la transmission à une ou aux deux roues tout en laissant le levier de transmission aux roues engagé. Cela permet de manœuvrer la machine avec plus de facilité.

**Remarque:** Le maintien du levier de déplacement contre le guidon engage la transmission aux deux roues.

Pour faire tourner la machine vers la droite, soulevez le levier de débrayage de roue droite et rapprochez-le du guidon (Figure 16).



G001307

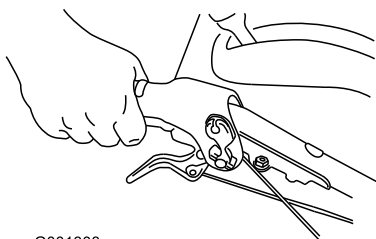
Figure 16

g001307

**Remarque:** Cela désengage uniquement la transmission à la roue droite, la roue gauche continue de tourner, et la machine vire alors à droite.

**Remarque:** De même, lorsque vous serrez le levier de débrayage de la roue gauche, la machine vire à gauche.

Lorsque vous avez fini de tourner, relâchez le levier de débrayage de la roue; la transmission aux deux roues est alors rétablie (Figure 17).



G001308

Figure 17

g001308

Le fait de serrer momentanément puis de relâcher le levier de débrayage de roue gauche ou droite permet d'ajuster la direction et de maintenir la machine en ligne droite, particulièrement sur neige épaisse.

Le fait de serrer les deux leviers de débrayage de roue simultanément désengage la transmission aux deux roues. Vous pouvez alors faire reculer la machine manuellement sans vous arrêter pour sélectionner

la marche arrière. Cela permet également de manœuvrer et de transporter la machine plus facilement quand le moteur est arrêté.

# Utilisation du sélecteur de vitesses

Le sélecteur permet de sélectionner 6 vitesses en marche avant et 2 en marche arrière. Pour changer de vitesse, relâchez le levier de commande de déplacement et placez le sélecteur à la position voulue (Figure 18). Le levier s'engage dans un cran pour chaque vitesse choisie.

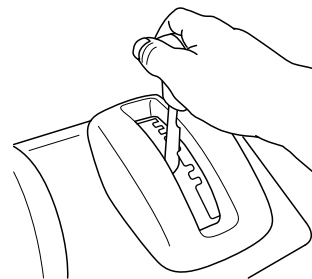


Figure 18

g322971

# Utilisation de la commande de la vis sans fin/turbine

1. Pour engager la vis sans fin/turbine, serrez le levier droit (vis sans fin/turbine) contre la poignée (Figure 19).

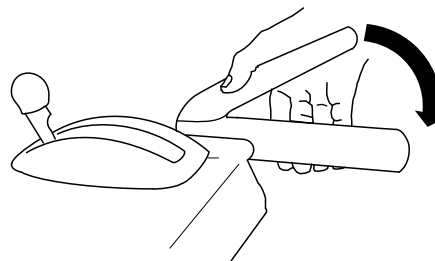


Figure 19

g322975

2. Relâchez le levier droit pour arrêter la vis sans fin et la turbine.

**Important:** Lorsque vous engagez à la fois le levier de commande de la vis sans fin/turbine et le levier de commande de déplacement, ce dernier bloque le levier de la vis sans fin/turbine, ce qui libère votre main droite. Pour relâcher les deux leviers, il suffit de relâcher le levier gauche (déplacement).

3. Si la vis sans fin et la turbine continuent de tourner après que vous avez relâché le levier de

commande, n'utilisez pas la machine. Contrôlez le câble de commande de la vis sans fin/turbine (voir [Contrôle et réglage du câble de commande de la vis sans fin/turbine \(page 19\)](#)) et réglez-le au besoin. Sinon, portez la machine chez un dépositaire-réparateur agréé pour la faire réviser.

### ⚠ ATTENTION

Si la vis sans fin et la turbine continuent de tourner après que vous avez relâché le levier de commande de la vis sans fin/turbine, vous risquez de vous blesser gravement ou de blesser d'autres personnes.

N'utilisez pas la machine. Portez-la chez un dépositaire-réparateur Toro agréé pour la faire réviser.

## Utilisation du levier Quick Stick®

**Remarque:** Enfoncez complètement le bouton bleu pour relâcher le verrou et actionner le Quick Stick®.

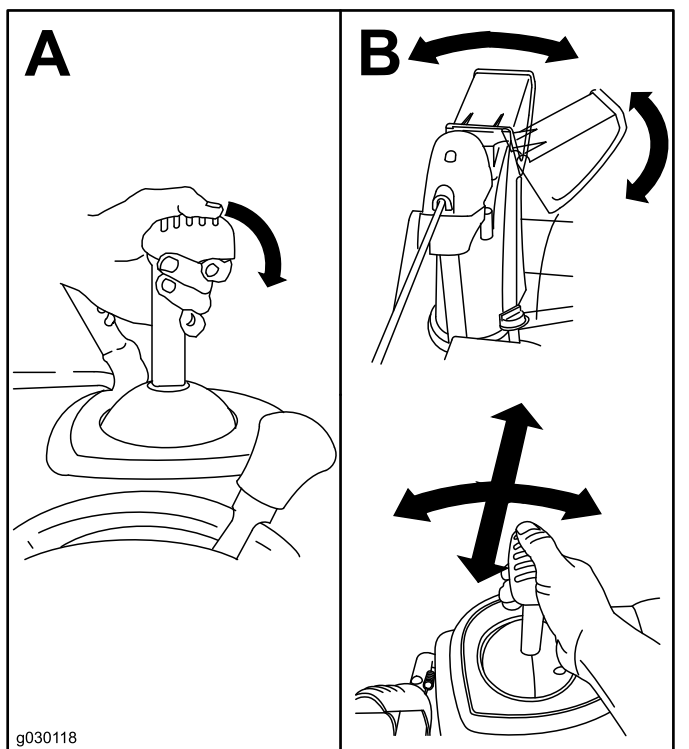


Figure 20

## Dégagement de la goulotte d'éjection

### ⚠ ATTENTION

Si la vis sans fin/turbine fonctionne mais que la neige n'est pas éjectée, la goulotte est peut-être bouchée.

N'utilisez jamais vos mains pour déboucher la goulotte si elle est obstruée. Vous pourriez vous blesser.

- Pour déboucher la goulotte, restez à la position d'utilisation et débloquez le levier (de déplacement) gauche. La vis sans fin/turbine étant en marche, appuyez sur les poignées du guidon pour soulever l'avant de la machine de quelques centimètres (pouces). Soulevez ensuite le guidon rapidement pour cogner le sol avec l'avant de la machine. Répétez cette procédure au besoin jusqu'à ce que la neige sorte régulièrement par la goulotte.
- S'il est impossible de déboucher la goulotte en cognant l'avant de la machine sur le sol, **coupez le moteur, attendez l'arrêt complet de toutes les pièces mobiles, puis dégagez l'obstruction à l'aide de l'outil de nettoyage (Figure 9).**

**Important:** Les patins peuvent être déplacés si vous cognez l'avant de la machine sur le sol pour déboucher la goulotte. Réglez les patins et serrez leurs boulons fermement; voir [Contrôle et réglage des patins et de la lame racleuse \(page 18\)](#).

## Conseils d'utilisation

### ⚠ DANGER

Quand la machine est en marche, la vis sans fin et la turbine tournent et peuvent blesser ou sectionner les mains ou les pieds.

- Avant de régler, nettoyer, contrôler, dépanner ou réparer la machine, coupez le moteur et attendez l'arrêt complet de toutes les pièces mobiles. Débranchez le fil de la bougie et éloignez-le pour éviter tout risque de démarrage accidentel.
- Retirez l'obstruction de la goulotte; voir [Dégagement de la goulotte d'éjection \(page 15\)](#). Dégagez la goulotte à l'aide de l'outil de nettoyage ([Figure 10](#)), jamais avec la main.
- Restez derrière le guidon et n'approchez pas de l'ouverture d'éjection durant l'utilisation de la machine.
- Gardez le visage, les mains, les pieds et toute autre partie du corps ou vos vêtements à l'écart des pièces cachées, mobiles ou rotatives.

### ⚠ ATTENTION

Des pierres, des jouets ou d'autres objets peuvent être ramassés et projetés par la turbine et vous blesser gravement ou blesser des personnes à proximité.

- Ne laissez pas d'objets susceptibles d'être ramassés et projetés par la vis sans fin dans la zone à déblayer.
- Tenez les enfants et les animaux domestiques à l'écart de la zone de travail.
- Réglez toujours la commande d'accélérateur sur HAUT RÉGIME pour déblayer la neige.
- Si le moteur ralentit sous l'effet d'une charge ou si les roues patinent, sélectionnez une vitesse plus basse.
- Si l'avant de la machine se soulève, sélectionnez une vitesse plus basse. Si l'avant continue de se soulever, soulevez la machine par les poignées.

## Après l'utilisation

### Consignes de sécurité après l'utilisation

#### Consignes de sécurité générales

- Ne remisez jamais une machine dont le réservoir contient du carburant dans un local contenant des sources possibles d'inflammation, telles que chaudières, radiateurs, séchoirs à linge, etc. Laissez refroidir le moteur avant de ranger la machine dans un local fermé.
- Si vous remisez la machine plus d'un mois, reportez-vous à la section [Remisage \(page 24\)](#) pour prendre connaissance de renseignements importants.
- Après avoir utilisé la machine, laissez-la tourner à vide quelques minutes pour éviter que le collecteur et la turbine ne soient bloqués par le gel.

### Prévention du blocage par le gel après utilisation

- Par temps de neige et à basses températures, certaines commandes et pièces mobiles peuvent être bloquées par le gel. **Ne forcez jamais sur les commandes pour les faire fonctionner lorsqu'elles sont gelées.** Si certaines commandes ou pièces sont difficiles à utiliser, mettez le moteur en marche et laissez-le tourner quelques minutes.
- Après utilisation de la machine, laissez tourner le moteur quelques minutes pour éviter que les pièces mobiles ne soient bloquées par le gel. Engagez la vis sans fin/turbine pour évacuer toute la neige encore présente dans le carter. Tournez le levier Quick Stick pour l'empêcher d'être bloqué par le gel. Coupez le moteur, attendez l'arrêt de toutes les pièces mobiles et enlevez toute la glace et la neige qui se trouvent sur la machine.
- Une fois le moteur arrêté, tirez sur le lanceur à plusieurs reprises et appuyez une fois sur le bouton du démarreur électrique pour empêcher le démarreur électrique et le lanceur de geler.



# Entretien

## Programme d'entretien recommandé

| Périodicité d'entretien                        | Procédure d'entretien   |
|--|---|
| Après les 2 premières heures de fonctionnement | <ul style="list-style-type: none"><li>• Contrôlez et réglez le câble de commande de déplacement au besoin.</li><li>• Contrôlez et réglez le câble de commande de la vis sans fin/turbine au besoin.</li></ul>   |
| Après les 5 premières heures de fonctionnement | <ul style="list-style-type: none"><li>• Vidangez l'huile moteur.</li></ul>  |
| À chaque utilisation ou une fois par jour      | <ul style="list-style-type: none"><li>• Contrôlez le niveau d'huile moteur et faites l'appoint si nécessaire.</li></ul>   |
| Toutes les 100 heures                          | <ul style="list-style-type: none"><li>• Remplacement de la bougie.</li></ul>  |
| Une fois par an                                | <ul style="list-style-type: none"><li>• Contrôlez les patins et la lame racleuse et réglez-les au besoin.</li><li>• Contrôlez le câble de commande de déplacement et réglez-le ou remplacez-le au besoin.</li><li>• Contrôlez le câble de commande de la vis sans fin/turbine et réglez-le ou remplacez-le au besoin.</li><li>• Contrôlez le niveau d'huile dans le boîtier d'engrenages de la vis sans fin et faites l'appoint au besoin.</li><li>• Vidangez l'huile moteur.</li></ul>         |
| Une fois par an ou avant le remisage           | <ul style="list-style-type: none"><li>• Vérifiez la pression des pneus des roues et gonflez-les entre 1,17 et 1,38 bar (17 et 20 psi).</li><li>• En fin de saison, vidangez le réservoir de carburant et faites tourner le moteur pour assécher complètement le réservoir et le carburateur.</li><li>• Demandez à un dépositaire-réparateur agréé de contrôler et de remplacer la courroie de déplacement et/ou la courroie d'entraînement de la vis sans fin/turbine le cas échéant.</li></ul> |

## Consignes de sécurité pendant l'entretien

Lisez les consignes de sécurité suivantes avant d'effectuer tout entretien sur la machine :

- Avant de quitter la position d'utilisation, coupez le moteur, enlevez la clé et attendez l'arrêt complet de tout mouvement. Laissez refroidir la machine avant de la régler, d'en faire l'entretien, de la nettoyer ou de la remiser.
- Portez toujours une protection oculaire lors de tout réglage ou toute réparation pour protéger vos yeux des objets pouvant être projetés par la machine.
- Contrôlez fréquemment le serrage de toutes les fixations pour garantir le fonctionnement sûr de la machine.
- Ne modifiez pas le réglage du régulateur sur le moteur.

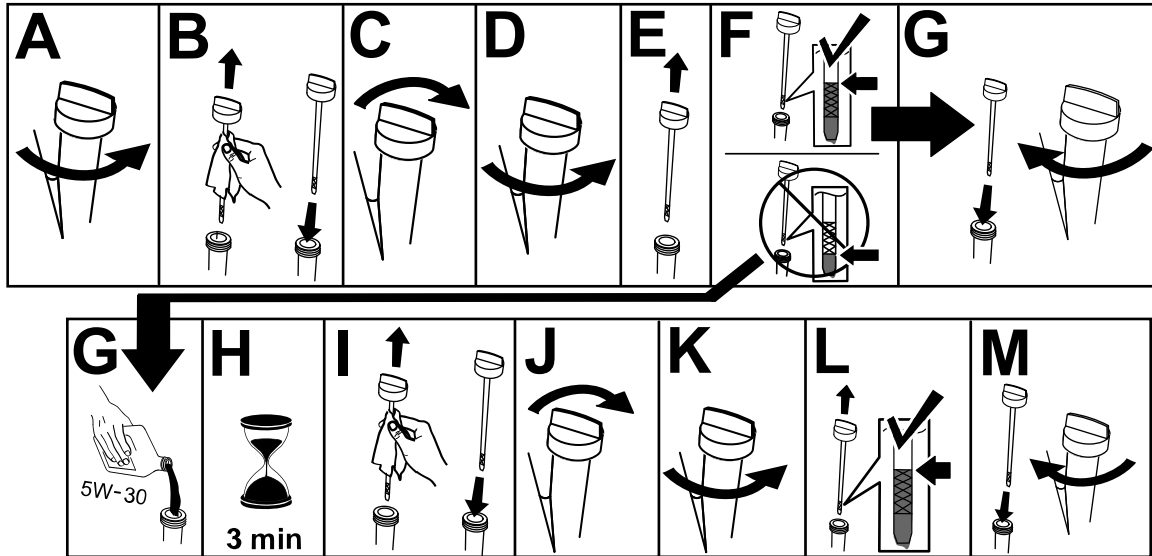
Achetez uniquement des pièces et des accessoires Toro d'origine.

## Préparation à l'entretien

1. Amenez la machine sur un sol plat et horizontal.
2. Coupez le moteur et attendez l'arrêt complet de toutes les pièces mobiles.
3. Débranchez le fil de la bougie. Voir [Remplacement de la bougie \(page 21\)](#).

# Contrôle du niveau d'huile moteur

**Périodicité des entretiens:** À chaque utilisation ou une fois par jour—Contrôlez le niveau d'huile moteur et faites l'appoint si nécessaire.



g257528

# Contrôle et réglage des patins et de la lame racleuse

**Périodicité des entretiens:** Une fois par an—Contrôlez les patins et la lame racleuse et réglez-les au besoin.

Contrôlez les patins et la lame racleuse pour vérifier que la vis sans fin ne touche pas le sol. Réglez les patins et la lame racleuse selon les besoins pour compenser l'usure.

1. Contrôlez la pression des pneus; voir [2 Contrôle de la pression des pneus \(page 6\)](#).
2. Desserrez les écrous de fixation des deux patins aux côtés de la vis sans fin jusqu'à ce que les patins puissent coulisser aisément vers le haut et vers le bas.

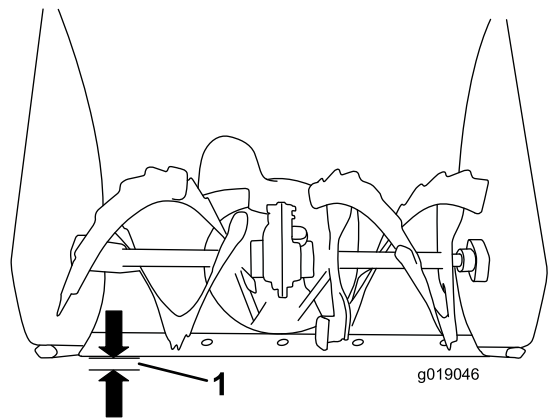


Figure 22

1. 3 mm (1/8 po)

g019046

**Important:** Les patins doivent supporter les lames de la vis sans fin au-dessus du sol.

3. Vérifiez que la lame racleuse est bien parallèle et à 3 mm (1/8 po) de la surface du sol.

**Remarque:** Si le sol est fissuré, inégal ou irrégulier, réglez les patins de manière à élever la lame racleuse. Sur le gravier, réglez les patins plus bas pour éviter que la machine ne ramasse des cailloux.

4. Abaissez les patins jusqu'à ce qu'ils soient de niveau avec le sol.
5. Serrez fermement les écrous qui fixent les patins aux côtés de la vis sans fin.

**Remarque:** Pour régler rapidement les patins s'ils sont desserrés, soutenez la lame racleuse à 3 mm (1/8 po) du sol, puis rapprochez les patins du sol.

**Remarque:** Si les patins sont excessivement usés, vous pouvez les retourner et les régler pour vous servir du côté intact.

## Contrôle et réglage du câble de commande de déplacement

**Périodicité des entretiens:** Après les 2 premières heures de fonctionnement—Contrôlez et réglez le câble de commande de déplacement au besoin.

Une fois par an—Contrôlez le câble de commande de déplacement et réglez-le ou remplacez-le au besoin.

Si la machine ne bouge pas en marche avant ou arrière, ou si elle se déplace quand vous relâchez le levier de commande de déplacement, réglez le câble de déplacement.

Le levier de déplacement étant désengagé, vérifiez que le bas du support du câble de commande de déplacement touche le cadre de la machine (Figure 21).

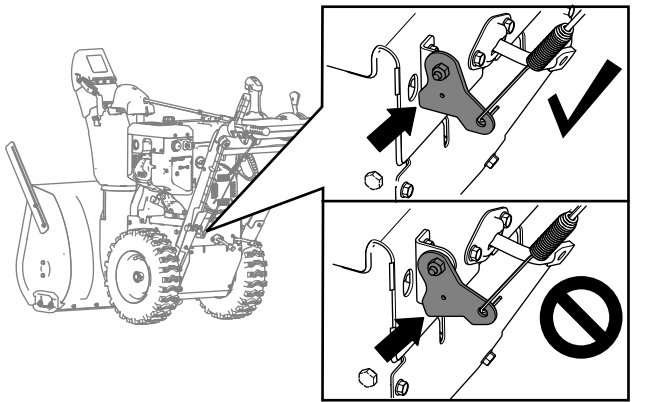


Figure 23

Si le bas du support de câble ne touche pas le cadre de la machine, cela signifie que le câble (de commande de déplacement) gauche n'est pas correctement réglé.

Pour régler le câble, procédez comme suit :

1. Desserrez l'écrou de blocage.
2. Serrez ou desserrez le tendeur jusqu'à ce que le câble soit tendu et que le bas du support touche le cadre de la machine.

3. Resserrez l'écrou de blocage (Figure 24).

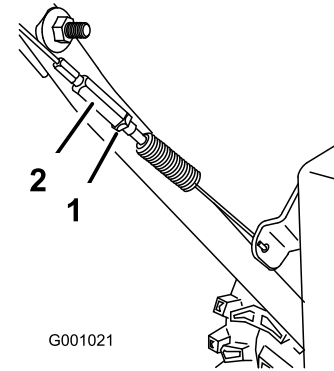


Figure 24

1. Écrou de blocage
2. Tendeur

## Contrôle et réglage du câble de commande de la vis sans fin/turbine

**Périodicité des entretiens:** Après les 2 premières heures de fonctionnement—Contrôlez et réglez le câble de commande de la vis sans fin/turbine au besoin.

Une fois par an—Contrôlez le câble de commande de la vis sans fin/turbine et réglez-le ou remplacez-le au besoin.

1. Enlevez les 2 vis de fixation du protège-courroie (Figure 25).
2. Déposez le protège-courroie (Figure 25).

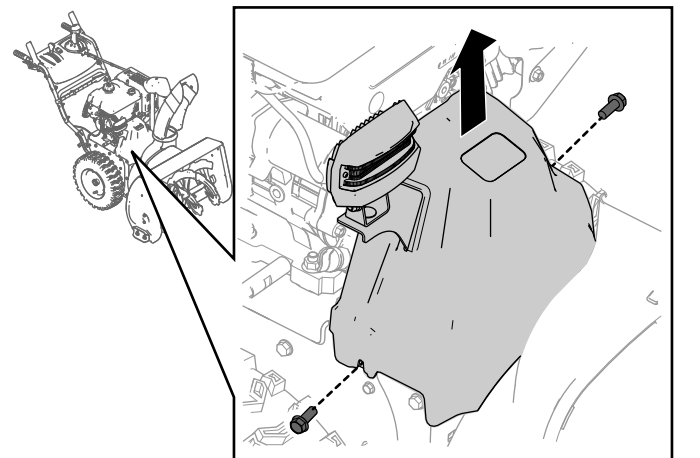
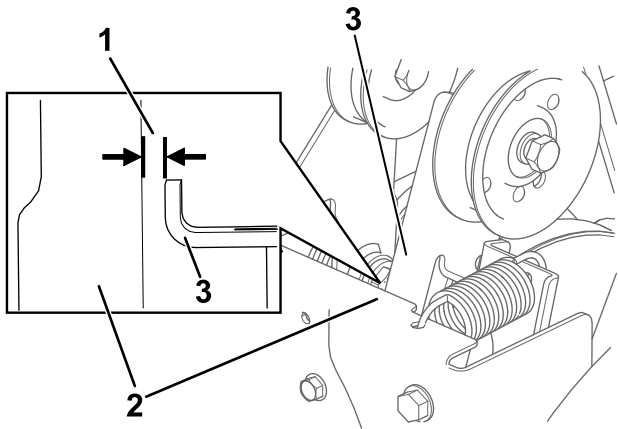


Figure 25

3. Lorsque le levier de commande de la vis sans fin/turbine est désengagé, vérifiez qu'un écart de 1,5 mm (1/16 po) existe entre le bras

d'embrayage de la vis sans fin et le cadre de la machine, comme montré à la [Figure 26](#).

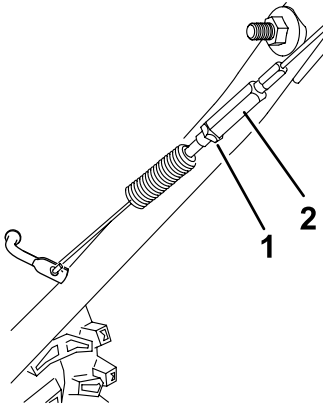


**Figure 26**

g260108

1. 1,5 mm (1/16 po)
2. Cadre
3. Bras d'embrayage de la vis sans fin

4. Si le câble de commande de la vis sans fin/turbine est mal réglé, procédez comme suit :
5. Desserrez l'écrou de blocage ([Figure 27](#)).



**Figure 27**

g260109

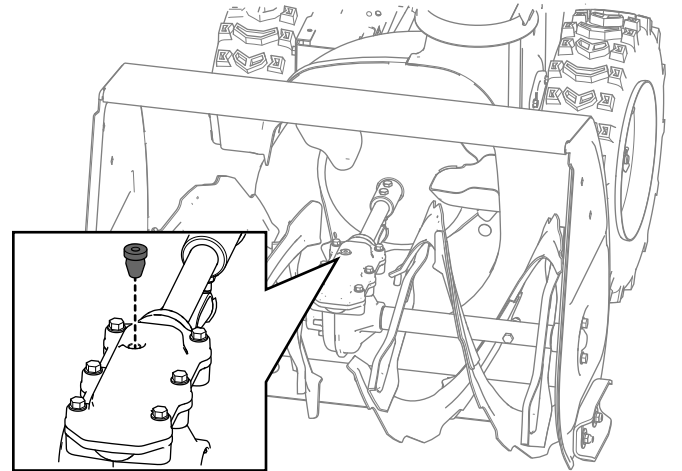
1. Écrou de blocage
  2. Tendeur
6. Desserrez ou serrez le tendeur de réglage de la tension du câble ([Figure 27](#)).
  7. Réglez le tendeur jusqu'à obtention de l'écart correct.
  8. Resserrez l'écrou de blocage.
  9. Insérez les 2 vis retirées précédemment dans le protège-courroie.
  10. Si le câble de commande de la vis sans fin/turbine est correctement réglé mais qu'un problème subsiste, contactez un dépositaire-réparateur agréé.

## Contrôle du niveau d'huile dans le boîtier d'engrenages de la vis sans fin

**Périodicité des entretiens:** Une fois par an—Contrôlez le niveau d'huile dans le boîtier d'engrenages de la vis sans fin et faites l'appoint au besoin.

1. Amenez la machine sur un sol plat et horizontal.
2. Nettoyez la surface autour du bouchon du tuyau et retirez le bouchon du boîtier d'engrenages ([Figure 28](#)).

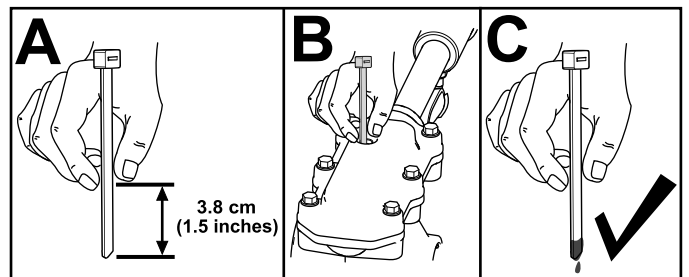
**Remarque:** Au besoin, utilisez une pince pour faciliter le retrait du bouchon de tuyau.



**Figure 28**

g257725

3. Contrôlez le niveau d'huile au moyen d'un dispositif de mesure adéquat, par exemple un serre-câble propre. Le niveau d'huile doit se situer à 3,8 cm (1,5 po) environ sous l'orifice de remplissage ([Figure 29](#)).



**Figure 29**

g257737

4. Si le niveau est insuffisant, ajoutez de l'huile pour engrenages GL-5 ou GL-6, SAE 85-95

EP dans le boîtier d'engrenages, puis vérifiez à nouveau le niveau d'huile.

**Remarque:** N'utilisez pas d'huile synthétique.

- Remettez le bouchon de tuyau dans le boîtier d'engrenages.

## Vidange de l'huile moteur

**Périodicité des entretiens:** Après les 5 premières heures de fonctionnement—Vidangez l'huile moteur.

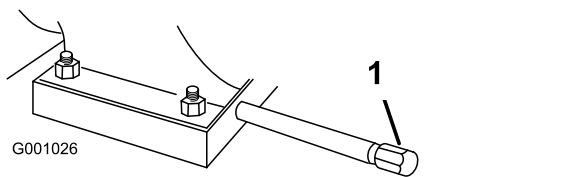
Une fois par an—Vidangez l'huile moteur.

Dans la mesure du possible, faites tourner le moteur pendant quelques minutes avant la vidange pour réchauffer l'huile, afin de faciliter son écoulement et d'entraîner plus d'impuretés.

|                                |                                  |
|--------------------------------|----------------------------------|
| <b>Capacité d'huile moteur</b> | 0,95 L (32 oz liq.)*             |
| <b>Viscosité d'huile</b>       | Voir <a href="#">Figure 31</a> . |
| <b>Classe de service API</b>   | SJ ou mieux                      |

\*Il reste de l'huile dans le carter après la vidange. Ne remplissez pas complètement le carter d'huile. Remplissez le carter d'huile en procédant comme suit :

- Amenez la machine sur un sol plat et horizontal.
- Nettoyez la surface autour de l'écrou de vidange d'huile ([Figure 30](#)).

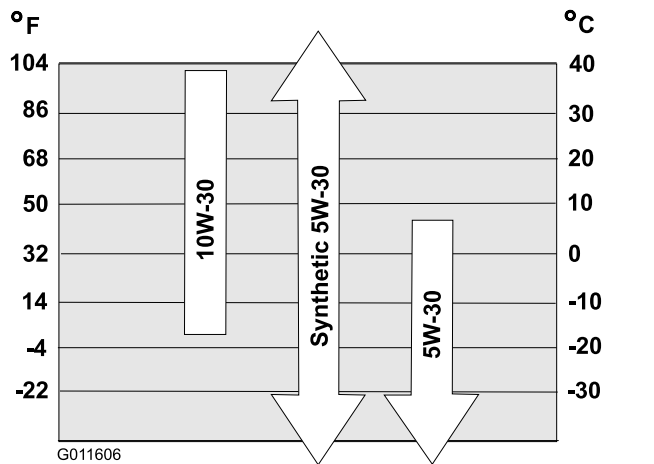


**Figure 30**

- Écrou de vidange d'huile
- Glissez un bac de vidange sous le tube de vidange et retirez l'écrou.
- Vidangez l'huile.
- Remarque:** Débarrassez-vous correctement de l'huile usagée en la déposant dans un centre de recyclage agréé.
- Mettez en place et serrez fermement l'écrou de vidange d'huile.
- Nettoyez la surface autour du bouchon de remplissage-jauge d'huile.
- Dévissez et sortez la jauge.

- Versez lentement environ 75 % de la capacité d'huile moteur dans le tube de remplissage d'huile.

Reportez-vous à la [Figure 31](#) pour sélectionner la viscosité d'huile la mieux adaptée pour la plage de température extérieure anticipée :



**Figure 31**

- Attendez 3 minutes que l'huile se stabilise dans le moteur.
- Essuyez la jauge sur un chiffon propre.
- Insérez et vissez la jauge dans le tube de remplissage d'huile, puis ressortez-la.
- Vérifiez le niveau d'huile indiqué sur la jauge.
  - Si le niveau d'huile indiqué par la jauge est trop bas, versez lentement une petite quantité d'huile dans le tube de remplissage, attendez 3 minutes puis répétez les opérations [10](#) à [12](#) jusqu'à atteindre le niveau d'huile correct sur la jauge.
  - Si le niveau d'huile indiqué par la jauge est trop élevé, vidangez l'excédent d'huile jusqu'à obtention du niveau d'huile correct sur la jauge.
- Insérez et vissez solidement la jauge dans le tube de remplissage.

**Important:** Vous risquez d'endommager le moteur si vous le faites tourner alors que le niveau d'huile dans le moteur est trop bas ou trop élevé.

## Remplacement de la bougie

**Périodicité des entretiens:** Toutes les 100 heures—Remplacement de la bougie.

## ⚠ ATTENTION

Si vous remplacez la bougie alors que le moteur est chaud, vous risquez de vous brûler.

Attendez que le moteur ait refroidi avant de remplacer la bougie.

Utilisez une bougie Toro ou équivalente (Champion® RN9YC ou NGK BPR6ES).

1. Enlevez le capuchon (Figure 32).

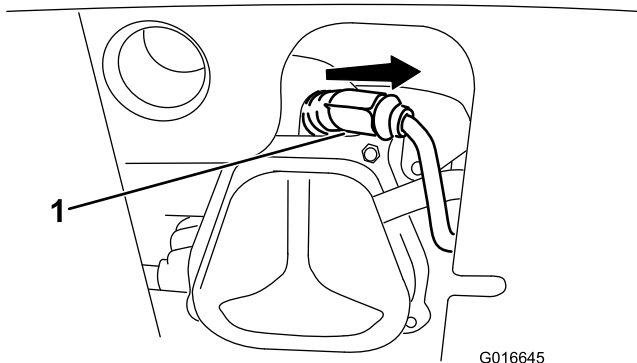


Figure 32

1. Capuchon de bougie

2. Nettoyez la surface autour de la base de la bougie.

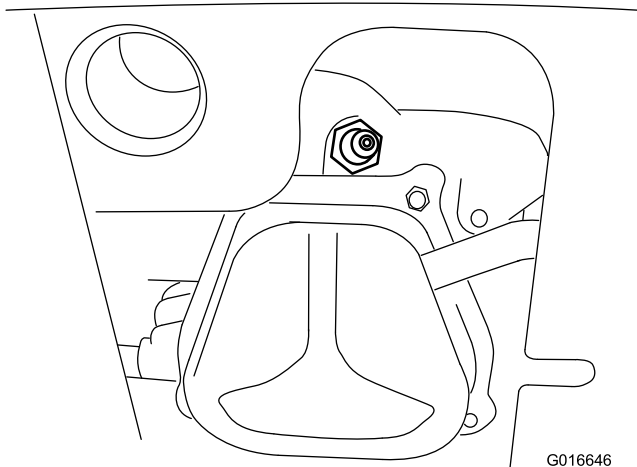


Figure 33

## Remplacement du phare

Remplacez le phare (Toro réf. 138-0670) au besoin.

1. Débranchez le câble à l'arrière du phare (encadré A de la Figure 35).
2. Retirez le boulon et l'écrou qui fixent le phare sur son support, puis déposez le phare (encadré B de la Figure 35).

3. Enlevez la bougie d'allumage usagée et mettez-la au rebut.

**Remarque:** Vous aurez besoin d'une rallonge de clé à cliquet pour enlever la bougie.

4. Réglez l'écartement des électrodes de la nouvelle bougie à 0,76 mm (0,030 po), comme montré à la Figure 34.

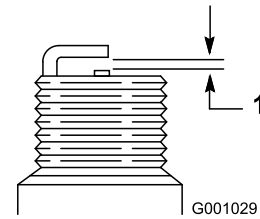


Figure 34

1. 0,76 mm (0,030 po)

5. Installez la nouvelle bougie d'allumage, serrez-la fermement et reliez le câble d'allumage à la bougie.

**Remarque:** Assurez-vous que le câble d'allumage s'enclenche bien en place sur la bougie.

## Remplacement des courroies d'entraînement

Si la courroie d'entraînement de la vis sans fin/turbine ou la courroie de transmission est usée, imbibée d'huile ou autrement endommagée, demandez à un dépositaire-réparateur agréé de remplacer la courroie.

3. Fixez le nouveau phare sur le support au moyen de l'écrou et du boulon retirés précédemment (encadré C de la [Figure 35](#)).
4. Branchez le câble du phare directement à l'arrière du phare en l'enfonçant bien en place (encadré D de la [Figure 35](#)).

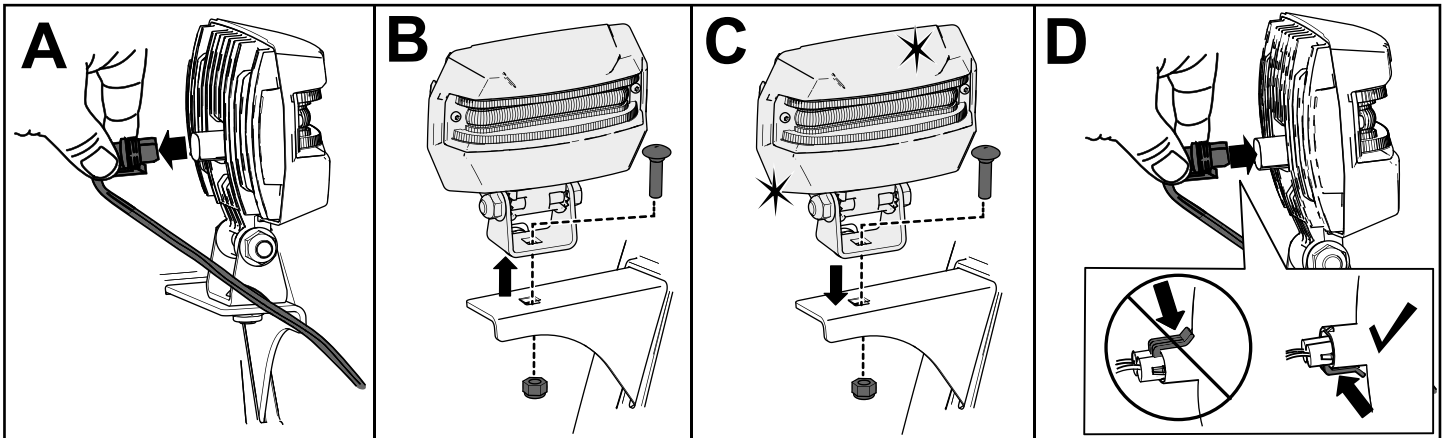


Figure 35

g326789

# Remisage

## Consignes de sécurité concernant le remisage

- Avant de quitter la position d'utilisation, coupez le moteur, enlevez la clé et attendez l'arrêt complet de tout mouvement. Laissez refroidir la machine avant de la régler, d'en faire l'entretien, de la nettoyer ou de la remiser.
- Les vapeurs de carburant sont extrêmement inflammables, explosives et dangereuses à respirer. Si vous rangez la machine dans un local où se trouve une flamme nue, les vapeurs de carburant peuvent s'enflammer et provoquer une explosion.
- Ne rangez pas la machine dans une partie habitée de la maison, une cave ou tout autre endroit contenant des sources potentielles d'inflammation telles qu'une chaudière, un chauffe-eau, un séchoir à linge, un appareil de chauffage, etc.
- Ne basculez pas la machine en avant ou en arrière si le réservoir contient du carburant, car celui-ci pourrait s'échapper.
- Ne remisez pas la machine en appui sur le guidon posé au sol, car de l'huile risque de couler dans le cylindre du moteur et sur le sol, ce qui peut empêcher le moteur de démarrer.

## Remisage de la machine

1. Lors du dernier plein de la saison, ajoutez un stabilisateur au carburant neuf selon les instructions du fabricant du stabilisateur.  
**Important: Ne conservez pas le carburant plus longtemps que suggéré par le fabricant du stabilisateur.**
2. Faites tourner le moteur 10 minutes pour faire circuler le carburant traité dans tout le circuit d'alimentation.
3. Laissez tourner le moteur de la machine jusqu'à ce qu'il s'arrête faute de carburant.
4. Amorcez et remettez le moteur en marche.
5. Laissez tourner le moteur jusqu'à ce qu'il s'arrête. Le moteur est suffisamment sec lorsqu'il n'y a plus moyen de le faire démarrer.
6. Laissez refroidir le moteur.
7. Enlevez la clé de contact.
8. Nettoyez soigneusement la machine.
9. Retouchez les surfaces écaillées avec une peinture en vente chez un dépositaire-réparateur agréé. Poncez les zones abîmées avant de les

peindre et utilisez un produit antirouille pour prévenir la corrosion.

10. Serrez toutes les vis, tous les boulons et tous les contre-écrous qui en ont besoin. Réparez ou remplacez les pièces endommagées.
11. Couvrez la machine et remisez-la dans un endroit propre et sec, hors de la portée des enfants.

## Remise en service après remisage

Effectuez les procédures d'entretien annuelles qui sont indiquées dans le Programme d'entretien recommandé; voir [Entretien \(page 17\)](#).



# Dépistage des défauts

| Problème  | Cause possible  | Mesure corrective   |
|---|---|---|
| Le démarreur électrique ne fonctionne pas (modèles à démarrage électrique seulement). | <ol style="list-style-type: none"> <li>1. Le cordon d'alimentation n'est pas branché à la prise secteur ou à la machine.</li> <li>2. Le cordon d'alimentation est usé, corrodé ou endommagé.</li> <li>3. La prise n'est pas sous tension.</li> </ol>  | <ol style="list-style-type: none"> <li>1. Raccordez le cordon d'alimentation à la prise et/ou la machine.</li> <li>2. Changez le cordon d'alimentation.</li> <li>3. Demandez à un électricien qualifié de mettre la prise sous tension.</li> </ol>  |
| Le moteur ne démarre pas ou démarre difficilement.                                    | <ol style="list-style-type: none"> <li>1. La clé de contact n'est pas dans le commutateur d'allumage.</li> <li>2. Le starter est à la position HORS SERVICE et l'amorceur n'a pas été actionné.</li> <li>3. Le robinet d'arrivée de carburant est fermé.</li> <li>4. La commande d'accélérateur n'est pas à la position HAUT RÉGIME.</li> <li>5. Le réservoir de carburant est vide ou le circuit d'alimentation contient du carburant qui n'est pas frais.</li> <li>6. Le fil de la bougie est mal branché ou débranché.</li> <li>7. La bougie est piquée ou encrassée, ou l'écartement des électrodes est incorrect.</li> <li>8. Le bouchon d'aération du réservoir de carburant est bouché.</li> <li>9. Le niveau d'huile dans le carter moteur est trop bas ou trop élevé.</li> </ol> | <ol style="list-style-type: none"> <li>1. Insérez la clé dans le commutateur d'allumage.</li> <li>2. Placez le starter à la position EN SERVICE et appuyez à 3 reprises sur l'amorceur.</li> <li>3. Ouvrez le robinet d'arrivée de carburant.</li> <li>4. Placez la commande d'accélérateur en position HAUT RÉGIME.</li> <li>5. Vidangez et/ou remplissez le réservoir de carburant frais (stocké depuis moins d'un mois). Si le problème persiste, consultez un dépositaire-réparateur agréé.</li> <li>6. Branchez le fil de la bougie.</li> <li>7. Contrôlez la bougie et réglez l'écartement des électrodes au besoin. Remplacez la bougie si elle est piquée, encrassée ou fissurée.</li> <li>8. Éliminez l'obstruction ou changez le bouchon.</li> <li>9. Faites l'appoint ou vidangez suffisamment d'huile pour amener le niveau au repère du plein sur la jauge.</li> </ol> |
| Le moteur ne tourne pas régulièrement.  | <ol style="list-style-type: none"> <li>1. Le starter est à la position EN SERVICE.</li> <li>2. Le robinet d'arrivée de carburant n'est pas complètement ouvert.</li> <li>3. Le réservoir de carburant est presque vide ou contient du carburant pas frais.</li> <li>4. Le fil de la bougie est mal branché.</li> <li>5. La bougie est piquée ou encrassée, ou l'écartement des électrodes est incorrect.</li> <li>6. Le niveau d'huile dans le carter moteur est trop bas ou trop élevé.</li> </ol>   | <ol style="list-style-type: none"> <li>1. Placez le starter à la position HORS SERVICE.</li> <li>2. Ouvrez le robinet d'arrivée de carburant.</li> <li>3. Vidangez et remplissez le réservoir de carburant frais (stocké depuis moins d'un mois). Si le problème persiste, consultez un dépositaire-réparateur agréé.</li> <li>4. Branchez le fil de la bougie.</li> <li>5. Contrôlez la bougie et réglez l'écartement des électrodes au besoin. Remplacez la bougie si elle est piquée, encrassée ou fissurée.</li> <li>6. Faites l'appoint ou vidangez suffisamment d'huile pour amener le niveau au repère du plein sur la jauge.</li> </ol>   |

| Problème  | Cause possible   | Mesure corrective   |
|---|--|---|
| Le moteur tourne, mais la neige est mal ou pas du tout éjectée. | <ol style="list-style-type: none"> <li>1. La commande d'accélérateur n'est pas à la position HAUT RÉGIME pendant le déblayage de la neige.</li> <li>2. La machine se déplace trop rapidement pour déneiger correctement.</li> <li>3. Vous tentez de déblayer une quantité de neige trop importante par bande.</li> <li>4. Vous tentez de déblayer de la neige très lourde ou très mouillée.</li> <li>5. La goulotte est bouchée.</li> <li>6. La courroie de la vis sans fin/turbine est détendue ou ne se trouve plus sur la poulie.</li> <li>7. La courroie de la vis sans fin/turbine est usée ou cassée.</li> </ol> | <ol style="list-style-type: none"> <li>1. Placez la commande d'accélérateur en position HAUT RÉGIME.</li> <li>2. Sélectionnez un rapport inférieur.</li> <li>3. Réduisez la quantité de neige déblayée par bande.</li> <li>4. Ne surchargez pas la machine avec de la neige très lourde ou mouillée.</li> <li>5. Débouchez la goulotte.</li> <li>6. Montez et/ou réglez la courroie d'entraînement de la vis sans fin/turbine; rendez-vous sur <a href="http://www.Toro.com">www.Toro.com</a> pour plus de précisions sur l'entretien ou portez la machine chez un dépositaire-réparateur agréé.</li> <li>7. Remplacez la courroie d'entraînement de la vis sans fin/turbine; rendez-vous sur <a href="http://www.Toro.com">www.Toro.com</a> pour plus de précision sur l'entretien ou portez la machine chez un dépositaire-réparateur agréé.</li> </ol> |
| La goulotte ne se verrouille pas en place ou ne bouge pas.      | <ol style="list-style-type: none"> <li>1. Le verrou de la goulotte est mal réglé.</li> </ol>   | <ol style="list-style-type: none"> <li>1. Réglez le verrou de la goulotte.</li> </ol>   |
| La machine ne déblaye pas correctement la neige.                | <ol style="list-style-type: none"> <li>1. Les patins et/ou la lame racleuse sont mal réglés.</li> <li>2. Les pneus ne sont pas gonflés à la même pression.</li> </ol>  | <ol style="list-style-type: none"> <li>1. Réglez les patins et/ou la lame racleuse.</li> <li>2. Contrôlez et ajustez la pression de l'un ou des deux pneus.</li> </ol>  |

# Proposition 65 de Californie – Information concernant cet avertissement

## En quoi consiste cet avertissement?

Certains produits commercialisés présentent une étiquette d'avertissement semblable à ce qui suit :



**AVERTISSEMENT : Cancer et troubles de la reproduction –**  
[www.p65Warnings.ca.gov](http://www.p65Warnings.ca.gov).

## Qu'est-ce que la Proposition 65?

La Proposition 65 s'applique à toute société exerçant son activité en Californie, qui vend des produits en Californie ou qui fabrique des produits susceptibles d'être vendus ou importés en Californie. Elle stipule que le Gouverneur de Californie doit tenir et publier une liste des substances chimiques connues comme causant des cancers, malformations congénitales et/ou autres troubles de la reproduction. Cette liste, qui est mise à jour chaque année, comprend des centaines de substances chimiques présentes dans de nombreux objets du quotidien. La Proposition 65 a pour objet d'informer le public quant à l'exposition à ces substances chimiques.

La Proposition 65 n'interdit pas la vente de produits contenant ces substances chimiques, mais impose la présence d'avertissements sur tout produit concerné, sur son emballage ou sur la documentation fournie avec le produit. D'autre part, un avertissement de la Proposition 65 ne signifie pas qu'un produit est en infraction avec les normes ou exigences de sécurité du produit. D'ailleurs, le gouvernement californien a clairement indiqué qu'un avertissement de la Proposition 65 « n'est pas une décision réglementaire quant au caractère « sûr » ou « dangereux » d'un produit ». Bon nombre de ces substances chimiques sont utilisées dans des produits du quotidien depuis des années, sans aucun effet nocif documenté. Pour plus de renseignements, rendez-vous sur <https://oag.ca.gov/prop65/faqs-view-all>.

Un avertissement de la Proposition 65 signifie qu'une société a soit (1) évalué l'exposition et conclu qu'elle dépassait le « niveau ne posant aucun risque significatif »; soit (2) choisi d'émettre un avertissement simplement sur la base de sa compréhension quant à la présence d'une substance chimique de la liste, sans tenter d'en évaluer l'exposition.

## Cette loi s'applique-t-elle partout?

Les avertissements de la Proposition 65 sont exigés uniquement en vertu de la loi californienne. Ces avertissements sont présents dans tout l'état de Californie, dans des environnements très variés, notamment mais pas uniquement les restaurants, magasins d'alimentation, hôtels, écoles et hôpitaux, et sur un vaste éventail de produits. En outre, certains détaillants en ligne et par correspondance fournissent des avertissements de la Proposition 65 sur leurs sites internet ou dans leurs catalogues.

## Quelles différences entre les avertissements de Californie et les limites fédérales?

Les normes de la Proposition 65 sont souvent plus strictes que les normes fédérales et internationales. Diverses substances exigent un avertissement de la Proposition 65 à des niveaux bien inférieurs aux limites d'intervention fédérales. Par exemple, la norme de la Proposition 65 en matière d'avertissements pour le plomb se situe à 0,5 µg/jour, soit bien moins que les normes fédérales et internationales.

## Pourquoi l'avertissement ne figure-t-il pas sur tous les produits semblables?

- Pour les produits commercialisés en Californie, l'étiquetage Proposition 65 est exigé, tandis qu'il ne l'est pas sur des produits similaires commercialisés ailleurs.
- Il se peut qu'une société impliquée dans un procès lié à la Proposition 65 et parvenant à un accord soit obligée d'utiliser les avertissements de la Proposition 65 pour ses produits, tandis que d'autres sociétés fabriquant des produits semblables peuvent ne pas être soumises à cette obligation.
- L'application de la Proposition 65 n'est pas uniforme.
- Certaines sociétés peuvent choisir de ne pas indiquer d'avertissements car elles considèrent qu'elles n'y sont pas obligées au titre de la Proposition 65; l'absence d'avertissements sur un produit ne signifie pas que le produit ne contient pas de substances de la liste à des niveaux semblables.

## Pourquoi cet avertissement apparaît-il sur les produits Toro?

Toro a choisi de fournir aux consommateurs le plus d'information possible afin qu'ils puissent prendre des décisions éclairées quant aux produits qu'ils achètent et utilisent. Toro fournit des avertissements dans certains cas d'après ses connaissances quant à la présence de l'une ou plusieurs des substances chimiques de la liste, sans en évaluer le niveau d'exposition, car des exigences de limites ne sont pas fournies pour tous les produits chimiques de la liste. Bien que l'exposition avec les produits Toro puisse être négligeable ou parfaitement dans les limites « sans aucun risque significatif », par mesure de précaution, Toro a décidé de fournir les avertissements de la Proposition 65. De plus, en l'absence de ces avertissements, la société Toro pourrait être poursuivie en justice par l'État de Californie ou par des particuliers cherchant à faire appliquer la Proposition 65, et donc assujettie à d'importantes pénalités.



**Count on it.**