



Voorborstel voor smalle en brede Wiehle rollen en volledige rollen

DPA Greensmaster® maai-eenheden

Modelnr.: 115-7377

Modelnr.: 115-7378

Modelnr.: 115-7379

Modelnr.: 120-9621

Modelnr.: 120-9622

Modelnr.: 120-9623

Modelnr.: 139-4383

Modelnr.: 139-5117

Modelnr.: 139-5125

Modelnr.: 139-7410

Modelnr.: 139-7412

Installatie-instructies

Installatie

1

De machine voorbereiden

Geen onderdelen vereist

Procedure

Raadpleeg de *Gebruikershandleiding* van uw maai-eenheid voor instructies over hoe u de machine en maai-eenheid kunt voorbereiden voor montage.

2

De borstel monteren

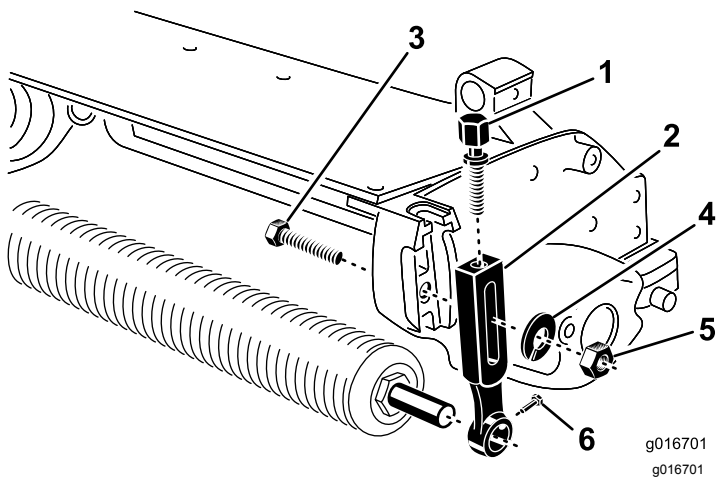
Benodigde onderdelen voor deze stap:

1	Borstel
2	Schroef
2	Inbusbout
2	Klem

Procedure

1. Verwijder de ploegbout, ring en moer waarmee één van de maaihoogtearmen aan de zijplaat van het maaidek is bevestigd (Figuur 1).
2. Zet de rolmontagebouten in de maaihoogtearmen los (Figuur 1).
3. Schuif de maaihoogtearm van de rolas (Figuur 1).
4. Schuif de rolas uit de maaihoogtearm aan de andere kant van het maaidek.





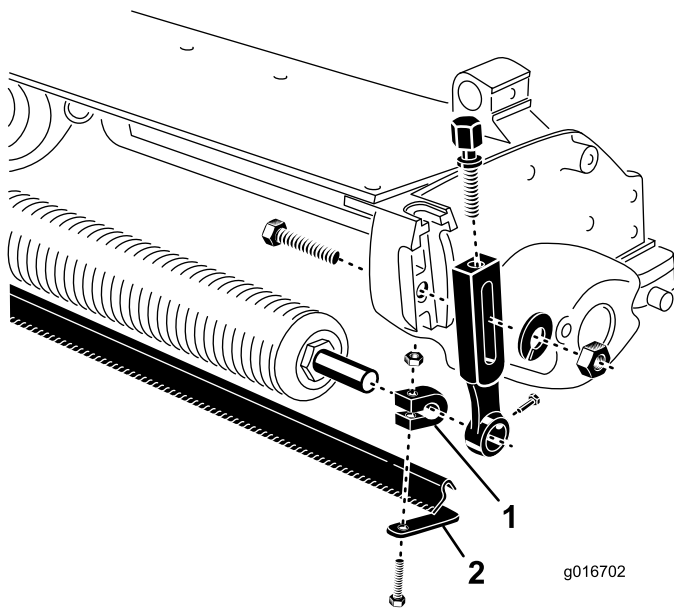
Figuur 1

g016701
g016701

- | | |
|------------------|-------------------------------|
| 1. Stelschroef | 4. Ring |
| 2. Maaihoogtearm | 5. Moer |
| 3. Ploegbout | 6. Montageschroef voor de rol |

10. Centreer de borstel op de rol.
11. Beweeg de schraper in of uit tot de gewenste speling van de rol is bereikt. De schraper mag geen contact maken met de rol. Zorg ervoor dat de schraper evenwijdig loopt met de rol.
12. Draai de inbusbouten en moeren vast waarmee de klemmen aan de rolas zijn bevestigd. Draai vast tot 11 N·m.
13. Centreer de rol en de borstel tussen de maaihoogtearmen.
14. Draai de borstel naar beneden tot het gewenste contact met het gazon is bereikt.
15. Draai de montageschroeven van de rol vast.

5. Breng op elke klem een inbusbout en een moer aan (Figuur 2). Niet te vast aandraaien.
6. Breng een asklem aan op elk uiteinde van de rolas (Figuur 2).
7. Monteer de rol losjes op het maaidek met de maaihoogtearm en het eerder verwijderde bevestigingsmateriaal.
8. Stel af op de gewenste maaihoogte en draai het montagebevestigingsmateriaal van de maaihoogtearmen vast.
9. Plaats de borstel tussen de voorrol en het maaidek zoals op Figuur 2.



Figuur 2

g016702

g016702

- | | |
|---------|-------------|
| 1. Klem | 2. Schraper |
|---------|-------------|