



**Count on it.**

Form No. 3423-899 Rev B

# Gebruikershandleiding

## Pro Force® bladblazer

Modelnr.: 44552—Serienr.: 403421001 en hoger

Modelnr.: 44552TE—Serienr.: 400000000 en hoger



Dit product voldoet aan alle relevante Europese richtlijnen; zie voor details de aparte productspecifieke conformiteitsverklaring.

Als de machine zonder een goed werkende vonkenvanger, zoals omschreven in sectie 4442, of een goed onderhouden, brandveilige motor wordt gebruikt in een bosgebied of op een met dicht struikgewas of gras begroeid terrein, handelt de bestuurder in strijd met de bepalingen van sectie 4442 of 4443 van de Wet op de Openbare Hulpbronnen (Public Resources Code) van de Staat Californië.

De bij deze motor geleverde Gebruikershandleiding bevat informatie over het Environmental Protection Agency (EPA) in de Verenigde Staten en de California Emission Control Regulation voor emissiesystemen, onderhoud en garantie. Bestel vervangingsonderdelen bij de fabrikant van de motor.

De DOT-code bevindt zich aan de zijkant van elke band. Deze code biedt informatie over het draagvermogen en de snelheidsindex. Vervangingsbanden dienden hetzelfde of een beter draagvermogen en dezelfde of een betere snelheidsindex te hebben. Zorg ervoor dat de banden minstens voldoen aan de gewichtsvereisten van uw machine.

#### Elektromagnetische compatibiliteit

**Nationaal:** Dit apparaat voldoet aan de FCC Rules Part 15. Het gebruik is onderworpen aan de volgende voorwaarden: (1) De machine mag geen schadelijke interferentie en (2) deze machine moet elke interferentie accepteren die kan worden ontvangen, waaronder interferentie die ongewenste werking van de machine kan veroorzaken.

Dit apparaat genereert en gebruikt radiofrequentie-energie en als het niet op de juiste wijze wordt geïnstalleerd en gebruikt, precies volgens de instructies van de fabrikant, kan het interferentie veroorzaken voor de ontvangst van radio en televisie. Het is op type getest en geconstateerd is dat het binnen de grenzen ligt van een FCC klasse B computerapparaat in overeenstemming met de specificaties in Subpart J van Part 15 van de FCC Rules, zoals hierboven vermeld. Er is echter geen garantie dat in een specifieke installatie geen interferentie op zal treden. Als dit apparaat interferentie veroorzaakt in de ontvangst van radio en televisie, hetgeen kan worden bepaald door het apparaat aan en uit te zetten, wordt de gebruiker aangemoedigd om de interferentie te corrigeren door het nemen van een van de volgende maatregelen: Richt de ontvangstantenne opnieuw, verplaats de afstandsbediening-ontvanger ten opzichte van de radio-/tv-antenne of sluit de controller aan op een ander stopcontact, zodat de controller en de radio/tv op verschillende vertakte circuits werken. Indien nodig moet de gebruiker de dealer of een ervaren radio-/televisiemonteur raadplegen voor aanvullende suggesties. De gebruiker vindt wellicht het volgende boekje, opgesteld door de Federal Communications Commission, nuttig: 'How to Identify and Resolve Radio-TV Interference Problems'. Dit boekje is verkrijgbaar bij de U.S. Government Printing Office, Washington, DC 20402. Voorraadnr. 004-000-00345-4.

**FCC ID: W7OMRF24J40MDME-Base, OA3MRF24J40MA-Hand Held**

#### IC: 7693A-24J40MDME-Base, 7693A-24J40MA-Hand Held

Het gebruik is onderworpen aan de volgende voorwaarden: (1) Dit apparaat mag geen interferentie veroorzaken en (2) dit apparaat moet interferentie accepteren, waaronder interferentie die ongewenste werking van het apparaat kan veroorzaken.

#### Japan certificaat elektromagnetische compatibiliteit

Afstandsbediening:  R 204-520022


RF2CAN:  R 204-520297


#### Mexico certificaat elektromagnetische compatibiliteit

Afstandsbediening: IFTEL : RCPMIMR15-2209

RF2CAN: IFTEL : RCPMIMR15-0142

#### Korea certificaat elektromagnetische compatibiliteit (sticker geleverd in afzonderlijke set)

Afstandsbediening:  MSIP-CRM-TZQ-SMHH  
해당 무선설비는 전파혼신 가능성이 있으므로 인명안전과 관련된 서비스는 할 수 없음

RF2CAN:  MSIP-CRM-TZQ-MRF-E  
MSIP-CRM-TZQ-RF2CAN  
해당 무선설비는 전파혼신 가능성이 있으므로 인명안전과 관련된 서비스는 할 수 없음

#### Singapore certificaat elektromagnetische compatibiliteit

Afstandsbediening: TWM240007\_IDA\_N4021-15

RF2CAN: TWM-240005\_IDA\_N4024-15

#### Marokko certificaat elektromagnetische compatibiliteit

AGREE PAR L'ANRT MAROC

Numero d'agrement: MR 14092 ANRT 2017

Delivre d'agrement: 29/05/2017

### ⚠ VOORZICHTIG

**De machine wijzigen of aanpassen zonder de uitdrukkelijke toestemming van de partij die verantwoordelijk is voor naleving kan uw bevoegdheid om het apparaat te gebruiken ongeldig maken.**

**Wijzig de machine niet of pas ze niet aan zonder de uitdrukkelijke toestemming van de partij die verantwoordelijk is voor naleving.**

## ⚠ WAARSCHUWING

### CALIFORNIË

#### Proposition 65 Waarschuwing

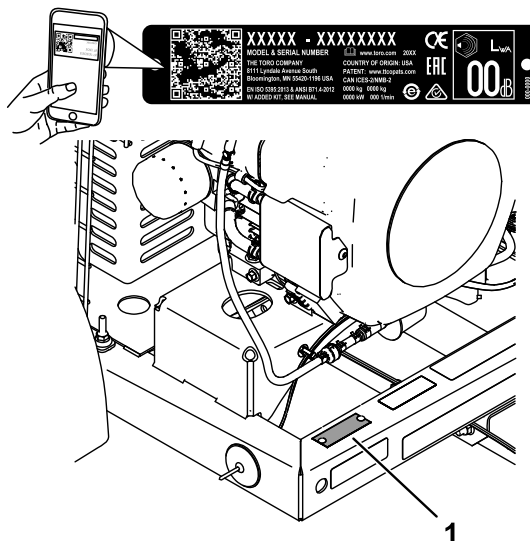
De uitlaatgassen van de motor van dit product bevatten chemische stoffen waarvan bekend is dat ze kanker, geboortefwijkingen of andere schade aan de voortplantingsorganen kunnen veroorzaken.

Accuklemmen, accupolen en dergelijke onderdelen bevatten lood en loodverbindingen. Van deze stoffen is bekend dat ze kanker en schade aan de voortplantingsorganen veroorzaken. Was altijd uw handen nadat u met deze onderdelen in aanraking bent geweest.

Gebruik van dit product kan leiden tot blootstelling aan chemische stoffen waarvan de Staat Californië weet dat ze kanker, geboortefwijkingen en andere schade aan het voortplantingssysteem veroorzaken.

het serienummer van het product te vermelden. De locatie van het plaatje met het modelnummer en het serienummer van het product is aangegeven op [Figuur 1](#). U kunt de nummers noteren in de ruimte hieronder.

**Belangrijk:** U kunt met uw mobiel apparaat de QR-code op het serienummer (indien aanwezig) scannen om toegang te krijgen tot de garantie, onderdelen en andere productinformatie.



Figuur 1

g257159

1. Plaats van modelnummer en serienummer

## Inleiding

De bladblazer wordt getrokken door een zitmaaier die bedoeld is voor gebruik door professionele bestuurders in commerciële toepassingen. De machine is ontworpen om door middel van blaaskracht snel grote gebieden vrij te maken van ongewenste verontreiniging op goed onderhouden gazons in parken, golfbanen en sportvelden. Dit product gebruiken voor andere doeleinden dan het bedoelde gebruik kan gevaarlijk zijn voor u of voor omstanders.

Lees deze informatie zorgvuldig door, zodat u weet hoe u dit product op de juiste wijze moet gebruiken en onderhouden en om letsel en schade aan de machine te voorkomen. U bent verantwoordelijk voor het juiste en veilige gebruik van de machine.

Ga naar [www.Toro.com](http://www.Toro.com) voor documentatie over productveiligheid en bedieningsinstructies, informatie over accessoires, hulp bij het vinden van een dealer of om uw product te registreren.

Als u service, originele Toro onderdelen of aanvullende informatie nodig hebt, kunt u contact opnemen met een erkende servicedealer of met de klantenservice van Toro. U dient hierbij altijd het modelnummer en

Modelnr.: \_\_\_\_\_

Serienr.: \_\_\_\_\_

Er worden in deze handleiding een aantal mogelijke gevaren en een aantal veiligheidsberichten genoemd met de volgende veiligheidssymbolen ([Figuur 2](#)), die duiden op een gevaarlijke situatie die zwaar lichamelijk letsel of de dood tot gevolg kan hebben als u de veiligheidsvoorschriften niet in acht neemt.



Figuur 2

Veiligheidssymbool

g000502

Er worden in deze handleiding twee woorden gebruikt om uw aandacht op bijzondere informatie te vestigen. **Belangrijk** attendeert u op bijzondere technische informatie en **Opmerking** duidt algemene informatie aan die bijzondere aandacht verdient.

# Inhoud

Veiligheid .....	5	De banden controleren .....	28
Algemene veiligheid .....	5	Onderhoud riemen .....	29
Veiligheids- en instructiestickers .....	6	De riem afstellen.....	29
Montage .....	7	Onderhoud diversen .....	29
1 De accu aansluiten .....	7	Het blazermondstuk controleren.....	29
2 De trekhaak aan de afvalblazer monteren.....	8	De afstandsbediening en basiseenheid verbinden .....	30
3 De afvalblazer op het trekvoertuig aansluiten .....	8	Stalling .....	31
4 De afstandsbediening monteren .....	9	De machine stallen .....	31
Algemeen overzicht van de machine .....	10	Afval afvoeren .....	31
Bedieningsorganen .....	10	Problemen, oorzaak en remedie .....	32
Specificaties .....	11	Storingscodes controleren.....	32
Eigenschappen van de radio .....	11	De diagnosemodus inschakelen en de codes controleren.....	32
Werktuigen/accessoires .....	11	De storingscodes resetten .....	33
Voor gebruik .....	11	De diagnosemodus verlaten .....	33
Veiligheidsinstructies voorafgaand aan het werk .....	11		
Brandstof bijvullen .....	12		
Het motoroliepeil controleren.....	12		
Bandenspanning controleren.....	13		
Torsie van wielmoeren controleren .....	13		
Tijdens gebruik .....	13		
Veiligheid tijdens het werk.....	13		
De afstandsbediening gebruiken .....	14		
Motor starten .....	15		
De motor afzetten .....	16		
De afstandsbediening gebruiken .....	16		
De richting van het blazermondstuk instellen.....	16		
Tips voor bediening en gebruik .....	17		
Na gebruik .....	17		
Veiligheid na het werk.....	17		
De machine transporteren .....	17		
Onderhoud .....	19		
Aanbevolen onderhoudsschema .....	19		
Controlelijst voor dagelijks onderhoud .....	20		
Procedures voorafgaande aan onderhoud .....	20		
Veiligheid bij onderhoud.....	20		
Onderhoud motor .....	21		
Veiligheid van de motor.....	21		
Onderhoud van het luchtfilter .....	21		
Onderhoud uitvoeren aan koolstofhou- der.....	22		
Motoroliepeil controleren .....	23		
Onderhoud van de bougies.....	24		
Motorscherm en oliekoeler reinigen .....	25		
Onderhoud brandstofsysteem .....	26		
Brandstoffilter vervangen.....	26		
Onderhoud van de brandstoftank.....	26		
Onderhoud elektrisch systeem .....	27		
Veiligheid van het elektrisch systeem.....	27		
De batterijen van de afstandsbediening vervangen .....	27		
Zekeringen vervangen .....	27		
Onderhoud aandrijfsysteem .....	28		

# Veiligheid

Deze machine werd ontworpen in overeenstemming met standaard B71.4-2017 van het ANSI (American National Standards Institute).

## Algemene veiligheid

Dit product kan voorwerpen uitwerpen. Volg altijd alle veiligheidsinstructies op om ernstig letsel te voorkomen.

- Lees deze *Gebruikershandleiding* en de gebruikershandleiding van de tractie-eenheid en zorg ervoor dat u deze begrijpt voordat u de machine in gebruik neemt. Zorg dat alle gebruikers van dit product weten hoe ze deze machine en de tractie-eenheid dienen te gebruiken en dat ze de waarschuwingen begrijpen.
- Geef uw volledige aandacht als u de machine gebruikt. Zorg ervoor dat u met niets anders bezig bent waardoor u kunt worden afgeleid, anders kan er letsel ontstaan of kan eigendom worden beschadigd.
- Houd handen en voeten uit de buurt van de bewegende onderdelen van de machine.
- Gebruik de machine enkel als de nodige schermen en andere beveiligingsmiddelen aanwezig zijn en naar behoren werken.
- Laat geen kinderen, omstanders of huisdieren het werkgebied betreden. Laat kinderen nooit de machine bedienen.
- Zet altijd de motor af, verwijder het sleuteltje (indien aanwezig), wacht totdat alle bewegende onderdelen tot stilstand zijn gekomen en laat de machine afkoelen voordat u ze afstelt, repareert, schoonmaakt of stalt.

Onjuist gebruik of onderhoud van deze machine kan letsel tot gevolg hebben. Om het risico op letsel te verkleinen, dient u zich aan de volgende veiligheidsinstructies te houden en altijd op het veiligheidssymbool ([Figuur 2](#)) te letten, dat betekent: Voorzichtig, Waarschuwing of Gevaar – instructie voor persoonlijke veiligheid. Niet-naleving van deze instructies kan leiden tot lichamelijk of dodelijk letsel.

# Veiligheids- en instructiestickers



Veiligheidsstickers en veiligheidsinstructies zijn gemakkelijk zichtbaar voor de bestuurder en bevinden zich bij plaatsen waar gevaar kan ontstaan. Vervang alle beschadigde of ontbrekende stickers.



115-5105

decal115-5105

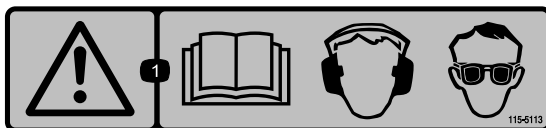
1. Waarschuwing – Lees de *Gebruikershandleiding*.
2. Waarschuwing – Gebruikers dienen een opleiding te krijgen voordat ze de machine gaan bedienen.
3. Waarschuwing – Schakel de motor uit, verwijder het sleuteltje en lees de *Gebruikershandleiding* voordat u onderhoudswerkzaamheden uitvoert.
4. Machine kan voorwerpen uitwerpen – Houd omstanders uit de buurt.
5. Waarschuwing – Blijf op afstand van bewegende delen; zorg dat alle beschermende delen op hun plaats zijn.
6. Waarschuwing – Start de motor niet als de machine ontkoppeld is van het trekvoertuig; koppel de machine aan het trekvoertuig voordat u de motor start.



115-5106

decal115-5106

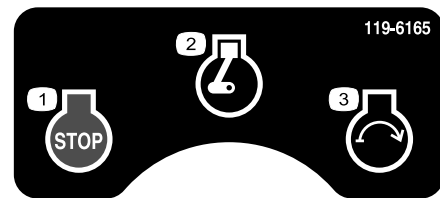
1. Waarschuwing – Lees de *Gebruikershandleiding*.
2. Machine kan voorwerpen uitwerpen – houd omstanders uit de buurt.
3. Handen kunnen worden gesneden/geamputeerd – Blijf uit de buurt van bewegende onderdelen.



115-5113

decal115-5113

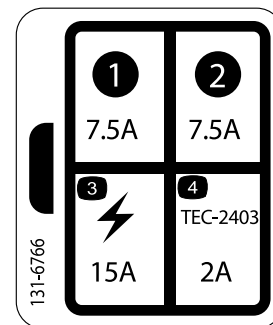
1. Waarschuwing – Lees de *Gebruikershandleiding*; draag gehoor- en oogbescherming.



119-6165

decal119-6165

1. Motor – Afzetten
2. Motor – Draaien
3. Motor – Starten



131-6766

decal131-6766

1. 7,5 A
2. 7,5 A
3. Elektrisch accessoire (15 A)
4. TEC-2403 (2 A)

**⚠ WARNING: Cancer and Reproductive Harm - [www.P65Warnings.ca.gov](http://www.P65Warnings.ca.gov).**  
 For more information, please visit [www.ttcocalprop65.com](http://www.ttcocalprop65.com)  
**CALIFORNIA SPARK ARRESTER WARNING**  
 Operation of this equipment may create sparks that can start fires around dry vegetation. A spark arrester may be required. The operator should contact local fire agencies for laws or regulations relating to fire prevention requirements.

decal133-8062

133-8062

# Montage

## Losse onderdelen

Gebruik onderstaande lijst om te controleren of alle onderdelen zijn geleverd.

Procedure	Omschrijving	Hoeveelheid	Gebruik
<b>1</b>	Grafo 112X-vet (Toro onderdeelnr. 505-47)	—	De accu aansluiten.
<b>2</b>	Bladblazer Trekhaak Bout ( $\frac{3}{8}$ " x 3") Flensmoer ( $\frac{3}{8}$ "") Trekhaak Bout ( $\frac{5}{8}$ " x 4 $\frac{1}{2}$ "") Borgmoer ( $\frac{5}{8}$ "")	1 1 2 2 1 2 2	De trekhaak aan de afvalblazer monteren.
<b>3</b>	Koppelpen Gaffel	1 1	De blazer op het trekvoertuig aansluiten.
<b>4</b>	Afstandsbediening AAA-batterijen Schroeven (klein)	1 4 6	De afstandsbediening monteren.

## Instructiemateriaal en aanvullende onderdelen

Omschrijving	Hoeveelheid	Gebruik
Gebruikershandleiding	1	Lezen voor gebruik.
Gebruikershandleiding van de motor	1	Gebruiken voor informatie over de bediening van de motor en onderhoud.
Afstandsbediening	1	Gebruiken om de blazer op afstand te bedienen.
Conformiteitsverklaring	1	Om te voldoen aan Europese voorschriften.

**Opmerking:** Bepaal vanuit de normale bedieningspositie de linker- en rechterzijde van de machine.

# 1

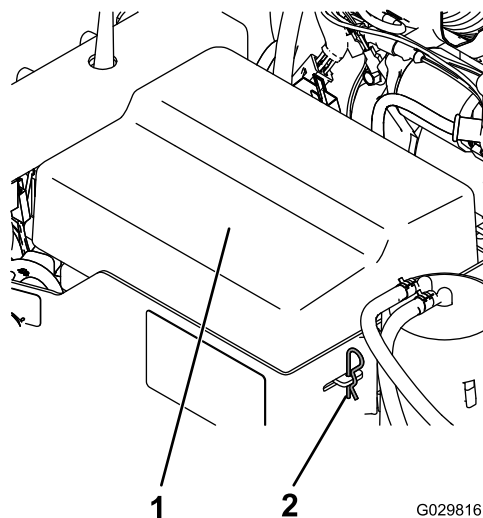
## De accu aansluiten

Benodigde onderdelen voor deze stap:

—	Grafo 112X-vet (Toro onderdeelnr. 505-47)
---	---

## Procedure

1. Maak de klemmen los waarmee de accu is bevestigd op de accubak ([Figuur 3](#)).



Figuur 3

1. Accudeksel
2. Accuklem

## ⚠ GEVAAR

Accuzuur bevat zwavelzuur; deze stof is dodelijk bij inname en veroorzaakt ernstige brandwonden.

- U mag accuzuur nooit inslikken en moet elk contact met huid, ogen of kleding vermijden. Draag een veiligheidsbril en rubberhandschoenen om uw ogen en handen te beschermen.
- Vul de accu alleen bij op plaatsen waar schoon water aanwezig is om indien nodig uw huid af te spoelen.

2. Bevestig de pluskabel (rood) aan de pluspool (+) van de accu.
3. Bevestig de minkabel (zwart) aan de min (-) pool van de accu.
4. Smeer een dun laagje Grafo 112X-vet (Toro onderdeelnr. 505-47) of vaseline op de polen en het bevestigingsmateriaal om corrosie te voorkomen.
5. Plaats het accudeksel en zet het vast met de pennen.

## 2

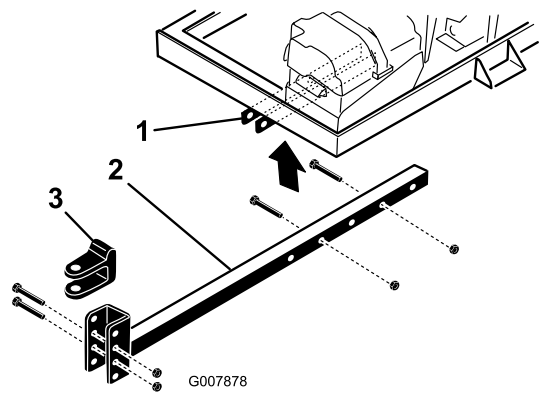
### De trekhaak aan de afvalblazer monteren

Benodigde onderdelen voor deze stap:

1	Bladblazer
1	Trekhaak
2	Bout ( $\frac{3}{8}$ " x 3")
2	Flensmoer ( $\frac{3}{8}$ ")
1	Trekhaak
2	Bout ( $\frac{5}{8}$ " x 4 $\frac{1}{2}$ ")
2	Borgmoer ( $\frac{5}{8}$ ")

### Procedure

1. Plaats de bladblazer op een vlak, horizontaal oppervlak.
2. Plaats de trekhaakbuis in de framesteunen (Figuur 4). Bevestig de buis aan het frame met 2 bouten ( $\frac{3}{8}$ " x 3") en flensmoeren ( $\frac{3}{8}$ "). Draai vast met een torsië van 40 N·m.



Figuur 4

1. Framesteunen
2. Trekhaakbuis
3. Trekhaak

g007878

**Opmerking:** De trekhaakbuis kan 180 graden worden gedraaid om te passen bij verschillende trekhaakhoogten.

## 3

### De afvalblazer op het trekvoertuig aansluiten

Benodigde onderdelen voor deze stap:

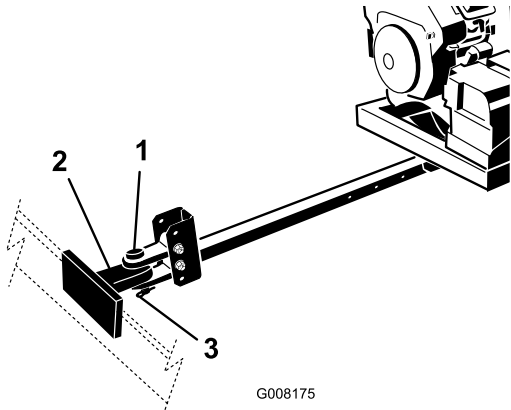
1	Koppelpen
1	Gaffel

### Procedure

1. Koppel het trekvoertuig aan de blazer.
2. Stel de blazer-trekhaak als volgt in op hetzelfde niveau als het sleepvoertuig:
  - Plaats de trekhaakbuis op een assteun om deze evenwijdig met de grond te houden.
  - Verwijder de bouten en borgmoeren waarmee de trekhaak is bevestigd (Figuur 4) aan de trekhaakbuis.
  - Beweeg de gaffel omhoog of omlaag naar de stand ongeveer op dezelfde hoogte als de trekhaak van het trekvoertuig.
  - Bevestig de gaffel aan de trekhaak met de bouten en borgmoeren die u eerder hebt verwijderd en draai vast met een torsië van 203 N·m. Zorg dat het frame van de bladblazer evenwijdig is met de grond.
3. Stel de trekhaakbuis in om te zorgen dat de blazer niet in contact komt met het trekvoertuig bij het draaien als volgt:



- Verwijder de bouten en de moeren waarmee de trekhaakbuis is bevestigd aan de framesteunen (Figuur 4).
  - Zet de buis vast aan het frame met de bouten en de flensmoeren.
4. Sluit de trekhaak van de blazer aan op de haak van het trekvoertuig met de koppelpen en de gaffel (Figuur 5).

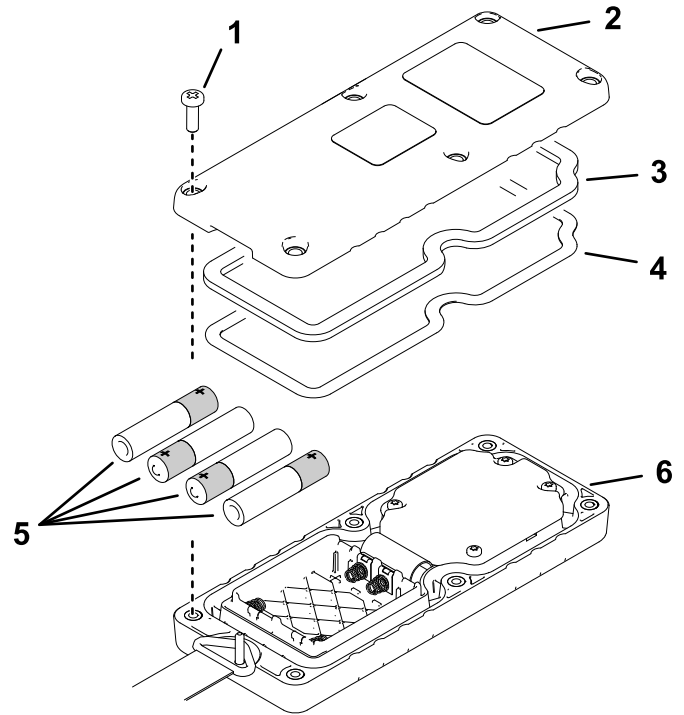


G008175

**Figuur 5**

1. Koppelpen                      3. Gaffel  
2. Haak van trekvoertuig

g008175



g286645

**Figuur 6**

1. Schroef                              4. Stalen pakking  
2. Kap                                    5. Batterijen  
3. Afdichting                          6. Afstandsbediening

3. Zorg ervoor dat de stalen pakking en de rubberen afdichting in de groef in de afstandsbediening zitten en plaats het achterdeksel op zijn plaats (Figuur 6).
4. Bevestig het deksel met 6 schroeven (Figuur 6) en draai ze vast met een torsie van 1,5 tot 1,7 N·m.

# 4

## De afstandsbediening monteren

**Benodigde onderdelen voor deze stap:**

1	Afstandsbediening
4	AAA-batterijen
6	Schroeven (klein)

## Procedure

1. Verwijder de elastiekjes waarmee beide helften van de afstandsbediening aan elkaar zijn bevestigd, en verwijder het achterdeksel.
2. Let op de polariteit van de batterijen terwijl u de nieuwe plaatst (Figuur 6).

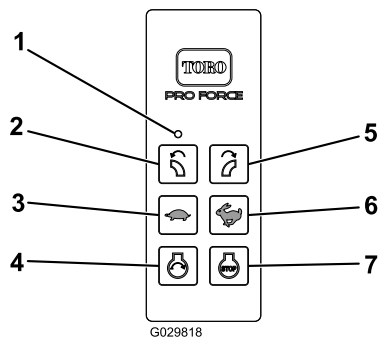
**Opmerking:** Als de batterijen onjuist worden geplaatst, raakt de machine niet beschadigd, maar ze zal niet functioneren. Op het draagtoestel staat de polariteit van de contacten aangegeven.

# Algemeen overzicht van de machine

## Bedieningsorganen

### Motor afzetten

Druk op de knop Motor afzetten om de motor uit te schakelen (Figuur 7).



Figuur 7

g029818

- |                            |                            |
|----------------------------|----------------------------|
| 1. Ledlamp                 | 5. Rechts draaien          |
| 2. Links draaien           | 6. Motortoerental verhogen |
| 3. Motortoerental verlagen | 7. Motor afzetten          |
| 4. Motor starten           |                            |

### Motor starten

Druk na het voltooien van de startprocedure op de Motor-Starten knop om de motor te starten (Figuur 7). Raadpleeg [Motor starten \(bladz. 15\)](#) voor de startprocedure.

### Richting van het blazermondstuk

Druk op de rechter- of linkerknop om het blazermondstuk te draaien in de gewenste richting (Figuur 7).

### Motortoerental

Druk op de knop Motortoerental verhogen (haas) of op de knop Motortoerental verlagen (schildpad) om de snelheid van de motor te verhogen of te verlagen (Figuur 7). Als u tegelijkertijd op de knop Motortoerental verhogen en de knop Motortoerental verlagen drukt, zal de motor terug stationair draaien.

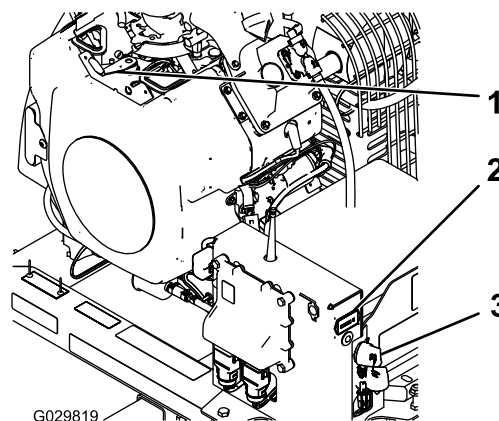
### Contactschakelaar

De contactschakelaar (Figuur 8), waarmee u de motor start en afzet, heeft drie standen: UIT, LOPEN en

START. Draai het sleuteltje naar rechts op START om het voertuig te starten. Laat het sleuteltje los zodra de motor start. Het sleuteltje gaat automatisch naar de stand LOPEN. Om de motor af te zetten, draait u het sleuteltje linksom naar de stand UIT.

### Chokehendel

Om een koude motor te starten, moet u de chokehendel (Figuur 8) in de stand AAN zetten.



Figuur 8

g029819

- |                |                      |
|----------------|----------------------|
| 1. Chokehendel | 3. Contactschakelaar |
| 2. Urenteller  |                      |

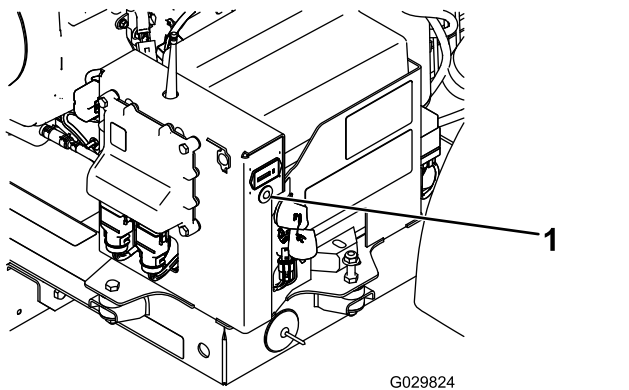
### Urenteller

De urenteller (Figuur 8) toont het aantal uren dat de machine in bedrijf is geweest.

### Diagnoselampje

Het diagnoselampje (Figuur 9) bevindt zich onder de urenteller en geeft de storingscodes van de machine aan. Nadat u het sleuteltje op de stand LOPEN hebt gedraaid, zal het diagnoselampje 5 seconden branden, 5 seconden uitgaan en dan 3 keer per seconde knipperen totdat u op een knop van de afstandsbediening drukt. Als het lampje 5 seconden brandt en dan 10 keer per seconde knippert (met of zonder een pauze van 5 seconden), is er een storing in de machine; zie [Storingscodes controleren \(bladz. 32\)](#).

**Opmerking:** Als u een knop op de afstandsbediening indrukt als u de machine start, zal het lampje niet 3 keer per seconde knipperen nadat het gedurende 5 seconden is uitgegaan.



Figuur 9

1. Diagnoselampje

# Gebruiksaanwijzing

**Opmerking:** Bepaal vanuit de normale bedieningspositie de linker- en rechterzijde van de machine.

## Voor gebruik

## Veiligheidsinstructies voorafgaand aan het werk

### Algemene veiligheid

- Laat kinderen of personen die geen instructie hebben ontvangen, de machine nooit gebruiken of onderhoudswerkzaamheden daaraan verrichten. Plaatselijke voorschriften kunnen nadere eisen stellen aan de leeftijd van degene die met de machine werkt. De eigenaar is verantwoordelijk voor de instructie van alle bestuurders en technici.
- Zorg ervoor dat u vertrouwd raakt met de bedieningsorganen en de veiligheidssymbolen, en weet hoe u de machine veilig kunt gebruiken.
- Zet altijd de motor af, verwijder het sleuteltje, wacht totdat alle bewegende onderdelen tot stilstand zijn gekomen en laat de machine afkoelen voordat u ze afstelt, repareert, schoonmaakt of stalt. Zorg ervoor dat u weet hoe u de machine en de motor snel kunt stoppen.
- Zorg ervoor dat alle veiligheidsschermen, veiligheidsvoorzieningen en stickers op hun plaats zitten. Repareer of vervang veiligheidsvoorzieningen en vervang onleesbare of ontbrekende stickers. Gebruik de machine uitsluitend als deze aanwezig zijn en naar behoren werken.
- Controleer of de tractie-eenheid geschikt is voor het gebruik met een werktuig van dit gewicht door contact op te nemen met de fabrikant of leverancier van de tractie-eenheid.
- Breng op geen enkele manier wijzigingen aan deze onderdelen aan.

### Brandstofveiligheid

- Wees uiterst voorzichtig bij het omgaan met brandstof. Brandstof is ontvlambaar en de dampen kunnen tot ontploffing komen.
- Doof alle sigaretten, sigaren, pijpen en andere ontstekingsbronnen.
- Gebruik uitsluitend een goedgekeurd vat of blik voor de brandstof.

## Specificaties

### Eigenschappen van de radio

Frequentie	2,4 GHz
Max. outputvermogen	19,59 dBm

### Werktuigen/accessoires

Een selectie van door Toro goedgekeurde werktuigen en accessoires is verkrijgbaar voor gebruik met de machine om de mogelijkheden daarvan te verbeteren en uit te breiden. Neem contact op met een erkende servicedealer of een erkende Toro distributeur, of bezoek [www.Toro.com](http://www.Toro.com) voor een lijst van alle goedgekeurde werktuigen en accessoires.

Om de beste prestaties te verkrijgen en ervoor te zorgen dat de veiligheidscertificaten van de machine blijven gelden, moet u ter vervanging altijd originele onderdelen en accessoires van Toro aanschaffen. Gebruik ter vervanging nooit onderdelen en accessoires van andere fabrikanten, omdat dit gevaarlijk kan zijn en de productgarantie kan tenietdoen.

- Wanneer de motor loopt of heet is, mag u de brandstofdop niet verwijderen of brandstof toevoegen.
- Geen brandstof bijvullen of aftappen in een afgesloten ruimte.
- Bewaar de machine en het brandstoftank niet op plaatsen waar open vlammen, vonken of waakvlammen (bv. van een boiler of een ander toestel) aanwezig kunnen zijn.
- Probeer de motor niet te starten als u brandstof hebt gemorst; voorkom elke vorm van open vuur of vonken totdat de brandstofdampen volledig zijn verdwenen.

## Brandstof bijvullen

- **Inhoud brandstoftank:** 18,9 liter
- **Aanbevolen brandstof**
  - Gebruik voor de beste resultaten uitsluitend schone, verse (minder dan 30 dagen oud), loodvrije brandstof met een octaangetal van 87 of hoger (indelingsmethode (R+M)/2).
  - Ethanol: Brandstof met maximaal 10% ethanol (gasohol) of 15% MTBE (methyl-tert-butylether) per volume is aanvaardbaar. Ethanol en MTBE zijn niet hetzelfde. Brandstof met 15% ethanol (E15) per volume is niet geschikt voor gebruik. Gebruik nooit brandstof die meer dan 10% ethanol per volume bevat, zoals E15 (bevat 15% ethanol), E20 (bevat 20% ethanol) of E85 (bevat tot 85% ethanol). Ongeschikte brandstof gebruiken kan leiden tot verminderde prestaties en/of motorschade die mogelijk niet gedekt wordt door de garantie.
  - Geen brandstof gebruiken die methanol bevat.
  - In de winter geen brandstof bewaren in de brandstoftank of in vaten, tenzij u een brandstofstabilisator gebruikt.
  - Meng nooit olie door brandstof.

**Belangrijk:** Gebruik nooit andere brandstofadditieven dan een brandstofstabilisator/conditioner. Gebruik geen stabilisatoren op basis van alcohol zoals ethanol, methanol, of isopropanol.

## Gebruik van stabilisator/conditioner

Gebruik van stabilisator/conditioner in de machine biedt de volgende voordelen:

- Houdt de brandstof vers gedurende stalling van 90 dagen of minder. Als u de machine langer wilt stallen, moet u de benzine aftappen uit de brandstoftank.

- Houdt de motor tijdens het gebruik schoon.
- Voorkomt harsachtige afzettingen in het brandstofsysteem, die tot startproblemen kunnen leiden

**Belangrijk:** Gebruik nooit brandstofadditieven die methanol of ethanol bevatten.

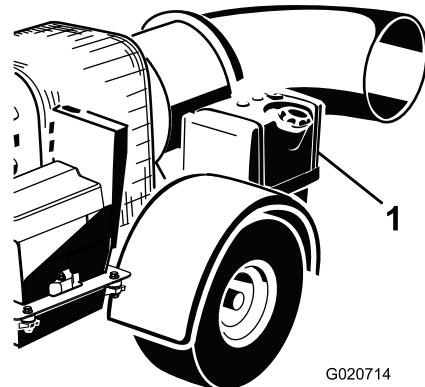
Voeg de juiste hoeveelheid stabilisator/conditioner aan de brandstof toe.

**Opmerking:** Stabilisator/conditioner werkt het best als deze met verse benzine wordt gemengd. Gebruik altijd een stabilisator om het risico van harsachtige afzettingen in het brandstofsysteem zo klein mogelijk te houden.

## Brandstoftank vullen

1. Zet de motor af.
2. Reinig de omgeving van de dop van de hydraulische tank en verwijder de dop (Figuur 10).

**Opmerking:** De dop van de brandstoftank is voorzien van een meter die het brandstofpeil aangeeft.



Figuur 10

1. Brandstoftank

3. Vul de brandstoftank totdat het peil 6 mm tot 13 mm onder de onderkant van de vulbuis staat.

**Opmerking:** De ruimte in de tank geeft de brandstof de kans om uit te zetten. De brandstoftanks nooit helemaal vullen.

4. Draai de tankdop stevig vast.
5. Neem gemorste brandstof op.

## Het motoroliepeil controleren

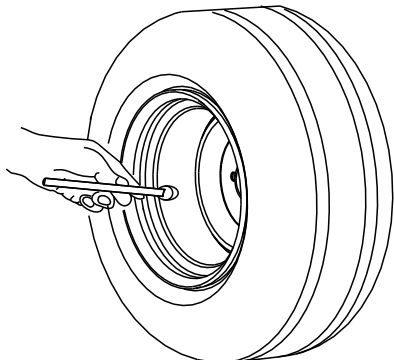
Voordat u de motor start en de machine in gebruik neemt, moet u het oliepeil in het carter van de motor

controleren; zie [Het motoroliepeil controleren \(bladz. 23\)](#).

## Bandenspanning controleren

De bandenspanning controleren ([Figuur 11](#)).

De luchtdruk in de banden moet 0,97 bar zijn.



G001055

g001055

Figuur 11

## Torsie van wielmoeren controleren

**Onderhoudsinterval:** Na de eerste 10 bedrijfsuren

Controleer de torsie van de wielmoeren aan het begin en na de eerste 10 uur gebruik.

### **⚠ WAARSCHUWING**

**Indien de correcte torsie niet wordt aangehouden, kan dit leiden tot defecten of verlies van het wiel waardoor lichamelijk letsel kan worden veroorzaakt.**

**Draai de wielmoeren vast met een torsie van 95 tot 122 Nm.**

## Tijdens gebruik

## Veiligheid tijdens het werk

### Algemene veiligheid

- De eigenaar/bestuurder is verantwoordelijk voor ongevallen die kunnen leiden tot lichamelijk letsel en materiële schade, en hij kan zulke ongevallen voorkomen.
- Draag geschikte kleding en uitrusting, zoals oogbescherming, een lange broek,

stevige schoenen met een gripvaste zool en gehoorbescherming. Draag lang haar niet los en draag geen loshangende juwelen.

- Gebruik de machine niet als u ziek, moe of onder de invloed van alcohol, medicijnen of drugs bent.
- Geef uw volledige aandacht als u de machine gebruikt. Zorg ervoor dat u met niets anders bezig bent waardoor u kunt worden afgeleid, anders kan er letsel ontstaan of kan eigendom worden beschadigd.
- De uitgeblazen lucht heeft een aanzienlijke kracht en waardoor u letsel kunt oplopen of wegglijden. Blijf uit de buurt van de afvoer van de bladblazer als de machine in bedrijf is.
- Houd alle omstanders uit de buurt; zet de machine uit wanneer omstanders het gebied betreden, richt de afvoeropening niet naar hen.
- Gebruik de machine alleen als deze niet aangesloten is op een trekvoertuig.
- Gebruik de motor niet en richt de blazer niet op een besloten ruimte zonder adequate ventilatie. De uitlaatgassen van de motor bevatten koolmonoxide, een reukloos gas dat bij inademing dodelijk is.
- Vervoer geen passagiers op de machine en houd omstanders en huisdieren weg van de machine terwijl deze wordt gebruikt.
- Gebruik de machine uitsluitend bij goede zichtbaarheid zodat u uit de buurt van kuilen en verborgen gevaren kunt blijven.
- Kijk achterom en omlaag voordat u achteruitrijdt om er zeker van te zijn dat de weg vrij is.
- Wees voorzichtig bij het naderen van blinde hoeken, struiken, bomen, en andere objecten die uw zicht kunnen belemmeren.
- Laat de motor nooit lopen in een ruimte waar uitlaatgassen zich kunnen verzamelen.
- U mag een machine met draaiende motor nooit onbeheerd achterlaten.
- Als u zich met de machine op de openbare weg begeeft, neem dan de verkeersregels in acht en gebruik bijkomende accessoires die wettelijk verplicht kunnen zijn, zoals verlichting, richtingaanwijzers, tekens 'langzaam rijdend voertuig', etc.
- Als de machine abnormaal trilt, moet u deze onmiddellijk stoppen, de motor afzetten, het sleuteltje verwijderen, wachten tot alle onderdelen tot stilstand zijn gekomen en op beschadigingen controleren. Repareer alle schade aan de machine alvorens door te gaan met het werk.

- Neem gas terug als u moet rijden op oneffen terrein en vlak langs wegranden, kuilen en andere onverwachte veranderingen in het terrein.
- Wees voorzichtig tijdens het draaien en voorkom onveilige manoeuvres om te voorkomen dat de machine kantelt.

## Veiligheid op hellingen

- Het maaien op hellingen is een belangrijke factor bij ongelukken waarbij de controle over de machine wordt verloren of deze omkantelt. Dit kan ernstig of dodelijk letsel veroorzaken. U bent verantwoordelijk voor een veilig gebruik van de machine op hellingen. Gebruik van de machine op hellingen vereist altijd extra voorzichtigheid.
- Bekijk de specificaties van de tractie-eenheid om er zeker van te zijn dat u deze niet gebruikt op te steile hellingen.
- Onderzoek de toestand van het werkgebied om te bepalen of de machine veilig kan worden gebruikt op de helling. Gebruik altijd uw gezond verstand en uw beoordelingsvermogen wanneer u dit onderzoek uitvoert.
- Neem de onderstaande instructies door voor gebruik van de machine op hellingen. Beoordeel de omstandigheden van het terrein alvorens de machine te gebruiken om na te gaan of u de machine op een bepaalde dag op dit terrein kunt gebruiken. Veranderingen in het terrein kunnen ertoe leiden dat de machine zich anders gedraagt op een helling.
  - Vermijd starten, stoppen of bochten maken op hellingen. Voorkom dat u plotseling de snelheid of de rijrichting van de machine moet veranderen. Keer traag en geleidelijk om.
  - Gebruik de machine niet in omstandigheden waarin u niet zeker bent van de tractie, het stuurgedrag of de stabiliteit.
  - Verwijder of markeer obstakels zoals greppels, putten, geulen, hobbels, stenen en andere verborgen gevaren. In hoog gras zijn obstakels niet altijd zichtbaar. De machine kan omslaan op oneffenheden in het terrein.
  - Denk eraan dat de machine tractie kan verliezen doordat u bergafwaarts, op nat gras of dwars op een helling maait.
  - Rij zeer voorzichtig als u de machine gebruikt in de buurt van steile hellingen, greppels, dijken, waterpartijen en andere gevaarlijke punten. De machine kan plotseling omslaan als een wiel over de rand komt, of als de rand instort. Zorg voor een veilige afstand tussen de machine en een gevaarzone.

## De afstandsbediening gebruiken

- Niet-naleving van de veiligheidsrichtlijnen kan leiden tot persoonlijke verwondingen, beschadiging van apparatuur en verlies van de toestemming om met de apparatuur te werken.
- Gebruik en behoud de correcte bekabeling. Volg de instructies van de fabrikant op. Onjuiste, losse en versleten bekabeling kan de motor beschadigen of ertoe leiden dat de apparatuur niet altijd of helemaal niet werkt.
- Door aan de machine veranderingen of aanpassingen te maken die niet uitdrukkelijk toegestaan worden door de fabrikant vervalt de garantie
- De eigenaar en de gebruikers van de machine moeten alle geldende federale, lokale en staatsvoorschriften aangaande de installatie en het gebruik van de machine naleven. Niet-naleving kan straffen tot gevolg hebben en ertoe leiden dat het recht om de machine te gebruiken komt te vervallen.
- Zorg ervoor dat de machine en de omgeving vrij is van obstakels voordat u de machine gaat gebruiken. Stel de afstandsbediening pas in werking als u zeker bent dat dit veilig is.
- U kunt de stroom van de RF2CAN en TEC2403 controllers uitschakelen door het circuit los te koppelen van de voeding.
- Gebruik een vochtige doek om de afstandsbediening schoon te houden. Verwijder modder, beton en vuil na gebruik om te voorkomen dat knoppen, hendels, kabels of schakelaars geklemd of verstopt raken.
- Laat geen vloeistoffen in de behuizing van de afstandsbediening en de basiseenheid komen. Gebruik geen hogedrukapparatuur om de afstandsbediening of basiseenheid schoon te maken.
- Koppel de RF2CAN en TEC2403 controller af voordat u laswerken uitvoert aan de machine. Als u de controllers niet afkoppelt, kan dat leiden tot vernieling of beschadiging van de controllers.
- Gebruik en stal de machine alleen conform de vermelde gebruiks- en opslagtemperaturen.

# Motor starten

## ⚠ WAARSCHUWING

Draaiende onderdelen kunnen ernstig letsel veroorzaken.

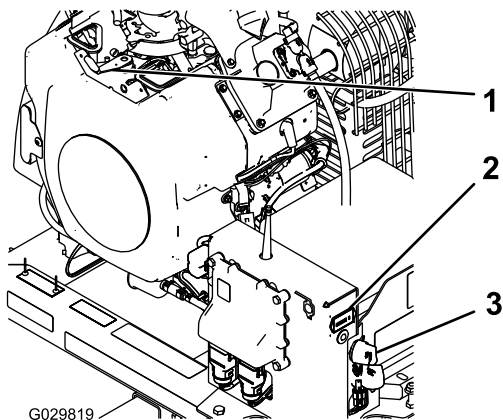
- Houd uw handen, voeten, haren en kleding uit de buurt van alle bewegende onderdelen om letsel te voorkomen.
- Gebruik de machine nooit als de kappen, schermen of afdekplaten zijn verwijderd.

1. Zorg ervoor dat de bladblazer aan het trekvoertuig is bevestigd voordat u de bladblazer inschakelt.
2. Zet de chokehendel op AAN voordat u een koude motor start.

**Opmerking:** Als de motor warm of heet is, hoeft u de choke **niet** te gebruiken. Zodra de motor start, zet u de chokehendel op UIT.

3. DRAAI HET CONTACTSLEUTELTJE NAAR DE STAND Start [Figuur 12](#).

**Opmerking:** Als het contact lange tijd in de stand LOPEN heeft gestaan, zet het sleuteltje dan eerst naar de stand UIT voordat u probeert te starten.



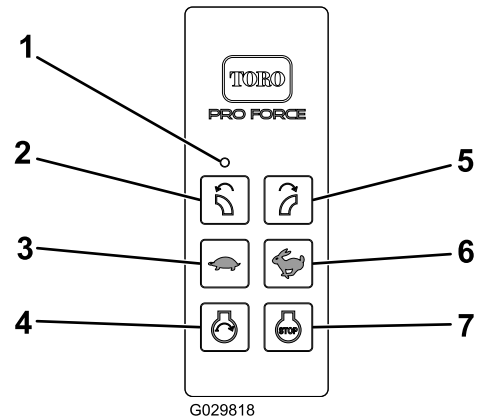
**Figuur 12**

1. Chokehendel
2. Urenteller
3. Contactschakelaar

4. De motorstarter wordt pas in werking gesteld als u de startknop indrukt terwijl de modus voor motorstartinschakeling actief is. De modus voor motorstartinschakeling wordt pas actief als u de volgende sequentie om de motor te starten hebt uitgevoerd ([Figuur 13](#)):

- Druk op de knop START.
- Druk dan op de knop links draaien.

- Druk dan op de knop rechts draaien.
- Druk dan op de knop START en houd deze ingedrukt tot de motor start.



**Figuur 13**

1. Ledlamp
2. Links draaien
3. Motortoerental verlagen
4. Motor starten
5. Rechts draaien
6. Motortoerental verhogen
7. Motor afzetten

**Opmerking:** Er is een tijdslimiet van 3 seconden tussen elke keer dat u een knop indrukt. Als de volgende knop in de reeks niet binnen de 3 seconden wordt ingedrukt, wordt de sequentie afgebroken en moet u deze van voor af aan herbeginnen.

**Opmerking:** Ook als u een andere knop indrukt dan degene die in de sequentie moet volgen, wordt de sequentie afgebroken.

**Opmerking:** Als u de knop START niet indrukt binnen de 10 seconden nadat de knop RECHTS DRAAIEN werd ingedrukt, of u drukt in deze periode op een andere knop, verloopt de modus voor motorinschakeling.

**Opmerking:** De modus voor motorinschakeling blijft 10 seconden geldig nadat u de knop RECHTS DRAAIEN hebt ingedrukt. Gedurende deze periode kunt u de motor starten door op de knop START te drukken. Deze periode wordt niet langer als u op de knop START drukt; de maximale tijdsduur waarin de startrelaisbediening actief kan zijn bedraagt 10 seconden vanaf het moment dat de knop RECHTS DRAAIEN ingedrukt wordt. Als de modus voor motorinschakeling verlopen is, moet u de sequentie voor motorinschakeling opnieuw uitvoeren om de startrelaisbediening in te schakelen met de knop START. Als u de knop START hebt losgelaten, kunt u deze sequentie gedurende 10 seconden niet uitvoeren.

**Opmerking:** Als de sequentie wordt afgebroken of de modus voor motorinschakeling

verloopt, keren de knop LINKS DRAAIEN en de knop RECHTS DRAAIEN terug naar hun normale functionaliteit en kunt u hiermee de motor van het kanaal bedienen.

**Belangrijk:** Stel de startmotor telkens niet langer dan 10 seconden in werking. Als de motor niet wil starten, moet u na elke poging de motor 10 seconden laten afkoelen. Indien u deze instructies niet opvolgt, kan de startmotor doorbranden.

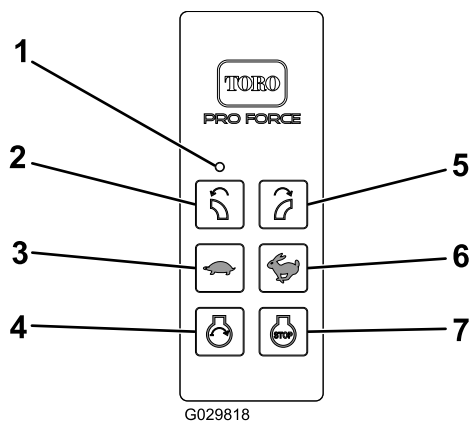
5. Zodra de motor start, zet u de chokehendel op UIT. Als de motor afslaat of hapert, zet u de chokehendel weer gedurende een paar seconden op AAN. Daarna zet u de gashendel op de gewenste stand. Herhaal dit indien nodig.

## De motor afzetten

1. Verlaag het motortoerental naar  $\frac{3}{4}$  gas.
2. Druk op de knop STOP op de afstandsbediening.
3. Als u de machine verlaat, moet u de sleutel in de stand UIT draaien en deze uit de motor verwijderen (Figuur 12).

## De afstandsbediening gebruiken

U kunt de afstandsbediening activeren (inschakelen) door op om het even welke knop te drukken. Om de batterij te sparen blijft de afstandsbediening ongeveer 3 seconden actief voordat ze automatisch uitgeschakeld wordt, tenzij u binnen de 3 seconden op een knop drukt. Als er een time-out van de eenheid optreedt en deze wordt uitgeschakeld, doven alle ledlampjes van de afstandsbediening (Figuur 14). Druk op om het even welke knop om de afstandsbediening in te schakelen.



Figuur 14

- |                            |                            |
|----------------------------|----------------------------|
| 1. Ledlamp                 | 5. Rechts draaien          |
| 2. Links draaien           | 6. Motortoerental verhogen |
| 3. Motortoerental verlagen | 7. Motor afzetten          |
| 4. Motor starten           |                            |

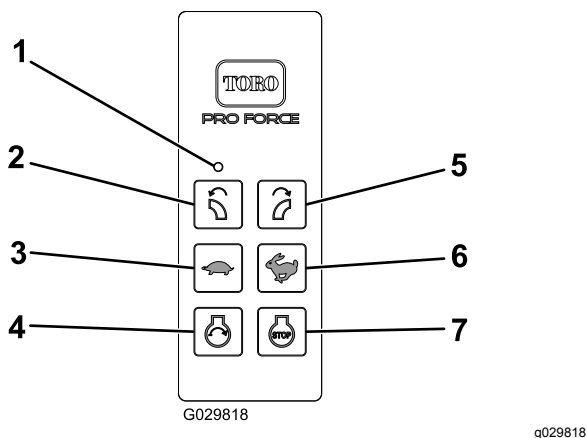
De RF2CAN en TEC2403 controller schakelen over op zuinige modus (tot een uit- en inschakeling plaatsvindt) als de basiseenheid langer dan tweeënhalf uur inactief is zonder communicatie van de afstandsbediening. De zuinige modus is een status van laag stroomverbruik van de basiseenheid. In de zuinige modus communiceert de basiseenheid niet met de afstandsbediening, heeft ze geen actieve output en werkt ze niet als normaal.

- In de time-outmodus loopt de motor niet (of deze slaat af) en de afstandsbediening bedient geen enkele functie.
- Om de controller uit de time-outmodus te halen, zet u de sleutel naar de stand UIT en vervolgens naar de stand LOPEN.
- Om te voorkomen dat de time-outfunctie in werking treedt tijdens het bedienen, moet u minstens om de tweeënhalf uur de afstandsbediening gebruiken, het blazermondstuk draaien of het toerental aanpassen.

## De richting van het blazermondstuk instellen

U kunt de richting van het blazermondstuk veranderen van rechts naar links door de juiste knop op de afstandsbediening in te drukken (Figuur 15).





**Figuur 15**

- |                            |                            |
|----------------------------|----------------------------|
| 1. Ledlamp                 | 5. Rechts draaien          |
| 2. Links draaien           | 6. Motortoerental verhogen |
| 3. Motortoerental verlagen | 7. Motor afzetten          |
| 4. Motor starten           |                            |

## Tips voor bediening en gebruik

- Oefen in het gebruik van de blazer. Blaas met de wind mee om te voorkomen dat het afval wordt teruggeblazen naar het gebied dat is schoongemaakt.
- Draai tijdens het gebruik de motor op het volle vermogen.
- Stel de opening van het blazermondstuk zo in dat deze onder het afval blaast.
- Wees voorzichtig bij het blazen onder nieuwe beplanting, omdat de kracht van de lucht het gras zou kunnen verstoren.

**Belangrijk:** Zet het blazermondstuk omhoog voordat u de blazer vervoert. Als u het blazermondstuk tijdens het vervoer omlaag laat staan, kan het in contact komen met de grond en beschadigd worden.

## Na gebruik

## Veiligheid na het werk

### Algemene veiligheid

- Parkeer de machine op een stevig, horizontaal oppervlak, zet de motor af, verwijder het sleuteltje, wacht totdat alle bewegende onderdelen tot stilstand zijn gekomen en laat de machine afkoelen voordat u ze afstelt, repareert, schoonmaakt of stalt.

- Koppel de machine alleen op een horizontaal oppervlak los van de tractie-eenheid.
- Blokkeer altijd de wielen bij het loskoppelen van de machine om te voorkomen dat deze in beweging komt.
- Bewaar de machine en het brandstofvat niet op plaatsen waar open vlammen, vonken of waakvlammen (bv. van een boiler of een ander toestel) aanwezig kunnen zijn.
- Zorg ervoor dat alle onderdelen van de machine in goede staat verkeren en alle bevestigingselementen stevig vastzitten.
- Vervang versleten, beschadigde en ontbrekende stickers.

## Veiligheid tijdens het slepen

- Controleer voordat u de machine gaat slepen de voorschriften inzake veiligheid bij het slepen van uw gebied of land, alsook of u de veiligheidsvoorschriften van het Department of Transportation (DOT) naleeft.
- Zet altijd de motor af en richt het blazermondstuk naar boven voordat u de machine gaat vervoeren.
- Sleep uitsluitend met een machine die is voorzien van een trekhaak. Bevestig materiaal dat wordt gesleept, uitsluitend aan het sleeppunt.
- Controleer altijd de onderdelen van de trekhaak op slijtage. Sleep de machine niet als onderdelen van de trekhaak beschadigd zijn of ontbreken.
- Controleer de bandenspanning op de machine. Pomp de banden wanneer ze koud zijn op tot 2,41 bar. Controleer ook de slijtage van het bandprofiel op de machine.
- Bevestig altijd de veiligheidskettingen van de machine op de juiste manier aan het trekvoertuig.
- Sleep de machine niet sneller dan 88 km per uur. Het is aanbevolen om off-road niet sneller te slepen dan 24 km per uur.
- Vermijd plotseling stoppen en starten. Hierdoor kunt u gaan slippen of scharen. Soepel en geleidelijk starten en stoppen is beter tijdens het slepen.
- Vermijd scherpe bochten om omkantelen te voorkomen.
- Blokkeer de wielen wanneer u geparkeerd bent om te voorkomen dat de machine beweegt.

## De machine transporteren

- Wees voorzichtig als u de machine inlaadt op een aanhanger of een vrachtwagen of uitlaadt.

- Gebruik een oprijplaat over de volledige breedte om de machine op een aanhangwagen of vrachtwagen te rijden.
- Zet de machine goed vast met spanbanden, kettingen, kabels of touwen. Zowel de voorste als de achterste spanband moet naar beneden en naar de buitenkant van de machine lopen.

# Onderhoud

## ⚠ VOORZICHTIG

Als u de machine niet goed onderhoudt kunnen systemen van de machine voortijdig defect raken en u of omstanders mogelijk letsel toebrengen.

U moet de machine goed onderhouden en in goede staat houden volgens deze instructies.

**Opmerking:** Bepaal vanuit de normale bedieningspositie de linker- en rechterzijde van de machine.

**Opmerking:** Download het elektrische of hydraulische schema gratis op [www.Toro.com](http://www.Toro.com); u kunt uw machine zoeken via de link Handleidingen op de hoofdpagina.

**Belangrijk:** Raadpleeg de gebruikershandleiding van de motor voor verdere onderhoudsprocedures.

## ⚠ WAARSCHUWING

Als u het sleuteltje in het contact laat, bestaat de kans dat iemand de motor per ongeluk start waardoor u en andere omstanders ernstig letsel kunnen oplopen.

Haal het sleuteltje uit het contact en maak de bougiekabels los voordat u onderhoudswerkzaamheden uitvoert aan de machine. Druk de kabels opzij, zodat deze niet onbedoeld contact kunnen maken met de bougies.

## Aanbevolen onderhoudsschema

Onderhoudsinterval	Onderhoudsprocedure
Na de eerste 8 bedrijfsuren	<ul style="list-style-type: none"><li>• De conditie en de spanning van de riem controleren.</li></ul>
Na de eerste 10 bedrijfsuren	<ul style="list-style-type: none"><li>• Torsie van wielmoeren controleren.</li></ul>
Bij elk gebruik of dagelijks	<ul style="list-style-type: none"><li>• Controleer het motoroliepeil.</li><li>• Motorscherm en oliekoeler reinigen</li><li>• Controleer de klem en de geleiders van het blazermondstuk.</li></ul>
Om de 25 bedrijfsuren	<ul style="list-style-type: none"><li>• Reinig het schuimelement van de filter en controleer het papieren element op beschadiging (doe dit vaker in stoffige of zanderige omstandigheden).</li></ul>
Om de 50 bedrijfsuren	<ul style="list-style-type: none"><li>• De conditie en de spanning van de riem controleren.</li></ul>
Om de 100 bedrijfsuren	<ul style="list-style-type: none"><li>• Het papieren luchtfilterelement vervangen (doe dit vaker in stoffige of zanderige omstandigheden).</li><li>• De motorolie verversen.</li><li>• Controleer de conditie van de banden.</li></ul>
Om de 200 bedrijfsuren	<ul style="list-style-type: none"><li>• Vervang het luchtfilter van de koolstofhouder (vaker onderhoud uitvoeren in erg stoffige of zanderige omstandigheden).</li><li>• Het filter van de purgeerlijn van de koolstofhouder vervangen.</li><li>• Brandstoffilter vervangen.</li><li>• Bougies controleren.</li></ul>
Om de 500 bedrijfsuren	<ul style="list-style-type: none"><li>• Brandstoffilter vervangen.</li></ul>

# Controlelijst voor dagelijks onderhoud

Gelieve deze pagina te kopiëren ten behoeve van gebruik bij routinecontroles.

Gecontroleerde item	Voor week van:						
	Ma.	Di.	Wo.	Do.	Vr.	Za.	Zo.
Werkning van instrumenten controleren							
Brandstofpeil controleren.							
Motoroliepeil controleren.							
De koelribben van de motor controleren.							
Luchtfilter controleren.							
Controleren of motor ongewone geluiden maakt.							
Controleren op lekkages.							
De bandenspanning controleren.							
Controleer het draaimoment van de bevestigingsklem van het blazermondstuk.							
Beschadigde lak bijwerken.							

Aantekening voor speciale aandachtsgebieden		
Controle uitgevoerd door:		
Item	Datum	Informatie

## Procedures voorafgaande aan onderhoud

### Veiligheid bij onderhoud

- Doe het volgende wanneer u de machine schoonmaakt, afstelt of er onderhoudswerkzaamheden aan verricht:
  - Parkeer de machine op een horizontaal oppervlak.
  - Zet de motor af, verwijder het sleuteltje, koppel de bougiekabel af en wacht totdat alle bewegende onderdelen tot stilstand zijn gekomen.
  - Blokkeer de wielen.
  - De machine verwijderen van de tractie-eenheid.
- Laat de onderdelen van de machine afkoelen voordat u onderhoudswerkzaamheden uitvoert.
- Verricht onderhoudswerkzaamheden uitsluitend volgens de instructies in deze handleiding. Indien belangrijke reparaties nodig zijn of als u hulp nodig hebt, moet u contact opnemen met een erkende Toro distributeur.
- Ondersteun de machine met blokken of kriksteunen als u eronder moet werken.
- Zorg ervoor dat alle veiligheidsschermen goed zijn bevestigd nadat u onderhoud hebt verricht aan de machine of nadat u deze hebt afgesteld.
- Laat personeel dat niet bekend is met de instructies nooit onderhoudswerkzaamheden aan de machine uitvoeren.
- Plaats de machine of onderdelen ervan op assteunen indien dit nodig is.
- Haal voorzichtig de druk van onderdelen met opgeslagen energie.

- Laad de accu's niet op terwijl u onderhoud uitvoert aan de machine.
- Om het risico op brand te verminderen, moet u de omgeving van de motor vrij houden van overtollig vet, gras, bladeren en aangekoekt vuil.
- Voer indien mogelijk geen onderhoudswerkzaamheden uit als de motor draait. Blijf uit de buurt van bewegende onderdelen.
- Als u de motor moet laten lopen om onderhouds- of afstelwerkzaamheden uit te voeren, moet u uw kleding, handen, voeten en andere lichaamsdelen uit de buurt van de motor en bewegende delen houden. Hou omstanders uit de buurt van de machine.
- Veeg gemorste olie en brandstof op.
- Zorg ervoor dat alle onderdelen in goede staat verkeren en al het bevestigingsmateriaal stevig vastzit. Vervang alle beschadigde of ontbrekende stickers.
- Voer geen handelingen uit die van invloed zijn op de bedoelde werking van een veiligheidsvoorziening of die de bescherming waarin de veiligheidsvoorziening voorziet verminderen. Controleer de goede werking ervan regelmatig.
- Voorkom dat de motor het maximaal toelaatbare toerental overschrijdt, doordat de instellingen van de motor zijn veranderd. Ten behoeve van de veiligheid en een nauwkeurige afstelling moet u het maximale motortoerental door een erkende Toro distributeur laten controleren met een toerenteller.
- Indien grote reparaties nodig zijn of hulp is vereist, moet u contact opnemen met een erkende Toro distributeur.
- Elke verandering aan deze machine kan gevolgen hebben voor de werking, prestaties of levensduur van de machine, en kan letsel of de dood veroorzaken. Dergelijke veranderingen kunnen ertoe leiden dat de garantie op het product van The Toro® Company komt te vervallen.

## Onderhoud motor

### Veiligheid van de motor

- U moet de motor afzetten voordat u het oliepeil controleert of het carter bijvult met olie.
- Verander nooit de stand van de toerenregelaar van de motor en laat de motor niet te snel draaien.

### Onderhoud van het luchtfilter

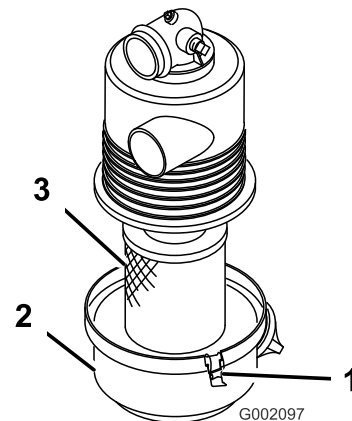
**Onderhoudsinterval:** Om de 25 bedrijfsuren—Reinig het schuimelement van de filter en controleer het papieren element op beschadiging (doe dit vaker in stoffige of zanderige omstandigheden).

Om de 100 bedrijfsuren—Het papieren luchtfilterelement vervangen (doe dit vaker in stoffige of zanderige omstandigheden).

### Het luchtfilter controleren

1. Controleer de luchtfilterbehuizing op beschadigingen die een luchtlek zouden kunnen veroorzaken. Controleer of het deksel van de luchtfilterbehuizing helemaal afsluit (Figuur 16).

**Opmerking:** Beschadigde luchtfilterdeksels of -behuizingen moet u vervangen.



**Figuur 16**

- |                         |                      |
|-------------------------|----------------------|
| 1. Luchtfilterbehuizing | 3. Luchtfilterdeksel |
| 2. Luchtfilterelement   |                      |

2. Open de sluitingen waarmee het deksel van het luchtfilter is bevestigd aan de luchtfilterbehuizing (Figuur 16).
3. Maak het luchtfilterdeksel los van de luchtfilterbehuizing, en reinig de binnenkant van het deksel (Figuur 16).

- Schuif het luchtfilterelement voorzichtig uit de luchtfilterbehuizing.

**Opmerking:** Om te voorkomen dat er veel stof vrijkomt, mag u het filter niet tegen de luchtfilterbehuizing slaan.

- Controleer het luchtfilterelement.
  - Als het luchtfilterelement schoon is, monteert u het filterelement; zie [Het luchtfilter monteren \(bladz. 22\)](#).
  - Als het luchtfilterelement beschadigd is, vervang dan het filterelement; zie [Luchtfilter vervangen \(bladz. 22\)](#).

## Luchtfilter vervangen

- Verwijder het luchtfilterelement; zie [Onderhoud van het luchtfilter \(bladz. 21\)](#).
- Controleer of het nieuwe filter niet is beschadigd door het transport ervan.

**Opmerking:** Controleer het uiteinde van het filter dat moet aansluiten.

**Belangrijk:** Een beschadigde filter mag niet worden gemonteerd.

- Monteer het nieuwe luchtfilter; zie [Het luchtfilter monteren \(bladz. 22\)](#).

## Het luchtfilter monteren

**Belangrijk:** Om schade aan de motor te voorkomen, mag u de motor nooit laten lopen zonder dat het complete luchtfilter is gemonteerd.

**Belangrijk:** Een beschadigd element mag niet worden gebruikt.

**Opmerking:** Het wordt afgeraden het gebruikte luchtfilterelement te reinigen omdat dit kan leiden tot beschadiging van de filtermedia.

- Reinig de opening van de vuiluitlaat op het deksel van het luchtfilter.
- Verwijder de rubberen uitlaatklep van het deksel, maak de holte schoon en plaats de klep terug.
- Steek het luchtfilterelement in de luchtfilterbehuizing ([Figuur 16](#)).

**Opmerking:** Zorg ervoor dat het filter op de juiste wijze is afgesloten door de buitenring van het filter aan te drukken als u het filter monteert. Druk niet op het flexibele midden van het filter.

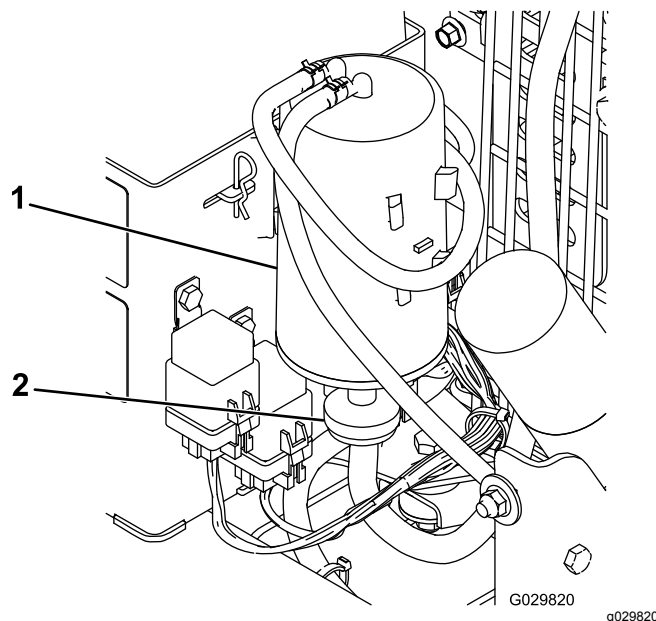
- Lijn het deksel van het luchtfilter uit met de luchtfilterbehuizing ([Figuur 16](#)).
- Bevestig het deksel met de vergrendelingen aan de behuizing ([Figuur 16](#)).

# Onderhoud uitvoeren aan koolstofhouder

## Het luchtfilter van de koolstofhouder vervangen

**Onderhoudsinterval:** Om de 200 bedrijfsuren

- Zet de motor af, verwijder het contactsleuteltje en wacht totdat alle bewegende onderdelen tot stilstand zijn gekomen voordat u de bestuurderspositie verlaat.
- Verwijder het luchtfilter van de koolstofhouder en gooi het weg ([Figuur 17](#)).



**Figuur 17**

- Koolstofhouder
- Luchtfilter van koolstofhouder

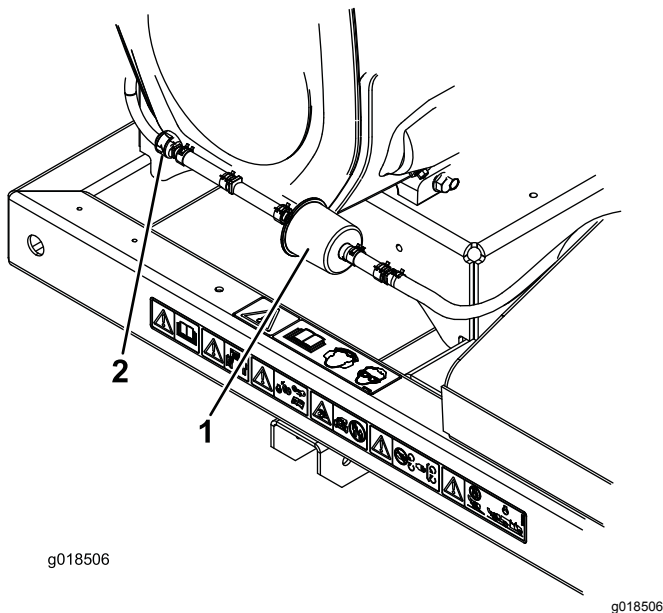
- Monteer het nieuwe luchtfilter.

## Het filter van de purgeerlijn van de koolstofhouder vervangen

**Onderhoudsinterval:** Om de 200 bedrijfsuren

**Opmerking:** Controleer regelmatig of het filter van de purgeerlijn vuil is. Vervang het filter als het vuil is.

- Zet de motor af, verwijder het contactsleuteltje en wacht totdat alle bewegende onderdelen tot stilstand zijn gekomen voordat u de bestuurderspositie verlaat.
- De verende slangklemmen aan beide zijden van het purgeerlijfilter van de koolstofhouder wegnemen van het filter ([Figuur 18](#)).



**Figuur 18**

1. Filter van de purgeerlijn van de koolstofhouder
2. Afsluitklep van de koolstofhouder

3. Verwijder het koolstoffilter en gooi het weg (Figuur 18).
4. Monteer een nieuw filter op de slang. De pijl op het filter moet naar de afsluitklep wijzen. Bevestig met de slangklemmen (Figuur 18).

## Motoroliepeil controleren

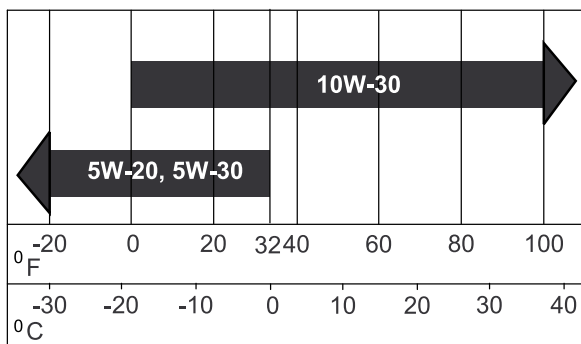
**Opmerking:** Ververs de olie vaker als de machine in zeer stoffige of zanderige omstandigheden wordt gebruikt.

Type olie: Reinigingsolie (API-klasse SG, SH, SJ of hoger)

Carterinhoud: met filter, 2 liter

Viscositeit: zie onderstaande tabel.

USE THESE SAE VISCOSITY OILS



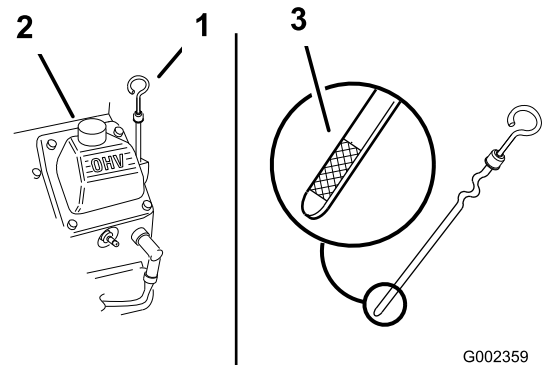
**Figuur 19**

## Het motoroliepeil controleren

**Onderhoudsinterval:** Bij elk gebruik of dagelijks

**Opmerking:** De beste tijd om de motorolie te controleren is wanneer de motor koud is voordat deze is gestart voor de dag. Als hij al heeft gedraaid, moet u de olie eerst terug laten lopen gedurende tenminste 10 minuten voordat u controleert. Als het oliepeil op of onder de BIJVULLEN-markering op de peilstok staat, vul dan olie bij om het oliepeil bij de VOL-markering te brengen. **Niet te vol vullen.** Als het oliepeil tussen de VOL- en de BIJVULLEN-markering ligt, hoeft geen olie te worden bijgevuld.

1. Parkeer de machine op een horizontaal oppervlak.
2. Zet de motor af, verwijder het contactsleuteltje en wacht totdat alle bewegende onderdelen tot stilstand zijn gekomen voordat u de bestuurderspositie verlaat.
3. Maak de omgeving van de peilstok (Figuur 20) schoon, zodat er geen vuil in de vulopening kan komen, wat in motorschade kan resulteren.



**Figuur 20**

1. Oliepeilstok
2. Vulbuis
3. Oliepeilbereik

4. Verwijder de peilstok en veeg het uiteinde schoon (Figuur 20).
5. Schuif de peilstok helemaal in de vulbuis, maar draai hem niet vast in de buis (Figuur 20).
6. Trek de peilstok uit en controleer het oliepeil op het metalen deel. Als het oliepeil laag is, giet u langzaam voldoende olie in de vulbuis totdat het oliepeil de VOL-markering bereikt.

**Belangrijk:** Niet te veel olie bijvullen en dan de motor laten draaien. Dat kan leiden tot beschadiging van de motor.

## Olie verversen

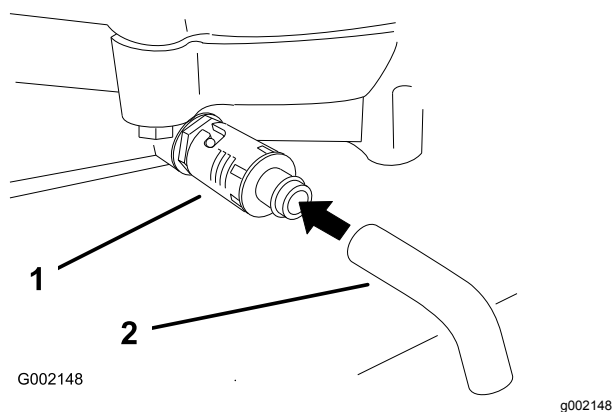
**Onderhoudsinterval:** Om de 100 bedrijfsuren

1. Start de motor en laat deze 5 minuten lopen. Warme olie kan beter worden afgetapt.
2. Parkeer de machine zo dat de aftapkant iets lager staat dan de andere kant zodat alle olie kan weglopen.
3. Zet de motor af, verwijder het contactsleuteltje en wacht totdat alle bewegende onderdelen tot stilstand zijn gekomen voordat u de bestuurderspositie verlaat.
4. Plaats een opvangbak onder de aftapplug. Draai aan de aftapplug om de olie in de bak te laten lopen (Figuur 21).

**Opmerking:** Een slang kan worden geplaatst op de afvoerlepel om de oliestroom te richten. De slang wordt niet bij de machine geleverd.

5. Als alle olie is weggelopen, draait u de aftapplug dicht.

**Opmerking:** Geef de afgewerkte olie af bij een inzamelcentrum.



**Figuur 21**

1. Aftapkraan
2. Aftapslang (niet meegeleverd)

6. Giet ca. 80% van de gespecificeerde hoeveelheid olie langzaam in de vulbuis (Figuur 20).
7. Controleer het oliepeil; zie [Het motoroliepeil controleren \(bladz. 12\)](#).
8. Giet langzaam vloeistof bij totdat het peil de VOL-markering bereikt.

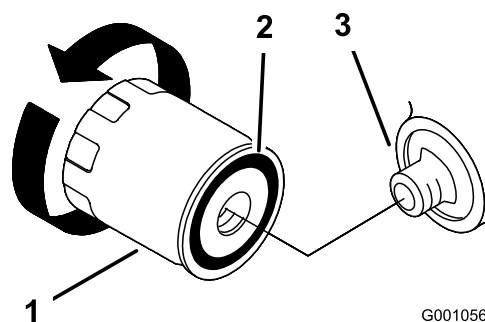
## Motoroliefilter vervangen

**Onderhoudsinterval:** Om de 200 bedrijfsuren

**Opmerking:** Vervang het oliefilter vaker als de machine wordt gebruikt in zeer stoffige of zanderige omstandigheden.

1. Laat de olie uit de motor lopen; raadpleeg [Olie verversen \(bladz. 23\)](#).

2. Verwijder het oude filter en veeg de pakking van de filtertussenstuk (Figuur 22) schoon.



**Figuur 22**

1. Oliefilter
2. Pakking van tussenstuk
3. Adapter

3. Smeer een dun laagje schone olie op de rubberen pakking van het nieuwe filter (Figuur 22).
4. Plaats het nieuwe filter op het filtertussenstuk, draai het oliefilter rechtop totdat de rubberen pakking contact maakt met het filtertussenstuk. Draai het filter vervolgens nog een extra 2/3 tot 1 slag vast (Figuur 22).
5. Vul het carter met het juiste type nieuwe olie; zie [Olie verversen \(bladz. 23\)](#).
6. Laat de motor ongeveer drie minuten draaien, zet de motor af en controleer op olie lekken rond het oliefilter.
7. Controleer nogmaals het oliepeil en vul indien nodig olie bij.

## Onderhoud van de bougies

Zorg ervoor dat de elektrodenafstand tussen de centrale elektrode en de massa-elektrode correct is voordat u de bougies monteert. Gebruik een bougiesleutel voor het (de)monteren van de bougies en een voelmaat voor het meten en afstellen van de elektrodenafstand. Monteer indien nodig nieuwe bougies.

Type: Champion® RC12YC, Champion® Platinum 3071 of een equivalent type.

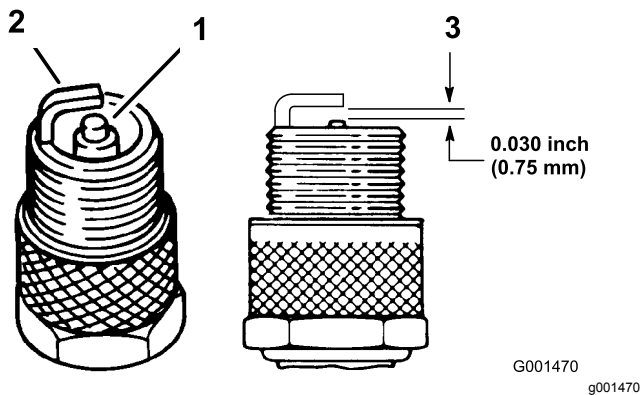
Elektrodenafstand: 0,76 mm



## Bougies controleren

**Onderhoudsinterval:** Om de 200 bedrijfsuren

1. Bekijk de binnenkant van de bougies (Figuur 23). Als de isolator lichtbruin of grijs is, werkt de motor naar behoren. Een zwarte laag op de isolator duidt meestal op een vuil luchtfilter.



Figuur 23

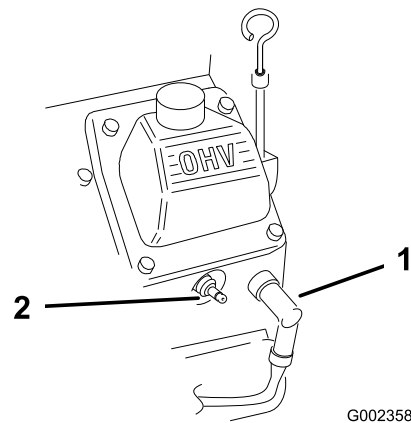
1. Centrale elektrode met isolator
2. Massa-elektrode
3. Elektrodenafstand (niet op schaal weergegeven)

**Belangrijk:** Bougies altijd vervangen bij een zwarte laag op de bougie, versleten elektroden, een vette laag op de bougie of scheuren.

2. Controleer de afstand tussen de centrale elektrode en de massa-elektrode (Figuur 23). Verbuig de massa-elektrode (Figuur 23) om de juiste afstand in te stellen indien dit nodig is.

## Bougies verwijderen

1. Zet de motor af, verwijder het contactsleuteltje en wacht totdat alle bewegende onderdelen tot stilstand zijn gekomen voordat u de bestuurderspositie verlaat.
2. Maak de bougiekabels los van de bougies (Figuur 24).



Figuur 24

1. Bougiekabel
2. Bougie

3. Maak de omgeving van de bougie schoon om te voorkomen dat er vuil in de motor komt, wat beschadiging kan veroorzaken.
4. Verwijder de bougies en de metalen pakkingringen.

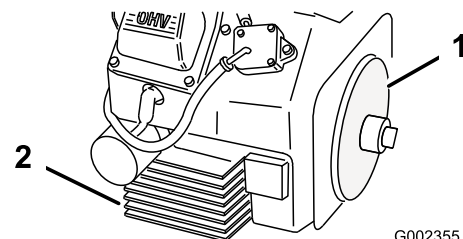
## Bougies monteren

1. Monteer de bougies en de metalen ring. Controleer of de elektrodenafstand correct is.
2. Haal de bougies aan met 24,4 tot 29,8 N·m.
3. Sluit de bougiekabels aan op de bougies (Figuur 23).

## Motorscherm en oliekoeler reinigen

**Onderhoudsinterval:** Bij elk gebruik of dagelijks

Vóór elk gebruik moet u het motorscherm en de oliekoeler controleren en reinigen. Verwijder aangekoekt gras en vuil van het scherm van de oliekoeler en het motorscherm (Figuur 25).



Figuur 25

1. Motorscherm
2. Oliekoeler

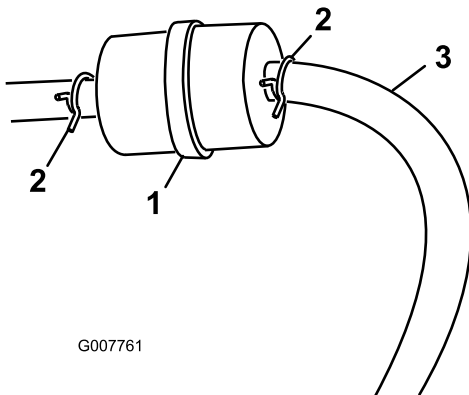
# Onderhoud brandstofsysteem

## Brandstoffilter vervangen

**Onderhoudsinterval:** Om de 500 bedrijfsuren

Na verwijdering mag u nooit een vuil filter opnieuw aan de brandstofslang monteren.

1. Zet de motor af, verwijder het contactsleuteltje en wacht totdat alle bewegende onderdelen tot stilstand zijn gekomen voordat u de bestuurderspositie verlaat.
2. Laat de motor afkoelen.
3. Druk de uiteinden van de slangklemmen naar elkaar toe en schuif ze weg van het filter (Figuur 26).



**Figuur 26**

- |                    |                   |
|--------------------|-------------------|
| 1. Brandstoffilter | 3. Brandstofslang |
| 2. Slangklem       |                   |

4. Trek het filter uit de brandstofslangen.
5. Monteer een nieuw filter en schuif de slangklemmen terug tot dicht bij het filter (Figuur 26).

# Onderhoud van de brandstoftank

## ⚠ GEVAAR

In bepaalde omstandigheden is brandstof uiterst ontvlambaar en zeer explosief. Brand of explosie van brandstof kan brandwonden bij u of anderen en materiële schade veroorzaken.

- **Tap de brandstof af uit de brandstoftank wanneer de motor koud is. Doe dit buiten op een open terrein. Eventueel gemorste brandstof opnemen.**
- **Rook nooit als u benzine aftapt en blijf uit de buurt van open vuur of als de kans bestaat dat benzinedampen door een vonk kunnen ontbranden.**

1. Parkeer de machine op een horizontaal oppervlak zodat alle benzine kan weglopen uit de brandstoftanks.
2. Zet de motor af, verwijder het contactsleuteltje en wacht totdat alle bewegende onderdelen tot stilstand zijn gekomen voordat u de bestuurderspositie verlaat.
3. Maak de slangklem op het brandstoffilter los en schuif deze over de brandstofslang weg van het brandstoffilter (Figuur 26).
4. Ontkoppel de brandstofslang van het brandstoffilter (Figuur 26).

**Opmerking:** Laat de brandstof in een brandstofblik of opvangbak lopen (Figuur 26).

**Opmerking:** Omdat de tank leeg is, is dit een uitstekend moment om het brandstoffilter te vervangen.

5. Plaats de brandstofslang op het filter. Schuif de slangklem dicht op het filter om de brandstofslang vast te zetten (Figuur 26).

# Onderhoud elektrisch systeem

**Belangrijk:** Voordat er laswerkzaamheden worden verricht aan de machine, moet u de accupoolconnector losmaken van de wisselstroomdynamo om schade aan het elektrische systeem te voorkomen.

## Veiligheid van het elektrisch systeem

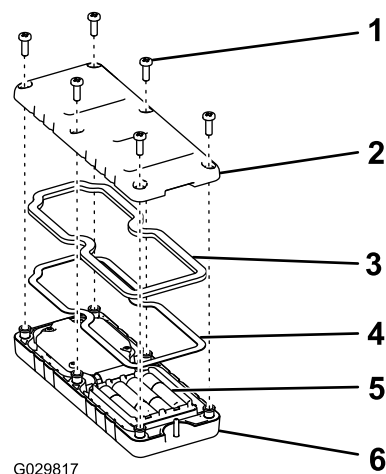
- Koppel de accu af voordat u reparaties aan de machine verricht. Maak eerst de minpool van de accu los en daarna de pluspool. Bevestig eerst de pluspool van de accu en daarna de minpool.
- Laad de accu op in een open, goed geventileerde ruimte, uit de buurt van vonken en open vuur. Haal de oplader uit het stopcontact voordat u de accu aan- of loskoppelt. Draag beschermende kleding en gebruik geïsoleerd gereedschap.

## De batterijen van de afstandsbediening vervangen

De afstandsbediening werkt met 4 AAA-batterijen. Om beschadiging van het toestel te vermijden moet u de batterijen correct plaatsen. Kijk hiervoor naar de aanduiding op de binnenkant van het vakje. Om de batterijen van de afstandsbediening te vervangen of plaatsen:

1. Verwijder de 6 schroeven van de achterkant van de afstandsbediening en verwijder het deksel (Figuur 27).

**Opmerking:** Laat indien mogelijk de rubberen afdichting en de stalen pakking in de groef zitten als u het deksel en de batterijen verwijdert.



**Figuur 27**

- |               |                      |
|---------------|----------------------|
| 1. Schroef    | 4. Stalen pakking    |
| 2. Kap        | 5. Batterijen        |
| 3. Afdichting | 6. Afstandsbediening |

2. Verwijder de oude batterijen en voer ze af volgens de plaatselijke wet- en regelgeving.
3. Let op de polariteit van de batterijen terwijl u de nieuwe plaatst.

**Opmerking:** Als de batterijen onjuist worden geplaatst, raakt de machine niet beschadigd, maar ze zal niet functioneren.

4. Als u per ongeluk de rubberen afdichting en de stalen pakking hebt verwijderd, moet u ze zorgvuldig terug plaatsen in de groef in de afstandsbediening.
5. Plaats het deksel terug en bevestig het met de 6 schroeven die u eerder hebt verwijderd (Figuur 27) en draai deze vast met een torsië van 1,5 tot 1,7 N·m.

## Zekeringen vervangen

### Motor

Een 15 A lijnzekering maakt deel uit van de kabelboom van de motor (Figuur 28).

# Onderhoud aandrijfsysteem

## De banden controleren

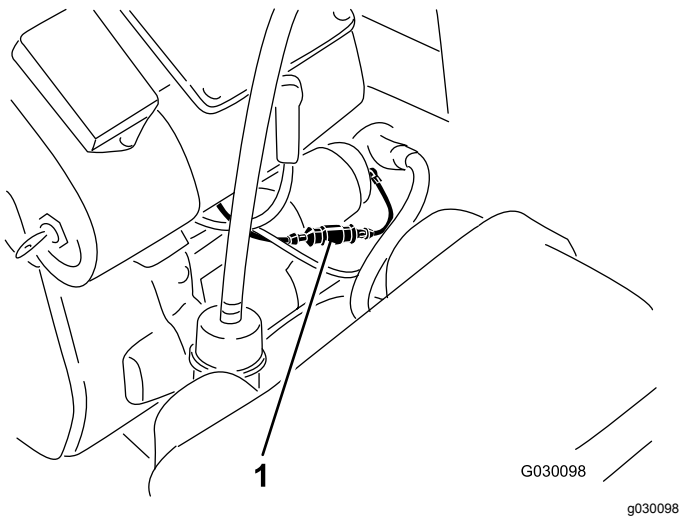
**Onderhoudsinterval:** Om de 100 bedrijfsuren

Controleer de bandenspanning regelmatig (juiste bandenspanning bedraagt 2,41 bar). Als de banden niet op de juiste spanning zijn, zullen deze vroegtijdig slijten.

Na een ongeluk kan er een band of velg beschadigd zijn, controleer de banden daarom na een ongeluk.

De DOT-code bevindt zich aan de zijkant van elke band. Deze code biedt informatie over het draagvermogen en de snelheidsindex. Vervangingsbanden dienen hetzelfde of een beter draagvermogen en dezelfde of een betere snelheidsindex te hebben.

**Figuur 30** toont een voorbeeld van slijtage aan een band veroorzaakt door een te lage bandenspanning.

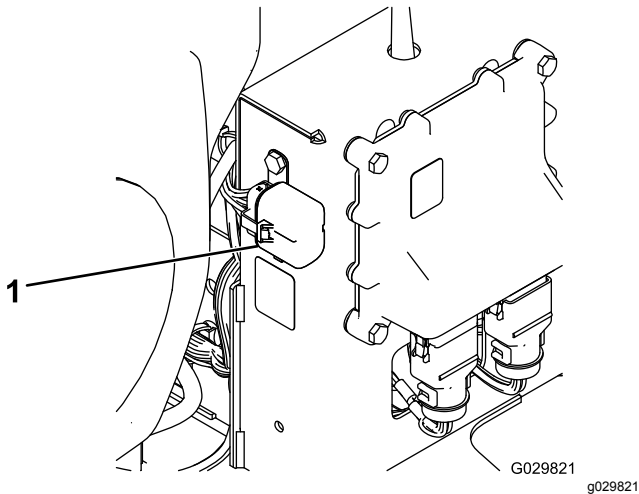


**Figuur 28**

1. Zekering

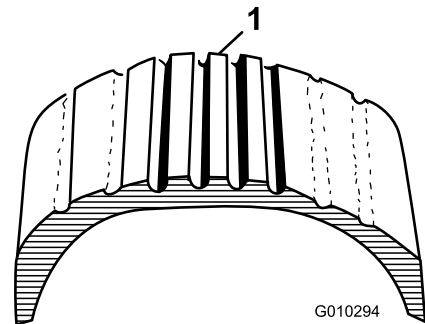
### Ontvanger

Een zekeringenblok maakt deel uit van de bedrading van de ontvanger. Het bevindt zich achter de ontvanger, aan de rechterkant van de bedieningstoren (**Figuur 29**).



**Figuur 29**

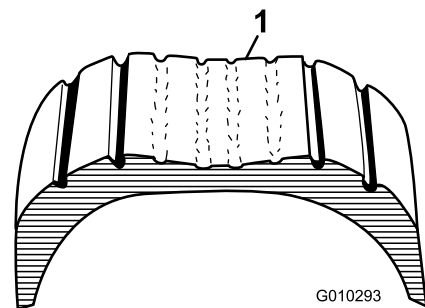
1. Zekering



**Figuur 30**

1. Voorbeeld van slijtage aan een band veroorzaakt door een te lage bandenspanning

**Figuur 31** toont een voorbeeld van slijtage aan een band veroorzaakt door een te hoge bandenspanning.



**Figuur 31**

1. Voorbeeld van slijtage aan een band veroorzaakt door een te hoge bandenspanning

# Onderhoud riemen

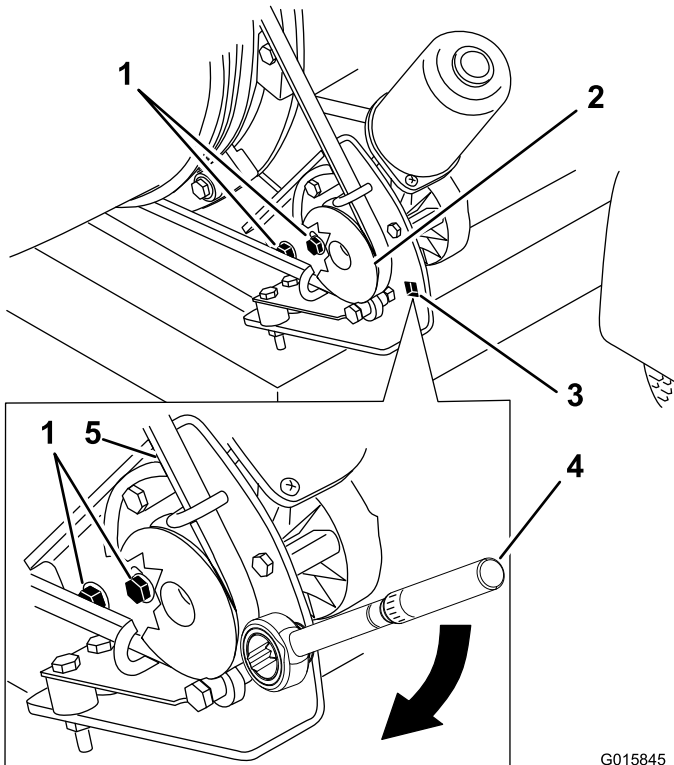
## De riem afstellen

Onderhoudsinterval: Na de eerste 8 bedrijfsuren

Om de 50 bedrijfsuren

Als de riem wegglijdt bij het veranderen van de richting van het blazermondstuk, moet de riem anders worden ingesteld.

1. Draai de bouten los die de bevestigingsbeugel aan het frame van de blazer bevestigen (Figuur 32).
2. Plaats een momentsleutel op de montagebeugel voor de poelie (Figuur 32).
3. Draai de montagebeugel van de poelie weg van het blazermondstuk tot de momentsleutel 22,6 tot 26,0 N·m aangeeft (Figuur 32).
4. Draai de montagebouten vast.



Figuur 32

- |                               |  |
|-------------------------------|--|
| 1. Montagebouten              | 4. Momentsleutel op montagebeugel poelie (22,6 tot 26,0 N·m) |
| 2. Poelie                     | 5. Riem  |
| 3. Opening voor momentsleutel |  |

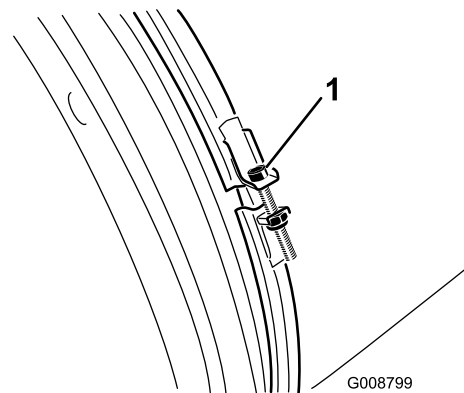
# Onderhoud diversen

## Het blazermondstuk controleren

Onderhoudsinterval: Bij elk gebruik of dagelijks

## De klem van het blazermondstuk controleren

Controleer de klem van het blazermondstuk (Figuur 33) dagelijks om te controleren of dit goed vastzit. Als het blazermondstuk over obstakels of door lage stukken in het terrein wordt getrokken, kan dit losraken van de klem. Draai de klembevestigingen vast met een torsie van 5,1 tot 5,7 N·m.

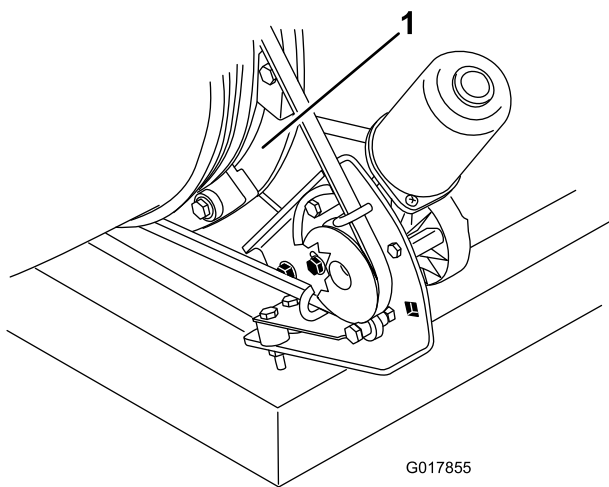


Figuur 33

1. Klem van mondstuk

## De geleiders van het mondstuk schoonmaken

Zoek resten van gras, vuil en afval rond en tussen de geleiders van het mondstuk en verwijder ze (Figuur 34). Als u de geleiders van het mondstuk niet schoonhoudt, kan het zijn dat het mondstuk niet vrij ronddraait en kan de motor stilvallen.



**Figuur 34**

1. Geleiders van mondstuk

## De afstandsbediening en basiseenheid verbinden

**Belangrijk:** Lees eerst de volledige procedure voordat u de verbindingprocedure start.

Voordat u het systeem kunt gebruiken moet de afstandsbediening in communicatie staan met de basiseenheid. De afstandsbediening wordt door de fabrikant verbonden met de basiseenheid. Dit gebeurt door middel van de verbindingprocedure. Als u de communicatie tussen de afstandsbediening en de basiseenheid moet herstellen (bv. als u een nieuwe of reserveafstandsbediening voor het eerst gebruikt met een bestaande basiseenheid of de signaalfrequentie verandert omwille van plaatselijke interferentieproblemen), moet u de volgende stappen uitvoeren.

Alleen een Pro Force afstandsbediening kan worden verbonden met een Pro Force basiseenheid. Als u een Pro Force afstandsbediening met een andere Pro Force basiseenheid verbindt, wordt de verbinding van die afstandsbediening met de oorspronkelijke basiseenheid verbroken.

**Opmerking:** De verbinding van de draadloze afstandsbediening met de basiseenheid kan tijdens gebruik worden verbroken door plaatselijke interferentie. Aangezien de basiseenheid tijdens de verbindingprocedure de beste van verschillende signaalfrequenties selecteert, moet u de machine naar het gebied van signaalverstoring of -verbreking rijden en de verbindingprocedure uitvoeren om de beste resultaten te verkrijgen.

1. Schakel de stroom van de basiseenheid uit.
2. Ga met de afstandsbediening in de hand in de buurt van de basiseenheid staan op een

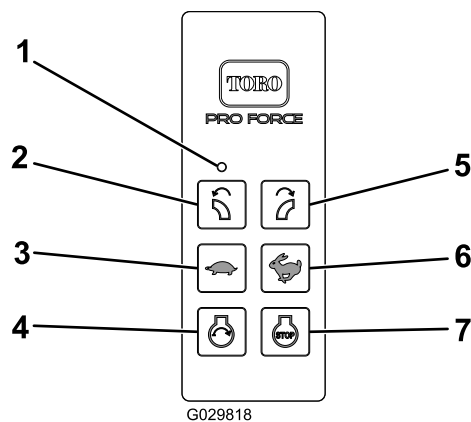
plaats waar zich geen obstakels tussen de twee organen bevinden.

3. Houd tegelijkertijd de knop RECHTS DRAAIEN en de knop LINKS DRAAIEN ingedrukt. Het ledlampje zal ongeveer één keer per seconde knipperen.
4. Hou de twee knoppen ingedrukt tot het ledlampje ongeveer twee keer per seconde knippert.
5. Laat de knoppen los.
6. Hou de knop LINKS DRAAIEN ingedrukt. Het ledlampje zal ongeveer twee keer per seconde knipperen.
7. Blijf de knop LINKS DRAAIEN ingedrukt houden en draai het sleuteltje naar de stand LOPEN. Het ledlampje blijft branden als de procedure gelukt is.

**Opmerking:** Dit kan tot 20 seconden duren.

8. Laat de knop LINKS DRAAIEN los.

Het systeem kan nu worden gebruikt met die specifieke afstandsbediening.



**Figuur 35**

- |                             |                             |
|-----------------------------|-----------------------------|
| 1. Ledlamp                  | 5. Rechts draaien           |
| 2. Links draaien            | 6. Motor toerental verhogen |
| 3. Motor toerental verlagen | 7. Motor afzetten           |
| 4. Motor starten            |                             |

# Stalling

## De machine stallen

1. Parkeer de machine op een horizontaal oppervlak, zet de motor af, verwijder de bougiekabel en verwijder het sleuteltje uit het contact.
2. Maaisel, vuil en vet van de buitenkant van de gehele machine verwijderen, met name van de motor. Verwijder vuil en kaf van buitenkant van de cilinder, de koelribben van de cilinderkop en de ventilatorbehuizing.

**Belangrijk:** U kunt het voertuig met een mild reinigingsmiddel en water wassen. Was de machine nooit met een hogedrukreiniger. Vermijd het gebruik van teveel water.

3. Geef het luchtfilter een onderhoudsbeurt; zie [Onderhoud van het luchtfilter \(bladz. 21\)](#).
4. Ververs de olie in het carter; zie [Olie verversen \(bladz. 23\)](#).
5. Controleer de bandenspanning; zie [Bandenspanning controleren \(bladz. 13\)](#).
6. Wanneer de machine langer dan 30 dagen niet wordt gebruikt, moet deze worden voorbereid op stalling. De machine wordt als volgt voorbereid op stalling:
  - A. Voeg een stabilisator/conditioner op aardoliebasis toe aan de brandstof in de tank. Volg de mengvoorschriften van de fabrikant van de stabilisator op. Gebruik geen stabilisator op alcoholbasis (ethanol of methanol).

**Opmerking:** Stabilizer/conditioner werkt het best als het met verse brandstof wordt gemengd en altijd wordt gebruikt.
  - B. Laat de motor vijf minuten lopen om de stabilizer/conditioner door het brandstofsysteem te verspreiden.
  - C. Zet de motor af, wacht totdat deze is afgekoeld en laat de benzine uit de tank lopen; zie [Onderhoud van de brandstoftank \(bladz. 26\)](#).
  - D. Motor opnieuw starten en laten lopen totdat deze afslaat.
  - E. Choke de motor. Start de motor en laat deze lopen totdat de motor niet meer start.
  - F. U moet brandstof op de juiste wijze afvoeren. Recycle volgens de plaatselijk geldende voorschriften.

**Belangrijk:** Bewaar brandstof die stabilisator/conditioner bevat niet langer

dan aanbevolen door de fabrikant van de stabilisator.

7. Verwijder de bougie(s) en controleer haar (hun) toestand; zie [Bougies controleren \(bladz. 25\)](#). Nadat de bougie(s) uit de motor is (zijn) verwijderd, giet u 2 eetlepels motorolie in de bougie-opening. Gebruik de startmotor om de motor te laten draaien en zo de olie over de cilinderwand te verspreiden. Monteer de bougie(s). De bougiekabel niet op de bougie(s) drukken.
8. Controleer alle bevestigingen en zet ze vast. Repareer of vervang versleten of ontbrekende delen.
9. Werk alle krassen en beschadigingen van de lak bij. Bijwerkklak is verkrijgbaar bij een erkende servicedealer.
10. Stal de machine in een schone, droge garage of opslagruimte. Verwijder het sleuteltje uit het contact en bewaar dit buiten bereik van kinderen of onbevoegde personen. Dek de machine af om deze te beschermen en schoon te houden.

## Afval afvoeren

Motorolie, motor en batterijen van de afstandsbediening zijn milieuvervuilend. Verwijder deze stoffen volgens de plaatselijke voorschriften.

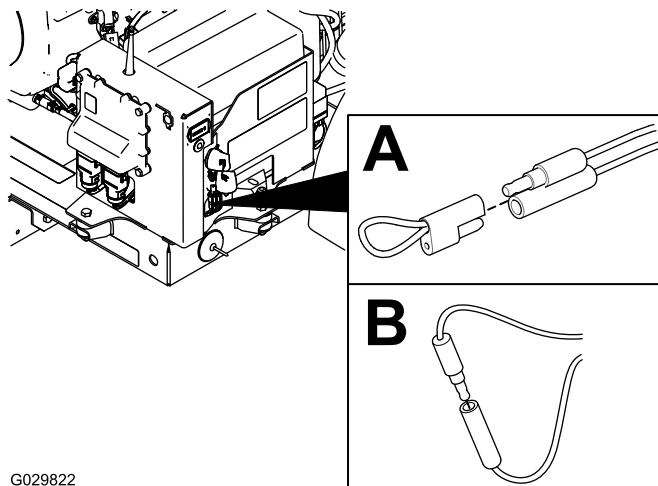
# Problemen, oorzaak en remedie

## Storingscodes controleren

Als het diagnoselampje gaat branden ten teken dat een fout in het systeem is ontdekt, raadpleeg dan [Diagnoselampje \(bladz. 10\)](#).

## De diagnosemodus inschakelen en de codes controleren

1. Draai het contactsleuteltje op UIT om de stroom uit te zetten.
2. Trek de bevestigde dop van de 2 diagnostische parallelaansluitingen ([Figuur 36, A](#)).
3. Sluit de diagnostische parallelaansluitingen op elkaar aan ([Figuur 36, B](#)).



G029822

g029822

Figuur 36

4. Draai het contactsleuteltje op LOPEN om de stroom aan te zetten.
5. Tel het aantal keren dat het lampje knippert om de storingscode te bepalen en raadpleeg dan de volgende tabel:

**Opmerking:** Als er meerdere storingen zijn, zullen beide storingen in knippersignalen worden aangegeven, gevolgd door een lange pauze. Daarna zullen de knippersequenties worden herhaald.

Co-de	Knipperpatroon led	Gedrag	Details
Specifieke storingen van de machine			
11	Een keer knipperen, pauze, een keer knipperen, lange pauze, dan herhaling	Er is geen communicatie meer met de basiseenheid.	De aansluiting is niet verbonden; zoek de loszittende of afgekoppelde aansluiting van de kabelboom en sluit deze aan. Er is een probleem met de bedrading; neem contact op met uw erkende Toro-distributeur. De basiseenheid is niet goed; neem contact op met uw erkende Toro verdeler.
12	Een keer knipperen, pauze, twee keer knipperen, pauze, dan herhaling	De versie van de basiseenheid en/of de afstandsbediening is niet compatibel	Er is verkeerde software geïnstalleerd. Installeer de juiste software van TORODIAG; neem contact op met uw erkende Toro-distributeur.
13	Een keer knipperen, pauze, drie keer knipperen, lange pauze, dan herhaling	Slechte afstandsbediening – niet geïmplementeerd op Rev A	Verkeerde productassociatie (bv. proberen de software op een MH-400 te updaten met een ProPass afstandsbediening)



14	Een keer knipperen, pauze, vier keer knipperen, lange pauze, dan herhaling	ETR is gedaald door een te lage oliedruk.	De oliedruk is te laag; controleer de olie. Als dit blijft duren, kan de oliedrukschakelaar beschadigd zijn.
15	Een keer knipperen, pauze, vijf keer knipperen, lange pauze, dan herhaling	ETR is gedaald door een te lage spanning.	De spanningsregelaar of wisselstroomdynamo werkt niet goed; neem contact op met uw erkende Toro-distributeur.

## De storingscodes resetten

Nadat het probleem opgelost is, moet u het contactsleuteltje naar de stand LOPEN draaien en de diagnostische aansluitingen loskoppelen en opnieuw aansluiten. Het diagnoselampje zal constant één keer per seconde knipperen.

## De diagnosemodus verlaten

1. Draai het contactsleuteltje op UIT om de stroom uit te zetten.
2. Koppel de diagnostische parallelaansluitingen los.
3. Duw de bevestigde dop op de 2 diagnostische parallelaansluitingen.

## Privacyverklaring EEA/VK

### Toro's gebruik van uw persoonlijke gegevens

The Toro Company ("Toro") respecteert uw recht op privacy. Wanneer u onze producten koopt, kunnen we bepaalde persoonlijke informatie over u verzamelen, ofwel rechtstreeks via u ofwel via uw plaatselijk Toro bedrijf of dealer. Toro gebruikt deze informatie om te voldoen aan contractuele verplichtingen – zoals het registreren van uw garantie, het behandelen van uw garantieclaim of om contact met u op te nemen in het geval van terugroepacties – en voor legitieme zakelijke doeleinden – zoals klanttevredenheid meten, onze producten verbeteren of u productinformatie verschaffen die van belang kan zijn. Toro kan uw informatie delen met onze dochterondernemingen, verdelers of andere zakenpartners in verband met deze activiteiten. We kunnen ook persoonlijke informatie vrijgeven van rechtswege of in verband met de verkoop, aankoop of fusie van een bedrijf. We verkopen uw persoonsgegevens nooit aan andere bedrijven voor marketingdoeleinden.

### Hoe uw persoonlijke informatie bewaard wordt

Toro bewaart uw persoonlijke informatie zolang deze relevant is voor de bovengenoemde doeleinden en in overeenstemming is met de wettelijke vereisten. Gelieve contact op te nemen via [legal@toro.com](mailto:legal@toro.com) voor meer informatie over de bewaarperiodes die van toepassing zijn.

### Toro's engagement inzake veiligheid

Uw persoonlijke informatie kan behandeld worden in de VS of een ander land dat mogelijk soepelere databeschermingswetten heeft dan het land waar u verblijft. Indien we uw informatie overdragen naar een ander land dan het land waar u verblijft, nemen wij de wettelijk verplichte maatregelen om ervoor te zorgen dat de informatie op gepaste wijze wordt beschermd en veilig wordt behandeld.

### Toegang en correctie

U hebt het recht om uw persoonlijke gegevens te corrigeren of te raadplegen, of zich te verzetten tegen de verwerking van uw gegevens of deze te beperken. Om deze rechten uit te oefenen, gelieve een e-mail te sturen naar [legal@toro.com](mailto:legal@toro.com). Als u zich zorgen maakt over de manier waarop Toro uw informatie heeft behandeld, vragen wij u om deze direct ten aanzien van ons te uiten. Europese burgers hebben het recht om een klacht in te dienen bij hun gegevensbeschermingsautoriteit.

# California Proposition 65 waarschuwing - alleen voor Californië

## Wat is een waarschuwing?

Sommige producten die op de markt zijn bevatten een etiket met een waarschuwing als:



**WAARSCHUWING: Kanker en schade aan de voortplantingsorganen –**  
[www.p65Warnings.ca.gov](http://www.p65Warnings.ca.gov).

## Wat is Prop 65?

Prop 65 geldt voor elk bedrijf dat actief is in Californië, producten verkoopt in Californië, of producten maakt die kunnen worden verkocht of geïmporteerd in Californië. De wet schrijft voor dat de Gouverneur van Californië een lijst van chemische stoffen bijhoudt en publiceert waarvan bekend is dat ze kanker, geboortefwijkingen en/of andere schade aan de voortplantingsorganen kunnen veroorzaken. De lijst wordt jaarlijks bijgewerkt en omvat honderden chemische stoffen die in veel alledaagse voorwerpen voorkomen. Prop 65 heeft als doel mensen te informeren over blootstelling aan deze chemische stoffen.

Prop 65 verbiedt de verkoop van producten die deze chemicaliën bevatten niet; wel schrijft de wet voor dat het product, de productverpakking en de bijgevoegde documentatie waarschuwingen bevatten. Een Prop 65-waarschuwing betekent ook niet dat een product enige norm of vereiste inzake productveiligheid schendt. De Californische regering stelt duidelijk dat een Prop 65-waarschuwing "niet neerkomt op een wettelijke beslissing dat een product 'veilig' of 'onveilig' is." Veel van deze chemische stoffen worden al jaren op grote schaal en zonder gedocumenteerde schade gebruikt in alledaagse voorwerpen. Ga voor meer informatie naar <https://oag.ca.gov/prop65/faqs-view-all>.

Een Prop 65-waarschuwing betekent dat (1) een bedrijf de blootstelling heeft beoordeeld en van mening is dat deze het niveau 'geen significant risico' overschrijdt, of dat (2) het bedrijf kiest om een waarschuwing te vermelden omdat het weet dat een betreffende chemische stof aanwezig is, zonder evenwel de blootstelling eraan te beoordelen.

## Is deze wet overal van kracht?

Prop 65-waarschuwingen zijn enkel vereist krachtens de Californische wet. Deze waarschuwingen ziet men in heel Californië in uiteenlopende omgevingen, bijvoorbeeld in restaurants, kruidenierswinkels, hotels, scholen, ziekenhuizen en op een groot aantal producten. Daarnaast kiezen sommige webverkopers en postorderbedrijven ervoor om Prop 65-waarschuwingen te geven op hun website of in catalogi.

## Hoe verschillen de Californische waarschuwingen van de federale grenswaardes?

De Prop 65-voorschriften zijn vaak strikter dan federale en internationale normen. Voor verschillende stoffen is in Californië al bij veel lagere dosissen een waarschuwing vereist dan elders in de VS. Bijvoorbeeld: de Prop 65-norm voor waarschuwingen voor lood bedraagt 0,5 microgram per dag, wat veel minder is dan de federale en internationale standaarden.

## Waarom hebben niet alle vergelijkbare producten deze waarschuwing?

- Producten die verkocht worden in Californië moeten voorzien worden van een Prop 65-aanduiding, maar dit geldt niet voor vergelijkbare producten op andere plaatsen.
- Een bedrijf kan in navolging van een rechtszaak verplicht worden om zijn producten te voorzien van Prop 65-waarschuwingen, terwijl dit voor andere bedrijven die vergelijkbare producten verkopen niet geldt.
- Prop 65 wordt niet eenduidig opgelegd.
- Bedrijven kunnen ervoor kiezen geen waarschuwing te vermelden omdat ze vinden dat ze daar niet toe verplicht zijn in het kader van de Prop 65-voorschriften; ook als er geen waarschuwingen op een product staan, is het best mogelijk dat de betreffende chemische producten toch in vergelijkbare dosissen aanwezig zijn.

## Waarom vermeldt Toro deze waarschuwing?

Toro wil consumenten zo goed mogelijk informeren zodat ze geïnformeerde beslissingen kunnen nemen over de producten die ze kopen en gebruiken. Toro vermeldt in sommige gevallen waarschuwingen op basis van zijn kennis over de aanwezigheid van één of meer van de betreffende chemische stoffen, zonder evenwel het niveau van blootstelling te beoordelen, aangezien niet alle betreffende chemische stoffen voorzien zijn van voorschriften voor blootstellingslimieten. Ook al is de blootstelling door producten van Toro verwaarloosbaar of valt deze ruim binnen de categorie 'geen significant risico', heeft Toro er veiligheidshalve voor gekozen om Prop 65-waarschuwingen op te nemen. Als Toro deze waarschuwingen niet vermeldt, zou het bovendien vervolgd kunnen worden door de Staat Californië of door private personen die tenuitvoerlegging van Prop 65 beogen, en het kan op die manier aanzienlijke boetes krijgen.



## Toro Garantie

Garantie gedurende twee jaar of 1500 bedrijfsuren

### Voorwaarden en producten waarvoor de garantie geldt

De Toro Company en de hieraan gelieerde onderneming, Toro Warranty Company, bieden krachtens een overeenkomst tussen beide ondernemingen gezamenlijk de garantie dat uw Toro product (hierna: het 'product') gedurende 2 jaar of 1.500 bedrijfsuren\* vrij van materiaalgebreken of fabricagefouten is, met dien verstande dat hierbij de kortste periode moet worden aangehouden. Deze garantie geldt voor alle producten met uitzondering van beluchters (zie de afzonderlijke garantieverklaringen voor deze producten). In een geval waarin de garantie van toepassing is, zullen wij het product kosteloos repareren en ook niet de kosten van diagnose, arbeid, onderdelen en transport in rekening brengen. De garantie gaat in op de datum waarop het product is geleverd aan de oorspronkelijke koper. \* Het product is uitgerust met een urenteller.

### Aanwijzingen voor aanvraag van garantieservice

U dient contact op te nemen met de distributeur of erkende dealer bij wie u het product heeft gekocht, zodra u denkt dat er sprake is van een geval waarop de garantie van toepassing is. Als het u moeite kost een distributeur of erkende dealer te vinden of vragen hebt over rechten of plichten met betrekking tot de garantie, kunt u contact met ons opnemen op:

Toro Commercial Products Service Department  
Toro Warranty Company  
8111 Lyndale Avenue South  
Bloomington, MN 55420-1196  
  
+1-952-888-8801 of +1-800-952-2740  
E-mail: commercial.warranty@toro.com

### Plichten van de eigenaar

Als eigenaar van het product bent u verantwoordelijk voor de vereiste onderhouds- en afstelwerkzaamheden die worden vermeld in de *Gebruikershandleiding*. Herstellingen voor problemen met het product die worden veroorzaakt door het niet uitvoeren van de vereiste onderhouds- en afstelwerkzaamheden worden niet gedekt door deze garantie.

### Zaken en gevallen die niet onder de garantie vallen

Niet alle storingen of defecten van het product die plaatsvinden tijdens de garantietermijn zijn materiaalgebreken of fabricagefouten. Buiten deze garantie vallen:

- Defecten als gevolg van het gebruik van andere dan originele Toro onderdelen, of als gevolg van de montage en gebruik van additionele, gewijzigde of niet van Toro afkomstige accessoires en producten.
- Defecten als gevolg van nalatigheid om aanbevolen onderhouds- en/of afstelwerkzaamheden te verrichten.
- Defecten als gevolg van verkeerd, achteloos of roekeloos gebruik van het product.
- Door gebruik versleten onderdelen die niet defect zijn. Voorbeelden van onderdelen die slijten of worden verbruikt tijdens een normaal gebruik van het product zijn onder meer, maar niet uitsluitend: remblokken en remvoeringen, koppelingsvoeringen, maaimessen, messenkooien, rollen en lagers (verzegeld of smerbaar), snijplaten, bougies, zwenkwielen en zwenkwielagers, banden, filters, drijfriemen en sommige onderdelen van spuitmachines zoals membranen, spuitdoppen en afsluitkleppen.
- Storingen die worden veroorzaakt door externe invloeden zijn onder meer, maar niet uitsluitend: weersomstandigheden, wijze van opslag, verontreiniging, gebruik van niet-goedgekeurde brandstoffen, koelvloeistoffen, smeermiddelen, additieven, meststoffen, water of chemicaliën.
- Storingen of gebrekkige prestaties die het gevolg zijn van het gebruik van brandstoffen (bv. benzine, diesel of biodiesel) die niet voldoen aan hun respectievelijke industriestandaarden.
- Normale geluidsterkte, trillingen, slijtage en achteruitgang. Normale slijtage omvat, maar is niet beperkt tot, schade aan zittingen ten gevolge van slijtage of afslijting, afgesleten geverfde oppervlakken, gekraste stickers of ramen.

### Andere landen dan de VS of Canada

Kopers van Toro producten die zijn geëxporteerd uit de Verenigde Staten of Canada, moeten contact opnemen met hun Toro Distributeur (Dealer) voor de garantiebepaling die in hun land, provincie of staat van toepassing zijn. Als u om een of andere reden ontevreden bent over de service van uw verdeler of moeilijk informatie over de garantie kunt krijgen, verzoeken wij u contact op te nemen met uw erkend Toro servicecenter.

### Onderdelen

Garantie wordt verleend op onderdelen die moeten worden vervangen in het kader van het vereiste onderhoud, gedurende de garantietermijn tot hun geplande vervanging. Een onderdeel dat uit hoofde van de garantie is vervangen, komt voor de duur van de oorspronkelijke productgarantie in aanmerking voor de garantie en wordt eigendom van Toro. Toro neemt de uiteindelijke beslissing of een onderdeel of een groep van onderdelen wordt gerepareerd of vervangen. Toro mag voor garantiereparaties in de fabriek gereviseerde onderdelen gebruiken.

### Garantie semitractieaccu en lithiumionaccu

Semitractieaccu's en lithiumionaccu's hebben een specifiek totaal aantal kilowatturen die zij tijdens hun levensduur kunnen leveren. De wijze waarop zij worden gebruikt, opgeladen en onderhouden kan hun levensduur verlengen of bekorten. Als de accu's in dit product worden gebruikt, zal hun bruikbaarheid tussen de oplaadintervallen langzaam verminderen totdat zij volledig uitgeput zijn. Vervanging van een accu die is uitgeput als gevolg van normaal gebruik, is de verantwoordelijkheid van de eigenaar van het product. Opmerking (alleen lithiumionaccu): pro-rata na 2 jaar. Raadpleeg de garantie van de accu voor meer informatie.

### Levenslange garantie van krukas (uitsluitend voor ProStripe 02647 model)

De ProStripe met originele Toro koppelingsplaat en mesremkoppeling (ingebouwde mesremkoppeling (BBC) + koppelingsplaat) als originele uitrusting die door de originele aankoper wordt gebruikt in overeenstemming met de aanbevolen gebruiks- en onderhoudsprocedures, valt onder een levenslange garantie tegen verbuiging van de krukas van de motor. Machines die zijn uitgerust met frictieringen, mesremkoppelingen (BBC) en andere dergelijke toestellen vallen niet onder de levenslange garantie van de krukas.

### Onderhoud op kosten van de eigenaar

Opvoeren van de motor, smeren, reinigen en waxen, het vervangen van filters, koelvloeistof en het uitvoeren van aanbevolen onderhoudswerkzaamheden behoren tot de gebruikelijke werkzaamheden die nodig zijn voor Toro producten en die voor rekening van de eigenaar zijn.

### Algemene voorwaarden

Op grond van deze garanties mogen reparaties uitsluitend worden uitgevoerd door een erkende Toro dealer.

**The Toro Company en de Toro Warranty Company zijn niet aansprakelijk voor indirecte of bijkomende schade of gevolgschade in samenhang met het gebruik van de Toro producten die onder deze garantie vallen, inclusief de kosten of uitgaven voor de levering van vervangen materiaal of diensten gedurende een redelijke periode van onbruikbaarheid of buitengebruikstelling tijdens de uitvoering van reparatiewerkzaamheden op grond van deze garantie. Met uitzondering van de emissiegarantie waarnaar hieronder, indien van toepassing, wordt verwezen, bestaat er geen andere expliciete garantie. Alle impliciete garanties van verkoopbaarheid of geschiktheid voor gebruik zijn beperkt tot de duur van deze expliciete garantie.**

Sommige landen staan uitsluitingen van bijkomende schade of gevolgschade of beperkingen op de duur van de impliciete garantie niet toe, zodat bovengenoemde uitsluitingen en beperkingen in uw geval mogelijk niet van toepassing zijn. Deze garantie geeft u specifieke juridische rechten; daarnaast kunt u beschikken over andere rechten die per land kunnen verschillen.

### Opmerking met betrekking tot de emissiegarantie

Het emissiecontrolesysteem op uw product kan vallen onder de dekking van een afzonderlijke garantie die tegemoetkomt aan de eisen van de Amerikaanse Environmental Protection Agency (EPA) en/of de California Air Resources Board (CARB). De beperkingen van de bedrijfsuren die hierboven zijn genoemd, gelden niet voor de garantie op het emissiecontrolesysteem. Zie de garantieverklaring voor het controlesysteem van de emissie van de motor in de Gebruikershandleiding van uw product of in het documentatiemateriaal van de fabrikant van de motor.