



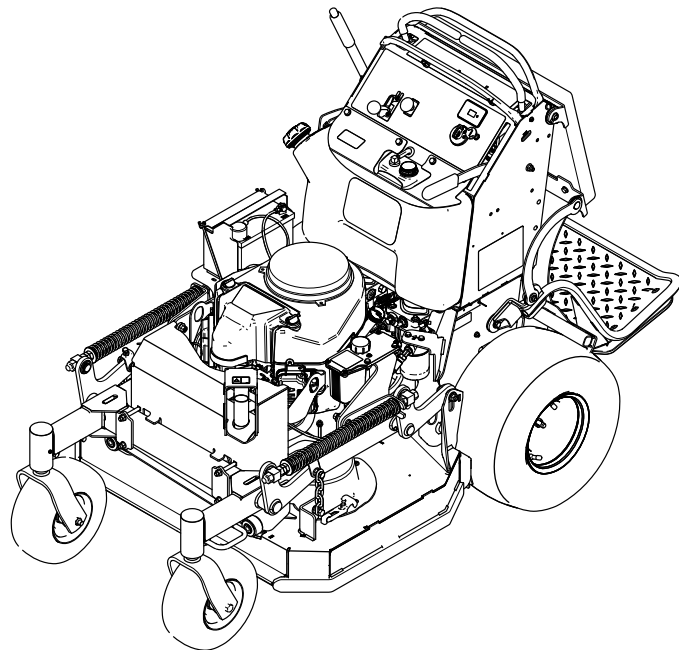
**Count on it.**

**Gebruikershandleiding**

**GrandStand® maaier**

**Met een TURBO FORCE® maai-eenheid van 91 cm met achteruitworp**

Modelnr.: 74540TE—Serienr.: 40000000 en hoger



Dit product voldoet aan alle relevante Europese richtlijnen; zie voor details de aparte productspecifieke conformiteitsverklaring.

Raadpleeg de meegeleverde documentatie van de motorfabrikant.

## Inleiding

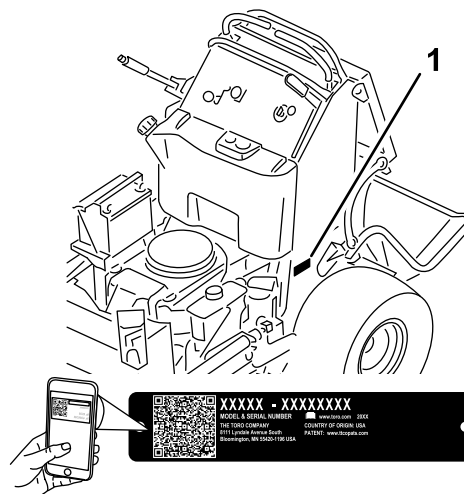
Deze stand-on grasmaaier met draaiende messen is bedoeld voor professioneel gebruik. De machine is voornamelijk ontworpen voor het maaien van gras op goed onderhouden particuliere of commerciële gazons. Dit product gebruiken voor andere doeleinden dan het bedoelde gebruik kan gevaarlijk zijn voor u of voor omstanders.

Lees deze informatie zorgvuldig door, zodat u weet hoe u de machine op de juiste wijze moet gebruiken en onderhouden en om schade aan de machine en letsel te voorkomen. U bent verantwoordelijk voor het juiste en veilige gebruik van de machine.

Ga naar [www.Toro.com](http://www.Toro.com) voor meer informatie, inclusief veiligheidstips, instructiemateriaal, informatie over accessoires, hulp bij het vinden van een dealer of om uw product te registreren.

Als u service, originele Toro onderdelen of aanvullende informatie nodig hebt, kunt u contact opnemen met een erkende servicedealer of met de klantenservice van Toro. U dient hierbij altijd het modelnummer en het serienummer van het product te vermelden. De locatie van het plaatje met het modelnummer en het serienummer van het product is aangegeven op [Figuur 1](#). U kunt de nummers noteren in de ruimte hieronder.

**Belangrijk:** U kunt met uw mobiel apparaat de QR-code op het plaatje met het serienummer (indien aanwezig) scannen om toegang te krijgen tot de garantie, onderdelen en andere productinformatie.



**Figuur 1**

g276640

1. Locatie van het modelnummer en het serienummer.

<b>Modelnr.:</b> _____
<b>Serienr.:</b> _____

Deze handleiding wijst u op mogelijke gevaren en bevat veiligheidswaarschuwingen die u kunt herkennen aan het waarschuwingspictogram ([Figuur 2](#)), dat wijst op een gevaar dat ernstig letsel of de dood kan veroorzaken indien u nalaat de voorgeschreven maatregelen te treffen.



**Figuur 2**

g000502

1. Waarschuwpictogram

Er worden in deze handleiding twee woorden gebruikt om uw aandacht op bijzondere informatie te vestigen. **Belangrijk** attendeert u op bijzondere technische informatie en **Opmerking** duidt algemene informatie aan die bijzondere aandacht verdient.

# Inhoud

Veiligheid .....	4
Algemene veiligheid .....	4
Veiligheids- en instructiestickers .....	4
Algemeen overzicht van de machine .....	9
Bedieningsorganen .....	9
Specificaties .....	10
Werktuigen/accessoires .....	10
Voor gebruik .....	11
Veiligheidsinstructies voorafgaand aan het werk .....	11
Brandstof bijvullen .....	11
Dagelijks onderhoud uitvoeren .....	12
Een nieuwe machine inrijden .....	12
Het veiligheidssysteem gebruiken .....	12
Tijdens gebruik .....	13
Veiligheid tijdens het werk .....	13
Parkeerrem gebruiken .....	15
Bediening van de aftakas .....	15
De gashendel bedienen .....	16
De choke bedienen .....	16
De contactschakelaar bedienen .....	16
Motor starten .....	16
De motor afzetten .....	17
Het platform bedienen .....	18
Vooruit- en achteruitrijden .....	19
De maaïhoogte instellen .....	20
Gewichten gebruiken .....	21
Na gebruik .....	21
Veiligheid na het werk .....	21
De brandstofafsluitklep gebruiken .....	21
Machine met de hand duwen .....	22
De machine transporteren .....	22
Onderhoud .....	24
Veiligheid bij onderhoud .....	24
Aanbevolen onderhoudsschema .....	25
Procedures voorafgaande aan onderhoud .....	26
De maaier omhoog brengen om eenvoudig toegang te krijgen .....	26
Het kussen losmaken om toegang te krijgen tot de achterzijde .....	27
De drijfriemkappen verwijderen .....	28
De maaidekschermen verwijderen .....	28
Smering .....	29
De machine smeren .....	29
Draaipunten van de voorste zwenkwielen smeren .....	29
De zwenkwielnaven smeren .....	30
Onderhoud motor .....	31
Veiligheid van de motor .....	31
Onderhoud van het luchtfilter .....	31
Motorolie verversen .....	32
Onderhoud van de bougie .....	34
Vonkenvanger controleren .....	35
Onderhoud brandstofsysteem .....	36
Brandstof aftappen uit de brandstoftank .....	36
Brandstoffilter vervangen .....	37

Onderhoud elektrisch systeem .....	37
Veiligheid van het elektrisch systeem .....	37
Onderhoud van de accu .....	37
Onderhoud van de zekeringen .....	39
Onderhoud aandrijfsysteem .....	40
De sporing afstellen .....	40
Afstandschakelaar afstellen .....	40
De bandenspanning controleren .....	41
Lager van draaipunt van zwenkwiel afstellen .....	42
Elektrische koppeling afstellen .....	42
Onderhoud koelsysteem .....	43
Luchtinlaatrooster reinigen .....	43
Het koelsysteem reinigen .....	43
Onderhouden remmen .....	44
De parkeerrem testen .....	44
Controleren van de speling van de rem .....	44
Remmen afstellen .....	45
Onderhoud riemen .....	45
De riemen controleren .....	45
Drijfriem van maaidek vervangen .....	45
Aandrijfriem van pomp vervangen .....	46
Onderhoud bedieningsysteem .....	47
De rechter rijhendel afstellen .....	47
De neutraalstand van de rijhendels afstellen .....	48
Onderhoud hydraulisch systeem .....	49
Veiligheid van het hydraulische systeem .....	49
Specificaties van het hydraulische systeem .....	49
Hydraulische vloeistof controleren .....	49
Hydraulische vloeistof vervangen .....	50
Hydraulisch filter vervangen .....	51
Hydraulisch systeem ontluichten .....	52
Hydraulische slangen controleren .....	52
Onderhoud van het maaidek .....	52
Onderhoud van de maaimessen .....	52
Maaidek horizontaal stellen .....	54
Reiniging .....	58
De onderkant van het maaidek reinigen .....	58
De achterwielmotoren reinigen .....	58
Afval afvoeren .....	58
Stalling .....	59
Veiligheid tijdens opslag .....	59
Reinigen en opslaan .....	59
Problemen, oorzaak en remedie .....	60
Schema's .....	62

# Veiligheid


Deze machine is ontworpen met inachtneming van EN ISO 5395.

## Algemene veiligheid

Dit product kan handen of voeten afsnijden en voorwerpen uitwerpen. Volg altijd alle veiligheidsinstructies op om ernstig letsel te voorkomen.

- Lees deze *Gebruikershandleiding* en zorg ervoor dat u deze begrijpt voordat u de motor start.
- Houd handen en voeten uit de buurt van de bewegende onderdelen van de machine.
- Gebruik de machine niet als er schermen of andere beveiligingsmiddelen ontbreken of als deze niet naar behoren werken.
- Blijf uit de buurt van de afvoeropening.

- Hou omstanders en kinderen uit de buurt van het werkgebied. Laat kinderen nooit de machine bedienen. Laat enkel mensen die verantwoordelijk en getraind zijn en die bovendien vertrouwd zijn met de instructies en fysiek ertoe in staat zijn de machine bedienen.
- Stop de machine, schakel de motor uit en verwijder het contactsleuteltje voordat u onderhoudswerkzaamheden uitvoert aan de machine, brandstof bijvult of verstoppingen verwijderd.

Onjuist gebruik of onderhoud van deze machine kan letsel tot gevolg hebben. Om het risico op letsel te verkleinen, dient u zich aan de volgende veiligheidsinstructies te houden en altijd op het veiligheidssymbool  te letten, dat betekent Voorzichtig, Waarschuwing of Gevaar – instructie voor persoonlijke veiligheid. Niet-naleving van deze instructies kan leiden tot lichamelijk of dodelijk letsel.

## Veiligheids- en instructiestickers



Veiligheidsstickers en veiligheidsinstructies zijn gemakkelijk zichtbaar voor de bestuurder en bevinden zich bij plaatsen waar gevaar kan ontstaan. Vervang alle beschadigde of verdwenen stickers.



### Symbolen op accu

Sommige of alle symbolen staan op de accu.

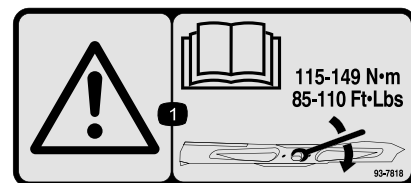
- |  |   |
|--|---|
| 1. Risico van explosie                                 | 6. Houd omstanders op een afstand.  |
| 2. Geen vonken of vuur en niet roken.                  | 7. Draag oogbescherming – explosieve gassen kunnen blindheid en ander letsel veroorzaken. |
| 3. Risico van bijtende vloeistof/chemische brandwonden | 8. Accuzuur kan ernstige brandwonden veroorzaken.   |
| 4. Draag oogbescherming.                               | 9. Ogen direct met water spoelen en snel arts raadplegen.                                 |
| 5. Lees de <i>Gebruikershandleiding</i> .              | 10. Bevat lood; niet weggooien.   |



### Merkteken van fabrikant

decaloemmark

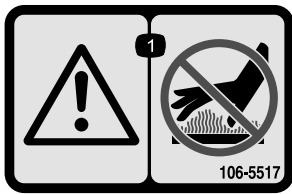
1. Geeft aan dat het mes onderdeel van een originele Toro maaimachine is.



93-7818

decal93-7818

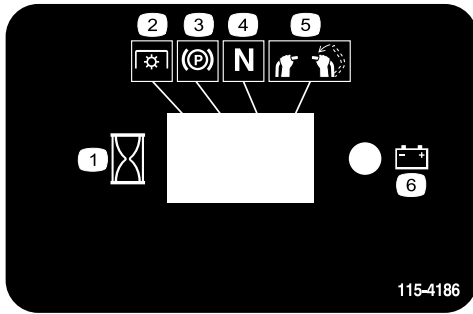
1. Waarschuwing – Lees de *Gebruikershandleiding* voor instructies om de mesbout/moer vast te zetten met een torsie van 115 tot 149 N·m.



106-5517

decal106-5517

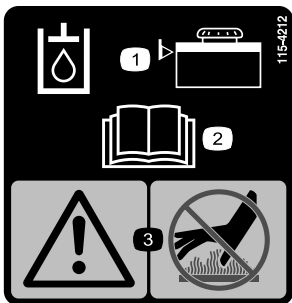
1. Waarschuwing – Raak het hete oppervlak niet aan.



115-4186

decal115-4186

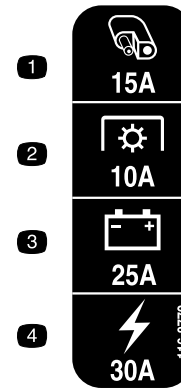
1. Interval
2. Aftakas
3. Parkeerrem
4. Neutraalstand
5. Dodemansknop
6. Accu



115-4212

decal115-4212

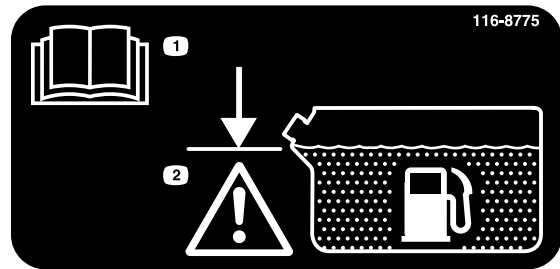
1. Peil van de hydraulische vloeistof
2. Lees de *Gebruikershandleiding*.
3. Waarschuwing – Raak het hete oppervlak niet aan.



116-8772

decal116-8772

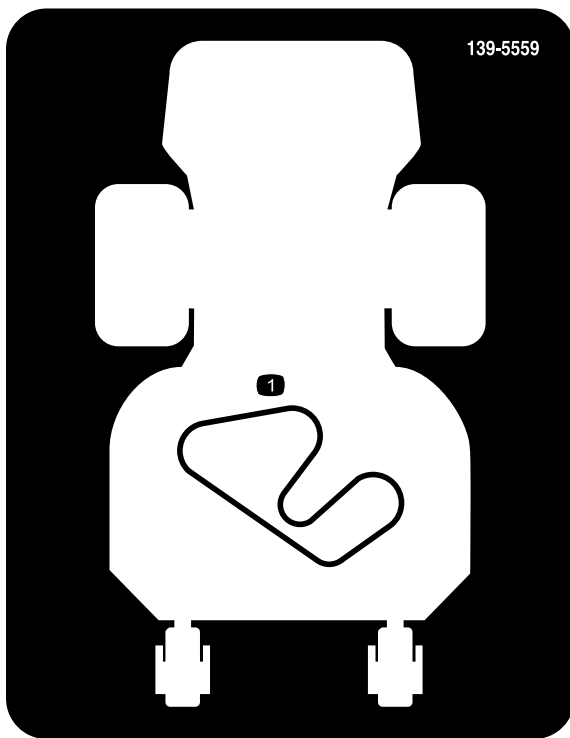
1. Accessoire: 15 A
2. Aftakas: 10 A
3. Laden: 25 A
4. Hoofd: 30 A



116-8775

decal116-8775

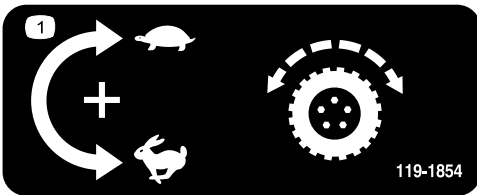
1. Lees de *Gebruikershandleiding*.
2. Waarschuwing – Vullen tot de onderkant van de vulbuis; de tank niet te vol gieten.



139-5559

decal139-5559

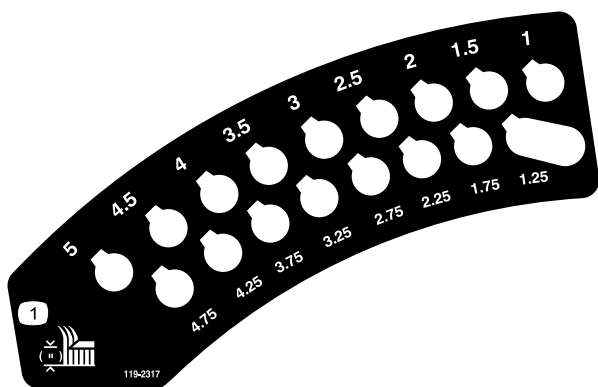
1. Geleiding van drijfriem



119-1854

decal119-1854

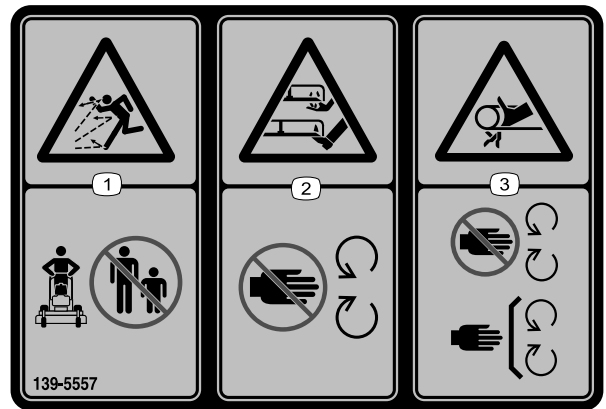
1. Stelknop voor de snelheid van de tractie-aandrijving.



119-2317

decal119-2317

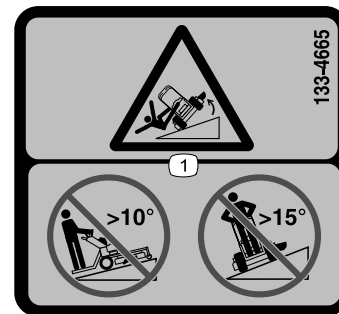
1. Maaihoogte



139-5557

decal139-5557

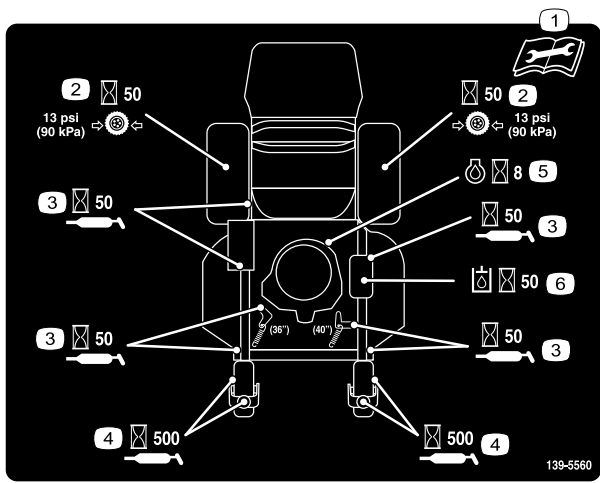
1. Gevaar op weggeslingerde objecten – Houd omstanders op een afstand.
2. Handen of voeten kunnen worden gesneden/geamputeerd, maaimes – Blijf uit de buurt van bewegende onderdelen.
3. Risico om gegrepen te worden, riem – Blijf uit de buurt van van bewegende delen; houd alle beschermende delen op hun plaats.



133-4665

decal133-4665

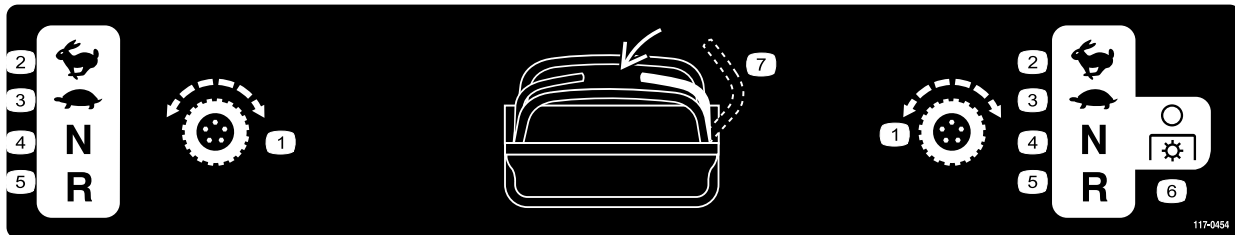
1. Kantelgevaar – Gebruik de machine niet op hellingen van meer dan 10°; gebruik de machine niet dwars op hellingen van meer dan 15°.



decal139-5560

**139-5560**

1. Lees de *Gebruikershandleiding* alvorens onderhoudswerkzaamheden uit te voeren.
2. Controleer elke 50 bedrijfsuren de bandenspanning van de aandrijfwielen.
3. Smeer deze punten om de 50 bedrijfsuren.
4. Smeer de zwenkwielen elke 500 bedrijfsuren.
5. Controleer de motorolie om de 8 bedrijfsuren.
6. Controleer de hydraulische vloeistof om de 50 bedrijfsuren.

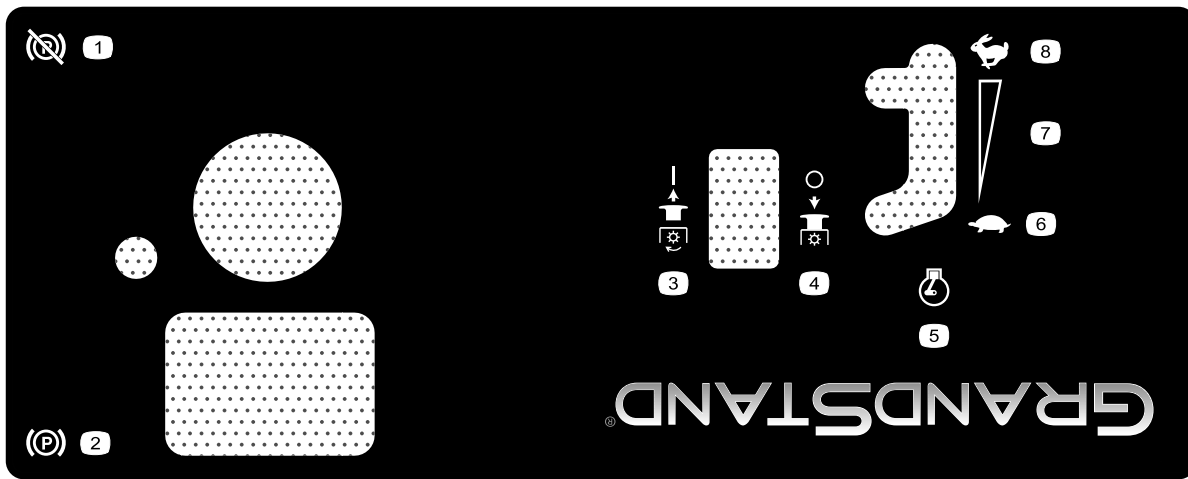


117-0454

decal117-0454

**117-0454**

1. Tractiebediening
2. Snel
3. Langzaam
4. Neutraalstand
5. Achteruit
6. Aftakas – uitschakelen
7. Dodemansknop



decal125-4679

### 125-4679

- |                             |                              |
|-----------------------------|------------------------------|
| 1. Parkeerrem: vrijgesteld  | 5. Motortoerental            |
| 2. Parkeerrem: ingeschakeld | 6. Langzaam                  |
| 3. Aftakas – ingeschakeld   | 7. Continu snelheidsregeling |
| 4. Aftakas – uitgeschakeld  | 8. Snel                      |



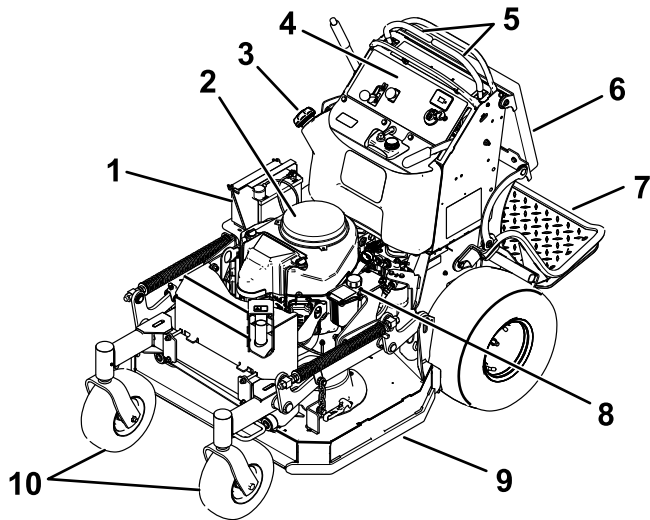
decal139-5556

### 139-5556

- |  |  |
|--|--|
| 1. Waarschuwing – Lees de <i>Gebruikershandleiding</i> .   | 5. Gevaar op weggeslingerde objecten – Houd omstanders op een afstand.   |
| 2. Waarschuwing—Gebruik de machine uitsluitend als u hiervoor instructie hebt ontvangen.   | 6. Waarschuwing – Stel de parkeerrem in werking, zet de motor af en verwijder het sleuteltje voordat u de machine verlaat of onderhoudswerkzaamheden uitvoert.   |
| 3. Waarschuwing – Draag gehoorbescherming.   | 7. Kantelgevaar – Gebruik geen dubbele oprijplaat bij het laden op een aanhanger. Gebruik een enkele oprijplaat die breed genoeg is voor de machine. Rij achteruit de oprijplaat op en rij vooruit de oprijplaat af. |
| 4. Handen of voeten kunnen worden gesneden/geamputeerd, maimes – Blijf uit de buurt van bewegende delen; houd alle beschermende delen op hun plaats. | 8. Kantelgevaar – Gebruik de machine niet in de buurt van steile hellingen of water; blijf uit de buurt van steile hellingen.  |



# Algemeen overzicht van de machine



**Figuur 3**

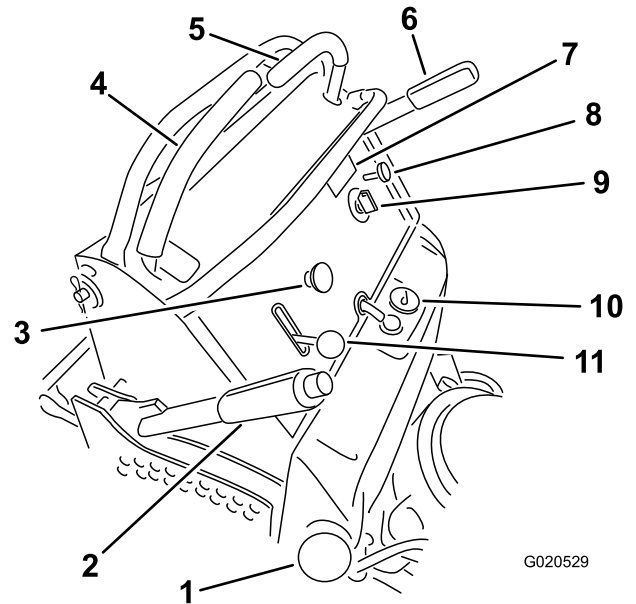
g277381

- |                     |                                |
|---------------------|--------------------------------|
| 1. Accu             | 6. Stootkussen voor bestuurder |
| 2. Motor            | 7. Platform (omlaag geklapt)   |
| 3. Brandstoftank    | 8. Hydraulische tank           |
| 4. Bedieningspaneel | 9. Maaidek                     |
| 5. Rijhendels       | 10. Voorste zwenkwielen        |

# Bedieningsorganen

Zorg dat u vertrouwd bent met alle bedieningsorganen voordat u de motor start en de machine gebruikt.

## Bedieningspaneel



**Figuur 4**

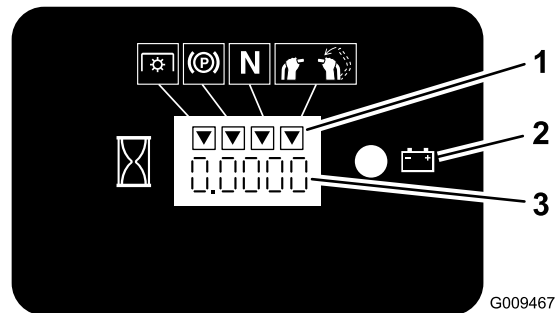
G020529

g020529

- |                            |                      |
|----------------------------|----------------------|
| 1. Brandstoftankdop        | 7. Urenteller        |
| 2. Maaihoogtehendel        | 8. Chokeklep         |
| 3. Aftakasschakelaar (PTO) | 9. Contactschakelaar |
| 4. Rijhendel rechts        | 10. Brandstofmeter   |
| 5. Rijhendel links         | 11. Gashendel        |
| 6. Parkeerremhendel        |                      |

## Urenteller

De urenteller registreert het aantal uren dat de motor in bedrijf is geweest. De urenteller werkt als de motor loopt. Gebruik deze tijden om regelmatig onderhoudswerkzaamheden te plannen (Figuur 5).



G009467

g009467

**Figuur 5**

- |                                |               |
|--------------------------------|---------------|
| 1. Symbolen veiligheidssysteem | 3. Urenteller |
| 2. Acculampje                  |               |

## Brandstofmeter

De brandstofmeter bevindt zich in het midden bovenop de tank ([Figuur 4](#)).

## Indicators veiligheidssysteem

De symbolen op de urenteller geven met een zwarte driehoek aan dat het veiligheidssysteem zich in de juiste stand bevindt ([Figuur 5](#)).

## Accu-indicatielampje

Als u het sleuteltje gedurende een paar seconden in de stand AAN zet, wordt de accuspanning weergegeven in het gebied waar normaal de uren worden weergegeven.

Het acculampje wordt ingeschakeld wanneer u het sleuteltje naar de stand AAN draait en wanneer de lading zich onder het juiste bedrijfsniveau bevindt ([Figuur 5](#)).

## Gashendel

De gashendel regelt het motortoerental en zorgt voor een continu verstelbare regeling van LANGZAAM tot SNEL ([Figuur 4](#)).

## Chokeknop

Gebruik de chokeknop om een koude motor te starten. Trek de chokeknop omhoog om deze in te schakelen. Druk de chokeknop omlaag om deze uit te schakelen.

## Aftakasschakelaar

Gebruik de aftakasschakelaar (PTO) om de maaimessen in- en uit te schakelen ([Figuur 4](#)), zie [Bediening van de aftakas \(bladz. 15\)](#).

## Contactschakelaar

De contactschakelaar, waarmee u de motor start en afzet, heeft 3 standen: UIT, LOPEN en START. Zie [De contactschakelaar bedienen \(bladz. 16\)](#).

## Rijhendels

De rijhendels worden gebruikt om de motor vooruit en achteruit te laten rijden en om bochten naar links of naar rechts te maken ([Figuur 4](#)).

## Brandstofklep

Sluit de brandstofafsluitklep wanneer u de machine transporteert of stalt; zie [De brandstofafsluitklep gebruiken \(bladz. 21\)](#).

## Specificaties

**Opmerking:** Specificaties en ontwerp kunnen zonder voorafgaande kennisgeving worden gewijzigd.

Maaibreedte	91 cm
Breedte	97 cm
Lengte met platform omlaag	188 cm
Lengte met platform omhoog	155 cm
Hoogte	122 cm
Gewicht	352 kg (776 lb)

## Werktuigen/accessoires

Een selectie van door Toro goedgekeurde werktuigen en accessoires is verkrijgbaar voor gebruik met de machine om de mogelijkheden daarvan te verbeteren en uit te breiden. Neem contact op met een erkende servicedealer of een erkende Toro distributeur, of bezoek [www.Toro.com](http://www.Toro.com) voor een lijst van alle goedgekeurde werktuigen en accessoires.

Om de beste prestaties te verkrijgen en er zeker van te zijn dat de machine altijd veilig kan worden gebruikt, moet u ter vervanging uitsluitend originele Toro onderdelen en accessoires gebruiken. Gebruik ter vervanging nooit onderdelen en accessoires van andere fabrikanten, omdat dit gevaarlijk kan zijn. Dit kan ertoe leiden dat de garantie op het product komt te vervallen.

# Gebruiksaanwijzing

## Voor gebruik

## Veiligheidsinstructies voorafgaand aan het werk

### Algemene veiligheid

- Laat kinderen of personen die geen instructie hebben ontvangen de machine nooit gebruiken. Plaatselijke voorschriften kunnen nadere eisen stellen aan de leeftijd van degene die met de machine werkt. De eigenaar is verantwoordelijk voor de instructie van alle bestuurders en technici.
- Zorg ervoor dat u vertrouwd raakt met de bedieningsorganen en de veiligheidssymbolen, en weet hoe u de machine veilig kunt gebruiken.
- Zorg ervoor dat u weet hoe u de machine en de motor snel kunt stoppen.
- Controleer de aanwezigheid en goede werking van de dodemansinrichtingen, veiligheidsschakelaars en afschermingen. Gebruik de machine uitsluitend als deze naar behoren werkt.
- Controleer voordat u begint te maaien altijd de machine om zeker te zijn dat de messen, de mesbouten en het maaimechanisme in goede staat zijn.
- Inspecteer het terrein waarop u de machine gaat gebruiken en verwijder voorwerpen die de machine kan uitwerpen.
- Inspecteer het terrein om na te gaan welke accessoires en werktuigen nodig zijn om de machine veilig en goed te gebruiken.

### Brandstofveiligheid

- Brandstof is uiterst ontvlambaar en zeer explosief. Brand of explosie van brandstof kan brandwonden bij u of anderen en materiële schade veroorzaken.
  - Om te voorkomen dat een statische lading de brandstof tot ontbranding kan brengen, moet u het benzinevat en/of de machine voordat u de tank vult op de grond plaatsen, niet op een voertuig of een ander object.
  - Vul de brandstoftank in de open lucht wanneer de motor koud is. Eventueel gemorste brandstof opnemen.
  - Rook niet als u omgaat met brandstof, en houd brandstof uit de buurt van open vuur en vonken.
  - Als de motor draait of heet is, mag de brandstoftankdop niet worden verwijderd

en mag de tank niet met brandstof worden bijgevuld.

- Probeer de motor niet te starten als u brandstof morst. Zorg ervoor dat er geen ontstekingsbronnen in de buurt zijn totdat de brandstofdampen volledig zijn verdwenen.
- Brandstof in een goedgekeurd vat of blik en buiten bereik van kinderen bewaren.
- Brandstof is schadelijk of dodelijk bij inname. Langdurige blootstelling aan dampen kan leiden tot ernstig letsel en ziekte.
  - Voorkom dat u dampen lange tijd inademt.
  - Houd uw handen en gezicht uit de buurt van het vulpistool en de opening van de brandstoftank.
  - Houd brandstof uit de buurt van ogen en huid.
- Sla de machine en de brandstofhouder niet op op plaatsen waar open vlammen, vonken of waakvlammen (b.v. van een boiler of andere toestellen) aanwezig kunnen zijn.
- Vul brandstofvaten niet in een voertuig, vrachtwagen of op een aanhanger met kunststof beplating. Plaats vaten die u wilt vullen altijd op de grond, uit de buurt van uw voertuig.
- Laad de machine uit de vrachtwagen of aanhanger en vul deze bij met brandstof wanneer ze op de grond staat. Als dit niet mogelijk is, vul dan brandstof bij met een draagbaar vat in plaats van met een vulpistool van een pomp.
- Gebruik de machine uitsluitend als het complete uitlaatsysteem is gemonteerd en naar behoren werkt.
- Houd het vulpistool in contact met de rand van de benzinetank of het vat tot het tanken voltooid is. Gebruik geen vergrendeling voor het vulpistool.
- Als u brandstof morst op uw kleding dient u zich onmiddellijk om te kleden. Eventueel gemorste brandstof opnemen.
- Doe de brandstoftank nooit te vol. Plaats de brandstofdop terug en maak hem stevig vast.

## Brandstof bijvullen

### Aanbevolen brandstof

- Gebruik voor de beste resultaten uitsluitend schone, verse (minder dan 30 dagen oud), loodvrije benzine met een octaangetal van 87 of hoger (indelingsmethode (R+M)/2).
- **Ethanol:** benzine met maximaal 10 vol.% ethanol of 15 vol.% MTBE (methyl tertiaire butylether) is geschikt. Ethanol en MTBE zijn verschillende stoffen. Benzine met 15% ethanol (E15) per volume is niet goedgekeurd voor gebruik. **Gebruik**

**nooit benzine die meer dan 10% ethanol per volume bevat**, zoals E15 (bevat 15% ethanol), E20 (bevat 20% ethanol), of E85 (bevat tot 85% ethanol). Het gebruik van niet-goedgekeurde benzine kan leiden tot verminderde prestaties en/of motorschade die mogelijk niet gedekt wordt door de garantie.

- **Geen** benzine gebruiken die methanol bevat.
- Tijdens de winter **geen** brandstof bewaren in de brandstoftank of in vaten, tenzij u een brandstofstabilisator gebruikt.
- **Meng** nooit olie door benzine.

## Gebruik van stabilizer/conditioner

Gebruik stabilizer/conditioner in de machine om de brandstof langer vers te houden; volg de aanbevelingen van de fabrikant van de stabilizer op.

**Belangrijk:** Gebruik nooit brandstofadditieven die methanol of ethanol bevatten.

Voeg de hoeveelheid stabilizer/conditioner toe aan de verse brandstof volgens de voorschriften van de fabrikant van de stabilizer.

## Brandstoftank vullen

1. Parkeer de machine op een horizontaal oppervlak, schakel de aftakas uit, zet de rijkhendels in de VERGRENDELDE NEUTRAALSTAND en stel de parkeerrem in werking.
2. Zet de motor af, verwijder het contactsleuteltje en wacht totdat alle bewegende onderdelen tot stilstand zijn gekomen voordat u de bestuurderspositie verlaat.
3. Reinig de omgeving van de tankdop en verwijder de tankdop.
4. Vul de tank tot aan de onderkant van de vulbuis.

**Opmerking:** Vul de brandstoftank niet helemaal. Dit geeft de benzine ruimte om uit te zetten.

5. Draai de tankdop stevig vast. Neem eventueel gemorste brandstof op.

## Dagelijks onderhoud uitvoeren

Voer elke dag, voordat u de machine start, de dagelijkse procedures uit beschreven in [Onderhoud \(bladz. 24\)](#).

## Een nieuwe machine inrijden

Een nieuwe motor heeft tijd nodig om vol vermogen te ontwikkelen. Maai-eenheden en aandrijfsystemen hebben meer wrijving als zij nieuw zijn, waardoor de motor extra wordt belast. Houd er rekening mee dat een nieuwe machine een inrijperiode van 40 tot 50 bedrijfsuren nodig heeft om vol vermogen te ontwikkelen voor de beste prestaties.

## Het veiligheidssysteem gebruiken

### ⚠ WAARSCHUWING

**Niet-aangesloten of beschadigde interlockschakelaars kunnen onverwachte gevolgen hebben voor de werking van de machine. Dit kan lichamelijk letsel veroorzaken.**

- **Laat de interlockschakelaars ongemoeid.**
- **Controleer elke dag de werking van de interlockschakelaars en vervang beschadigde schakelaars voordat u de machine weer in gebruik neemt.**

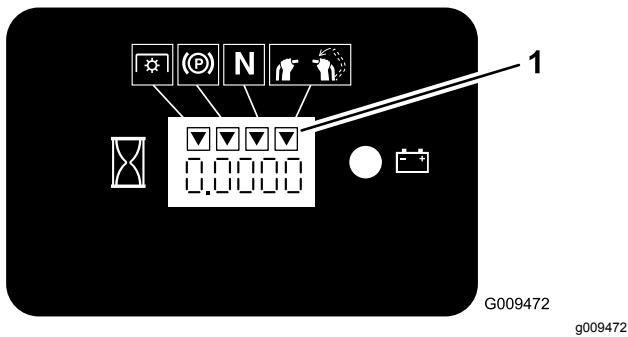
## Werking van het veiligheidssysteem

Het veiligheidssysteem is bedoeld om het inschakelen van de aftakas alleen mogelijk te maken wanneer u 1 van de volgende doet:

- Zet de rechter rijkhendel in de middelste, onvergrendelde stand.
- Trek de aftakasschakelaar in de stand AAN.

Het veiligheidssysteem zorgt ervoor dat de maaimessen/het werktuig worden uitgeschakeld als u de rijkhendels beweegt of vrijzet in de VERGRENDELDE NEUTRAALSTAND.

De urenteller is voorzien van symbolen om de gebruikers op de hoogte te stellen dat de onderdelen van het veiligheidssysteem in de juiste stand staan. Als het veiligheidssysteem zich in de juiste stand bevindt, wordt er een driehoekje verlicht in het betreffende hokje ([Figuur 6](#)).



**Figuur 6**

1. De driehoekjes worden verlicht als het veiligheidssysteem zich in de juiste stand bevindt.

## Het veiligheidssysteem testen

**Onderhoudsinterval:** Bij elk gebruik of dagelijks

Controleer de werking van het veiligheidssysteem telkens voordat u de machine gebruikt.

**Opmerking:** Als het veiligheidssysteem niet werkt zoals hieronder wordt beschreven, moet u het direct laten repareren door een erkende servicedealer.

1. Start de motor; zie [Motor starten \(bladz. 16\)](#).
  2. Zet de rechter rijhendel in de middelste, onvergrendelde stand.
- Opmerking:** De messen/het werktuig en de motor moeten tot stilstand komen.
3. Start de motor en zet de parkeerrem vrij.
  4. Zet de rechter rijhendel in de middelste, onvergrendelde stand.
  5. Hou de rijhendel in de middelste, onvergrendelde stand, trek de aftakasschakelaar omhoog en laat de schakelaar los.

**Opmerking:** De koppeling en de maaimessen/het werktuig moeten ingeschakeld worden.

6. Zet de rechter rijhendel in de VERGRENDELDE NEUTRAALSTAND of laat deze daarin terugspringen.

**Opmerking:** De messen/het werktuig moeten tot stilstand komen en de motor moet blijven draaien.

7. Duw de aftakasschakelaar in en zet de rechter rijhendel in de middelste, onvergrendelde stand.
8. Hou de rijhendel in de middelste, onvergrendelde stand, trek de aftakasschakelaar omhoog en laat de schakelaar los.

**Opmerking:** De koppeling en de maaimessen/het werktuig moeten ingeschakeld worden.

9. Duw de aftakasschakelaar omlaag naar de stand UIT.

**Opmerking:** De messen/het werktuig moeten tot stilstand komen.

10. Bij draaiende motor: trek de aftakasschakelaar naar boven en laat deze los, zonder de rechter rijhendel vast te houden in de middelste, onvergrendelde stand.

**Opmerking:** De messen/het werktuig mogen niet ingeschakeld worden.

## Tijdens gebruik

### Veiligheid tijdens het werk

#### Algemene veiligheid

- De eigenaar/gebruiker is verantwoordelijk voor ongelukken die persoonlijk letsel of materiële schade kunnen veroorzaken, en hij dient zulke ongelukken te voorkomen.
- Draag geschikte kleding en uitrusting, zoals oogbescherming, een lange broek, stevige schoenen met een gripvaste zool en gehoorbescherming. Draag lang haar niet los en draag geen losse kleding of juwelen.
- Geef uw volledige aandacht als u de machine gebruikt. Zorg ervoor dat u met niets anders bezig bent waardoor u kunt worden afgeleid, anders kunnen er letsels ontstaan of kan eigendom worden beschadigd.
- Gebruik de machine niet als u ziek, moe of onder de invloed van alcohol of drugs bent.
- Vervoer nooit passagiers op de machine en houd omstanders en huisdieren weg van de machine terwijl deze wordt gebruikt.
- Gebruik de machine uitsluitend als het zicht goed is en bij geschikte weersomstandigheden. Gebruik de machine niet als er kans op bliksem is.
- Als u nat gras en natte bladeren maait, kunt u uitglijden, in aanraking komen met het mes en ernstig letsel oplopen. Gebruik de machine niet in vochtige omstandigheden.
- Voordat u de motor start: zorg dat alle aandrijvingen in de neutraalstand staan, de parkeerrem in werking is gesteld en u zich in de bestuurderspositie bevindt.
- Zorg ervoor dat u stevig staat wanneer u deze machine gebruikt, in het bijzonder als u achteruitrijdt.
- Houd uw handen en voeten uit de buurt van de maai-eenheden. Blijf altijd uit de buurt van de afvoeropening.

- Kijk achterom en omlaag voordat u achteruitrijdt om er zeker van te zijn dat de weg vrij is.
- Wees uiterst voorzichtig bij het naderen van blinde hoeken, struiken, bomen en andere objecten die het zicht kunnen belemmeren.
- Stop de maaimessen als u niet daadwerkelijk maait.
- Stop de machine, verwijder het contactsleuteltje en wacht totdat alle bewegende onderdelen tot stilstand zijn gekomen voordat u het maaidek of het werktuig controleert nadat u een voorwerp hebt geraakt of wanneer de machine abnormaal begint te trillen. Voer alle noodzakelijke reparaties uit voordat u de machine weer in gebruik neemt.
- Verminder uw snelheid en wees voorzichtig als u een bocht maakt of wegen en voetpaden oversteekt met de machine. Verleen altijd voorrang.
- Schakel de maai-eenheid uit en stop de motor voordat u de maaihoogte wijzigt (tenzij u deze kunt aanpassen vanuit de bestuurderspositie).
- Laat de motor enkel draaien in goed verluchte omgevingen. Uitlaatgassen bevatten koolstofmonoxide, dat dodelijk is bij inademing.
- Als u de machine verlaat, laat deze dan niet draaien.
- Doe het volgende voordat u de bestuurderspositie verlaat (inclusief het legen van de grasvangers of deblokkeren van het kanaal):
  - Parkeer de machine op een horizontaal oppervlak.
  - Schakel de vermogenaftakas uit.
  - Stel de parkeerrem in werking.
  - Zet de motor af en verwijder het contactsleuteltje.
  - Wacht totdat alle bewegende onderdelen tot stilstand zijn gekomen.
- In de volgende gevallen moet u de machine en de aandrijving van de maai-eenheid uitschakelen:
  - voordat u brandstof gaat bijvullen
  - voordat u verstoppingen verwijdert
  - voordat u de maai-eenheid controleert, schoonmaakt of er onderhoud aan verricht
  - als u een vreemd voorwerp heeft geraakt of de machine abnormaal begint te trillen. Controleer de maai-eenheid op beschadiging en repareer deze indien nodig voordat u de machine start en gebruikt
  - Voordat u de bedieningsplek verlaat
- De machine niet gebruiken als sleepvoertuig.
- Gebruik alleen door The Toro® Company goedgekeurde accessoires en werktuigen.

## De machine veilig gebruiken op hellingen

- Het maaien op hellingen is een belangrijke factor bij ongelukken waarbij de controle over de machine wordt verloren of deze omkantelt. Dit kan ernstig of dodelijk letsel veroorzaken. U bent verantwoordelijk voor een veilig gebruik van de machine op hellingen. Gebruik van de machine op hellingen vereist altijd extra voorzichtigheid. Doe het volgende voordat u de machine op een helling gaat gebruiken:
  - Lees de instructies voor gebruik op een helling in de handleiding en op de machine, en zorg dat u deze instructies begrijpt.
  - Onderzoek de toestand van het werkgebied op die dag om te bepalen of de machine veilig kan worden gebruikt op de helling. Gebruik uw gezond verstand en uw beoordelingsvermogen wanneer u dit onderzoek uitvoert. Veranderingen in het terrein, zoals de vochtigheidsgraad, kunnen snel van invloed zijn op de manier waarop de machine reageert op een helling.
- Werk zijdelings op hellingen, nooit de helling op en neer. Werk niet op te steile of natte hellingen.
- Spoor gevaren onderaan de helling op. Gebruik de machine niet in de buurt van steile hellingen, greppels, oevers, water of andere gevaren. De machine kan plotseling omslaan als een wiel over de rand komt of als de rand instort. Houd een veilige afstand (tweemaal de breedte van de machine) tussen de machine en landschapselementen die gevaarlijk kunnen zijn. Gebruik op die locaties een loopmaaier of handgedragen gereedschap.
- Vermijd starten, stoppen of bochten maken op hellingen. Vermijd plotse veranderingen van snelheid of richting; verander traag en geleidelijk van richting.
- Gebruik een machine niet in omstandigheden waarbij u twijfelt over tractie, sturen of stabiliteit. Denk eraan dat de machine tractie kan verliezen doordat u bergafwaarts, op nat gras of dwars op een helling maait. Als de aandrijfwielen tractie verliezen, kunnen ze gaan slippen en kunt u niet meer remmen of sturen. De machine kan schuiven, zelfs als de aandrijfwielen niet draaien.
- Verwijder of let op obstakels als sloten, gaten, geulen, hobbels, stenen of andere verborgen gevaren. In hoog gras zijn obstakels niet altijd zichtbaar. De machine kan omslaan op oneffenheden in het terrein.
- Wees extra voorzichtig bij het gebruik van accessoires of hulpstukken. Deze kunnen de machine minder stabiel maken, waardoor u de

controle over de machine kunt verliezen. Volg de instructies voor gebruik van contragewichten op.

- Als u de beheersing over de machine verliest, stap er dan af en loop weg in de tegenovergestelde richting van de rijrichting van de machine.

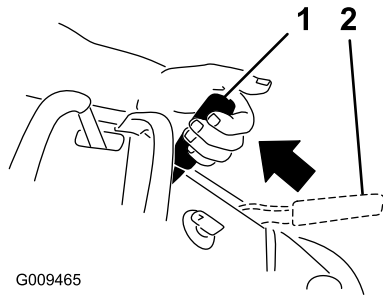
## Parkeerrem gebruiken

Stel de parkeerrem altijd in werking wanneer u de machine stopt of deze onbeheerd achterlaat. Voor elke gebruik moet u de juiste werking van de parkeerrem controleren.

Als de parkeerrem niet goed werkt, moet u deze afstellen; zie [Remmen afstellen \(bladz. 45\)](#).

Trek de hendel van de parkeerrem naar achteren in om deze in te schakelen ([Figuur 7](#)).

Duw de parkeerremhendel naar voren om deze uit te schakelen.



G009465

g009465

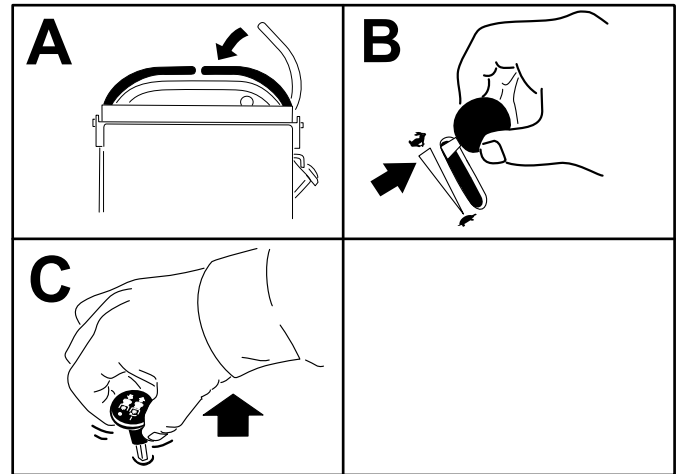
**Figuur 7**

1. Parkeerrem: ingeschakeld
2. Parkeerrem: vrijgesteld

## Bediening van de aftakas

Gebruik de aftakasschakelaar (PTO) samen met de rijhendels om de maaimessen of hulpstukken in- en uit te schakelen.

## Inschakelen van de aftakasschakelaar (PTO)

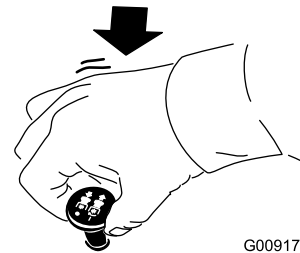


g216326

**Figuur 8**

## Uitschakelen van de aftakasschakelaar (PTO)

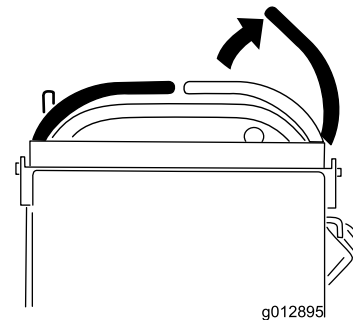
[Figuur 9](#) en [Figuur 10](#) laten twee methodes zien om de aftakas in- en uit te schakelen.



G009174

g009174

**Figuur 9**



g012895

g012895

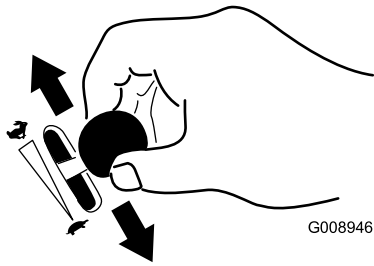
**Figuur 10**



## De gashendel bedienen

De gashendel heeft twee standen: SNEL en LANGZAAM (Figuur 11).

Gebruik altijd de stand SNEL wanneer u de aftakas inschakelt.



G008946

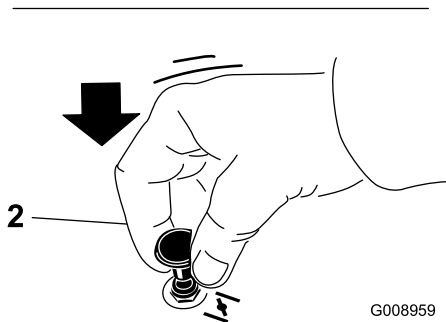
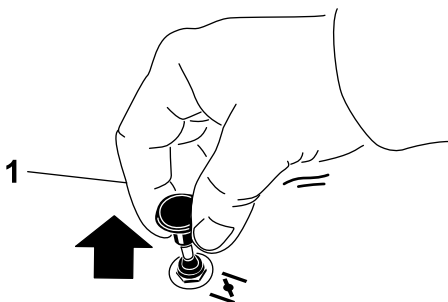
Figuur 11

g008946

## De choke bedienen

Gebruik de choke om een koude motor te starten.

1. Trek de knop van de choke omhoog om deze in te schakelen voordat u de contactschakelaar inschakelt (Figuur 12).
2. Druk de knop van de choke omlaag om deze weer uit te schakelen nadat de motor is gestart (Figuur 12).



G008959

Figuur 12

g008959

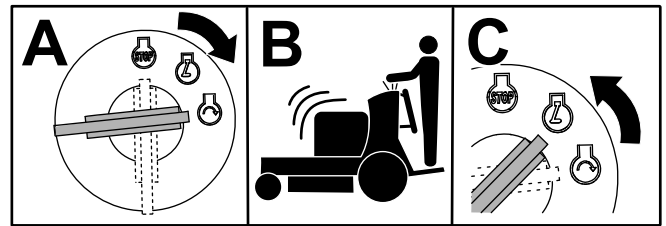
1. AAN

2. UIT

## De contactschakelaar bedienen

**Belangrijk:** Stel de startmotor telkens niet langer dan 5 seconden in werking. Als de motor niet wil starten, moet u na elke poging 15 seconden wachten. Indien u deze instructies niet opvolgt, kan de startmotor doorbranden.

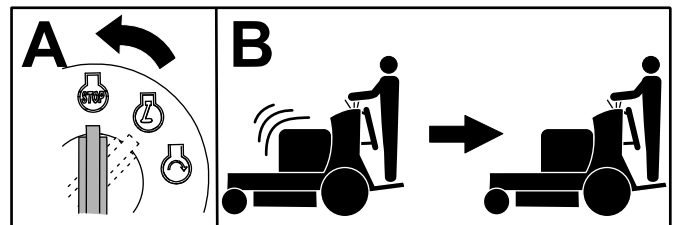
**Opmerking:** Mogelijk moet u verschillende keren proberen om de motor te starten als u de motor voor het eerst start nadat het brandstofsysteem helemaal zonder brandstof heeft gezeten.



G031239

g031239

Figuur 13



G031281

g031281

Figuur 14

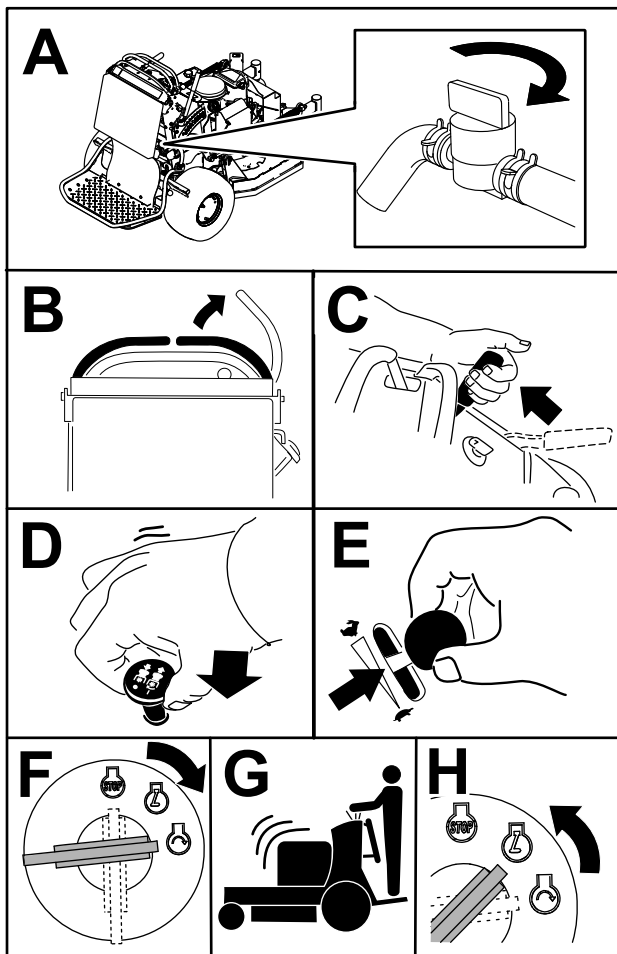
## Motor starten

**Belangrijk:** Stel de startmotor telkens niet langer dan 5 seconden in werking. Als de motor niet wil starten, moet u na elke poging 15 seconden wachten. Indien u deze instructies niet opvolgt, kan de startmotor doorbranden.

**Opmerking:** Als de motor warm of heet is, hoeft u de choke niet te gebruiken.

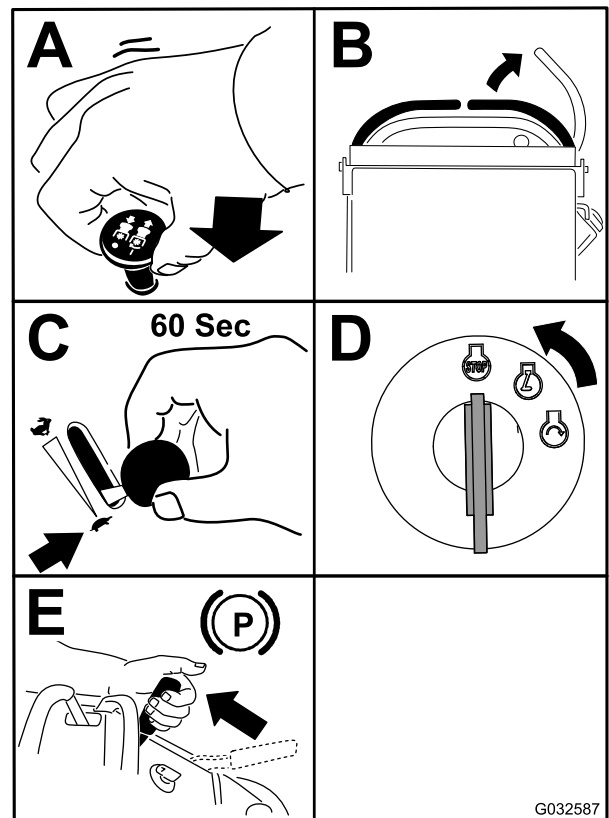
**Opmerking:** Mogelijk moet u verschillende keren proberen om de motor te starten als u de motor voor het eerst start nadat het brandstofsysteem helemaal zonder brandstof heeft gezeten.





Figuur 15

g277435



Figuur 16

G032587

g032587

**Belangrijk:** Zorg ervoor dat de brandstofafsluitklep is gesloten voordat u de machine transporteert of stalt om een brandstoflek te voorkomen. Voordat u de machine stalt, moet u de bougie(s) losmaken om te voorkomen dat iemand per ongeluk de machine start.

## De motor afzetten

### ⚠ VOORZICHTIG

Kinderen of omstanders kunnen letsel oplopen als zij de machine verplaatsen of proberen te bedienen terwijl deze onbeheerd staat.

Verwijder altijd het sleuteltje en stel de parkeerrem in werking wanneer u de bestuurderspositie verlaat.

Laat de motor 60 seconden stationair draaien met een lage snelheid (schildpad) voordat u de contactsleutel naar UIT draait.

# Het platform bedienen

U kunt de machine gebruiken met het platform omhoog of omlaag. U kunt zelf beslissen welke stand u verkiest.

## **⚠ WAARSCHUWING**

**Het bestuurdersplatform is zwaar en kan letsel veroorzaken wanneer u het omhoog of omlaag brengt. Breng het bestuurdersplatform voorzichtig omhoog of omlaag: u kunt gewond raken als u het plots laat vallen.**

- **Houd vingers en handen uit de buurt van het scharnierende gedeelte van het platform als het platform omhoog of omlaag wordt bewogen.**
- **Zorg ervoor dat het platform wordt ondersteund als u de vergrendelpen eruit trekt.**
- **Zorg ervoor dat de vergrendeling het platform houdt als u het inklappt. Druk het platform goed aan zodat de vergrendelpen op de juiste plaats vastklikt.**
- **Houd omstanders op afstand van de machine als u het platform omhoog of omlaag brengt.**

# de machine bedienen met het platform omhoog

Gebruik de machine met het platform omhoog in de volgende gevallen:

- als u de machine gebruikt in de buurt van steile randen
- als u de machine gebruikt op te kleine oppervlakten
- als u de machine gebruikt op plaatsen met laag overhangende takken of obstakels
- als u de machine laadt voor transport
- als u een helling oprijdt

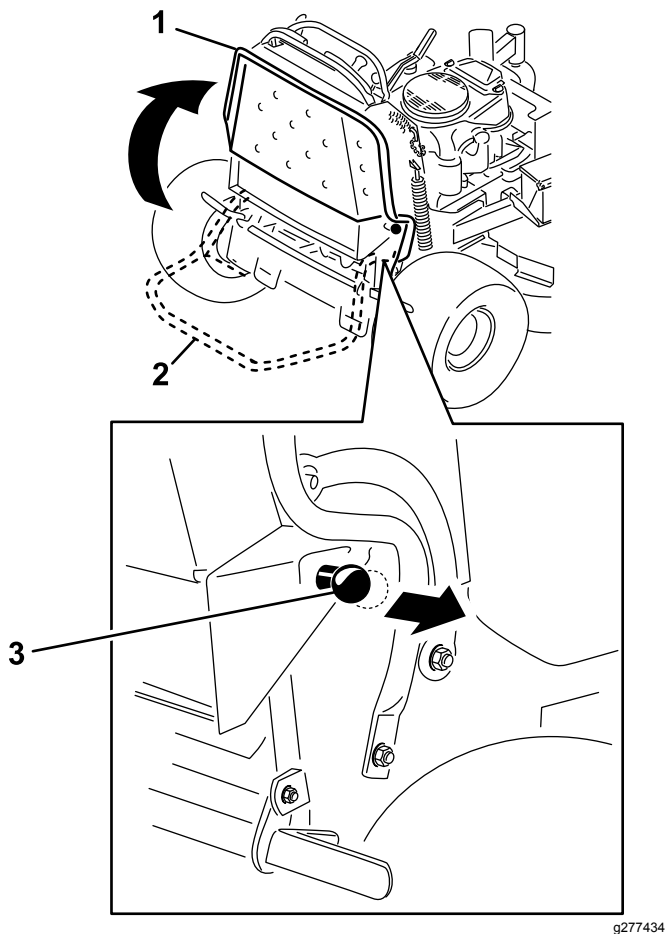
Om het platform omhoog te brengen, moet u de achterzijde van het platform omhoog trekken zodat de vergrendelpen en -knop op hun plaats vastklikken. Druk het platform goed aan zodat de vergrendelpen op de juiste plaats vastklikt.

# De machine bedienen met het platform omlaag

Gebruik de machine met het platform omlaag in de volgende gevallen:

- bij gebruik van de machine in de meeste omgevingen
- het maaien op hellingen
- het afrijden van een helling

Om het platform omlaag te brengen, drukt u het platform naar voren tegen het kussen zodat de spanning op de vergrendelpen afneemt en trekt u vervolgens aan de knop om het platform omlaag te brengen ([Figuur 17](#)).



**Figuur 17**

g277434

1. Platform omhoog
2. Platform omlaag
3. De knop uittrekken om het platform vrij te zetten.

## Vooruit- en achteruitrijden

Met de gashendel regelt u de snelheid van de motor, oftewel het toerental (in omwentelingen per minuut). Zet de gashendel op SNEL om de beste prestaties te verkrijgen.

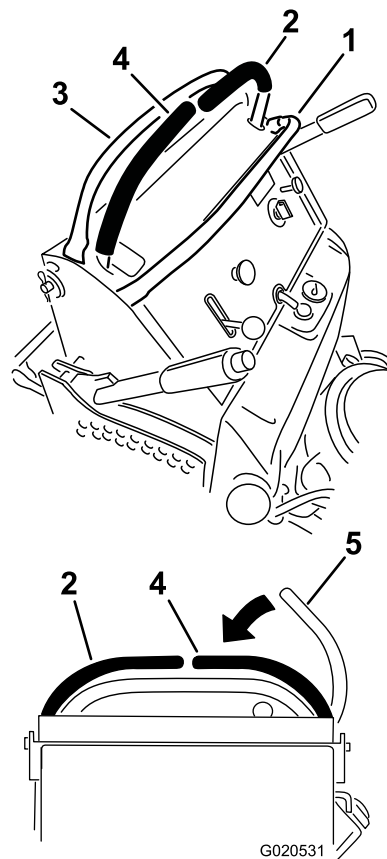
### ⚠ VOORZICHTIG

De machine kan erg snel draaien. U kunt daarbij de controle over de machine verliezen, wat kan leiden tot lichamelijk letsel en schade aan de machine.

Verminder de snelheid van de machine voordat u een scherpe bocht maakt.

## Vooruitrijden

1. Schakel de parkeerrem uit; zie [Parkeerrem gebruiken \(bladz. 15\)](#).
2. Zet de rechter rijhendel in de middelste, onvergrendelde stand.



**Figuur 18**

G020531

g020531

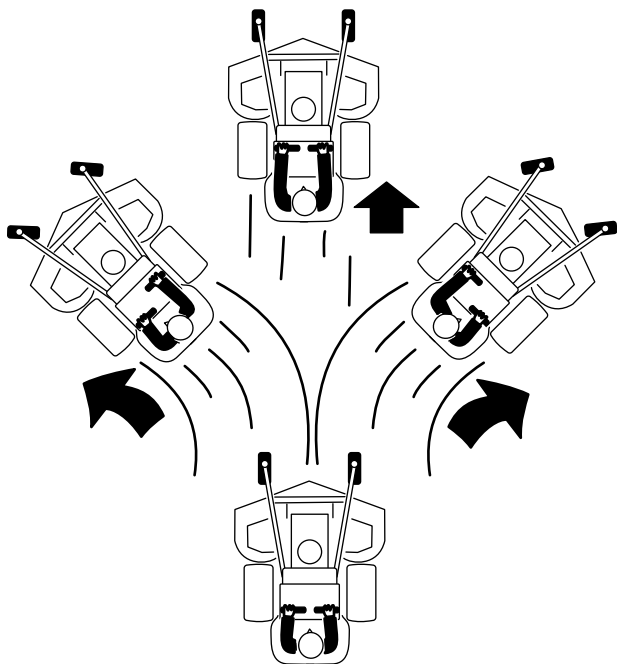
1. Voorste referentiebalk
2. Rijhendel links
3. Rechterreferentiebalk
4. Rijhendel rechts
5. De rechter rijhendel in de VERGRENDELDE NEUTRAALSTAND

3. Zet de snelheidshendel op de gewenste snelheid.
4. Beweeg de rijhendels langzaam naar voren (Figuur 19).

**Opmerking:** De motor wordt uitgeschakeld als u een rijhendel beweegt terwijl de parkeerrem aangetrokken is.

**Opmerking:** Hoe verder u de rijhendels in een van beide richtingen beweegt, des te sneller de machine in de gewenste richting rijdt.

**Opmerking:** Om te stoppen, zet u beide rijhendels terug in de NEUTRAALSTAND.

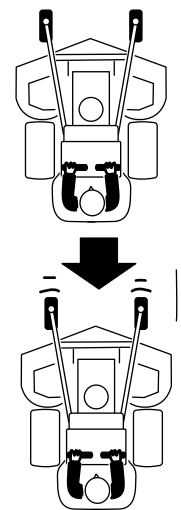


Figuur 19

g273674

## Achteruitrijden

1. Zet de rechter rijhendel in de middelste, onvergrendelde stand.
2. Beweeg de rijhendels langzaam naar achteren (Figuur 20).



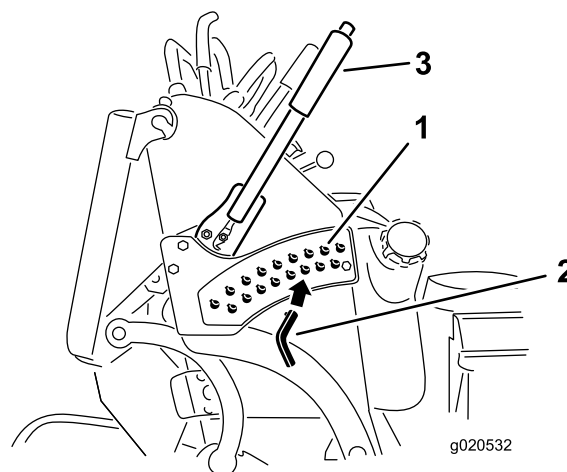
Figuur 20

g273673

## De maaihoogte instellen

U kunt de maaihoogte instellen van 25 tot 127 mm, in stappen van 6 mm.

1. Zet de maaihoogtehendel in de transportstand (helemaal omhoog).
2. Draai de pen 90 graden en verwijder ze uit de maaihoogtebeugel.
3. Kies de opening in de maaihoogtebeugel die overeenkomt met de gewenste maaihoogtestand, en steek daarin de pen (Figuur 21).
4. Druk op de knop aan de bovenzijde en breng de maaihoogtehendel omlaag tot aan de pen (Figuur 21).



g020532

Figuur 21

g020532

1. Maaihoogte-openingen
2. Pen voor de maaihoogte
3. Maaihoogtehendel

## Gewichten gebruiken

- Bevestig gewichten om de balans te verbeteren. U kunt gewichten toevoegen of verwijderen naar uw voorkeur of om optimale prestaties te bereiken bij verschillende werkomstandigheden.
- 1 gewicht toevoegen of verwijderen tot u de gewenste hantering en balans vindt.
- Raadpleeg de *Gebruikershandleiding* van werktuigen voor de aanbevolen gewichten.

**Opmerking:** Neem contact op met een erkende Service Dealer om een set gewichten te bestellen.

### ⚠ WAARSCHUWING

Overmatige gewichtsveranderingen kunnen de hantering en de bediening van de machine beïnvloeden. Dit kan ernstig letsel bij u of omstanders tot gevolg hebben.

- Voer gewichtsveranderingen slechts in kleine stappen uit.
- Controleer de machine na elke gewichtsverandering om er zeker van te zijn dat u de machine veilig kan bedienen.

## Na gebruik

## Veiligheid na het werk

### Algemene veiligheid

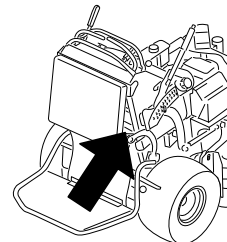
- Schakel altijd de machine uit, verwijder het contactsleuteltje, wacht totdat alle bewegende onderdelen tot stilstand zijn gekomen en laat de machine afkoelen voordat u ze afstelt, schoonmaakt, stalt of er onderhoudswerkzaamheden aan verricht.
- Verwijder gras en vuil van de maai-eenheden, de geluiddempers en het motorcompartiment om brand te voorkomen. Veeg gemorste olie en brandstof op.
- Zorg ervoor dat de brandstofafsluitklep is gesloten voordat u de machine stalt of transporteert.
- Schakel de aftakas uit wanneer u de machine transporteert of niet gebruikt.
- Stal de machine of het brandstofvat nooit in de buurt van een open vuur, vonken of een waakvlam zoals die van een boiler of een ander apparaat.
- Gebruik een oprijplaat van volledige breedte bij het laden van de machine op een aanhanger of vrachtwagen.
- Zet de machine goed vast met spanbanden, kettingen, kabels of touwen. Zowel de voorste als

de achterste spanband moet naar beneden en naar de buitenkant van de machine lopen.

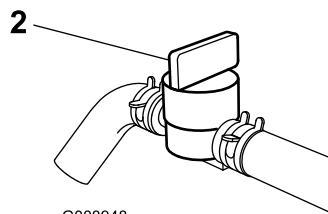
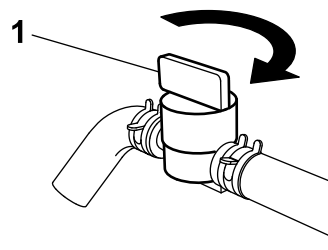
## De brandstofafsluitklep gebruiken

Sluit de brandstofafsluitklep tijdens transport, onderhoud en opslag (Figuur 22).

Controleer of de brandstofafsluitklep geopend is als u de motor start.



g277457



G008948

g008948

**Figuur 22**

1. AAN

2. UIT

# Machine met de hand duwen

Dankzij de omloopventielen kunt u de machine met de hand duwen zonder dat de motor loopt.

**Belangrijk:** U moet de machine altijd met de hand duwen. Sleep de machine niet: dit kan schade aan het hydraulische systeem veroorzaken.

**Belangrijk:** Start of bedien de machine niet terwijl de omloopkleppen geopend zijn. U kunt het systeem beschadigen.

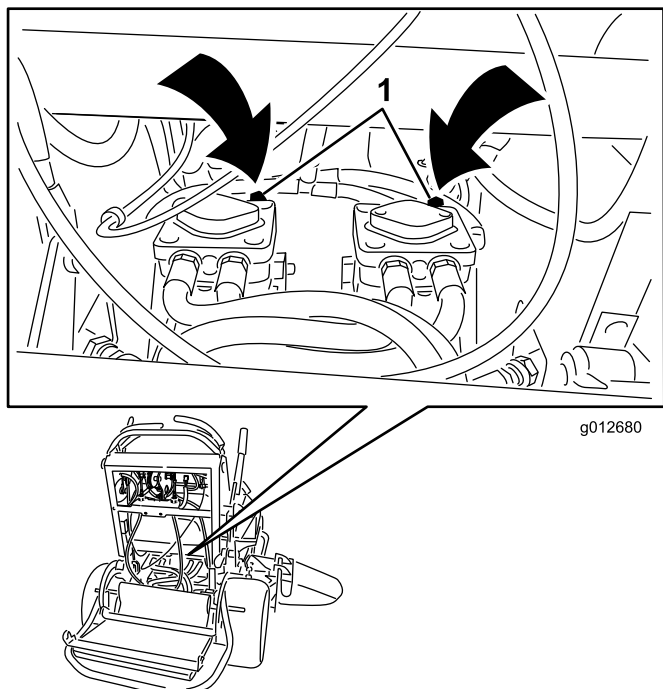
1. Schakel de aftakas uit, zet de rijhendels in de VERGRENDELDE NEUTRAALSTAND en stel de parkeerrem in werking.
2. Zet het maaidek in de laagste maaistand.

**Opmerking:** Hierdoor kunt u bij de omloopventielen.

3. Open de omloopventielen op beide pompen door deze 1 tot 2 slagen linksom te draaien (Figuur 23).

**Opmerking:** Hierdoor kan de hydraulische vloeistof langs de pomp worden geleid en kunnen de wielen draaien.

**Opmerking:** Draai de omloopventielen maximaal 2 slagen om te voorkomen dat deze uit de behuizing komen en er vloeistof gaat lekken.



Figuur 23

1. Omloopventielen van pomp

4. Zet de parkeerrem vrij.
5. Duw de machine naar de gewenste locatie.
6. Stel de parkeerrem in werking.
7. Sluit de omloopventielen, maar draai deze niet te vast.
8. Draai de ventielen vast met een torsie van 12 tot 15 N·m.

## De machine transporteren

Gebruik een aanhanger of vrachtwagen voor zwaar vervoer om de machine te transporteren. Gebruik altijd een oprijplaat over de volledige breedte. Zorg ervoor dat de aanhanger of vrachtwagen is voorzien van alle benodigde remmen, verlichting en aanduidingen die wettelijk vereist zijn. Lees aandachtig alle veiligheidsinstructies. Met behulp van deze informatie kunt u voorkomen dat omstanders of uzelf letsel oplopen. Raadpleeg de lokale vereisten inzake aanhangwagens en de bevestiging van machines.

### ⚠ WAARSCHUWING

Rijden op de weg zonder richtingaanwijzers, verlichting, reflectoren of een bord met de aanduiding 'Langzaam rijdend voertuig' is gevaarlijk en kan leiden tot ongelukken die lichamelijk letsel veroorzaken.

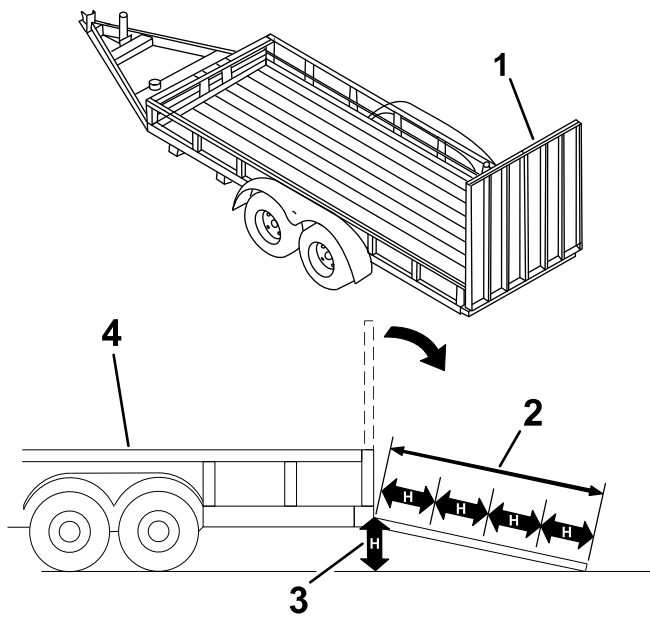
Rijd niet met de machine op de openbare weg.

## Een aanhanger kiezen

### ⚠ WAARSCHUWING

Als een machine wordt geladen op een aanhanger of een vrachtwagen, wordt de kans vergroot dat de machine kantelt. Dit kan ernstig lichamelijk letsel of de dood veroorzaken (Figuur 24).

- Gebruik één oprijplaat over de volledige breedte. Gebruik geen afzonderlijke oprijplaten voor elke kant van de machine.
- Zorg ervoor dat de oprijplaat minstens 4 keer zo lang is als de afstand van de laadbak van de vrachtwagen of aanhanger tot de grond.



Figuur 24

g229507

1. Oprijplaat over volledige breedte in opslagstand.
2. De hellingbaan is minstens 4 keer zo lang als de afstand van de aanhangwagen of de laadbak tot de grond
3. H = Afstand van de laadbak van de vrachtwagen of aanhanger tot de grond.
4. Aanhanger

## De machine laden

### ⚠ WAARSCHUWING

Als een machine wordt geladen op een aanhanger of een vrachtwagen, wordt de kans vergroot dat de machine kantelt. Dit kan ernstig lichamelijk letsel of de dood veroorzaken.

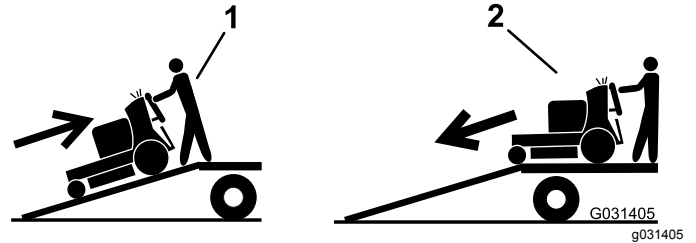
- Ga zeer voorzichtig te werk als u een machine een hellingbaan op-/afrijdt.
- Rij de machine achteruit op de oprijplaat en stap er vooruit af.
- U mag niet abrupt versnellen of vertragen als u de machine een hellingbaan op- of afrijdt, omdat anders de machine kan kantelen of u de controle over de machine kunt verliezen.

1. Als u een aanhanger gebruikt, bevestig deze dan aan het sleepvoertuig en sluit de veiligheidskettingen aan.
2. Sluit indien van toepassing de remmen en verlichting van de aanhanger aan.

3. Breng de oprijplaat naar beneden (Figuur 24).
4. Breng het platform omhoog.

**Belangrijk:** Laat het platform altijd omhoog wanneer u de machine van of op een aanhanger rijdt.

5. Rij de machine achteruit op de oprijplaat (Figuur 25).

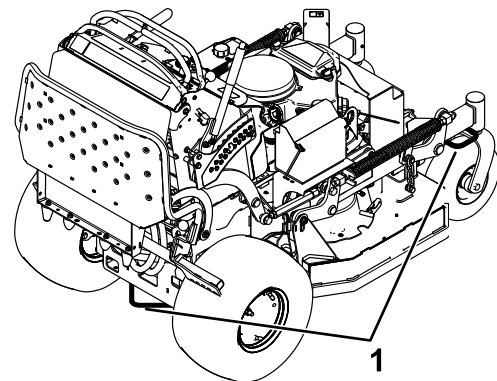


Figuur 25

G031405  
g031405

1. Rij de machine achteruit op de oprijplaat.
2. Stap met de machine vooruit van de oprijplaat.

6. Zet de motor af, verwijder het sleuteltje en stel de parkeerrem in werking.
7. Zet de machine vast bij de voorste zwenkwielen en de achterbumper; gebruik hierbij spanbanden, kettingen, kabels of touwen (Figuur 26). Raadpleeg de lokale vereisten inzake de bevestiging van machines.



Figuur 26

g277456

1. Bindogen

# Onderhoud

**Opmerking:** Bepaal vanuit de normale bedieningspositie de linker- en rechterzijde van de machine.

## **⚠ VOORZICHTIG**

**Als u het contactsleuteltje in het contact laat, bestaat de kans dat iemand de motor per ongeluk start waardoor u en andere omstanders ernstig letsel kunnen oplopen.**

**Verwijder het contactsleuteltje uit het contact voordat u onderhoudswerkzaamheden uitvoert aan de machine.**

## Veiligheid bij onderhoud

- Doe het volgende voordat u de machine afstelt, schoonmaakt, verlaat of er onderhoudswerkzaamheden aan verricht:
  - Parkeer de machine op een horizontaal oppervlak.
  - Schakel de aandrijvingen uit.
  - Stel de parkeerrem in werking.
  - Zet de motor af en verwijder het contactsleuteltje.
  - Wacht totdat alle bewegende onderdelen tot stilstand zijn gekomen.
  - Laat de onderdelen van de machine afkoelen voordat u onderhoudswerkzaamheden uitvoert.
- Laat personeel dat niet bekend is met de instructies, nooit onderhoudswerkzaamheden aan de machine uitvoeren.
- Houd uw handen en voeten uit de buurt van bewegende onderdelen. Stel indien mogelijk de machine niet af terwijl de motor loopt.
- Haal voorzichtig de druk van onderdelen met opgeslagen energie.
- Controleer de werking van de parkeerrem regelmatig. Indien nodig moet u de rem afstellen en een onderhoudsbeurt geven.
- Knoei nooit met de veiligheidsvoorzieningen. Controleer regelmatig of ze goed werken.
- Verwijder gras en vuil van de maai-eenheid, de aandrijvingen, de geluiddemper en de motor om brand te voorkomen. Veeg gemorste olie en brandstof op.
- Controleer regelmatig de onderdelen van de grasvanger en vervang ze wanneer ze versleten of beschadigd zijn.
- Vertrouw niet op een hydraulisch systeem om de machine te ondersteunen; ondersteun de machine altijd met kriksteunen.
- Zorg ervoor dat alle onderdelen in goede staat verkeren en alle hydraulische aansluitingen stevig vastzitten. Vervang versleten, beschadigde en ontbrekende onderdelen en stickers. Zorg dat
  - alle bevestigingsmiddelen goed vastzitten om te verzekeren dat de machine veilig kan worden gebruikt.
- Om de beste prestaties te verkrijgen en er zeker van te zijn dat de machine altijd veilig kan worden gebruikt, moet u ter vervanging uitsluitend originele Toro onderdelen en accessoires gebruiken. Gebruik ter vervanging nooit onderdelen en accessoires van andere fabrikanten, omdat dit gevaarlijk kan zijn. Dit kan ertoe leiden dat de garantie op het product komt te vervallen.



# Aanbevolen onderhoudsschema

Onderhoudsinterval	Onderhoudsprocedure
Na de eerste 8 bedrijfsuren	<ul style="list-style-type: none"> <li>• De motorolie verversen.</li> <li>• Het peil van de hydraulische vloeistof controleren.</li> <li>• Vervang het hydraulische filter.</li> </ul>
Bij elk gebruik of dagelijks	<ul style="list-style-type: none"> <li>• Controleer het veiligheidssysteem.</li> <li>• Oliepeil controleren.</li> <li>• Maak het luchtinlaatrooster schoon (vaker als de machine wordt gebruikt in stoffige of vuile omstandigheden).</li> <li>• De parkeerrem testen.</li> <li>• Controleren van de speling van de rem.</li> <li>• Controleer de maaimessen.</li> <li>• De onderkant van het maaidek reinigen.</li> <li>• Verwijder vuil van de achterwielmotoren.</li> </ul>
Om de 25 bedrijfsuren	<ul style="list-style-type: none"> <li>• Reinig het schuimelement van het luchtfilter (vaker bij vuile of stoffige omstandigheden).</li> </ul>
Om de 50 bedrijfsuren	<ul style="list-style-type: none"> <li>• Smeer de armen van de spanpoelies van het maaidek (dit moet vaker gebeuren als de machine wordt gebruikt in stoffige of vuile omstandigheden).</li> <li>• Smeer het hefsysteem (dit moet vaker gebeuren als de machine wordt gebruikt in stoffige of vuile omstandigheden).</li> <li>• Controleer de vonkenvanger (indien aanwezig).</li> <li>• De bandenspanning controleren.</li> <li>• Het peil van de hydraulische vloeistof controleren.</li> </ul>
Om de 100 bedrijfsuren	<ul style="list-style-type: none"> <li>• Het papierelement van het luchtfilter reinigen (vaker als de machine wordt gebruikt in stoffige of vuile omstandigheden).</li> <li>• De motorolie verversen.</li> <li>• De bougies controleren, reinigen en afstellen.</li> <li>• Controleer de accu.</li> <li>• Controleer de elektrische koppeling.</li> <li>• Controleer en reinig de koelribben en omhullingen van de motor (dit moet vaker gebeuren als de machine wordt gebruikt in stoffige of vuile omstandigheden).</li> <li>• Controleer de drijfriem(en) van het maaidek.</li> <li>• Controleer de aandrijfriem van de pomp.</li> <li>• Hydraulische slangen controleren.</li> </ul>
Om de 200 bedrijfsuren	<ul style="list-style-type: none"> <li>• Het papierelement van het luchtfilter vervangen (vaker als de machine wordt gebruikt in stoffige of vuile omstandigheden).</li> <li>• Het motoroliefilter vervangen.</li> </ul>
Om de 250 bedrijfsuren	<ul style="list-style-type: none"> <li>• Ververs de hydraulische vloeistof als u Mobil® 1 olie gebruikt.</li> </ul>
Om de 300 bedrijfsuren	<ul style="list-style-type: none"> <li>• Klepspeling controleren en afstellen. Neem contact op met een erkende servicedealer.</li> </ul>
Om de 500 bedrijfsuren	<ul style="list-style-type: none"> <li>• Stel de lager van het draaipunt van het zwenkwiel af.</li> <li>• Ververs de hydraulische vloeistof als u Toro® HYPR-OIL™ 500 hydraulische vloeistof gebruikt.</li> <li>• Vervang het hydraulische filter.</li> </ul>
Om de 800 bedrijfsuren	<ul style="list-style-type: none"> <li>• Brandstoffilter vervangen.</li> </ul>
Vóór de stalling	<ul style="list-style-type: none"> <li>• Werk beschadigde oppervlakken bij.</li> <li>• Werk beschadigde oppervlakken bij.</li> <li>• Alle bovengenoemde onderhoudsprocedures moeten worden uitgevoerd voordat de machine wordt opgeslagen.</li> </ul>
Jaarlijks	<ul style="list-style-type: none"> <li>• De draaipunten van de voorste zwenkwielen smeren (dit moet vaker gebeuren als de machine wordt gebruikt in stoffige of vuile omstandigheden).</li> <li>• De zwenkwielnaven smeren.</li> <li>• Controleer de mesbouten en de golfringen. Vervang het luchtfilterhuis indien dit beschadigd is.</li> </ul>

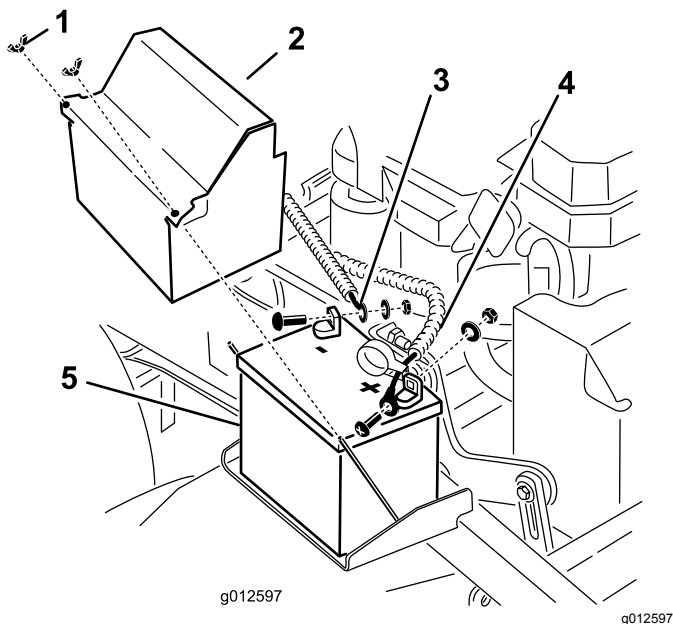
**Belangrijk:** Raadpleeg de gebruikershandleiding van de motor voor verdere onderhoudsprocedures.

## Procedures voorafgaande aan onderhoud

### De maaier omhoog brengen om eenvoudig toegang te krijgen

U kunt de voorzijde van de maaier omhoog brengen en ondersteunen aan de achterzijde zodat u toegang hebt tot de onderkant van de machine om onderhoudswerkzaamheden uit te voeren.

1. Parkeer de maaimachine op een horizontaal oppervlak, schakel de aftakas uit en stel de parkeerrem in werking.
2. Zet de motor af, verwijder het contactsleuteltje en wacht totdat alle bewegende onderdelen tot stilstand zijn gekomen voordat u de bestuurderspositie verlaat.
3. Til het platform omhoog; raadpleeg [Het platform bedienen](#) (bladz. 18).
4. Verwijder de accu; zie [Verwijderen van de accu](#) (bladz. 37).

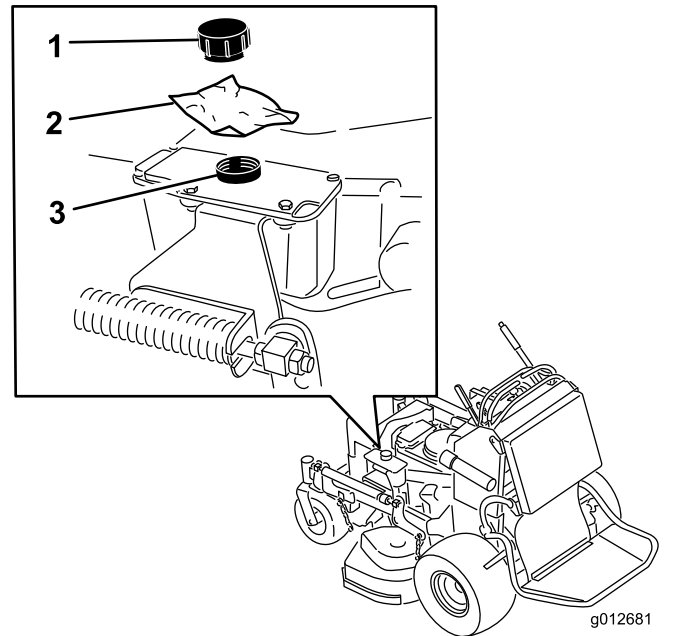


**Figuur 27**

- |                             |                              |
|-----------------------------|------------------------------|
| 1. Vleugelmoer              | 4. Pluskabel (+) van de accu |
| 2. Accudeksel               | 5. Accu                      |
| 3. Minkabel (-) van de accu |                              |

5. Tap de brandstof af uit de brandstoftank; zie [Brandstof aftappen uit de brandstoftank](#) (bladz. 36).
6. Verwijder de dop van de hydraulische tank, plaats een stuk plastic over de opening en plaats de dop terug ([Figuur 28](#)).

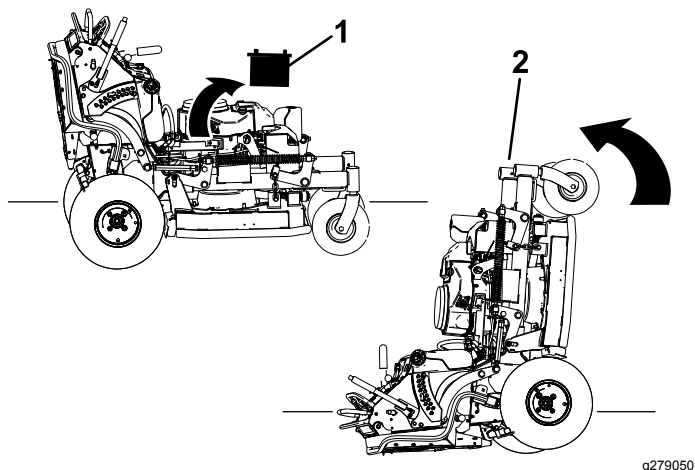
**Opmerking:** Hierdoor wordt de hydraulische tank afgedicht en wordt voorkomen dat de tank gaat lekken.



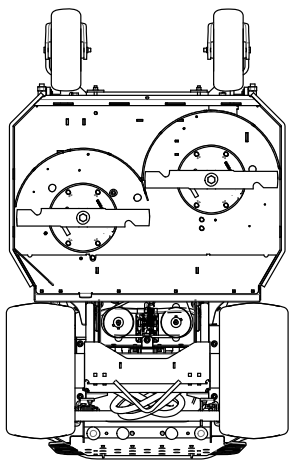
**Figuur 28**

- |                 |                      |
|-----------------|----------------------|
| 1. Dop          | 3. Hydraulische tank |
| 2. Stuk plastic |                      |

7. Breng met 2 personen de voorzijde van de maaier omhoog zodat deze rust op de aandrijfbanden en het platform in de omhoog gebrachte stand ([Figuur 29](#)).
8. Voer de onderhoudswerkzaamheden uit op de machine.
9. Breng met 2 personen de voorzijde van de maaier voorzichtig omlaag tot de grond.
10. Verwijder het plastic onder de dop van de hydraulische tank ([Figuur 28](#)).
11. Plaats de accu in de machine ([Figuur 27](#)).



g279050



g277482

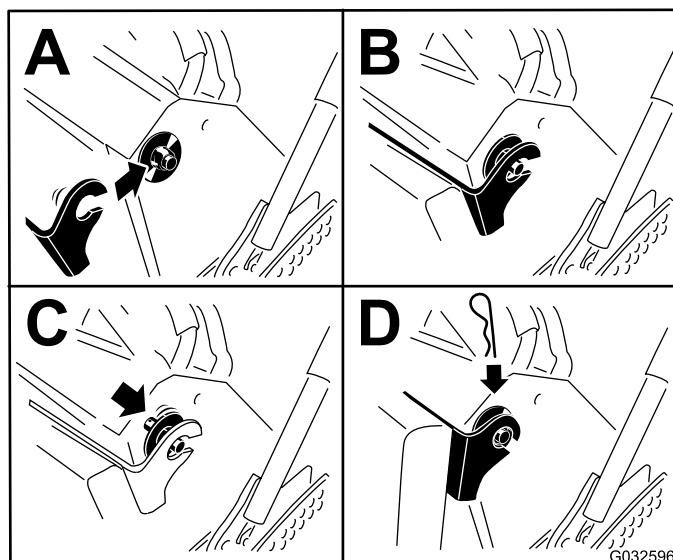
**Figuur 29**

1. De accu verwijderen.
2. Breng met 2 mensen de voorzijde van de maaier omhoog (zorg ervoor dat het platform omhoog is).

## Het kussen losmaken om toegang te krijgen tot de achterzijde

Het stootkussen kan worden losgemaakt om toegang te krijgen tot de achterzijde van de machine en onderhouds- of afstelwerkzaamheden uit te voeren.

1. Breng het platform omlaag.
2. Verwijder de R-pennen aan beide zijden van het stootkussen.
3. Schuif de grote ringen met plastic lagerbussen naar binnen.
4. Verwijder het stootkussen en laat het zakken op het platform.
5. Voer de onderhoudswerkzaamheden uit op de machine of pas de instellingen aan.
6. Breng het kussen omhoog en schuif het op de pennen aan beide zijden van de machine (Figuur 30).
7. Schuif de grote ringen met plastic bussen in de kussenbeugel en bevestig deze met een R-pen (Figuur 30).



G032596

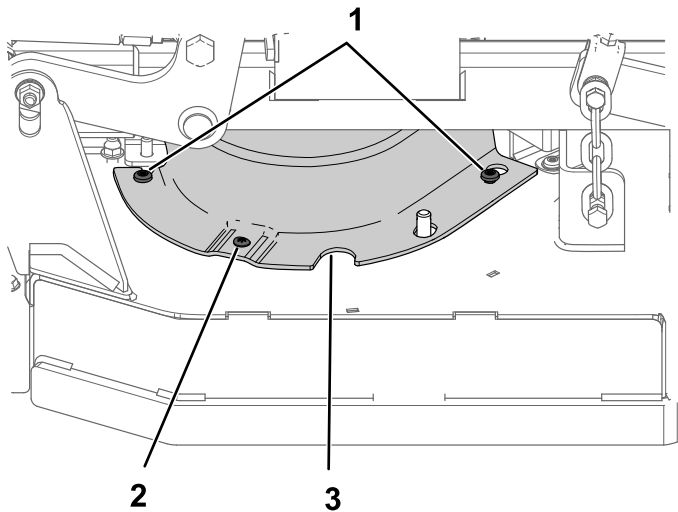
g032596

**Figuur 30**

# De drijfriemkappen verwijderen

Voer de omgekeerde procedure uit om de kappen te monteren.

1. Maak de 2 borstbouten en de schroef los (Figuur 31).



Figuur 31

g277768

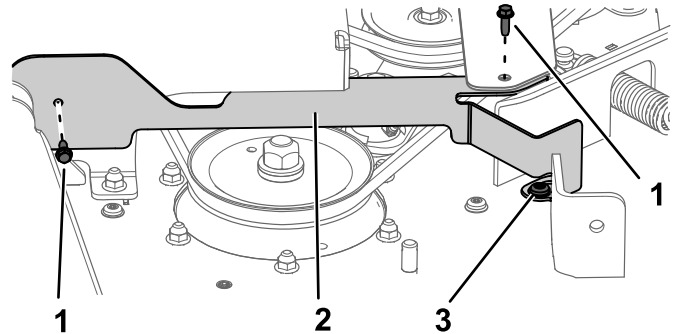
1. Borstbout
2. Schroef
3. Riemkap

2. Het deksel verwijderen.

# De maaidekschermen verwijderen

Voer de omgekeerde procedure uit om de schermen te monteren.

1. Verwijder de riemkappen; zie [De drijfriemkappen verwijderen](#) (bladz. 28).
2. Verwijder aan de rechterkant van de machine de flenskopbouten (1/4 x 3/4 inch) en maak de borstbout los (Figuur 32). Verwijder het scherm.

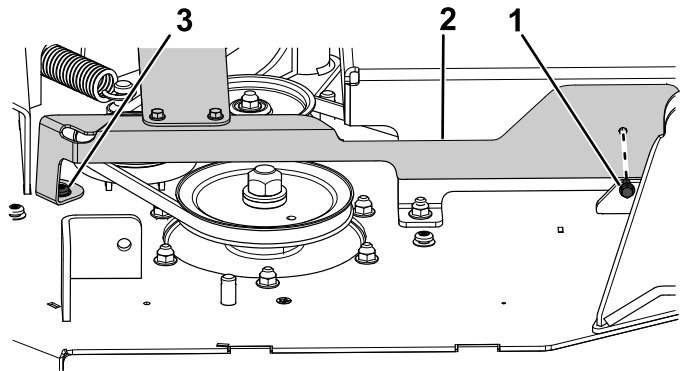


Figuur 32

g277769

1. Flenskopbout
2. Rechter maaidekscherm
3. Borstbout

3. Verwijder aan de linkerkant van de machine de flenskopbout en maak de borstbout los. Verwijder het scherm.



Figuur 33

g277917

1. Flenskopbout
2. Linker maaidekscherm
3. Borstbout

# Smering

## De machine smeren

**Onderhoudsinterval:** Om de 50 bedrijfsuren—Smeer de armen van de spanpoelies van het maaidek (dit moet vaker gebeuren als de machine wordt gebruikt in stoffige of vuile omstandigheden).

Om de 50 bedrijfsuren—Smeer het hefsysteem (dit moet vaker gebeuren als de machine wordt gebruikt in stoffige of vuile omstandigheden).

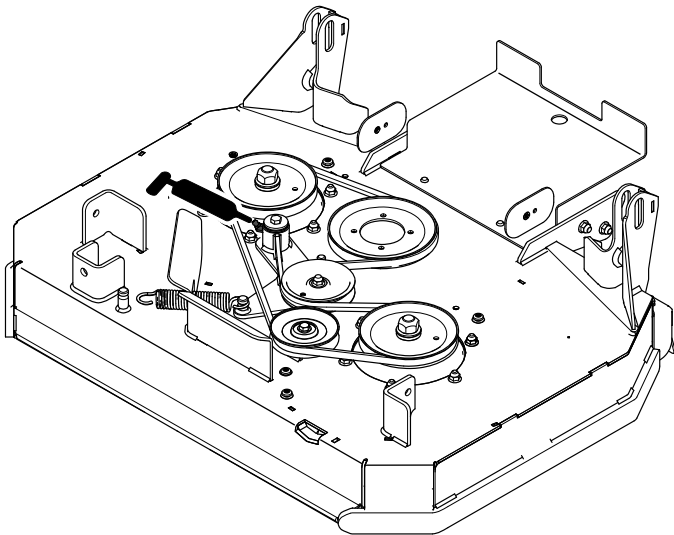
**Type vet:** vet op lithium- of molybdeenbasis

1. Parkeer de maaimachine op een horizontaal oppervlak, schakel de aftakas uit en stel de parkeerrem in werking.
2. Zet de motor af, verwijder het contactsleuteltje en wacht totdat alle bewegende onderdelen tot stilstand zijn gekomen voordat u de bestuurderspositie verlaat.
3. Reinig de smeernippels met een doek.

**Opmerking:** Verwijder indien nodig verf van de voorkant van de fitting(s).

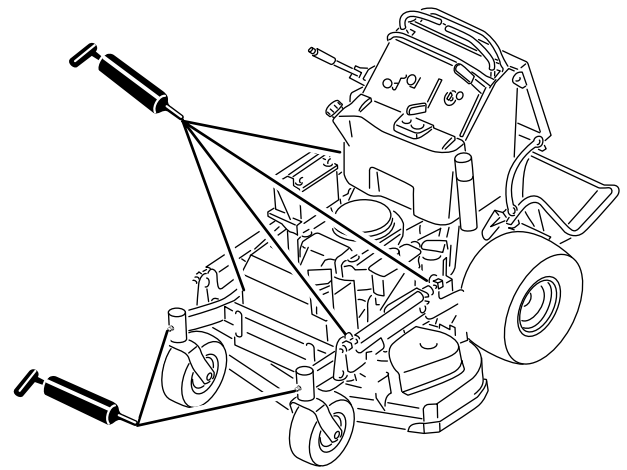
4. Zet een smeerpistool op de nippel.
5. Spuit vet in de nippels totdat er nieuw vet bij de lagers naar buiten komt.
6. Overtollig vet wegvegen.

Gebruik [Figuur 34](#) en [Figuur 35](#) om de smeerpunten te zoeken.



Figuur 34

g277525



Figuur 35

g277524

## Draaipunten van de voorste zwenkwielen smeren

**Onderhoudsinterval:** Jaarlijks

**Type vet:** vet op lithium- of molybdeenbasis

1. Verwijder de stofkap en stel de draaipunten van de zwenkwielen bij; zie [Lager van draaipunt van zwenkwiel afstellen](#) (bladz. 42).

**Opmerking:** Plaats de stofkap pas terug als u klaar bent met het smeren van de draaipunten van de zwenkwielen.

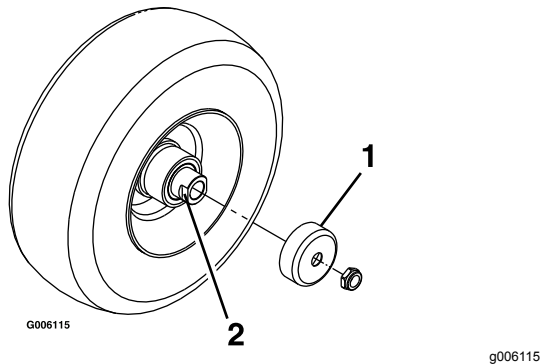
2. Verwijder de zeskantige plug.
3. Schroef een smeernippel (1/4" - 28 tapse schroefdraad) in de opening.
4. Pomp smeervet in de smeernippel totdat er vet bij het bovenste lager naar buiten komt.
5. Trek de smeernippel uit de opening.
6. Plaats de zeskantige plug en de stofkap.

# De zwenkwielnaven smeren

Onderhoudsinterval: Jaarlijks

Type vet: vet op lithium- of molybdeenbasis

1. Parkeer de maaimachine op een horizontaal oppervlak, schakel de aftakas uit en stel de parkeerrem in werking.
2. Zet de motor af, verwijder het contactsleuteltje en wacht totdat alle bewegende onderdelen tot stilstand zijn gekomen voordat u de bestuurderspositie verlaat.
3. Verwijder het zwenkwiel uit de zwenkwielvorken.
4. Verwijder de afdichtinghouders uit de wielnaaf (Figuur 36).



Figuur 36

1. Afdichtinghouder                      2. Abstandsmoer

5. Verwijder 1 afstandsmoer van de as van het zwenkwiel.

**Opmerking:** Er is afdichtkit aangebracht tussen de afstandsmoeren en de as. Verwijder de as (terwijl de andere afstandsmoer er nog aan bevestigd is) van de wielconstructie.

6. Wrik de afdichtingen los, inspecteer de lagers op slijtage of beschadigingen en vervang deze indien nodig.
7. Smeer de lagers met smeervet voor algemene doeleinden.
8. Plaats 1 lager en 1 nieuwe afdichting in het wiel.

**Opmerking:** Vervang de pakkingen.

9. Als beide afstandsmoeren van de as zijn verwijderd (of afgebroken), breng dan afdichtkit aan op 1 van de afstandsmoeren en draai deze op de as met de afgeplatte kanten aan de buitenzijde.

**Opmerking:** Draai de afstandsmoer niet volledig tot het einde van de as. Laat een afstand van ongeveer 3 mm vrij tussen het buitenste oppervlak van de afstandsmoer en het einde van de as binnen de moer.

10. Plaats de as met de moer in het wiel aan de zijde van het wiel met de nieuwe afdichting en het nieuwe lager.
  11. Laat het open uiteinde van het wiel omhoog wijzen en vul het gebied rond de as aan de binnenzijde van het wiel met smeervet voor algemene doeleinden.
  12. Plaats het tweede lager en een nieuwe afdichting in het wiel.
  13. Breng afdichtkit aan op de tweede afstandsmoer en draai deze op de as met de afgeplatte kanten aan de buitenzijde.
  14. Draai de moer aan met een torsie van 8-9 N·m, draai de moer los en draai deze opnieuw vast met een torsie van 2-3 N·m.
- Opmerking:** Zorg ervoor dat de as niet buiten de moeren steekt.
15. Plaats de afdichtinghouders op de wielnaaf en steek het wiel in de zwenkwielvork.
  16. Monteer de zwenkwielbout en draai de moer volledig vast.

**Belangrijk:** Controleer de afstelling van het lager regelmatig om schade aan de afdichting en het lager te voorkomen. Laat hierbij het zwenkwiel draaien. Het wiel mag niet (meer dan 1 of 2 omwentelingen) vrij ronddraaien of zijspeling hebben. Als het wiel blijft doordraaien, moet u de torsie van de afstandsmoer afstellen totdat het wiel lichte weerstand ondervindt, en afdichtkit voor schroefdraad aanbrengen.

# Onderhoud motor

## Veiligheid van de motor

- U moet de motor afzetten voordat u het oliepeil controleert of het carter bijvult met olie.
- Houd uw kleding, gezicht, handen, voeten en andere lichaamsdelen uit de buurt van de geluiddemper en andere hete oppervlakken.

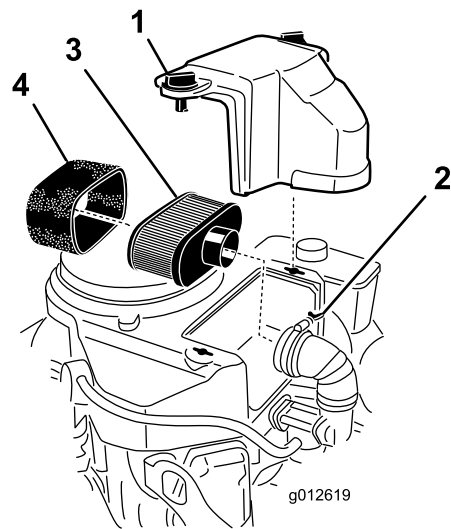
## Onderhoud van het luchtfilter

Controleer beide elementen en vervang ze indien ze schade hebben opgelopen of buitengewoon vuil zijn.

**Belangrijk:** Geen olie op het schuimelement smeren.

### Schuim- en papierelement verwijderen

1. Parkeer de maaimachine op een horizontaal oppervlak, schakel de aftakas uit en stel de parkeerrem in werking.
2. Zet de motor af, verwijder het contactsleuteltje en wacht totdat alle bewegende onderdelen tot stilstand zijn gekomen voordat u de bestuurderspositie verlaat.
3. Maak de omgeving van het luchtfilter schoon om te voorkomen dat vuil in de motor komt en schade veroorzaakt (Figuur 37).
4. Maak de dekselknoppen los en verwijder het luchtfilterdeksel (Figuur 37).
5. Maak de slangklem los en verwijder het luchtfilter (Figuur 37).
6. Trek het schuimelement voorzichtig van het papierelement af (Figuur 37).



Figuur 37

- |              |                  |
|--------------|------------------|
| 1. Deksel    | 3. Papierelement |
| 2. Slangklem | 4. Schuimelement |

### Schuimelement van het luchtfilter reinigen

**Onderhoudsinterval:** Om de 25 bedrijfsuren

1. Was het schuimfilter in warm water met vloeibare zeep. Als het element schoon is, moet u het grondig uitspoelen.
2. Schuimfilter in een schone doek wikkelen en droogknijpen.

**Belangrijk:** Vervang het schuimelement als het gescheurd of versleten is.

### Papierelement van het luchtfilter onderhoudsbeurt geven

**Onderhoudsinterval:** Om de 100 bedrijfsuren—Het papierelement van het luchtfilter reinigen (vaker als de machine wordt gebruikt in stoffige of vuile omstandigheden).

Om de 200 bedrijfsuren—Het papierelement van het luchtfilter vervangen (vaker als de machine wordt gebruikt in stoffige of vuile omstandigheden).

1. Reinig het papierelement door er voorzichtig op te kloppen en het stof te verwijderen.

**Opmerking:** Als het papierelement zeer vuil is, vervang het dan door een nieuwe papierelement.

2. Controleer het filter op scheuren, een vettig oppervlak of beschadiging van de rubberen afdichting.



- Vervang het papierelement als het is beschadigd.

**Belangrijk:** U mag het papierfilter niet reinigen.

## Schuimelement en papierelement installeren

**Belangrijk:** Motor nooit laten lopen zonder dat het complete luchtfilter gemonteerd is, daar anders de motor kan worden beschadigd.

- Schuif het schuimelement voorzichtig op het papierelement (Figuur 37).
- Monteer het luchtfilter op de basis van het luchtfilter of de slang en zet het vast (Figuur 37).
- Monteer het luchtfilterdeksel en zet dit vast met de dekselknop (Figuur 37).

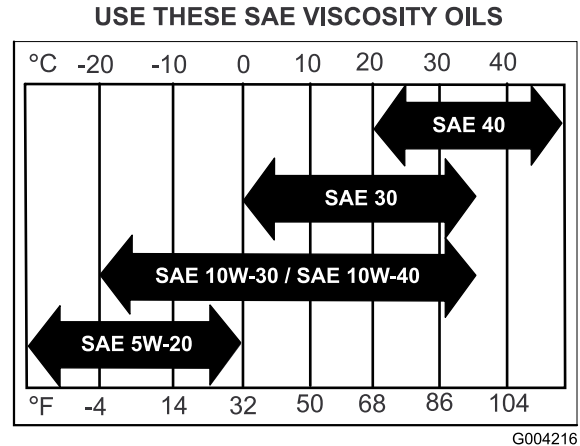
## Motorolie verversen

### Motorolietype

**Oliesoort:** detergent-olie (API service class SJ of hoger)

**Carterinhoud:** 1,7 l zonder filter; 1,5 liter met filter

**Viscositeit:** zie onderstaande tabel:



Figuur 38

## Het motoroliepeil controleren

**Onderhoudsinterval:** Bij elk gebruik of dagelijks

**Opmerking:** Controleer het oliepeil als de motor koud is.

### ⚠ WAARSCHUWING

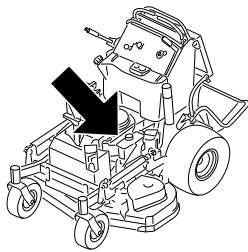
Contact met hete oppervlakken kan lichamelijk letsel veroorzaken.

Houd uw kleding, gezicht, handen, voeten en andere lichaamsdelen uit de buurt van de geluiddemper en andere hete oppervlakken.

**Belangrijk:** Het carter nooit overvullen met olie. Hierdoor kan de motor beschadigd raken. Laat de motor nooit lopen als de olie lager staat dan de onderste markering, omdat de motor daardoor beschadigd kan raken.

- Parkeer de maaimachine op een horizontaal oppervlak, schakel de aftakas uit en stel de parkeerrem in werking.
- Zet de motor af, verwijder het contactsleuteltje en wacht totdat alle bewegende onderdelen tot stilstand zijn gekomen voordat u de bestuurderspositie verlaat.
- Controleer het oliepeil zoals wordt getoond in (Figuur 39).





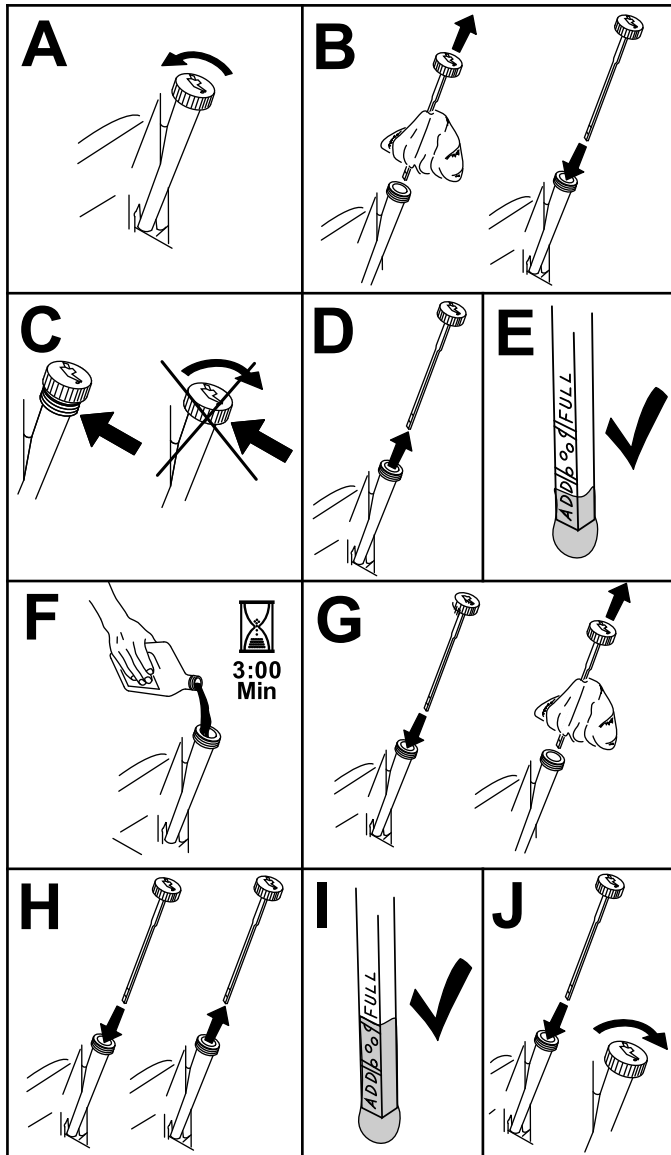
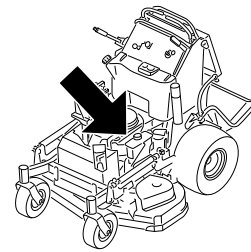
## Motorolie verversen

**Onderhoudsinterval:** Na de eerste 8 bedrijfsuren

Om de 100 bedrijfsuren

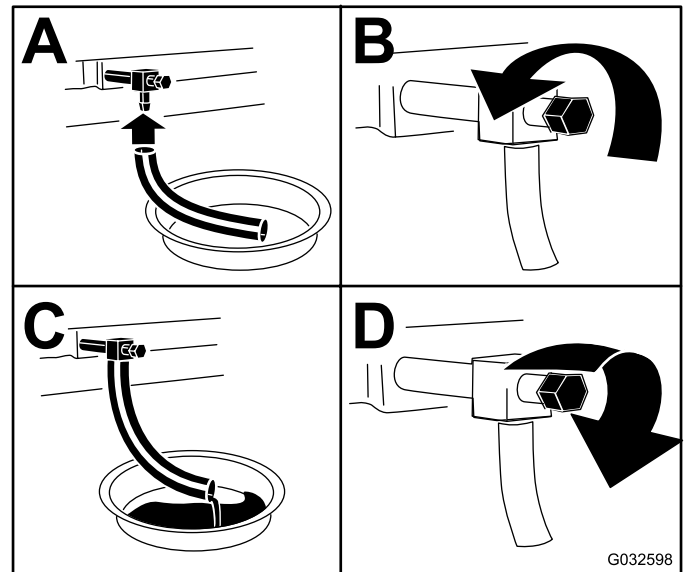
**Opmerking:** Geef de afgewerkte olie af bij een inzamelcentrum.

1. Parkeer de machine zo dat de aftapkant iets lager staat dan de andere kant zodat alle olie kan weglopen.
2. Schakel de aftakas uit, zet de rijhendels in de VERGRENDELDE NEUTRAALSTAND en stel de parkeerrem in werking.
3. Zet de motor af, verwijder het contactsleuteltje en wacht totdat alle bewegende onderdelen tot stilstand zijn gekomen voordat u de bestuurderspositie verlaat.
4. Ververs de motorolie zoals wordt getoond in [Figuur 40](#).



Figuur 39

g194611

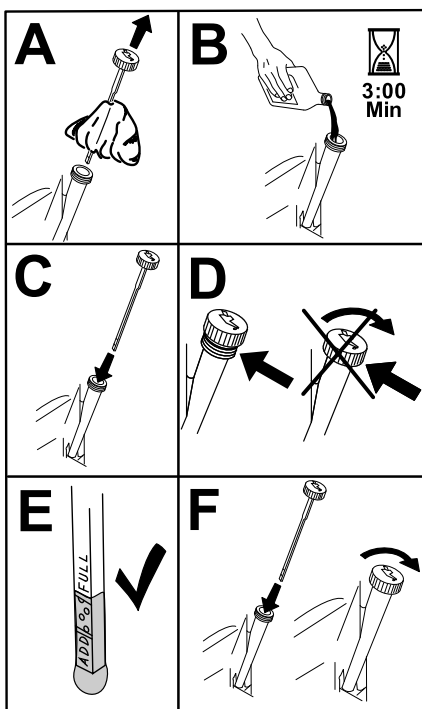


Figuur 40

G032598

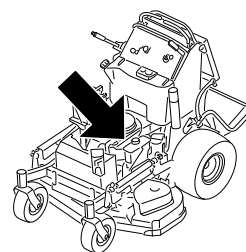
g032598

5. Giet langzaam ongeveer 80% van de gespecificeerde olie in de vulbuis en voeg langzaam de rest van de olie toe tot het peil de markering **Vol** bereikt ([Figuur 41](#)).

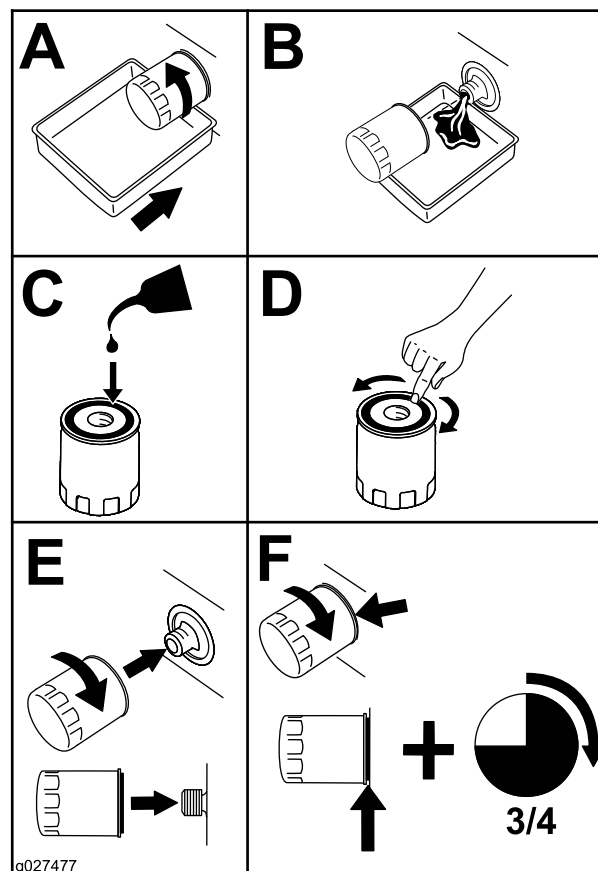


Figuur 41

g194610



g277606



Figuur 42

g027477

6. Start de motor en rijd naar een vlak gebied.
7. Controleer het oliepeil opnieuw.

## Het motoroliefilter vervangen

**Onderhoudsinterval:** Om de 200 bedrijfsuren

**Opmerking:** Vervang het oliefilter van de motor vaker als de machine wordt gebruikt in zeer stoffige of zanderige omstandigheden.

1. Laat de olie uit de motor lopen; raadpleeg [Motorolie verversen \(bladz. 33\)](#).
2. Vervang het motoroliefilter ([Figuur 42](#)).

**Opmerking:** Controleer of de pakking van het oliefilter contact maakt met de motor en draai het filter nog  $\frac{3}{4}$  slag extra vast.

3. Vul het carter met het juiste type nieuwe olie; zie [Motorolietype \(bladz. 32\)](#).

## Onderhoud van de bougie

**Onderhoudsinterval:** Om de 100 bedrijfsuren

Controleer of de elektrodenafstand tussen de centrale elektrode- en de massa-elektrode correct is voordat u de bougie monteert.

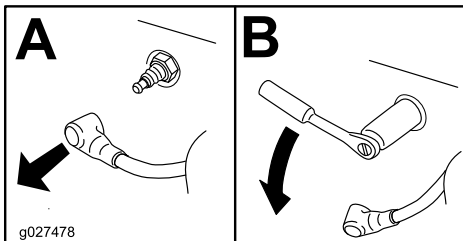
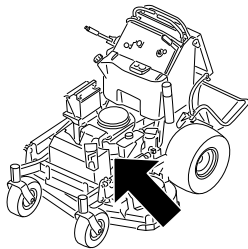
Gebruik een bougiesleutel voor het (de)monteren van de bougie(s) en een voelmaat voor het meten en afstellen van de elektrodenafstand. Monteer indien nodig nieuwe bougies.

**Type:** NGK® BPR4ES of een equivalent type

Elektrodenafstand: 0,75 mm

## Bougie verwijderen

1. Parkeer de maaimachine op een horizontaal oppervlak, schakel de aftakas uit en stel de parkeerrem in werking.
2. Zet de motor af, verwijder het contactsleuteltje en wacht totdat alle bewegende onderdelen tot stilstand zijn gekomen voordat u de bestuurderspositie verlaat.
3. Verwijder de bougie zoals wordt getoond in [Figuur 43](#).



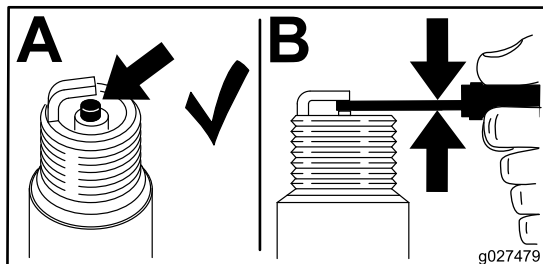
Figuur 43

## Bougie controleren

**Belangrijk:** Maak de bougie(s) niet schoon. Verwijder een bougie altijd als deze: een zwarte laag heeft, als de elektroden versleten zijn, als er een vette laag op ligt of als de bougie scheuren vertoont.

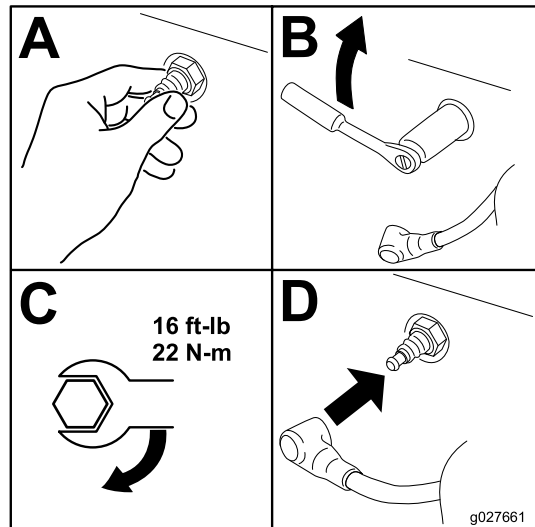
Als de isolator lichtbruin of grijs is, werkt de motor naar behoren. Een zwarte laag op de isolator duidt meestal op een vuil luchtfilter.

Stel de afstand in op 0,75 mm.



Figuur 44

## Bougie monteren



Figuur 45

g027661

## Vonkenvanger controleren Voor machines met een vonkenvanger

Onderhoudsinterval: Om de 50 bedrijfsuren

### ⚠ WAARSCHUWING

Hete onderdelen van het uitlaatsysteem kunnen brandstofdampen ontsteken, zelfs nadat u de motor hebt afgezet. Hete deeltjes die tijdens het gebruik van de motor uit de uitlaat komen, kunnen ontvlambaar materiaal ontsteken, waardoor lichamelijk letsel of materiële schade kan ontstaan.

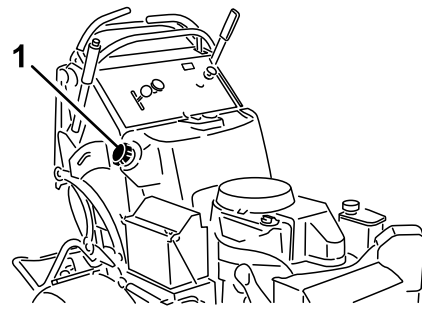
Vul geen brandstof bij en laat de motor niet lopen totdat de vonkenvanger is geplaatst.

1. Parkeer de maaimachine op een horizontaal oppervlak, schakel de aftakas uit en stel de parkeerrem in werking.
2. Zet de motor af, verwijder het contactsleuteltje en wacht totdat alle bewegende onderdelen tot stilstand zijn gekomen voordat u de bestuurderspositie verlaat.
3. Wacht tot de geluiddemper is afgekoeld.
4. Als u scheuren ziet in het scherm of in de lassen moet u de vonkenvanger vervangen.
5. Als het scherm verstopt raakt, verwijder dan de vonkenvanger en schud de deeltjes eruit. Reinig het scherm met een staalborstel (laat het scherm indien nodig weken in oplosmiddel).
6. Plaats de vonkenvanger terug op de uitlaat.

# Onderhoud brandstofsysteem

## Brandstof aftappen uit de brandstoftank

**Opmerking:** Gebruik een hevelpomp (sifonpomp) om de brandstof uit de tank te halen. Een dergelijke pomp is bij de vakhandel verkrijgbaar.



g277622

**Figuur 46**

1. Brandstoftankdop

### **⚠ GEVAAR**

In bepaalde omstandigheden is brandstof uiterst ontvlambaar en zeer explosief. Brand of explosie van brandstof kan brandwonden bij u of anderen en materiële schade veroorzaken.

- Verricht onderhoudswerkzaamheden in verband met het brandstofsysteem als de motor koud is. Doe dit buiten op een open terrein. Eventueel gemorste brandstof opnemen.
  - Rook nooit als u benzine aftapt en blijf uit de buurt van open vuur of als de kans bestaat dat benzinedampen door een vonk kunnen ontbranden.
1. Parkeer de maaimachine op een horizontaal oppervlak, schakel de aftakas uit en stel de parkeerrem in werking.
  2. Zet de motor af, verwijder het contactsleuteltje en wacht totdat alle bewegende onderdelen tot stilstand zijn gekomen voordat u de bestuurderspositie verlaat.
  3. Reinig het gebied rond de dop van de brandstoftank om te voorkomen dat de brandstoftank verontreinigd raakt (Figuur 46).
  4. Verwijder de dop van de brandstoftank.
  5. Steek een sifonpomp in de brandstoftank.
  6. Gebruik de pomp om de brandstof naar een schone jerrycan over te hevelen (Figuur 46).
  7. Neem eventueel gemorste brandstof op.

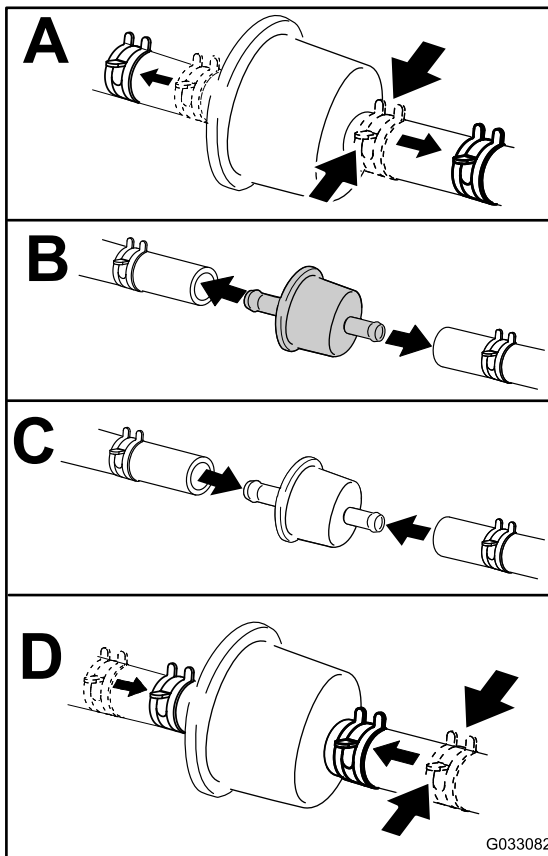
# Brandstoffilter vervangen

**Onderhoudsinterval:** Om de 800 bedrijfsuren/Jaarlyks (houd hierbij de kortste periode aan)

Na verwijdering mag u een vuil filter niet opnieuw aan de brandstofslang monteren.

**Opmerking:** Neem eventueel gemorste brandstof op.

1. Parkeer de maaimachine op een horizontaal oppervlak, schakel de aftakas uit en stel de parkeerrem in werking.
2. Zet de motor af, verwijder het contactsleuteltje en wacht totdat alle bewegende onderdelen tot stilstand zijn gekomen voordat u de bestuurderspositie verlaat.
3. Sluit de brandstofafsluitklep; zie [De brandstofafsluitklep gebruiken \(bladz. 21\)](#)
4. Vervang het brandstoffilter zoals wordt getoond in [Figuur 47](#).



Figuur 47

G033082

# Onderhoud elektrisch systeem

## Veiligheid van het elektrisch systeem

- Maak de accukabel los of verwijder de bougiekabel voordat u reparatiewerkzaamheden gaat verrichten. Maak eerst de minpool van de accu los en daarna de pluspool. Sluit eerst de pluspool van de accu aan en daarna de minpool.
- Laad de accu op in een open, goed geventileerde ruimte, uit de buurt van vonken en open vuur. Haal de oplader uit het stopcontact voordat u de accu aan- of loskoppelt. Draag beschermende kleding en gebruik geïsoleerd gereedschap.

## Onderhoud van de accu

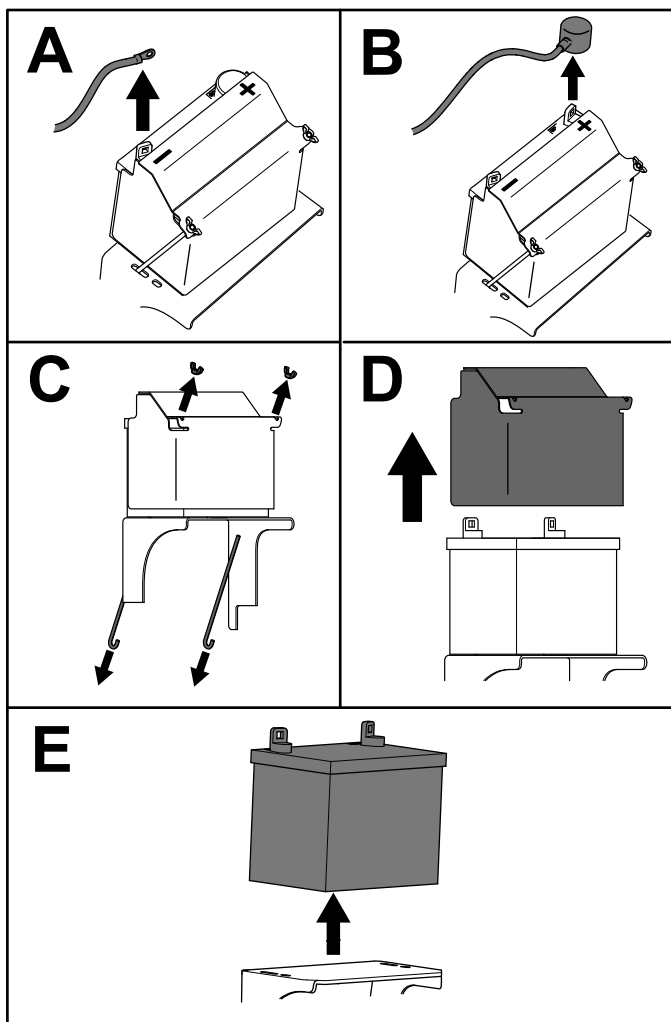
**Onderhoudsinterval:** Om de 100 bedrijfsuren

Houd de accu altijd schoon en volledig geladen. Veeg de accubehuizing schoon met een tissue. Als de accupolen zijn geoxideerd, moet u deze schoonmaken met een oplossing van vier delen water en 1 deel zuiveringszout. Breng een laagje vet op de accupolen aan om corrosie te voorkomen.

Spanning: 12 V

## Verwijderen van de accu

1. Parkeer de maaimachine op een horizontaal oppervlak, schakel de aftakas uit en stel de parkeerrem in werking.
2. Zet de motor af, verwijder het contactsleuteltje en wacht totdat alle bewegende onderdelen tot stilstand zijn gekomen voordat u de bestuurderspositie verlaat.
3. Verwijder de accu zoals getoond in [Figuur 48](#).



Figuur 48

g273408

## Accu opladen

### ⚠ WAARSCHUWING

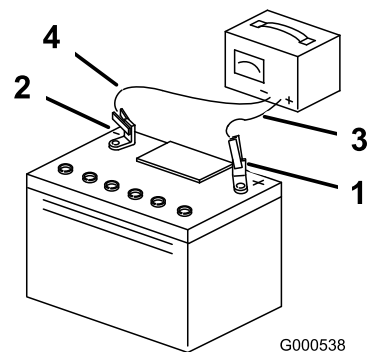
Bij het opladen produceert de accu gasen die tot ontploffing kunnen komen.

Rook nooit in de buurt van de accu en zorg ervoor dat er geen vonken of vlammen vlakbij de accu komen.

**Belangrijk:** Zorg ervoor dat de accu altijd volledig geladen is (soortelijk gewicht 1,265) om te voorkomen dat de accu beschadigd wordt bij temperaturen onder 0 °C.

1. Verwijder de accu van het chassis; raadpleeg [Verwijderen van de accu \(bladz. 37\)](#).
2. Zuurpeil controleren.
3. Zorg ervoor dat de vuldoppen op de accu zijn geplaatst.
4. Laad de accu één uur op bij 25–30 A of 6 uur bij 4–6 A.
5. Zodra de accu volledig is opgeladen, haalt u de acculader uit het stopcontact en maakt u de oplaadkabels los van de accuklemmen ([Figuur 49](#)).
6. Monteer de accu in de machine en sluit de accukabels aan; zie [De accu plaatsen \(bladz. 39\)](#).

**Opmerking:** Gebruik de machine nooit wanneer de accu is losgekoppeld; dit kan beschadigingen aan het elektrische systeem tot gevolg hebben.



G000538

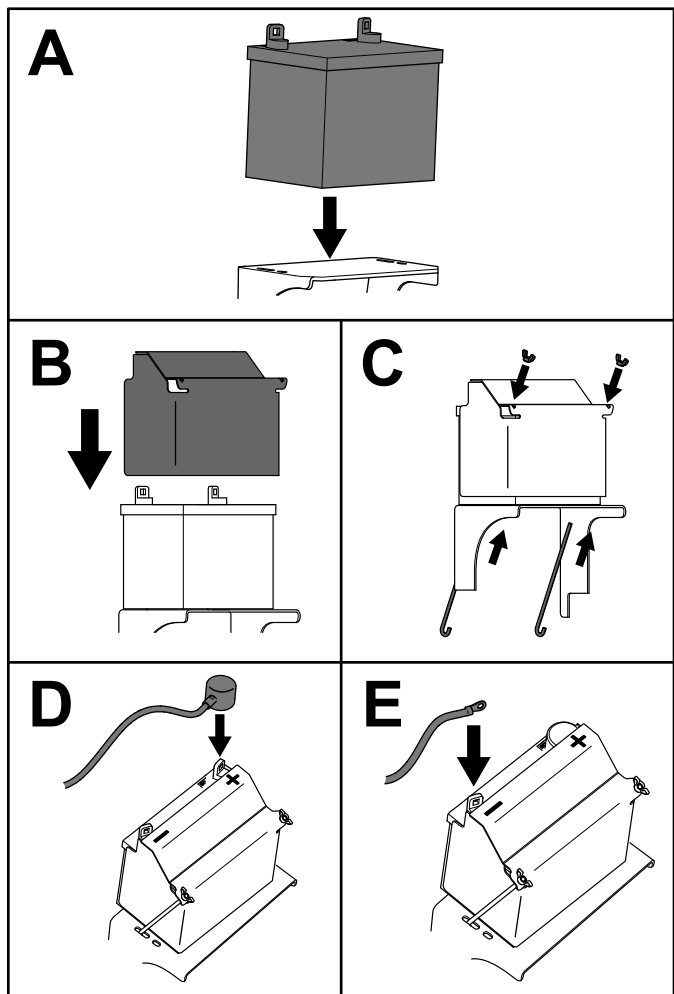
g000538

Figuur 49

- |                         |                           |
|-------------------------|---------------------------|
| 1. Pluspool van de accu | 3. Rode (+) oplaadkabel   |
| 2. Minpool van de accu  | 4. Zwarte (-) oplaadkabel |

## De accu plaatsen

Plaats de accu zoals wordt getoond in [Figuur 50](#).

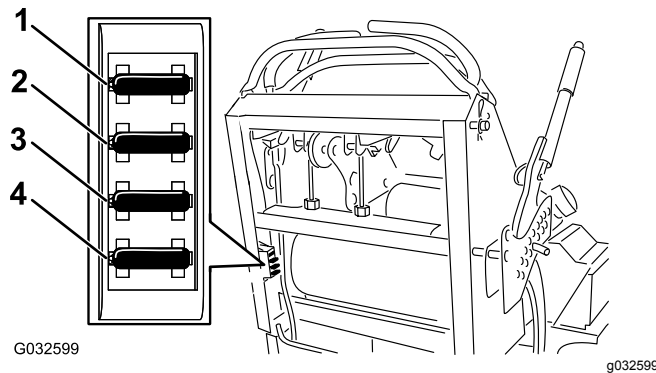


**Figuur 50**

## Onderhoud van de zekeringen

De elektrische installatie is beveiligd door middel van zekeringen. Er is geen onderhoud nodig. Als er een zekering is doorgebrand, moet u het onderdeel of circuit controleren op defecten of kortsluiting.

1. Parkeer de maaimachine op een horizontaal oppervlak, schakel de aftakas uit en stel de parkeerrem in werking.
2. Zet de motor af, verwijder het contactsleuteltje en wacht totdat alle bewegende onderdelen tot stilstand zijn gekomen voordat u de bestuurderspositie verlaat.
3. Maak het stootkussen voor de bestuurder los van de achterzijde van de machine.
4. Trek de zekering eruit en vervang deze ([Figuur 51](#)).
5. Plaats het stootkussen voor de bestuurder.



**Figuur 51**

- |  |                          |
|--|--------------------------|
| 1. Zekering optioneel<br>accessoire (15 A) | 3. Zekering lader (25 A) |
| 2. Zekering aftakas (10 A)                 | 4. Hoofdzekering (30 A)  |

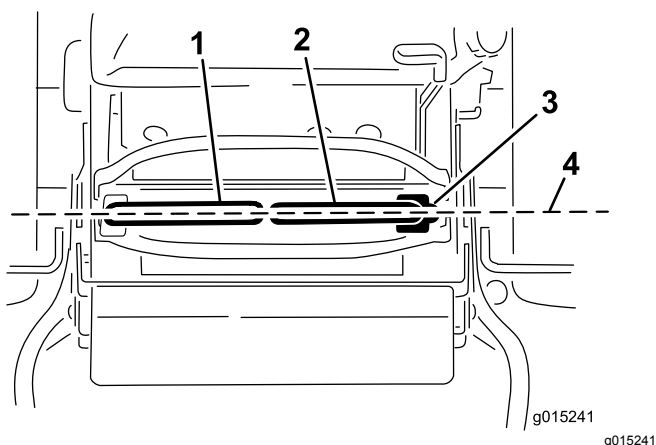


# Onderhoud aandrijfsysteem

## De sporing afstellen

Als u de beide rijhendels even ver naar voren duwt en de machine trekt naar 1 kant, dan moet u de sporing als volgt afstellen.

1. Parkeer de maaimachine op een horizontaal oppervlak, schakel de aftakas uit en stel de parkeerrem in werking.
2. Zet de motor af, verwijder het contactsleuteltje en wacht totdat alle bewegende onderdelen tot stilstand zijn gekomen voordat u de bestuurderspositie verlaat.
3. Maak het kussen los van de achterzijde van de machine.
4. Draai de rechter kabelafstelling zo, dat de rechter rijhendel in het midden van de sleuf voor de neutraalstand in het bedieningspaneel staat (Figuur 53).

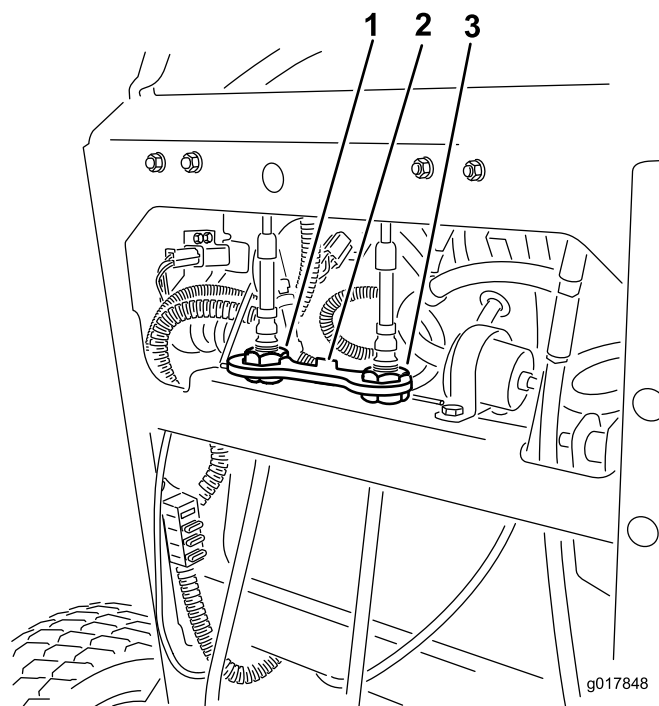


Figuur 52

- |                     |   |
|---------------------|---|
| 1. Rijhendel links  | 3. VERGRENDELDE NEUTRAALSTAND                           |
| 2. Rijhendel rechts | 4. Stel de uitlijning voor/achter van de rijhendels af. |

5. Draai de linkerkabelafstelling zo, dat de snelheid van het linkerwiel overeenkomt met de eerder ingestelde snelheid van het rechterwiel.
6. Pas de schroef aan in stappen van een kwart draai tot de machine recht spoort.

**Opmerking:** Verstel alleen de linkerkabel om de snelheid van het linkerwiel gelijk te maken aan die van het rechterwiel. Stel de snelheid van het rechterwiel niet opnieuw in omdat hierdoor de rechter rijhendel niet meer in het midden van de sleuf voor de neutraalstand in het bedieningspaneel staat.



Figuur 53

- |                          |                           |
|--------------------------|---------------------------|
| 1. Linkerkabelafstelling | 3. Rechterkabelafstelling |
| 2. Kabelvergrendeling    |                           |

7. Controleer of de sporing juist is.

**Opmerking:** Als de machine niet start nadat u de sporing hebt aangepast, controleer dan of het raakvlak voor de afstandschakelaar uitgelijnd is met de bout aan de rijhendel; zie [Afstandschakelaar afstellen \(bladz. 40\)](#).

8. Stel de kabel net zo lang af totdat de sporing correct is.
9. Controleer of de machine niet kruipt in de neutraalstand met de parkeerrem in werking.

**Belangrijk:** Draai de verbindingen niet te ver, omdat de machine hierdoor kan gaan kruipen in de neutraalstand.

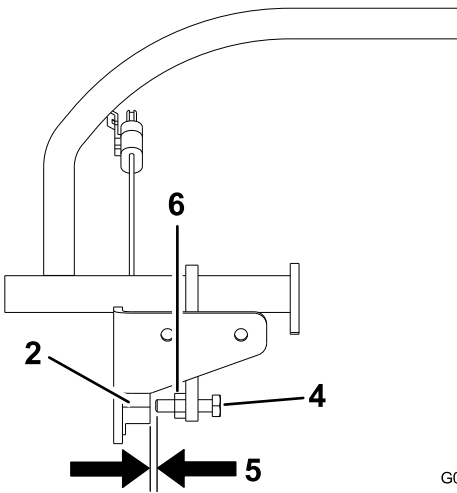
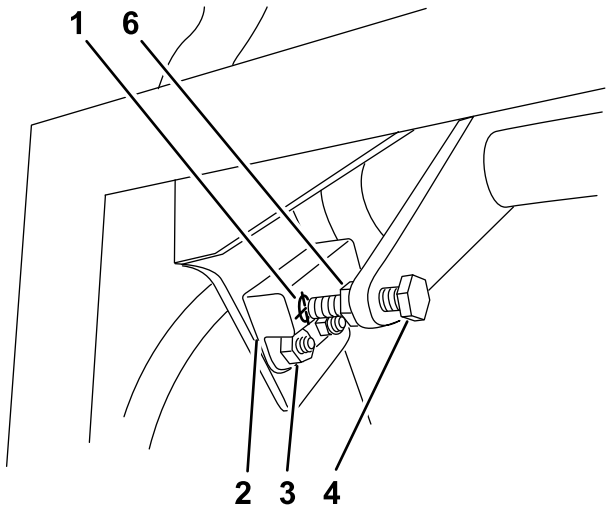
## Afstandschakelaar afstellen

Voer de volgende stappen uit als de machine niet start nadat u de sporing hebt afgesteld.

1. Zorg dat de bout aan de rijhendel uitgelijnd is met het raakvlak van de afstandsschakelaar (Figuur 54).
2. Zet indien nodig de bouten los en stel de afstandsschakelaar af tot het raakvlak overeenkomt met de bout aan de rijhendel (Figuur 54).



3. Controleer de afstand van de bout tot de afstandsschakelaar; deze moet 0,51 tot 1,02 mm bedragen; zie [Figuur 54](#).
4. Als afstelling nodig is, draai dan de contraoer los en stel de bout in op de juiste afstand.
5. Draai de contraoer vast als de bout afgesteld is ([Figuur 54](#)).
6. Beproof het veiligheidssysteem (interlock) voor gebruik van de machine.



G015609  
c:\data\documentum\checkout\g015609

**Figuur 54**

- |                                    |                          |
|------------------------------------|--------------------------|
| 1. Raakvlak van afstandsschakelaar | 4. Bout aan de rijhendel |
| 2. Afstandsschakelaar              | 5. 0,51 tot 1,02 mm      |
| 3. Bouten en moeren                | 6. Contraoer             |

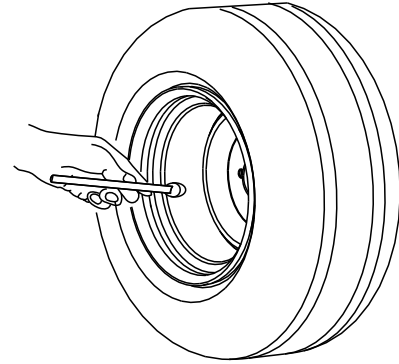
## De bandenspanning controleren

**Onderhoudsinterval:** Om de 50 bedrijfsuren/Maandelijks (houd hierbij de kortste periode aan)

De juiste bandenspanning voor de achterbanden is 0,83 tot 0,97 bar.

**Belangrijk:** Een ongelijke bandenspanning kan leiden tot onregelmatige maieresultaten.

**Opmerking:** De voorbanden zijn semi-pneumatisch en hoeven niet op spanning te worden gehouden.



G001055

**Figuur 55**

g001055

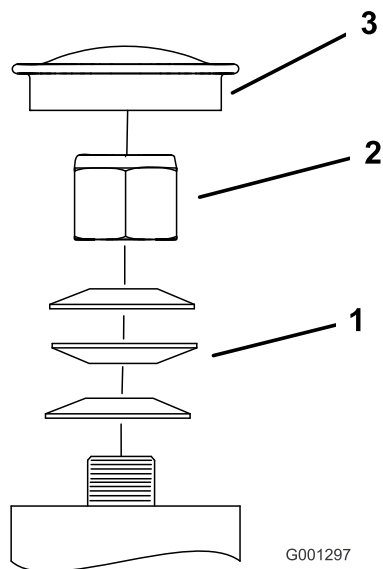
# Lager van draaipunt van zwenkwiel afstellen

**Onderhoudsinterval:** Om de 500 bedrijfsuren/Jaarlyks (houd hierbij de kortste periode aan)

1. Parkeer de maaimachine op een horizontaal oppervlak, schakel de aftakas uit en stel de parkeerrem in werking.
2. Zet de motor af, verwijder het contactsleuteltje en wacht totdat alle bewegende onderdelen tot stilstand zijn gekomen voordat u de bestuurderspositie verlaat.
3. Verwijder de stofkap van het zwenkwiel en draai de borgmoer aan (Figuur 56).
4. Draai de borgmoer aan totdat de veerringen vlak liggen, en draai deze vervolgens een  $\frac{1}{4}$  slag terug om de voorspanning op de lagers correct af te stellen (Figuur 56).

**Belangrijk:** Zorg ervoor dat de veerringen goed zijn geplaatst, zoals getoond in **Figuur 56**.

5. Plaats de stofkap (Figuur 56).



**Figuur 56**

- |                 |            |
|-----------------|------------|
| 1. Schotelveren | 3. Stofkap |
| 2. Borgmoer     |            |

# Elektrische koppeling afstellen

**Onderhoudsinterval:** Om de 100 bedrijfsuren—Controleer de elektrische koppeling.

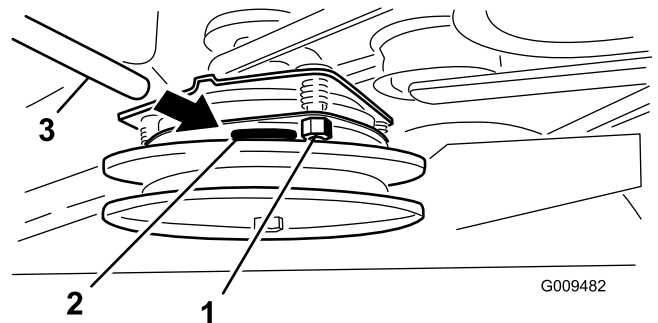
De koppeling is afstelbaar zodat er goed geschakeld en geremd kan worden.

1. Parkeer de maaimachine op een horizontaal oppervlak, schakel de aftakas uit en stel de parkeerrem in werking.
2. Zet de motor af, verwijder het contactsleuteltje en wacht totdat alle bewegende onderdelen tot stilstand zijn gekomen voordat u de bestuurderspositie verlaat.
3. Steek een voelmaat van 0,4 tot 0,5 mm door een inspectiesleuf in de zijkant van de eenheid.

**Opmerking:** Verzeker dat de voelmaat zich tussen het armatuur en het frictie-oppervlak van de rotor bevindt.

**Opmerking:** De opening moet minimaal 0,4 mm en maximaal 0,5 mm bedragen.

4. Als afstelling nodig is, gebruik dan een voelmaat van 0,4 mm om de 3 afstelsleuven af te stellen.
5. Draai de borgmoeren aan totdat de voelmaat licht is vastgeklemd maar gemakkelijk binnen de spleet kan bewegen (Figuur 57).
6. Herhaal deze procedure bij de overige gleuven.
7. Controleer nogmaals elke sleuf en stel lichtjes bij totdat de voelmaat tussen de rotor en de armatuur hiermee zeer licht contact maakt.



**Figuur 57**

- |             |             |
|-------------|-------------|
| 1. Stelmoer | 3. Voelmaat |
| 2. Sleuf    |             |

# Onderhoud koelsysteem

## Luchtinlaatrooster reinigen

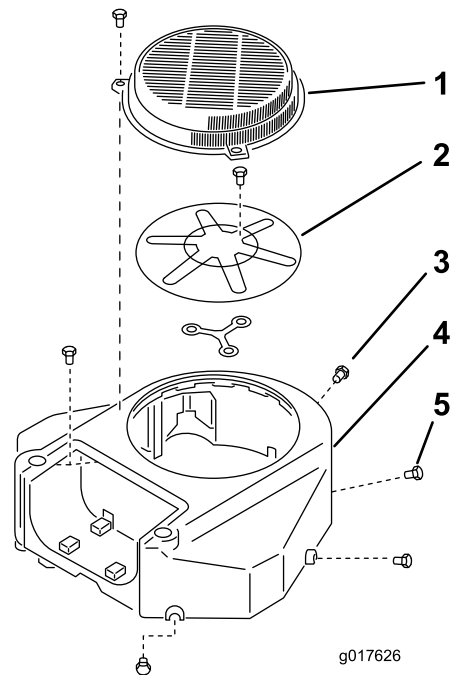
**Onderhoudsinterval:** Bij elk gebruik of dagelijks

Verwijder vóór elk gebruik aangekoekt gras, vuil of andere rommel van de cilinder en de koelribben van de cilinderkop, het luchtinlaatrooster op het uiteinde van het vliegwiel en de regelhendels en de koppeling van de carburateur. Dit draagt bij tot een adequate koeling van de motor en een correct motortoerental en verkleint de kans dat de motor oververhit raakt of mechanische schade oploopt.

## Het koelsysteem reinigen

**Onderhoudsinterval:** Om de 100 bedrijfsuren—Controleer en reinig de koelribben en omhullingen van de motor (dit moet vaker gebeuren als de machine wordt gebruikt in stoffige of vuile omstandigheden).

1. Parkeer de maaimachine op een horizontaal oppervlak, schakel de aftakas uit en stel de parkeerrem in werking.
2. Zet de motor af, verwijder het contactsleuteltje en wacht totdat alle bewegende onderdelen tot stilstand zijn gekomen voordat u de bestuurderspositie verlaat.
3. Verwijder het luchtinlaatrooster en de ventilatorbehuizing (Figuur 58).
4. Verwijder vuil en gras van de machineonderdelen.
5. Monteer het luchtinlaatrooster en de ventilatorbehuizing (Figuur 58).



**Figuur 58**

- |                       |                        |
|-----------------------|------------------------|
| 1. Beschermkap        | 4. Ventilatorbehuizing |
| 2. Luchtinlaatrooster | 5. Schroef             |
| 3. Bout               |                        |

# Onderhouden remmen

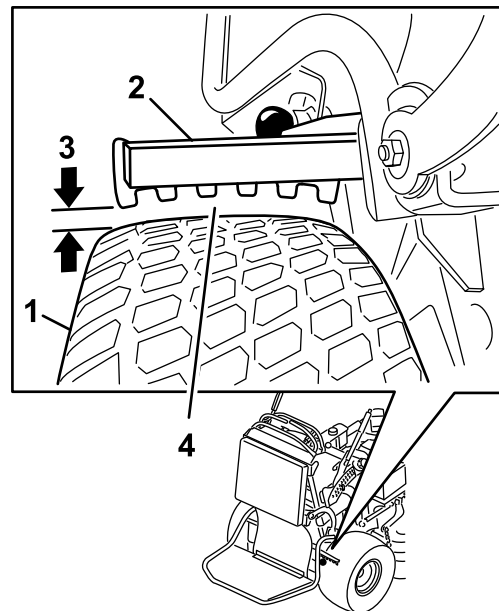
## De parkeerrem testen

**Onderhoudsinterval:** Bij elk gebruik of dagelijks

Voor elk gebruik moet u de parkeerrem controleren op een horizontaal oppervlak en een helling.

Stel de parkeerrem altijd in werking wanneer u de machine stopt of deze onbeheerd achterlaat. Als de parkeerrem niet goed werkt, moet u deze afstellen.

1. Schakel de aftakas uit en stel de parkeerrem in werking
2. Zet de motor af, verwijder het contactsleuteltje en wacht totdat alle bewegende onderdelen tot stilstand zijn gekomen voordat u de bestuurderspositie verlaat.
3. Zet de parkeerrem vrij.
4. Schakel de remhendel in en controleer of de machine beweegt.
5. Stel de rem af indien dit nodig is.



**Figuur 59**

g277633

1. Wiel
2. Remstaaf
3. De speling moet tussen 3 en 6 mm zijn.
4. Meet de kleinste afstand tussen de staaf en de band.

## Controleren van de speling van de rem

**Onderhoudsinterval:** Bij elk gebruik of dagelijks

**Belangrijk:** Zorg dat de machine op een horizontaal oppervlak staat bij het controleren en afstellen van de rem.

1. Parkeer de maaimachine op een horizontaal oppervlak, schakel de aftakas uit en stel de parkeerrem in werking.
2. Zet de motor af, verwijder het contactsleuteltje en wacht totdat alle bewegende onderdelen tot stilstand zijn gekomen voordat u de bestuurderspositie verlaat.
3. Controleer de bandenspanning; zie [De bandenspanning controleren \(bladz. 41\)](#).
4. Schakel de parkeerrem uit; zie [Parkeerrem gebruiken \(bladz. 15\)](#).
5. Met de rem vrij: meet de afstand tussen de remstaaf en de band aan elke kant.
6. Gebruik de kant met de kleinste afstand als referentie, verzeker dat de afstand 3 tot 6 mm bedraagt, zoals in [Figuur 59](#), zie [Remmen afstellen \(bladz. 45\)](#) als de afstand niet juist is.

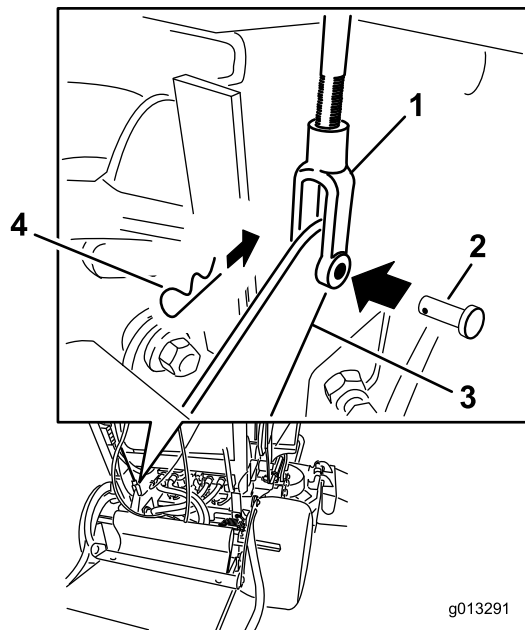
# Remmen afstellen

1. Parkeer de maaimachine op een horizontaal oppervlak, schakel de aftakas uit en stel de parkeerrem in werking.
2. Zet de motor af, verwijder het contactsleuteltje en wacht totdat alle bewegende onderdelen tot stilstand zijn gekomen voordat u de bestuurderspositie verlaat.
3. Zet de parkeerrem vrij.
4. Om de rem af te stellen, verwijdert u de borgpen en de gaffelpen uit de onderste remhendel en de gaffel (Figuur 60).
5. Stel de gaffel af (Figuur 59).

**Opmerking:** De afstand tussen de remstaaf en de band moet tussen 3 en 6 mm zijn.

**Opmerking:** Draai de gaffel naar boven om de rem strakker af te stellen. Draai de gaffel naar onderen om de rem minder strak af te stellen.

6. Controleer opnieuw de werking van de rem; zie [De parkeerrem testen \(bladz. 44\)](#).
7. Bevestig de gaffel aan de onderste remhendel met de borgpen en de gaffelpen (Figuur 60).



**Figuur 60**

- |              |                       |
|--------------|-----------------------|
| 1. Gaffel    | 3. Onderste remhendel |
| 2. Gaffelpen | 4. R-pen              |

# Onderhoud riemen

## De riemen controleren

**Onderhoudsinterval:** Om de 100 bedrijfsuren—Controleer de drijfriem(en) van het maaidek.

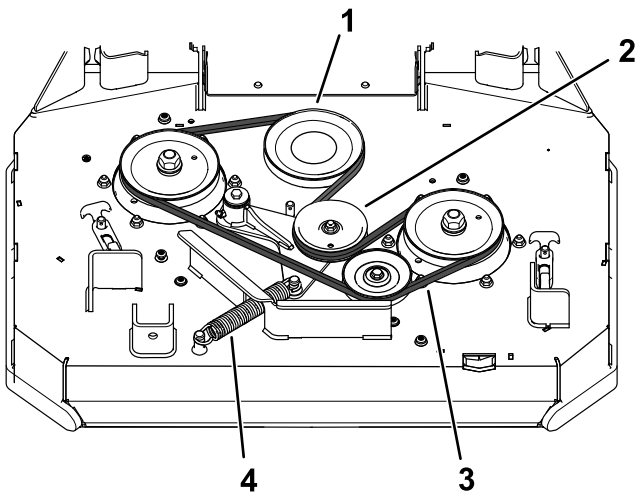
Controleer de riemen op scheuren, gerafelde randen, schroeiplekken, slijtage, tekenen van oververhitting en andere schade.

Tekenen dat een riem aan het slijten is, zijn: gieren tijdens het draaien van de riem, slippen van de messen tijdens het maaien, gerafelde randen, schroeiplekken en scheuren. Vervang de riem als u een van deze tekenen gewaar wordt.

## Drijfriem van maaidek vervangen

**Belangrijk:** De bevestigingen op de deksels van deze machine zijn zo ontworpen dat ze op het deksel blijven zitten nadat de bevestiging is losgemaakt. Draai alle bevestigingen op een deksel een paar slagen losser zodat het deksel loszit maar nog wel bevestigd is en draai de bevestigingen daarna pas helemaal los totdat het deksel eraf komt. Hiermee voorkomt u dat u per ongeluk de bouten van de borgringen losdraait.

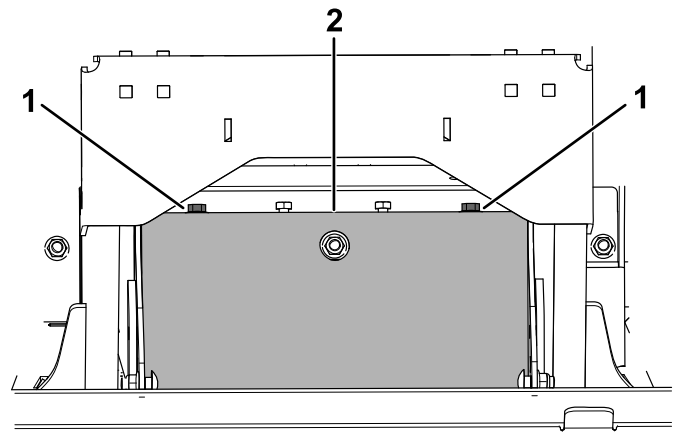
1. Parkeer de maaimachine op een horizontaal oppervlak, schakel de aftakas uit en stel de parkeerrem in werking.
2. Zet de motor af, verwijder het contactsleuteltje en wacht totdat alle bewegende onderdelen tot stilstand zijn gekomen voordat u de bestuurderspositie verlaat.
3. Verwijder de riemkappen en de maaidekschermen; zie [De drijfriemkappen verwijderen \(bladz. 28\)](#) en [De maaidekschermen verwijderen \(bladz. 28\)](#).
4. Verwijder de veer van de ankerpost op de arm van de spanpoelie (Figuur 61).



**Figuur 61**

g277791

- |                           |         |
|---------------------------|---------|
| 1. Koppelingspoelie       | 3. Riem |
| 2. Veerbelaste spanpoelie | 4. Veer |



**Figuur 62**

g279094

- |                 |                                  |
|-----------------|----------------------------------|
| 1. Bout en ring | 2. Kap van aandrijfriem van pomp |
|-----------------|----------------------------------|

5. Verwijder de versleten drijfriem (Figuur 61).
6. Plaats de nieuwe drijfriem rond de koppelingspoelie, de poelies van het maaidek en de spanpoelie (Figuur 61).
7. Monteer de veer aan de ankerpost op de arm van de spanpoelie (Figuur 61).
8. Monteer de schermen en de riemkappen; zie [De maaidekschermen verwijderen \(bladz. 28\)](#) en [De drijfriemkappen verwijderen \(bladz. 28\)](#).

6. Verwijder de borstbout, moer en ring van het motordek en de gekoppelde veer (Figuur 63).

## Aandrijfriem van pomp vervangen

**Onderhoudsinterval:** Om de 100 bedrijfsuren—Controleer de aandrijfriem van de pomp.

1. Parkeer de maaimachine op een horizontaal oppervlak, schakel de aftakas uit en stel de parkeerrem in werking.
2. Zet de motor af, verwijder het contactsleuteltje en wacht totdat alle bewegende onderdelen tot stilstand zijn gekomen voordat u de bestuurderspositie verlaat.
3. Verwijder de aandrijfriem van het maaidek; zie [Drijfriem van maaidek vervangen \(bladz. 45\)](#).
4. Kantel de machine; raadpleeg [De maaier omhoog brengen om eenvoudig toegang te krijgen \(bladz. 26\)](#).
5. Verwijder de 2 bouten en 2 ringen waarmee de kap van de aandrijfriem van de pomp bevestigd is (Figuur 62). Verwijder de kap.

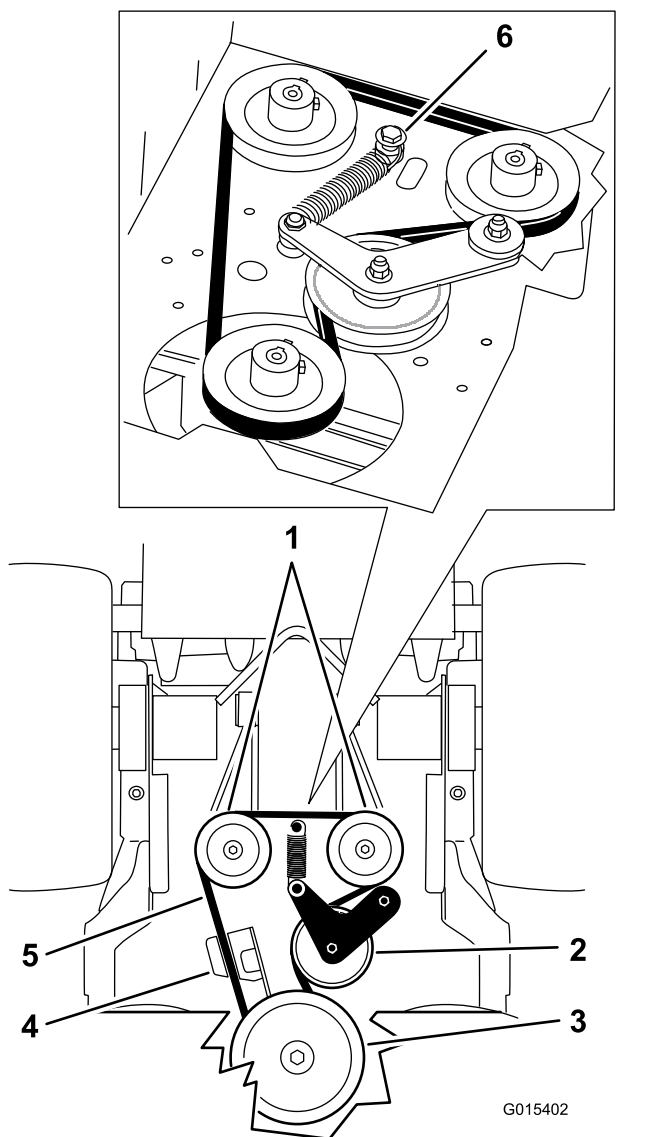
# Onderhoud bedieningsysteem

## De rechter rijhendel afstellen

Als de rijhendels niet op één horizontale lijn staan, moet u de rechter rijhendel afstellen.

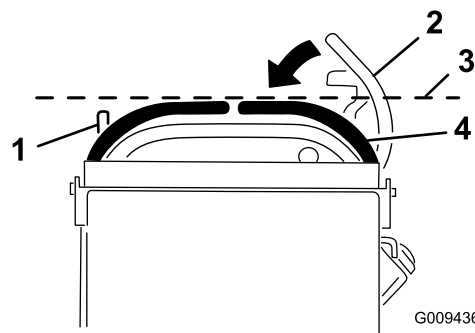
**Opmerking:** Stel de horizontale uitlijning in, en dan de uitlijning voor/achter.

1. Parkeer de maaimachine op een horizontaal oppervlak, schakel de aftakas uit en stel de parkeerrem in werking.
2. Zet de motor af, verwijder het contactsleuteltje en wacht totdat alle bewegende onderdelen tot stilstand zijn gekomen voordat u de bestuurderspositie verlaat.
3. Duw de rechter rijhendel omlaag uit de VERGRENDELDE NEUTRAALSTAND (Figuur 64).
4. Controleer of de rechter rijhendel horizontaal uitgelijnd is met de linker rijhendel (Figuur 64).



**Figuur 63**

- |                        |                              |
|------------------------|------------------------------|
| 1. Hydraulische pompen | 4. Bevestiging van koppeling |
| 2. Spanpoelie          | 5. Aandrijfriem van pomp     |
| 3. Koppelingspoelie    | 6. Borstbout, moer en ring   |



**Figuur 64**

- |  |   |
|--|---|
| 1. Rijhendel links                                       | 3. Controleer hier de horizontale uitlijning. |
| 2. De rechter rijhendel in de VERGRENDELDE NEUTRAALSTAND | 4. Rijhendel rechts                           |

**Opmerking:** Om de rechter rijhendel horizontaal te verstellen, verstelt u de nok.

7. Verwijder de aandrijfriem van de pomp (Figuur 63).
8. Plaats een nieuwe riem rond de koppeling en de 2 poelies van de pomp.
9. Monteer de veer op de borstbout en ring, en bevestig met de moer aan het maaidek (Figuur 63).
10. Monteer de kap van de aandrijfriem van de pomp met de 2 bouten en 2 ringen die u eerder hebt verwijderd.
11. Breng de machine omlaag naar de inbedrijfspositie.
12. Plaats de aandrijfriem van het maaidek; zie [Drijfriem van maaidek vervangen \(bladz. 45\)](#).

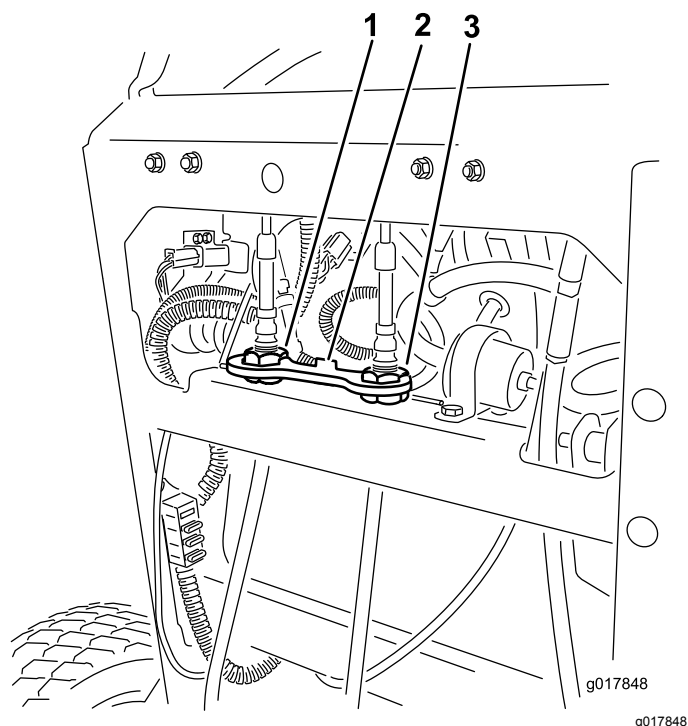
5. Maak het kussen los van de achterzijde van de machine.
6. Draai de moer los waarmee de nok is bevestigd (Figuur 65).







6. Plaats de kabelvergrendeling op de kabelafstellingmoeren om de afstelling te borgen (Figuur 67).



Figuur 67

1. Linkerkabelafstelling      3. Rechterkabelafstelling  
2. Kabelvergrendeling

## Onderhoud hydraulisch systeem

### Veiligheid van het hydraulische systeem

- Waarschuw onmiddellijk een arts als er hydraulische vloeistof is geïnjecteerd in de huid. Geïnjecteerde vloeistof moet binnen enkele uren operatief worden verwijderd door een arts.
- Controleer of alle hydraulische slangen en leidingen in goede staat verkeren en alle hydraulische aansluitingen en fittings stevig vastzitten voordat u druk zet op het hydraulische systeem.
- Houd lichaam en handen uit de buurt van kleine lekaten of spuitmonden waaruit onder hoge druk hydraulische vloeistof ontsnapt.
- U kunt lekken in het hydraulische systeem opsporen met behulp van karton of papier.
- Hef alle druk in het hydraulische systeem op veilige wijze op, voordat u werkzaamheden gaat verrichten aan het hydraulische systeem.

### Specificaties van het hydraulische systeem

**Type hydraulische vloeistof:** Toro® HYPR-OIL™ 500 hydraulische vloeistof of Mobil® 1 15W-50 synthetische motorolie.

**Inhoud van het hydraulische systeem:** 2,0 L

**Belangrijk:** Gebruik de voorgeschreven vloeistof. Andere vloeistoffen kunnen het systeem beschadigen.

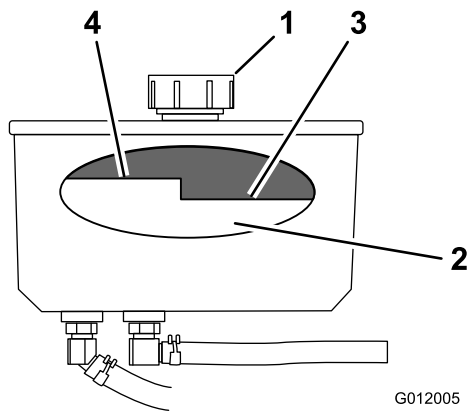
### Hydraulische vloeistof controleren

**Onderhoudsinterval:** Na de eerste 8 bedrijfsuren  
Om de 50 bedrijfsuren

**Opmerking:** De keerplaat in de tank geeft 2 niveaus aan, afhankelijk of de vloeistof warm of koud is.

1. Parkeer de maaimachine op een horizontaal oppervlak, schakel de aftakas uit en stel de parkeerrem in werking.
2. Zet de motor af, verwijder het contactsleuteltje en wacht totdat alle bewegende onderdelen tot stilstand zijn gekomen voordat u de bestuurderspositie verlaat.

- Reinig het gebied rond de vulbuis en de dop van de hydraulische tank (Figuur 68).



Figuur 68

- |              |                               |
|--------------|-------------------------------|
| 1. Dop       | 3. Peil koude vloeistof – Vol |
| 2. Keerplaat | 4. Peil warme vloeistof – Vol |

- Verwijder de dop van de vulbuis (Figuur 68).

**Opmerking:** Kijk in de vulbuis om het vloeistofpeil in het reservoir te controleren.

- Voeg vloeistof toe aan het reservoir tot het peil de markering voor koude vloeistof op de keerplaat bereikt.
- Laat de machine 15 minuten langzaam stationair lopen om de lucht uit het systeem te verwijderen en de vloeistof warm te laten worden.
- Zet de motor af, verwijder het contactsleuteltje en wacht totdat alle bewegende onderdelen tot stilstand zijn gekomen voordat u de bestuurderspositie verlaat.
- Controleer het peil als de vloeistof warm is. Voeg indien nodig vloeistof toe aan het reservoir tot het peil zich tussen het koude en het warme peil bevindt.

**Opmerking:** Het vloeistofpeil moet onder de warm-markering op de keerplaat staan als de vloeistof warm is (Figuur 68).

- Plaats de dop terug op de vulbuis.

## Hydraulische vloeistof vervangen

**Onderhoudsinterval:** Om de 250 bedrijfsuren—Ververs de hydraulische vloeistof als u Mobil® 1 olie gebruikt.

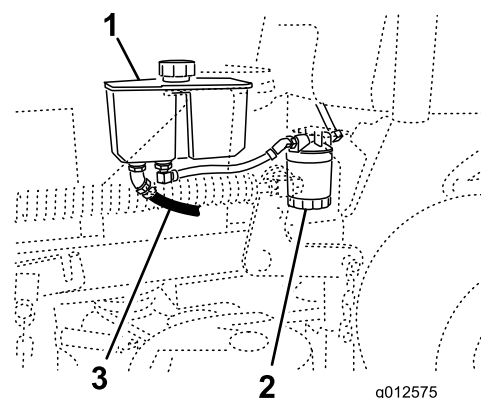
Om de 500 bedrijfsuren—Ververs de hydraulische vloeistof als u Toro® HYPR-OIL™ 500 hydraulische vloeistof gebruikt.

## ⚠ WAARSCHUWING

Warme hydraulische vloeistof kan ernstige brandwonden veroorzaken.

Laat de hydraulische vloeistof afkoelen voordat u onderhoudswerkzaamheden uitvoert aan het hydraulische systeem.

- Parkeer de maaimachine op een horizontaal oppervlak, schakel de aftakas uit en stel de parkeerrem in werking.
- Zet de motor af, verwijder het contactsleuteltje en wacht totdat alle bewegende onderdelen tot stilstand zijn gekomen voordat u de bestuurderspositie verlaat.
- Dop van hydraulisch reservoir verwijderen.
- De voorste hydraulische slang bevindt zich onder de hydraulische tank. Plaats een opvangbak onder de tank (Figuur 69).
- Draai de slangklem en verplaats deze omlaag langs de slang.
- Verwijder de voorste hydraulische slang en laat de vloeistof uit de tank lopen.



Figuur 69

- |                       |                               |
|-----------------------|-------------------------------|
| 1. Hydraulische tank  | 3. Voorste hydraulische slang |
| 2. Hydraulisch filter |                               |

- Vervang het hydraulische filter; zie [Hydraulisch filter vervangen \(bladz. 51\)](#).
- Sluit de hydraulische slang aan onder de tank.
- Voeg vloeistof toe aan de tank tot het peil de markering voor koude vloeistof op de tank bereikt.

**Belangrijk:** Gebruik de voorgeschreven vloeistof of equivalent. Andere vloeistoffen kunnen schade aan het systeem veroorzaken.

- Plaats de dop op de hydraulische tank.

11. Start de motor en laat deze ongeveer 2 minuten lopen om lucht uit het systeem te verwijderen
12. Zet de motor af en controleer op lekkages.  
**Opmerking:** Als een of beide wielen niet willen draaien, raadpleeg dan [Hydraulisch systeem ontlichten \(bladz. 52\)](#).
13. Controleer het vloeistofpeil en vul indien nodig vloeistof bij.

**Belangrijk:** Niet te vol vullen.

## Hydraulisch filter vervangen

**Onderhoudsinterval:** Na de eerste 8 bedrijfsuren

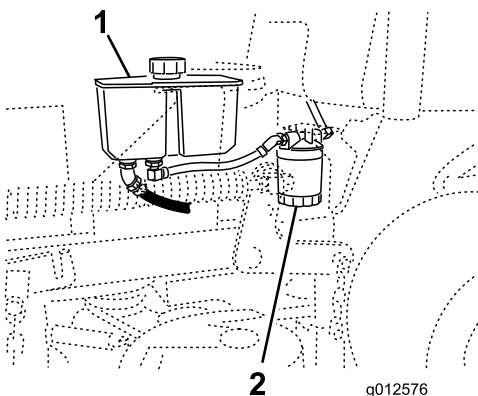
Om de 500 bedrijfsuren/Jaarlijks (houd hierbij de kortste periode aan)

### ⚠ WAARSCHUWING

Warme hydraulische vloeistof kan ernstige brandwonden veroorzaken.

Laat de hydraulische vloeistof afkoelen voordat u onderhoudswerkzaamheden uitvoert aan het hydraulische systeem.

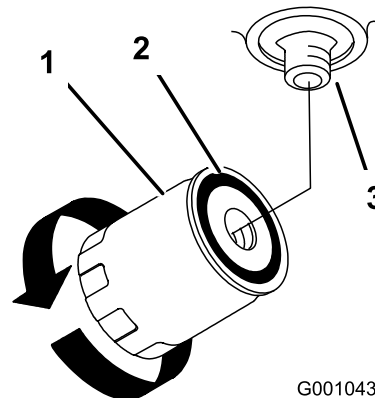
1. Parkeer de maaimachine op een horizontaal oppervlak, schakel de aftakas uit en stel de parkeerrem in werking.
2. Zet de motor af, verwijder het contactsleuteltje en wacht totdat alle bewegende onderdelen tot stilstand zijn gekomen voordat u de bestuurderspositie verlaat.
3. Plaats een opvangbak onder het filter ([Figuur 70](#)).



**Figuur 70**

1. Hydraulische tank
2. Hydraulisch filter

5. Smeer een dun laagje hydraulische vloeistof op de rubberen pakking van het nieuwe filter.
6. Monteer het nieuwe hydraulische filter op het filtertussenstuk.
7. Draai het oliefilter rechtstom totdat de rubberen pakking contact maakt met het filtertussenstuk. Draai het filter vervolgens nog eens ½ slag ([Figuur 71](#)).



**Figuur 71**

1. Hydraulisch filter
2. Pakking
3. Tussenstuk

8. Neem gemorste vloeistof op.
9. Controleer het vloeistofpeil in de tank en voeg vloeistof toe aan de tank tot het peil de markering voor koude vloeistof op de tank bereikt.

**Belangrijk:** Gebruik de voorgeschreven vloeistof of equivalent. Andere vloeistoffen kunnen schade aan het systeem veroorzaken.

10. Start de motor en laat deze ongeveer 2 minuten lopen om lucht uit het systeem te verwijderen.
11. Zet de motor af en controleer op lekkages.

**Opmerking:** Als een of beide wielen niet draaien, raadpleeg dan [Hydraulisch systeem ontlichten \(bladz. 52\)](#).

12. Controleer het vloeistofpeil en vul indien nodig vloeistof bij.

**Belangrijk:** Niet te vol vullen.

4. Verwijder het oude filter en veeg de pakking van de filtertussenstuk schoon ([Figuur 71](#)).

## Hydraulisch systeem ontluichten

Het tractiesysteem ontluicht zichzelf, maar het kan noodzakelijk zijn het systeem te ontluichten als de vloeistof wordt verversd of nadat er werkzaamheden zijn verricht aan het systeem.

1. Parkeer de maaimachine op een horizontaal oppervlak, schakel de aftakas uit en stel de parkeerrem in werking.
2. Zet de motor af, verwijder het contactsleuteltje en wacht totdat alle bewegende onderdelen tot stilstand zijn gekomen voordat u de bestuurderspositie verlaat.
3. Breng de achterzijde van de machine omhoog op assteunen tot de aandrijfwielen van de grond komen.
4. Start de motor en zet de gashendel op stationair.  
**Opmerking:** Als het wiel niet draait, kunt u het systeem ontluichten door de band voorzichtig naar voren te draaien.
5. Controleer het peil van de hydraulische vloeistof en giet indien nodig vloeistof bij om het correcte peil te handhaven.
6. Herhaal dit bij het andere wiel.

## Hydraulische slangen controleren

**Onderhoudsinterval:** Om de 100 bedrijfsuren

Controleer de hydraulische slangen op lekkages, losgeraakte aansluitingen, kinken, loszittende steunen, slijtage, algemene beschadigingen als gevolg van weersinvloeden en de inwerking van chemicaliën. Voer alle noodzakelijke reparaties uit voordat u de machine in gebruik neemt.

**Opmerking:** Houd de omgeving van het hydraulische systeem vrij van aangekoekt gras en vuil.

**Opmerking:** Lange tijd met een hoge bedrijfstemperatuur werken in een erg warme omgeving kan de slangen en afdichtingen aantasten. Controleer vaker in een erg warme omgeving en vervang de hydraulische vloeistof en het filter frequenter.

## Onderhoud van het maaidek

### Onderhoud van de maaimessen

Om een goed maieresultaat te verkrijgen, moet u de maaimessen scherp houden. Om het slijpen en vervangen te vergemakkelijken, is het handig extra messen in voorraad te hebben.

### Veiligheid van de messen

Een versleten of beschadigd mes kan breken en een stuk van het mes kan naar u of naar omstanders worden uitgeworpen en ernstig lichamelijk of dodelijk letsel toebrengen.

- Controleer op gezette tijden de maaimessen op slijtage of beschadigingen.
- Wees voorzichtig als u de messen controleert. Omwikkel de maaimessen of draag handschoenen en wees voorzichtig als u onderhoudswerkzaamheden aan de maaimessen verricht. De maaimessen mogen alleen worden vervangen of geslepen, probeer ze nooit recht te maken of er aan te lassen.
- Controleer altijd de machine om zeker te zijn dat de messen en de mesbouten vrij zijn van slijtage of beschadiging. Vervang versleten of beschadigde messen en bouten altijd als complete set om een goede balans te behouden.
- Let op dat bij machines met meerdere maaimessen andere messen kunnen gaan draaien doordat u 1 mes draait.

### Vóór controle en onderhoud van de maaimessen

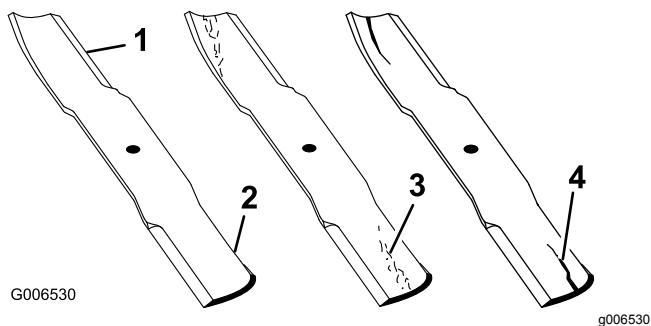
1. Parkeer de maaimachine op een horizontaal oppervlak, schakel de aftakas uit en stel de parkeerrem in werking.
2. Zet de motor af, verwijder het sleuteltje en maak de bougiekabels los.

### De maaimessen controleren

**Onderhoudsinterval:** Bij elk gebruik of dagelijks

1. Controleer de snijranden ([Figuur 72](#)).
2. Als de randen niet scherp zijn of bramen vertonen, moet u het maimes verwijderen en slijpen; zie [De maaimessen slijpen \(bladz. 54\)](#).
3. Controleer de messen, in het bijzonder het gebogen deel.

4. Als u scheuren, slijtage of groefvorming in dit deel constateert, moet u direct een nieuw mes monteren (Figuur 72).



Figuur 72

- |                 |                          |
|-----------------|--------------------------|
| 1. Snijrand     | 3. Slijtage/groefvorming |
| 2. Gebogen deel | 4. Scheur                |

## ⚠ WAARSCHUWING

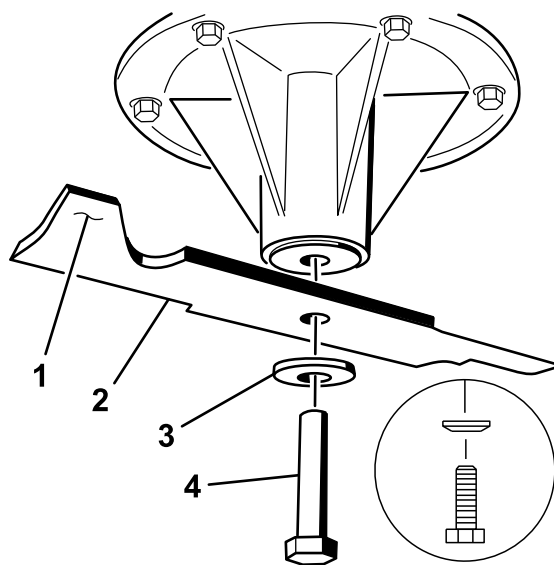
Een krom of beschadigd mes kan breken en u of omstanders ernstig letsel toebrengen.

- Vervang altijd een krom of beschadigd mes door een nieuw mes.
- Vijl de snijranden of het oppervlak van het mes niet en maak er geen scherpe inkepingen in.

## Maaimessen verwijderen

Vervang een mes als het een vast voorwerp heeft geraakt, of als het uit balans of krom is. Om de beste prestaties te verkrijgen en er zeker van te zijn dat de machine altijd veilig kan worden gebruikt, moet u ter vervanging uitsluitend originele Toro-messen gebruiken. Gebruik ter vervanging nooit messen van andere fabrikanten omdat dit in strijd kan zijn met de veiligheidsnormen.

1. Pak het uiteinde van het mes vast met een doek of een dikke handschoen.
2. Verwijder de mesbout, de klemring en het mes van de spilas (Figuur 74).

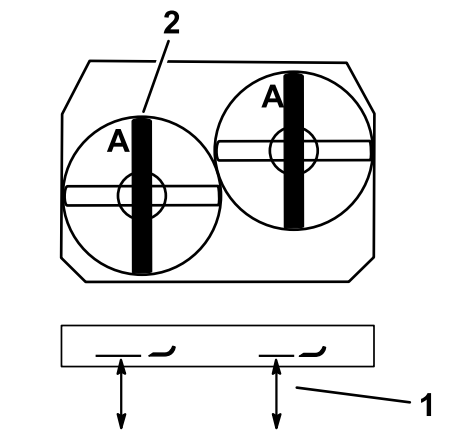


Figuur 74

- |                        |             |
|------------------------|-------------|
| 1. Vleugel van het mes | 3. Klemring |
| 2. Mes                 | 4. Mesbout  |

## Controle op kromme messen

1. Draai de messen totdat de uiteinden in de lengterichting liggen.
2. Meet de afstand tussen een horizontaal oppervlak en de snijrand, stand A, van de messen (Figuur 73).



Figuur 73

- |   |            |
|---|------------|
| 1. Meet hier de afstand van het mes tot het harde oppervlak | 2. Stand A |
|---|------------|

3. Draai de tegenovergestelde uiteinden van de messen naar voren.
4. Meet de afstand tussen een horizontaal oppervlak en de snijrand van de messen op dezelfde plaats als in bovengenoemde stap 2.

**Opmerking:** Het verschil tussen de afstanden die zijn gemeten bij stap 2 en stap 3 mag niet meer dan 3 mm zijn.

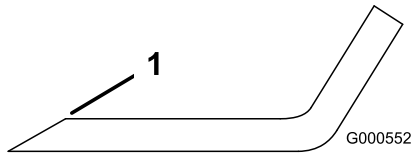
**Opmerking:** Als dit verschil meer dan 3 mm bedraagt, moet u het mes vervangen.

## De maaimessen slijpen

1. Gebruik een vijl om de snijranden aan beide uiteinden van het mes te slijpen (Figuur 75).

**Opmerking:** Houd daarbij de oorspronkelijke hoek in stand.

**Opmerking:** Het mes blijft in balans als u van beide snijranden dezelfde hoeveelheid materiaal verwijdert.



Figuur 75

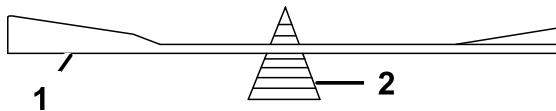
g000552

1. Onder oorspronkelijke hoek slijpen.

2. Controleer de balans van het mes met een mesbalans (Figuur 76).

**Opmerking:** Als het mes horizontaal blijft, is het in balans en geschikt voor gebruik.

**Opmerking:** Als het mes niet in balans is, moet u wat metaal afvlijen van het uiteinde van de vleugel (Figuur 75).



Figuur 76

g000553

1. Mes
2. Mesbalans

3. Herhaal dit indien nodig totdat het mes in balans is.

## Maaimessen monteren

**Onderhoudsinterval:** Jaarlijks

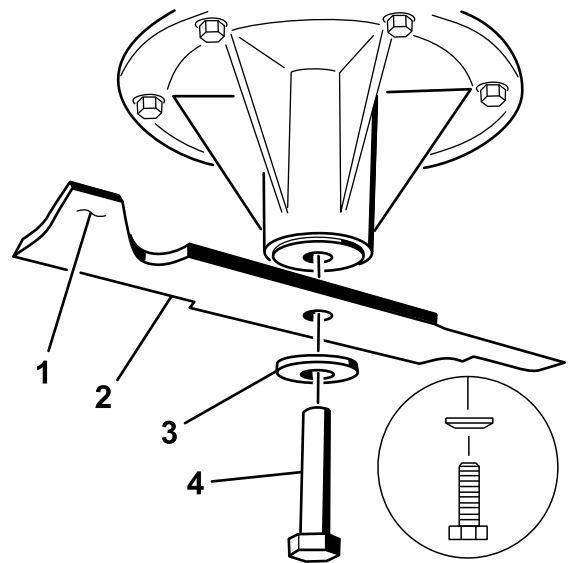
1. Controleer of de schroefdraad van de mesbout beschadigd is. Vervang de bout en de golfring indien nodig.
2. Monteer het mes op de as (Figuur 77).

**Belangrijk:** Het gebogen deel van het mes moet naar de binnenzijde van het maaidek wijzen om een goede maaiqualiteit te garanderen.

3. Monteer de klemring en de mesbout (Figuur 77).

**Opmerking:** De conus van de klemring moet worden gemonteerd op de boutkop (Figuur 77).

4. Draai de mesbout vast met een torsie van 115 tot 150 N·m.



Figuur 77

G004536

g004536

1. Vleugel van het mes
2. Mes
3. Klemring
4. Mesbout

## Maaidek horizontaal stellen

### De machine gebruiksklaar maken

Controleer of het maaidek horizontaal staat telkens wanneer u het maaidek installeert of wanneer u een ongelijke maaioplek in uw gras ziet.

Stel het maaidek eerst links/rechts horizontaal, en dan voor/achter.

1. Parkeer de maaimachine op een horizontaal oppervlak, schakel de aftakas uit en stel de parkeerrem in werking.
2. Zet de motor af, verwijder het sleuteltje en maak de bougiekabels los.
3. Controleer de bandenspanning van beide aandrijfbanden; zie [De bandenspanning controleren](#) (bladz. 41).
4. Controleer of er verbogen maaimessen zijn; verwijder en vervang eventueel verbogen maaimessen; zie [Onderhoud van de maaimessen](#) (bladz. 52).
5. Laat het maaidek zakken tot een maaihoogte van 76 mm.

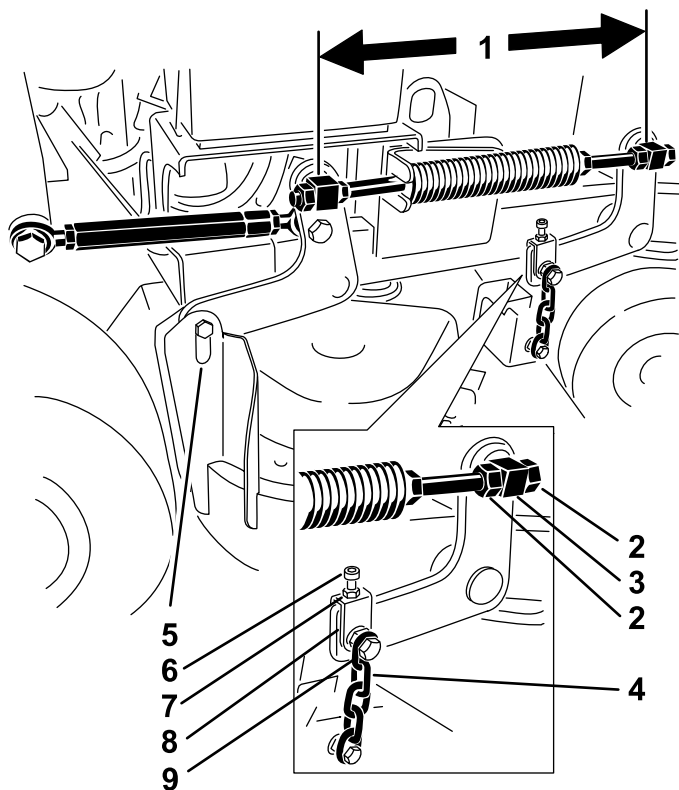


## Controleren van de afstanden van de wartels en gaffels

1. Controleer de afstand tussen de wartels, meet in het midden van de wartels (de lengte van midden tot midden) op elke draadstang (Figuur 78).

**Opmerking:** Controleer of de lengte 49,5 cm bedraagt voor maaidekken van 91 cm en 43,7 cm voor maaidekken van 102 cm.

2. Zet de conramoeren aan de **voorste** wartel los (Figuur 78).
3. Gebruik de conramoeren om de lengte van de draadstang af te stellen en de juiste afstand te verkrijgen.
4. Zet de conramoeren aan de **voorste** wartel vast (Figuur 78).



Figuur 78

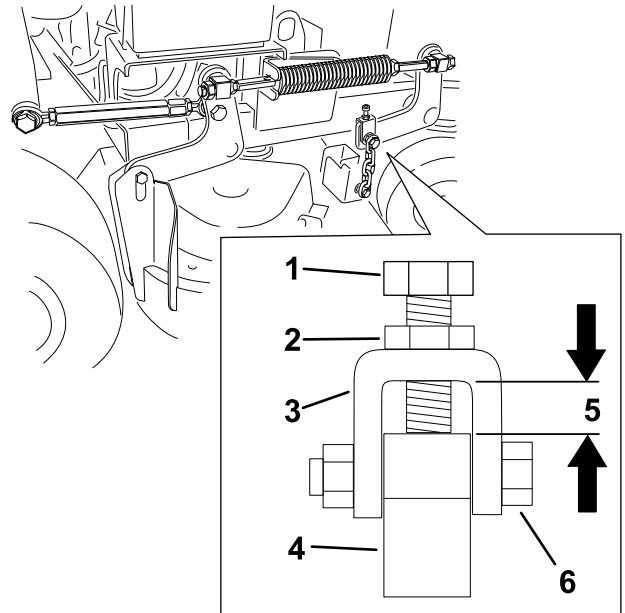
g277713

- |  |                         |
|--|-------------------------|
| 1. Meet de afstand tussen de middelpunten van de wartels (hart-op-hart afstand). | 6. Stelbout             |
| 2. Conramoeren van wartel  | 7. Conramoer            |
| 3. Voorste wartel  | 8. Gaffel               |
| 4. Voorste ketting   | 9. Bovenste kettingbout |
| 5. Achterste steun   |                         |

5. Controleer voor elke gaffel de afstand tussen de gaffel en de draagarm van het maaidek.

**Opmerking:** Deze afstand moet 11 mm bedragen zoals afgebeeld in Figuur 79.

6. Als afstelling vereist is, zet dan de bovenste kettingbout los (Figuur 79).
7. Zet de conramoer los en stel de bout af om de juiste afstand te verkrijgen; zie Figuur 79.
8. Draai de conramoer en de bovenste kettingbout vast.



g277712

Figuur 79

- |              |                                    |
|--------------|------------------------------------|
| 1. Stelbout  | 4. Draagarm van maaidek            |
| 2. Conramoer | 5. De afstand moet 11 mm bedragen. |
| 3. Gaffel    | 6. Bovenste kettingbout            |

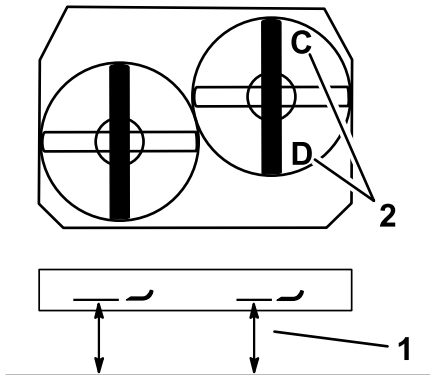
## Schuinstand van het rechtermaaidek instellen

1. Zet het rechter maaimes in de schuinstand (Figuur 80).
2. Meet het rechtermes bij punt C. Meet de afstand tussen een horizontaal oppervlak en de snijrand van het maaimes en noteer deze afstand (Figuur 80).
3. Meet het rechtermes bij punt D. Meet de afstand tussen een horizontaal oppervlak en de snijrand van het maaimes en noteer deze afstand (Figuur 80).

**Opmerking:** Het maaimes moet 6 tot 10 mm lager staan bij punt C dan bij punt D (Figuur 80). Indien dit niet het geval is, gaat u als volgt te werk.

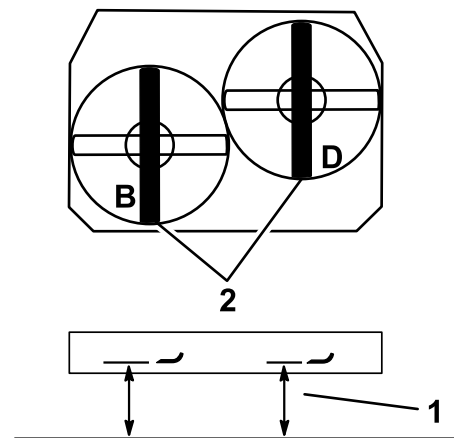
4. Zet de conramoeren aan de voorste wartels links en rechts los (Figuur 78).

5. Gebruik de rechter contraoeren om de lengte van de rechter draadstang af te stellen. Zorg voor een schuinstand van 6 tot 10 mm in de lengterichting.
6. Zet de contraoeren aan de voorste wartels links en rechts vast (Figuur 78).



Figuur 80

1. Meet hier de afstand tussen het maaimes en de vloer.
2. Meten bij C en D.



Figuur 81

1. Meet hier de afstand tussen het maaimes en de vloer.
2. Meten bij B en D.

g277690

g277687

## De achterkant van het maaidek afstellen

1. Stel de schuinstand in de lengterichting van het linker- en rechtermaaimes in.
2. Meet het linkermes bij punt **B**. Meet de afstand tussen een horizontaal oppervlak en de snijrand van het maaimes en noteer deze afstand (Figuur 81).
3. Meet het rechtermes bij punt **D**. Meet de afstand tussen een horizontaal oppervlak en de snijrand van het maaimes en noteer deze afstand (Figuur 81).

**Opmerking:** De afstand bij punt **B** mag niet meer dan 3 mm verschillen van die bij punt **D** (Figuur 81). Indien dit niet het geval is, gaat u als volgt te werk.

4. Maak de contraoeren van de wartel links voor los (Figuur 78).
5. Gebruik de linker contraoeren om de lengte van de linker draadstang af te stellen zodat punt **B** overeenkomt met punt **D**.
6. Zet de contraoeren aan de voorste wartel links vast (Figuur 78).

## De voorkant van het maaidek afstellen

1. Stel de schuinstand in de lengterichting van het linker- en rechtermaaimes in.
2. Controleer de voorste kettingen en zorg ervoor dat ze onder spanning staan.

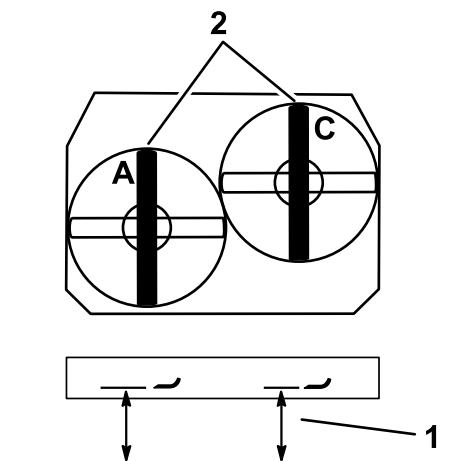
**Opmerking:** Als er een ketting loszit, moet u de draadstang met de losse ketting afstellen om deze op te spannen.

3. Meet het linkermes bij punt **A**. Meet de afstand tussen een horizontaal oppervlak en de snijrand van het maaimes en noteer deze afstand (Figuur 82).
4. Meet het rechtermes bij punt **C**. Meet de afstand tussen een horizontaal oppervlak en de snijrand van het maaimes en noteer deze afstand (Figuur 82).

**Opmerking:** De afstand tussen punt **A** en punt **C** moet minder dan 3 mm bedragen. Indien dit niet het geval is, gaat u als volgt te werk.

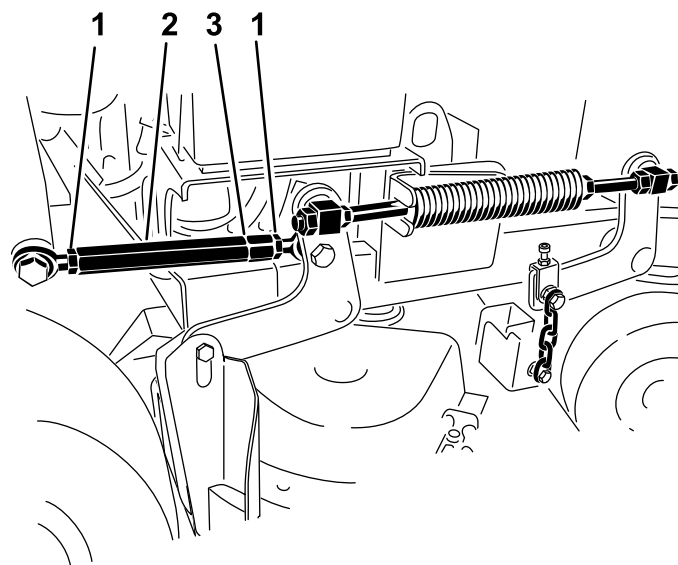
5. Draai de bovenste kettingbouten los (Figuur 78).
6. Draai de contraoeren op de gaffels los (Figuur 78).
7. Stel de stelbouten in de gaffels af bij punten **A** en **C** zodat u de gewenste hoogte verkrijgt (Figuur 82).
8. Draai de contraoeren en de bovenste kettingbouten vast (Figuur 78).





**Figuur 82**

1. Meet hier de afstand tussen het maimes en de vloer.
2. Meten bij A en C.



**Figuur 83**

1. Contraoer
2. Spanschroef
3. Groef die links schroefdraad aangeeft

## De maaihoogte afstellen

1. Laat het maaidek zakken tot een maaihoogte van 76 mm.
2. Zet het rechter maimes in de schuinstand (Figuur 80).
3. Meet het rechtermes bij punt C. Meet de afstand tussen een horizontaal oppervlak en de snijrand van het maimes en noteer deze afstand (Figuur 82).

**Opmerking:** De afstand bij punt C mag niet meer dan 3 mm verschillen van de maaihoogte-instelling van 76 mm. Indien dit niet het geval is, gaat u als volgt te werk.

4. Draai de contraoeren aan beide zijden van de spanschroef los (Figuur 83).

**Opmerking:** Het uiteinde van de spanmoer met de groef heeft een linkse schroefdraad (Figuur 83).

5. Stel de spanschroef af om de maaidekhoogte omhoog of omlaag te brengen tot 76 mm bij punt C.
6. Draai de contraoeren aan beide zijden van de spanschroef vast.
7. Controleer of de hefhendel van het maaidek vergrendeld wordt in de transportstand.

**Opmerking:** Als hij niet in de transportstand wordt vergrendeld, moet u de spanschroef afstellen tot dat wel het geval is.

8. Draai de contraoeren vast.

## Drukveer afstellen

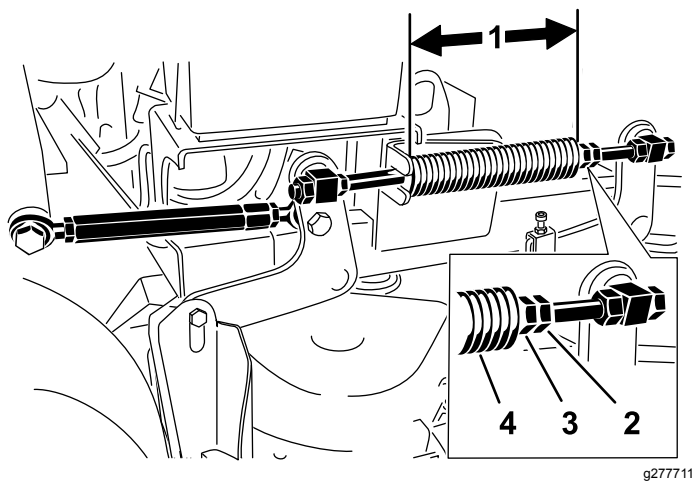
**Opmerking:** Afstellen van de drukveer verandert in hoeverre het maaidek zweeft en hoeveel moeite het kost om het maaidek omhoog te brengen met de maaihoogtehendel.

- Als de drukveer verder wordt ingedrukt, moet u minder kracht uitoefenen op de hendel en zal het maaidek meer zweven.
- Als de drukveer minder ver wordt ingedrukt, moet u meer kracht uitoefenen op de hendel en zal het maaidek minder zweven.

1. Breng de maaihoogtehendel omhoog en vergrendel deze in de transportstand.
2. Controleer de lengte van de drukveer.

**Opmerking:** De nominale lengte bedraagt 28,2 cm voor maaidekken van 91 cm en 25,7 cm voor maaidekken van 102 cm (Figuur 84).

3. Stel deze afstand in door de contraoer van de veer los te maken en de moer aan de voorkant van elke veer te verdraaien (Figuur 84).
4. U borgt de moer in deze stand door de contraoer van de veer vast te draaien (Figuur 84).



**Figuur 84**

- |  |                 |
|--|-----------------|
| 1. 25,7 cm voor een 102 cm maaidek en 28,2 cm voor een 91 cm maaidek | 3. Voorste moer |
| 2. Contraoer van veer  | 4. Drukveer     |
- 
5. Herhaal deze procedure aan de hefveer van het tegenoverliggende maaidek.

## Reiniging

### De onderkant van het maaidek reinigen

**Onderhoudsinterval:** Bij elk gebruik of dagelijks

Verwijder elke dag het aangekoekte gras aan de onderkant van het maaidek.

1. Parkeer de machine op een horizontaal oppervlak, schakel de aftakas uit, zet de rijkhendels in de VERGRENDELDE NEUTRAALSTAND en stel de parkeerrem in werking.
2. Zet de motor af, verwijder het contactsleuteltje en wacht totdat alle bewegende onderdelen tot stilstand zijn gekomen voordat u de bestuurderspositie verlaat.
3. Breng de voorkant van de machine omhoog en plaats deze op assteunen.

### De achterwielmotoren reinigen

**Onderhoudsinterval:** Bij elk gebruik of dagelijks

1. Parkeer de machine op een horizontaal oppervlak, schakel de aftakas uit, zet de rijkhendels in de VERGRENDELDE NEUTRAALSTAND en stel de parkeerrem in werking.
2. Zet de motor af, verwijder het contactsleuteltje en wacht totdat alle bewegende onderdelen tot stilstand zijn gekomen voordat u de bestuurderspositie verlaat.
3. Breng het bestuurdersplatform omhoog om bij de achterwielmotoren te komen.

### Afval afvoeren

Motorolie, accu's, hydraulische vloeistof en motorkoelvloeistof verontreinigen het milieu. Verwijder deze stoffen volgens de plaatselijke voorschriften.

# Stalling

## Veiligheid tijdens opslag

- Laat de motor afkoelen voordat u de machine opslaat.
- U mag de machine of brandstof niet opslaan in de nabijheid van een open vuur of binnenshuis brandstof aftappen.

## Reinigen en opslaan

**Onderhoudsinterval:** Vóór de stalling

Vóór de stalling

1. Schakel de aftakas uit, stel de parkeerrem in werking, zet de motor af en verwijder het contactsleuteltje.
2. Maaisel, vuil en vet van de buitenkant van de gehele machine verwijderen, met name van de motor.

**Belangrijk:** U kunt het voertuig met een mild reinigingsmiddel en water wassen. Maak de machine niet schoon met een hogedrukreiniger. Gebruik niet te veel water, zeker niet in de buurt van het aandrijfsysteem en de motor. Gebruik geen hogedrukreiniger. Hierdoor kunnen vuil en water essentiële onderdelen binnendringen, zoals laggers en elektrische schakelaars.

3. Verwijder vuil en kaf van de buitenkant van de koelribben van de cilinderkop en de ventilatorbehuizing.
4. Controleer de rem; zie [De parkeerrem testen \(bladz. 44\)](#).
5. Geef het luchtfilter een onderhoudsbeurt; zie [Onderhoud van het luchtfilter \(bladz. 31\)](#).
6. Smeer de machine; zie [Smering \(bladz. 29\)](#).
7. Ververs de motorolie; zie [Motorolie verversen \(bladz. 32\)](#).
8. Controleer de bandenspanning; zie [De bandenspanning controleren \(bladz. 41\)](#).
9. Voor langere stalling dient u als volgt te werk te gaan:
  - A. Voeg stabilizer/conditioner toe aan de brandstof in de tank; volg hierbij de aanbevelingen van de fabrikant van de brandstofstabilizer.
  - B. Laat de motor 5 minuten lopen om de stabilizer/conditioner door het brandstofsysteem te verspreiden.
  - C. Zet de motor af, laat deze afkoelen, en laat de brandstoftank leeglopen; zie [Brandstof](#)

[aftappen uit de brandstoftank \(bladz. 36\)](#), of laat de motor lopen totdat deze afslaat.

- D. Start de motor en laat hem lopen totdat hij afslaat. Herhaal de procedure met de choke ingeschakeld (indien van toepassing) totdat de motor niet meer start.
- E. Voer brandstof op de juiste manier af; recylen volgens de lokale voorschriften.

**Belangrijk:** Bewaar brandstof die stabilizer/conditioner bevat niet langer dan aanbevolen door de fabrikant van de stabilizer.

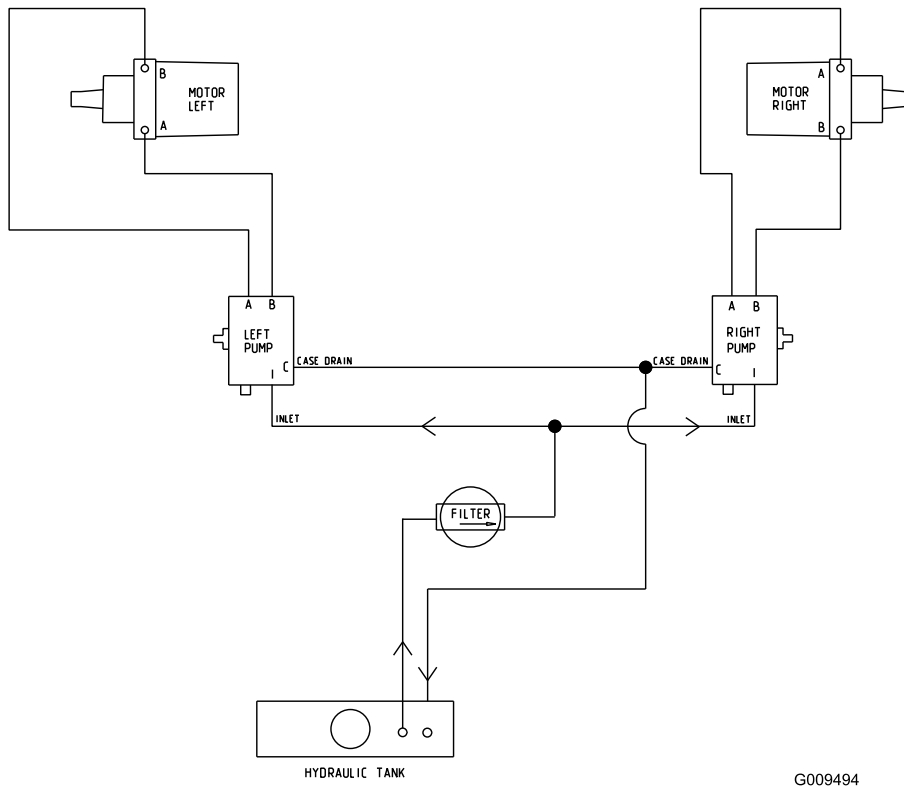
10. Verwijder de bougie(s) en controleer de toestand daarvan, zie [Onderhoud van de bougie \(bladz. 34\)](#).
11. Laat de bougie(s) uit de motor en giet 15 ml (2 eetlepels) motorolie in het bougiegat; gebruik de startmotor om de motor te laten draaien en de olie in de cilinder te verspreiden.
12. Monteer de bougie(s) maar sluit de kabel niet aan op de bougie(s).
13. Controleer alle bevestigingen en zet ze vast. Repareer of vervang versleten of ontbrekende delen.
14. Werk alle krassen of afgebladderde metaaloppervlakken bij met lak van een erkende servicedealer.
15. Stal de machine in een schone, droge garage of opslagruimte. Verwijder het sleuteltje uit het contact en bewaar het op een plaats die u makkelijk kunt onthouden. Dek de machine af om deze te beschermen en schoon te houden.

# Problemen, oorzaak en remedie

Probleem	Mogelijke oorzaak	Remedie
De motor start niet, start moeilijk of slaat af.	<ol style="list-style-type: none"> <li>1. De brandstoftank is leeg of de brandstofafsluitklep gesloten.</li> <li>2. De chokehendel is niet ingeschakeld.</li> <li>3. Een bougiekabel zit los of is niet aangesloten.</li> <li>4. De bougie is aangetast, vuil, of de elektrodenafstand is niet correct afgesteld.</li> <li>5. Het luchtfilter is vuil.</li> <li>6. Er zit vuil in het brandstoffilter.</li> <li>7. Vuil, water of oude brandstof in het brandstofsysteem.</li> <li>8. De afstand tussen de schakelaars van het veiligheidssysteem is niet juist.</li> </ol>	<ol style="list-style-type: none"> <li>1. Vul de brandstoftank met brandstof en open de klep</li> <li>2. Schakel de chokehendel in.</li> <li>3. Kabel op bougie aansluiten.</li> <li>4. Plaats een nieuwe bougie met een correct afgestelde elektrodenafstand.</li> <li>5. Voer onderhoud uit op het luchtfilter.</li> <li>6. Brandstoffilter vervangen.</li> <li>7. Neem contact op met een erkende servicedealer.</li> <li>8. Neem contact op met een erkende Service Dealer.</li> </ol>
De motor verliest vermogen.	<ol style="list-style-type: none"> <li>1. De motor is te zwaar belast.</li> <li>2. Het luchtfilter is vuil.</li> <li>3. Het oliepeil in het carter is te laag.</li> <li>4. De koelribben en luchtkanalen onder de ventilatorbehuizing van de motor zijn verstopt.</li> <li>5. De bougie is aangetast, vuil, of de elektrodenafstand is niet correct afgesteld.</li> <li>6. De ventilatieopening in de brandstoftankdop is verstopt.</li> <li>7. Er zit vuil in het brandstoffilter.</li> <li>8. Vuil, water of oude brandstof in het brandstofsysteem.</li> </ol>	<ol style="list-style-type: none"> <li>1. De rijsnelheid verminderen.</li> <li>2. Voer onderhoud uit op het luchtfilter.</li> <li>3. Het carter bijvullen met olie.</li> <li>4. De koelribben en luchtkanalen ontstoppen.</li> <li>5. Plaats een nieuwe bougie met een correct afgestelde elektrodenafstand.</li> <li>6. Brandstoftankdop reinigen of vervangen.</li> <li>7. Brandstoffilter vervangen.</li> <li>8. Neem contact op met een erkende servicedealer.</li> </ol>
De motor raakt oververhit.	<ol style="list-style-type: none"> <li>1. De motor is te zwaar belast.</li> <li>2. Het oliepeil in het carter is te laag.</li> <li>3. De koelribben en luchtkanalen onder de ventilatorbehuizing van de motor zijn verstopt.</li> </ol>	<ol style="list-style-type: none"> <li>1. De rijsnelheid verminderen.</li> <li>2. Het carter bijvullen met olie.</li> <li>3. De koelribben en luchtkanalen ontstoppen.</li> </ol>
De machine drijft niet aan.	<ol style="list-style-type: none"> <li>1. Het peil in het hydraulische vloeistofreservoir is te laag.</li> <li>2. Lucht in het hydraulische systeem.</li> <li>3. Een slippende pompaandrijfriem.</li> <li>4. Er ontbreekt een veer van de spanpoelie op de aandrijfriem.</li> <li>5. De omloopkleppen van de pomp zijn open.</li> </ol>	<ol style="list-style-type: none"> <li>1. Hydraulische vloeistof bijvullen in het reservoir.</li> <li>2. Ontlucht het hydraulische systeem.</li> <li>3. Vervang de aandrijfriem van de pomp.</li> <li>4. Plaats een nieuwe veer voor de spanpoelie van de aandrijfriem.</li> <li>5. Sluit de omloopkleppen. Vastdraaien met een torsie van 12 tot 15 N·m.</li> </ol>
De machine trilt abnormaal.	<ol style="list-style-type: none"> <li>1. Het maaimes (de maaimessen) is (zijn) verbogen of niet in balans.</li> <li>2. Een bevestigingsbout van het maaimes zit los.</li> <li>3. De bevestigingsbouten van de motor zitten los.</li> <li>4. Er zit een motorpoelie, spanpoelie of mespoelie los.</li> <li>5. Er is een motorpoelie beschadigd.</li> <li>6. Mesas verbogen.</li> </ol>	<ol style="list-style-type: none"> <li>1. Nieuwe maaimes(sen) monteren.</li> <li>2. De bevestigingsbout van het maaimes vastdraaien.</li> <li>3. Draai de montagebouten vast.</li> <li>4. Desbetreffende poelie vastzetten.</li> <li>5. Neem contact op met een erkende Service Dealer.</li> <li>6. Neem contact op met een erkende servicedealer.</li> </ol>

Probleem	Mogelijke oorzaak	Remedie
De maaihoogte is ongelijk.	<ol style="list-style-type: none"> <li>1. Maaimes(sen) is/zijn bot.</li> <li>2. Maaimes(sen) verbogen of niet in balans.</li> <li>3. Het maaidek staat niet horizontaal.</li> <li>4. De schuinstand van het maaidek is verkeerd.</li> <li>5. De onderkant van het maaidek is vuil.</li> <li>6. De bandenspanning is niet correct.</li> <li>7. Mesas verbogen.</li> </ol>	<ol style="list-style-type: none"> <li>1. Mes(sen) slijpen.</li> <li>2. Nieuwe maaimes(sen) monteren.</li> <li>3. Stel het maaidek horizontaal in.</li> <li>4. Pas de schuinstand aan.</li> <li>5. Reinig de onderkant van het maaidek.</li> <li>6. Banden op juiste spanning brengen.</li> <li>7. Neem contact op met een erkende servicedealer.</li> </ol>
Messen draaien niet.	<ol style="list-style-type: none"> <li>1. Een aandrijfriem van de pomp is versleten, los of stuk.</li> <li>2. Een aandrijfriem van de pomp is van de poelie af.</li> <li>3. Een maaidekriem is versleten, los of stuk.</li> <li>4. Een maaidekriem is van de poelie afgelopen.</li> <li>5. Een veer van de spanpoelie is kapot of ontbreekt.</li> <li>6. De elektrische koppeling is niet goed afgesteld.</li> <li>7. De stekker of kabel van de koppeling is beschadigd.</li> <li>8. De elektrische koppeling is beschadigd.</li> <li>9. De messen draaien niet door het veiligheidssysteem.</li> </ol>	<ol style="list-style-type: none"> <li>1. Controleer de spanning van de drijfriem.</li> <li>2. Drijfriem monteren en assen en riemgeleiders op juiste stand controleren.</li> <li>3. Plaats een nieuwe drijfriem.</li> <li>4. Poelie van maaidek monteren en controleren of de spanpoelie, de arm van de spanpoelie en de veer correct zijn geplaatst en goed functioneren.</li> <li>5. Veer vervangen.</li> <li>6. Pas de opening van de koppeling aan.</li> <li>7. Neem contact op met een erkende servicedealer.</li> <li>8. Neem contact op met een erkende servicedealer.</li> <li>9. Neem contact op met een erkende servicedealer.</li> </ol>

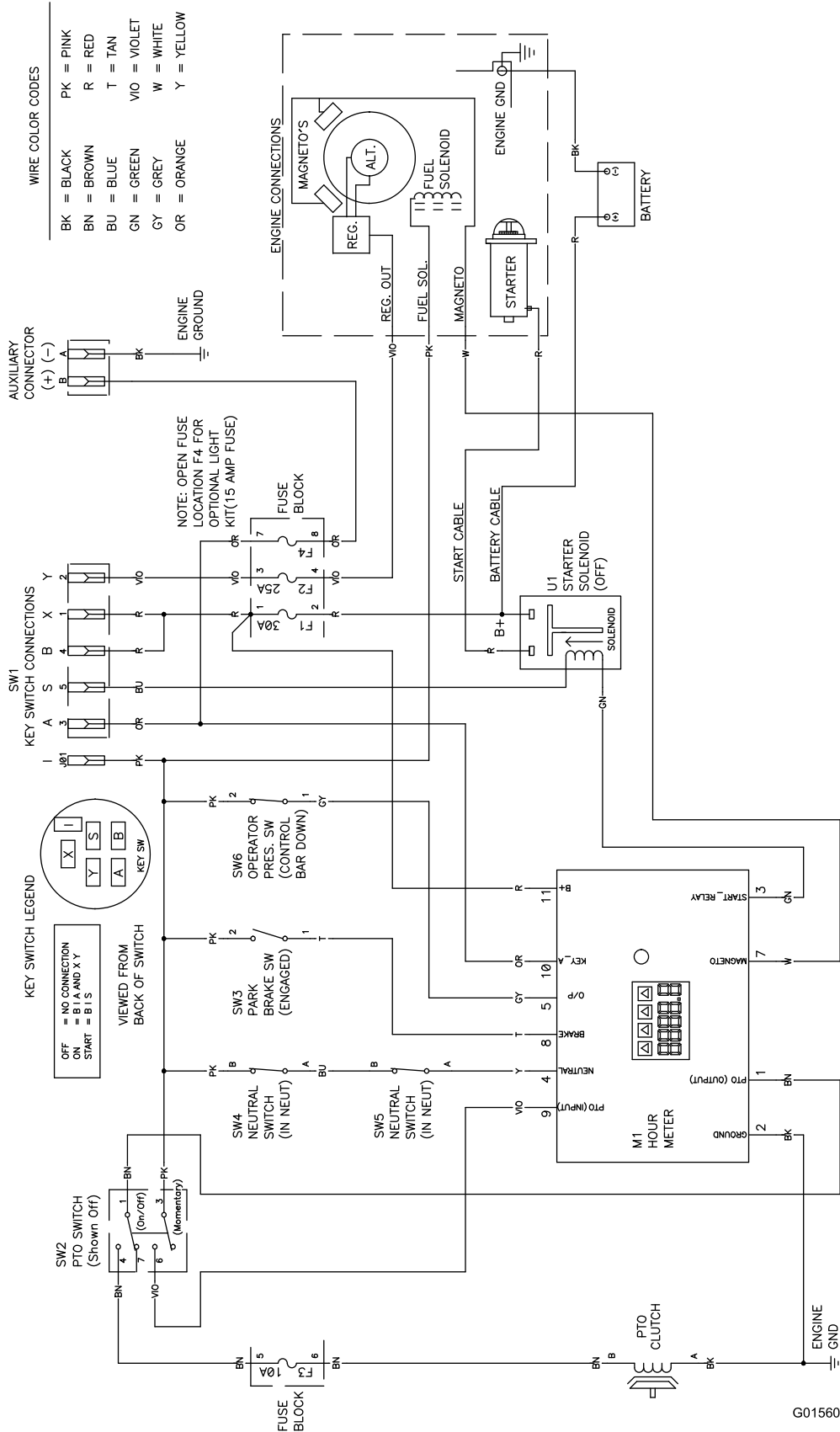
# Schema's



G009494

g009494

**Hydraulisch schema (Rev. A)**



G015606

Elektrisch schema (Rev. A)

g015606

## Privacyverklaring EEA/VK

### Toro's gebruik van uw persoonlijke gegevens

The Toro Company ("Toro") respecteert uw recht op privacy. Wanneer u onze producten koopt, kunnen we bepaalde persoonlijke informatie over u verzamelen, ofwel rechtstreeks via u ofwel via uw plaatselijk Toro bedrijf of dealer. Toro gebruikt deze informatie om te voldoen aan contractuele verplichtingen – zoals het registreren van uw garantie, het behandelen van uw garantieclaim of om contact met u op te nemen in het geval van terugroepacties – en voor legitieme zakelijke doeleinden – zoals klanttevredenheid meten, onze producten verbeteren of u productinformatie verschaffen die van belang kan zijn. Toro kan uw informatie delen met onze dochterondernemingen, verdelers of andere zakenpartners in verband met deze activiteiten. We kunnen ook persoonlijke informatie vrijgeven van rechtswege of in verband met de verkoop, aankoop of fusie van een bedrijf. We verkopen uw persoonsgegevens nooit aan andere bedrijven voor marketingdoeleinden.

### Behoud van uw persoonlijke gegevens

Toro bewaart uw persoonlijke informatie zolang deze relevant is voor de bovengenoemde doeleinden en in overeenstemming is met de wettelijke vereisten. Gelieve contact op te nemen via [legal@toro.com](mailto:legal@toro.com) voor meer informatie over de bewaarperiodes die van toepassing zijn.

### Toro's engagement inzake veiligheid

Uw persoonlijke informatie kan behandeld worden in de VS of een ander land dat mogelijk soepelere databeschermingswetten heeft dan het land waar u verblijft. Indien we uw informatie overdragen naar een ander land dan het land waar u verblijft, nemen wij de wettelijk verplichte maatregelen om ervoor te zorgen dat de informatie op gepaste wijze wordt beschermd en veilig wordt behandeld.

### Toegang en correctie

U hebt het recht om uw persoonlijke gegevens te corrigeren of te raadplegen, of zich te verzetten tegen de verwerking van uw gegevens of deze te beperken. Om deze rechten uit te oefenen, gelieve een e-mail te sturen naar [legal@toro.com](mailto:legal@toro.com). Als u zich zorgen maakt over de manier waarop Toro uw informatie heeft behandeld, vragen wij u om deze direct ten aanzien van ons te uiten. Europese burgers hebben het recht om een klacht in te dienen bij hun gegevensbeschermingsautoriteit.