

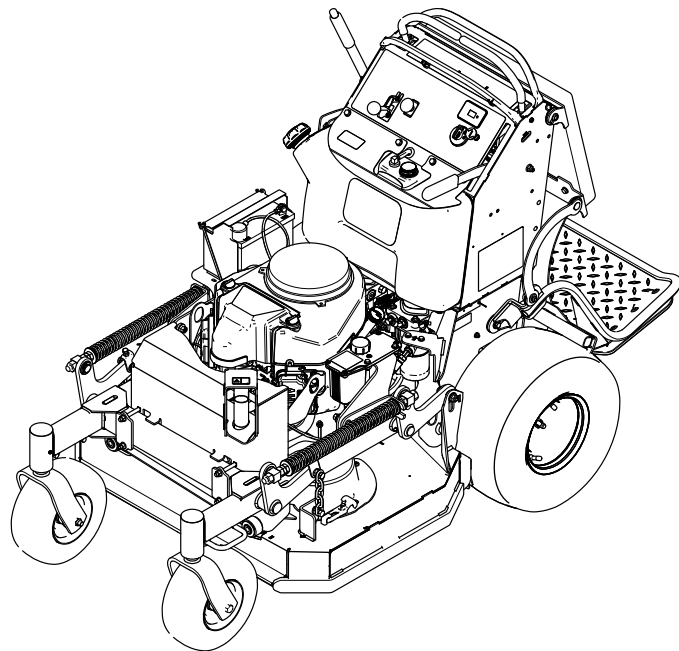


Count on it.

Manuel de l'utilisateur

**Tondeuse GrandStand®
avec unité de coupe TURBO FORCE® de
91cm à éjection arrière**

N° de modèle 74540TE—N° de série 40000000 et suivants



Ce produit est conforme à toutes les directives européennes pertinentes. Pour plus de renseignements, reportez-vous à la Déclaration de conformité spécifique du produit fournie séparément.

Reportez-vous aux informations du constructeur du moteur qui accompagnent la machine.

Introduction

Cette tondeuse autoportée à lames rotatives est destinée aux professionnels et aux utilisateurs temporaires. Elle est principalement conçue pour tondre les pelouses régulièrement entretenues des terrains privés et commerciaux. L'utilisation de ce produit à d'autres fins que celle qui est prévue peut être dangereuse pour vous-même et pour les personnes à proximité.

Lisez attentivement cette notice pour apprendre comment utiliser et entretenir correctement votre produit, et éviter ainsi de l'endommager ou de vous blesser. Vous êtes responsable de l'utilisation sûre et correcte du produit.

Pour plus d'informations, y compris des conseils de sécurité, des documents de formation, des renseignements concernant un accessoire, pour obtenir l'adresse d'un concessionnaire ou pour enregistrer votre produit, rendez-vous sur www.Toro.com.

Pour obtenir des prestations de service, des pièces Toro d'origine ou des renseignements complémentaires, munissez-vous des numéros de modèle et de série du produit et contactez un concessionnaire-réparateur agréé ou le service client Toro. La [Figure 1](#) indique l'emplacement des numéros de modèle et de série sur le produit. Inscrivez les numéros dans l'espace réservé à cet effet.

Important: Avec votre appareil mobile, vous pouvez scanner le code QR sur l'autocollant du numéro de série (le cas échéant) afin d'accéder aux informations sur la garantie, les pièces détachées et autres renseignements sur le produit.

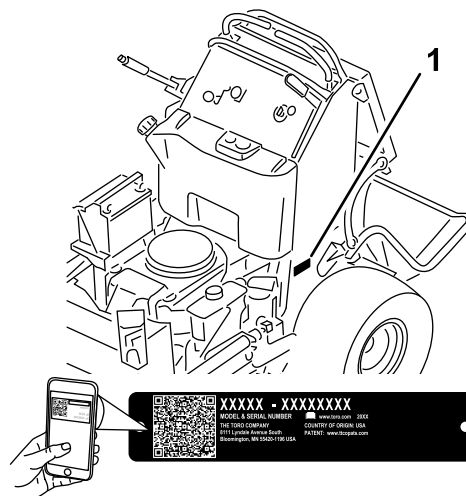


Figure 1

g276640

1. Emplacement des numéros de modèle et de série

| |
|--------------------|
| N° de modèle _____ |
| N° de série _____ |

Les mises en garde de ce manuel soulignent des dangers potentiels et sont signalées par le symbole de sécurité ([Figure 2](#)), qui indique un danger pouvant entraîner des blessures graves ou mortelles si les précautions recommandées ne sont pas respectées.



Figure 2

g000502

1. Symbole de sécurité

Ce manuel utilise deux termes pour faire passer des renseignements essentiels. **Important**, pour attirer l'attention sur des renseignements mécaniques spécifiques et **Remarque**, pour insister sur des renseignements d'ordre général méritant une attention particulière.

Table des matières

| | | | |
|---|----|---|----|
| Sécurité | 4 | Contrôle du niveau, vidange de l'huile moteur et remplacement du filtre à huile | 33 |
| Consignes de sécurité générales | 4 | Entretien de la bougie | 36 |
| Autocollants de sécurité et d'instruction | 5 | Contrôle du pare-étincelles | 36 |
| Vue d'ensemble du produit | 9 | Entretien du système d'alimentation | 37 |
| Commandes | 9 | Vidange du réservoir de carburant | 37 |
| Caractéristiques techniques | 10 | Remplacement du filtre à carburant | 38 |
| Outils et accessoires | 10 | Entretien du système électrique | 39 |
| Avant l'utilisation | 11 | Consignes de sécurité relatives au système électrique | 39 |
| Contrôles de sécurité avant l'utilisation | 11 | Entretien de la batterie | 39 |
| Ajout de carburant | 12 | Entretien des fusibles | 41 |
| Procédures d'entretien quotidien | 12 | Entretien du système d'entraînement | 41 |
| Rodage d'une machine neuve | 12 | Réglage de l'alignement des roues | 41 |
| Utilisation du système de sécurité | 12 | Réglage du contacteur de proximité | 42 |
| Pendant l'utilisation | 14 | Contrôle de la pression des pneus | 43 |
| Consignes de sécurité pendant l'utilisation | 14 | Réglage du roulement de pivot de roue pivotante | 44 |
| Utilisation du frein de stationnement | 15 | Réglage de l'embrayage électrique | 44 |
| Utilisation de la PDF | 15 | Entretien du système de refroidissement | 45 |
| Utilisation de l'accélérateur | 16 | Nettoyage de la grille d'entrée d'air | 45 |
| Utilisation du starter | 16 | Nettoyage du circuit de refroidissement | 45 |
| Utilisation du commutateur d'allumage | 17 | Entretien des freins | 46 |
| Démarrage du moteur | 17 | Essai du frein de stationnement | 46 |
| Arrêt du moteur | 18 | Contrôle du jeu du frein | 46 |
| Utilisation de la plateforme | 18 | Réglage des freins | 47 |
| Marche avant ou arrière | 19 | Entretien des courroies | 47 |
| Réglage de la hauteur de coupe | 20 | Contrôle des courroies | 47 |
| Utilisation de masses | 21 | Remplacement de la courroie du plateau de coupe | 47 |
| Après l'utilisation | 21 | Remplacement de la courroie d'entraînement des pompes | 48 |
| Consignes de sécurité après l'utilisation | 21 | Entretien des commandes | 50 |
| Utilisation du robinet d'arrivée de carburant | 22 | Réglage du levier de commande de déplacement droit | 50 |
| Pousser la machine à la main | 22 | Réglage de la position point mort des leviers de commande de déplacement | 51 |
| Transport de la machine | 23 | Entretien du système hydraulique | 52 |
| Entretien | 25 | Consignes de sécurité relatives au système hydraulique | 52 |
| Consignes de sécurité pendant l'entretien | 25 | Spécifications du système hydraulique | 52 |
| Programme d'entretien recommandé | 26 | Contrôle du niveau de liquide hydraulique | 52 |
| Procédures avant l'entretien | 27 | Vidange du liquide hydraulique | 52 |
| Soulever la tondeuse pour permettre l'accès | 27 | Remplacement du filtre hydraulique | 53 |
| Dégagement du coussin pour permettre l'accès par l'arrière | 28 | Purge du système hydraulique | 54 |
| Dépose des protège-courroies | 29 | Contrôle des flexibles hydrauliques | 54 |
| Dépose des protections du plateau de coupe | 29 | Entretien du plateau de coupe | 55 |
| Lubrification | 30 | Entretien des lames | 55 |
| Graissage de la machine | 30 | Mise à niveau du plateau de coupe | 57 |
| Graissage des pivots des roues pivotantes avant | 30 | Nettoyage | 61 |
| Graissage des moyeux des roues pivotantes | 31 | Nettoyage du dessous du plateau de coupe | 61 |
| Entretien du moteur | 32 | Nettoyage des moteurs des roues arrière | 61 |
| Sécurité du moteur | 32 | Élimination des déchets | 61 |
| Entretien du filtre à air | 32 | | |

| | |
|---|----|
| Remisage | 61 |
| Consignes de sécurité pour le remisage..... | 61 |
| Nettoyage et remisage..... | 61 |
| Dépistage des défauts | 63 |
| Schémas | 65 |

Sécurité

Cette machine a été conçue en tenant compte de la norme EN ISO 5395.

Consignes de sécurité générales

Ce produit peut sectionner les mains ou les pieds et projeter des objets. Respectez toujours toutes les consignes de sécurité pour éviter des blessures graves.

- Vous devez lire et comprendre le contenu de ce *Manuel de l'utilisateur* avant de démarrer le moteur.
- N'approchez pas les mains ou les pieds des composants mobiles de la machine.
- N'utilisez pas la machine s'il manque des capots ou d'autres dispositifs de protection, ou s'ils sont en mauvais état.
- Ne vous tenez pas devant l'ouverture d'éjection.
- N'admettez personne, notamment les enfants, dans le périmètre de travail. N'autorisez pas les enfants à utiliser la machine. Seules les personnes responsables, formées à l'utilisation de la machine, ayant lu et compris les instructions et physiquement aptes sont autorisées à utiliser la machine.
- Arrêtez la machine, coupez le moteur et enlevez la clé de contact avant d'effectuer un entretien, de faire le plein de carburant ou d'éliminer une obstruction sur la machine.

L'usage ou l'entretien incorrect de cette machine peut occasionner des accidents. Pour réduire les risques d'accidents et de blessures, respectez les consignes de sécurité qui suivent. Tenez toujours compte des mises en garde signalées par le symbole de sécurité (▲) et la mention Prudence, Attention ou Danger. Le non respect de ces instructions peut entraîner des blessures graves ou mortelles.

Autocollants de sécurité et d'instruction



Des autocollants de sécurité et des instructions bien visibles par l'opérateur sont placés près de tous les endroits potentiellement dangereux. Remplacez tout autocollant endommagé ou manquant.



Symboles utilisés sur la batterie

Certains ou tous les symboles suivants figurent sur la batterie.

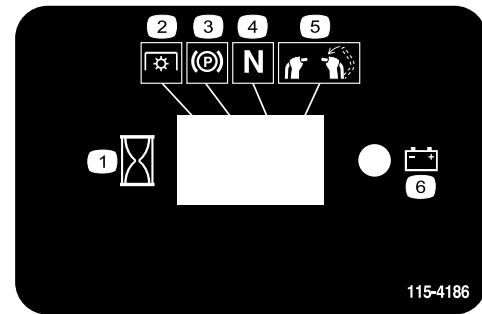
- | | |
|--|---|
| 1. Risque d'explosion | 6. Ne laissez approcher personne. |
| 2. Restez à distance des flammes nues et des étincelles, et ne fumez pas | 7. Portez une protection oculaire – les gaz explosifs peuvent causer la cécité et d'autres blessures. |
| 3. Liquide caustique/risque de brûlure chimique | 8. L'acide de la batterie peut causer de graves brûlures. |
| 4. Portez une protection oculaire. | 9. Rincez immédiatement les yeux avec de l'eau et consultez un médecin rapidement. |
| 5. Lisez le <i>Manuel de l'utilisateur</i> . | 10. Contient du plomb – ne mettez pas au rebut. |



106-5517

decal106-5517

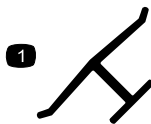
1. Attention – ne touchez pas la surface chaude.



115-4186

decal115-4186

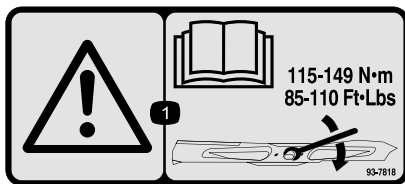
1. Intervalle
2. PDF
3. Frein de stationnement
4. Point mort
5. Contacteur de présence de l'utilisateur
6. Batterie



Marque du fabricant

decaloemarkt

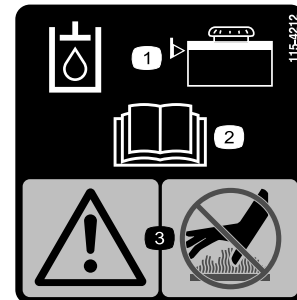
1. Identifie la lame comme pièce d'origine.



93-7818

decal93-7818

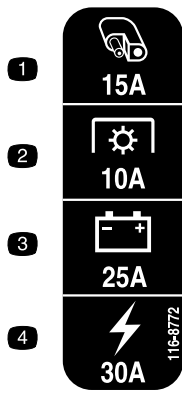
1. Attention – lisez le *Manuel de l'utilisateur* pour serrer correctement les boulons et les écrous des lames à un couple de 115 à 149 N·m.



115-4212

decal115-4212

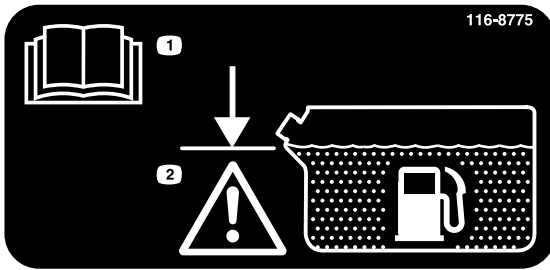
1. Niveau de liquide hydraulique
2. Lisez le *Manuel de l'utilisateur*.
3. Attention – ne touchez pas la surface chaude.



116-8772

decal116-8772

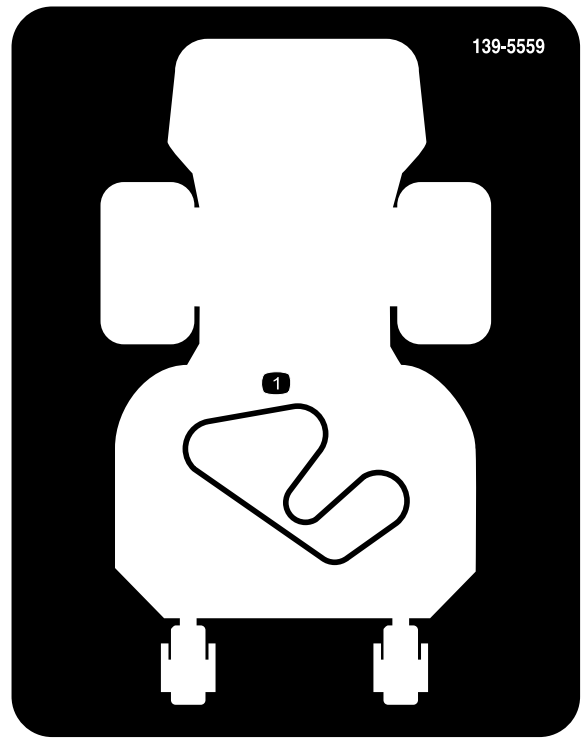
1. Accessoire – 15 A
2. PDF – 10 A
3. Charge – 25 A
4. Principal – 30 A



116-8775

decal116-8775

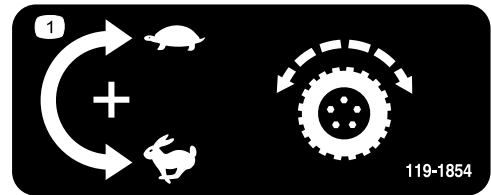
1. Lisez le *Manuel de l'utilisateur*.
2. Attention – remplissez jusqu'à la base du goulot de remplissage ; ne remplissez pas le réservoir excessivement.



139-5559

decal139-5559

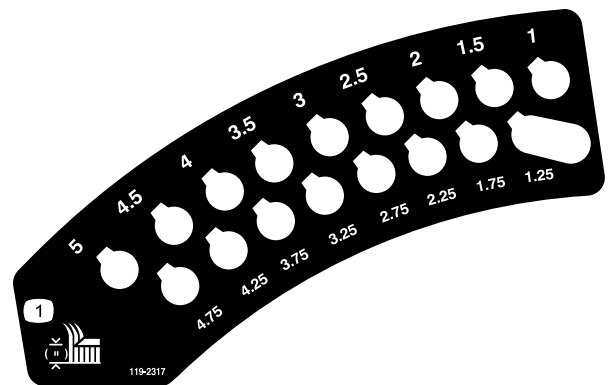
1. Trajet de la courroie



119-1854

decal119-1854

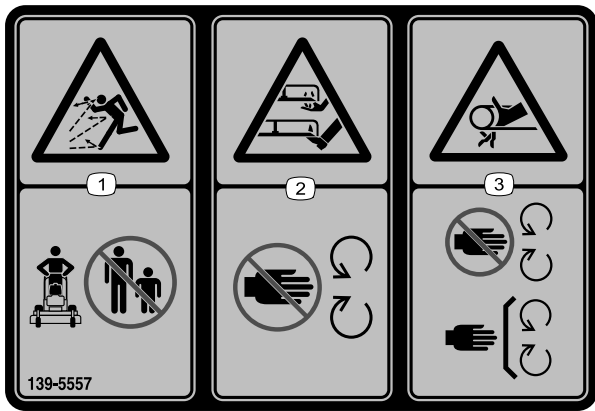
1. Bouton de réglage de la vitesse de déplacement



119-2317

decal119-2317

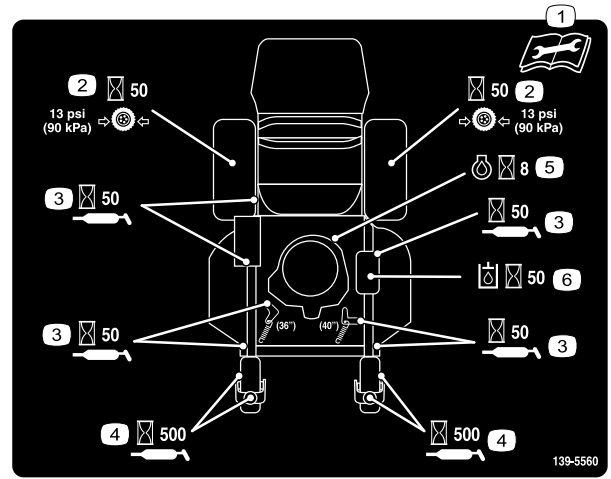
1. Hauteur de coupe



139-5557

decal139-5557

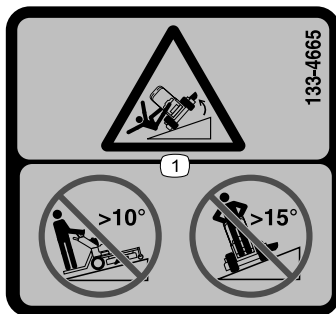
1. Risque de projection d'objets – n'admettez personne dans le périmètre de travail.
2. Risque de coupure/mutilation des mains ou des pieds par la lame de la tondeuse – ne vous approchez pas des pièces mobiles.
3. Risque de coincement par la courroie – ne vous approchez pas des pièces mobiles et laissez toutes les protections et capots en place.



139-5560

decal139-5560

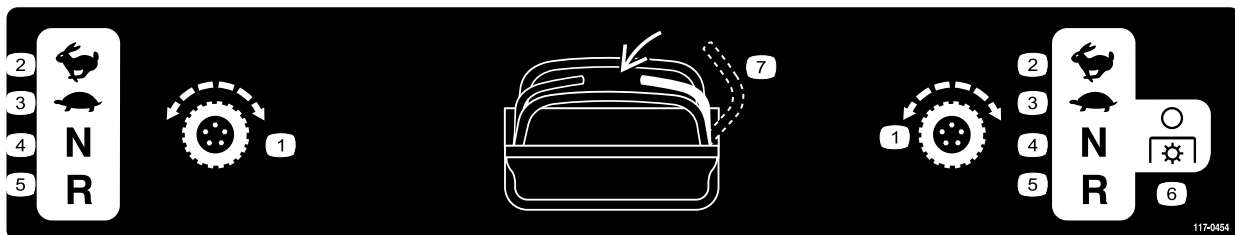
1. Lisez le *manuel de l'utilisateur* avant de procéder à tout entretien.
2. Vérifiez la pression des pneus des roues motrices toutes les 50 heures.
3. Graissez toutes les 50 heures.
4. Graissez les roues pivotantes toutes les 500 heures.
5. Contrôlez le niveau d'huile moteur toutes les 8 heures.
6. Contrôlez le liquide hydraulique toutes les 50 heures.



133-4665

decal133-4665

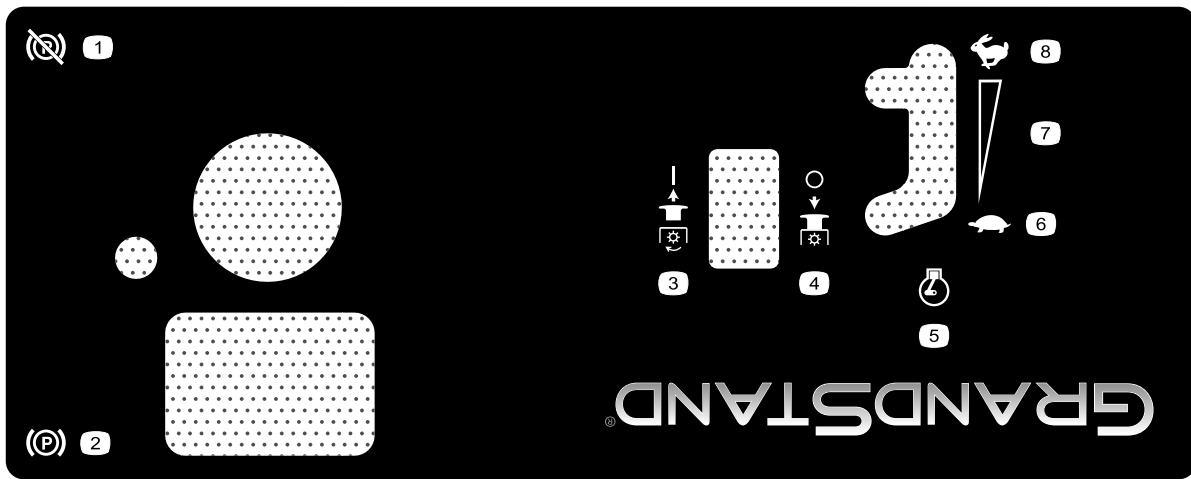
1. Risque de renversement – n'utilisez pas la machine sur des pentes de plus de 10 degrés ni en travers de pentes de plus de 15 degrés.



117-0454

decal117-0454

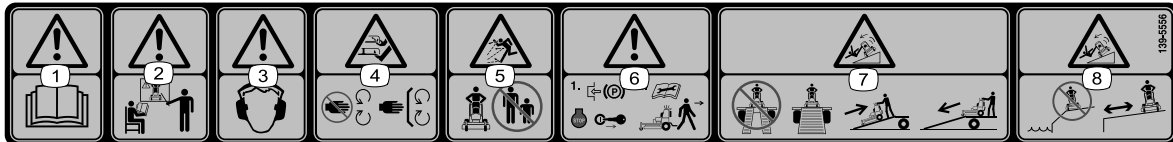
1. Commande de déplacement
2. Grande vitesse
3. Bas régime
4. Point mort
5. Marche arrière
6. PDF désengagée
7. Contacteur de présence de l'utilisateur



125-4679

decal125-4679

- | | |
|------------------------------------|-----------------------------|
| 1. Frein de stationnement desserré | 5. Régime moteur |
| 2. Frein de stationnement serré | 6. Bas régime |
| 3. PDF engagée | 7. Réglage variable continu |
| 4. PDF désengagée | 8. Haut régime |



139-5556

decal139-5556

- | | |
|--|--|
| 1. Attention – lisez le <i>Manuel de l'utilisateur</i> . | 5. Risque de projection d'objets – n'admettez personne dans le périmètre de travail. |
| 2. Attention – n'utilisez pas la machine à moins d'avoir les compétences nécessaires. | 6. Attention – serrez le frein de stationnement, coupez le moteur et enlevez la clé avant de quitter la machine ou d'effectuer un entretien. |
| 3. Attention – portez des protecteurs d'oreilles. | 7. Risque de renversement – lorsque vous chargez la machine sur une remorque, n'utilisez pas de rampes doubles ; utilisez toujours une rampe d'une seule pièce suffisamment large pour la machine ; montez la rampe en marche arrière et descendez-la en marche avant. |
| 4. Risque de coupure/mutilation des mains et pieds par la lame de la tondeuse – ne vous approchez pas des pièces mobiles et gardez toutes les protections et tous les capots en place. | 8. Risque de renversement – n'utilisez pas la machine près de fortes dénivellations ou d'étendues d'eau, et ne vous approchez pas des dénivellations. |

Vue d'ensemble du produit

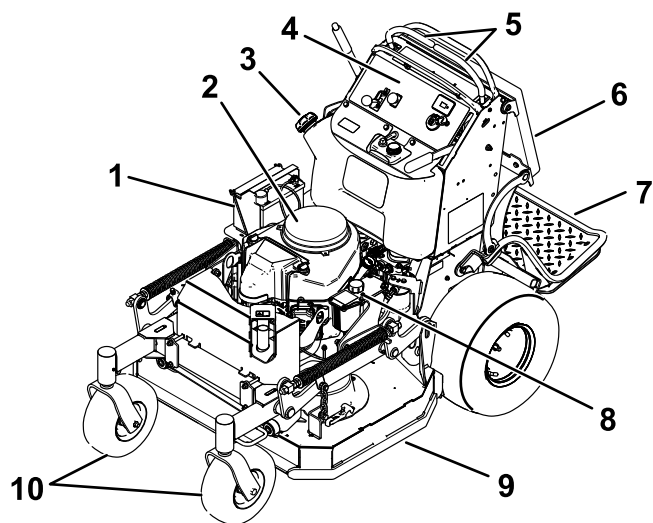


Figure 3

g277381

- | | |
|---------------------------------------|-------------------------------------|
| 1. Batterie | 6. Coussin de l'utilisateur |
| 2. Moteur | 7. Plateforme (abaissée) |
| 3. Réservoir de carburant | 8. Réservoir de liquide hydraulique |
| 4. Panneau de commande | 9. Plateau de coupe |
| 5. Leviers de commande de déplacement | 10. Roues pivotantes avant |

Commandes

Avant de mettre le moteur en marche et d'utiliser la machine, familiarisez-vous avec toutes les commandes.

Panneau de commande

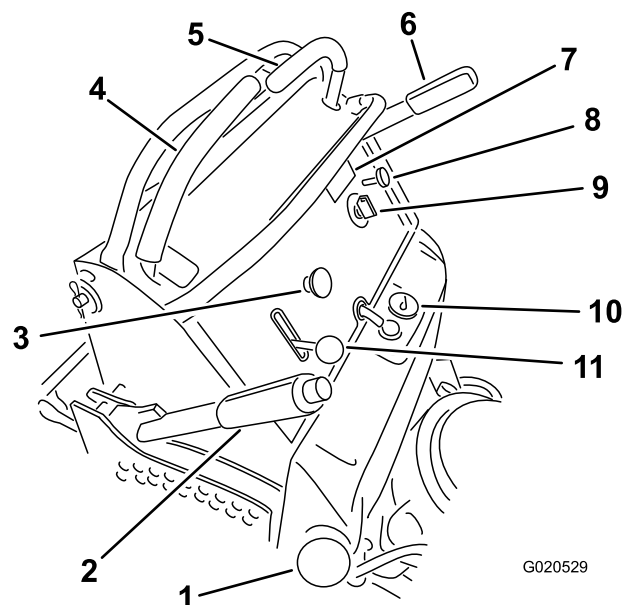


Figure 4

G020529

g020529

- | | |
|---|-----------------------------|
| 1. Bouchon du réservoir de carburant | 7. Compteur horaire |
| 2. Levier de sélection de hauteur de coupe | 8. Commande de starter |
| 3. Commande de prise de force (PDF) | 9. Commutateur d'allumage |
| 4. Levier de commande de déplacement droit | 10. Jauge de carburant |
| 5. Levier de commande de déplacement gauche | 11. Commande d'accélérateur |
| 6. Levier de frein de stationnement | |

Compteur horaire

Le compteur horaire totalise les heures de fonctionnement du moteur. Il fonctionne quand le moteur tourne. Programmez les entretiens en fonction du nombre d'heures indiqué (Figure 5).

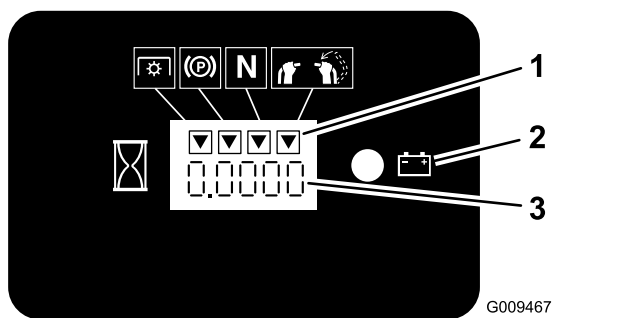


Figure 5

1. Symboles du système de sécurité
2. Témoin de la batterie
3. Compteur horaire

Jauge de carburant

La jauge de carburant est située en haut et au centre du réservoir (Figure 4).

Indicateurs du système de sécurité

Ces symboles sur le compteur horaire indiquent par un triangle noir que le composant de sécurité est à la position correcte (Figure 5).

Témoin de charge de la batterie

Si vous la clé à la position CONTACT pendant quelques secondes, la tension batterie s'affiche dans la zone normalement réservée aux heures de fonctionnement.

Le témoin de batterie s'allume lorsque vous tournez la clé à la position CONTACT et que la charge est inférieure au niveau de fonctionnement correct (Figure 5).

Commande d'accélérateur

L'accélérateur commande le régime moteur et peut se régler à l'infini entre BAS RÉGIME et HAUT RÉGIME (Figure 4).

Commande de starter

Utilisez le starter pour démarrer quand le moteur est froid. Tirez sur la commande de starter pour l'engager. Poussez sur la commande du starter pour le désengager.

Commande de prise de force (PDF)

La commande de prise de force (PDF) permet d'engager et de désengager les lames de la tondeuse (Figure 4) ; voir [Utilisation de la PDF \(page 15\)](#).

Commutateur d'allumage

Le commutateur d'allumage sert à démarrer et arrêter le moteur, et comporte 3 positions : ARRÊT, CONTACT et DÉMARRAGE. Voir [Utilisation du commutateur d'allumage \(page 17\)](#).

Leviers de commande de déplacement

Les leviers de commande de déplacement permettent de conduire la machine en marche avant, en marche arrière et de tourner à droite ou à gauche (Figure 4).

Robinet d'arrivée de carburant

Fermez le robinet d'arrivée de carburant avant de transporter ou de remiser la machine ; voir [Utilisation du robinet d'arrivée de carburant \(page 22\)](#).

Caractéristiques techniques

Remarque: Les spécifications et la conception peuvent faire l'objet de modifications sans préavis.

| | |
|-----------------------------------|--------|
| Largeur de coupe | 91 cm |
| Largeur | 97 cm |
| Longueur avec plateforme abaissée | 188 cm |
| Longueur plateforme levée | 155 cm |
| Hauteur | 122 cm |
| Poids | 352 kg |

Outils et accessoires

Une sélection d'outils et d'accessoires agréés par Toro est disponible pour augmenter et améliorer les capacités de la machine. Pour obtenir la liste de tous les accessoires et outils agréés, contactez votre concessionnaire-réparateur ou votre distributeur Toro agréé, ou rendez-vous sur www.Toro.com.

Pour garantir un rendement optimal et la sécurité continue de la machine, utilisez uniquement des pièces de rechange et accessoires Toro d'origine. Les pièces de rechange et accessoires provenant d'autres constructeurs peuvent être dangereux et leur utilisation risque d'annuler la garantie de la machine.

Utilisation

Avant l'utilisation

Contrôles de sécurité avant l'utilisation

Consignes de sécurité générales

- Ne confiez jamais l'utilisation de la machine à des enfants ou à des personnes non qualifiées. Certaines législations imposent un âge minimum pour l'utilisation de ce type d'appareil. Le propriétaire de la machine doit assurer la formation de tous les utilisateurs et mécaniciens.
- Familiarisez-vous avec le maniement correct du matériel, les commandes et les symboles de sécurité.
- Apprenez à arrêter la machine et le moteur rapidement.
- Vérifiez toujours que les commandes de présence de l'utilisateur, les contacteurs de sécurité et les capots de protection sont en place et fonctionnent correctement. N'utilisez pas la machine s'ils ne fonctionnent pas correctement.
- Avant de tondre, vérifiez toujours que les lames, les boulons de lame et les ensembles de coupe sont en bon état de marche.
- Inspectez la zone de travail et débarrassez-la de tout objet pouvant être projeté par la machine.
- Examinez la zone de travail pour déterminer quels accessoires et équipements vous permettront d'exécuter votre tâche correctement et sans risque.

Consignes de sécurité relatives au carburant

- Le carburant est extrêmement inflammable et hautement explosif. Un incendie ou une explosion par du carburant peut vous brûler, ainsi que les personnes se tenant à proximité, et causer des dommages matériels.
 - Pour éviter que l'électricité statique n'enflamme le carburant, posez le récipient et/ou la machine directement sur le sol, pas dans un véhicule ou sur un support quelconque, avant de remplir le réservoir.
 - Faites le plein du réservoir de carburant à l'extérieur, dans un endroit bien dégagé, lorsque le moteur est froid. Essayez tout carburant répandu.

- Ne fumez jamais quand vous manipulez du carburant et tenez-vous à l'écart des flammes nues ou des sources d'étincelles.
- N'enlevez pas le bouchon du réservoir de carburant et n'ajoutez pas de carburant quand le moteur tourne ou est encore chaud.
- Si vous renversez du carburant, n'essayez pas de démarrer le moteur à cet endroit. Évitez de créer des sources d'inflammation jusqu'à dissipation complète des vapeurs de carburant.
- Conservez le carburant dans un récipient homologué et hors de la portée des enfants.
- Le carburant est toxique et même mortel en cas d'ingestion. L'exposition prolongée aux vapeurs de carburant peut causer des blessures et des maladies graves.
 - Évitez de respirer les vapeurs de carburant de façon prolongée.
 - N'approchez pas les mains ni le visage du pistolet ou de l'ouverture du réservoir de carburant.
 - N'approchez pas le carburant des yeux et de la peau.
- Ne rangez pas la machine ni les bidons de carburant à proximité d'une flamme nue, d'une source d'étincelles ou d'une veilleuse, telle celle d'un chauffe-eau ou d'autres appareils.
- Ne remplissez pas les bidons de carburant à l'intérieur d'un véhicule ou sur le plateau d'une remorque dont le revêtement est en plastique. Posez toujours les bidons sur le sol, à l'écart du véhicule, avant de les remplir.
- Descendez la machine du véhicule ou de la remorque et posez-la à terre avant de remplir le réservoir de carburant. Si cela n'est pas possible, laissez la machine dans le véhicule ou sur la remorque, mais remplissez le réservoir à l'aide d'un bidon, et non directement à la pompe.
- N'utilisez pas la machine si elle n'est pas équipée du système d'échappement complet et en bon état de marche.
- Maintenez le pistolet en contact avec le bord du réservoir ou du bidon jusqu'à la fin du remplissage. N'utilisez pas de dispositif de verrouillage du pistolet en position ouverte.
- Si du carburant s'est répandu sur vos vêtements, changez-vous immédiatement. Essayez tout carburant répandu.
- Ne remplissez jamais excessivement le réservoir de carburant. Remettez en place le bouchon du réservoir et serrez-le fermement.

Ajout de carburant

Carburant recommandé

- Pour assurer le fonctionnement optimal de la machine, utilisez uniquement de l'essence sans plomb propre et fraîche (stockée depuis moins d'un mois) ayant un indice d'octane de 87 ou plus (méthode de calcul $[R+M]/2$).
- **Éthanol** : De l'essence contenant jusqu'à 10 % d'éthanol (essence-alcool) ou 15 % de MTBE (éther méthyltertiobutylique) par volume peut être utilisée. L'éthanol et le MTBE sont deux produits différents. L'utilisation d'essence contenant 15 % d'éthanol (E15) par volume n'est pas agréée. **N'utilisez jamais d'essence contenant plus de 10 % d'éthanol par volume**, comme E15 (qui contient 15 % d'éthanol), E20 (qui contient 20 % d'éthanol) ou E85 (qui contient jusqu'à 85 % d'éthanol). L'utilisation d'essence non agréée peut entraîner des problèmes de performances et/ou des dommages au moteur qui peuvent ne pas être couverts par la garantie.
- N'utilisez **pas** d'essence contenant du méthanol.
- Ne stockez **pas** le carburant dans le réservoir ou dans des bidons de carburant pendant l'hiver, à moins d'utiliser un stabilisateur de carburant.
- N'ajoutez **pas** d'huile à l'essence.

Utilisation d'un stabilisateur/conditionneur

Utilisez toujours un additif stabilisateur/conditionneur dans la machine pour que le carburant reste frais plus longtemps quand il est utilisé conformément aux indications du fabricant du stabilisateur.

Important: N'utilisez pas d'additifs contenant du méthanol ou de l'éthanol.

Ajoutez au carburant frais la quantité de stabilisateur/conditionneur indiquée par le fabricant du stabilisateur.

Remplissage du réservoir de carburant

1. Garez la machine sur une surface plane, désengagez la PDF, amenez les leviers de commande de déplacement en position de VERROUILLAGE AU POINT MORT et serrez le frein de stationnement.
2. Avant de quitter la position d'utilisation, coupez le moteur, retirez la clé de contact et attendez l'arrêt complet de toutes les pièces mobiles.
3. Nettoyez la surface autour du bouchon du réservoir de carburant et enlevez le bouchon.

4. Remplissez le réservoir de carburant jusqu'à la base du goulot de remplissage.

Remarque: Ne remplissez pas complètement le réservoir de carburant. L'espace au-dessus doit rester vide pour permettre à l'essence de se dilater.

5. Revissez solidement le bouchon du réservoir. Essayez le carburant éventuellement répandu.

Procédures d'entretien quotidien

Avant de démarrer la machine chaque jour, effectuez les procédures décrites à la section [Entretien \(page 25\)](#).

Rodage d'une machine neuve

Les moteurs neufs demandent un certain temps pour développer toute leur puissance. Les plateaux de coupe et les systèmes d'entraînement neufs présentent plus de friction, ce qui augmente la charge sur le moteur. Prévoyez 40 à 50 heures de rodage pour les machines neuves afin de leur permettre de développer toute leur puissance et d'offrir des performances optimales.

Utilisation du système de sécurité

⚠ ATTENTION

Si les contacteurs de sécurité sont déconnectés ou endommagés, la machine peut se mettre en marche inopinément et causer des blessures.

- **Ne modifiez pas abusivement les contacteurs de sécurité.**
- **Vérifiez chaque jour le fonctionnement des contacteurs de sécurité et remplacez ceux qui sont endommagés avant d'utiliser la machine.**

Principe du système de sécurité

Le système de sécurité est conçu pour empêcher l'engagement de la PDF sauf si vous effectuez l'une des opérations suivantes :

- Amenez le levier de commande de déplacement droit au centre, en position déverrouillée.
- Poussez la commande de PDF à la position ENGAGÉE.

Le système de sécurité est conçu pour arrêter les lames/l'accessoire si vous amenez ou relâchez les deux leviers de commande de déplacement à la position de VERROUILLAGE AU POINT MORT.

Le compteur horaire comporte des symboles qui avertissent l'utilisateur quand chaque composant de sécurité est à la position correcte. Lorsque le composant est à la position correcte, un triangle s'allume dans le carré correspondant (Figure 6).

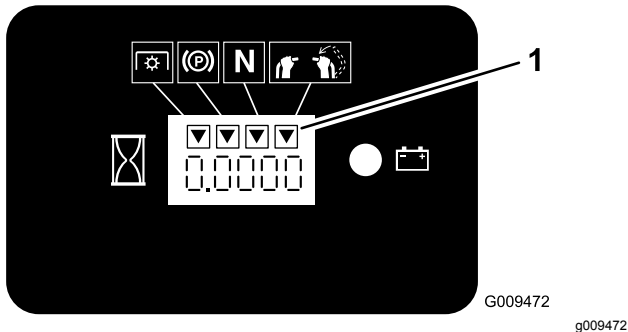


Figure 6

1. Les triangles s'allument quand les composants de sécurité sont à la position correcte.

Contrôle du système de sécurité

Périodicité des entretiens: À chaque utilisation ou une fois par jour

Contrôlez le système de sécurité avant chaque utilisation de la machine.

Remarque: Si le système de sécurité ne fonctionne pas comme spécifié ci-dessous, faites-le immédiatement réviser par un concessionnaire-réparateur agréé.

1. Démarrez le moteur ; voir [Démarriage du moteur \(page 17\)](#).
2. Amenez le levier de commande de déplacement droit au centre, en position déverrouillée.

Remarque: Les lames/l'accessoire doivent s'arrêter et le moteur doit cesser de tourner.

3. Démarrez le moteur et desserrez le frein de stationnement.
4. Amenez le levier de commande de déplacement droit au centre, en position déverrouillée.
5. Maintenez le levier de commande de déplacement au centre en position déverrouillée, puis tirez et relâchez la commande de PDF.

Remarque: L'embrayage et les lames/l'accessoire doivent s'engager.

6. Amenez ou relâchez le levier de commande de déplacement droit en position de VERROUILLAGE AU POINT MORT.

Remarque: Les lames/l'accessoire doivent s'arrêter, et le moteur doit continuer de tourner.

7. Appuyez sur la commande de PDF et amenez le levier de commande de déplacement droit au centre, en position déverrouillée.
8. Maintenez le levier de commande de déplacement au centre en position déverrouillée, puis tirez et relâchez la commande de PDF.

Remarque: L'embrayage et les lames/l'accessoire doivent s'engager.

9. Poussez la commande de PDF à la position ARRÊT.

Remarque: Les lames/l'accessoire doivent s'arrêter.

10. Moteur en marche, tirez la commande de PDF et relâchez-la sans maintenir le levier de commande de déplacement droit au centre, en position déverrouillée.

Remarque: Les lames/l'accessoire ne doivent pas s'engager.

Pendant l'utilisation

Consignes de sécurité pendant l'utilisation

Consignes de sécurité générales

- Le propriétaire/l'utilisateur est responsable des accidents pouvant entraîner des dommages corporels ou matériels et peut les prévenir.
- Portez des vêtements appropriés, y compris une protection oculaire, un pantalon, des chaussures solides à semelle antidérapante et des protecteurs d'oreilles. Si vos cheveux sont longs, attachez-les et ne portez pas de vêtements amples ni de bijoux pendants.
- Accordez toute votre attention à l'utilisation de la machine. Ne faites rien d'autre qui puisse vous distraire, au risque de causer des dommages corporels ou matériels.
- N'utilisez pas la machine si vous êtes fatigué, malade ou sous l'emprise de l'alcool, de drogues ou de médicaments.
- Ne transportez jamais de passagers sur la machine et tenez tout le monde, y compris les animaux, à l'écart de la machine pendant le travail.
- N'utilisez la machine que si la visibilité est suffisante et les conditions météorologiques favorables. N'utilisez pas la machine si la foudre menace.
- En travaillant sur l'herbe ou les feuilles humides, vous risquez de glisser et de vous blesser gravement si vous touchez la lame en tombant. Évitez de tondre quand l'herbe est humide.
- Avant de mettre le moteur en marche, assurez-vous que tous les embrayages sont au point mort, que le frein de stationnement est serré et que vous êtes au poste d'utilisation.
- Veillez à ne pas perdre l'équilibre quand vous utilisez la machine, surtout en marche arrière.
- N'approchez pas les pieds ni les mains des unités de coupe. Ne vous tenez jamais devant l'ouverture d'éjection.
- Avant de faire marche arrière, vérifiez que la voie est libre juste derrière la machine et sur sa trajectoire.
- Soyez particulièrement prudent à l'approche de tournants sans visibilité, de buissons, d'arbres ou d'autres objets susceptibles de masquer la vue.
- Arrêtez les lames quand vous ne tondez pas.
- Arrêtez la machine, enlevez la clé de contact et attendez l'arrêt complet de toutes les pièces mobiles avant d'examiner le plateau de coupe ou l'accessoire si la machine heurte un obstacle ou vibre de manière inhabituelle. Effectuez toutes les réparations nécessaires avant de réutiliser la machine.
- Ralentissez et faites preuve de prudence quand vous changez de direction, ainsi que pour traverser des routes et des trottoirs avec la machine. Cédez toujours la priorité.
- Débrayez l'unité de coupe et coupez le moteur avant de régler la hauteur de coupe (à moins de pouvoir le faire depuis le poste de conduite).
- Ne faites tourner le moteur que dans des lieux bien aérés. Les gaz d'échappement contiennent du monoxyde de carbone dont l'inhalation est mortelle.
- Ne laissez jamais la machine en marche sans surveillance.
- Avant de quitter le poste d'utilisation (y compris pour vider les bacs de ramassage ou pour déboucher la goulotte), effectuez la procédure suivante :
 - Garez la machine sur un sol plat et horizontal.
 - Désengagez la prise de force.
 - Serrez le frein de stationnement.
 - Coupez le moteur et enlevez la clé de contact.
 - Attendez l'arrêt complet de toutes les pièces en mouvement.
- Arrêtez la machine et désengagez l'entraînement de l'unité de coupe dans les cas suivants :
 - Avant de faire le plein de carburant.
 - Avant de dégager des obstructions.
 - Avant d'inspecter, de nettoyer ou de faire l'entretien de l'unité de coupe.
 - Après avoir heurté un obstacle ou si des vibrations inhabituelles se produisent. Recherchez et réparez les dommages éventuels des unités de coupe avant de redémarrer et d'utiliser la machine.
 - Avant de quitter la position d'utilisation
- N'utilisez pas la machine comme véhicule tracteur.
- Utilisez uniquement les accessoires et équipements agréés par The Toro® Company.

Consignes de sécurité pour l'utilisation sur des pentes

- Les pentes augmentent significativement les risques de perte de contrôle et de retournement de la machine pouvant entraîner des accidents graves, voire mortels. Vous êtes responsable de la sécurité d'utilisation de la machine sur les pentes. L'utilisation de la machine sur une pente, quelle qu'elle soit, demande une attention particulière. Avant d'utiliser la machine sur une pente, vous devez :
 - Lire et comprendre les instructions relatives à l'utilisation sur les pentes qui figurent dans le manuel et sur la machine.
 - Évaluer chaque jour l'état du terrain pour déterminer si la pente permet d'utiliser la machine sans risque. Faites preuve de bon sens et de discernement lors de cette évaluation. Les conditions changeantes du terrain, telle l'humidité, peuvent rapidement modifier le fonctionnement de la machine sur les pentes.
- Travaillez toujours perpendiculairement à la pente, jamais en montant ou en descendant. Évitez d'utiliser la machine sur des pentes trop raides ou humides.
- Identifiez les dangers potentiels depuis le bas de la pente. N'utilisez pas la machine près de fortes dénivellations, de fossés, de berges ou d'étendues d'eau. La machine pourrait se retourner brusquement si une roue passe par-dessus une dénivellation quelconque et se retrouve dans le vide, ou si un bord s'effondre. Maintenez une distance de sécurité (deux fois la largeur de la machine) entre la machine et tout danger potentiel. Utilisez une tondeuse autotractée ou un outil manuel sur ce type de terrain.
- Évitez de démarrer, de vous arrêter ou de tourner sur les pentes. Ne changez pas soudainement de vitesse ou de direction; tournez lentement et graduellement.
- N'utilisez pas la machine si la motricité, la direction ou la stabilité peuvent être compromises. Tenez compte du fait que la motricité de la machine peut être réduite sur l'herbe humide, en travers des pentes ou dans les descentes. La perte d'adhérence des roues motrices peut faire patiner la machine et entraîner la perte du freinage et de la direction. La machine peut glisser même si les roues motrices ne tournent plus.
- Enlevez ou balisez les obstacles tels que fossés, trous, ornières, bosses, rochers ou autres dangers cachés. L'herbe haute peut masquer les accidents du terrain. Les irrégularités du terrain risquent de provoquer le retournement de la machine.

- Redoublez de prudence lorsque vous utilisez la machine équipée d'outils ou d'accessoires. Ils peuvent modifier la stabilité et entraîner la perte du contrôle de la machine. Suivez les instructions d'utilisation des contrepoids.
- Si vous perdez le contrôle de la machine, descendez et éloignez-vous dans la direction opposée au sens de déplacement de la machine.

Utilisation du frein de stationnement

Serrez toujours le frein de stationnement lorsque vous arrêtez la machine ou que vous la laissez sans surveillance. Avant chaque utilisation, vérifiez le fonctionnement du frein de stationnement.

Réglez le frein de stationnement s'il ne reste pas serré correctement ; voir [Réglage des freins \(page 47\)](#).

Tirez le levier du frein de stationnement en arrière pour serrer le frein ([Figure 7](#)).

Poussez le levier du frein de stationnement en avant pour desserrer le frein.

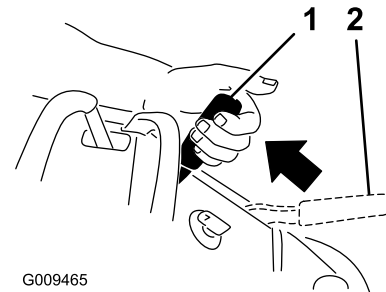


Figure 7

1. Frein de stationnement serré
2. Frein de stationnement desserré

Utilisation de la PDF

Utilisez la commande de la prise de force (PDF) conjointement avec les leviers de commande de déplacement pour engager ou désengager les lames du plateau de coupe ou les accessoires entraînés par PDF.

Engagement de la commande de prise de force (PDF)

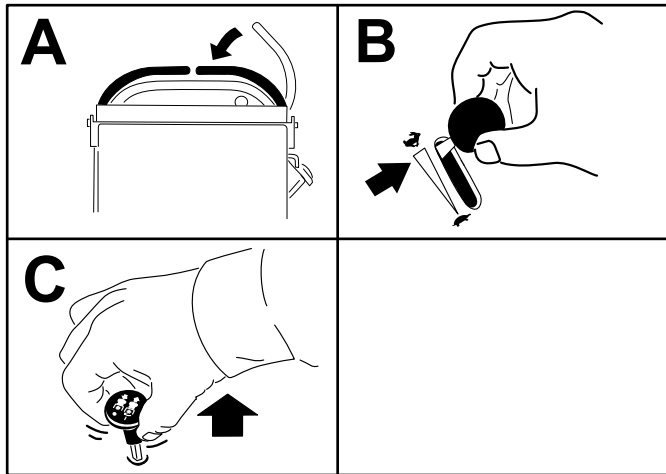


Figure 8

g216326

Désengagement de la commande de prise de force (PDF)

La Figure 9 et la Figure 10 montrent 2 façons de désengager la PDF.

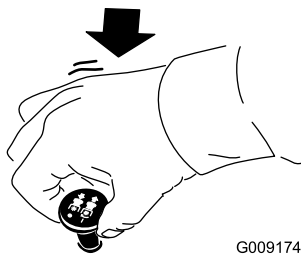


Figure 9

G009174

g009174

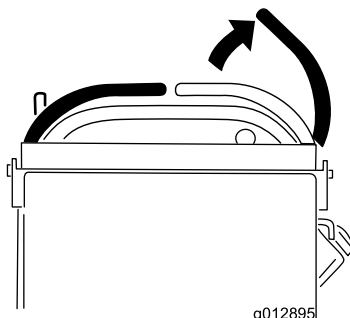


Figure 10

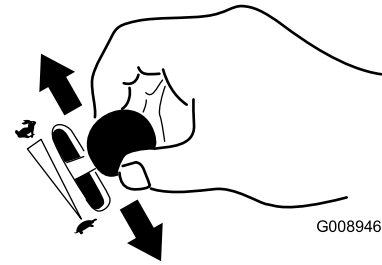
g012895

g012895

Utilisation de l'accélérateur

Placez la commande d'accélérateur à mi-course entre les positions HAUT RÉGIME et BAS RÉGIME (Figure 11).

Sélectionnez toujours la position HAUT RÉGIME quand vous engagez la PDF.



G008946

Figure 11

g008946

Utilisation du starter

Utilisez le starter pour démarrer quand le moteur est froid.

1. Tirez sur la commande de starter pour engager le starter avant d'utiliser le commutateur d'allumage (Figure 12).
2. Appuyez sur la commande pour désengager le starter après le démarrage du moteur (Figure 12).

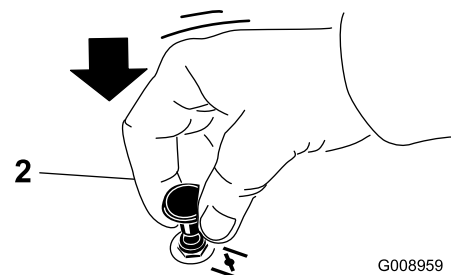
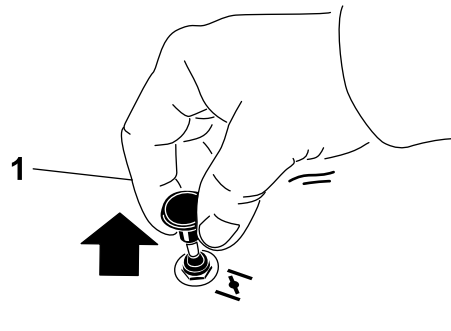


Figure 12

G008959

g008959

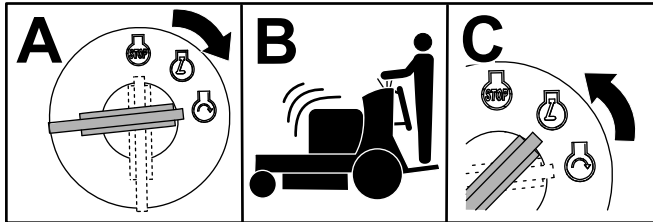
1. Position EN SERVICE

2. Position HORS SERVICE

Utilisation du commutateur d'allumage

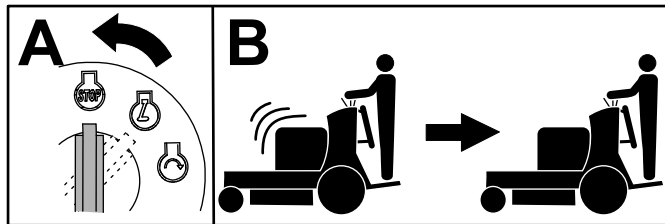
Important: N'actionnez pas le démarreur plus de 5 secondes de suite. Si le moteur ne démarre pas, attendez 15 secondes avant de faire une nouvelle tentative. Le démarreur risque de griller si vous ne respectez pas ces consignes.

Remarque: Vous devrez peut-être vous y reprendre à plusieurs reprises pour démarrer le moteur la première fois après le remplissage du système d'alimentation si ce dernier était resté complètement vide.



G031239
g031239

Figure 13



G031281
g031281

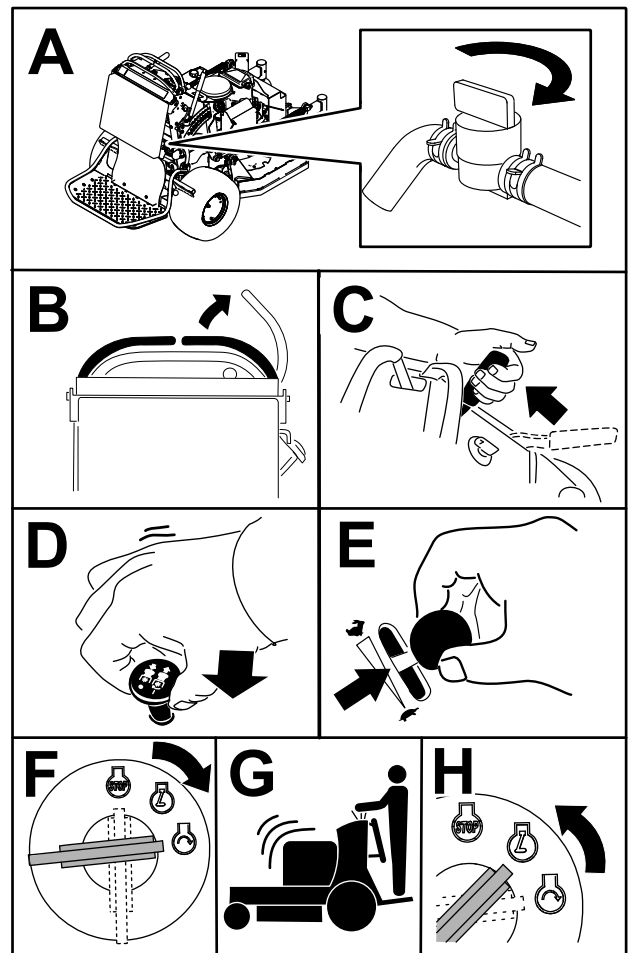
Figure 14

Démarrage du moteur

Important: N'actionnez pas le démarreur plus de 5 secondes de suite. Si le moteur ne démarre pas, attendez 15 secondes avant de faire une nouvelle tentative. Le démarreur risque de griller si vous ne respectez pas ces consignes.

Remarque: L'usage du starter n'est généralement pas nécessaire si le moteur est chaud.

Remarque: Vous devrez peut-être vous y reprendre à plusieurs reprises pour démarrer le moteur la première fois après le remplissage du système d'alimentation si ce dernier était resté complètement vide.



g277435

Figure 15

Arrêt du moteur

⚠ PRUDENCE

Les enfants ou les personnes à proximité risquent de se blesser s'ils déplacent ou essayent d'utiliser la machine, lorsque celle-ci est laissée sans surveillance.

Enlevez toujours la clé et serrez le frein de stationnement avant de quitter le poste de conduite.

Laissez le moteur tourner au ralenti (position tortue) pendant 60 secondes avant de tourner le commutateur d'allumage à la position ARRÊT.

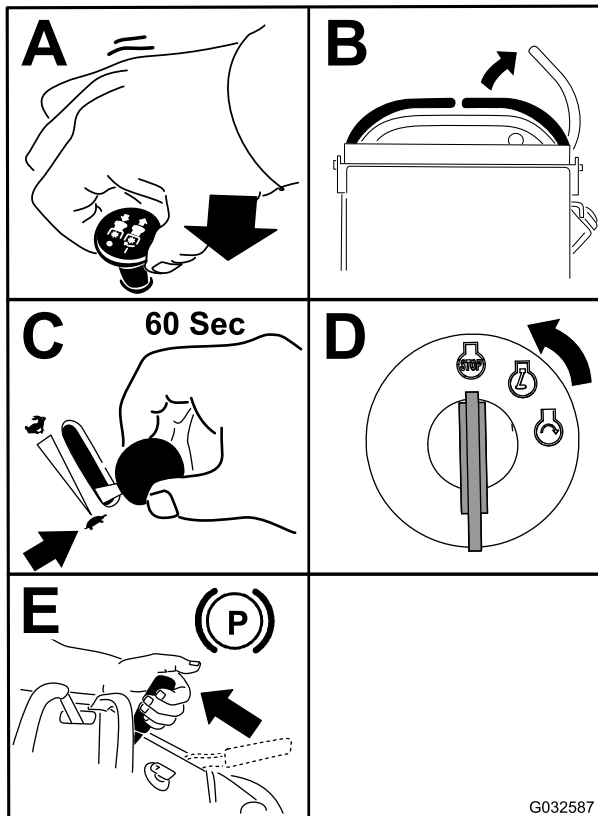


Figure 16

Important: Vérifiez que le robinet d'arrivée de carburant est bien fermé avant de transporter ou de remiser la machine, pour éviter les fuites de carburant. Avant de remiser la machine, débranchez le fil de la ou des bougies pour éviter tout démarrage accidentel.

Utilisation de la plateforme

Vous pouvez utiliser la machine avec la plateforme relevée ou abaissée selon votre préférence.

⚠ ATTENTION

La plate-forme est lourde et peut causer des blessures en s'abaissant ou se relevant. Abaissez ou levez la plate-forme de l'utilisateur avec précaution, car sa chute soudaine pourrait vous blesser.

- Ne placez pas les mains ni les doigts dans la zone de pivotement de la plateforme pendant qu'elle se relève ou s'abaisse.
- Soutenez bien la plate-forme quand vous retirez la goupille de verrouillage.
- Verrouillez toujours la plate-forme quand elle est levée. Vous devez la pousser fermement contre le coussin pour que la goupille de verrouillage s'enclenche en place.
- N'autorisez personne à s'approcher de la machine pendant que la plate-forme s'élève ou s'abaisse.

Utilisation de la machine plateforme relevée

Il est préférable de relever la plateforme dans les cas suivants :

- Quand vous utilisez la machine près de dénivellations
- Quand vous utilisez la machine dans des zones trop petites pour la machine
- Dans les zones contenant des obstacles en surplomb (branches d'arbres, etc.)
- Pour charger la machine sur un véhicule de transport
- Pour monter des pentes

Pour relever la plateforme, tirez l'arrière vers le haut pour bloquer en place la goupille de verrouillage et le bouton. Vous devez la pousser fermement contre le coussin pour que la goupille de verrouillage s'enclenche en place.

Utilisation de la machine plateforme abaissée

Il est préférable d'abaisser la plateforme dans les cas suivants :

- Sur la plupart des zones
- Pour traverser des pentes
- Pour descendre des pentes

Pour abaisser la plateforme, poussez-la contre le coussin pour délester la goupille de verrouillage, puis tirez sur le bouton et abaissez la plateforme (Figure 17).

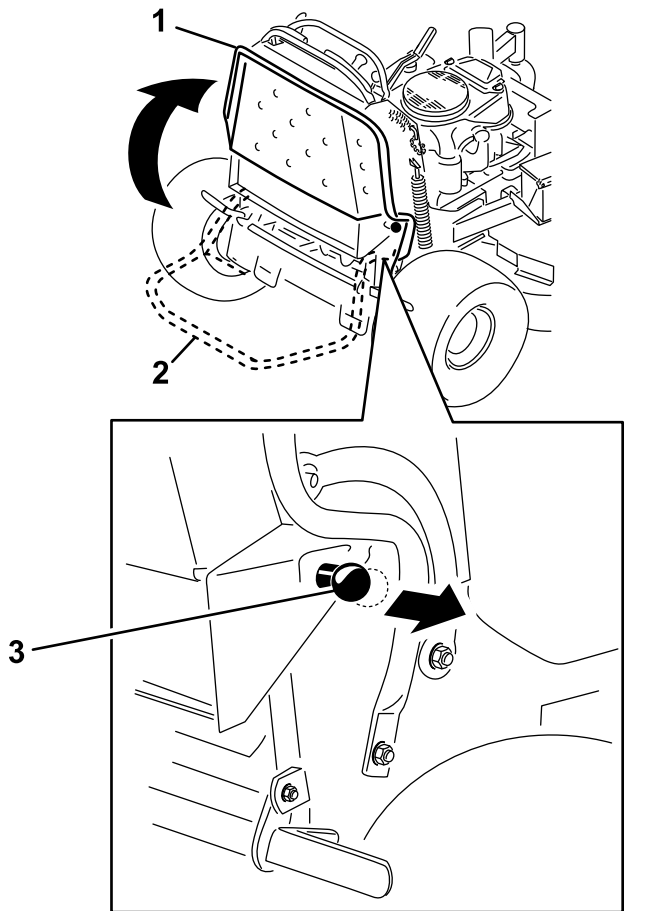


Figure 17

g277434

1. Plateforme relevée
2. Plateforme abaissée
3. Tirez sur le bouton pour débloquer la plateforme.

⚠ PRUDENCE

La machine peut tourner très rapidement et vous pouvez en perdre le contrôle, vous blesser gravement et endommager la machine.

Ralentissez avant de prendre des virages serrés.

Conduite en marche avant

1. Desserrez le frein de stationnement ; voir [Utilisation du frein de stationnement \(page 15\)](#).
2. Amenez le levier de commande de déplacement droit au centre, en position déverrouillée.

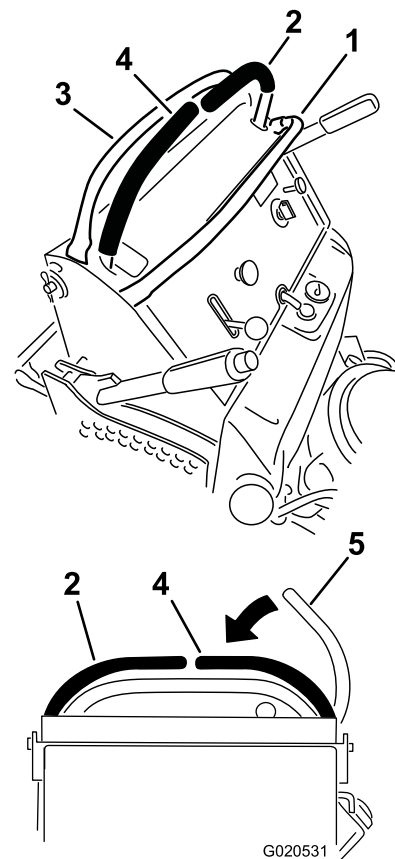


Figure 18

G020531

g020531

1. Barre de référence avant
2. Levier de commande de déplacement gauche
3. Barre de référence arrière
4. Levier de commande de déplacement droit
5. Levier de commande de déplacement droit en position de VERROUILLAGE AU POINT MORT

Marche avant ou arrière

La commande d'accélérateur agit sur le régime moteur qui se mesure en tours/minute (tr/min). Placez la commande d'accélérateur en position HAUT RÉGIME pour obtenir des performances optimales.

3. Placez le levier de commande de vitesse à la vitesse voulue.
4. Poussez lentement les leviers de commande de déplacement lentement en avant (Figure 19).

Remarque: Le moteur s'arrête si vous actionnez un levier de commande de déplacement alors que le frein de stationnement est serré.

Remarque: La vitesse de déplacement de la machine, dans l'une ou l'autre direction, est proportionnelle au déplacement des leviers de commande.

Remarque: Pour arrêter la machine, ramenez les leviers de commande de déplacement en position POINT MORT.

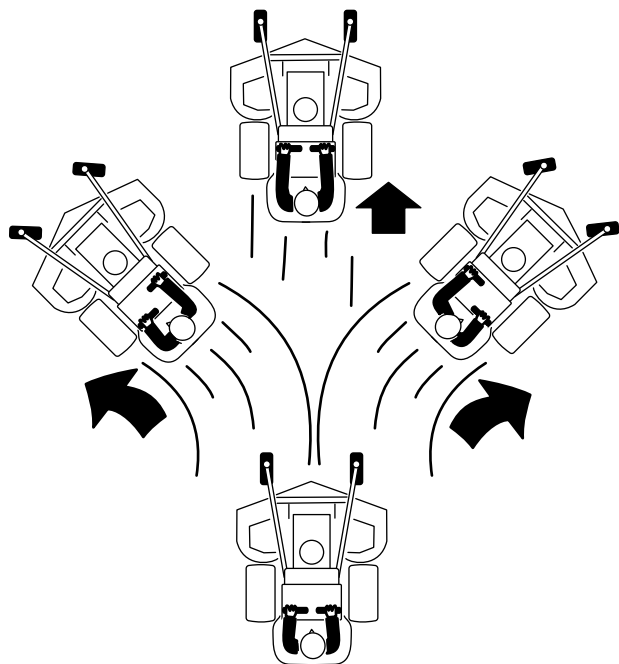


Figure 19

g273674

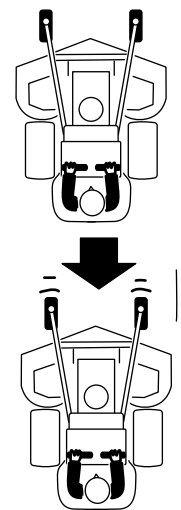


Figure 20

g273673

Réglage de la hauteur de coupe

Vous pouvez régler la hauteur de coupe de 25 à 127 mm par paliers de 6 mm.

1. Réglez la commande de hauteur de coupe à la position de transport (la plus haute).
2. Tournez la goupille de 90 degrés et retirez-la du support de hauteur de coupe
3. Placez l'axe de chape dans le trou du support correspondant à la hauteur de coupe voulue (Figure 21).
4. Appuyez sur le bouton situé sur le dessus et abaissez le levier de réglage de hauteur de coupe jusqu'à la goupille (Figure 21).

Conduite en marche arrière

1. Amenez le levier de commande de déplacement droit au centre, en position déverrouillée.
2. Tirez lentement les leviers de commande de déplacement en arrière (Figure 20).

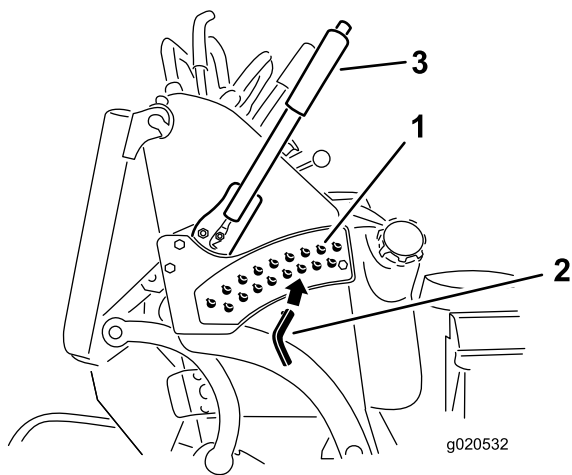


Figure 21

- | | |
|---|--|
| 1. Trous de réglage de hauteur de coupe | 3. Levier de sélection de hauteur de coupe |
| 2. Goupille de hauteur de coupe | |

Utilisation de masses

- Montez des masses pour améliorer l'équilibrage. Vous pouvez ajouter ou retirer des masses pour optimiser les performances en fonction des conditions d'utilisation et de vos préférences.
- Ajoutez ou retirez 1 masse à la fois jusqu'à obtention de la tenue de route et de l'équilibrage recherchés.
- Reportez-vous au *manuel de l'utilisateur* de l'accessoire pour connaître les masses recommandées.

Remarque: Vous pouvez commander un kit de masses auprès d'un concessionnaire agréé.

▲ ATTENTION

Des changements de masses excessifs peuvent modifier le comportement et le fonctionnement de la machine. Cela expose l'utilisateur et les personnes à proximité à des blessures graves.

- **Ne modifiez les masses que très progressivement.**
- **Évaluez la tondeuse après chaque changement de masse pour confirmer que vous pouvez l'utiliser en toute sécurité.**

Après l'utilisation

Consignes de sécurité après l'utilisation

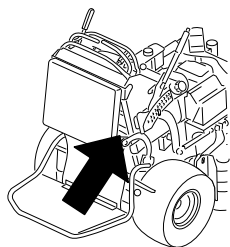
Consignes de sécurité générales

- Coupez toujours le moteur, enlevez la clé de contact, attendez l'arrêt complet de toutes les pièces mobiles et laissez refroidir la machine avant de la régler, de la réparer, de la nettoyer ou de la ranger.
- Pour éviter les risques d'incendie, enlevez les débris d'herbe coupée et autres agglomérés sur les unités de coupe, les silencieux et le moteur. Nettoyez les coulées éventuelles d'huile ou de carburant.
- Fermez le robinet d'arrivée de carburant avant de remiser ou de transporter la machine.
- Désengagez la PDF chaque fois que vous transportez la machine ou qu'elle ne sert pas.
- Ne remisez jamais la machine ni les bidons de carburant à proximité d'une flamme nue, d'une source d'étincelles ou d'une veilleuse, telle celle d'un chauffe-eau ou d'autres appareils.
- Utilisez des rampes d'une seule pièce pour charger la machine sur une remorque ou un camion.
- Arrimez solidement la machine au moyen de sangles, chaînes, câbles ou cordes. Les sangles avant et arrière doivent être dirigées vers le bas et l'extérieur de la machine.

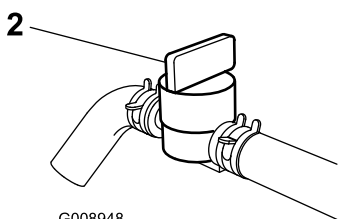
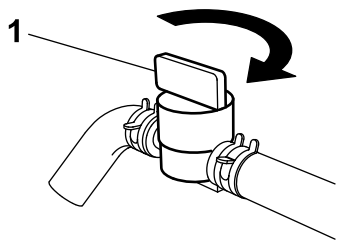
Utilisation du robinet d'arrivée de carburant

Fermez le robinet d'arrivée de carburant pour transporter, réviser ou remiser la machine (Figure 22).

Vérifiez que le robinet d'arrivée de carburant est ouvert avant de démarrer le moteur.



g277457



G008948

g008948

Figure 22

1. Position EN SERVICE

2. Position HORS SERVICE

Pousser la machine à la main

Les vannes de dérivation permettent de pousser la machine manuellement sans mettre le moteur en marche.

Important: Poussez toujours la machine manuellement. Ne remorquez pas la machine au risque d'endommager le système hydraulique.

Important: Ne mettez pas le moteur en marche et n'utilisez pas la machine quand les vannes de dérivation sont ouvertes. Cela risquerait d'endommager le système.

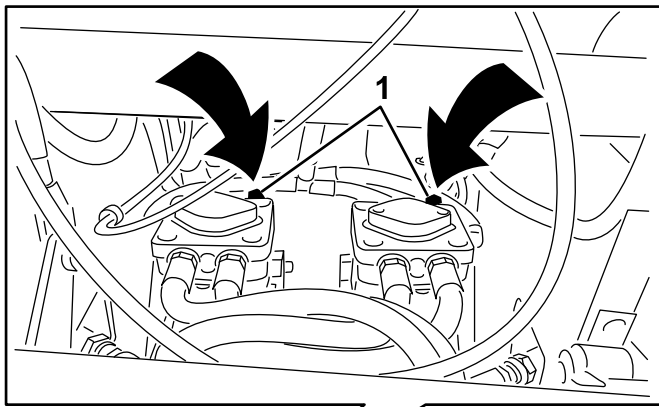
1. Désengagez la PDF, amenez les leviers de commande de déplacement à la position de VERROUILLAGE AU POINT MORT et serrez le frein de stationnement.
2. Réglez le plateau à la hauteur de coupe la plus basse.

Remarque: Cela permet d'accéder aux vannes de dérivation.

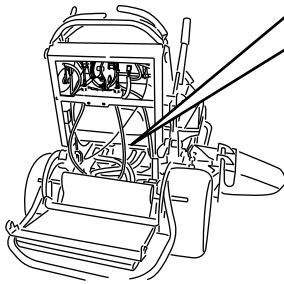
3. Ouvrez les vannes de dérivation des deux pompes en les tournant 1 à 2 fois dans le sens antihoraire (Figure 23).

Remarque: Cela permet au liquide hydraulique de contourner les pompes et aux roues de tourner.

Remarque: Ne tournez pas les vannes de dérivation de plus de 2 tours, car elles pourraient se détacher du corps et le liquide pourrait s'échapper.



g012680



g012680

Figure 23

1. Vanne de dérivation de pompe

4. Desserrez le frein de stationnement.
5. Poussez la machine jusqu'à l'endroit voulu.
6. Serrez le frein de stationnement.
7. Fermez les vannes de dérivation sans les serrer excessivement.
8. Serrez les vannes à un couple de 12 à 15 N·m.

Transport de la machine

Transportez la machine sur une remorque de poids-lourd ou un camion. Utilisez une rampe d'une seule pièce. Le camion ou la remorque doit être équipé(e) des freins, des éclairages et de la signalisation exigés par la loi. Lisez attentivement toutes les consignes de sécurité. Tenez-en compte pour éviter de vous blesser ou de blesser des personnes à proximité. Reportez-vous aux ordonnances locales concernant les exigences d'arrimage et de remorquage.

⚠ ATTENTION

Il est dangereux de conduire sur la voie publique sans clignotants, éclairages, réflecteurs ou panneau « véhicule lent ». Vous risquez de provoquer un accident et de vous blesser.

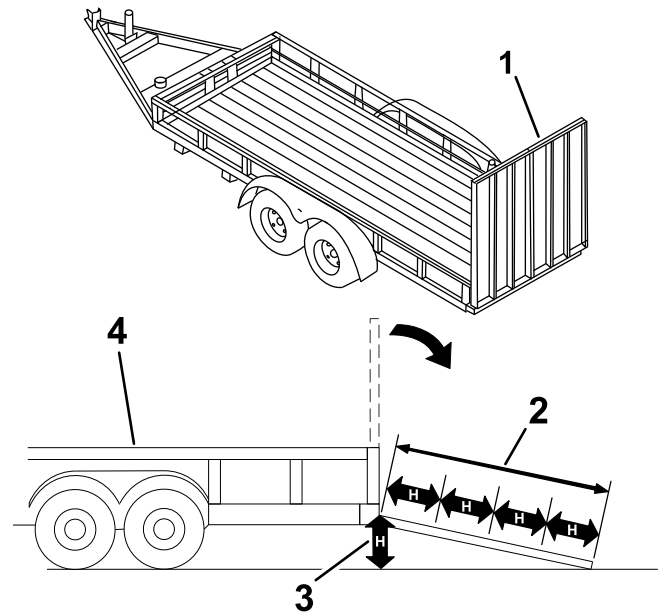
Ne conduisez pas la machine sur la voie publique.

Choix d'une remorque

⚠ ATTENTION

Le chargement de la machine sur une remorque ou un camion augmente le risque de basculement, et donc de blessures graves ou mortelles (Figure 24).

- Utilisez uniquement une rampe d'une seule pièce ; n'utilisez pas de rampes individuelles de chaque côté de la machine.
- La rampe doit être au moins 4 fois plus longue que la hauteur de la remorque ou du plateau du camion par rapport au sol.



g229507

Figure 24

1. Rampe d'une seule pièce en position rangée
2. La rampe est au moins 4 fois plus longue que la hauteur de la remorque ou du plateau du camion par rapport au sol
3. H = hauteur de la remorque ou du plateau du camion par rapport au sol
4. Remorque

Chargement de la machine

⚠ ATTENTION

Le chargement de la machine sur une remorque ou un camion augmente le risque de basculement, et donc de blessures graves ou mortelles.

- Procédez avec la plus grande prudence lorsque vous manœuvrez la machine sur une rampe.
- Montez la rampe en marche arrière et descendez-la en marche avant.
- Évitez d'accélérer ou de décélérer brutalement lorsque vous conduisez la machine sur une rampe car vous pourriez en perdre le contrôle ou la renverser.

1. Si vous utilisez une remorque, fixez-la au véhicule tracteur et attachez les chaînes de sécurité.
2. Le cas échéant, raccordez les freins et connectez l'éclairage de la remorque.
3. Abaissez la rampe (Figure 24).
4. Relevez la plateforme.

Important: Maintenez toujours la plate-forme levée quand vous chargez ou déchargez la machine.

5. Montez la rampe en marche arrière (Figure 25).

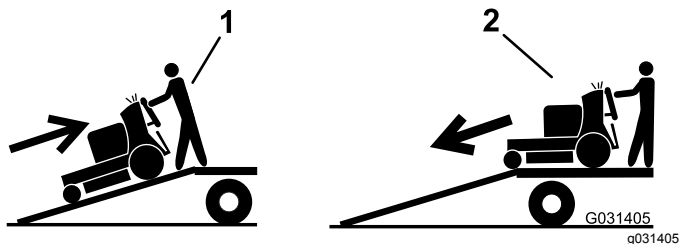


Figure 25

1. Monter la rampe en marche arrière
2. Descendre la rampe en poussant la machine

6. Coupez le moteur, enlevez la clé et serrez le frein de stationnement.
7. Arrimez la machine près des roues pivotantes avant et du pare-chocs arrière à l'aide de sangles, chaînes, câbles ou cordes (Figure 26). Reportez-vous à la réglementation locale concernant les exigences d'arrimage.

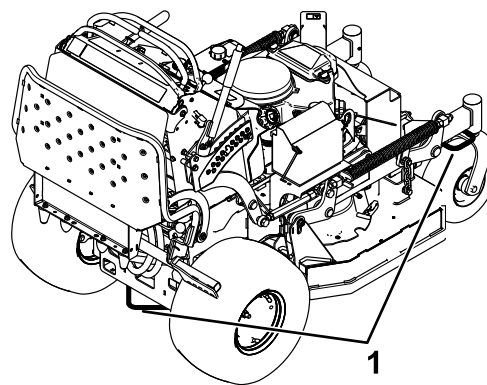


Figure 26

1. Point d'attache

g277456

Entretien

Remarque: Les côtés gauche et droit de la machine sont déterminés d'après la position d'utilisation normale.

⚠ PRUDENCE

Si vous laissez la clé dans le commutateur d'allumage, quelqu'un pourrait mettre le moteur en marche accidentellement et vous blesser gravement, ainsi que toute personne à proximité.

Enlevez la clé du commutateur d'allumage avant tout entretien.

Consignes de sécurité pendant l'entretien

- Avant de régler, nettoyer, réviser ou quitter la machine, effectuez la procédure suivante :
 - Garez la machine sur un sol plat et horizontal.
 - Débrayez les entraînements.
 - Serrez le frein de stationnement.
 - Coupez le moteur et enlevez la clé de contact.
 - Attendez l'arrêt complet de toutes les pièces en mouvement.
 - Laissez refroidir les composants de la machine avant d'effectuer toute opération d'entretien.
 - Ne confiez pas l'entretien de la machine à des personnes non qualifiées.
 - N'approchez jamais les mains ou les pieds des pièces mobiles. Dans la mesure du possible, évitez de procéder à des réglages sur la machine quand le moteur tourne.
 - Libérez la pression emmagasinée dans les composants avec précaution.
 - Vérifiez fréquemment le fonctionnement du frein de stationnement. Faites le réglage et l'entretien du frein selon les besoins.
 - N'enlevez pas et ne modifiez pas les dispositifs de sécurité. Vérifiez régulièrement qu'ils fonctionnent correctement.
 - Pour éviter les risques d'incendie, enlevez les débris d'herbe et autres agglomérés sur l'unité de coupe, les entraînements, le silencieux et le moteur. Nettoyez les coulées éventuelles d'huile ou de carburant.
 - Contrôlez fréquemment l'état des composants du bac à herbe et remplacez-les s'ils sont usés ou endommagés.
 - Ne vous fiez pas uniquement au système hydraulique pour soutenir la machine ; soutenez-la avec des chandelles quand vous la soulevez.
 - Maintenez toutes les pièces en bon état de marche et tous les raccords hydrauliques bien serrés. Remplacez toutes les pièces et tous les autocollants usés, endommagés ou manquants.
- Gardez toutes les fixations bien serrées pour garantir l'utilisation sûre de la machine.
 - Pour garantir un rendement optimal et la sécurité continue de la machine, utilisez uniquement des pièces de rechange et accessoires Toro d'origine. Les pièces de rechange et accessoires provenant d'autres constructeurs peuvent être dangereux et leur utilisation risque d'annuler la garantie de la machine.

Programme d'entretien recommandé

| Périodicité d'entretien | Procédure d'entretien |
|--|--|
| Après les 8 premières heures de fonctionnement | <ul style="list-style-type: none"> • Vidangez l'huile moteur. • Contrôlez le niveau du liquide hydraulique. • Remplacez le filtre hydraulique. |
| À chaque utilisation ou une fois par jour | <ul style="list-style-type: none"> • Contrôlez le système de sécurité. • Contrôle du niveau d'huile moteur. • Nettoyez la grille d'entrée d'air (plus fréquemment en cas de poussière ou saleté abondante). • Essayez le frein de stationnement. • Contrôlez le jeu du frein. • Contrôlez les lames. • Nettoyez le dessous du plateau de coupe. • Enlevez les débris présents sur les moteurs des roues arrière. |
| Toutes les 25 heures | <ul style="list-style-type: none"> • Nettoyez l'élément en mousse du filtre à air (plus fréquemment en cas de poussière ou saleté abondantes). |
| Toutes les 50 heures | <ul style="list-style-type: none"> • Graissez les bras du plateau de coupe (plus fréquemment si vous travaillez dans une atmosphère sale ou poussiéreuse). • Graissez la timonerie de levage (plus fréquemment s'il y a beaucoup de poussière ou de saleté). • Contrôlez le pare-étincelles (selon l'équipement). • Contrôle de la pression des pneus. • Contrôlez le niveau du liquide hydraulique. |
| Toutes les 100 heures | <ul style="list-style-type: none"> • Nettoyez l'élément en papier du filtre à air (plus fréquemment s'il y a beaucoup de poussière ou de saleté). • Vidangez l'huile moteur. • Contrôlez, nettoyez et réglez l'écartement des électrodes. • Contrôlez l'état la batterie. • Contrôlez l'embrayage électrique. • Contrôlez et nettoyez les ailettes de refroidissement et les carénages du moteur (plus fréquemment en cas de poussière ou saleté abondante). • Vérifiez la/les courroie(s) du plateau de coupe. • Vérifiez la courroie d'entraînement des pompes. • Contrôlez les flexibles hydrauliques. |
| Toutes les 200 heures | <ul style="list-style-type: none"> • Remplacez l'élément en papier du filtre à air (plus fréquemment s'il y a beaucoup de poussière ou de saleté). • Remplacez le filtre à huile moteur. |
| Toutes les 250 heures | <ul style="list-style-type: none"> • Vidangez le liquide hydraulique si vous utilisez l'huile Mobil® 1. |
| Toutes les 300 heures | <ul style="list-style-type: none"> • Contrôlez et réglez le jeu aux soupapes. Contactez un concessionnaire-réparateur agréé. |
| Toutes les 500 heures | <ul style="list-style-type: none"> • Réglez le roulement de pivot de roue pivotante. • Vidangez le liquide hydraulique si vous utilisez l'huile Toro® HYPR-OIL™. • Remplacez le filtre hydraulique. |
| Toutes les 800 heures | <ul style="list-style-type: none"> • Remplacez le filtre à carburant. |
| Avant le remisage | <ul style="list-style-type: none"> • Peignez les surfaces écaillées. • Peignez les surfaces écaillées. • Effectuez tous les contrôles et entretiens mentionnés ci-dessus avant de remiser la machine. |
| Une fois par an | <ul style="list-style-type: none"> • Graissez les pivots des roues pivotantes avant (plus fréquemment s'il y a beaucoup de poussière et de saleté). • Graissez les moyeux des roues pivotantes. • Examinez les boulons des lames et les rondelles bombées. Remplacez-le s'il est endommagé. |

Important: Reportez-vous au manuel du propriétaire du moteur pour toutes procédures d'entretien supplémentaires.

Procédures avant l'entretien

Soulever la tondeuse pour permettre l'accès

Vous pouvez soulever l'avant de la tondeuse et la soutenir dans cette position afin d'exposer le dessous pour les opérations d'entretien.

1. Garez la machine sur un sol plat et horizontal, désengagez la PDF et serrez le frein de stationnement.
2. Avant de quitter la position d'utilisation, coupez le moteur, retirez la clé de contact et attendez l'arrêt complet de toutes les pièces mobiles.
3. Soulevez la plateforme ; voir [Utilisation de la plateforme \(page 18\)](#).
4. Déposez la batterie ; voir [Dépose de la batterie \(page 39\)](#).

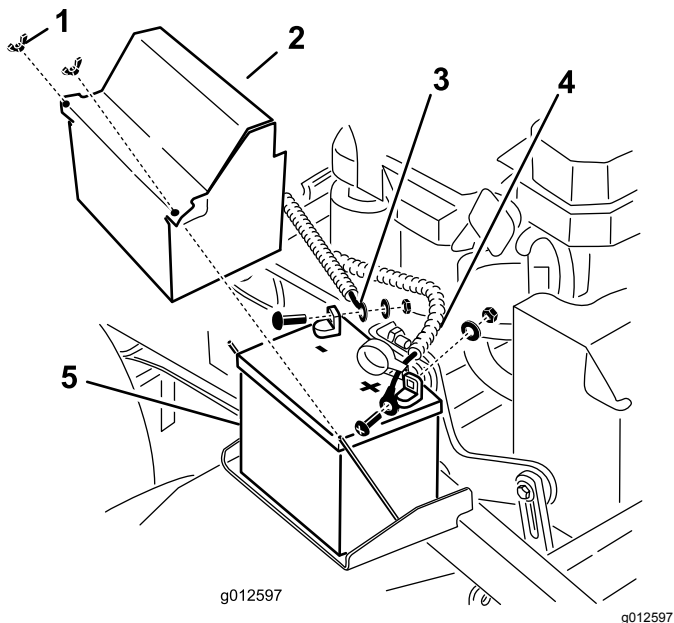


Figure 27

- | | |
|-----------------------------|----------------------|
| 1. Écrou à oreilles | 4. Câble positif (+) |
| 2. Couvercle de la batterie | 5. Batterie |
| 3. Câble négatif (-) | |

Remarque: Cela empêchera les fuites du réservoir hydraulique.

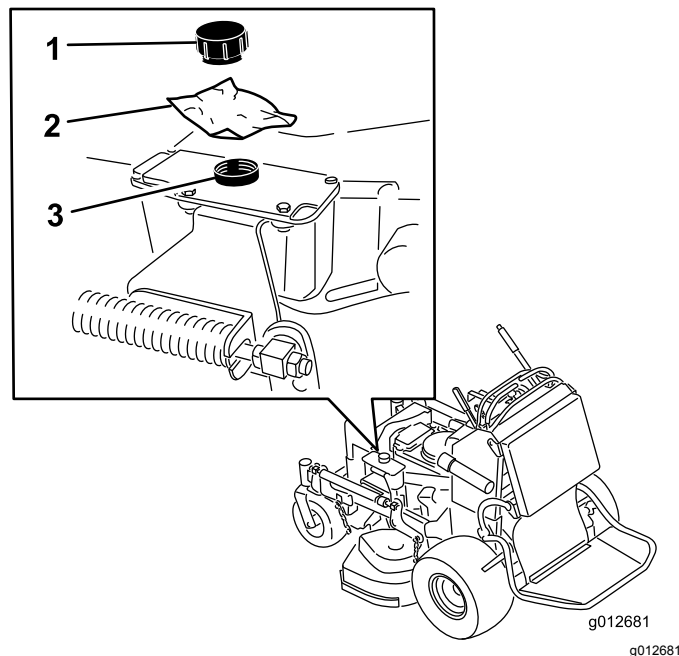
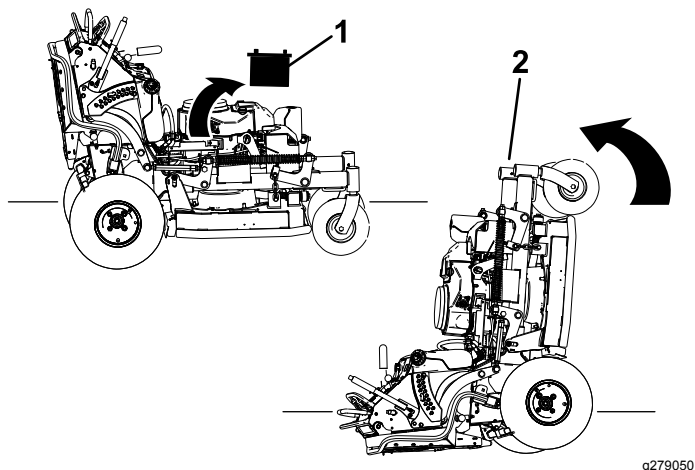


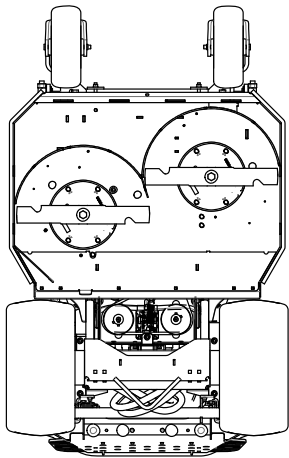
Figure 28

- | | |
|-------------------------|-------------------------------------|
| 1. Bouchon | 3. Réservoir de liquide hydraulique |
| 2. Morceau de plastique | |
-
7. Avec l'aide de 2 personnes, soulevez l'avant de la tondeuse pour la mettre en appui sur les roues motrices, plateforme relevée ([Figure 29](#)).
 8. Effectuez les entretiens nécessaires sur la machine.
 9. Avec l'aide de 2 personnes, abaissez doucement l'avant de la tondeuse au sol.
 10. Enlevez le morceau de plastique placé sous le bouchon du réservoir hydraulique ([Figure 28](#)).
 11. Installez la batterie sur la machine ([Figure 27](#)).

5. Vidangez le réservoir de carburant ; voir [Vidange du réservoir de carburant \(page 37\)](#).
6. Enlevez le bouchon du réservoir hydraulique, placez un morceau de plastique sur l'ouverture puis remettez le bouchon en place ([Figure 28](#)).



g279050



g277482

Figure 29

1. Retrait de la batterie.
2. Avec l'aide de 2 personnes, soulevez l'avant de la tondeuse (la plateforme doit être relevée)

Dégagement du coussin pour permettre l'accès par l'arrière

Vous pouvez dégager le coussin pour accéder à l'arrière de la machine aux fins de réglage ou d'entretien.

1. Abaissez la plateforme.
2. Enlevez les goupilles fendues de chaque côté du coussin.
3. Glissez à l'intérieur les grandes rondelles à douilles en plastique.
4. Retirez le coussin et abaissez-le sur la plateforme.
5. Effectuez les entretiens ou réglages nécessaires sur la machine.
6. Relevez le coussin et glissez-le sur les goupilles de chaque côté de la machine (Figure 30).
7. Glissez les grandes rondelles à douilles en plastique dans les supports du coussin et fixez-les en place avec une goupille fendue (Figure 30).

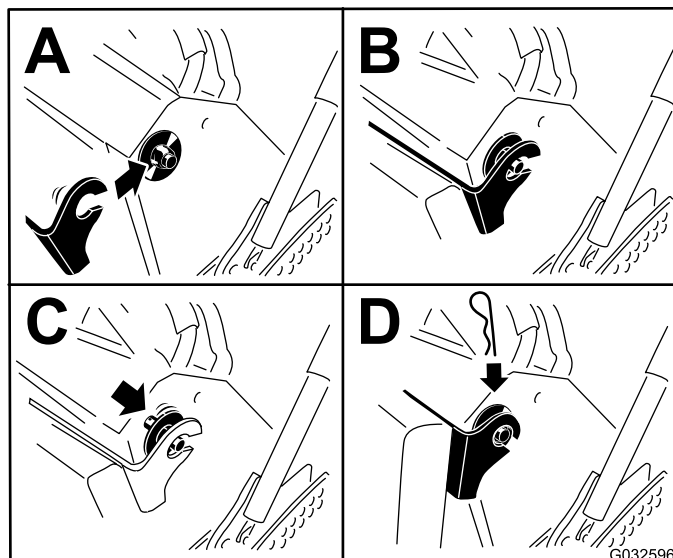


Figure 30

g032596

Dépose des protège-courroies

Inversez la procédure pour reposer les protège-courroies.

1. Desserrez les 2 boulons à épaulement et les vis (Figure 31).

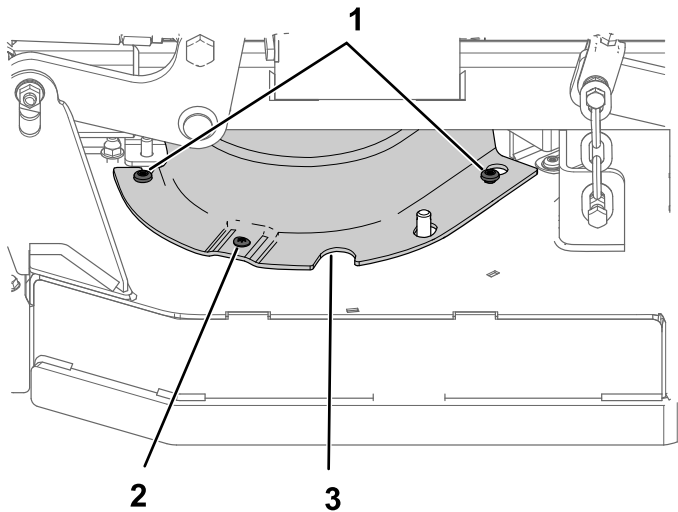


Figure 31

g277768

1. Boulon à épaulement
2. Vis
3. Protège-courroie

2. Déposez le protège-courroie.

Dépose des protections du plateau de coupe

Inversez la procédure pour reposer les protections.

1. Déposez les protège-courroies ; voir [Dépose des protège-courroies \(page 29\)](#).
2. Sur le côté droit de la machine, retirez les boulons à rondelle ($\frac{1}{4}$ " x $\frac{3}{4}$ "") et desserrez le boulon à épaulement (Figure 32). Déposez la protection.

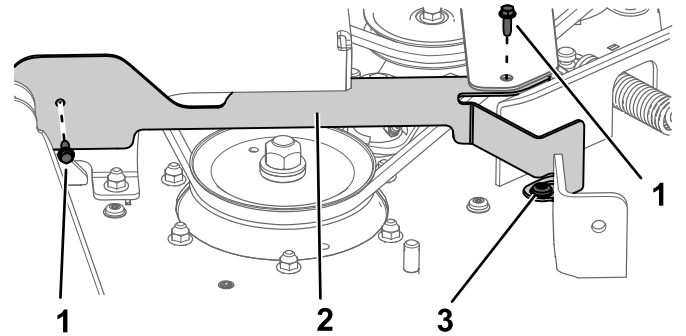


Figure 32

g277769

1. Boulon à embase
2. Protection droite du plateau
3. Boulon à épaulement

3. Sur le côté gauche de la machine, retirez les boulons à rondelle et desserrez le boulon à épaulement. Déposez la protection.

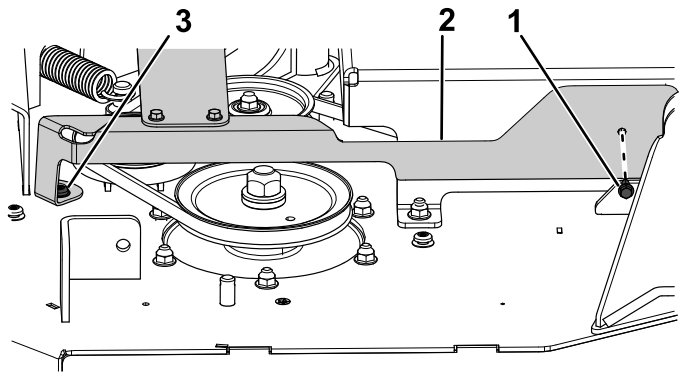


Figure 33

g277917

1. Boulon à embase
2. Protection gauche du plateau
3. Boulon à épaulement

Lubrification

Graissage de la machine

Périodicité des entretiens: Toutes les 50 heures—Graissez les bras du plateau de coupe (plus fréquemment si vous travaillez dans une atmosphère sale ou poussiéreuse).

Toutes les 50 heures—Graissez la timonerie de levage (plus fréquemment s'il y a beaucoup de poussière ou de saleté).

Type de graisse : graisse au lithium ou au molybdène.

1. Garez la machine sur un sol plat et horizontal, désengagez la PDP et serrez le frein de stationnement.
2. Avant de quitter la position d'utilisation, coupez le moteur, retirez la clé de contact et attendez l'arrêt complet de toutes les pièces mobiles.
3. Nettoyez les graisseurs avec un chiffon.

Remarque: Grattez la peinture qui pourrait se trouver sur l'avant des graisseurs.

4. Raccordez une pompe à graisse au graisseur.
5. Injectez de la graisse dans les graisseurs jusqu'à ce qu'elle commence à sortir des roulements.
6. Essuyez tout excès de graisse.

Reportez-vous à la [Figure 34](#) et la [Figure 35](#) pour localiser les points de graissage.

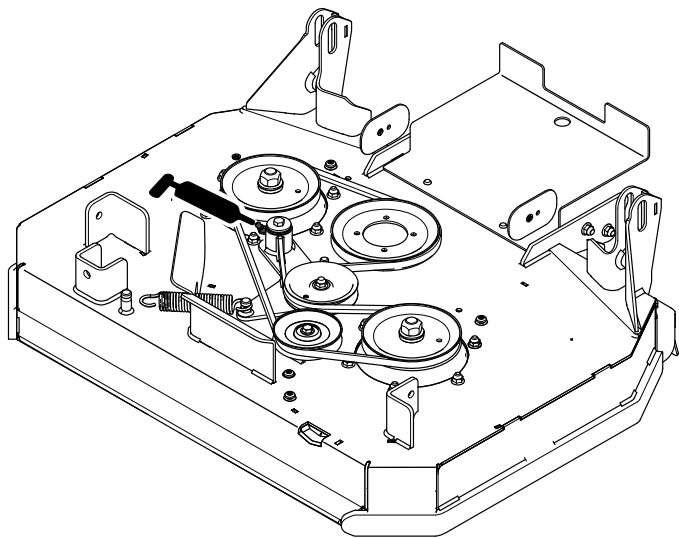


Figure 34

g277525

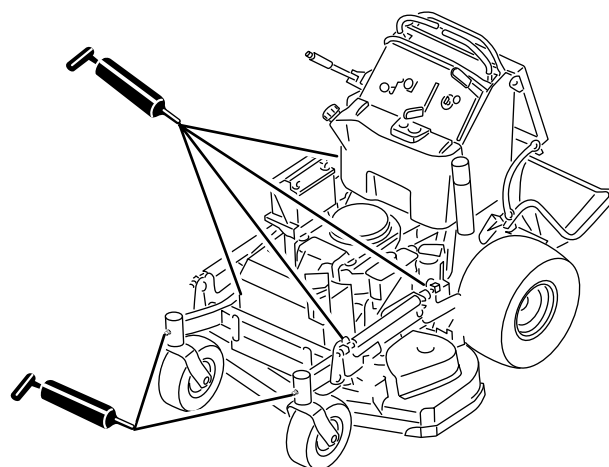


Figure 35

g277524

Graissage des pivots des roues pivotantes avant

Périodicité des entretiens: Une fois par an

Type de graisse : graisse au lithium ou au molybdène.

1. Retirez les capuchons protecteurs et réglez les pivots des roues pivotantes ; voir [Réglage du roulement de pivot de roue pivotante \(page 44\)](#).

Remarque: Ne remettez les capuchons protecteurs que lorsque vous avez fini de graisser les pivots des roues pivotantes.

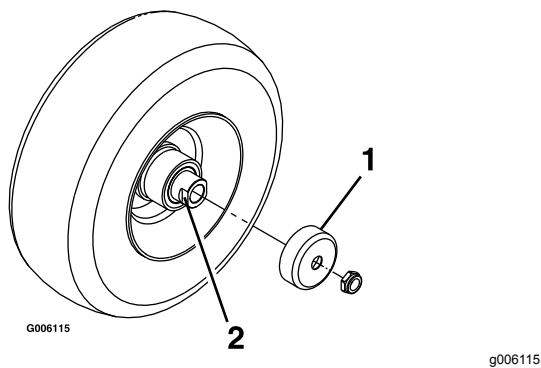
2. Retirez le bouchon hexagonal.
3. Vissez un graisseur (filetage conique 1/4"-28) dans le trou.
4. Injectez de la graisse dans le graisseur jusqu'à ce qu'elle ressorte autour du roulement supérieur.
5. Sortez le graisseur de l'orifice.
6. Remettez le bouchon hexagonal et le capuchon protecteur en place.

Graissage des moyeux des roues pivotantes

Périodicité des entretiens: Une fois par an

Type de graisse : graisse au lithium ou au molybdène.

1. Garez la machine sur un sol plat et horizontal, désengagez la PDF et serrez le frein de stationnement.
2. Avant de quitter la position d'utilisation, coupez le moteur, retirez la clé de contact et attendez l'arrêt complet de toutes les pièces mobiles.
3. Déposez la roue pivotante de la fourche.
4. Déposez les protège-joints du moyeu de roue (Figure 36).



1. Protège-joint
2. Écrou d'écartement avec méplats

5. Retirez un écrou d'écartement de l'arbre de la roue pivotante.

Remarque: Du frein-filet a été appliqué pour bloquer les écrous d'écartement sur l'arbre de roue. Déposez l'arbre de la roue (en laissant l'autre écrou d'écartement en place).

6. Faites levier pour déposer les joints, vérifiez l'état et l'usure des roulements et remplacez-les au besoin.
7. Garnissez les roulements de graisse universelle.
8. Insérez 1 roulement et 1 joint neuf, dans la roue.

Remarque: Vous devez remplacer les joints.

9. Si les deux écrous d'écartement de l'arbre de roue ont été retirés (ou se sont détachés), appliquez du frein-filet sur l'un d'entre eux et vissez-le sur l'arbre de roue, méplats tournés vers l'extérieur.

Remarque: Ne vissez pas complètement l'écrou d'écartement au bout de l'arbre de roue. Laissez environ 3 mm entre la surface extérieure

de l'écrou d'écartement et l'extrémité de l'arbre de roue dans l'écrou.

10. Montez l'ensemble écrou et arbre, assorti d'un joint neuf, dans la roue du côté roulement.
11. Le côté ouvert de la roue étant dirigé vers le haut, remplissez l'intérieur de la roue autour de l'arbre de graisse universelle.
12. Insérez le second roulement, assorti d'un joint neuf, dans la roue.
13. Appliquez du frein-filet sur le filetage du second écrou d'écartement et vissez-le sur l'arbre de roue, les méplats tournés vers l'extérieur.
14. Serrez l'écrou à un couple de 8 à 9 N·m, desserrez-le, puis resserrez-le à un couple de 2 à 3 N·m.
15. Posez les protège-joints sur le moyeu, puis insérez la roue dans la fourche.
16. Reposez le boulon de roue et serrez l'écrou à fond.

Remarque: Attention à ne pas faire dépasser l'arbre de roue de l'écrou.

Important: Pour ne pas endommager les joints et les roulements, vérifiez fréquemment le réglage des roulements en faisant tourner la roue pivotante. Elle ne doit pas tourner librement (plus de 1 ou 2 tours) ni présenter de jeu latéral. Si la roue tourne librement, ajustez l'écrou d'écartement jusqu'à ce que vous sentiez une légère résistance, et appliquez du frein-filet sur son filetage.

Entretien du moteur

Sécurité du moteur

- Coupez le moteur avant de contrôler le niveau d'huile ou d'ajouter de l'huile dans le carter.
- Gardez les mains, les pieds, le visage et toute autre partie du corps ainsi que les vêtements à l'écart du silencieux et autres surfaces brûlantes.

Entretien du filtre à air

Examinez les éléments en mousse et en papier ; remplacez-les s'ils sont endommagés ou très encrassés.

Important: Ne lubrifiez pas l'élément en mousse ou en papier.

Retrait des éléments en mousse et en papier

1. Garez la machine sur un sol plat et horizontal, désengagez la PDM et serrez le frein de stationnement.
2. Avant de quitter la position d'utilisation, coupez le moteur, retirez la clé de contact et attendez l'arrêt complet de toutes les pièces mobiles.
3. Nettoyez la surface autour du filtre à air pour éviter que des impuretés n'endommagent le moteur en tombant à l'intérieur (Figure 37).
4. Dévissez les boutons du couvercle et déposez le couvercle du filtre à air (Figure 37).
5. Dévissez le collier et déposez le filtre à air (Figure 37).
6. Sortez délicatement l'élément en mousse de l'élément en papier (Figure 37).

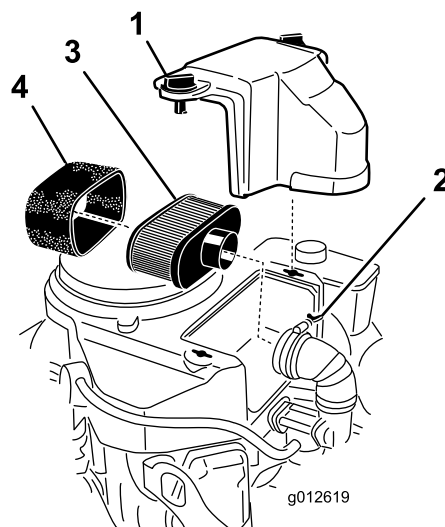


Figure 37

- | | |
|--------------|----------------------|
| 1. Couvercle | 3. Élément en papier |
| 2. Collier | 4. Élément en mousse |

Nettoyage de l'élément en mousse du filtre à air

Périodicité des entretiens: Toutes les 25 heures

1. Lavez l'élément en mousse dans de l'eau chaude additionnée de savon liquide. Rincez soigneusement l'élément une fois propre.
2. Séchez l'élément en le pressant dans un chiffon propre.

Important: Remplacez l'élément en mousse s'il est usé ou déchiré.

Entretien de l'élément en papier du filtre à air

Périodicité des entretiens: Toutes les 100 heures—Nettoyez l'élément en papier du filtre à air (plus fréquemment s'il y a beaucoup de poussière ou de saleté).

Toutes les 200 heures—Remplacez l'élément en papier du filtre à air (plus fréquemment s'il y a beaucoup de poussière ou de saleté).

1. Nettoyez l'élément en papier en le tapotant pour faire tomber la poussière.

Remarque: Remplacez-le par un neuf s'il est très encrassé.

2. Vérifiez que l'élément n'est pas déchiré ni couvert d'une pellicule grasse, et que le joint de caoutchouc n'est pas endommagé.
3. Remplacez l'élément en papier s'il est endommagé.

Important: Ne nettoyez pas l'élément en papier.

Montage des éléments en mousse et en papier

Important: Pour ne pas endommager le moteur, ne le faites jamais tourner sans le filtre à air complet garni des éléments en mousse et en papier.

1. Glissez délicatement l'élément en mousse sur l'élément en papier (Figure 37).
2. Posez le filtre à air complet sur sa base ou sur le flexible et fixez-le en position (Figure 37).
3. Mettez le couvercle du filtre en place et serrez le bouton (Figure 37).

Contrôle du niveau, vidange de l'huile moteur et remplacement du filtre à huile

Huile moteur spécifiée

Type d'huile : huile détergente (classe de service API SJ ou mieux)

Capacité d'huile moteur : 1,7 l avec filtre ; 1,5 l sans filtre

Viscosité : Consultez le tableau ci-dessous :

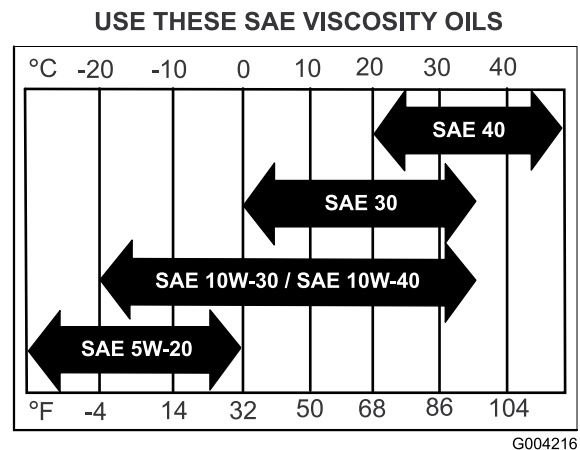


Figure 38

Contrôle du niveau d'huile moteur

Périodicité des entretiens: À chaque utilisation ou une fois par jour

Remarque: Contrôlez le niveau d'huile quand le moteur est froid.

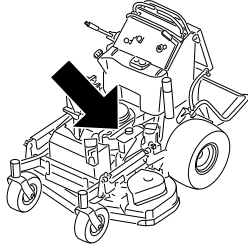
⚠ ATTENTION

Les pièces brûlantes peuvent causer des blessures.

Gardez les mains, les pieds, le visage et toute autre partie du corps ainsi que les vêtements à l'écart du silencieux et autres surfaces brûlantes.

Important: Ne remplissez pas excessivement le carter sous peine d'endommager le moteur. Ne faites pas tourner le moteur si le niveau d'huile est en dessous du repère minimum au risque d'endommager le moteur.

1. Garez la machine sur un sol plat et horizontal, désengagez la PDF et serrez le frein de stationnement.
2. Avant de quitter la position d'utilisation, coupez le moteur, retirez la clé de contact et attendez l'arrêt complet de toutes les pièces mobiles.
3. Contrôlez le niveau d'huile moteur, comme montré à la [Figure 39](#).



g277606

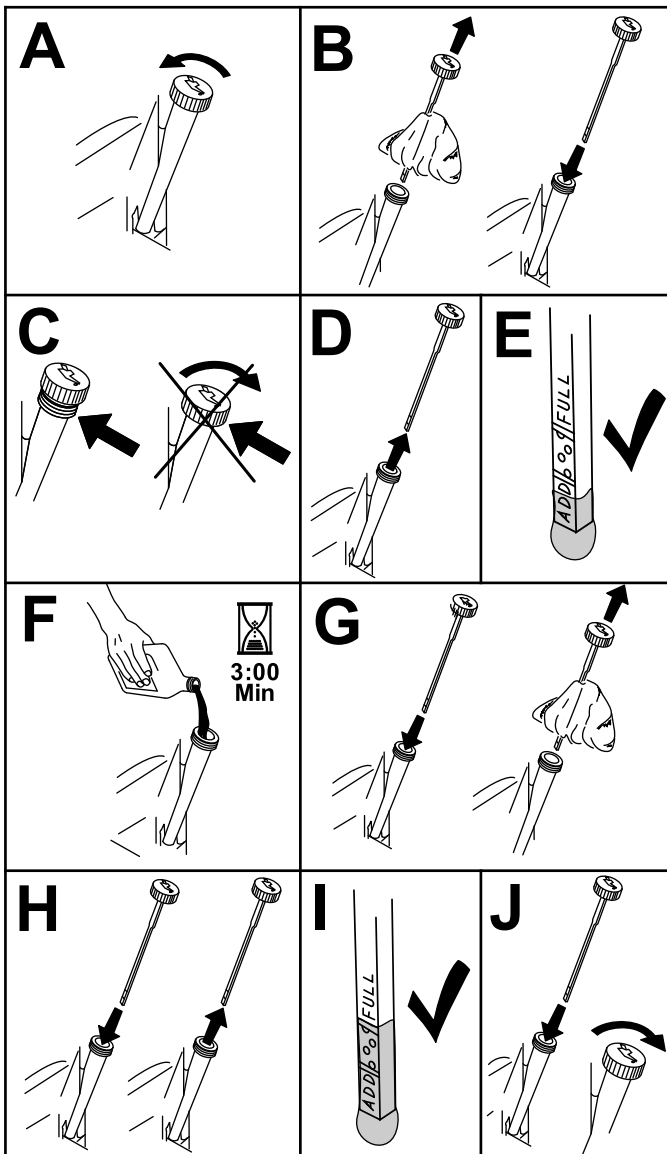


Figure 39

g194611

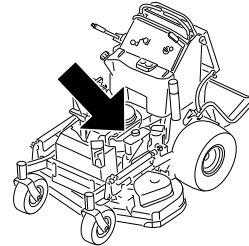
Vidange de l'huile moteur

Périodicité des entretiens: Après les 8 premières heures de fonctionnement

Toutes les 100 heures

Remarque: Débarrassez-vous de l'huile usagée dans un centre de recyclage.

1. Garez la machine avec le côté de la vidange légèrement plus bas que l'autre côté, pour pouvoir évacuer toute l'huile.
2. Désengagez la PDF, amenez les leviers de commande de déplacement à la position de **VERROUILLAGE AU POINT MORT** et serrez le frein de stationnement.
3. Avant de quitter la position d'utilisation, coupez le moteur, retirez la clé de contact et attendez l'arrêt complet de toutes les pièces mobiles.
4. Vidangez l'huile moteur, comme montré à la [Figure 40](#).



g277606

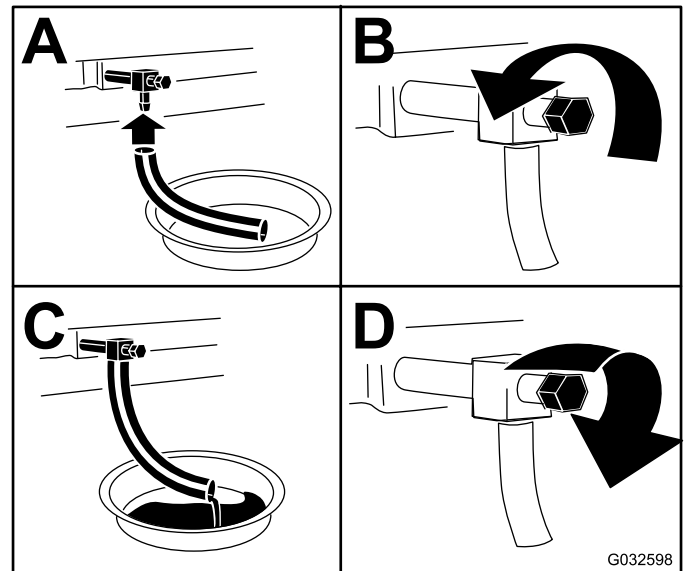


Figure 40

G032598

g032598

5. Versez lentement environ 80 % de l'huile spécifiée dans le tube de remplissage, puis faites l'appoint lentement pour faire monter le niveau jusqu'au repère maximum (**Full**) ([Figure 41](#)).

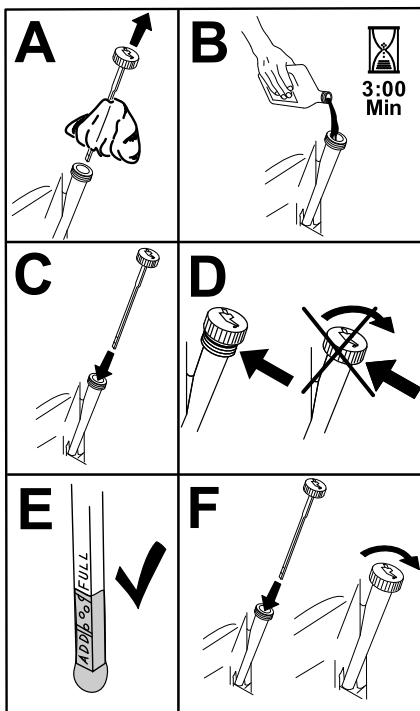
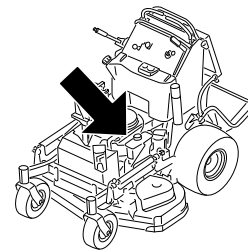


Figure 41

g194610



g277606

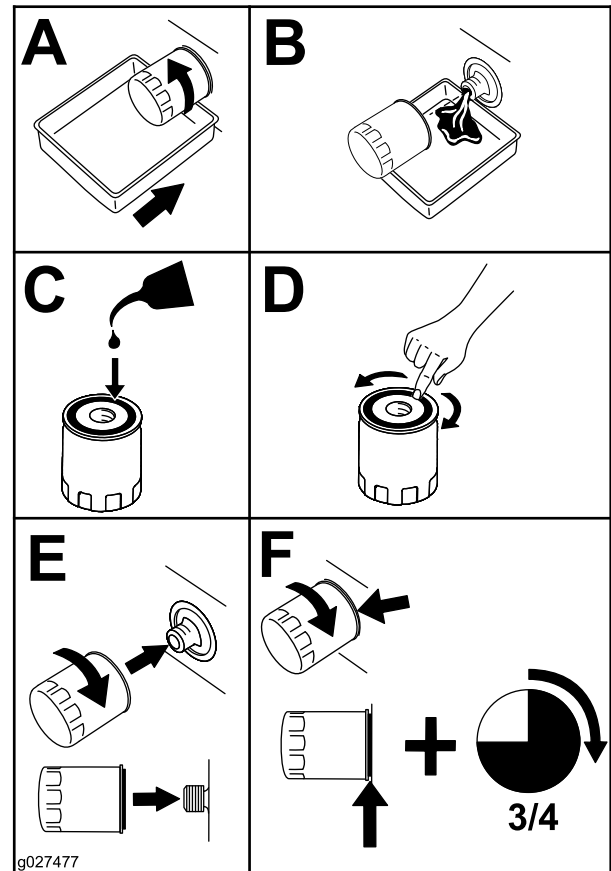


Figure 42

g027477

g027477

6. Démarrez le moteur et conduisez la machine jusqu'à une surface plane et horizontale.
7. Vérifiez à nouveau le niveau d'huile.

Remplacement du filtre à huile moteur

Périodicité des entretiens: Toutes les 200 heures

Remarque: Remplacez le filtre à huile moteur plus souvent si vous travaillez dans des conditions très poussiéreuses ou sableuses.

1. Vidangez l'huile moteur ; voir [Vidange de l'huile moteur \(page 34\)](#).
2. Remplacez le filtre à huile moteur ([Figure 42](#)).

Remarque: Assurez-vous que le joint du filtre à huile touche le moteur puis vissez-le encore de 3/4 de tour.

3. Remplissez le carter moteur d'une huile neuve du type voulu ; voir [Huile moteur spécifiée \(page 33\)](#).

Entretien de la bougie

Périodicité des entretiens: Toutes les 100 heures

Avant de monter une bougie, assurez-vous que l'écartement entre l'électrode centrale et l'électrode latérale est correct.

Utilisez une clé à bougies pour déposer les bougies et les remonter, et une jauge d'épaisseur pour contrôler et régler l'écartement des électrodes. Remplacez la bougie au besoin.

Type : NGK® BPR4ES ou équivalent

Écartement des électrodes : 0,76 mm

Dépose de la bougie

1. Garez la machine sur un sol plat et horizontal, désengagez la PDF et serrez le frein de stationnement.
2. Avant de quitter la position d'utilisation, coupez le moteur, retirez la clé de contact et attendez l'arrêt complet de toutes les pièces mobiles.
3. Déposez la bougie, comme montré à la [Figure 43](#).

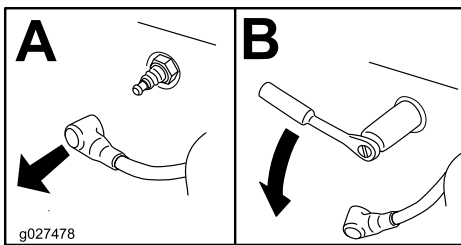
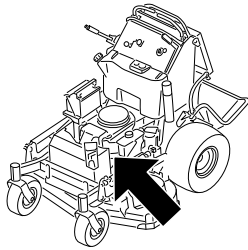


Figure 43

g277607

g027478

Contrôle de la bougie

Important: Ne nettoyez pas la ou les bougies. Remplacez toujours les bougies si elles sont recouvertes d'un dépôt noir ou d'une couche grasse, si elles sont fissurées ou si les électrodes sont usées.

Si le bec isolant est recouvert d'un léger dépôt gris ou brun, le moteur fonctionne correctement. S'il est couvert d'un dépôt noir, c'est généralement signe que le filtre à air est encrassé.

Réglez l'écartement des électrodes à 0,76 mm.

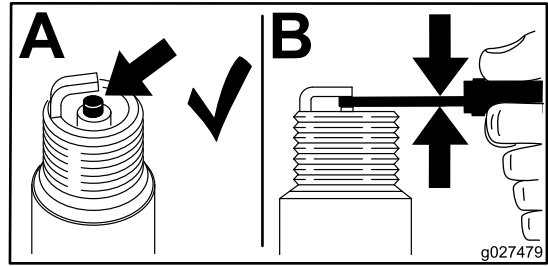


Figure 44

g027479

Pose des bougies

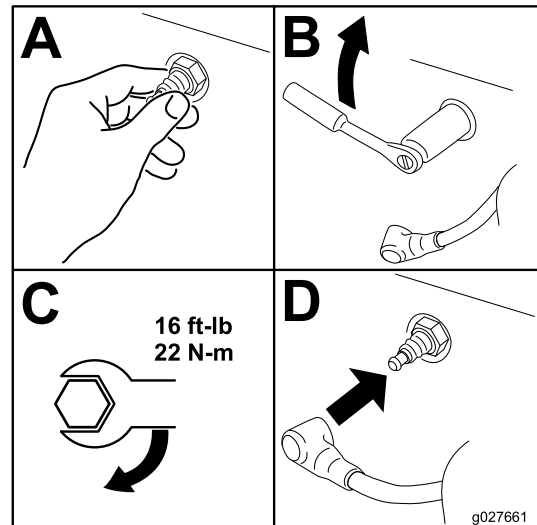


Figure 45

g027661

Contrôle du pare-étincelles Machines équipées d'un pare-étincelles

Périodicité des entretiens: Toutes les 50 heures

⚠ ATTENTION

Les composants chauds du système d'échappement peuvent enflammer les vapeurs de carburant, même après l'arrêt du moteur. Les particules chaudes rejetées quand le moteur est en marche peuvent enflammer les matières inflammables et entraîner des dommages corporels ou matériels.

Ne faites pas le plein de carburant et ne faites pas tourner le moteur si le pare-étincelles n'est pas en place.

1. Garez la machine sur un sol plat et horizontal, désengagez la PFD et serrez le frein de stationnement.
2. Avant de quitter la position d'utilisation, coupez le moteur, retirez la clé de contact et attendez l'arrêt complet de toutes les pièces mobiles.
3. Attendez que le silencieux soit froid.
4. Si vous constatez des fissures de la grille ou des soudures, remplacez le pare-étincelles.
5. Si vous constatez que la grille est bouchée, déposez le pare-étincelles et agitez-le pour détacher les particules, puis nettoyez la grille avec une brosse métallique (faites-tremper dans un solvant au besoin).
6. Reposez le pare-étincelles sur la sortie d'échappement.

Entretien du système d'alimentation

Vidange du réservoir de carburant

Remarque: Utilisez un siphon pour vidanger le réservoir de carburant. Vous pouvez vous procurer un siphon dans n'importe quelle quincaillerie.

▲ DANGER

Dans certaines circonstances, le carburant est extrêmement inflammable et hautement explosif. Un incendie ou une explosion causé(e) par du carburant peut vous brûler, ainsi que d'autres personnes à proximité, et causer des dommages matériels.

- **Toutes les procédures d'entretien relative au carburant doivent s'effectuer sur un moteur froid. Travaillez à l'extérieur, dans un endroit dégagé. Essuyez tout carburant répandu.**
- **Ne fumez jamais pendant la vidange du carburant, et tenez-vous à l'écart des flammes nues et des sources d'étincelles susceptibles d'enflammer les vapeurs de carburant.**

1. Garez la machine sur un sol plat et horizontal, désengagez la PFD et serrez le frein de stationnement.
2. Avant de quitter la position d'utilisation, coupez le moteur, retirez la clé de contact et attendez l'arrêt complet de toutes les pièces mobiles.
3. Nettoyez la surface autour du bouchon du réservoir de carburant pour éviter que des débris ne tombent à l'intérieur du réservoir (Figure 46).
4. Enlevez le bouchon du réservoir de carburant.
5. Insérez le siphon dans le réservoir de carburant.
6. À l'aide du siphon, vidangez le carburant dans un bidon propre (Figure 46).
7. Essuyez le carburant éventuellement répandu.

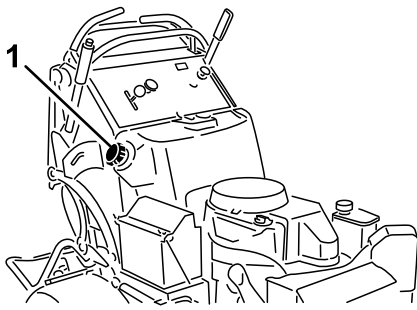


Figure 46

g277622

1. Bouchon du réservoir de carburant

Remplacement du filtre à carburant

Périodicité des entretiens: Toutes les 800 heures/Une fois par an (la première échéance prévalant)

Ne reposez jamais un filtre sale après l'avoir enlevé de la conduite d'alimentation.

Remarque: Essayez le carburant éventuellement répandu.

1. Garez la machine sur un sol plat et horizontal, désengagez la PDF et serrez le frein de stationnement.
2. Avant de quitter la position d'utilisation, coupez le moteur, retirez la clé de contact et attendez l'arrêt complet de toutes les pièces mobiles.
3. Fermez le robinet d'arrivée de carburant ; voir [Utilisation du robinet d'arrivée de carburant \(page 22\)](#).
4. Remplacez le filtre à carburant comme montré à la [Figure 47](#).

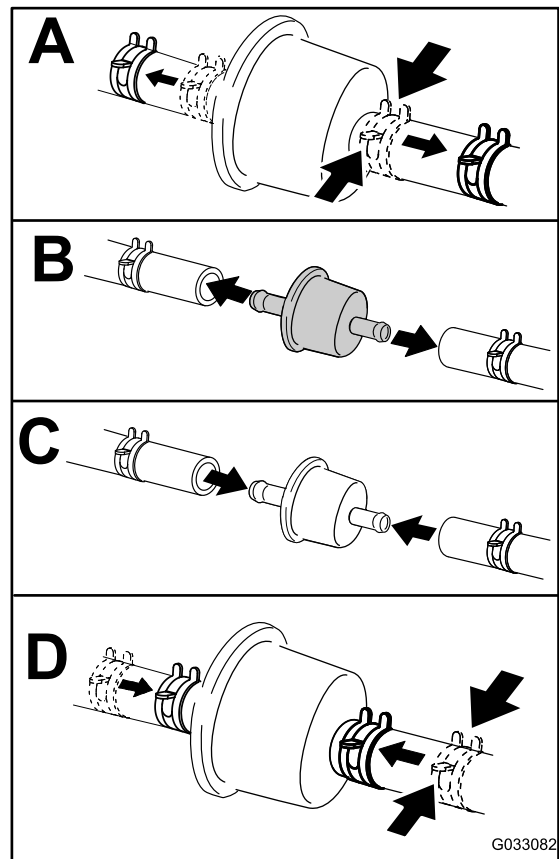


Figure 47

g033082

Entretien du système électrique

Consignes de sécurité relatives au système électrique

- Débranchez la batterie ou le fil de la bougie avant d'entreprendre des réparations. Débranchez toujours la borne négative avant la borne positive. Branchez toujours la borne positive avant la borne négative.
- Chargez la batterie dans un endroit dégagé et bien aéré, à l'écart des flammes ou sources d'étincelles. Débranchez le chargeur du secteur avant de brancher ou de débrancher la batterie. Portez des vêtements de protection et utilisez des outils isolés.

Entretien de la batterie

Périodicité des entretiens: Toutes les 100 heures

La batterie doit toujours être propre et chargée au maximum. Nettoyez le boîtier de la batterie avec une serviette en papier. Si les bornes de la batterie sont corrodées, nettoyez-les avec un mélange constitué de quatre volumes d'eau pour un volume de bicarbonate de soude. Enduisez les bornes de la batterie d'une mince couche de graisse pour éviter la corrosion.

Tension : 12 V

Dépose de la batterie

1. Garez la machine sur un sol plat et horizontal, désengagez la PFD et serrez le frein de stationnement.
2. Avant de quitter la position d'utilisation, coupez le moteur, retirez la clé de contact et attendez l'arrêt complet de toutes les pièces mobiles.
3. Retirez la batterie, comme montré à la [Figure 48](#).

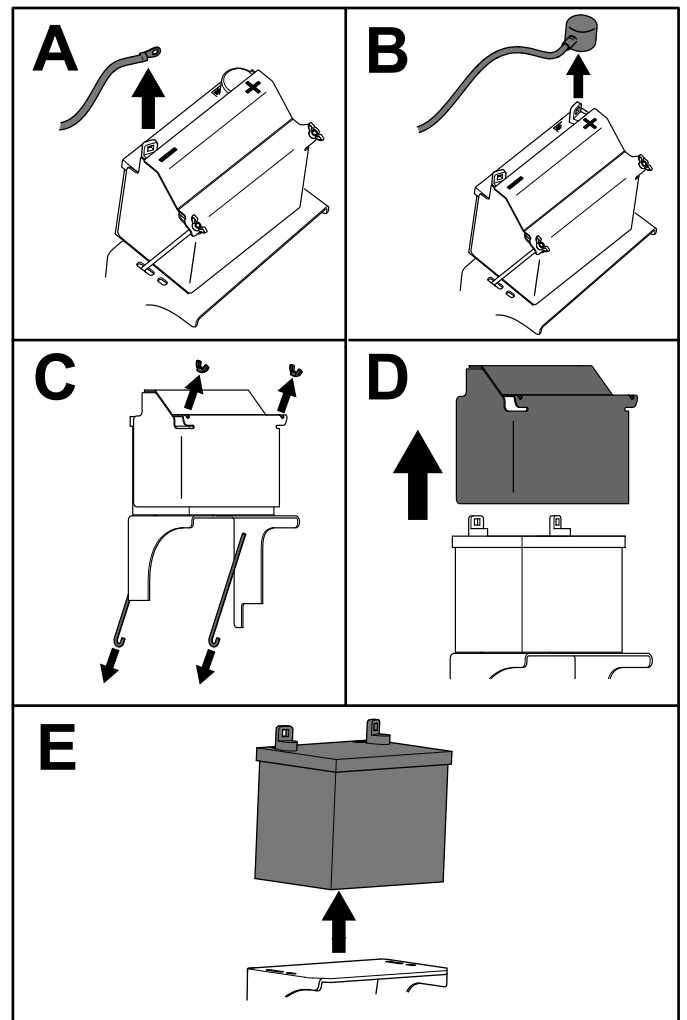


Figure 48

g273408

Charge de la batterie

⚠ ATTENTION

La batterie en charge produit des gaz susceptibles d'exploser.

Ne fumez jamais et gardez la batterie éloignée des flammes et sources d'étincelles.

Important: La batterie doit toujours être chargée au maximum (densité 1,265) pour l'empêcher de se dégrader si la température tombe au-dessous 0 °C.

1. Retirez la batterie du châssis ; voir [Dépose de la batterie \(page 39\)](#).
2. Vérifiez le niveau d'électrolyte dans la batterie.
3. Vérifiez que les bouchons de remplissage sont bien installés sur la batterie.
4. Chargez la batterie pendant 1 heure entre 25 et 30 A, ou pendant 6 heures entre 4 et 6 A.
5. Quand la batterie est chargée au maximum, débranchez le chargeur de la prise, et débranchez les fils du chargeur des bornes de la batterie ([Figure 49](#)).
6. Placez la batterie sur la machine et raccordez les câbles de la batterie ; voir [Mise en place de la batterie \(page 40\)](#).

Remarque: N'utilisez pas la machine si la batterie n'est pas branchée, au risque d'endommager le circuit électrique.

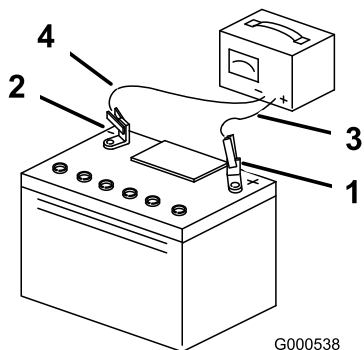


Figure 49

1. Borne positive de la batterie
2. Borne négative de la batterie
3. Fil rouge (+) du chargeur
4. Fil noir (-) du chargeur

Mise en place de la batterie

Installez la batterie comme montré à la [Figure 50](#).

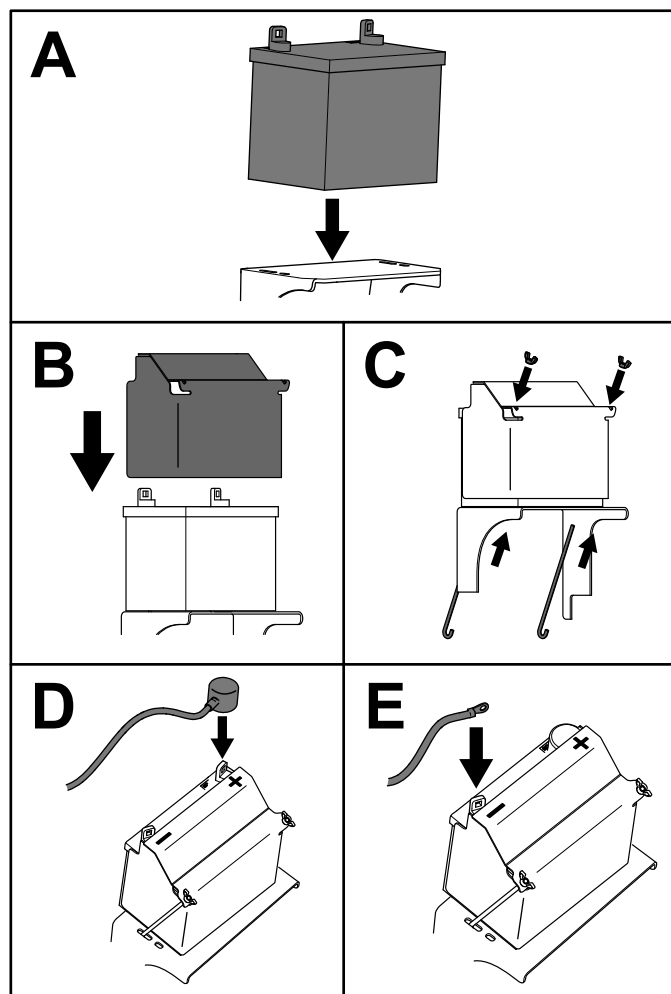


Figure 50

g273407

Entretien des fusibles

Le système électrique est protégé par des fusibles. Il ne nécessite donc pas d'entretien. Si un fusible fond, examinez la pièce ou le circuit pour vérifier son état et vous assurer qu'il n'y a pas de court-circuit.

1. Garez la machine sur un sol plat et horizontal, désengagez la PDF et serrez le frein de stationnement.
2. Avant de quitter la position d'utilisation, coupez le moteur, retirez la clé de contact et attendez l'arrêt complet de toutes les pièces mobiles.
3. Enlevez le coussin de l'utilisateur de l'arrière de la machine.
4. Sortez le fusible et remplacez-le (Figure 51).
5. Mettez en place le coussin de l'utilisateur.

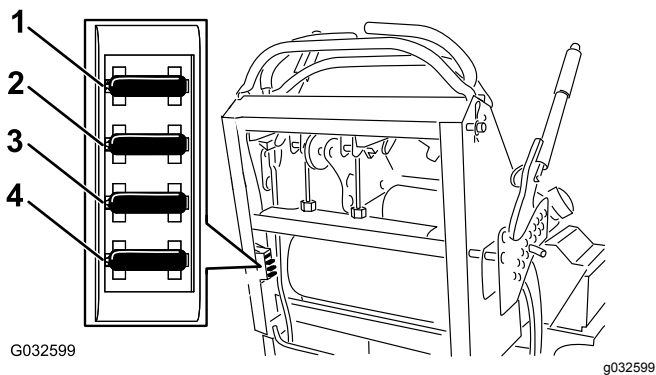


Figure 51

- | | |
|---|-----------------------------|
| 1. Fusible d'accessoire en option (15 A) | 3. Fusible de charge (25 A) |
| 2. Fusible de prise de force (PDF) (10 A) | 4. Fusible principal (30 A) |

Entretien du système d'entraînement

Réglage de l'alignement des roues

Si vous poussez également les deux leviers de commande de déplacement en avant et que la machine tire d'un côté, corrigez la dérive comme suit.

1. Garez la machine sur un sol plat et horizontal, désengagez la PDF et serrez le frein de stationnement.
2. Avant de quitter la position d'utilisation, coupez le moteur, retirez la clé de contact et attendez l'arrêt complet de toutes les pièces mobiles.
3. Enlevez le coussin de l'arrière de la machine.
4. Tournez le dispositif de réglage du câble droit pour positionner le levier de commande de déplacement droit au centre de la fente de verrouillage au point mort du panneau de commande (Figure 53).

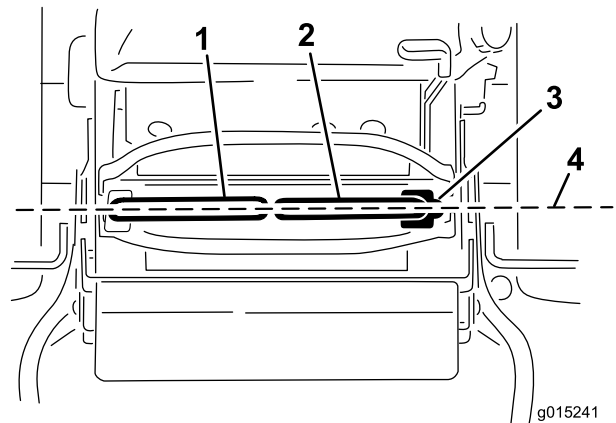


Figure 52

- | | |
|---|--|
| 1. Levier de commande de déplacement gauche | 3. Position de VERROUILLAGE AU POINT MORT |
| 2. Levier de commande de déplacement droit | 4. Effectuez l'alignement avant/arrière des leviers de commande. |

5. Tournez le dispositif de réglage du câble gauche pour que la vitesse de la roue gauche corresponde à celle de la roue droite réglée précédemment.
6. Ajustez de 1/4 de tour à la fois jusqu'à ce que la machine se déplace en ligne droite.

Remarque: Réglez le câble gauche uniquement pour faire correspondre la vitesse de la roue gauche à celle de la roue droite. Ne réglez pas la vitesse de la roue droite, car cela décentrerait le levier de commande

de déplacement droit par rapport à la fente de verrouillage au point mort du panneau de commande.

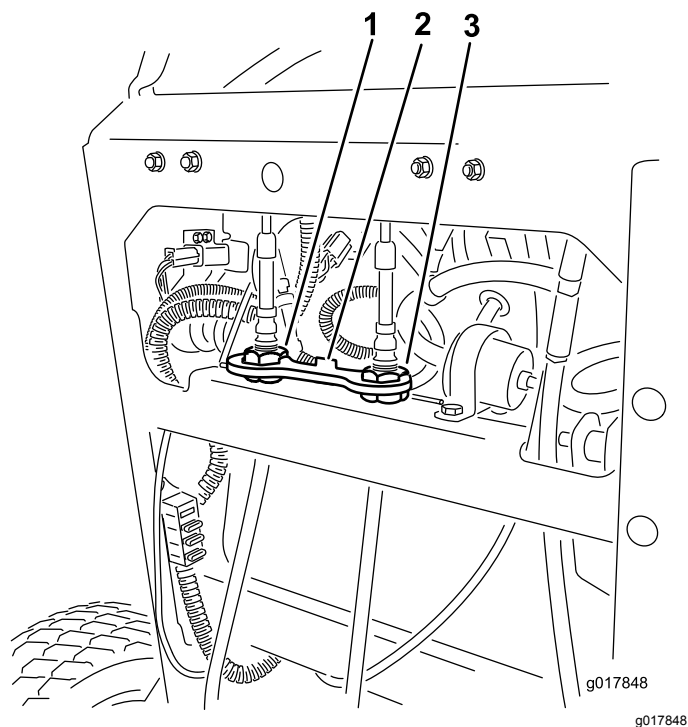


Figure 53

1. Dispositif de réglage du câble gauche
2. Retenue de câble
3. Dispositif de réglage du câble droit

7. Vérifiez que l'alignement est correct.

Remarque: Si la machine ne démarre pas après le réglage de l'alignement, vérifiez que la cible du contacteur de proximité est bien alignée sur le boulon fixé au levier de commande de déplacement ; voir [Réglage du contacteur de proximité \(page 42\)](#).

8. Répétez la procédure de réglage du câble jusqu'à ce que l'alignement des roues soit correct.
9. Vérifiez que la machine ne se déplace pas du point mort quand le frein de stationnement est desserré.

Important: Ne tournez pas la timonerie excessivement car la machine pourrait se déplacer au point mort.

Réglage du contacteur de proximité

Suivez cette procédure si la machine ne démarre pas après le réglage de l'alignement des roues.

1. Vérifiez que le boulon fixé au levier de commande de déplacement est aligné sur la cible du contacteur de proximité ([Figure 54](#)).
2. Au besoin, desserrez les boulons et réglez le contacteur de proximité jusqu'à ce que la cible soit alignée sur le boulon fixé au levier de commande de déplacement ([Figure 54](#)).
3. Vérifiez la distance entre le boulon et le contacteur de proximité ; elle doit se situer entre 0,51 et 1,02 mm, comme montré à la [Figure 54](#).
4. Si un réglage est nécessaire, desserrez l'écrou de blocage et réglez le boulon à la bonne distance.
5. Serrez l'écrou de blocage une fois le réglage effectué ([Figure 54](#)).
6. Contrôlez le système de sécurité avant d'utiliser la machine.

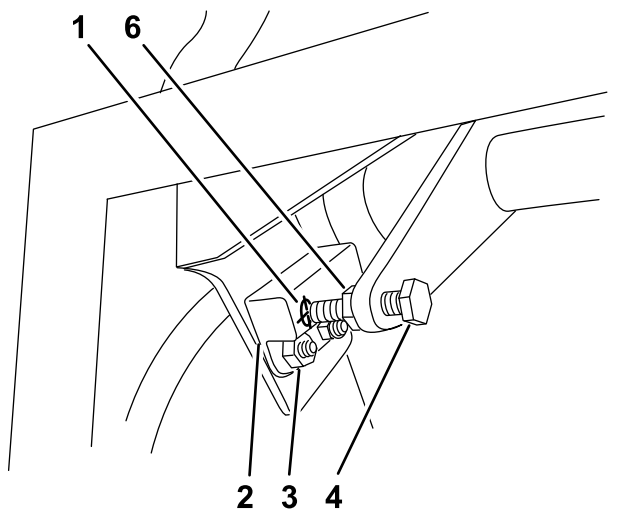


Figure 54

- | | |
|-------------------------------------|---|
| 1. Cible du contacteur de proximité | 4. Boulon fixé au levier de commande de déplacement |
| 2. Contacteur de proximité | 5. 0,51 à 1,02 mm |
| 3. Boulons et écrous | 6. Écrou de blocage |

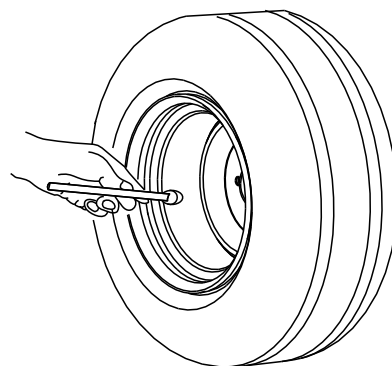
Contrôle de la pression des pneus

Périodicité des entretiens: Toutes les 50 heures/Chaque mois (la première échéance prévalant)

Les pneus arrière doivent être gonflés à une pression de 0,83 à 0,97 bar.

Important: Les pneus mal gonflés peuvent compromettre la qualité et l'uniformité de la coupe.

Remarque: Les pneus avant sont du type semi-pneumatique et ne nécessitent pas de contrôle de la pression.



G001055

Figure 55

g001055

G015609
c:\data\documentum\checkout\g015609

Réglage du roulement de pivot de roue pivotante

Périodicité des entretiens: Toutes les 500 heures/Une fois par an (la première échéance prévalant)

1. Garez la machine sur un sol plat et horizontal, désengagez la PDF et serrez le frein de stationnement.
2. Avant de quitter la position d'utilisation, coupez le moteur, retirez la clé de contact et attendez l'arrêt complet de toutes les pièces mobiles.
3. Retirez le capuchon protecteur de la roue pivotante et serrez le contre-écrou (Figure 56).
4. Continuez de le serrer jusqu'à ce que les rondelles élastiques soient aplaties, puis desserrez-le de 1/4 de tour pour obtenir la précharge correcte des roulements (Figure 56).

Important: Veillez à placer les rondelles élastiques comme montré à la Figure 56.

5. Remettez le capuchon protecteur en place (Figure 56).

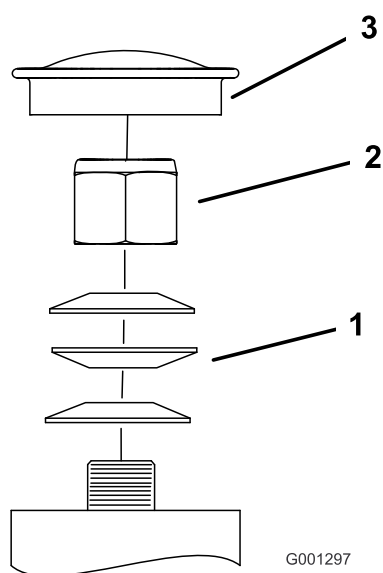


Figure 56

- | | |
|-------------------------|------------------------|
| 1. Rondelles élastiques | 3. Capuchon protecteur |
| 2. Contre-écrou | |

Réglage de l'embrayage électrique

Périodicité des entretiens: Toutes les 100 heures—Contrôlez l'embrayage électrique.

L'embrayage est réglé de sorte à garantir l'engagement et le freinage corrects.

1. Garez la machine sur un sol plat et horizontal, désengagez la PDF et serrez le frein de stationnement.
2. Avant de quitter la position d'utilisation, coupez le moteur, retirez la clé de contact et attendez l'arrêt complet de toutes les pièces mobiles.
3. Insérez une jauge d'épaisseur de 0,4 à 0,5 mm dans une fente d'inspection sur le côté de l'ensemble.

Remarque: Vérifiez qu'elle passe bien entre les surfaces de frottement de l'induit et du rotor.

Remarque: L'écart minimum doit être de 0,4 mm et ne pas dépasser 0,5 mm.

4. Si un réglage est nécessaire, utilisez une jauge d'épaisseur de 0,4 mm pour régler la position de chacune des trois fentes de réglage.
5. Serrez les contre-écrous jusqu'à ce la jauge d'épaisseur fléchisse légèrement mais puisse bouger facilement dans l'entrefer (Figure 57).
6. Répétez la procédure pour les autres fentes.
7. Vérifiez chaque fente une nouvelle fois et effectuez de légers réglages jusqu'à ce que la jauge d'épaisseur passe entre le rotor et l'induit en les touchant légèrement.

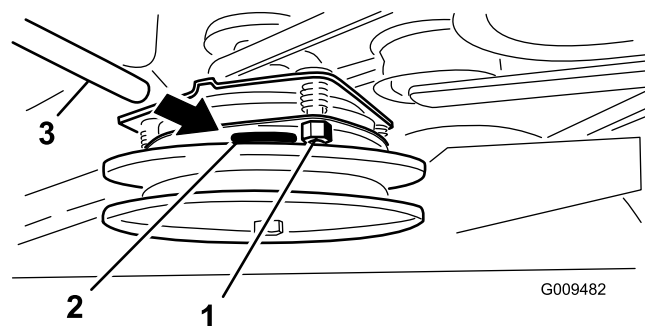


Figure 57

- | | |
|---------------------|----------------------|
| 1. Écrou de réglage | 3. Jauge d'épaisseur |
| 2. Fente | |

Entretien du système de refroidissement

Nettoyage de la grille d'entrée d'air

Périodicité des entretiens: À chaque utilisation ou une fois par jour

Avant chaque utilisation, enlevez l'herbe, les saletés et autres débris éventuellement accumulés sur le cylindre et les ailettes de refroidissement de la culasse, la grille d'entrée d'air côté volant, le levier du carburateur, le levier du régulateur et les tringleries. Cela permet d'assurer un refroidissement adéquat et un régime moteur correct, et réduit les risques de surchauffe ou de dommages mécaniques du moteur.

Nettoyage du circuit de refroidissement

Périodicité des entretiens: Toutes les 100 heures—Contrôlez et nettoyez les ailettes de refroidissement et les carénages du moteur (plus fréquemment en cas de poussière ou saleté abondante).

1. Garez la machine sur un sol plat et horizontal, désengagez la PDF et serrez le frein de stationnement.
2. Avant de quitter la position d'utilisation, coupez le moteur, retirez la clé de contact et attendez l'arrêt complet de toutes les pièces mobiles.
3. Déposez la grille d'entrée d'air et le carter du ventilateur (Figure 58).
4. Débarrassez les pièces du moteur de l'herbe et des débris accumulés.
5. Reposez la grille, la prise d'air et le carter du ventilateur (Figure 58).

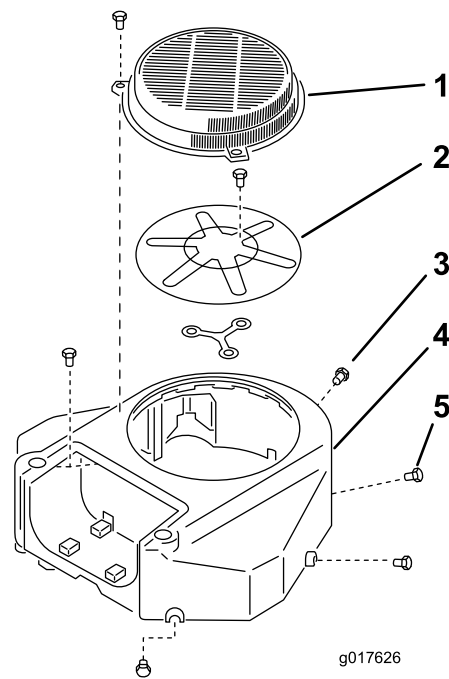


Figure 58

- | | |
|------------------------------------|--------------------------|
| 1. Protection | 4. Carter du ventilateur |
| 2. Grille d'entrée d'air du moteur | 5. Vis |
| 3. Boulon | |

Entretien des freins

Essai du frein de stationnement

Périodicité des entretiens: À chaque utilisation ou une fois par jour

Avant chaque utilisation, essayez le frein de stationnement sur une surface horizontale et sur une pente.

Serrez toujours le frein de stationnement lorsque vous arrêtez la machine ou que vous la laissez sans surveillance. Réglez le frein de stationnement s'il ne reste pas serré correctement.

1. Désengagez la PDF et serrez le frein de stationnement
2. Avant de quitter la position d'utilisation, coupez le moteur, retirez la clé de contact et attendez l'arrêt complet de toutes les pièces mobiles.
3. Desserrez le frein de stationnement.
4. Engagez le levier de frein et vérifiez que la machine ne se déplace pas.
5. Réglez le frein au besoin.

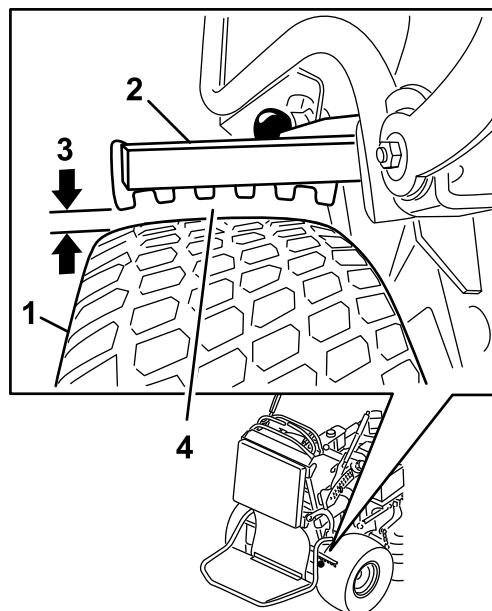


Figure 59

g277633

1. Roue
2. Barre de frein
3. Écart de 3 à 6 mm
4. Mesurer le plus petit espace entre la barre et le pneu

Contrôle du jeu du frein

Périodicité des entretiens: À chaque utilisation ou une fois par jour

Important: La machine doit se trouver sur une surface plane et horizontale pour contrôler et régler le frein.

1. Garez la machine sur un sol plat et horizontal, désengagez la PDF et serrez le frein de stationnement.
2. Avant de quitter la position d'utilisation, coupez le moteur, retirez la clé de contact et attendez l'arrêt complet de toutes les pièces mobiles.
3. Contrôlez la pression des pneus ; voir [Contrôle de la pression des pneus \(page 43\)](#).
4. Desserrez le frein de stationnement ; voir [Utilisation du frein de stationnement \(page 15\)](#).
5. Lorsque le frein est desserré, mesurez la distance entre la barre de frein et la roue, de chaque côté.
6. Utilisez le côté présentant le plus petit espace, et faites en sorte que la distance se situe entre 3 et 6 mm, comme montré à la [Figure 59](#) ; voir [Réglage des freins \(page 47\)](#) si la distance n'est pas correcte.

Réglage des freins

1. Garez la machine sur un sol plat et horizontal, désengagez la PDF et serrez le frein de stationnement.
2. Avant de quitter la position d'utilisation, coupez le moteur, retirez la clé de contact et attendez l'arrêt complet de toutes les pièces mobiles.
3. Desserrez le frein de stationnement.
4. Pour régler le frein, retirez la goupille fendue et l'axe de chape du levier de frein inférieur et de la chape (Figure 60).
5. Réglez la chape (Figure 59).

Remarque: La distance entre la barre de frein et la roue doit se situer entre 3 et 6 mm.

Remarque: Pour serrer le frein, tournez la chape vers le haut. Pour desserrer le frein, tournez la chape vers le bas.

6. Contrôlez à nouveau le fonctionnement du frein ; voir [Essai du frein de stationnement \(page 46\)](#).
7. Fixez la chape au levier de frein inférieur avec la goupille fendue et l'axe de chape (Figure 60).

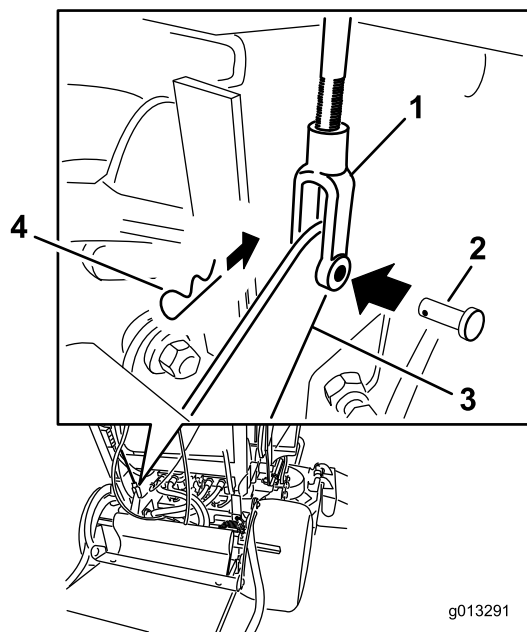


Figure 60

- | | |
|-----------------|------------------------------|
| 1. Chape | 3. Levier de frein inférieur |
| 2. Axe de chape | 4. Goupille fendue |

Entretien des courroies

Contrôle des courroies

Périodicité des entretiens: Toutes les 100 heures—Vérifiez la/les courroie(s) du plateau de coupe.

Vérifiez l'état des courroies et remplacez-les si elles sont fissurées, si les bords sont effilochés, si elles présentent des traces de brûlures, d'usure, de surchauffe ou autres dommages.

La courroie de la tondeuse peut montrer les signes d'usure suivants: grincement pendant la rotation, glissement des lames pendant la coupe, bords effilochés, traces de brûlures et fissures. Remplacez la courroie quand elle présente ce genre de problèmes.

Remplacement de la courroie du plateau de coupe

Important: Les fixations des capots de la machine sont conçues pour rester sur le capot après son retrait. Dévissez toutes les fixations de chaque capot de quelques tours de sorte que le capot soit desserré mais reste en place. Dévissez-les ensuite jusqu'à ce que le capot se détache. Vous éviterez ainsi d'arracher les filets des boulons en les retirant des dispositifs de retenue.

1. Garez la machine sur un sol plat et horizontal, désengagez la PDF et serrez le frein de stationnement.
2. Avant de quitter la position d'utilisation, coupez le moteur, retirez la clé de contact et attendez l'arrêt complet de toutes les pièces mobiles.
3. Déposez les protège-courroie et les protections du plateau ; voir [Dépose des protège-courroies \(page 29\)](#) et [Dépose des protections du plateau de coupe \(page 29\)](#).
4. Décrochez le ressort du tenon d'ancrage sur le bras de la poulie de tension (Figure 61).

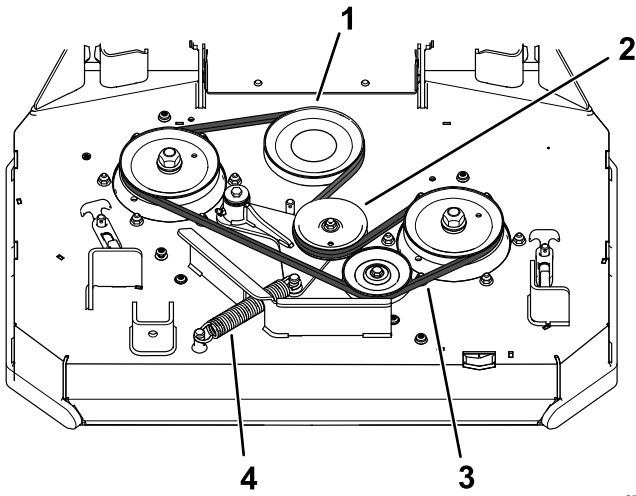


Figure 61

g277791

- | | |
|---|-------------|
| 1. Poulie d'embrayage | 3. Courroie |
| 2. Poulie de tension rappelée par ressort | 4. Ressort |

5. Retirez les 2 boulons et les 2 rondelles qui fixent le déflecteur de la courroie d'entraînement de la pompe (Figure 62). Déposez le déflecteur.

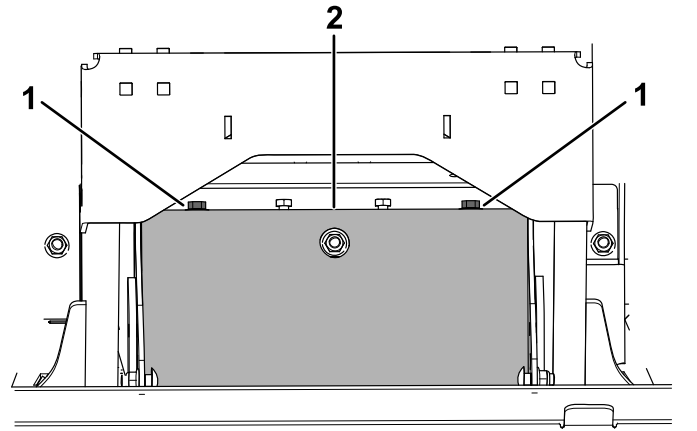


Figure 62

g279094

- | | |
|-----------------------|---|
| 1. Boulon et rondelle | 2. Déflecteur de courroie d'entraînement de pompe |
|-----------------------|---|

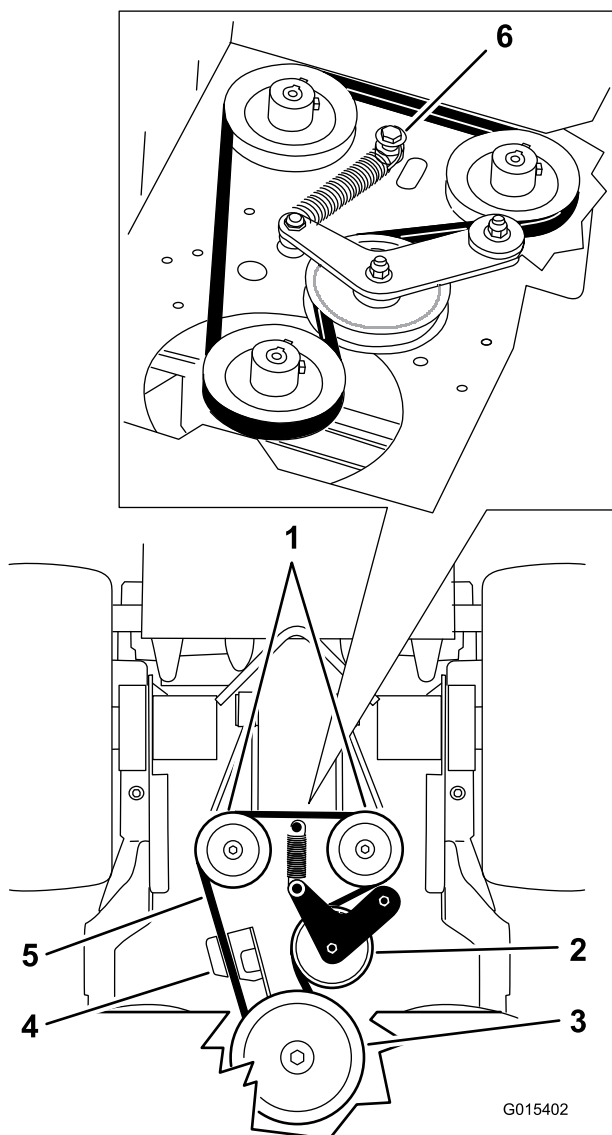
5. Enlevez la courroie usée du plateau de coupe (Figure 61).
6. Montez la courroie neuve sur la poulie d'embrayage, les poulies du plateau de coupe et la poulie de tension (Figure 61).
7. Accrochez le ressort au tenon d'ancrage sur le bras de la poulie de tension (Figure 61).
8. Montez les protections et les protège-courroies ; voir [Dépose des protections du plateau de coupe \(page 29\)](#) et [Dépose des protège-courroies \(page 29\)](#).

6. Retirez du plancher moteur le boulon à épaulement, l'écrou et la rondelle et le ressort accroché (Figure 63).

Remplacement de la courroie d'entraînement des pompes

Périodicité des entretiens: Toutes les 100 heures—Vérifiez la courroie d'entraînement des pompes.

1. Garez la machine sur un sol plat et horizontal, désengagez la PDF et serrez le frein de stationnement.
2. Avant de quitter la position d'utilisation, coupez le moteur, retirez la clé de contact et attendez l'arrêt complet de toutes les pièces mobiles.
3. Déposez la courroie du plateau de coupe ; voir [Remplacement de la courroie du plateau de coupe \(page 47\)](#).
4. Basculez la machine ; voir [Soulever la tondeuse pour permettre l'accès \(page 27\)](#).



G015402

g015402

Figure 63

- | | |
|------------------------|---|
| 1. Pompes hydrauliques | 4. Dispositif de retenue d'embrayage |
| 2. Poulie de tension | 5. Courroie d'entraînement des pompes |
| 3. Poulie d'embrayage | 6. Boulon à épaulement, écrou et rondelle |

7. Déposez la courroie d'entraînement des pompes (Figure 63).
8. Placez une courroie neuve autour de l'embrayage et des 2 poulies de pompes.
9. Montez le ressort sur le boulon à épaulement et la rondelle, et reliez-le au plancher moteur à l'aide de l'écrou (Figure 63).
10. Fixez le déflecteur de la courroie d'entraînement de la pompe à l'aide des 2 boulons et des 2 rondelles retirés précédemment.
11. Abaissez la machine en position d'utilisation.

12. Reposez la courroie du plateau de coupe ; voir [Remplacement de la courroie du plateau de coupe \(page 47\)](#).

Entretien des commandes

Réglage du levier de commande de déplacement droit

Si les leviers de commande de déplacement ne s'alignent pas horizontalement, réglez le levier de commande de déplacement droit.

Remarque: Réglez l'alignement horizontal avant de régler l'alignement avant/arrière.

1. Garez la machine sur un sol plat et horizontal, désengagez la PDF et serrez le frein de stationnement.
2. Avant de quitter la position d'utilisation, coupez le moteur, retirez la clé de contact et attendez l'arrêt complet de toutes les pièces mobiles.
3. Abaissez le levier de commande de déplacement droit pour quitter la position de VERROUILLAGE AU POINT MORT (Figure 64).
4. Vérifiez que le levier de commande de déplacement droit s'aligne horizontalement sur le levier de commande de déplacement gauche (Figure 64).

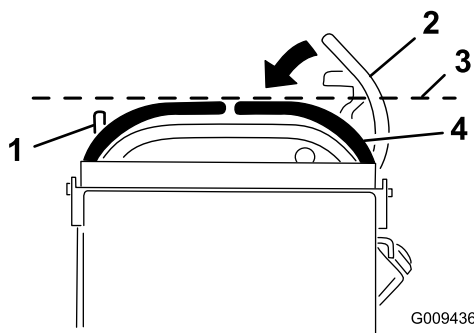


Figure 64

- | | |
|--|--|
| 1. Levier de commande de déplacement gauche | 3. Vérifier l'alignement horizontal ici |
| 2. Levier de commande de déplacement droit en position de VERROUILLAGE AU POINT MORT | 4. Levier de commande de déplacement droit |

Remarque: Ajustez la came pour effectuer le réglage horizontal du levier de commande de déplacement droit.

5. Enlevez le coussin de l'arrière de la machine.
6. Desserrez l'écrou de fixation de la came (Figure 65).

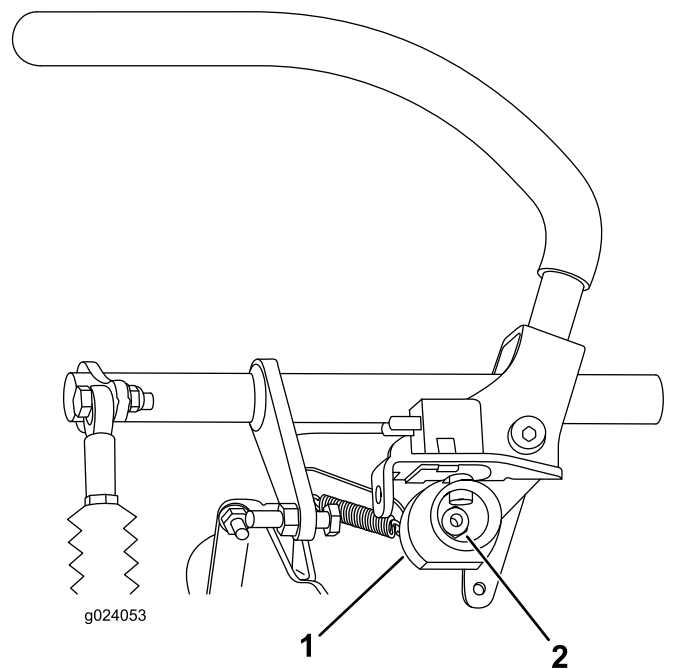


Figure 65

- | | |
|---------|----------|
| 1. Came | 2. Écrou |
|---------|----------|

7. Ajustez la came jusqu'à ce qu'elle s'aligne avec le levier de commande de déplacement gauche, puis serrez l'écrou de la came.

Remarque: La rotation horaire de la came (à la position verticale) a pour effet d'abaisser le levier, tandis que la rotation antihoraire (à la verticale) élève le levier.

Important: Vérifiez que la partie plate de la came ne dépasse pas la position verticale (droite ou gauche), car cela pourrait endommager l'interrupteur.

Réglage de la position point mort des leviers de commande de déplacement

Important: Vérifiez que l'alignement des roues est correct après avoir réglé les leviers de commande de déplacement. [Figure 66](#)

Remarque: Réglez l'alignement horizontal avant de régler l'alignement avant/arrière.

Si les leviers de commande de déplacement ne s'alignent pas en avant/arrière ou si le levier de commande de déplacement droit a des difficultés à passer à la position de VERROUILLAGE AU POINT MORT, réglez la position point mort des leviers.

1. Une fois le réglage horizontal terminé, contrôlez l'alignement avant/arrière en poussant légèrement les leviers de commande vers l'avant pour rattraper le mou de la timonerie des leviers de commande ([Figure 66](#)).

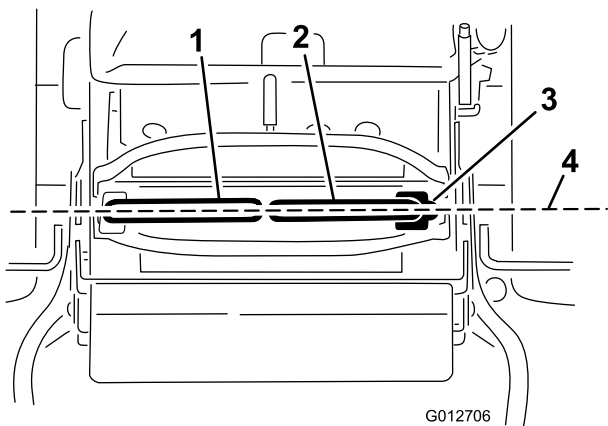


Figure 66

- | | |
|---|--|
| 1. Levier de commande de déplacement gauche | 3. Position de VERROUILLAGE AU POINT MORT |
| 2. Levier de commande de déplacement droit | 4. Réglez l'alignement avant/arrière des leviers de commande de déplacement. |

4. Lorsque le levier de commande de déplacement droit passe sans effort à la position de VERROUILLAGE AU POINT MORT, réglez le levier de commande de déplacement gauche pour l'aligner sur le droit.
5. Vérifiez que l'alignement est correct ; voir [Réglage de l'alignement des roues \(page 41\)](#).
6. Placez la retenue de câble sur les écrous de réglage de câble pour fixer le réglage ([Figure 67](#)).

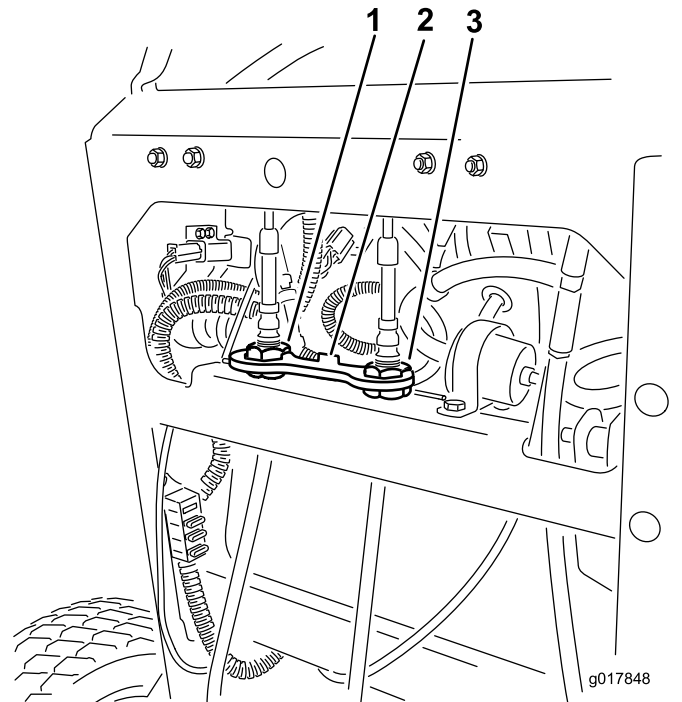


Figure 67

- | | |
|--|---|
| 1. Dispositif de réglage du câble gauche | 3. Dispositif de réglage du câble droit |
| 2. Retenue de câble | |

2. Vérifier que le levier de commande de déplacement droit passe facilement à la position de VERROUILLAGE AU POINT MORT.

Remarque: Tournez le dispositif de réglage du câble dans le sens horaire pour déplacer le levier de commande de déplacement en avant. Tournez le dispositif de réglage du câble dans le sens antihoraire pour déplacer le levier de commande de déplacement en arrière.

3. Tournez le dispositif de réglage du câble du côté droit lorsqu'un réglage est requis.

Remarque: Ajustez le dispositif de réglage du câble un quart de tour à la fois.

Entretien du système hydraulique

Consignes de sécurité relatives au système hydraulique

- Consultez immédiatement un médecin si du liquide est injecté sous la peau. Toute injection de liquide hydraulique sous la peau doit être éliminée dans les quelques heures qui suivent par une intervention chirurgicale réalisée par un médecin.
- Vérifiez l'état de tous les flexibles et conduits hydrauliques, ainsi que le serrage de tous les raccords et branchements avant de mettre le système hydraulique sous pression.
- N'approchez pas les mains ni aucune autre partie du corps des fuites en trou d'épingle ou des gicleurs d'où sort du liquide hydraulique sous haute pression.
- Utilisez un morceau de papier ou de carton pour détecter les fuites.
- Évacuez avec précaution toute la pression du système hydraulique avant toute intervention sur le système.

Spécifications du système hydraulique

Type de liquide hydraulique : Toro® HYPR-OIL™ 500 ou huile moteur synthétique Mobil® 1 15W-50.

Capacité du système hydraulique : 2 l

Important: Utilisez le liquide spécifié. Tout autre liquide pourrait endommager le système.

Contrôle du niveau de liquide hydraulique

Périodicité des entretiens: Après les 8 premières heures de fonctionnement

Toutes les 50 heures

Remarque: Le déflecteur à l'intérieur du réservoir a 2 niveaux différents selon que le liquide est chaud ou froid.

1. Garez la machine sur un sol plat et horizontal, désengagez la PFD et serrez le frein de stationnement.
2. Avant de quitter la position d'utilisation, coupez le moteur, retirez la clé de contact et attendez l'arrêt complet de toutes les pièces mobiles.

3. Nettoyez la surface autour du bouchon et du goulot de remplissage du réservoir hydraulique (Figure 68).

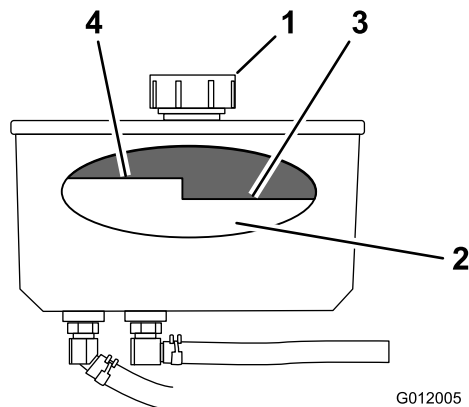


Figure 68

- | | |
|---------------|---------------------------|
| 1. Bouchon | 3. Niveau maximum à froid |
| 2. Déflecteur | 4. Niveau maximum à chaud |

4. Enlevez le bouchon du goulot de remplissage (Figure 68).

Remarque: Vérifiez le niveau d'huile à l'intérieur du réservoir.

5. Ajoutez de l'huile dans le réservoir jusqu'à ce qu'il atteigne le repère du niveau à froid sur le déflecteur.
 6. Laissez tourner le moteur au ralenti pendant 15 minutes pour purger l'air éventuellement présent dans le système et réchauffer l'huile.
 7. Avant de quitter la position d'utilisation, coupez le moteur, retirez la clé de contact et attendez l'arrêt complet de toutes les pièces mobiles.
 8. Contrôlez le niveau d'huile lorsqu'elle est chaude. Le cas échéant, ajoutez de l'huile jusqu'à ce que le niveau se situe entre le repère "à chaud" et le repère "à froid".
- Remarque:** Lorsque l'huile est chaude, le niveau de liquide doit être en dessous du repère « à chaud » sur le déflecteur (Figure 68).
9. Remettez le bouchon sur le goulot de remplissage.

Vidange du liquide hydraulique

Périodicité des entretiens: Toutes les 250 heures—Vidangez le liquide hydraulique si vous utilisez l'huile Mobil® 1.

Toutes les 500 heures—Vidangez le liquide hydraulique si vous utilisez l'huile Toro® HYPR-OIL™.

⚠ ATTENTION

Le liquide hydraulique chaud peut causer de graves brûlures.

Laissez refroidir l'huile hydraulique avant de procéder à un quelconque entretien du système hydraulique.

1. Garez la machine sur un sol plat et horizontal, désengagez la PDF et serrez le frein de stationnement.
2. Avant de quitter la position d'utilisation, coupez le moteur, retirez la clé de contact et attendez l'arrêt complet de toutes les pièces mobiles.
3. Retirez le bouchon du réservoir hydraulique.
4. Localisez le flexible hydraulique avant sous le réservoir hydraulique et placez le bac de vidange sous le réservoir (Figure 69).
5. Desserrez le collier de flexible et faites-le glisser le long du flexible.
6. Débranchez le flexible hydraulique avant et laissez le liquide s'écouler du réservoir.

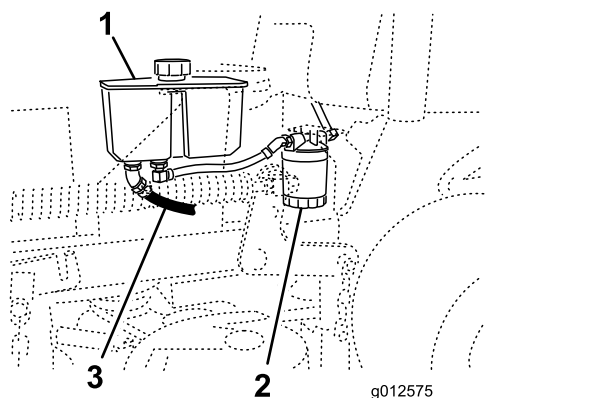


Figure 69

1. Réservoir de liquide
2. Filtre hydraulique
3. Flexible hydraulique avant hydraulique

7. Remplacez le filtre hydraulique ; voir [Remplacement du filtre hydraulique \(page 53\)](#).
8. Branchez le flexible hydraulique sous le réservoir.
9. Ajoutez de l'huile dans le réservoir jusqu'à ce qu'elle atteigne le niveau à froid sur le déflecteur du réservoir.

Important: Utilisez l'huile spécifiée ou une huile équivalente. Tout autre liquide est susceptible d'endommager le système.

10. Remettez le bouchon du réservoir hydraulique.

11. Démarrez le moteur et faites-le tourner pendant environ 2 minutes pour purger l'air présent dans le système.
12. Coupez le moteur et recherchez des fuites éventuelles.

Remarque: Si une ou les deux roues ne tournent pas, voir [Purge du système hydraulique \(page 54\)](#).

13. Contrôlez le niveau de liquide et faites l'appoint au besoin.

Important: Ne remplissez pas excessivement.

Remplacement du filtre hydraulique

Périodicité des entretiens: Après les 8 premières heures de fonctionnement

Toutes les 500 heures/Une fois par an (la première échéance prévalant)

⚠ ATTENTION

Le liquide hydraulique chaud peut causer de graves brûlures.

Laissez refroidir l'huile hydraulique avant de procéder à un quelconque entretien du système hydraulique.

1. Garez la machine sur un sol plat et horizontal, désengagez la PDF et serrez le frein de stationnement.
2. Avant de quitter la position d'utilisation, coupez le moteur, retirez la clé de contact et attendez l'arrêt complet de toutes les pièces mobiles.
3. Localisez le filtre et placez un bac de vidange au-dessous (Figure 70).

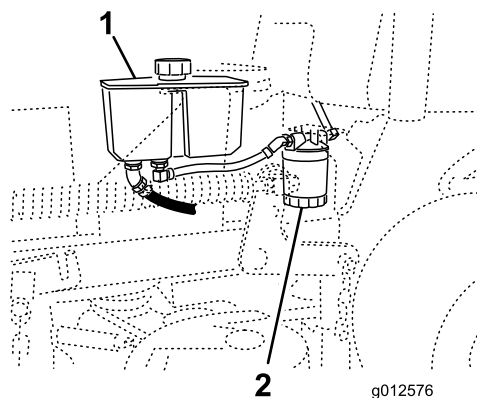


Figure 70

1. Réservoir de liquide
2. Filtre hydraulique

4. Déposez le filtre usagé et essuyez la surface du joint de l'adaptateur (Figure 71).
5. Appliquez une fine couche de liquide hydraulique sur le joint en caoutchouc du filtre de rechange.
6. Posez le filtre de rechange sur l'adaptateur.
7. Tournez le filtre dans le sens horaire jusqu'à ce que le joint rejoigne l'adaptateur, puis donnez 1/2 tour supplémentaire (Figure 71).

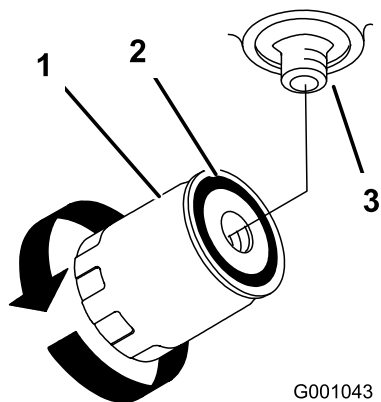


Figure 71

- | | |
|-----------------------|---------------|
| 1. Filtre hydraulique | 3. Adaptateur |
| 2. Joint | |

8. Essuyez le liquide éventuellement répandu.
9. Vérifiez le niveau de liquide dans le réservoir et faites l'appoint de liquide jusqu'à ce qu'il atteigne le niveau « à froid » sur le déflecteur du réservoir.
10. Mettez le moteur en marche et laissez-le tourner environ 2 minutes pour purger l'air du circuit.
11. Coupez le moteur et recherchez des fuites éventuelles.

Important: Utilisez l'huile spécifiée ou une huile équivalente. Tout autre liquide est susceptible d'endommager le système.

12. Contrôlez le niveau d'huile et faites l'appoint au besoin.

Important: Ne remplissez pas excessivement.

Purge du système hydraulique

La purge du système de transmission s'effectue automatiquement ; cependant, il est parfois nécessaire de purger le système après une vidange ou un entretien.

1. Garez la machine sur un sol plat et horizontal, désengagez la PDF et serrez le frein de stationnement.
2. Avant de quitter la position d'utilisation, coupez le moteur, retirez la clé de contact et attendez l'arrêt complet de toutes les pièces mobiles.
3. Placez des chandelles suffisamment hautes sous l'arrière de la machine pour décoller les roues motrices du sol.
4. Mettez le moteur en marche et placez la commande d'accélérateur en position de ralenti.

Remarque: Si la roue motrice ne tourne pas, la purge du système peut être facilitée en tournant la roue doucement en avant.

5. Vérifiez le niveau de liquide hydraulique à mesure qu'il baisse et faites l'appoint pour conserver le niveau correct.
6. Répétez ces opérations pour l'autre roue.

Contrôle des flexibles hydrauliques

Périodicité des entretiens: Toutes les 100 heures

Vérifiez que les flexibles hydrauliques ne présentent pas de fuites, ne sont pas pliés, usés, détériorés par les conditions atmosphériques ou les produits chimiques, et que les supports de montage et les raccords ne sont pas desserrés. Effectuez les réparations nécessaires avant d'utiliser la machine.

Remarque: Enlevez régulièrement l'herbe et autres débris éventuellement accumulés sur le système hydraulique.

Remarque: Une utilisation prolongée à hautes températures dans les régions à climat chaud peut entraîner la détérioration des flexibles et joints. Effectuez les contrôles plus fréquemment dans les régions chaudes, et remplacez le liquide hydraulique et le filtre plus fréquemment.

Entretien du plateau de coupe

Entretien des lames

Pour garantir une excellente qualité de coupe, les lames doivent toujours être bien affûtées. Il est utile de prévoir des lames de rechange pour le remplacement et le réaffûtage.

Consignes de sécurité relative aux lames

Une lame usée ou endommagée peut se briser et projeter le morceau cassé dans votre direction ou celle d'autres personnes, et infliger des blessures graves ou mortelles.

- Contrôlez l'état et l'usure des lames périodiquement.
- Examinez toujours les lames avec prudence. Manipulez les lames avec des gants ou en les enveloppant dans un chiffon, et toujours avec prudence. Limitez-vous à remplacer ou aiguiser les lames ; n'essayez jamais de les redresser ou de les souder.
- Vérifiez toujours que les lames et les boulons de lame ne sont pas usés ou endommagés. Remplacez les boulons et les lames usés ou endommagés par paires pour ne pas modifier l'équilibre.
- Sur les machines à plusieurs lames, la rotation d'une lame peut entraîner celle des autres.

Avant le contrôle ou l'entretien des lames

1. Garez la machine sur un sol plat et horizontal, désengagez la PDF et serrez le frein de stationnement.
2. Coupez le moteur, retirez la clé et débranchez le fil des bougies.

Contrôle des lames

Périodicité des entretiens: À chaque utilisation ou une fois par jour

1. Examinez le tranchant des lames (Figure 72).
2. Si les lames ne sont pas tranchantes ou présentent des indentations, déposez-les et aiguiser-les ; voir [Affûtage des lames \(page 56\)](#).
3. Inspectez les lames, en particulier l'ailette.

4. Remplacez immédiatement toute lame fendue, usée ou qui présente une entaille (Figure 72).

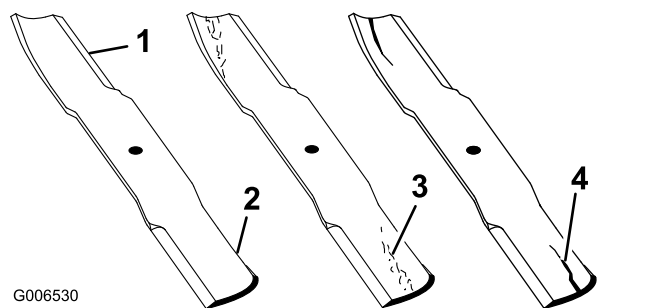


Figure 72

1. Tranchant
2. Ailette
3. Usure/formation d'une entaille
4. Fissure

Détection des lames faussées

1. Tournez les lames dans le sens longitudinal.
2. Mesurez la distance entre la surface plane et le tranchant (position A) des lames (Figure 73).

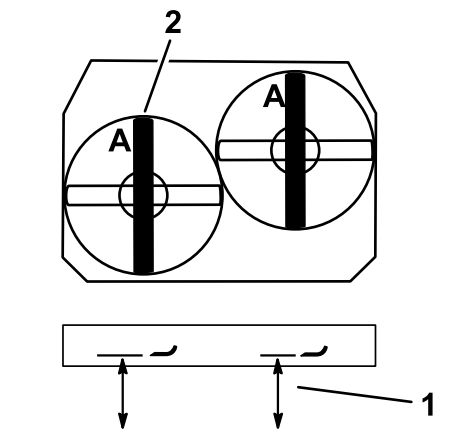


Figure 73

1. Point de mesure entre la lame et le sol plat
2. Position A

3. Tournez les lames pour faire passer les pointes qui sont à l'arrière à l'avant.
4. Mesurez la distance entre la surface plane et le tranchant des lames, au même endroit que lors de l'opération 2 ci-dessus.

Remarque: Les mesures obtenues aux opérations 2 et 3 ne doivent pas différer de plus de 3 mm.

Remarque: Si la différence est supérieure à 3 mm, remplacez la lame.

⚠ ATTENTION

Une lame faussée ou endommagée peut se briser et projeter le morceau cassé dans votre direction ou celle de personnes à proximité, et causer des blessures graves ou mortelles.

- Remplacez toujours une lame faussée ou endommagée par une neuve.
- Ne créez jamais d'indentations dans les bords ou à la surface des lames, par exemple en les limant.

Dépose des lames

Remplacez toute lame si elle heurte un obstacle, si elle est déséquilibrée ou faussée. Pour garantir un rendement optimal et la sécurité continue de la machine, utilisez toujours des lames TORO d'origine. Les lames d'autres constructeurs peuvent entraîner la non conformité aux normes de sécurité.

1. Tenez la lame par son extrémité avec un chiffon ou un gant épais.
2. Enlevez de l'axe, le boulon, la rondelle bombée et la lame (Figure 74).

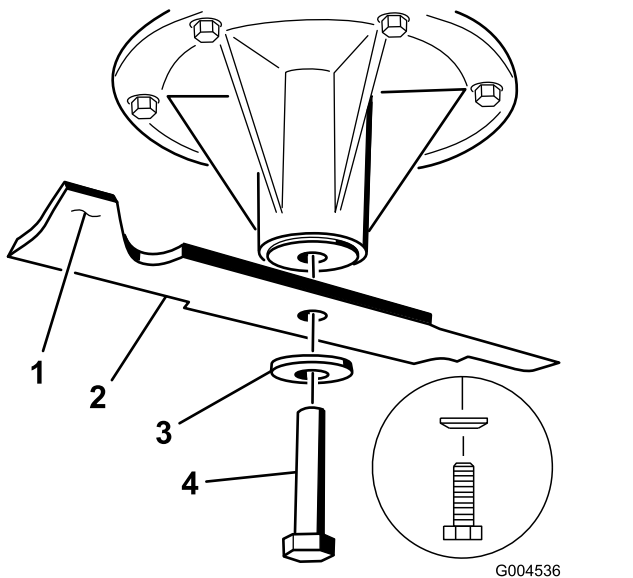


Figure 74

- | | |
|-----------------------|--------------------|
| 1. Ailette de la lame | 3. Rondelle bombée |
| 2. Lame | 4. Boulon de lame |

Affûtage des lames

1. Au moyen d'une lime, aiguiser les tranchants aux deux extrémités de la lame (Figure 75).

Remarque: Veillez à conserver l'angle de coupe d'origine.

Remarque: Limez la même quantité de métal sur chacun des deux tranchants pour ne pas déséquilibrer la lame.

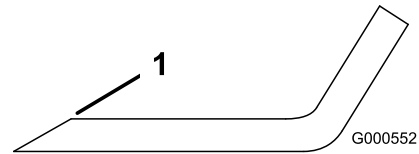


Figure 75

1. Aiguiser en conservant l'angle d'origine

2. Vérifiez l'équilibre de la lame en la plaçant sur un équilibreur (Figure 76).

Remarque: Si la lame reste horizontale, elle est équilibrée et peut être utilisée.

Remarque: Si la lame est déséquilibrée, limez un peu l'extrémité de l'ailette seulement (Figure 75).

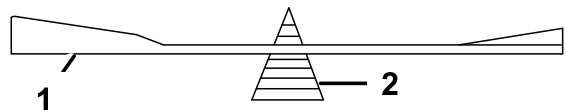


Figure 76

- | | |
|---------|----------------|
| 1. Lame | 2. Équilibreur |
|---------|----------------|

3. Répétez la procédure jusqu'à ce que la lame soit équilibrée.

Montage des lames

Périodicité des entretiens: Une fois par an

1. Vérifiez si le filetage du boulon de lame est endommagé. Remplacez le boulon et la rondelle bombée selon les besoins.
2. Placez la lame sur l'axe (Figure 77).

Important: Pour une coupe correcte, l'ailette de la lame doit être tournée vers le haut et dirigée vers l'intérieur du plateau de coupe.

3. Montez la rondelle bombée et le boulon de la lame (Figure 77).

Remarque: Le cône de la rondelle bombée doit être dirigé vers la tête du boulon (Figure 77).

4. Serrez le boulon de la lame à un couple de 115 à 150 N·m.

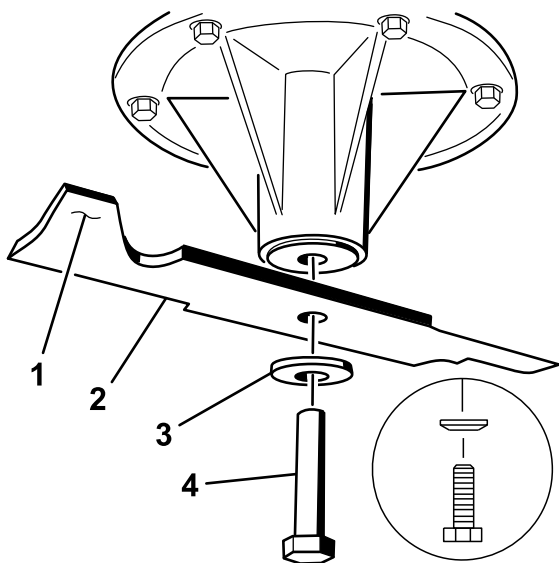


Figure 77

- | | |
|-----------------------|--------------------|
| 1. Ailette de la lame | 3. Rondelle bombée |
| 2. Lame | 4. Boulon de lame |

Mise à niveau du plateau de coupe

Préparation de la machine

Vérifiez que le plateau de coupe est de niveau chaque fois que vous l'installez ou si la tonte de la pelouse semble irrégulière.

Mettez le plateau de coupe de niveau, transversalement avant de le faire longitudinalement.

1. Garez la machine sur un sol plat et horizontal, désengagez la PDF et serrez le frein de stationnement.
2. Coupez le moteur, retirez la clé et débranchez le fil des bougies.
3. Vérifiez la pression des pneus des deux roues motrices ; voir [Contrôle de la pression des pneus \(page 43\)](#).
4. Vérifiez si des lames sont faussées ; déposez et remplacez toute lame faussée ; voir la [Entretien des lames \(page 55\)](#).
5. Abaissez le plateau de coupe à la hauteur de 76 mm.

Contrôle de la distance entre les pivots et la chape

1. Mesurez la distance entre les centres des pivots (entraxe) sur chaque tige filetée (Figure 78).

Remarque: La distance doit être de 49,5 cm pour les plateaux de coupe de 91 cm et de 43,7 cm pour les plateaux de coupe de 102 cm.

2. Desserrez les écrous de blocage du pivot **avant** (Figure 78).
3. À l'aide des écrous de blocage, ajustez la longueur de la tige filetée de manière à obtenir la distance correcte.
4. Resserrez les écrous de blocage du pivot **avant** (Figure 78).

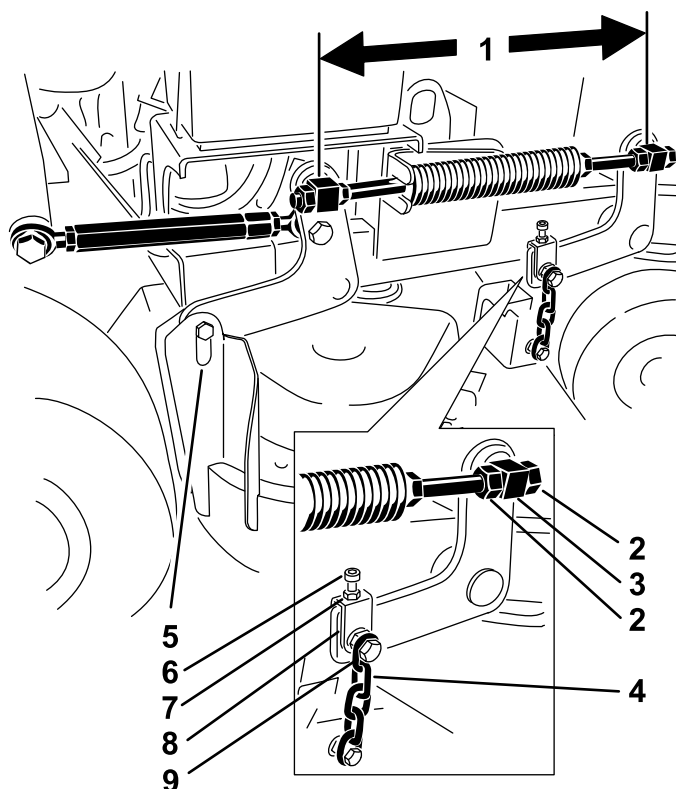


Figure 78

- | | |
|---|-------------------------------|
| 1. Mesurer ici au centre des pivots (entraxe) | 6. Boulon de réglage |
| 2. Écrous de blocage de pivot | 7. Écrou de blocage |
| 3. Pivot avant | 8. Chape |
| 4. Chaîne avant | 9. Boulon de chaîne supérieur |
| 5. Support arrière | |

5. Contrôlez la distance entre la chape et le bras de support du plateau sur chaque chape.

Remarque: L'écart doit être de 11 mm, comme montré à la Figure 79.

6. Si un réglage est nécessaire, desserrez le boulon de chaîne supérieur (Figure 79).

- Desserrez l'écrou de blocage et ajustez le boulon de réglage de sorte à obtenir la distance correcte, indiquée à la [Figure 79](#).
- Resserrez l'écrou de blocage et le boulon de chaîne supérieur.

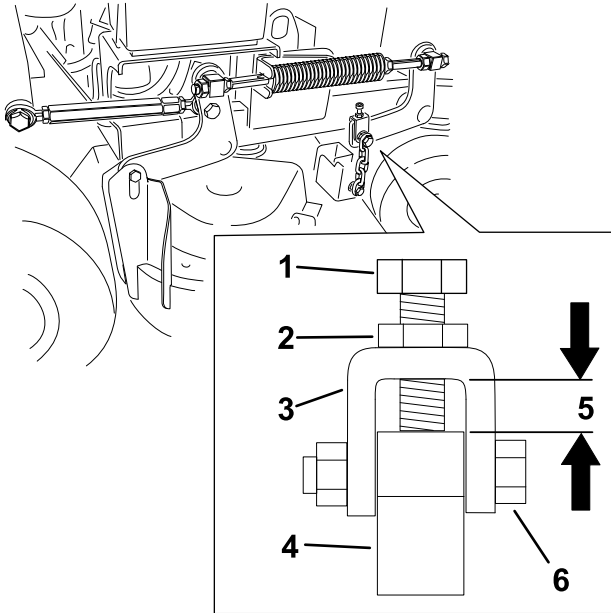


Figure 79

g277712

- | | |
|----------------------|--------------------------------|
| 1. Boulon de réglage | 4. Bras de support de plateau |
| 2. Écrou de blocage | 5. L'écart doit être de 11 mm. |
| 3. Chape | 6. Boulon de chaîne supérieur |

- Serrez les écrous de blocage sur les pivots avant gauche et droit ([Figure 78](#)).

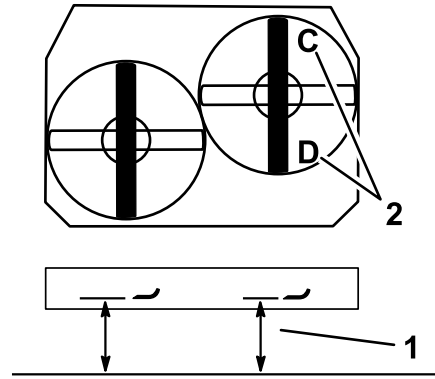


Figure 80

g277687

- Point de mesure entre la pointe de la lame et la surface dure.
- Mesurer aux points C et D.

Mise à niveau de l'arrière du plateau de coupe

- Tournez les lames gauche et droite dans le sens longitudinal
- Mesurez et notez la distance au point **B** entre la surface plane et le tranchant de la pointe de la lame gauche ([Figure 81](#)).
- Mesurez et notez la distance au point **D** entre la surface plane et le tranchant de la pointe de la lame droite ([Figure 81](#)).

Remarque: La mesure au point **B** doit être égale à 3 mm près à la mesure au point **D** ([Figure 81](#)). Si ce n'est pas le cas, passez aux opérations suivantes.

- Desserrez les écrous de blocage du pivot avant gauche ([Figure 78](#)).
- À l'aide des écrous de blocage gauches, ajustez la longueur de la tige filetée gauche jusqu'à ce que le point **B** corresponde au point **D**.
- Resserrez les écrous de blocage du pivot avant gauche ([Figure 78](#)).

Réglage de l'inclinaison avant/arrière du plateau de coupe du côté droit

- Tournez la lame droite dans le sens longitudinal ([Figure 80](#)).
- Mesurez et notez la distance au point **C** entre la surface plane et le tranchant de la pointe de la lame droite ([Figure 80](#)).
- Mesurez et notez la distance au point **D** entre la surface plane et le tranchant de la pointe de la lame droite ([Figure 80](#)).

Remarque: La lame doit être plus basse de 6 à 10 mm au point **C** qu'au point **D** ([Figure 80](#)). Si ce n'est pas le cas, passez aux opérations suivantes.

- Desserrez les écrous de blocage sur les pivots avant gauche et droit ([Figure 78](#)).
- À l'aide des écrous de blocage droits, ajustez la longueur de la tige filetée droite de manière à obtenir une inclinaison avant-arrière de 6 à 10 mm.

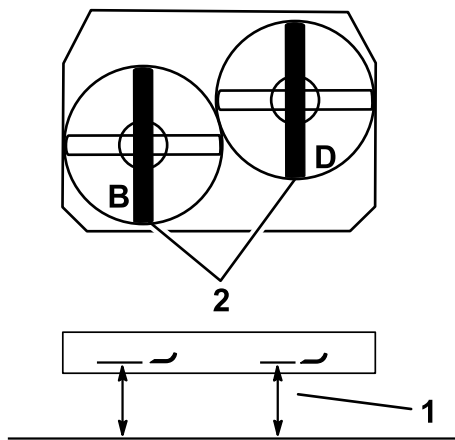


Figure 81

g277690

1. Point de mesure entre la pointe de la lame et la surface dure.
2. Mesurer aux points B et D

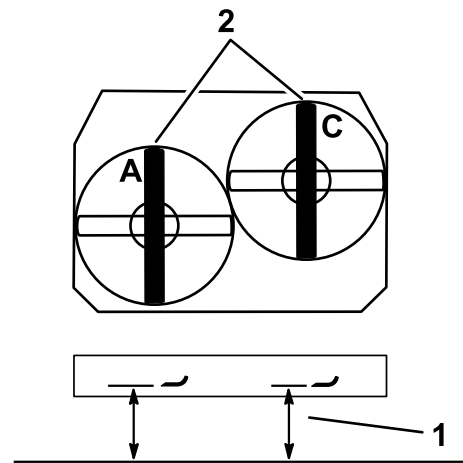


Figure 82

g277689

1. Point de mesure entre la pointe de la lame et la surface dure.
2. Mesurer aux points A et C

Mise à niveau de l'avant du plateau de coupe

1. Tournez les lames gauche et droite dans le sens longitudinal
2. Examinez les chaînes avant et assurez-vous qu'elles sont toutes tendues.

Remarque: Si une chaîne est détendue, ajustez la tige filetée associée à la chaîne en question pour tendre cette dernière correctement.

3. Mesurez et notez la distance au point **A** entre la surface plane et le tranchant de la pointe de la lame gauche (Figure 82).
4. Mesurez et notez la distance au point **C** entre la surface plane et le tranchant de la pointe de la lame droite (Figure 82).

Remarque: L'écart entre les points **A** et **C** ne doit pas dépasser 3 mm. Si ce n'est pas le cas, passez aux opérations suivantes.

5. Desserrez les boulons de chaîne supérieurs (Figure 78).
6. Desserrez les écrous de blocage sur chaque chape (Figure 78).
7. Ajustez les boulons de réglage dans les chapes, aux points **A** et **C** pour obtenir la hauteur correcte (Figure 82).
8. Resserrez les écrous de blocage et les boulons de chaîne supérieurs (Figure 78).

Réglage de la hauteur de coupe

1. Abaissez le plateau de coupe à la hauteur de 76 mm.
2. Tournez la lame droite dans le sens longitudinal (Figure 80).
3. Mesurez et notez la distance au point **C** entre la surface plane et le tranchant de la pointe de la lame droite (Figure 82).

Remarque: La mesure au point **C** doit être égale à 3 mm près à la hauteur de coupe de 76 mm. Si ce n'est pas le cas, passez aux opérations suivantes.

4. Desserrez les écrous de blocage à chaque extrémité du tendeur (Figure 83).
5. Réglez le tendeur pour augmenter ou réduire la hauteur du plateau afin d'obtenir 76 mm au point **C**.
6. Resserrez les écrous de blocage à chaque extrémité du tendeur.
7. Vérifiez que le levier de levage du plateau de coupe se verrouille en position de transport.

Remarque: Dans le cas contraire, réglez le tendeur jusqu'à ce qu'il se verrouille en position de transport.

8. Resserrez les écrous de blocage.

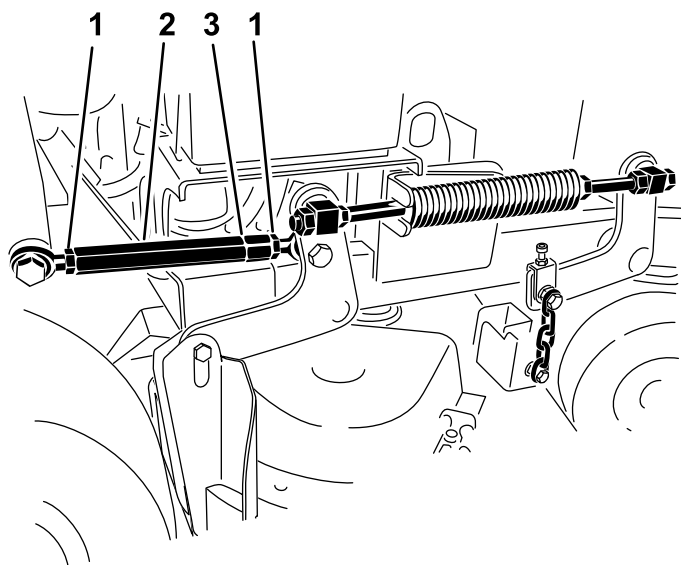


Figure 83

g277714

1. Écrou de blocage
2. Tendeur
3. Gorge indiquant le filetage à gauche

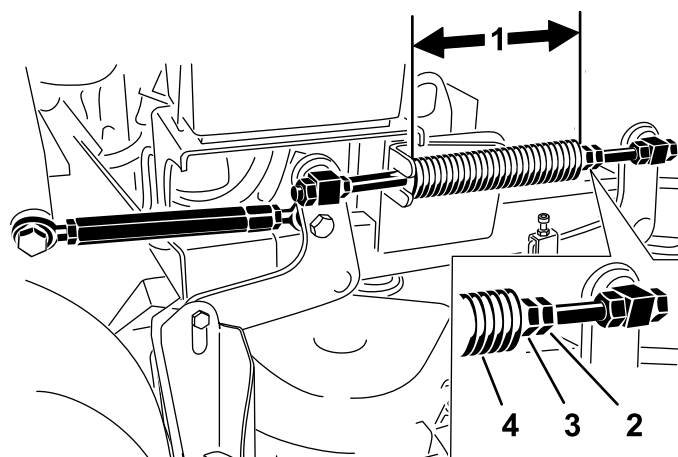


Figure 84

g277711

1. 25,7 cm pour les plateaux de coupe de 102 cm et 28,2 cm pour les plateaux de coupe de 91 cm
2. Écrou de blocage de ressort
3. Écrou avant
4. Ressort de compression

5. Répétez cette procédure pour l'autre ressort de levage du plateau.

Réglage du ressort de compression

Remarque: Le réglage du ressort de compression modifie le degré de flottement du plateau ainsi que l'effort nécessaire pour l'élever avec le levier de hauteur de coupe.

- Plus la compression est importante, moins l'effort nécessaire sur le levier est important, et le flottement du plateau augmente.
- Moins la compression est importante, plus l'effort nécessaire sur le levier est important, et le flottement du plateau est réduit.

1. Élevez le levier de levage du plateau de coupe et verrouillez-le en position de transport.
2. Vérifiez la longueur du ressort de compression.

Remarque: La longueur nominale est de 28,2 cm pour les plateaux de coupe de 91 cm et de 25,7 cm pour les plateaux de coupe de 102 cm (Figure 84).

3. Réglez cette distance en desserrant l'écrou de blocage du ressort et en tournant l'écrou devant chaque ressort (Figure 84).
4. Bloquez l'écrou en position en serrant l'écrou de blocage du ressort (Figure 84).

Nettoyage

Nettoyage du dessous du plateau de coupe

Périodicité des entretiens: À chaque utilisation ou une fois par jour

Enlevez chaque jour l'herbe agglomérée sous le plateau de coupe.

1. Garez la machine sur une surface plane, désengagez la PDF, amenez les leviers de commande de déplacement en position de VERROUILLAGE AU POINT MORT et serrez le frein de stationnement.
2. Avant de quitter la position d'utilisation, coupez le moteur, retirez la clé de contact et attendez l'arrêt complet de toutes les pièces mobiles.
3. Soulevez l'avant de la machine sur des chandelles.

Nettoyage des moteurs des roues arrière

Périodicité des entretiens: À chaque utilisation ou une fois par jour

1. Garez la machine sur une surface plane, désengagez la PDF, amenez les leviers de commande de déplacement en position de VERROUILLAGE AU POINT MORT et serrez le frein de stationnement.
2. Avant de quitter la position d'utilisation, coupez le moteur, retirez la clé de contact et attendez l'arrêt complet de toutes les pièces mobiles.
3. Levez la plate-forme de l'utilisateur pour accéder aux moteurs des roues arrière.

Élimination des déchets

L'huile moteur, les batteries, le liquide hydraulique et le liquide de refroidissement sont polluants pour l'environnement. Débarrassez-vous en conformément à la réglementation nationale et locale en matière d'environnement.

Remisage

Consignes de sécurité pour le remisage

- Laissez refroidir le moteur avant de remiser la machine.
- Ne rangez pas la machine ou le carburant près d'une flamme et ne vidangez pas le carburant à l'intérieur d'un local.

Nettoyage et remisage

Périodicité des entretiens: Avant le remisage

Avant le remisage

1. Désengagez la prise de force (PDF), serrez le frein de stationnement, coupez le moteur et enlevez la clé de contact.
2. Débarrassez l'extérieur de la machine, et surtout le moteur, des déchets d'herbe coupée, des saletés et de la crasse.

Important: La machine peut être lavée à l'eau avec un détergent doux. N'utilisez pas de nettoyeur haute pression. N'utilisez pas trop d'eau, surtout près du système d'entraînement et du moteur. Le lavage à haute pression peut forcer des impuretés et de l'eau dans des pièces essentielles, comme les roulements d'axes et les commutateurs électriques.

3. Éliminez les saletés et les débris d'herbe sèche éventuellement présents sur les ailettes de la culasse et le carter du ventilateur.
4. Contrôlez le frein ; voir [Essai du frein de stationnement \(page 46\)](#).
5. Faites l'entretien du filtre à air ; voir [Entretien du filtre à air \(page 32\)](#).
6. Graissez la machine ; voir [Lubrification \(page 30\)](#).
7. Vidangez l'huile moteur ; voir [Contrôle du niveau, vidange de l'huile moteur et remplacement du filtre à huile \(page 33\)](#).
8. Contrôlez la pression des pneus ; voir [Contrôle de la pression des pneus \(page 43\)](#).
9. Pour le remisage à long terme, procédez comme suit :
 - A. Ajoutez un stabilisateur/conditionneur dans le réservoir de carburant selon les instructions du fabricant du stabilisateur.
 - B. Faites tourner le moteur pendant 5 minutes pour faire circuler le carburant traité dans tout le circuit d'alimentation.

- C. Coupez le moteur, laissez-le refroidir, puis vidangez le réservoir de carburant (voir [Vidange du réservoir de carburant \(page 37\)](#)), ou laissez tourner le moteur jusqu'à ce qu'il s'arrête.
- D. Démarrez le moteur et laissez-le tourner jusqu'à ce qu'il s'arrête. Répétez la procédure en sélectionnant le starter (le cas échéant), jusqu'à ce que le moteur ne veuille plus démarrer.
- E. Débarrassez-vous du carburant correctement ; recyclez-le en respectant la réglementation locale.

Important: Ne conservez pas le carburant additionné de stabilisateur/conditionneur plus longtemps que recommandé par le fabricant du stabilisateur de carburant.

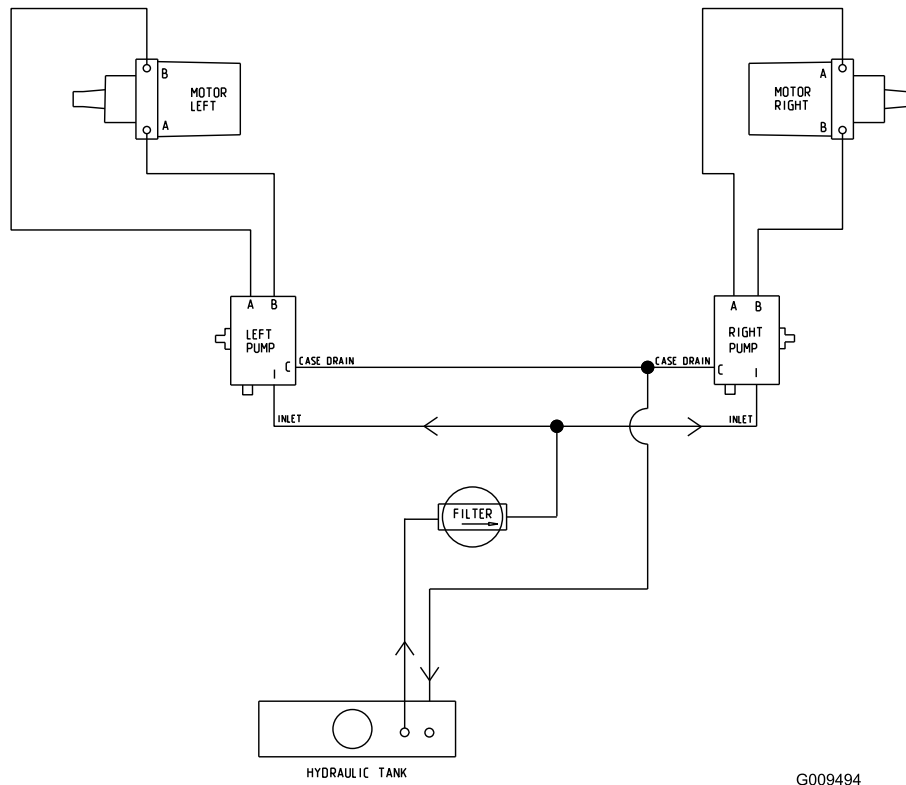
- 10. Déposez les bougies et vérifiez leur état ; voir [Entretien de la bougie \(page 36\)](#).
- 11. Versez 2 cuillerées à soupe (15 ml) d'huile moteur dans l'ouverture laissée par chaque bougie et lancez le moteur au démarreur pour répartir l'huile à l'intérieur du cylindre.
- 12. Posez la ou les bougies, mais ne branchez pas le fil.
- 13. Contrôlez et resserrez toutes les fixations. Réparez ou remplacez toute pièce endommagée ou manquante.
- 14. Peignez toutes les surfaces métalliques éraflées ou mises à nu avec de la peinture en vente chez un concessionnaire-réparateur agréé.
- 15. Rangez la machine dans un endroit propre et sec, comme un garage ou une remise. Enlevez la clé du commutateur d'allumage et rangez-la en lieu sûr. Couvrez la machine pour la protéger et la garder propre.

Dépistage des défauts

| Problème | Cause possible | Mesure corrective |
|--|---|--|
| Le moteur ne démarre pas, démarre difficilement ou cale. | <ol style="list-style-type: none"> 1. Le réservoir de carburant est vide ou le robinet d'arrivée de carburant est fermé. 2. La commande de starter n'est pas engagée. 3. Le fil d'une bougie est mal branché ou débranché. 4. La bougie est piquée ou encrassée, ou l'écartement des électrodes est incorrect. 5. Le filtre à air est encrassé. 6. Le filtre à carburant est encrassé. 7. Impuretés, eau ou carburant altéré dans le circuit d'alimentation. 8. L'espace entre les contacteurs de sécurité n'est pas correct. | <ol style="list-style-type: none"> 1. Faites le plein de carburant et ouvrez le robinet d'arrivée de carburant. 2. Engagez la commande de starter. 3. Rebranchez le fil de la bougie. 4. Montez une bougie neuve, à écartement correct. 5. Faites l'entretien du filtre à air. 6. Remplacez le filtre à carburant. 7. Contactez un concessionnaire-réparateur agréé. 8. Contactez un concessionnaire-réparateur agréé. |
| Le moteur perd de la puissance. | <ol style="list-style-type: none"> 1. Charge excessive du moteur. 2. Le filtre à air est encrassé. 3. Bas niveau d'huile dans le carter moteur. 4. Les ailettes de refroidissement et les passages d'air sous le carter du ventilateur sont obstrués. 5. La bougie est piquée ou encrassée, ou l'écartement des électrodes est incorrect. 6. Obstruction de l'évent du bouchon du réservoir de carburant. 7. Le filtre à carburant est encrassé. 8. Impuretés, eau ou carburant altéré dans le circuit d'alimentation. | <ol style="list-style-type: none"> 1. Ralentissez. 2. Faites l'entretien du filtre à air. 3. Faites l'appoint d'huile moteur. 4. Dégagez les ailettes de refroidissement et les passages d'air. 5. Montez une bougie neuve, à écartement correct. 6. Nettoyez ou remplacez le bouchon du réservoir. 7. Remplacez le filtre à carburant. 8. Contactez un concessionnaire-réparateur agréé. |
| Le moteur surchauffe. | <ol style="list-style-type: none"> 1. Charge excessive du moteur. 2. Bas niveau d'huile dans le carter moteur. 3. Les ailettes de refroidissement et les passages d'air sous le carter du ventilateur sont obstrués. | <ol style="list-style-type: none"> 1. Ralentissez. 2. Faites l'appoint d'huile moteur. 3. Dégagez les ailettes de refroidissement et les passages d'air. |
| La machine ne se déplace pas. | <ol style="list-style-type: none"> 1. Le niveau de liquide hydraulique est trop bas. 2. Air dans le système hydraulique. 3. Une courroie d'entraînement de pompe patine. 4. Le ressort de la poulie de tension d'une courroie d'entraînement de pompe est manquant. 5. Les vannes de dérivation de pompe sont ouvertes. | <ol style="list-style-type: none"> 1. Faites l'appoint de liquide hydraulique. 2. Purgez l'air du système hydraulique. 3. Remplacez la courroie d'entraînement. 4. Remplacez le ressort de la poulie de tension de la courroie d'entraînement. 5. Serrez les vannes de dérivation. Serrez à un couple de 12 à 15 N·m. |

| Problème | Cause possible | Mesure corrective |
|----------------------------------|--|---|
| Vibrations anormales. | <ol style="list-style-type: none"> 1. Une ou des lames sont faussées. 2. Un boulon de lame est desserré. 3. Les boulons de fixation du moteur sont desserrés. 4. Une poulie de moteur, de tension ou de lame est desserrée. 5. La poulie du moteur est endommagée. 6. L'axe d'une lame est faussé. | <ol style="list-style-type: none"> 1. Remplacez la ou les lames. 2. Resserrez le boulon de fixation de la lame. 3. Resserrez les boulons de fixation du moteur. 4. Resserrez la poulie voulue. 5. Contactez un concessionnaire-réparateur agréé. 6. Contactez un concessionnaire-réparateur agréé. |
| La hauteur de coupe est inégale. | <ol style="list-style-type: none"> 1. Une ou des lames sont émoussées. 2. Une ou des lames sont faussées. 3. Le plateau de coupe n'est pas de niveau. 4. L'inclinaison du plateau de coupe n'est pas correcte. 5. Le dessous du plateau de coupe est encrassé. 6. Les pneus ne sont pas gonflés à la pression correcte. 7. L'axe d'une lame est faussé. | <ol style="list-style-type: none"> 1. Affûtez la ou les lames. 2. Remplacez la ou les lames. 3. Réglez l'horizontalité transversale du plateau de coupe. 4. Réglez l'inclinaison avant/arrière. 5. Nettoyez le dessous du plateau de coupe. 6. Corrigez la pression des pneus. 7. Contactez un concessionnaire-réparateur agréé. |
| Les lames ne tournent pas. | <ol style="list-style-type: none"> 1. Une courroie d'entraînement de pompe est usée, détendue ou cassée. 2. Une courroie d'entraînement de pompe est déchaussée. 3. Une courroie du plateau de coupe est usée, détendue ou cassée. 4. Une courroie du plateau de coupe est déchaussée de la poulie. 5. Un ressort de poulie de tension est cassé ou manquant. 6. L'embrayage électrique est dérégulé. 7. Le connecteur ou câble d'embrayage est endommagé. 8. L'embrayage électrique est endommagé. 9. Le système de sécurité empêche les lames de tourner. | <ol style="list-style-type: none"> 1. Contrôlez la tension de la courroie. 2. Rehaussez la courroie d'entraînement et contrôlez la position des axes de réglage et des guide-courroie. 3. Remplacez la courroie du plateau de coupe. 4. Installez la courroie du plateau de coupe et vérifiez la position et le fonctionnement de la poulie de tension, du bras de la poulie de tension et du ressort. 5. Remplacez le ressort. 6. Réglez l'entrefer de l'embrayage. 7. Contactez un concessionnaire-réparateur agréé. 8. Contactez un concessionnaire-réparateur agréé. 9. Contactez un concessionnaire-réparateur agréé. |
| | <ol style="list-style-type: none"> 1 La commande de PDF ne fonctionne pas correctement. 0. | <ol style="list-style-type: none"> 1 Contactez un concessionnaire-réparateur agréé. 0. |

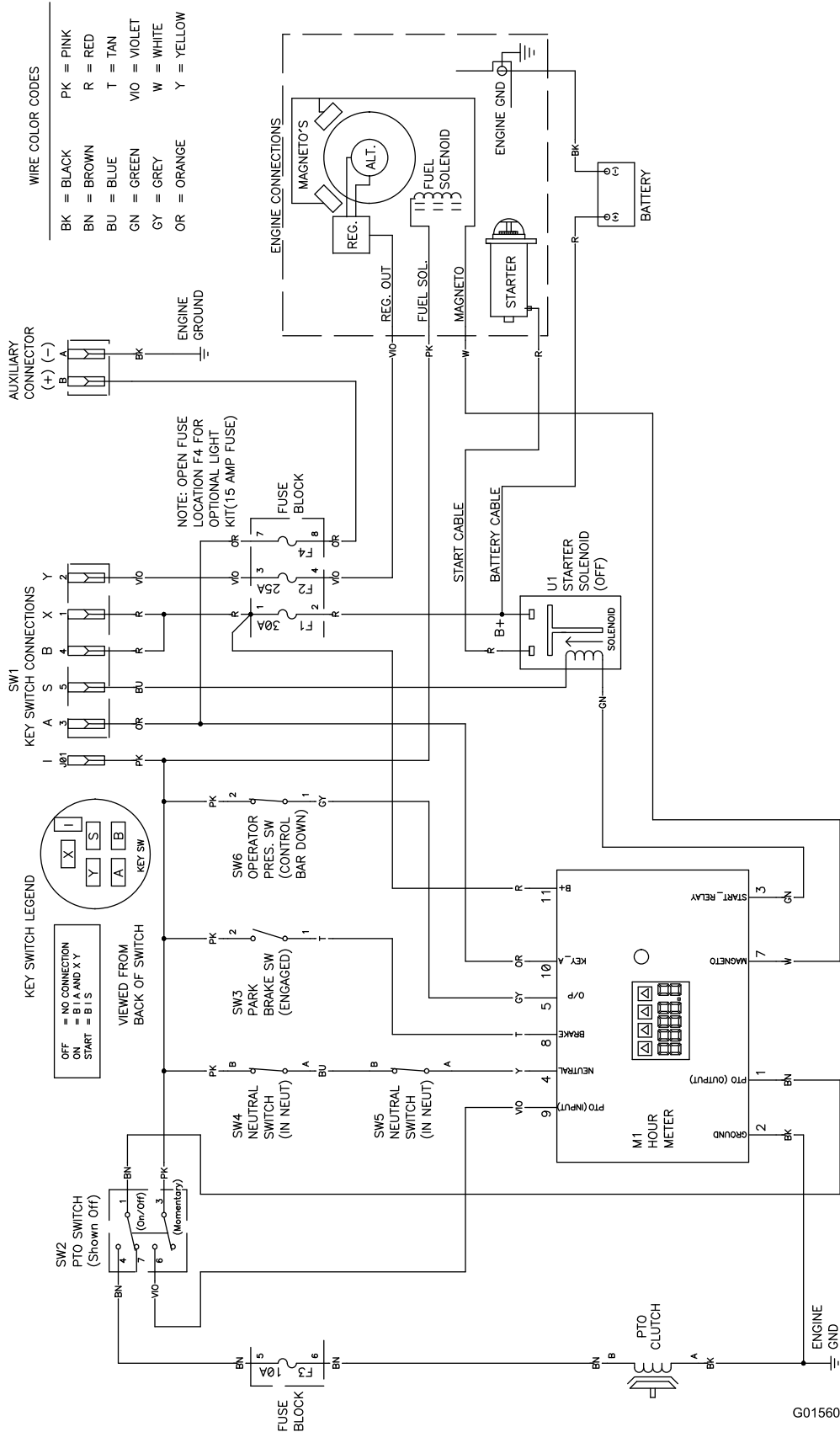
Schémas



G009494

g009494

Schéma hydraulique (Rev. A)



G015606

Schéma électrique (Rev. A)

g015606

Remarques:

Déclaration de confidentialité EEE/R-U

Utilisation de vos renseignements personnels par Toro

La société The Toro Company (« Toro ») respecte votre vie privée. Lorsque vous achetez un de nos produits, nous pouvons recueillir certains renseignements personnels vous concernant, soit directement soit par l'intermédiaire de votre société ou concessionnaire Toro local(e). Toro utilise ces informations pour respecter ses obligations contractuelles, par exemple pour enregistrer votre garantie, traiter une réclamation au titre de la garantie ou vous contacter dans l'éventualité d'un rappel de produit, mais aussi à des fins commerciales légitimes, par exemple pour mesurer la satisfaction des clients, améliorer nos produits ou vous transmettre des informations produit susceptibles de vous intéresser. Toro pourra partager les renseignements personnels que vous lui aurez communiqués avec les filiales, concessionnaires ou autres associés Toro en rapport avec ces activités. Nous pourrions aussi divulguer des renseignements personnels lorsque la loi l'exige ou dans le cadre de la vente, l'acquisition ou la fusion d'une entreprise. Nous ne vendrons jamais vos renseignements personnels à aucune autre société à des fins commerciales.

Conservation de vos renseignements personnels

Toro conservera vos renseignements personnels aussi longtemps que nécessaire pour répondre aux fins susmentionnées et conformément aux dispositions légales. Pour plus de renseignements sur les durées de conservation applicables, veuillez contacter legal@toro.com.

L'engagement de Toro concernant la sécurité

Vos renseignements personnels peuvent être traités aux États-Unis ou dans tout autre pays où la législation concernant la protection des données peut être moins rigoureuse que celle de votre propre pays de résidence. Chaque fois que nous transférerons vos renseignements hors de votre pays de résidence, nous prendrons toutes les dispositions légales requises pour mettre en place toutes les garanties nécessaires visant à la protection et au traitement sécurisé de vos renseignements.

Consultation et correction

Vous pouvez avoir le droit de corriger ou consulter vos données personnelles, ou vous opposer au ou limiter le traitement de vos données. Pour ce faire, veuillez nous contacter par courriel à legal@toro.com. Si vous avez des doutes sur la manière dont Toro a traité vos renseignements, nous vous encourageons à nous en faire part directement. Veuillez noter que les résidents européens ont le droit de se plaindre auprès de leur Autorité de protection des données.