



**Count on it.**

**Návod na obsluhu**

**Štandardná lopata s rozperou  
Kompaktný nosič na náradie**

Číslo modelu 22522—Výrobné číslo 401000000 a vyššie

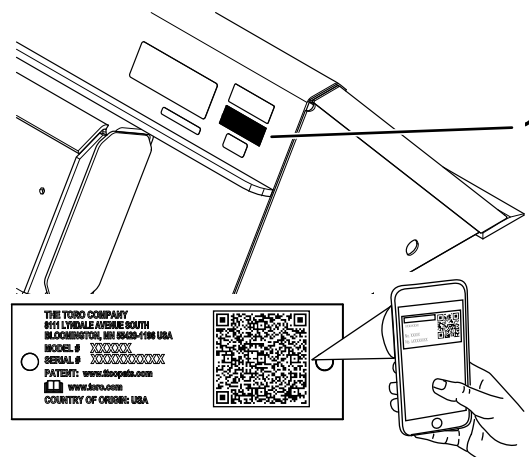


## ▲ DÔLEŽITÉ UPOZORNENIE

### KALIFORNIE

Dôležité upozornenie, poučka 65

Používanie tohto produktu môže spôsobiť vystavenie pôsobeniu chemických látok, o ktorých je v štáte Kalifornia známe, že spôsobujú rakovinu a vrodené chyby alebo poškadzujú reprodukčné orgány.



g294865

Obrázok 1

1. Umiestnenie čísla modelu a sériového čísla

Číslo modelu \_\_\_\_\_  
Výrobné číslo \_\_\_\_\_

Táto príručka identifikuje potenciálne riziká. Bezpečnostné upozornenia sú označené symbolom (Obrázok 2), ktorý signalizuje, že v prípade nedodržania odporúčaných opatrení môže dôjsť k vážnemu zraneniu alebo smrti.



g000502

Obrázok 2

1. Symboly bezpečnostného upozornenia

V tejto príručke sa používajú na zvýraznenie informácií dve slová. **Dôležité** upriamuje pozornosť na špeciálne mechanické informácie a **Poznámka** zdôrazňuje všeobecné informácie, ktorým treba venovať osobitnú pozornosť.

## Úvod

Lopata je nadstavec na prenášanie nákladu, ktorý sa má používať na nosiči náradia Toro. Primárne je navrhnutá na prenášanie kameňov, nečistôt, piesku či iných materiálov. Používanie tohto výrobku na iné ako určené použitie môže byť nebezpečné pre vás a okolostojacich.

Pozorne si prečítajte tieto informácie s cieľom oboznámiť sa, ako správne prevádzkovať a udržiavať produkt a tiež ako predchádzať zraneniam a poškodeniu produktu. Nesiete zodpovednosť za správnu a bezpečnú prevádzku produktu.

Navštívte stránku [www.Toro.com](http://www.Toro.com), kde môžete získať bezpečnostné a prevádzkové školiace materiály, informácie o príslušenstve či pomoc pri hľadaní predajcu, prípadne registrácii svojho produktu.

Ak potrebujete servis, originálne diely od spoločnosti Toro alebo doplňujúce informácie, obráťte sa na autorizovaného servisného predajcu alebo stredisko služieb zákazníkom spoločnosti Toro a pripravte si číslo modelu a sériové číslo svojho produktu. Obrázok 1 identifikuje umiestnenie čísla modelu a sériového čísla na výrobku. Číslo napíšte do poskytnutého priestoru.

**Dôležité:** Pomocou mobilného zariadenia môžete naskenovať kód QR na štítku so sériovým číslom (ak sa nachádza na stroji) a získate tak prístup k informáciám o záruke, náhradných dieloch a k ďalším informáciám o výrobku.

# Obsah

Bezpečnosť .....	3
Všeobecné bezpečnostné pokyny .....	3
Bezpečnosť na svahu .....	4
Bezpečnosť pri práci s lopatou .....	4
Bezpečnosť pri údržbe a skladovaní .....	4
Bezpečnostné a inštrukčné štítky .....	5
Súčasť stroja .....	5
Technické údaje .....	5
Maximálna hustota materiálu pri danom objeme .....	5
Obsluha .....	6
Montáž a demontáž nadstavca .....	6
Plnenie lopaty .....	6
Prepravná poloha .....	7
Uskladnenie .....	7

# Bezpečnosť

## ⚠ NEBEZPEČIE

V pracovnom priestore sa môžu pod zemou nachádzať inžinierske siete. Ak do nich zakopnete, môže dôjsť k zásahu elektrickým prúdom alebo výbuchu.

Dajte označiť podzemné vedenia na pozemku alebo v pracovnom priestore a v takýchto označených oblastiach nekopte. Na účely označenia pozemku sa obráťte na miestnu značkovaciu službu alebo príslušnú energetickú spoločnosť (v Spojených štátoch amerických môžete napríklad zavolať na číslo 811, prípadne v Austrálii na číslo 1100 a obrátiť sa na celonárodnú značkovaciu službu).

## Všeobecné bezpečnostné pokyny

Vždy dodržiavajte všetky bezpečnostné pokyny, aby nedošlo k vážnemu poraneniu alebo usmrteniu.

- **Neprepravujte náklad so zdvihnutými ramenami.** Nadstavec vždy prepravujte blízko k zemi. Pozrite si [Prepravná poloha \(strana 7\)](#).
- Podzemné inžinierske siete a ďalšie objekty na pozemku alebo v pracovnom priestore majú byť označené. V takýchto označených priestoroch nekopte.
- Pred naštartovaním motora si prečítajte túto *používateľskú príručku* a oboznámte sa s jej obsahom.
- Práca so strojom si vyžaduje maximálnu pozornosť. Nerozptyľujte sa žiadnym spôsobom, v opačnom prípade môže dôjsť k zraneniu alebo poškodeniu majetku.
- Nikdy nedovoľte, aby stroj obsluhovali deti alebo nevyškolené osoby.
- Ruky a nohy udržiavajte v bezpečnej vzdialenosti od pohyblivých súčastí a nadstavcov.
- Pri prevádzke stroja musia byť všetky kryty a ostatné bezpečnostné ochranné zariadenia na stroji na mieste a funkčné.
- Okolostojaci a domáce zvieratá sa nesmú nachádzať v blízkosti stroja.
- Pred vykonávaním servisu, tankovaním alebo vyčistením stroj zastavte, vypnite motor a vyberte kľúč.

Nesprávne používanie alebo údržba tohto stroja môže mať za následok zranenie. S cieľom vyhnúť

sa potenciálnemu zraneniu dodržiavajte tieto bezpečnostné pokyny a vždy venujte pozornosť bezpečnostnému výstražnému symbolu ▲, ktorý znamená Pozor, Výstraha alebo Nebezpečenstvo – osobné bezpečnostné pokyny. Nedodržanie týchto pokynov môže zapríčiniť zranenie alebo smrť.

## Bezpečnosť na svahu

- **Pri vychádzaní na kopec alebo schádzaní z kopca stroj prevádzkujte s ťažším koncom smerujúcim do kopca.** Rozloženie hmotnosti sa mení podľa nastavcov. V prípade prázdnej lopaty na prenášanie nákladu je ťažšia zadná časť stroja a v prípade plnej lopaty na prenášanie nákladu je ťažšia predná časť stroja. Pri väčšine ďalších nastavcov bude ťažšia predná časť stroja.
- **Na svahoch udržiavajte nastavec v spustenej polohe.** Zdvíhanie nastavca na svahu má vplyv na stabilitu stroja.
- Svahy sú hlavným faktorom pri nehodách súvisiacich so stratou ovládania a pri prevrátení, ktoré môžu mať za následok vážne alebo smrteľné zranenie. Pri ovládaní stroja na svahu alebo nerovnom teréne sa musí postupovať mimoriadne opatrne.
- Zaveďte vlastné postupy a pravidlá pre prácu na svahoch. Tieto postupy musia zahŕňať prieskum miesta, aby sa určilo, ktoré svahy sú bezpečné pre prevádzku stroja. Pri vykonávaní prieskumu sa vždy riadte zdravým rozumom a dobrým úsudkom.
- Na svahoch spomaľte a dbajte na zvýšenú opatrnosť. Terénne podmienky môžu ovplyvniť stabilitu stroja.
- Vyhnite sa štartovaniu a zastavovaniu stroja na svahu. V prípade, že stroj stratí trakciu, postupuje po svahu pomaly a rovno nadol.
- Na svahoch sa vyhnite zatáčaniu. Ak musíte zabočiť, so strojom zatáčajte pomaly a udržiavajte ťažší koniec nasmerovaný do kopca.
- Na svahu sa vždy pohybujte pomaly a plynulo. Nevykonávajte náhle zmeny rýchlosti alebo smeru.
- Ak máte pocit, že je ovládanie stroja na svahu neisté, prestaňte pracovať.
- Dávajte si pozor na diery, vyjazdené koľaje alebo hrby, pretože nerovný terén môže spôsobiť prevrátenie stroja. Vysoká tráva môže skryť prekážky.
- Pri práci na mokrom povrchu postupujte opatrne. Znížená trakcia môže spôsobiť šmýkanie.
- Vyhodnoťte oblasť, aby ste zabezpečili, že zem je dostatočne stabilná na podoprenie stroja.
- Pri práci so strojom postupujte opatrne pri nasledovných:

- poklesy,
- priekopy,
- násypy,
- vodné útvary.

Stroj sa môže náhle prevrátiť, keď pás prejde cez okraj alebo sa okraj zosype. Udržiavajte bezpečnú vzdialenosť medzi strojom a každým nebezpečným miestom.

- Nastavce demontujte alebo pridávajte na rovnom podklade.
- Stroj neparkujte na úbočí ani na svahu.

## Bezpečnosť pri práci s lopatou

- Pri používaní, úpravách alebo opravách stroja vždy noste rukavice, ochranné okuliare, dlhé nohavice, dostatočne protišmykovú obuv a ochranu sluchu.
- Vždy pred opustením prevádzkovej polohy spustíte nadol nastavec a vypnete stroj.
- Pri dvíhaní držte nastavec v rovnováhe a zaistite tak, že sa náklad nevysype dozadu.

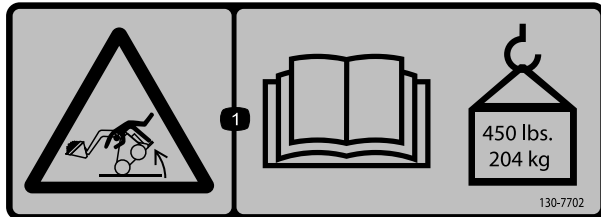
## Bezpečnosť pri údržbe a skladovaní

- Fixačné prvky pravidelne kontrolujte, či sú správne dotiahnuté, aby ste sa ubezpečili, že vybavenie je v bezpečnom prevádzkovom stave.
- V prípade uskladnenia nastavca na dlhý čas nájdete dôležité podrobnosti v *používateľskej príručke*
- Poškodené bezpečnostné štítky a štítky s pokynmi opravte alebo vymeňte za nové.

# Bezpečnostné a inštrukčné štítky



Bezpečnostné štítky a štítky s pokynmi sú pre operátora ľahko viditeľné a nachádzajú sa v blízkosti každej oblasti potenciálneho nebezpečenstva. Akýkoľvek poškodený alebo chýbajúci štítok nahradte za nový.



decal130-7702

130-7702

1. Nebezpečenstvo prevrhnutia – prečítajte si *používateľskú príručku*. Hmotnosť nákladu nesmie prekročiť 204 kg.

**▲ WARNING: Cancer and Reproductive Harm - [www.P65Warnings.ca.gov](http://www.P65Warnings.ca.gov).**  
For more information, please visit [www.ttcoCAProp65.com](http://www.ttcoCAProp65.com)

decal133-8061

133-8061

# Súčasti stroja

## Technické údaje

**Poznámka:** Parametre a dizajn sa môžu zmeniť bez predchádzajúceho upozornenia.

Šírka	107 cm
Dĺžka	75 cm
Výška	36 cm
Hmotnosť	80 kg
Objem	
Podľa klasifikácie SAE	0,12 m <sup>3</sup>
Vrchovato naložená lopata	0,015 m <sup>3</sup>
Maximálne zaťaženie	204 kg

Ak chcete zaručiť optimálny výkon a zachovať platnosť bezpečnostnej certifikácie stroja, používajte len originálne náhradné diely a príslušenstvo značky Toro. Náhradné diely a príslušenstvo od iných výrobcov by mohlo byť nebezpečné a pri jeho použití by mohla skončiť platnosť záruky na produkt.

## Maximálna hustota materiálu pri danom objeme

Hustota materiálov presúvaných lopatou sa líši, a preto sa bude odlišovať aj množstvo daného materiálu, ktorý možno preniesť pomocou lopaty tak, aby ste neprekročili maximálne zaťaženie. V prvých dvoch tabuľkách je uvedená hustota materiálu, ktorý možno preniesť pomocou lopaty (pri vrchovato naloženej i zarovnanej lopate). Tabuľka s údajmi o hustote materiálu zahŕňa bežné materiály a príslušné hodnoty hustoty.

### Maximálna hustota pre daný objem

Objem lopaty	Maximálna hustota
Vrchovato naložená lopata	1 360 kg/m <sup>3</sup>
Zarovnaná lopata	1 676 kg/m <sup>3</sup>

## Hustota materiálu

Materiál	Hustota (približná)
Caliche (porézna hornina bohatá na uhličitan vápenatý a horečnatý)	1 250 kg/m <sup>3</sup>
Íl:	
Prírodné dno	1 600 kg/m <sup>3</sup>
Suchý	1 480 kg/m <sup>3</sup>
Mokrý	1 660 kg/m <sup>3</sup>
So štrkom, suchý	1 420 kg/m <sup>3</sup>
So štrkom, mokrý	1 540 kg/m <sup>3</sup>
Uhlie:	
Antracit, lámaný	1 100 kg/m <sup>3</sup>
Bitúmenové, lámané	830 kg/m <sup>3</sup>
Hlina:	
Suchá, balená	1 510 kg/m <sup>3</sup>
Mokrú, balená	1 600 kg/m <sup>3</sup>
Ílovitá hlina	1 250 kg/m <sup>3</sup>
Žula, lámaná alebo drvená na veľké kusy	1 660 kg/m <sup>3</sup>
Štrk:	
Suchý	1 510 kg/m <sup>3</sup>
Prírodný štrkopiesok	1 930 kg/m <sup>3</sup>
Suchý, 13 až 51 mm	1 690 kg/m <sup>3</sup>
Mokrý, 13 až 51 mm	2 020 kg/m <sup>3</sup>
Vápenec, lámaný alebo drvený	1 540 kg/m <sup>3</sup>
Piesok:	
Suchý	1 420 kg/m <sup>3</sup>
Mokrý	1 840 kg/m <sup>3</sup>
So štrkom, suchý	1 720 kg/m <sup>3</sup>
So štrkom, mokrý	2 020 kg/m <sup>3</sup>
Pieskovec, lámaný	1 510 kg/m <sup>3</sup>
Bridlica	1 250 kg/m <sup>3</sup>
Troska, lámaná	1 750 kg/m <sup>3</sup>
Kameň, drvený	1 600 kg/m <sup>3</sup>
Ornica	950 kg/m <sup>3</sup>

## Obsluha

Určite ľavú a pravú stranu stroja pri normálnej prevádzkovej polohe.

## Montáž a demontáž nastavca

Informácie o postupe montáže a demontáže nájdete v *používateľskej príručke* k trakčnej jednotke.

**Dôležité:** Pred montážou nastavca umiestnite stroj na rovný povrch a uistite sa, že sú montážne dosky bez nečistôt alebo úlomkov a že sa čapy voľne otáčajú. V prípade, že sa čapy neotáčajú voľne, namažte ich.

**Poznámka:** Na zdvihnutie a posun nastavcov vždy používajte trakčnú jednotku.

### **▲ DÔLEŽITÉ UPOZORNENIE**

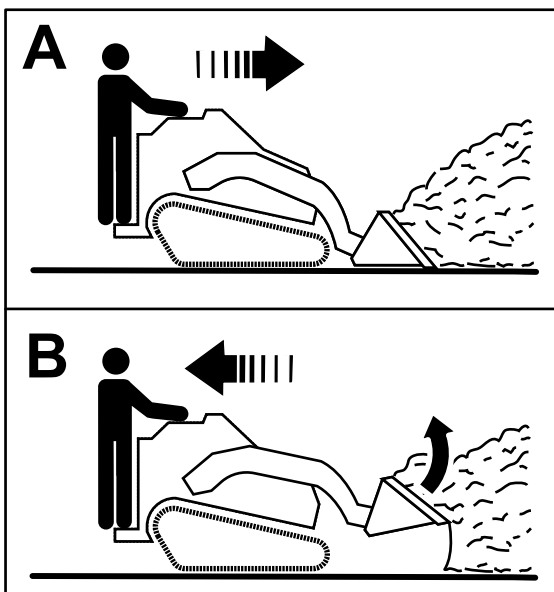
**Ak ste úplne nenasadili čapy na rýchle pripojenie prostredníctvom montážnej dosky nastavca, nastavca môže spadnúť zo stroja na vás alebo okolostojace osoby.**

**Uistite sa, že čapy na rýchle pripojenie sú úplne zasadené v montážnej doske nastavca.**

## Plnenie lopaty

1. Umiestnite lopatu na zem.
2. Prejdite so strojom dopredu a zasuňte lopatu do kopy materiálu.
3. Keď je lopata plná, prejdite so strojom dozadu a jemne lopatu nakloňte dozadu, aby ste znížili odpor pri dvíhaní nákladu.

**Dôležité:** Náklad vždy prepravujte blízko k zemi. Pozrite si [Prepravná poloha \(strana 7\)](#).



Obrázok 3

g266856

## Uskladnenie

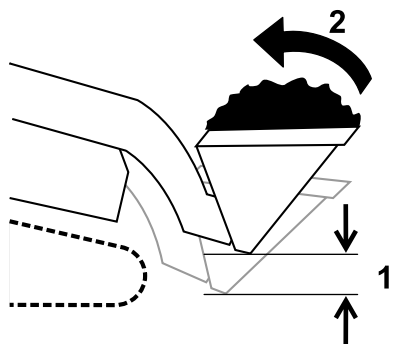
1. Pred dlhším skladovaním umyte vodou s jemným čistiacim prostriedkom špinu a hlinu z nadstavca.
2. Natrite všetky poškriabané alebo kovové plochy.

**Poznámka:** Farbu na takýto náter dodáva autorizovaný servisný predajca.

3. Nástavec skladujte v čistej a suchej garáži alebo skladovacom priestore. Zakryte ho, aby ste ho chránili a uchovali čistý.

## Prepravná poloha

Pri preprave nákladu držte nástavec čo najbližšie pri zemi, nie vyššie ako 15 cm nad zemou. Náklad vyrovnajte naklonením dozadu.



Obrázok 4

g240205

1. Nie vyššie ako 15 cm nad zemou
2. Naklonenie nákladu dozadu

# Informácie o upozornení na základe Kalifornského návrhu 65 (California Proposition 65)

## O čo ide v tomto upozornení?

Môžete sa stretnúť s tovarom, na ktorom je štítok s podobným upozornením, ako je toto:



**UPOZORNENIE:** Môže spôsobiť rakovinu a poškodzovať reprodukčné orgány – [www.p65Warnings.ca.gov](http://www.p65Warnings.ca.gov). (WARNING: Cancer and Reproductive Harm—[www.p65Warnings.ca.gov](http://www.p65Warnings.ca.gov).)

## Čo je Prop 65?

Zákon Prop 65 sa vzťahuje na všetky spoločnosti, ktoré vykonávajú svoju obchodnú činnosť v Kalifornii, predávajú produkty v Kalifornii alebo vyrábajú produkty, ktoré sa môžu predávať alebo prepravovať do Kalifornie. Tento zákon nariaďuje, aby guvernér štátu Kalifornia aktualizoval a zverejňoval zoznam chemických látok, o ktorých je známe, že spôsobujú rakovinu, vrodene chyby a/alebo iné reprodukčné poškodenia. Zoznam sa aktualizuje ročne a zahŕňa stovky chemických látok nachádzajúcich sa v položkách, s ktorými prichádzame každý deň do kontaktu. Cieľom zákona Prop 65 je informovať verejnosť o účinkoch týchto chemických látok.

Zákon Prop 65 nezakazuje predaj produktov obsahujúcich tieto chemické látky, no vyžaduje uvádzanie upozornení na všetkých produktoch, baleniach produktov alebo materiáloch dodávaných s produktmi. Upozornenie na základe zákona Prop 65 neznamená, že produkt porušuje niektoré bezpečnostné štandardy alebo požiadavky. Kalifornská vláda v skutočnosti vysvetlila, že upozornenie na základe zákona Prop 65, nie je totožné s regulačným rozhodnutím o tom, či je určitý produkt bezpečný alebo nie. Mnohé z týchto chemických látok sa už celé roky používajú v produktoch dennej spotreby bez zdokumentovaného poškodenia. Ďalšie informácie nájdete na adrese <https://oag.ca.gov/prop65/faqs-view-all>.

Upozornenie na základe zákona Prop 65 znamená, že spoločnosť (1) vyhodnotila mieru vystavenia určitej látke a prišla k záveru, že táto miera neprekračuje „žiadnu hranicu vysokého rizika“, alebo (2) sa upozornenie rozhodla zverejniť na základe svojich znalostí o prítomnosti chemickej látky uvedenej vo vládnom zozname, no bez pokusu o vyhodnotenie miery vystavenia.

## Platí tento zákon všade?

Upozornenia na základe zákona Prop 65 vyžadujú len kalifornské právne predpisy. Tieto upozornenia možno v Kalifornii vidieť na rôznych miestach okrem iného vrátane reštaurácií, predajní s potravinami, hotelov, škôl a nemocníc a na veľkom množstve produktov. Okrem toho uvádzajú niektorí internetoví a maloobchodní zásielkoví predajcovia upozornenia na základe zákona Prop 65 na svojich webových stránkach alebo v katalógoch.

## Aký je rozdiel medzi kalifornskými upozoreniami a federálnymi limitmi?

Štandardy podľa zákona Prop 65 sú často prísnejšie ako federálne a medzinárodné štandardy. Existujú rôzne látky, ktoré vyžadujú upozornenie na základe zákona Prop 65 pri oveľa nižšej úrovni, ako sú stanovené federálne limity. Napríklad štandard podľa zákona Prop 65 týkajúci sa upozornení pre olovo je 0,5 µg/deň, pričom táto hodnota je výrazne pod limitom definovaným vo federálnych a medzinárodných štandardoch.

## Prečo sa upozornenie neuvádza na všetkých podobných produktoch?

- Produkty predávané v Kalifornii vyžadujú označenie podľa zákona Prop 65, zatiaľ čo pri podobných produktoch predávaných inde sa to nevyžaduje.
- Od spoločnosti zapojenej do súdneho sporu v súvislosti so zákonom Prop 65, ktorá dosiahne vyrovnanie, sa môže vyžadovať používanie upozornení na základe zákona Prop 65 na jej produktoch, no na iné spoločnosti vyrábajúce podobné produkty sa takáto požiadavka vzťahovať nemusí.
- Uplatňovanie zákona Prop 65 je nekonzistentné.
- Spoločnosti sa môžu rozhodnúť neuvádzať tieto upozornenia, pretože predpokladajú, že sa to od nich na základe zákona Prop 65 nevyžaduje. No chýbajúce upozornenia na produkte neznamenajú, že produkt neobsahuje chemické látky uvedené vo vládnom zozname na podobnej úrovni hodnôt.

## Prečo spoločnosť Toro toto upozornenie uvádza?

Spoločnosť Toro sa rozhodla poskytnúť spotrebiteľom čo najviac informácií, aby sa mohli rozhodnúť na základe dostatočných informácií o produktoch, ktoré nakupujú a používajú. V určitých prípadoch uvádza spoločnosť Toro upozornenia na základe svojich znalostí o prítomnosti jednej alebo viacerých chemických látok uvedených vo vládnom zozname, a to bez vyhodnotenia úrovne vystavenia. Nie na všetky chemické látky uvedené v zozname sa totiž vzťahujú požiadavky súvisiace s limitom vystavenia. Hoci môže byť miera vystavenia v súvislosti s produktmi spoločnosti Toro zanedbateľná alebo úplne v rozsahu definovanom ako „žiadne vysoké riziko“, spoločnosť Toro sa napriek tomu rozhodla uvádzať upozornenia na základe zákona Prop 65. Navyše platí, že ak spoločnosť Toro tieto upozornenia neuvedie, štát Kalifornia alebo súkromné strany snažiac sa o presadzovanie zákona Prop 65 by ju mohli žalovať a hrozili by jej vysoké pokuty.