



Kit de cabina para la nieve

Lanzanieves comercial Power Max® HD

Nº de modelo 139-1640

Instrucciones de instalación

Instalación

1

Instalación del bastidor

Piezas necesarias en este paso:

1	Soporte de montaje izquierdo
1	Soporte de montaje derecho
2	Montante delantero
1	Bastidor horizontal
1	Bastidor trasero
1	Bastidor superior
4	Abrazadera
4	Perno (1/4" x 5/8")
2	Perno (1/4" x 3/4")
2	Perno (1/4" x 1")
2	Perno (1/4" x 4")
2	Perno (1/4" x 4 1/2")
4	Arandela grande
12	Arandela pequeña
12	Contratuerca
6	Tapón de plástico redondo
2	Tapón de plástico cuadrado

Procedimiento

1. Retire la herramienta de limpieza de nieve de la máquina.
2. Instale los soportes de montaje derecho e izquierdo en el bastidor, como se muestra en la [Figura 1](#).

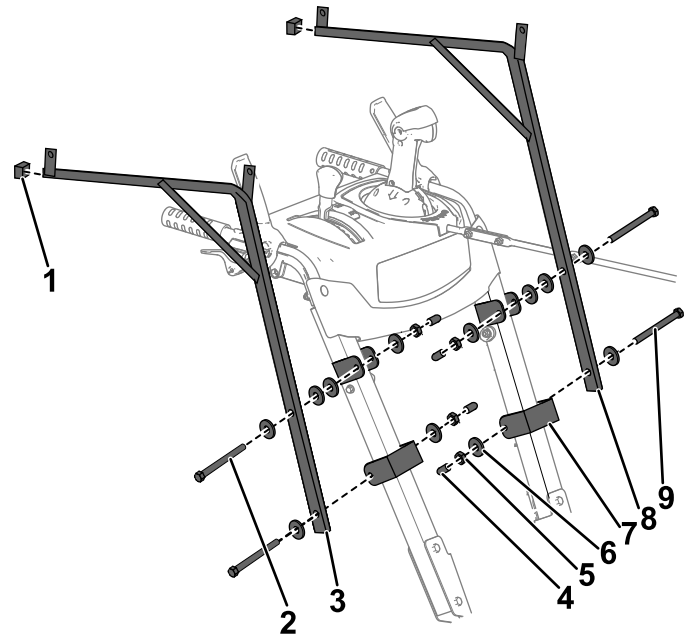


Figura 1

- | | |
|-----------------------------------|---------------------------------|
| 1. Tapón de plástico cuadrado (2) | 6. Arandela pequeña (12) |
| 2. Perno, 1/4" x 4 1/2" (2) | 7. Abrazadera (4) |
| 3. Soporte de montaje derecho | 8. Soporte de montaje izquierdo |
| 4. Tapón de plástico redondo (4) | 9. Perno, 1/4" x 4" (2) |
| 5. Contratuerca (4) | |



3. Instale los montantes delanteros y el bastidor horizontal en los soportes de montaje izquierdo y derecho, como se muestra en la [Figura 2](#).

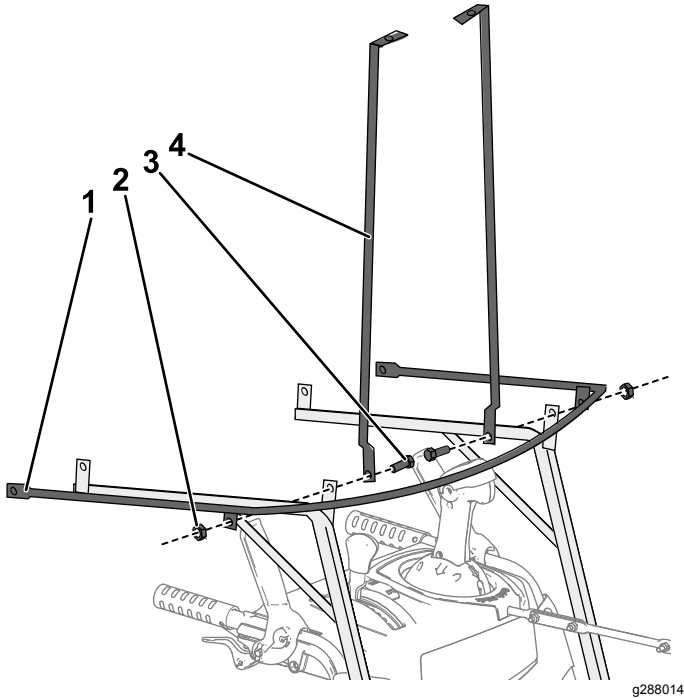


Figura 2

- | | |
|------------------------|---|
| 1. Bastidor horizontal | 3. Perno, $\frac{1}{4}$ " x $\frac{3}{4}$ " (2) |
| 2. Contratuercas (2) | 4. Montante delantero (2) |

4. Instale el bastidor trasero sobre los soportes de montaje, como se muestra en la [Figura 3](#).

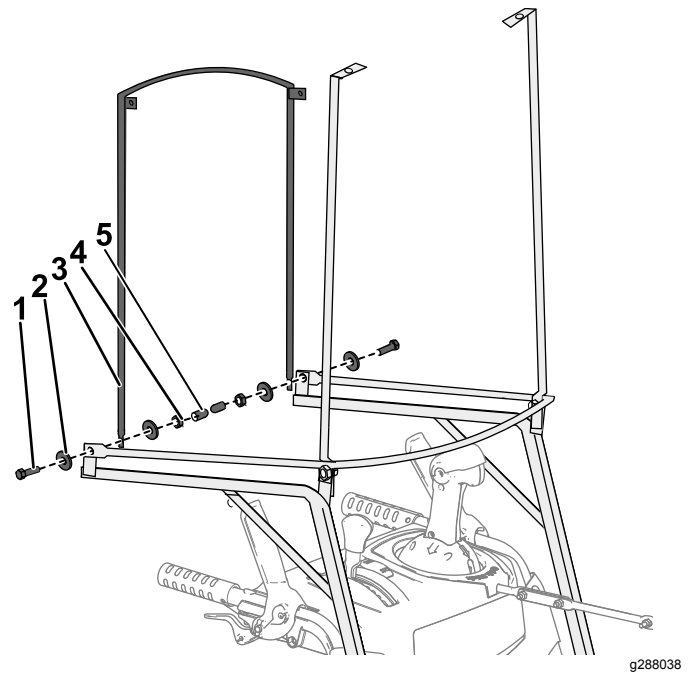


Figura 3

- | | |
|------------------------------------|----------------------------------|
| 1. Perno, $\frac{1}{4}$ " x 1" (2) | 4. Contratuercas (2) |
| 2. Arandela grande (4) | 5. Tapón de plástico redondo (2) |
| 3. Bastidor trasero | |

5. Instale el bastidor superior en los montantes delanteros y en el bastidor trasero, como se muestra en la [Figura 4](#).

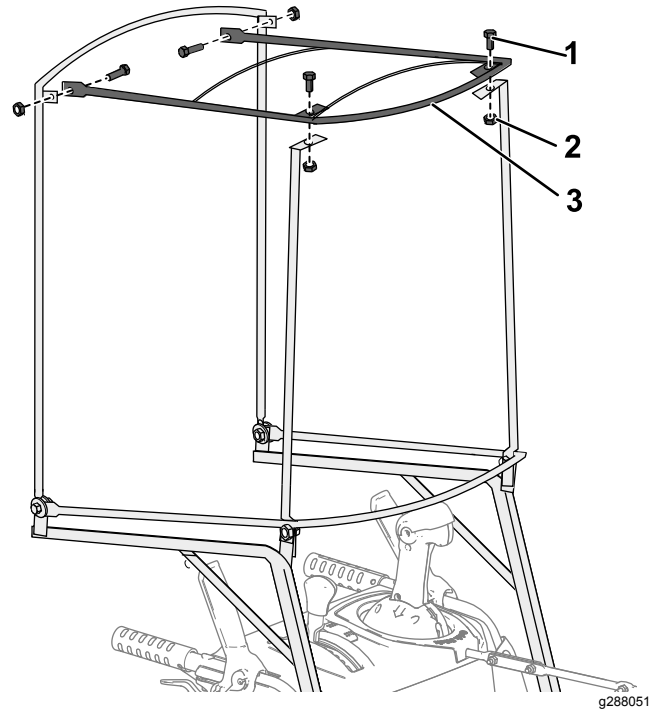


Figura 4

- | | |
|---|----------------------|
| 1. Perno, $\frac{1}{4}$ " x $\frac{5}{8}$ " (4) | 3. Bastidor superior |
| 2. Contratuercas (4) | |

6. Asegúrese de que el ángulo entre el bastidor horizontal y el bastidor trasero es de unos 100° (Figura 5).

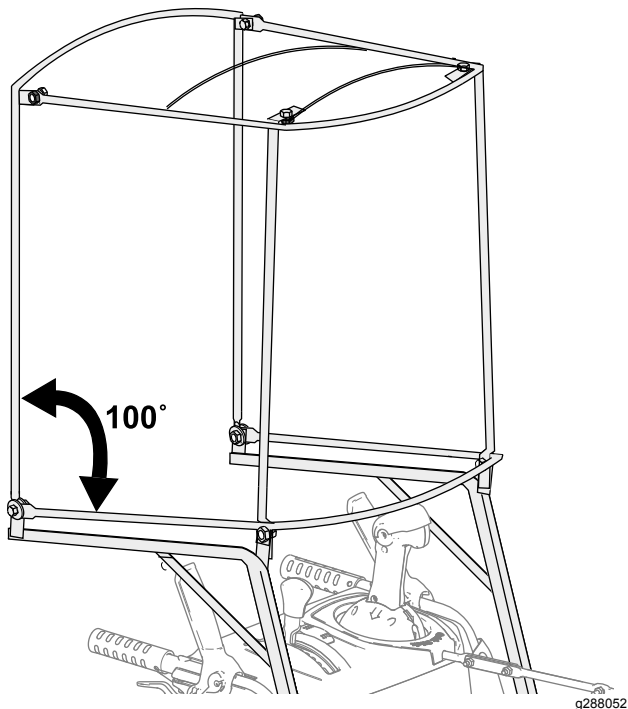


Figura 5

7. Apriete todos los pernos.
8. Instale la herramienta de limpieza de nieve en la máquina.

2

Instalación de la cubierta

Piezas necesarias en este paso:

1	Cubierta
---	----------

Procedimiento

Despliegue e instale la cubierta sobre el bastidor. Sujételo al bastidor usando las cintas de la marca Velcro®.

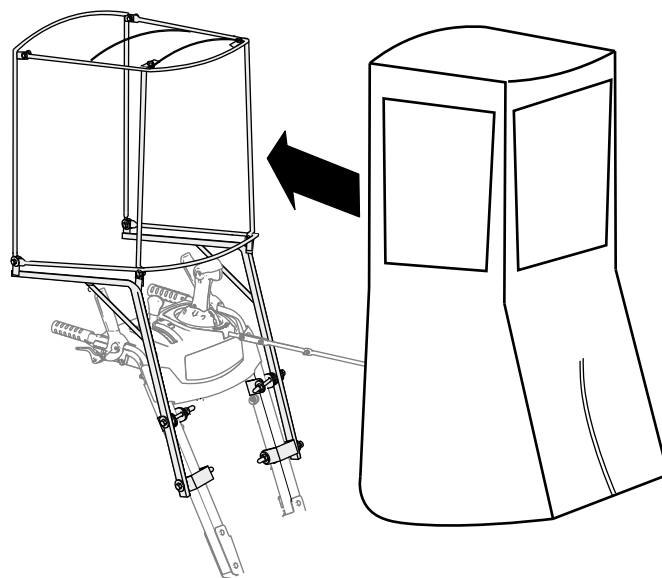


Figura 6



Count on it.