



# Sätessats

Greensmaster® TriFlex® eller eTriFlex-traktorenheter i 3000-serien

Modellnr 04508

Modellnr 04729

## Monteringsanvisningar

### Lösa delar

Använd diagrammet nedan för att kontrollera att alla delar finns med.

Tillvägagångssätt	Beskrivning	Antal	Användning
1	Inga delar krävs	–	Förbereda maskinen.
2	Säte Flänsmutter Kort kablage Kabelband	1 4 1 2	Montera det nya sätet.

# 1

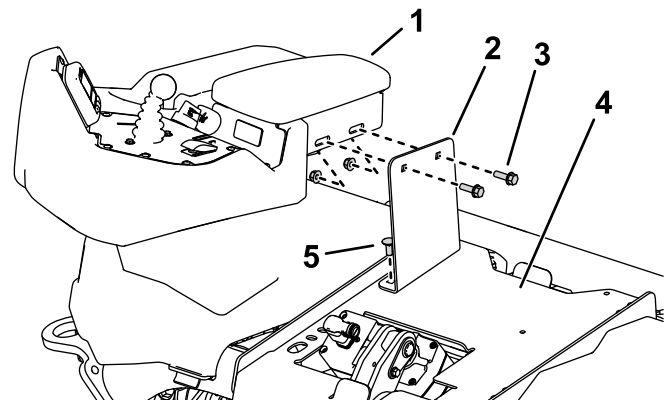
## Förbereda maskinen

Inga delar krävs

### Tillvägagångssätt

- Om du monterar ett säte med modellnr 04508 på en traktorenheten av årsmodell 2018 eller tidigare måste du först montera satsen med modellnr 139-6479.
- Om du ska montera den här satsen på en ny diesel- eller eTriFlex-traktorenhet utan säte tar du bort de två vagnsskruvarna, två flänsskruvarna och fyra muttrarna som fäster transportfästet vid sätets sittdel och armstödet (Figur 1). Släng fästdonen till transportfästet och sätets sittdel. Spara armstödet fästdon.

**Viktigt:** Stötta armstödet efter att du har lossat det så att det inte fastnar eller hänger i kablar och ledningar.



g277118

Figur 1

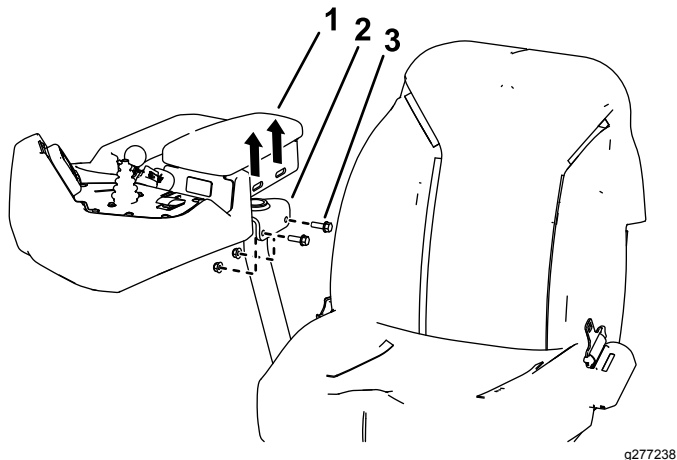
- |                           |                         |
|---------------------------|-------------------------|
| 1. Armstöd                | 4. Sätets sittdel       |
| 2. Transportfäste (släng) | 5. Vagnsskruv (kassera) |
| 3. Flänsskruv (spara)     |                         |



- Om du monterar ett premiumsäte på en traktorenhet med standardsäte följer du följande förfarande:

1. Parkera maskinen på ett plant underlag, stäng av motorn (i förekommande fall), koppla in parkeringsbromsen och ta ut nyckeln ur tändningslåset.
2. Avlägsna de två flänsskruvarna och muttrarna som fäster armstödet vid sätet (Figur 2). Spara fästdonen.

**Viktigt:** Stötta armstödet efter att du har lossat det så att det inte fastnar eller hänger i kablar och ledningar.

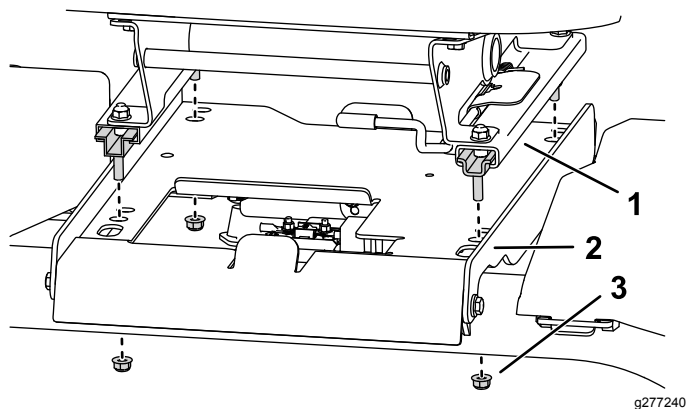


Figur 2

g277238

1. Armstöd
2. Armstödet fäste på sätet
3. Flänsskruv

3. Koppla loss säteskablaget från maskinkablaget (Figur 7).
4. Ta bort och släng de fyra muttrar som fäster sätets skenor vid sätets sittdel och ta bort sätet (Figur 3).



Figur 3

g277240

1. Sätesskena
2. Sätets sittdel
3. Flänsmutter (släng)

# 2

## Montera det nya sätet

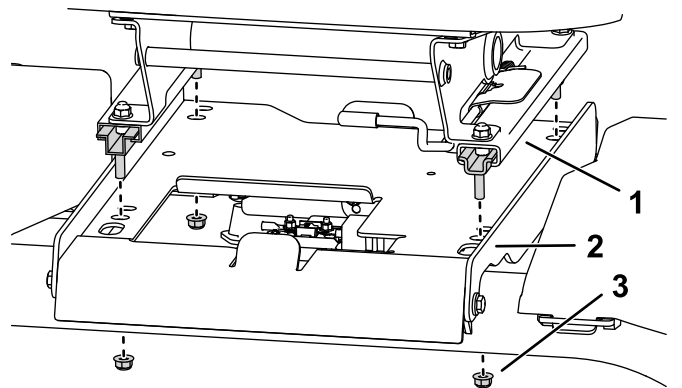
Delar som behövs till detta steg:

1	Säte
4	Flänsmutter
1	Kort kablage
2	Kabelband

### Tillvägagångssätt

1. Montera de fyra tapparna på sätesskenorna i sätets sittdel och fäst med fyra flänsmuttrar (Figur 4).

**Obs:** Det finns två monteringsplatser på sätets sittdel. För långa förare: montera sätet i de bakre hålen. För korta förare: montera sätet i de främre hålen.



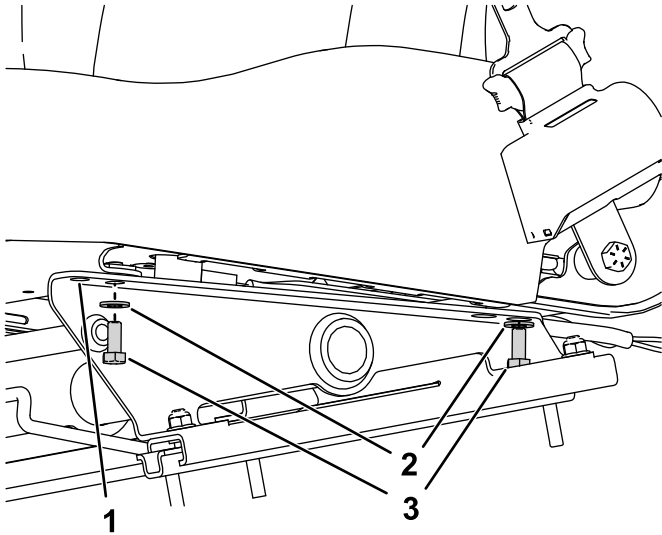
Figur 4

g277240

Montering vid främre hålet visas

1. Sätesskena
2. Sätets sittdel
3. Flänsmutter

**Obs:** eTriflex har inte hål i sätessockeln. Om du vill justera sätet ändrar du sätets läge på sätesmonteringsfästena enligt [Figur 5](#).



**Figur 5**

g285734

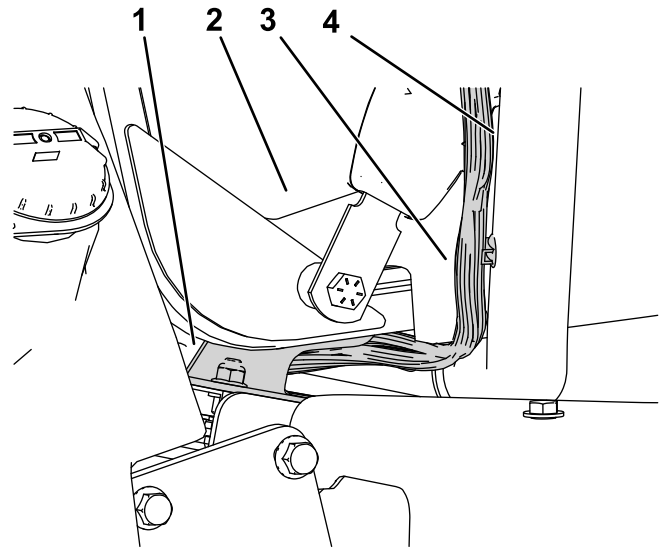
1. Främre hål i sätesmonteringsfästet
2. Sätesmonteringsbricka
3. Sätesmonteringsskruv

**Viktigt:** Kontrollera att sätet har fritt spel efter att du har justerat sätesmonteringen.

2. Koppla loss sätesfästets högra sida från säteskenan för att skapa utrymme för konsolens kablage mellan sätesfästet och säteskenan ([Figur 6](#)).

**Obs:** Du kan behöva lossa fästelementen på båda sidor om sätesfästet.

3. Dra konsolens kablage mellan sätesfästet och säteskenan ([Figur 6](#)).

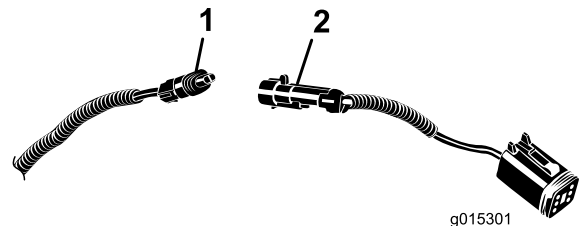


**Figur 6**

g278221

1. Sätesfäste
2. Säte
3. Konsolens kablage
4. Konsolarm

4. Fäst kablaget på konsolarmen med kabelband eller montera de tre klämmorna som sitter fast på kablaget på konsolarmen för eTriFlex-modellen.
5. Anslut huvudkablages lediga kontakt (till höger bakom sätet) till det korta kablage som medföljde sätet ([Figur 7](#)).

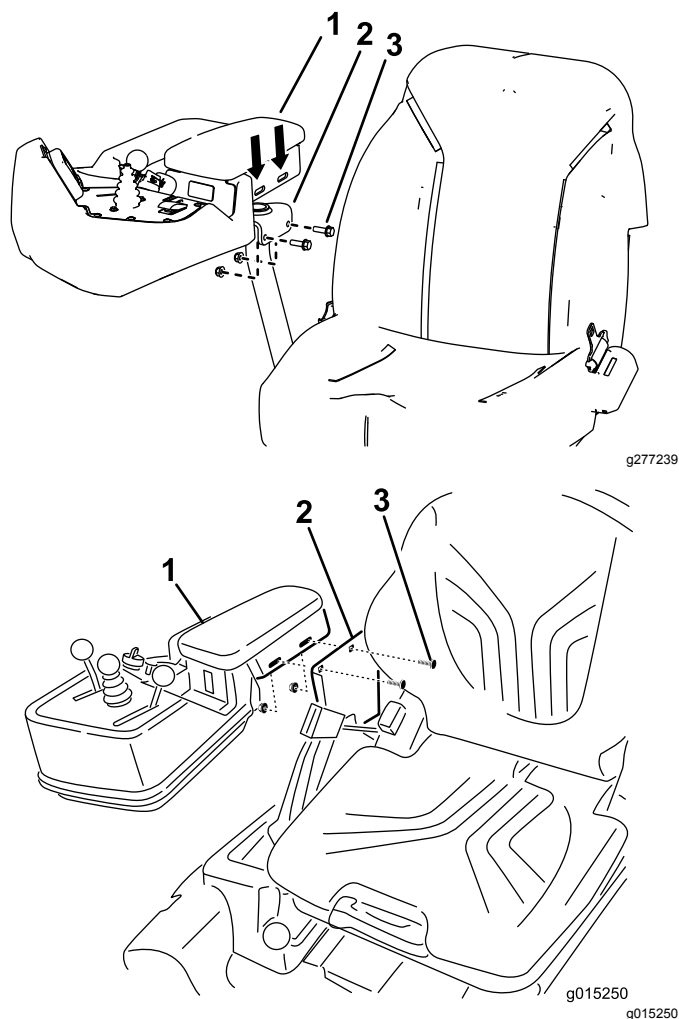


**Figur 7**

Premiumsätets kablage visas

1. Huvudkablages lediga kontakt
2. Kort kablage som medföljde sätet

6. Montera armstödet på sätet med de två flänsskruvarna och flänsmuttrar som du tog bort tidigare (Figur 8).



Figur 8

1. Armstöd  
2. Armstödetts fäste  
3. Flänsskruv

7. Anslut kablaget till sätet:

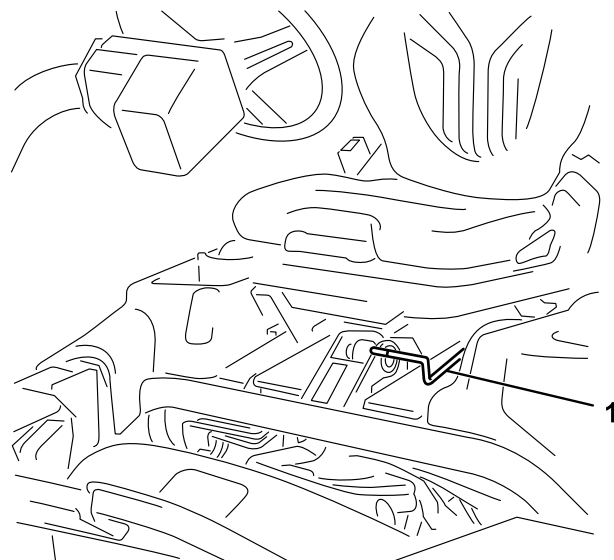
- **För standardsäten:** Anslut kontakten på det korta kablaget till den öppna porten under sätet.
- **För premiumsäten:**
  - A. Kapa kabelbanden som fäster säteskablaget på sätets baksida.
  - B. Justera sätet så långt bakåt som möjligt och anslut säteskablaget till det korta kablaget.
  - C. Fäst kablaget med kabelband på sätets hörn där de ursprungliga banden kapades.
- **För Triflex-maskiner:** använd kabelband för att fästa kablaget vid choke-/gasvajern.

# Körning

## Sätesreglage

### Sätesjusteringsspak

Sätesjusteringsspaken sitter vid sätets främre vänstra hörn (Figur 9). Du kan flytta sätet framåt och bakåt genom att vrida spaken uppåt.



Figur 9

1. Sätesjusteringsspak

**Obs:** Om du vill justera sätet ytterligare kan du ta bort de fyra skruvarna som fäster sätet vid skenorna och flytta sätet till den andra uppsättningen monteringshål (Figur 4).

**Obs:** Om du behöver justera armstödet ytterligare lossar du fästelementen som håller fast armstödet och justerar dess position (Figur 8).

# Viktjusteringsspak

## Modell 04729

Du kan ställa in sätet efter din vikt så att körningen blir mjuk och bekväm.

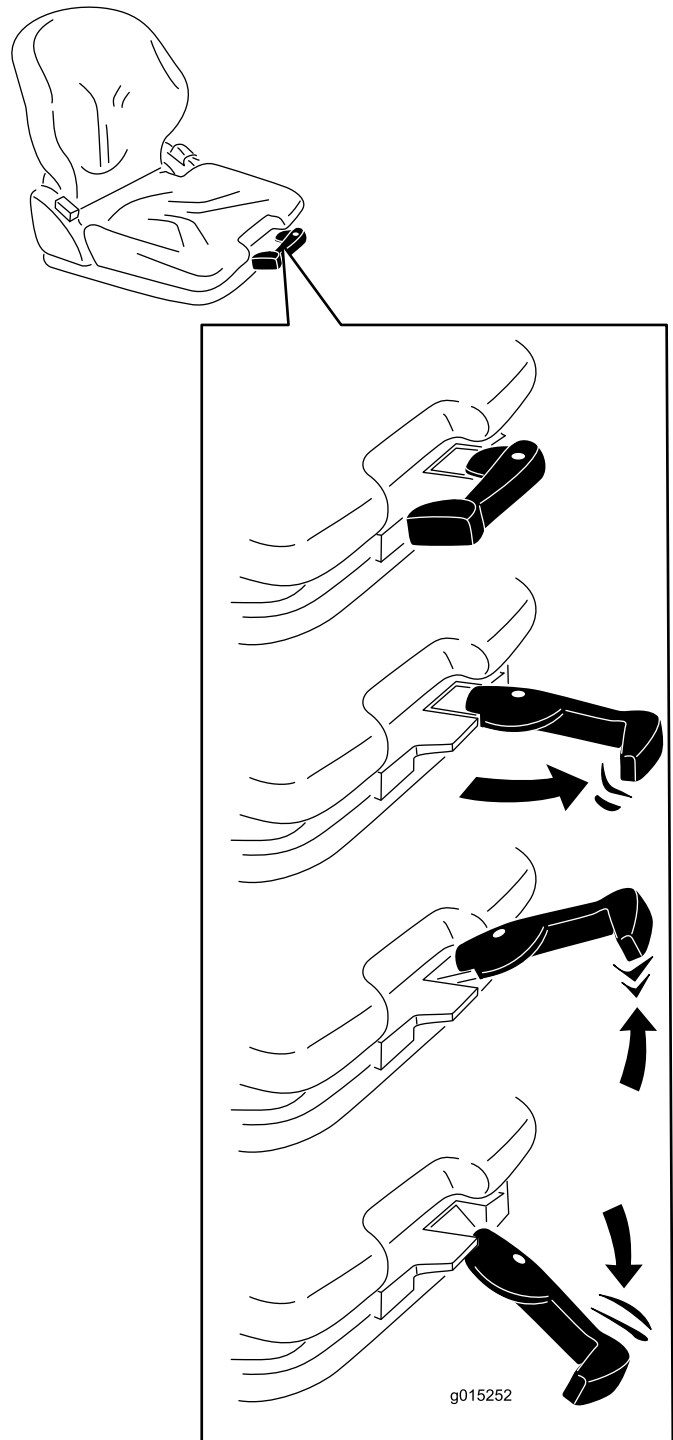
**Viktigt:** Föraren måste sitta ned då sätet justeras.

Ställ in sätet efter din vikt genom att dra ut spaken och pumpa uppåt för att öka fjädringen eller nedåt för att minska den (Figur 10).

När pilen befinner sig i mitten på det tomma området i inspektionsfönstret är sätet korrekt justerat efter din vikt.

När du når minimal/maximal viktjustering hörs ett ljud från det övre eller nedre ändstoppet.

**Viktigt:** Undvik skador på dig och/eller maskinen genom att kontrollera och justera inställningen efter din vikt innan du använder maskinen.



Figur 10

g015252

## Vred för korsryggsstöd

### Modell 04729

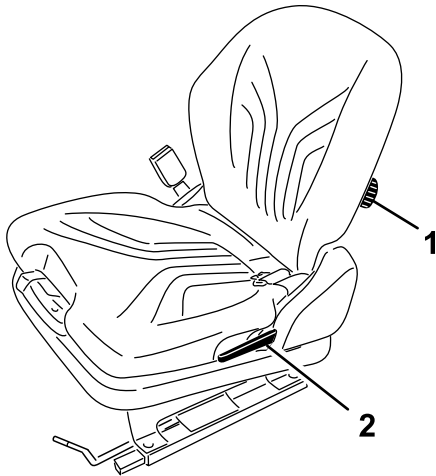
Korsryggsstödet går att anpassa efter din korsrygg vilket ökar säteskomforten.

Vrid justeringsvredet uppåt för att justera lutningen på ryggstödsuddens övre del. Vrid vredet nedåt för att justera lutningen på ryggstödsuddens nedre del (Figur 11).

0 = Ingen lutning

1 = Maximal lutning längst upp

2 = Maximal lutning längst ner



g195600

Figur 11

1. Vred för korsryggsstöd      2. Ryggstödet låsspärr
- 

## Ryggstödet låsspärr

### Modell 04729

Du kan ställa in sätets ryggstöd så att du sitter bekvämt.

Dra upp låsspärren för att frigöra ryggstödet spärr (Figur 11). När du frigör ryggstödet spärr ska du inte utsätta ryggstödet för något tryck.

Tryck på sätets främre eller bakre del för att flytta sätet till önskad position. Släpp låsspärren för att spärra ryggstödet.

**Obs:** Ryggstödet ska inte kunna inta något annat läge när det har spärrats.

# Anteckningar:



**Count on it.**