



Setesett

TriFlex®- eller eTriFlex-trekkenheter i Greensmaster® 3000-serien

Modellnr. 04508

Modellnr. 04729

Installasjonsveiledning

Løse deler

Bruk diagrammet nedenfor som en sjekkliste for å kontrollere at alle delene er sendt.

Prosedyre	Beskrivelse	Ant.	Bruk
1	Ingen deler er nødvendige	–	Klargjøre maskinen.
2	Setemontering Flensmutter Kort ledningsfastspenner Kabelfeste	1 4 1 2	Montere det nye setet.

1

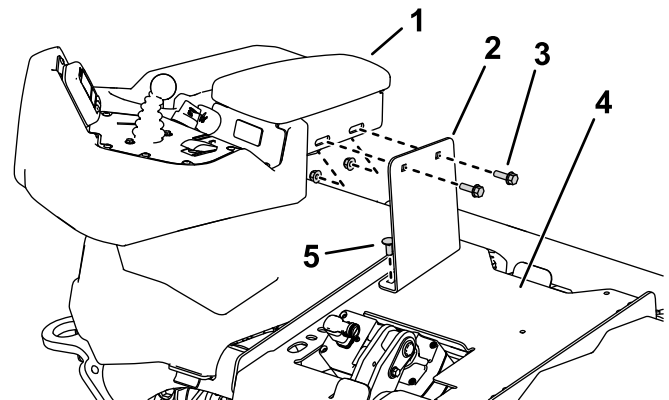
Klargjøre maskinen

Ingen deler er nødvendige

Prosedyre

- Hvis du monterer setet med modellnr. 04508 på årsmoell 2018 eller eldre trekkenheter, må du først montere settet med modellnr. 139–6479.
- Hvis du monterer dette settet på en ny diesel- eller eTriFlex-trekkenhet uten sete, fjern de to låseboltene, de to flensboltene og de fire mutterne som fester transportbraketten til seteplaten og armlenet (Figur 1). Avhend transportbraketten og seteplatefestene. Behold armlenefestene.

Viktig: Påse at du støtter armlenet etter at du har fjernet det, slik at det ikke blir bøyd eller henger etter kablene og ledningene.



Figur 1

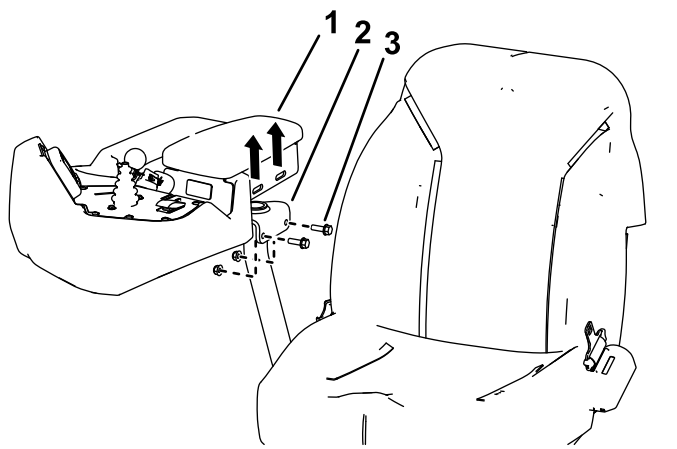
- | | |
|------------------------------|------------------------|
| 1. Armlene | 4. Seteplate |
| 2. Transportbrakett (avhend) | 5. Låseskruer (avhend) |
| 3. Flensskruer (ta vare på) | |



- Hvis du monterer et premiumsete på en trekkenhet med et standardsete, fullfør følgende prosedyre:

1. Parker maskinen på jevn grunn, slå av motoren (hvis utstyrt med), aktiver parkeringsbremsen og ta ut tenningsnøkkelen.
2. Fjern de to låseskruene og mutterne som fester armlenet til setet (Figur 2). Behold festene.

Viktig: Påse at du støtter armlenet etter at du har fjernet det, slik at det ikke blir bøyd eller henger etter kablene og ledningene.

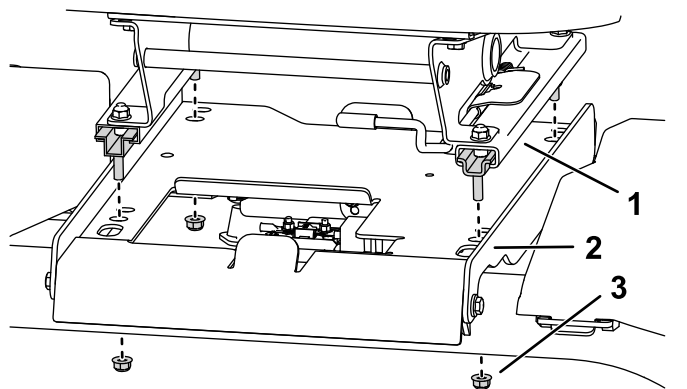


Figur 2

g277238

1. Armlene
2. Armlenebrakett på setet
3. Flensbolt

3. Koble maskinens ledningssats fra førerhusets ledningssats (Figur 7).
4. Fjern og avhend de fire mutrene som fester seteskinnene til seteplaten og fjern setet (Figur 3).



Figur 3

g277240

1. Seteskinne
2. Seteplate
3. Flensmutter (avhend)

2

Montere det nye setet

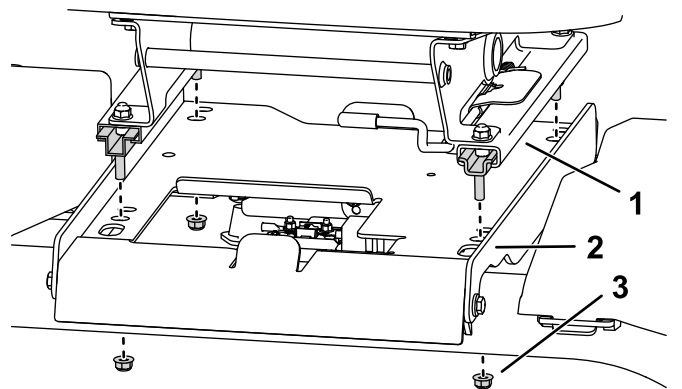
Deler som er nødvendige for dette trinnet:

1	Setemontering
4	Flensmutter
1	Kort ledningsfastspenner
2	Kabelfeste

Prosedyre

1. Monter de fire boltene på seteskinnene i seteplaten og fest dem med fire flensmutre (Figur 4).

Merk: Det er to monteringsplasseringer i seteplaten. Monter setet i bakre hull for høye operatører. Monter setet i fremre hull for lavere operatører.

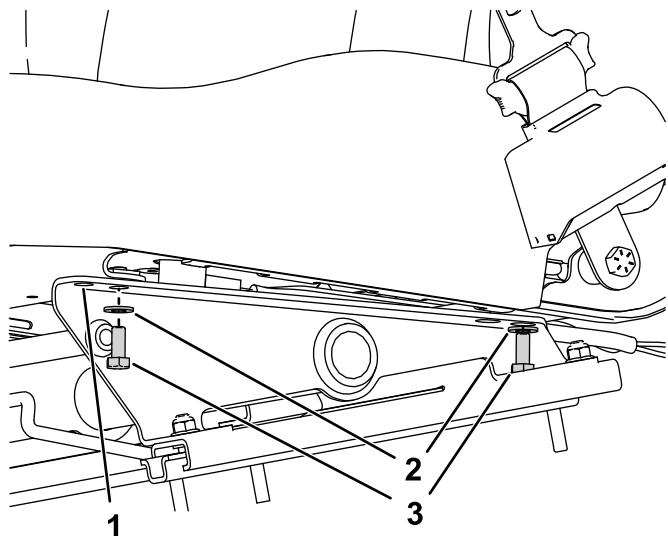


g277240

Figur 4
Montering i fronthull vist

1. Seteskinne
2. Seteplate
3. Flensmutter

Merk: eTriflex har ikke hullene i seteplaten.
Hvis du vil justere setet, flytt seteplaten på seteholderbraketter som vist i **Figur 5**.



Figur 5

g285734

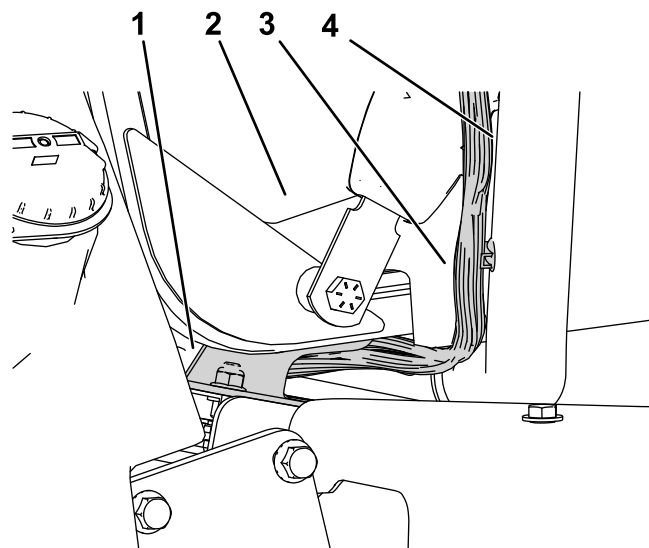
1. Foroverhull i setemonteringsbraketten
2. Setemonteringskive
3. Setemonteringsbolt

Viktig: Påse at setet er i full klaring når du har justert setemontering.

2. Koble den høyre siden av setebraketten fra seteskinen for å skape avstand for konsollens ledningssats mellom setebraketten og seteskinen (**Figur 6**).

Merk: Du må kanskje løsne monteringsdelene på begge sider av setebraketten.

3. Før konsollens ledningssats mellom setebraketten og seteskinen (**Figur 6**).

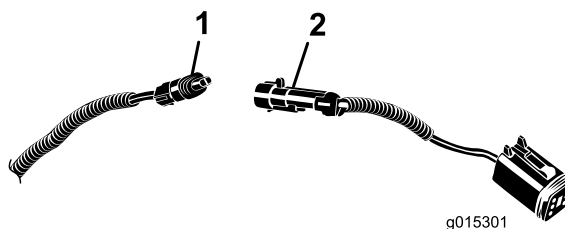


Figur 6

g278221

1. Setebrakett
2. Sete
3. Konsollens ledningssats
4. Konsollarm

4. Fest ledningssatsen til konsollarmen med kabelfester eller sett inn tre klemmer festet til ledningssatsen til konsollarmen for eTriFlex.
5. Koble den åpne koblingen i hovedledningsfastspenneren (til høyre for setet) til den korte ledningsfastspenneren som fulgte med setet (**Figur 7**).



g015301

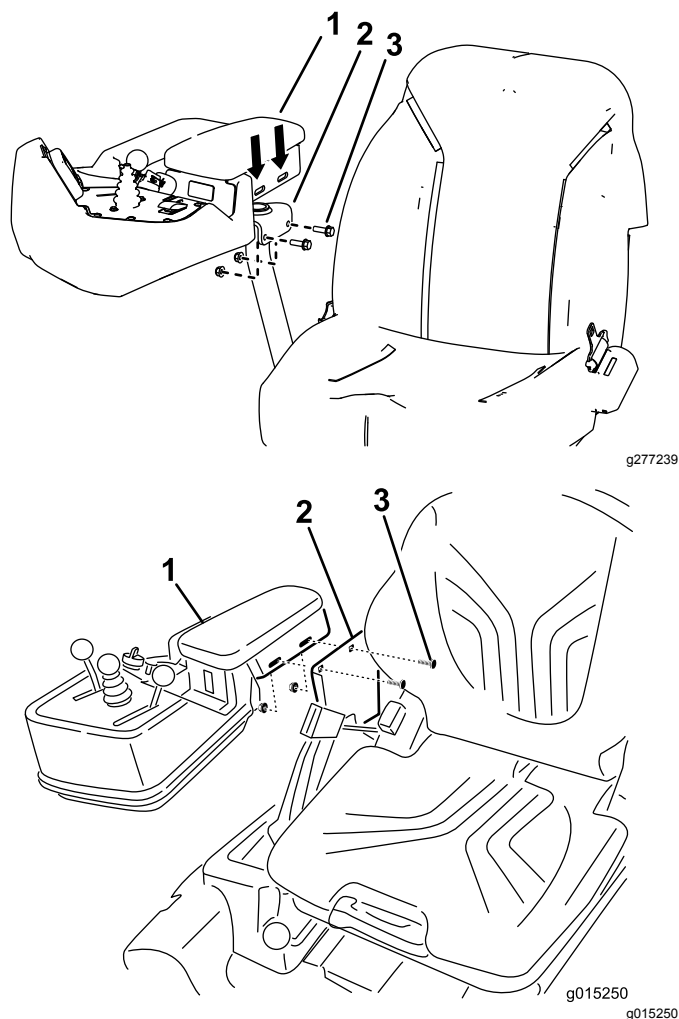
g015301

Figur 7

fastspenner for premiumsete vises

1. Åpen kobling på hovedledningsfastspenneren
2. Kort ledningsfastspenner fra settet

6. Monter armlenet på setet med de to flensboltene og flensmutterne du fjernet tidligere (Figur 8).



Figur 8

1. Armlene
2. Armlenebrakett
3. Flensbolt

7. Koble ledningssatsen til setet:

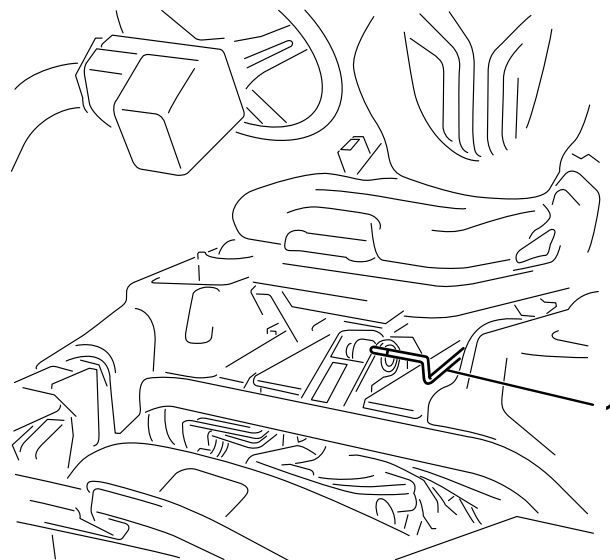
- **For standardsetet:** Koble koblingen på den korte ledningssatsen til den åpne porten under setet.
- **For premiumsetet:**
 - A. Kutt kabelfestene som fester seteledningssatsen til seteryggen.
 - B. Juster setet så langt tilbake som mulig og koble setesatsen inn i den korte ledningssatsen.
 - C. Kabelfeste ledningssatsen til hjørnet av setet der de opprinnelige kabelsnorene ble kuttet.
- **For Triflex-maskiner:** Bruk kabelfester til å feste ledningssatsen til choke-/gasskabelen.

Bruk

Setekontroller

Setejusteringsspak

Setejusteringsspaken finnes foran, i venstre hjørne av setet (Figur 9). Vri håndtaket opp for å justere setet frem- og bakover.



Figur 9

1. Setejusteringshåndtak

Merk: Hvis du har behov for ytterligere justering av setet, kan du fjerne de fire boltene som fester setet til skinnene, og flytte setet til det andre settet av monteringshull (Figur 4).

Merk: Hvis ytterligere justering av armlenet er nødvendig, løsne boltene som fester armlenet, og juster posisjonen (Figur 8).

Vektjusteringsspak

Modell 04729

Du kan justere setet etter vekten din for å sitte mer stabilt og komfortabelt ved kjøring.

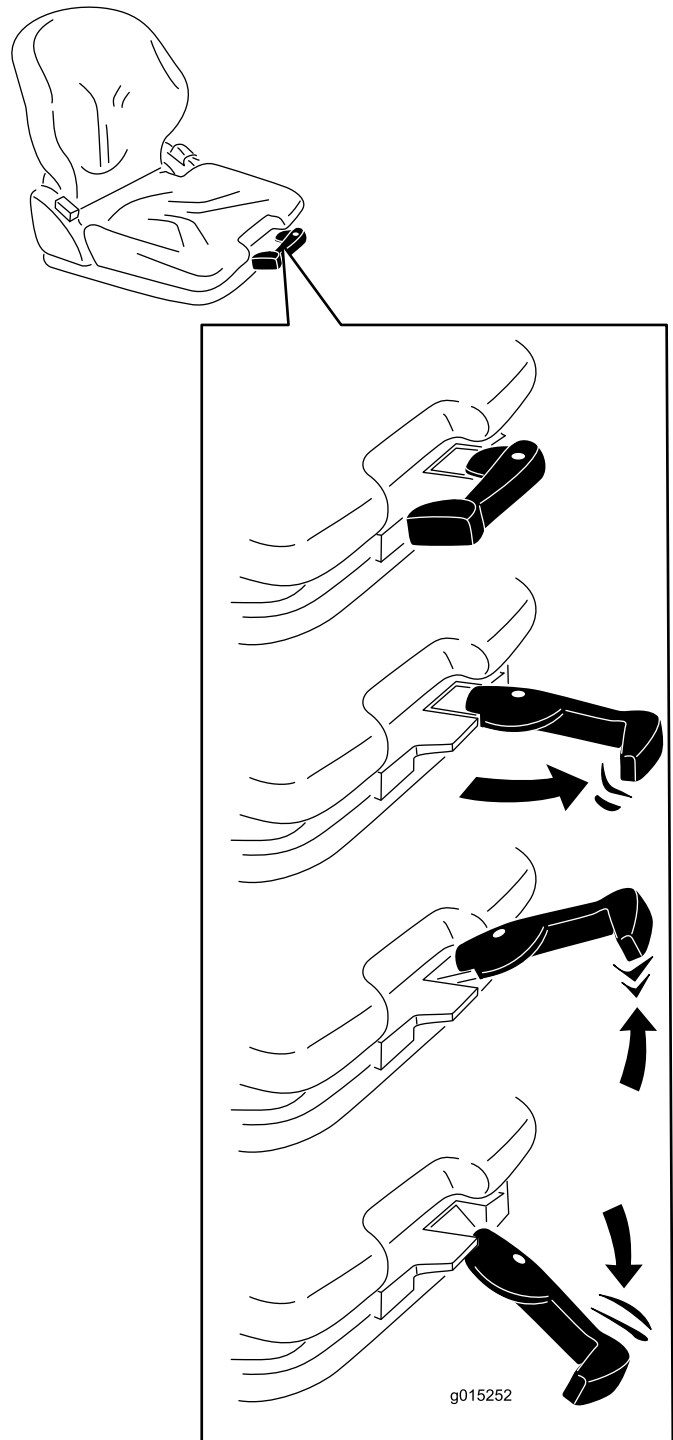
Viktig: Føreren må sitte på setet for å kunne justere det.

Juster setet etter vekten din ved å dra ut spaken, og pump det opp for å øke fjæringen eller ned for å redusere den (Figur 10).

Når pilen er i visningsvinduets midtområde, har du justert setet riktig for vekten din.

Når min./maks. vektjustering nås, hører du at den når øvre eller nedre grense.

Viktig: For å hindre personskaade på deg og/eller skade på maskinen, kontroller og juster innstillingen for vekten din før maskinen tas i bruk.



Figur 10

g015252

Knott for korsryggstøtte

Modell 04729

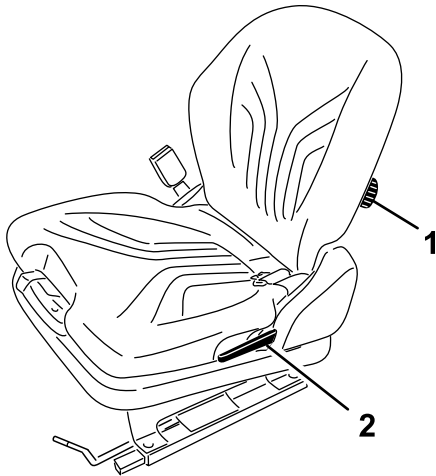
Korsryggstøtten gir økt sittekomfort og en tilpasset støtte for korsryggen.

Vri justeringsknotten oppover for å justere krummingen i øvre del av seteryggputen. Vri justeringsknotten nedover for å justere krummingen i nedre del av seteryggputen (Figur 11).

0 = Ingen krumming

1 = Maks. krumming øverst

2 = Maks. krumming nederst



Figur 11

g195600

1. Knott for korsryggstøtte 2. Låsespak for ryggstøtte

Låsespak for ryggstøtte

Modell 04729

Du kan justere seteryggen for mer komfortabel kjøring.

Dra låsespaken oppover for å utløse sperrehaken for ryggstøtten (Figur 11). Når du utløser sperrehaken for ryggstøtten, ikke belast ryggstøtten ved å legge vekten din mot den.

Juster setet ved å dra eller skyve baksiden av setet for å flytte det til ønsket stilling. Utløs låsespaken for å låse ryggstøtten.

Merk: Ryggstøtten skal ikke kunne flyttes til en annen stilling når den er låst.

Notat:



Count on it.