



Stoelset

Greensmaster® 3000-serie TriFlex® of eTriFlex tractie-eenheid

Modelnr.: 04508

Modelnr.: 04729

Installatie-instructies

Losse onderdelen

Gebruik onderstaande lijst om te controleren of alle onderdelen zijn geleverd.

Procedure	Omschrijving	Hoeveelheid	Gebruik
1	Geen onderdelen vereist	–	De machine voorbereiden.
2	Stoel Flensmoer Korte kabelboom Kabelbinder	1 4 1 2	De nieuwe stoel monteren.

1

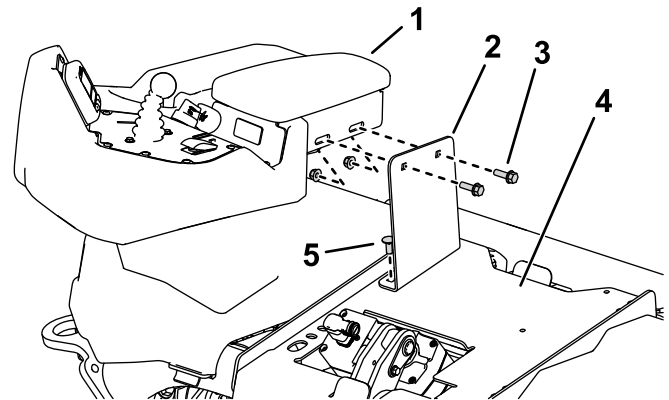
De machine voorbereiden

Geen onderdelen vereist

Procedure

- Als u de stoel met modelnr. 04508 monteert op een tractie-eenheid met modeljaar 2018 of ouder, moet u eerst de set met modelnr. 139-6479 monteren.
- Als u deze set wilt monteren op een nieuwe dieseltractie-eenheid of eTriFlex tractie-eenheid zonder stoel, dient u de 2 slotbouten, 2 flensbouten en 4 moeren waarmee de transportbeugel aan de stoelsteun en de armsteun is bevestigd te verwijderen (Figuur 1). Gooi de transportbeugel en de bevestigingen van de stoelsteun weg. Bewaar de bevestigingen van de armsteun.

Belangrijk: Zorg ervoor dat de armsteun ondersteund wordt nadat u hem hebt losgemaakt zodat hij niet plooit of aan de kabels en draden hangt.



Figuur 1

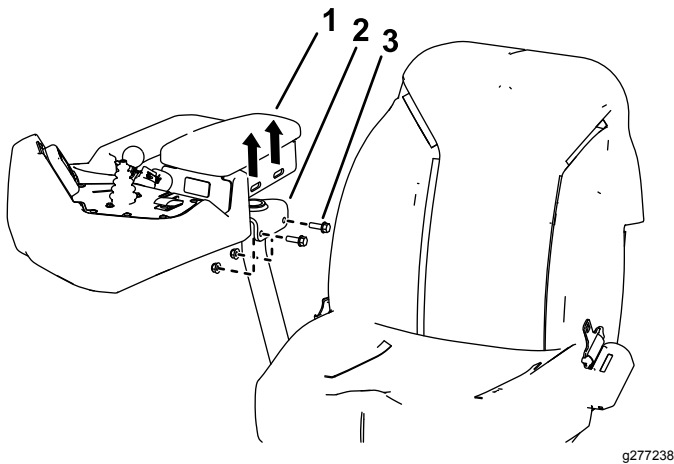
- | | |
|--------------------------------|-------------------------|
| 1. Armsteun | 4. Stoelsteun |
| 2. Transportbeugel (weggooien) | 5. Slotbout (weggooien) |
| 3. Flensbout (bewaren) | |



- Als u een premium stoel gaat installeren op een tractie-eenheid met een standaard gemonteerde stoel, dient u volgens de volgende procedure te werk te gaan:

1. Parkeer de machine op een horizontaal oppervlak, zet de motor af (indien uw machine hiermee is uitgerust), stel de parkeerrem in werking en verwijder het sleuteltje uit het contact.
2. Verwijder de 2 flensbouts en moeren waarmee de armsteun aan de stoel is bevestigd (Figuur 2). Bewaar de bevestigingen.

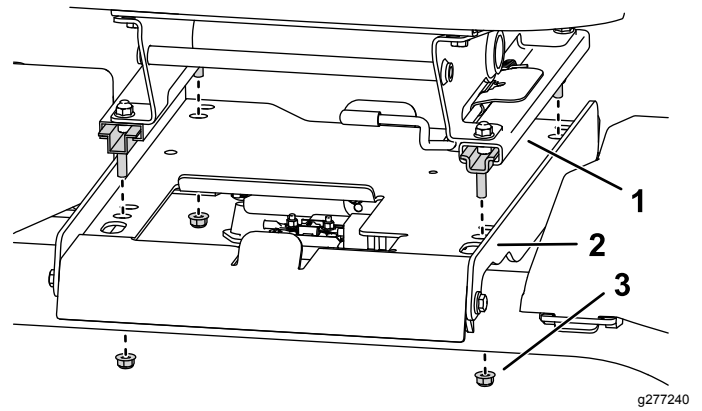
Belangrijk: Zorg ervoor dat de armsteun ondersteund wordt nadat u hem hebt losgemaakt zodat hij niet plooit of aan de kabels en draden hangt.



Figuur 2

1. Armsteun
2. Beugel van armsteun op stoel
3. Flensbout

3. Koppel de kabelboom van de stoel los van de kabelboom van de machine (Figuur 7).
4. Verwijder de 4 moeren waarmee de stoelrails aan de stoelsteun bevestigd zijn, gooi de moeren weg en verwijder de stoel (Figuur 3).



Figuur 3

1. Stoelrail
2. Stoelsteun
3. Flensmoer (weggooien)

2

De nieuwe stoel monteren

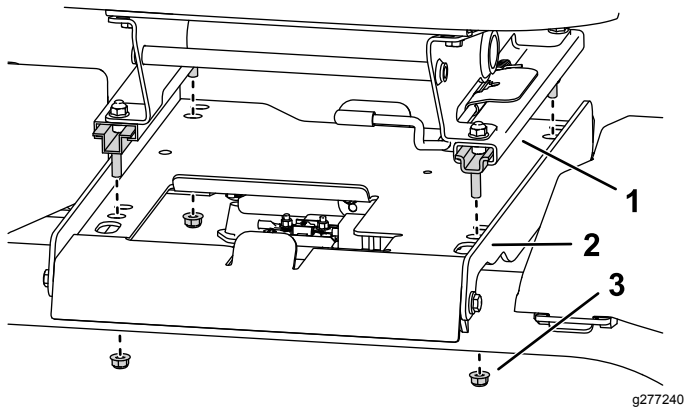
Benodigde onderdelen voor deze stap:

1	Stoel
4	Flensmoer
1	Korte kabelboom
2	Kabelbinder

Procedure

1. Monteer de 4 steunbouts van de stoelrails in de stoelsteun en bevestig ze met 4 flensmoeren (Figuur 4).

Opmerking: Er bevinden zich 2 plaatsen voor montage in de stoelsteun. Voor grote bestuurders plaatst u de stoelsteun in de achterste gaten. Voor kleine bestuurders plaatst u de stoelsteun in de voorste gaten.

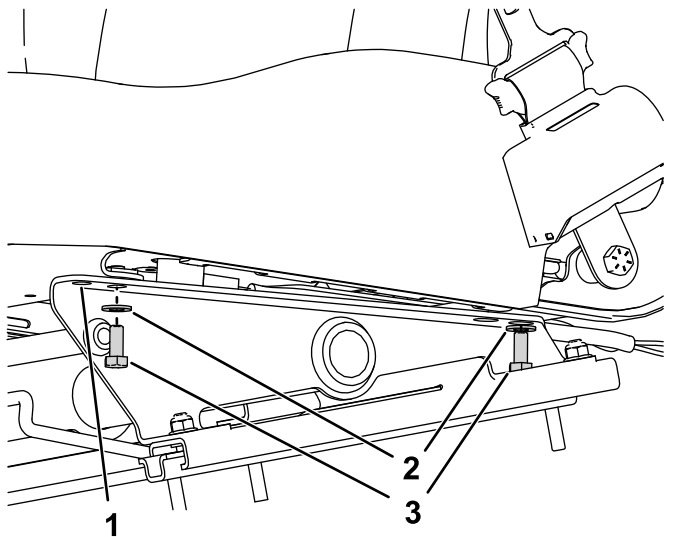


Figuur 4

Montage in de voorste gaten getoond

- | | |
|---------------|--------------|
| 1. Stoe rail | 3. Flensmoer |
| 2. Stoe steun | |

Opmerking: De eTriflex heeft geen gaten in de stoe steun. Als u de stoe wilt verstellen, moet u de positie van de stoe op de montagebeugels van de stoe veranderen zoals getoond in **Figuur 5**.



Figuur 5

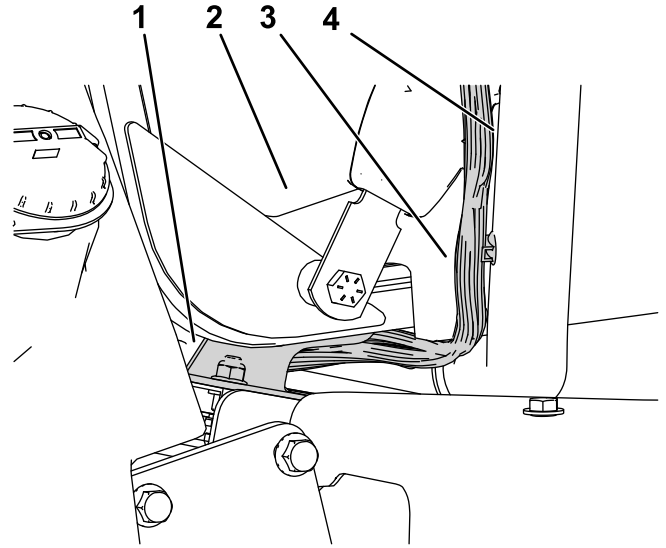
- | | |
|--|------------------------------------|
| 1. Voorste gat in de montagebeugel van de stoe | 3. Bout van montagebeugel van stoe |
| 2. Ring van montagebeugel van stoe | |

Belangrijk: Zorg ervoor dat de stoe de volledige ruimte heeft nadat u de stoe bevestiging heeft aangepast.

- Maak de rechterzijde van de stoe beugel los van de stoe rail om ruimte te creëren voor de kabelboom van het bedieningspaneel tussen de stoe beugel en de stoe rail (**Figuur 6**).

Opmerking: U moet misschien het bevestigingsmateriaal aan beide zijden van de stoe beugel losdraaien.

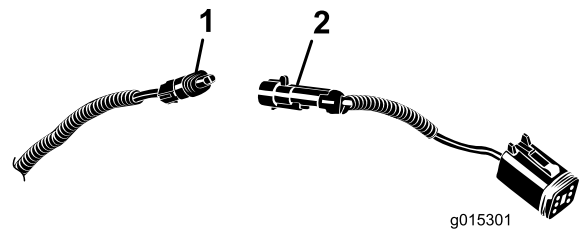
- Leid de kabelboom van het bedieningspaneel tussen de stoe beugel en de stoe rail (**Figuur 6**).



Figuur 6

- | | |
|----------------|-----------------------------------|
| 1. Stoe beugel | 3. Kabelboom van bedieningspaneel |
| 2. Stoe | 4. Arm van het bedieningspaneel |

- Bevestig de kabelboom aan de arm van het bedieningspaneel met kabelbinders of plaats de drie klemmen die zijn bevestigd aan de kabelboom aan de arm van het bedieningspaneel voor de eTriFlex.
- Verbind de vrije aansluiting van de hoofdkabelboom (rechts achter de stoe) met de korte kabelboom die bij de stoe werd geleverd (**Figuur 7**).



Figuur 7

Kabelboom premium stoe afgebeeld

- | |
|--|
| 1. Vrije aansluiting van de hoofdkabelboom |
| 2. Korte kabelboom uit de set |

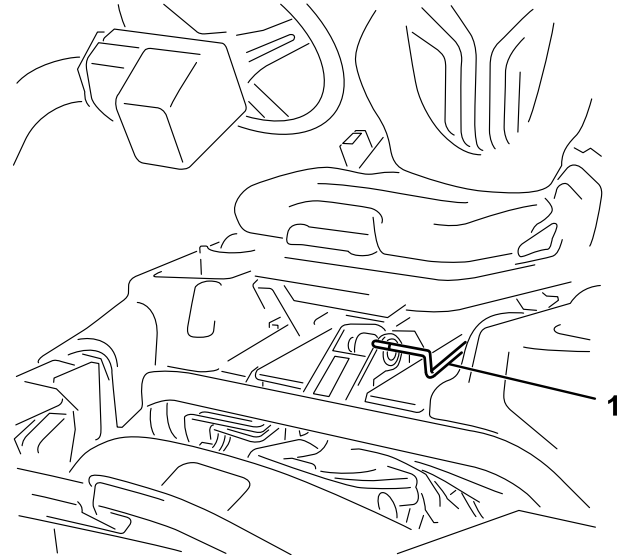
- Monteer de armsteun op de stoe met de 2 flensbouts en flensmoeren die u eerder verwijderd hebt (**Figuur 8**).

Gebruiksaanwijzing

De stoel verstellen

Instelhendel bestuurdersstoel

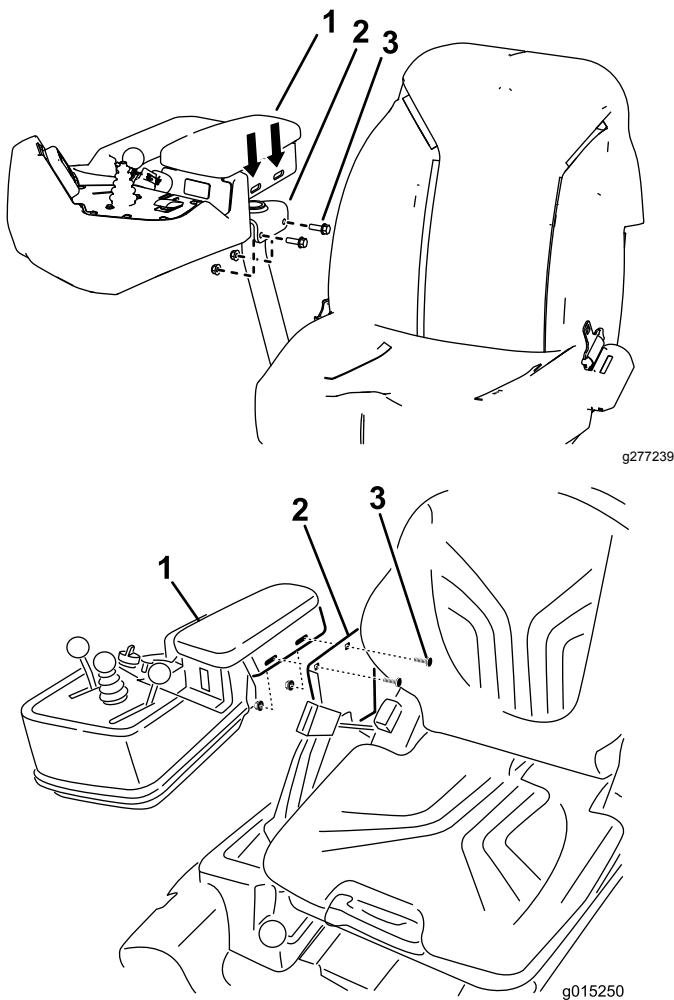
De hendel voor de lengte-instelling van de stoel bevindt zich links vooraan de stoel (Figuur 9). Door de hendel naar boven te plaatsen, kunt u de stoel naar voren en naar achteren schuiven.



Figuur 9

g193737

1. Instelhendel bestuurdersstoel



Figuur 8

1. Armsteun
2. Beugel voor armsteun
3. Flensbout

7. Sluit de kabelboom aan op het stoel:

- **Voor de standaard stoel:** Sluit de connector op de korte kabelboom aan op de open poort onder de stoel.
- **Voor de premium stoel:**
 - A. Snijd de kabelbinders door waarmee de kabelboom van de stoel is bevestigd aan de achterkant van de stoel.
 - B. Verstel de stoel zo ver mogelijk naar achteren en steek de stoelkabelboom in de korte kabelboom.
 - C. Bevestig de kabelboom met een kabelbinder aan de hoek van de stoel waar de oorspronkelijke kabelbinders werden doorgesneden.
- **Voor Triflex machines:** gebruik kabelbinders om de kabelboom aan de choke/gaskabel te bevestigen.

Opmerking: Als de stoel nog verder moet versteld worden, verwijder dan de 4 bouten waarmee de stoel aan de rails is bevestigd en de stoel naar de tweede reeks montagegaten bewegen (Figuur 4).

Opmerking: Als u het verstelbereik van de armsteun wilt vergroten, zet het bevestigingsmateriaal van de armsteun dan los en verplaats deze (Figuur 8).

Hendel voor gewicht-instelling

Model 04729

U kunt de stoel instellen op uw gewicht voor een soepele en comfortabele rit.

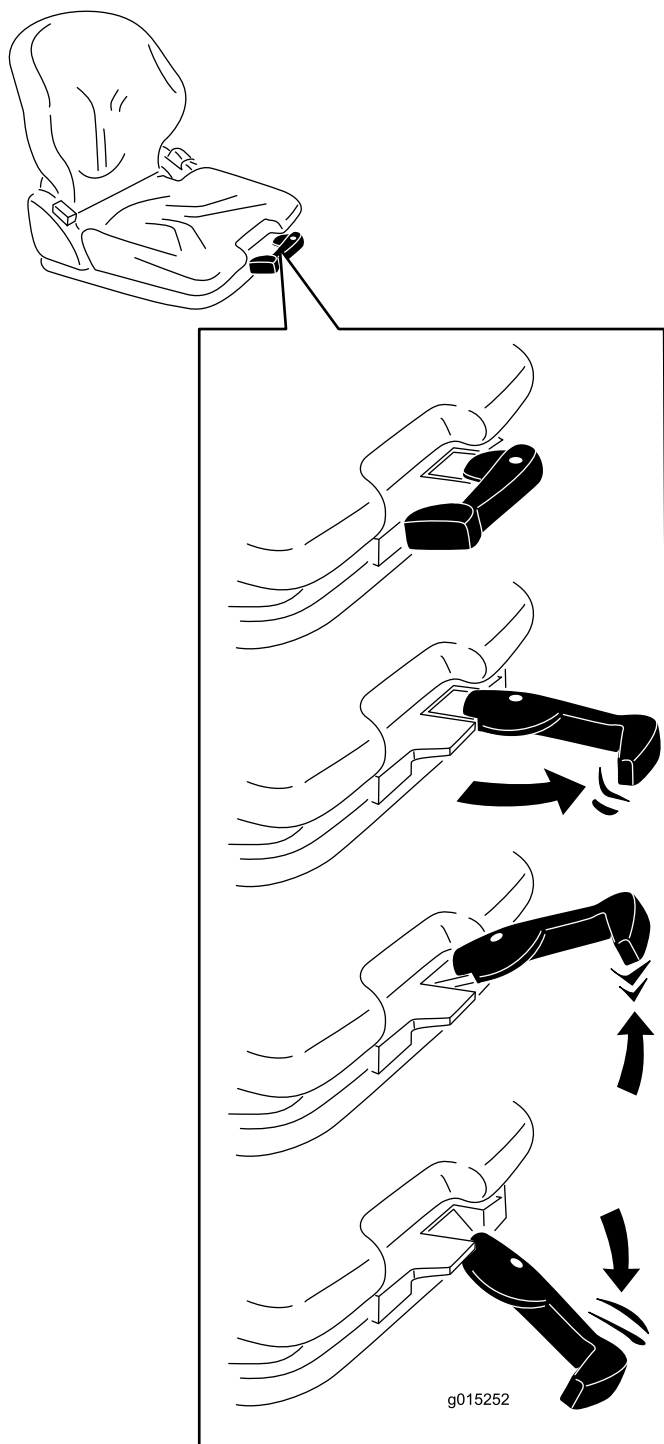
Belangrijk: Om deze instelling uit te voeren, dient de bestuurder in de stoel te zitten.

Stel de stoel in op uw gewicht door de hendel uit te trekken en vervolgens naar boven (meer vering) of naar beneden te pompen (minder vering) (Figuur 10).

Het gewicht van de bestuurder is juist ingesteld wanneer de pijl zich in de middelste open gedeelte van het kijkvenster bevindt.

Als de minimale/maximale gewichtsaanpassing bereikt is, zult u de bovenste of onderste eindstand horen.

Belangrijk: Om letsels uzelf en/of schade aan de machine te voorkomen, dient de instelling van uw gewicht te worden gecontroleerd en aangepast voordat de machine wordt gebruikt.



Figuur 10

g015252

Instelknop lendensteun

Model 04729

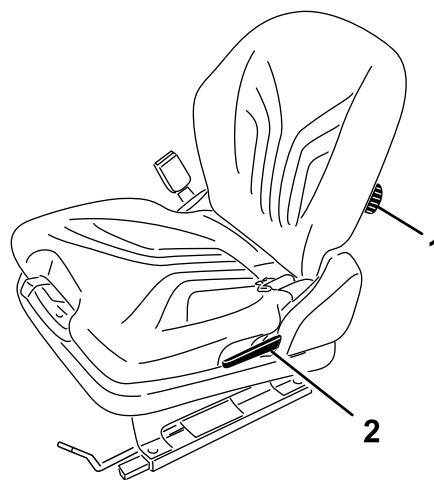
De lendensteun verhoogt het zitcomfort en maakt het mogelijk om de steun aan te passen aan uw rug.

Draai de instelknop omhoog om de kromming van het steunkussen voor de bovenrug aan te passen. Draai de instelknop omlaag om de kromming van het steunkussen voor de onderrug aan te passen (Figuur 11).

0 = Geen kromming

1 = Maximale kromming bovenaan

2 = Maximale kromming onderaan



Figuur 11

g195600

1. Instelknop lendensteun 2. Rugleuningvergrendelingshendel

Vergrendeling rugsteun

Model 04729

U kunt de rugsteun van de stoel instellen voor meer comfort bij het rijden.

Trek de vergrendeling omhoog zodat de pal van de rugleuning vrij komt (Figuur 11). Oefen geen druk uit op de rugleuning terwijl u de pal van de rugleuning losmaakt.

Door druk uit te oefenen op het voorste of achterste gedeelte van de stoel kunt u deze in de gewenste stand zetten. Laat de vergrendeling los om de rugleuning te borgen.

Opmerking: De rugleuning mag na vergrendeling niet kunnen bewegen naar een andere stand.

Opmerkingen:



Count on it.