



## Sædesæt

TriFlex®- eller eTriFlex-traktionsenhed i Greensmaster®  
3000-serien

Modelnr. 04508

Modelnr. 04729

## Monteringsvejledning

### Løsdele

Brug skemaet herunder til at kontrollere, at alle dele er blevet leveret.

Fremgangsmåde	Beskrivelse	Antal	Anvendelse
1	Kræver ingen dele	–	Klargøring af maskinen.
2	Sæde Flangemøtrik Kort ledningsnet Kabelbånd	1 4 1 2	Monter det nye sæde.

# 1

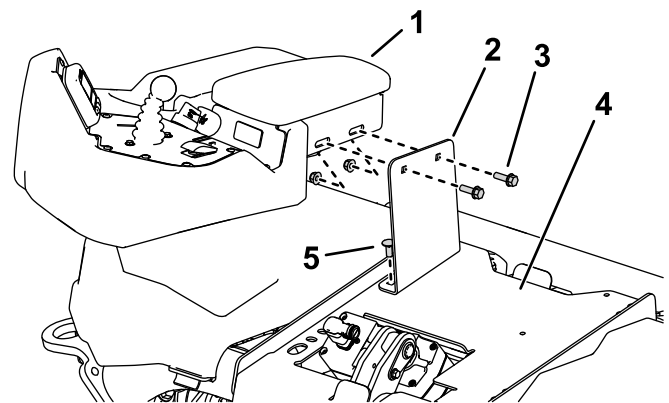
## Klargøring af maskinen

Kræver ingen dele

### Fremgangsmåde

- Hvis du monterer sædet med modelnr. 04508 på en traktionsenhed fra årgang 2018 eller ældre, skal du først montere sættet med modelnr. 139-6479.
- Hvis dette sæt monteres på en ny diesel- eller eTriFlex-traktionsenhed uden sæde, skal de 2 bræddebolte, 2 flangebolte og 4 møtrikker, der fastgør leveringsbeslaget til sædeskålen og armlænet, fjernes (Figur 1). Kasser leveringsbeslaget og fastspændingsanordningerne til sædeskålen. Gem fastspændingsanordningerne til armlænet.

**Vigtigt:** Sørg for, at armlænet understøttes efter afmontering, så det ikke trækkes eller hænger i kabler og ledninger.



Figur 1

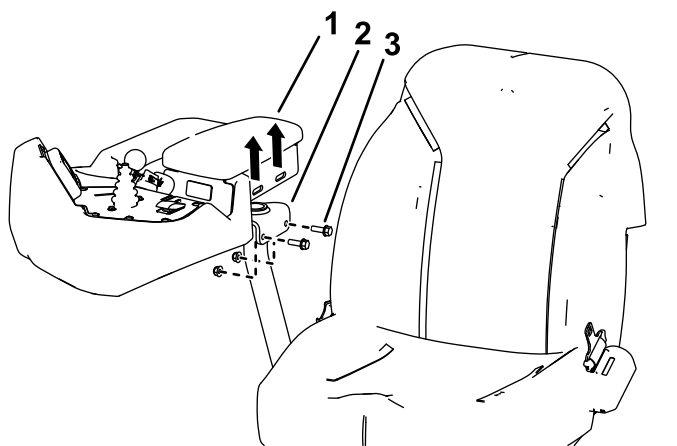
- |                             |                        |
|-----------------------------|------------------------|
| 1. Armlæn                   | 4. Sædeskål            |
| 2. Leveringsbeslag (kasser) | 5. Bræddebolt (kasser) |
| 3. Flangebolt (gem)         |                        |



- Hvis der monteres et premium-sæde på en traktionsenhet monteret med standardsæde, skal følgende procedure udføres:

1. Parker maskinen på en plan overflade, sluk motoren (hvis monteret), aktiver parkeringsbremsen, og fjern tændingsnøglen.
2. Fjern de 2 flangebolte og flangemøtrikker, der fastgør armlænet til sædet (Figur 2). Gem fastspændingsanordningerne.

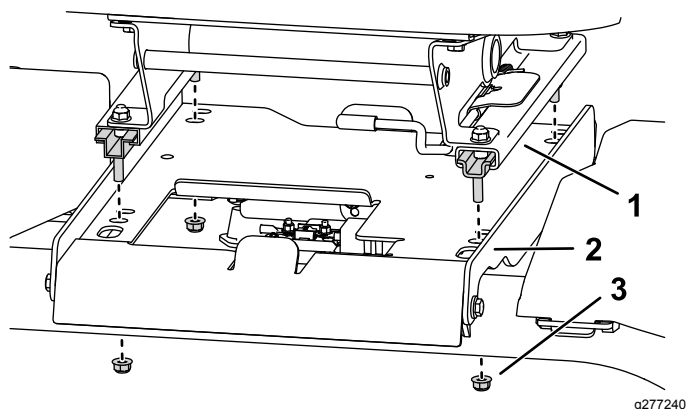
**Vigtigt:** Sørg for, at armlænet understøttes efter afmontering, så det ikke trækkes eller hænger i kabler og ledninger.



Figur 2

1. Armlæn
2. Armlænsbeslag på sædet
3. Flangebolt

3. Frakobl sædets ledningsnet fra maskinens ledningsnet (Figur 7).
4. Fjern og kasser de fire møtrikker, der fastgør sædeskinnerne til sædeskålen, og afmonter sædet (Figur 3).



Figur 3

1. Sædeskinne
2. Sædeskål
3. Flangemøtrik (kasser)

# 2

## Montering af det nye sæde

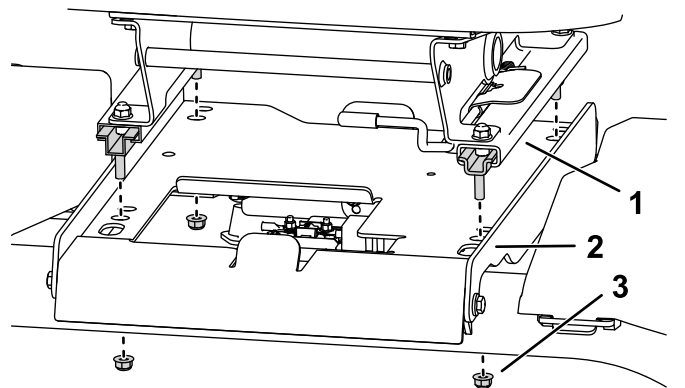
Dele, der skal bruges til dette trin:

1	Sæde
4	Flangemøtrik
1	Kort ledningsnet
2	Kabelbånd

### Fremgangsmåde

1. Monter de fire tapper på sædeskinnerne i sædeskålen, og fastgør dem med fire flangemøtrikker (Figur 4).

**Bemærk:** Der er to monteringssteder i sædeskålen. Til høje operatører skal sædet monteres i de bageste huller. Til lave operatører skal sædet monteres i de forreste huller.

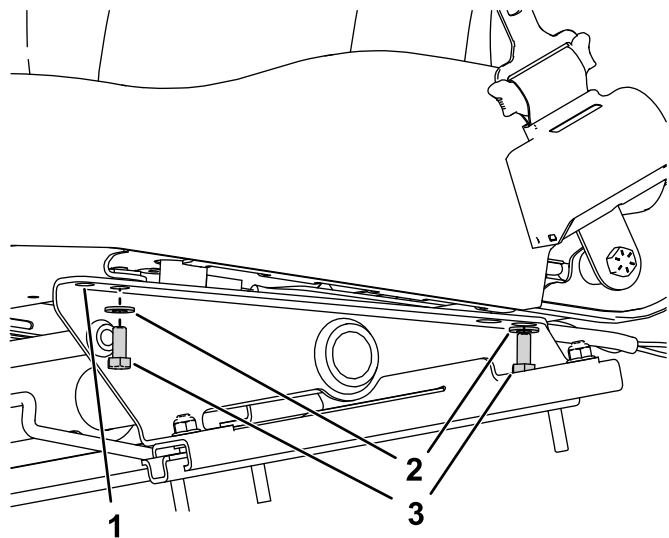


Figur 4

Montering i forreste hul vist

1. Sædeskinne
2. Sædeskål
3. Flangemøtrik

**Bemærk:** eTriflex-modellen har ikke huller i sædeskålen. Hvis du vil justere sædet, skal du ændre sædets position på sædets monteringsbeslag som vist i [Figur 5](#).



**Figur 5**

g285734

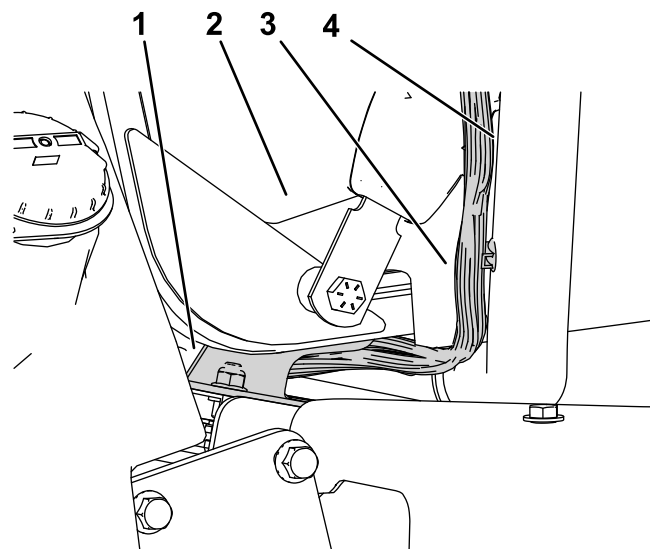
- |   |                                |
|---|--------------------------------|
| 1. Forreste hul i sædets monteringsbeslag | 3. Bolt til montering af sædet |
| 2. Spændeskive til montering af sædet     |                                |

**Vigtigt:** Sørg for, at der er rigeligt med plads til sædet efter justering af sædemonteringen.

- Afmonter højre side af sædebeslaget fra sædeslæden for at skabe plads til konsollens ledningsnet mellem sædebeslaget og sædeslæden ([Figur 6](#)).

**Bemærk:** Du skal muligvis løsne de bolte og møtrikker, der sidder på begge sider af sædebeslaget.

- Før konsollens ledningsnet mellem sædebeslaget og sædeslæden ([Figur 6](#)).

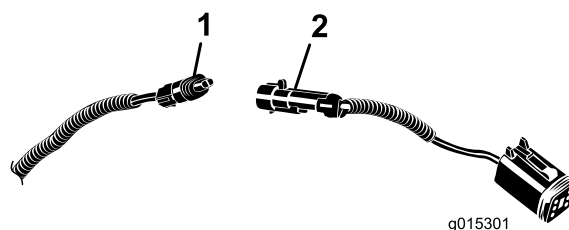


**Figur 6**

g278221

- |               |                           |
|---------------|---------------------------|
| 1. Sædebeslag | 3. Konsollens ledningsnet |
| 2. Sæde       | 4. Konsolarm              |

- Fastgør ledningsnettet til konsolarmen med kabelbånd, eller påsæt de træklemmer, der er fastgjort til ledningsnettet, på konsolarmen for eTriFlex.
- Tilslut det åbne stik i hovedledningsnettet (placeret til højre for sædet) til det korte ledningsnet, som blev leveret med sædet ([Figur 7](#)).

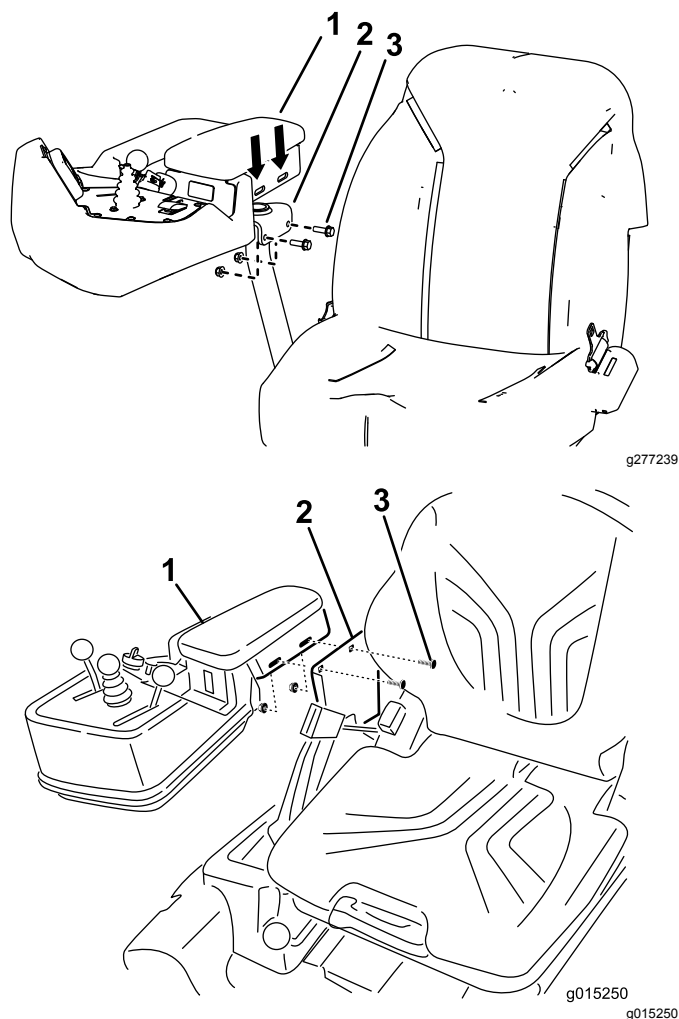


**Figur 7**

Ledningsnet til premium-sæde vist

- |                                      |
|--------------------------------------|
| 1. Åbent stik på hovedledningsnettet |
| 2. Kort ledningsnet fra sættet       |

6. Monter armlænet på sædet med de 2 flangebolte og flangemøtrikker, du fjernede tidligere (Figur 8).



Figur 8

1. Armlæn  
2. Armlænsbeslag  
3. Flangebolt

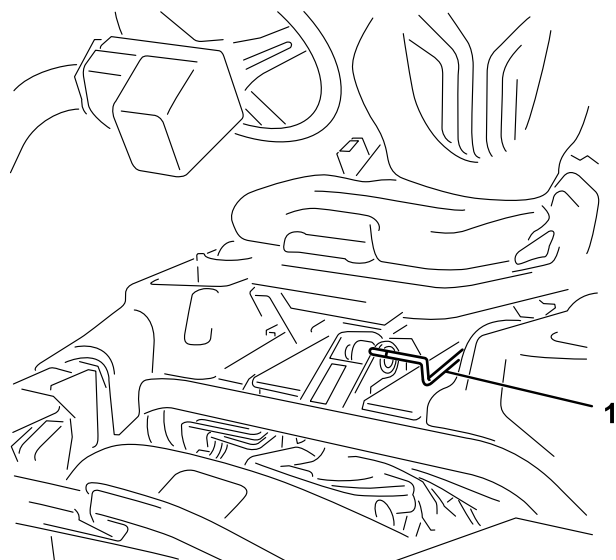
7. Tilslut ledningsnettet til sædet:
- **For standardsædet:** Tilslut stikket på det korte ledningsnet til den åbne port under sædet.
  - **For premium-sædet:**
    - A. Klip kabelbåndene over, der fastgør sædets ledningsnet bag på sædet.
    - B. Juster sædet så langt tilbage som muligt, og tilslut sædets ledningsnet til det korte ledningsnet.
    - C. Fastgør ledningsnettet til sædets hjørne med kabelbånd, hvor de oprindelige kabelbånd blev klippet over.
  - **For TriFlex-maskiner:** Brug kabelbånd til at fastgøre ledningsnettet til choker-/gaskablet.

# Betjening

## Sædebetjeningsanordninger

### Sædejusteringshåndtag

Sædejusteringshåndtaget er placeret i sædets forreste venstre hjørne (Figur 9). Hvis du drejer håndtaget op, får du mulighed for at justere sædet fremad og bagud.



Figur 9

1. Sædejusteringshåndtag

**Bemærk:** Hvis sædet skal justeres yderligere, kan de fire bolte, der fastgør sædet til skinnerne, afmonteres, og sædet flyttes til det andet sæt eksisterende monteringshuller (Figur 4).

**Bemærk:** Hvis du har brug for yderligere justering af armlænet, skal du løsne de skruer og møtrikker, som fastgør armlænet, og flytte positionen (Figur 8).

# Vægtjusteringshåndtag

## Model 04729

Sædet kan justeres efter din vægt for jævn og behagelig kørsel.

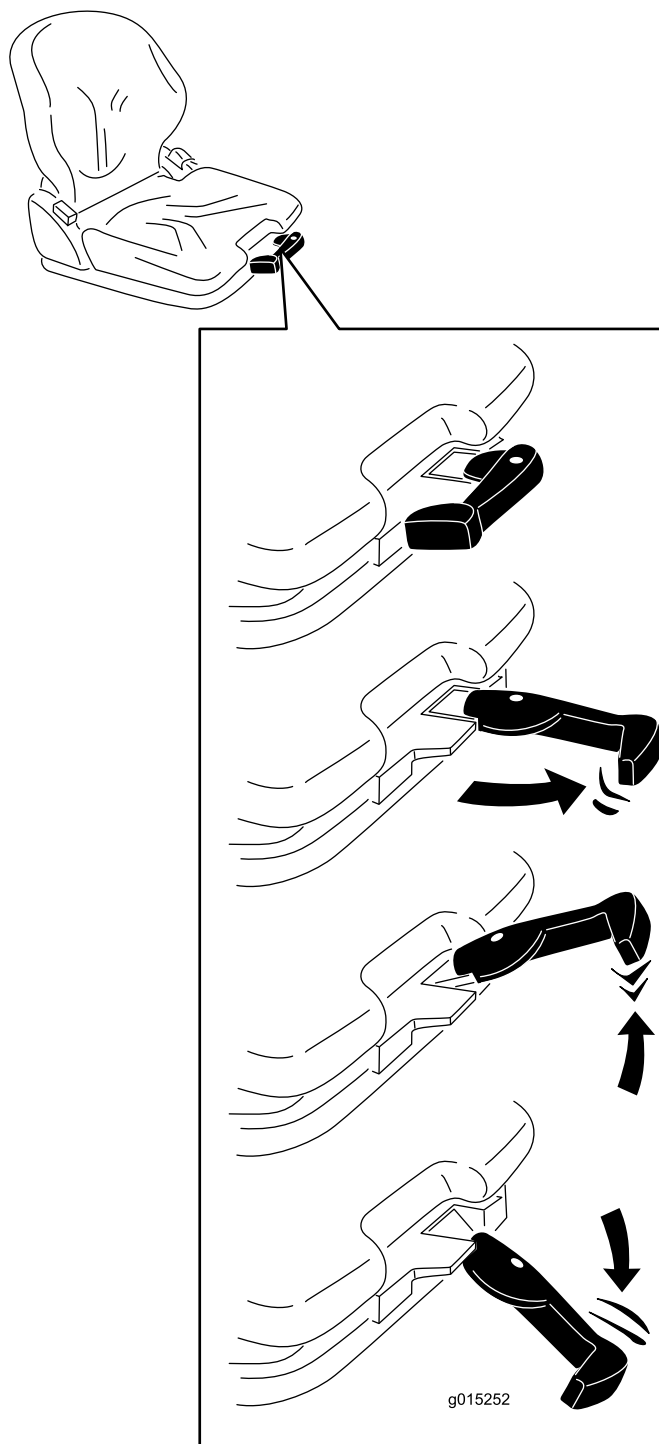
**Vigtigt:** For at justere sædet skal føreren sidde ned.

Juster sædet efter din vægt ved at trække håndtaget ud og derpå pumpe det op for at øge affjedringen, eller ned for at mindske den (Figur 10).

Når pilen er i det midterste gennemsigtige felt i skueruden, har du justeret sædet korrekt i forhold til din vægt.

Ved den minimale/maksimale vægtindstillingsgrænse er der en hørbar lyd, når det øverste og nederste endestop nås.

**Vigtigt:** For at undgå at du udsættes for personskade, og/eller at maskinen påføres skade, skal indstillingen af din vægt kontrolleres og justeres før betjening af maskinen.



Figur 10

g015252

## Knap til lændestøtte

### Model 04729

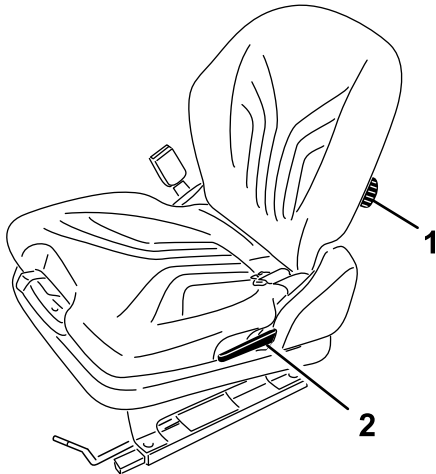
Lændestøtten giver både bedre siddekomfort og en specialtilpasset lændestøtte.

Drej justeringsknappen opad for at justere rundingen i den øverste del af ryglænschynden. Drej justeringsknappen nedad for at justere rundingen i den nederste del af ryglænschynden (Figur 11).

0 = ingen runding

1 = maks. runding øverst

2 = maks. runding nederst



Figur 11

g195600

1. Knap til lændestøtte

2. Låsegreb til ryglæn

## Låsegreb til ryglæn

### Model 04729

Ryglænet kan justeres for en mere behagelig kørsel.

Træk låsegrebet op for at udløse ryglænslåsen (Figur 11). Ved udløsning af ryglænslåsen må der ikke presses mod ryglænet.

Det kan flyttes til den ønskede position ved at trykke og slippe forrest eller bagest på sædet. Slip derefter låsegrebet for at fastlåse ryglænet.

**Bemærk:** Når ryglænet er fastlåst, skal det ikke kunne flyttes ud af positionen.

# Bemærkninger:



**Count on it.**