



Løse deler

Bruk diagrammet nedenfor som en sjekkliste for å kontrollere at alle delene er sendt.

Beskrivelse	Ant.	Bruk
Låsebrakett	1	Monter låsebraketten og mellomlegget.
Mellomlegg	1	
Bolt (M10 x 30 mm)	4	
Låseskive (M10)	4	
Skive (M10)	4	
Mutter (M10)	4	

Montere låsebraketten og mellomlegget

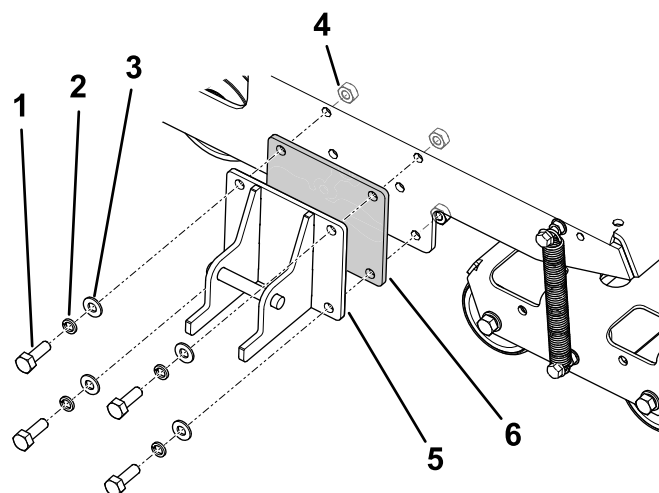
1. Finn mellomlegget under trekkoblingsenheten på transportkassen.
2. Innrett mellomlegget som vist i [Figur 1](#).

Merk: Hullene på den ene enden av mellomlegget er nærmere kanten enn hullene på den andre enden. Roter mellomlegget slik at toppen ligger tett inntil maskinrammen.

3. Fest låsebraketten og mellomlegget til maskinrammen med boltene, låseskivene, skivene og mutterne.

Merk: Stram mutterne til 52 Nm.

4. Monter trekkoblingsenheten til koblingsdreiebraketten som beskrevet i *brugerhåndboken*.



g284511

Figur 1

- | | |
|---------------------------|---------------------|
| 1. Bolt – M10 x 30 mm (4) | 4. Mutter – M10 (4) |
| 2. Låseskive – M10 (4) | 5. Låsebrakett |
| 3. Skive – M10 (4) | 6. Mellomlegg |

