



Комплект фонарей

Погрузчик с набором рабочих органов TXL 2000

Номер модели 136-4890

Инструкции по монтажу

Монтаж

1

Подготовка машины

Детали не требуются

Процедура

1. Установите машину на ровной поверхности.
2. Опустите стрелы погрузчика.
3. Выключите двигатель и извлеките ключ из замка зажигания.
4. Откройте заднюю крышку доступа.
5. Установите переключатель отсоединения аккумулятора в положение OFF (Выкл.) (Рисунок 1).

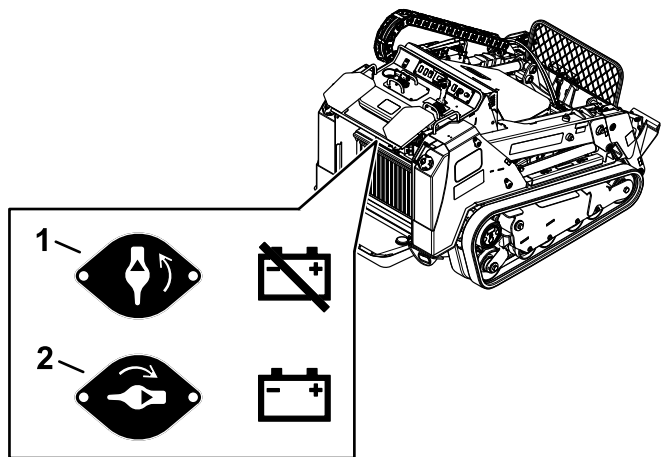


Рисунок 1

g261512

1. Переключатель отсоединения аккумулятора – положение Выкл.
2. Переключатель отсоединения аккумулятора – положение Вкл.

2

Установка фонарей

Детали, требуемые для этой процедуры:

2	Фонарь
1	Левый кронштейн фонаря
1	Правый кронштейн фонаря
1	Переключатель
2	Самонарезающий винт
2	Болт (5/16 x 1 дюйм)
2	Гайка (5/16 дюйма)

Процедура

1. Выверните 2 самонарезающих винта и снимите пластину с панели управления (Рисунок 2). Удалите пластину в отходы.

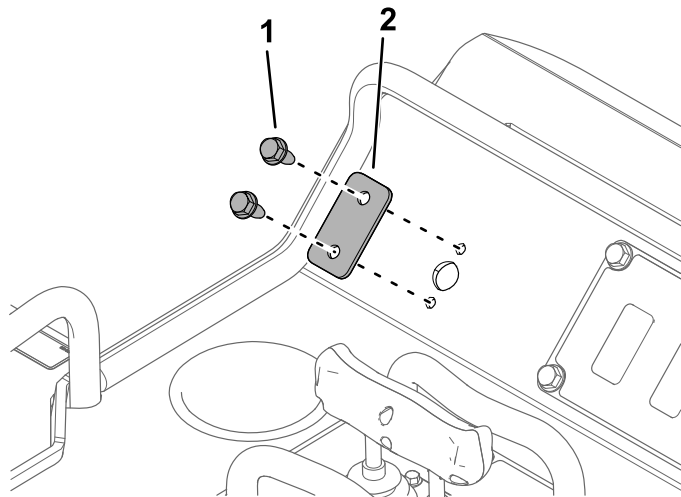


Рисунок 2

g283294

1. Самонарезающий винт
2. Пластина (2 шт.)



2. Закрепите левый кронштейн фонаря при помощи 2 самонарезающих винтов (Рисунок 3).

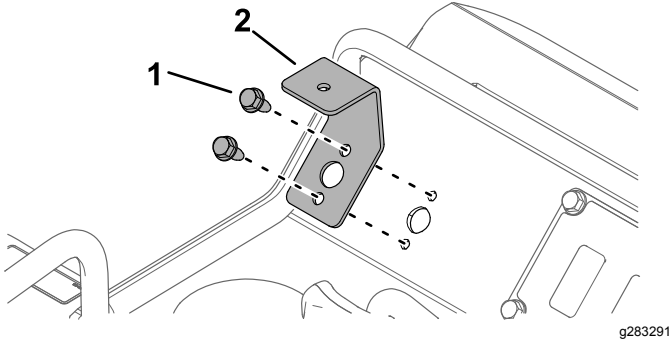


Рисунок 3

- | | |
|--------------------------------|---------------------------|
| 1. Самонарезающий винт (2 шт.) | 2. Левый кронштейн фонаря |
|--------------------------------|---------------------------|

3. Отверните болт с шайбой и гайкой с фонаря и используйте их для крепления фонаря к кронштейну (Рисунок 4).

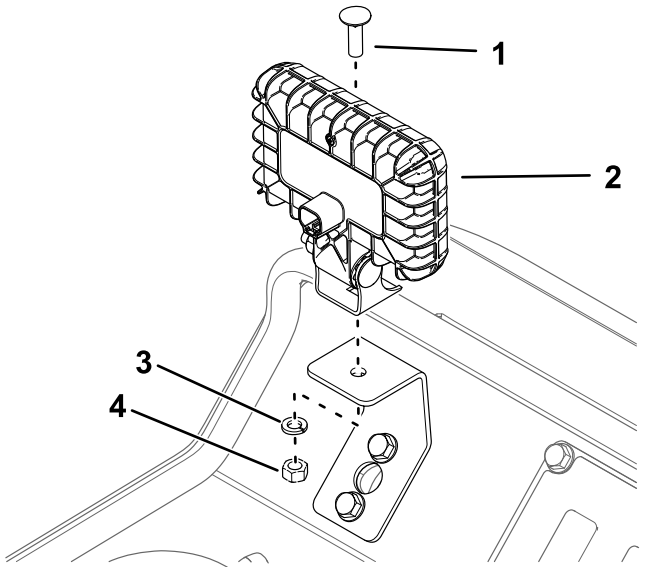


Рисунок 4

- | | |
|-----------|----------|
| 1. Болт | 3. Шайба |
| 2. Фонарь | 4. Гайка |

4. Установите правый кронштейн фонаря на пластину стойки при помощи 2 болтов (5/16 x 1 дюйм) и 2 гаек (5/16 дюйма), как показано Рисунок 5.

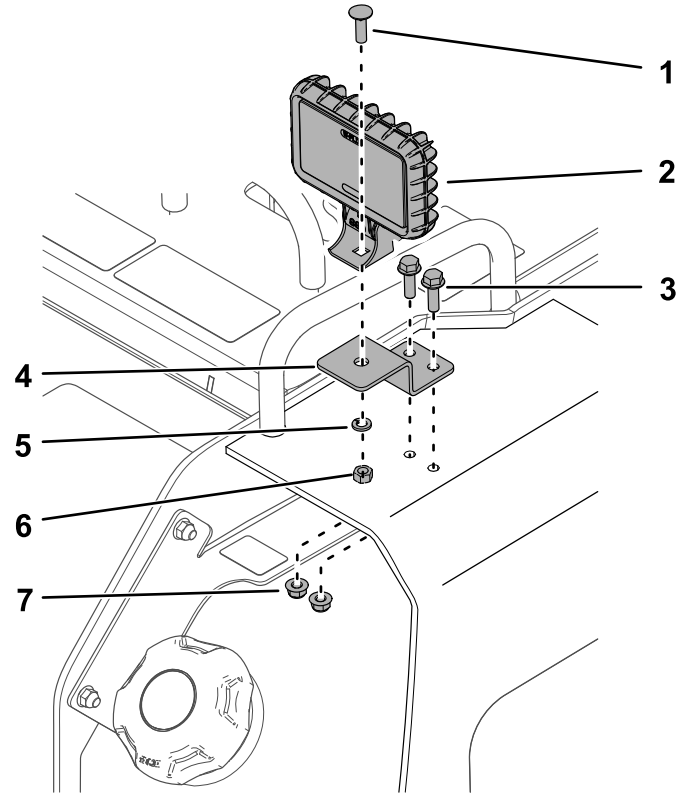


Рисунок 5

- | | |
|---------------------------------|-------------------------------|
| 1. Болт крепления фонаря | 5. Шайба |
| 2. Фонарь | 6. Гайка фонаря |
| 3. Болт – 5/16 x 1 дюйм (2 шт.) | 7. Гайка – 5/16 дюйма (2 шт.) |
| 4. Правый кронштейн фонаря | |

5. Отверните болт с гайкой с другого фонаря и используйте их для крепления фонаря к кронштейну (Рисунок 5).

3

Прокладка жгута проводов

Детали, требуемые для этой процедуры:

1	Жгут проводов
2	Кабельная стяжка

Процедура

См. [Рисунок 6](#), чтобы определить разъемы жгута проводов.

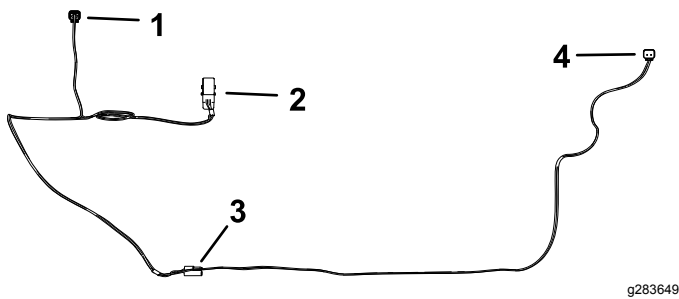


Рисунок 6

- | | |
|-------------------------|---------------------------------|
| 1. Разъем левого фонаря | 3. Разъем жгута проводов машины |
| 2. Разъем переключателя | 4. Разъем правого фонаря |

- Отверните 4 самонарезающих болта (5/16 x 3/4 дюйма) крепления плоской крышки консоли к машине ([Рисунок 7](#)).

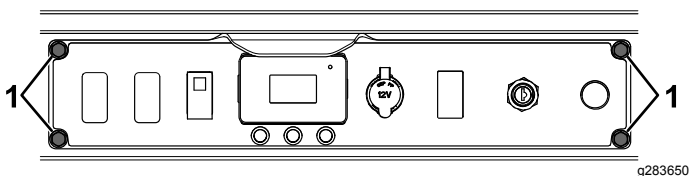


Рисунок 7

- Самонарезающий болт (5/16 x 3/4 дюйма)

- Вытяните плоскую крышку наружу, чтобы можно было получить доступ внутрь машины.
- Откройте заднюю крышку доступа.

- Снимите заглушку с разъема для принадлежностей на жгуте проводов машины (P50, P75 или P76) и вставьте в этот разъем жгут проводов из комплекта ([Рисунок 8](#)).

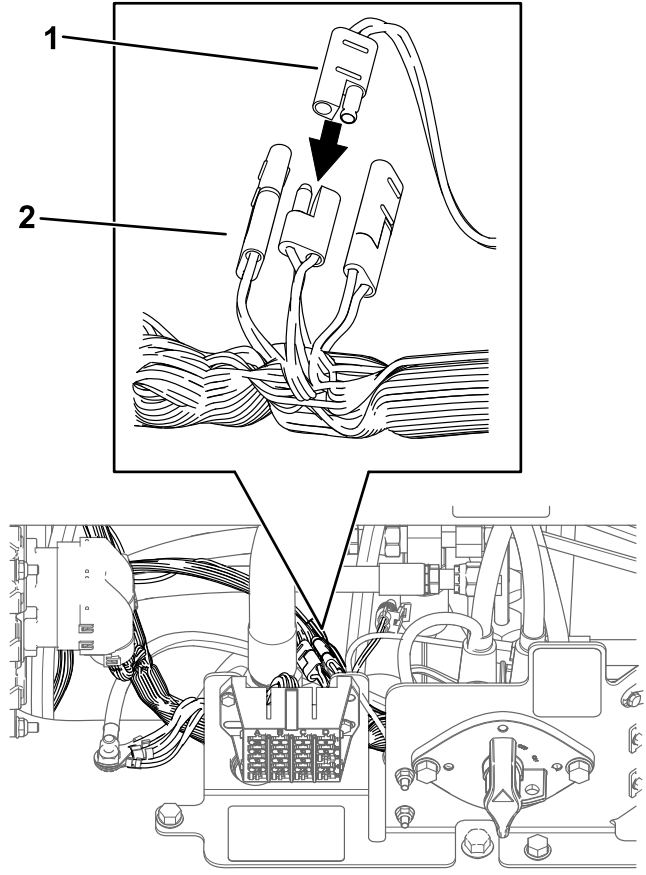


Рисунок 8

- | | |
|-------------------------------|--|
| 1. Жгут проводов из комплекта | 2. Разъем для принадлежностей от жгута проводов машины |
|-------------------------------|--|

- Прикрепите жгут проводов к жгуту проводов машины при помощи кабельной стяжки, установив ее рядом с разъемами.
- Проведите разъем правого фонаря наружу из правой стороны машины, вверх к фонарю ([Рисунок 9](#)). Вставьте разъем в фонарь.

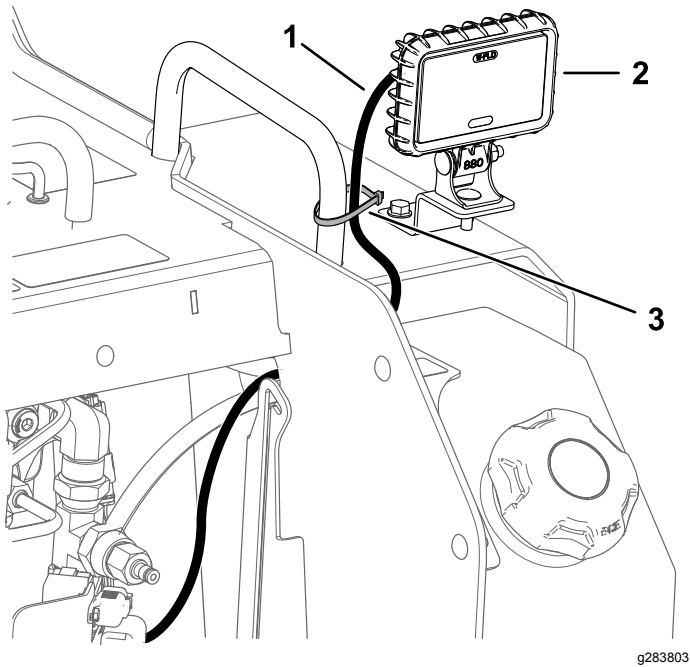


Рисунок 9

- 1. Жгут проводов
- 2. Правый фонарь
- 3. Кабельная стяжка

- 7. Прикрепите жгут проводов к поручню с помощью кабельной стяжки (Рисунок 9).
- 8. Проведите разъемы левого фонаря и переключателя через отверстие на левой стороне машины (Рисунок 10).

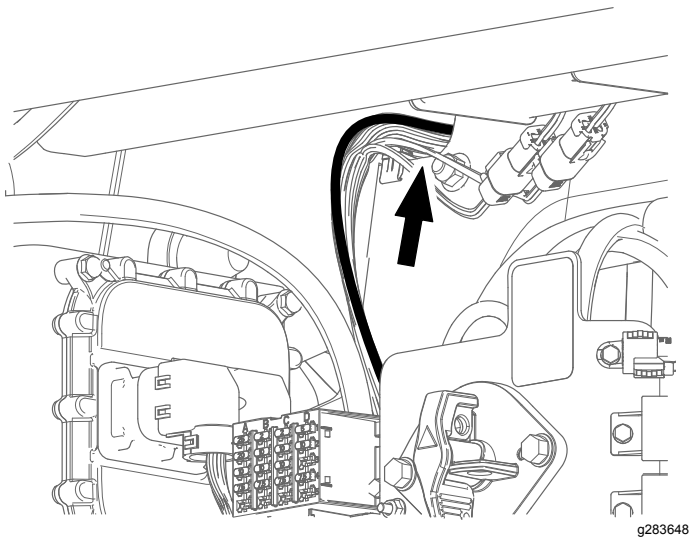


Рисунок 10

- 9. Используя отверстие под плоскую крышку консоли для доступа к жгуту проводов, проведите разъем левого фонаря через отверстие в левом кронштейне фонаря и подсоедините его к левому фонарю (Рисунок 11).

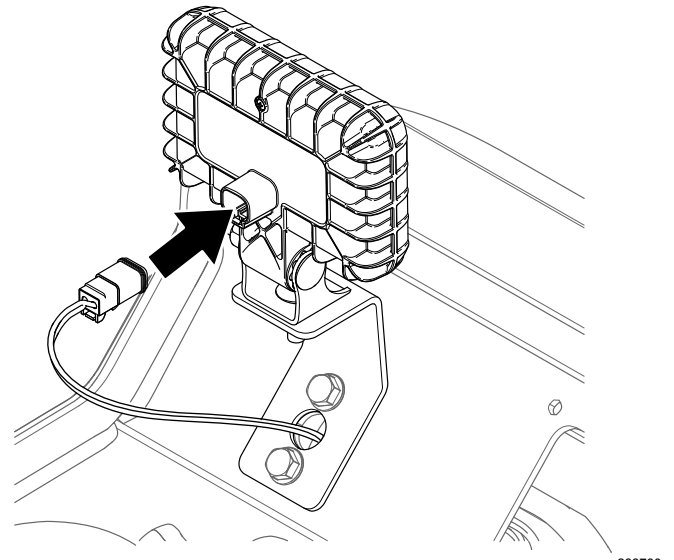


Рисунок 11

- 10. Удалите вторую заглушку с плоской крышки консоли и установите переключатель (Рисунок 12). Подсоедините жгут проводов к переключателю.

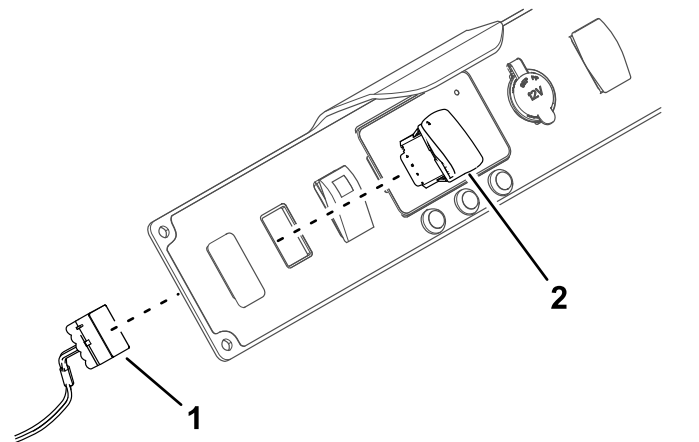


Рисунок 12

- 1. Разъем переключателя
- 2. Переключатель

- 11. Прикрепите плоскую крышку консоли к машине при помощи 4 ранее снятых самонарезающих болтов (Рисунок 7).

4

Установка отражателей

Детали, требуемые для этой процедуры:

2	Отражатель (2 x 3 дюйма)
2	Отражатель (1½ x 6 дюймов)

Процедура

1. Тщательно очистите поверхности в задней части машины и в передней части стрел погрузчика в местах, показанных на [Рисунок 13](#) и [Рисунок 14](#).
2. Прикрепите отражатели к машине.

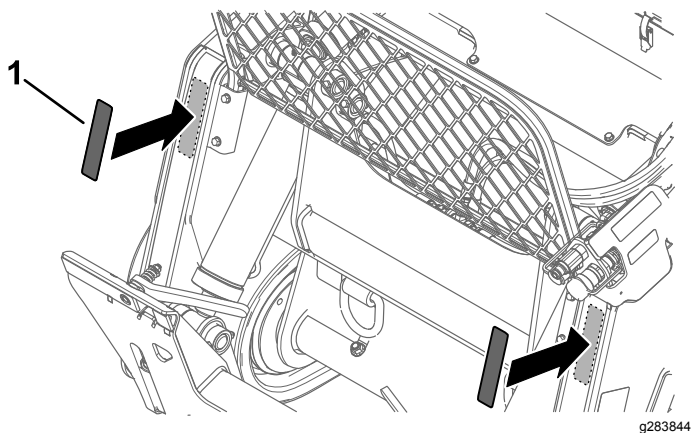


Рисунок 13

1. Отражатель (1½ x 6 дюймов)

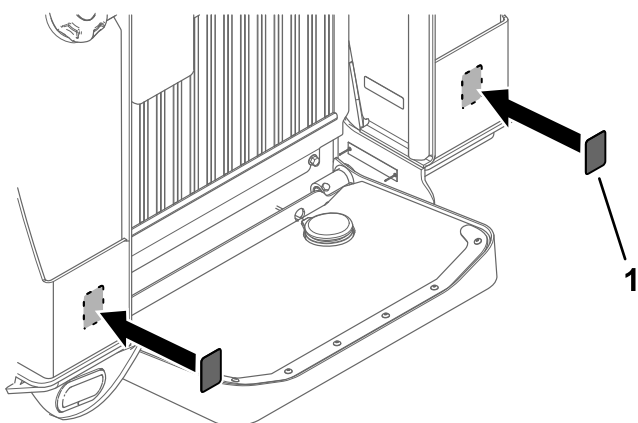


Рисунок 14

1. Отражатель (2 x 3 дюйма)

5

Завершение установки

Детали не требуются

Процедура

1. Установите переключатель отсоединения аккумулятора в положение ON (Вкл.) и закройте заднюю крышку.
2. Запуск машины.
3. Используйте переключатель, чтобы убедиться в том, что фонари включаются и выключаются.

Примечания:

Примечания:



Count on it.