



# Kit raschiatore Multifunzione compatto

N° del modello 22464

## Istruzioni di installazione

### ⚠ AVVERTENZA

#### CALIFORNIA

#### Avvertenza norma "Proposition 65"

L'utilizzo del presente prodotto potrebbe esporre a sostanze chimiche che nello Stato della California sono considerate cancerogene e causa di anomalie congenite o di altre problematiche della riproduzione.

## Sicurezza

### Adesivi di sicurezza e informativi



Gli adesivi di sicurezza e di istruzione sono chiaramente visibili e sono affissi accanto a zone particolarmente pericolose. Sostituite eventuali adesivi se danneggiati o mancanti.



115-1497

decal115-1497

1. Pericolo di schiacciamento della mano; pericolo di schiacciamento del piede – tenete gli astanti a distanza dalla macchina; tenetevi lontano dalle parti in movimento.

⚠ WARNING: Cancer and Reproductive Harm - www.P65Warnings.ca.gov.  
For more information, please visit www.tcoCAProp65.com

decal133-8061

133-8061

## Installazione

### ⚠ AVVERTENZA

Il contatto con parti in movimento può causare infortuni.

- Tenete dita, mani e indumenti lontano dalle parti in movimento.
- Non manipolate l'attacco quando il motore gira.

## Montaggio del raschiatore

1. Parcheggiate la macchina su terreno pianeggiante, inserite il freno di stazionamento (se presente) e abbassate i bracci caricatori.
2. Spegnete il motore e togliete la chiave.
3. Fate scorrere la staffa di montaggio del raschiatore sull'estremità della barra di sicurezza sulla catenaria, allineando i fori nella staffa con quelli nella barra (Figura 1).

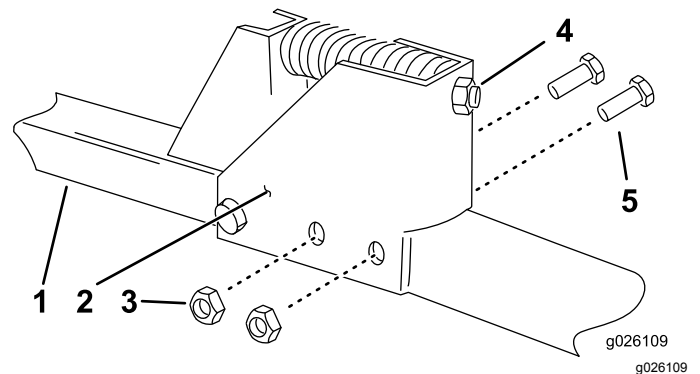


Figura 1

- |  |                        |
|--|------------------------|
| 1. Raschiatore                         | 4. Dado di regolazione |
| 2. Staffa di montaggio del raschiatore | 5. Bullone (2)         |
| 3. Dado (2)                            |                        |

4. Fissate la staffa alla barra usando 2 bulloni e dadi (Figura 1).



# Funzionamento

## Regolazione del raschiatore

Regolate il raschiatore in modo che la relativa pala sia entro 3,8–6,35 cm dai denti della catenaria. Per regolare il raschiatore, allentate o serrate il dado di regolazione quanto necessario (Figura 1).

## Trasporto del raschiatore

Prima di trasportare la catenaria con il raschiatore fissato, completate la seguente procedura:

1. Parcheggiate la macchina su terreno pianeggiante, inserite il freno di stazionamento (se presente) e abbassate i bracci caricatori.
2. Spegnete il motore e togliete la chiave.
3. Rimuovete la coppiglia, anche quella situata nella barra del raschiatore.
4. Fate arretrare il raschiatore il più possibile (Figura 2).

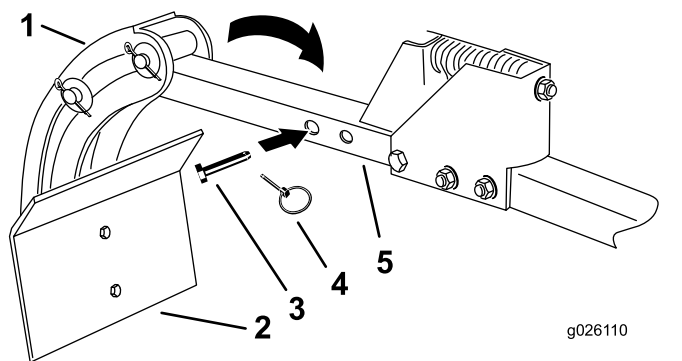


Figura 2

- |                                |                          |
|--------------------------------|--------------------------|
| 1. Scorrimento del raschiatore | 4. Coppiglia             |
| 2. Raschietto                  | 5. Barra del raschiatore |
| 3. Perno con testa             |                          |

- 
5. Installate il perno con testa attraverso la barra e lo scorrimento del raschiatore, fissandolo con la coppiglia (Figura 2).

## Sostituzione del raschietto

Il raschietto (Figura 2) installato sul raschiatore deve corrispondere alla larghezza della catena della catenaria. Per sostituire il raschietto sul raschiatore, rimuovete i 2 bulloni e 2 dadi che lo fissano, quindi installate il raschietto nuovo in posizione.

**Nota:** I raschietti sono leggermente più piccoli delle catene a cui devono essere accoppiati. Per esempio, il raschietto da 15 cm in effetti è largo 14 cm, ma deve essere utilizzato con la catena della catenaria da 15 cm.

**Note:**

# Informazioni sull'avvertenza relativa alla legge della California "Proposition 65"

## Che cos'è questa avvertenza?

Potreste vedere un prodotto in vendita provvisto di un'etichetta di avvertenza come questa:



**AVVERTENZA** Può provocare cancro e danni riproduttivi –  
[www.p65Warnings.ca.gov](http://www.p65Warnings.ca.gov).

## Che cos'è la Proposition 65?

La Proposition 65 si applica a tutte le aziende che operano nello Stato della California, che vendono prodotti in California o che fabbricano prodotti che possono essere venduti o importati in California. Tale legge prevede che il Governatore della California rediga e pubblichi obbligatoriamente una lista di sostanze chimiche considerate cancerogene, causa di difetti congeniti e/o di altri danni riproduttivi. La lista, aggiornata annualmente, comprende centinaia di sostanze chimiche presenti in molti prodotti di uso quotidiano. Lo scopo della Proposition 65 è quello di informare i cittadini riguardo all'esposizione a tali sostanze.

La Proposition 65 non vieta la vendita di prodotti contenenti tali sostanze chimiche, ma impone che ogni prodotto, imballaggio o documentazione del prodotto riporti tali avvertenze. Inoltre, un'avvertenza relativa alla Proposition 65 non implica che un prodotto violi gli standard o i requisiti di sicurezza. In effetti, il governo della California ha spiegato che un'avvertenza relativa alla Proposition 65 non equivale a una decisione normativa in merito alla "sicurezza" o "mancanza di sicurezza" di un prodotto. Molte di queste sostanze chimiche vengono utilizzate in prodotti di uso quotidiano da anni senza che vi siano danni documentati. Per maggiori informazioni, visitate la pagina <https://oag.ca.gov/prop65/faqs-view-all>.

Se un prodotto riporta un'avvertenza prevista dalla Proposition 65, ciò significa che un'azienda 1) ha valutato il livello di esposizione e concluso che supera il "livello zero di rischio significativo", oppure 2) ha deciso di fornire tale avvertenza basandosi sulla propria conoscenza della presenza di una sostanza indicata come rischiosa senza valutare il livello di esposizione.

## Questa legge si applica ovunque?

Le avvertenze previste dalla Proposition 65 sono richieste solo ai sensi della legge californiana. Queste avvertenze sono presenti in tutta la California su un'ampia varietà di prodotti e in numerosi ambienti tra cui ristoranti, negozi di alimentari, alberghi, scuole e ospedali. Inoltre, alcuni negozi e rivenditori online mostrano le avvertenze previste dalla Proposition 65 sui propri siti web o cataloghi.

## Qual è la differenza tra i limiti imposti dalla California e quelli federali?

Gli standard della Proposition 65 spesso sono più rigorosi di quelli federali e internazionali. Per varie sostanze, l'obbligo delle avvertenze previste dalla Proposition 65 scatta a livelli molto inferiori a quelli previsti dagli standard federali. Per esempio, il livello di piombo per cui è richiesta un'avvertenza secondo la Proposition 65 è di 0,5 mg al giorno, molto al di sotto degli standard federali ed internazionali.

## Perché non tutti i prodotti simili riportano tale avvertenza?

- I prodotti venduti in California richiedono l'etichettatura prevista dalla Proposition 65, mentre prodotti simili venduti altrove non la richiedono.
- Un procedimento giudiziario ai sensi della Proposition 65 a carico di un'azienda potrebbe concludersi con l'obbligo per tale azienda di utilizzare le avvertenze previste da tale legge sui suoi prodotti, ma altre aziende che fabbricano prodotti simili potrebbero non avere tale obbligo.
- L'applicazione della Proposition 65 è incoerente.
- Le aziende possono scegliere di non fornire avvertenze sui loro prodotti poiché giungono alla conclusione che non sono obbligate a farlo ai sensi della Proposition 65; la mancanza dell'avvertenza su un prodotto non implica che esso sia privo di livelli analoghi delle sostanze chimiche riportate nell'elenco.

## Perché Toro utilizza questa avvertenza?

Toro ha scelto di fornire il maggior numero possibile di informazioni ai consumatori così che essi possano prendere decisioni informate sui prodotti che comprano e utilizzano. In alcuni casi Toro fornisce avvertenze basandosi sulla propria conoscenza riguardo la presenza di una o più sostanze indicate come rischiose, senza valutare il livello di esposizione, poiché per non tutte le sostanze dell'elenco vengono forniti i requisiti in fatto di limiti di esposizione. Anche se il livello di esposizione connessa ai prodotti Toro può essere trascurabile o rientrare perfettamente nei limiti dell'assenza di rischio significativo, Toro ha deciso di fornire le avvertenze previste dalla Proposition 65 per un surplus di cautela. Inoltre, se Toro non fornisse tali avvertenze potrebbe essere perseguito a norma di legge dallo Stato della California o da privati che intendono applicare la Proposition 65 incorrendo in sanzioni considerevoli.