



Renskraparsats

Kompakt verktygsbärare

Modellnr 22464

Monteringsanvisningar

⚠ VARNING

KALIFORNIEN

Proposition 65 Varning

Användning av produkten kan orsaka kemikalieexponering som av den amerikanska delstaten Kalifornien anses orsaka cancer, fosterskador och andra fortplantningsskador.

Säkerhet

Säkerhets- och instruktionsdekaler



Säkerhetsdekaler och säkerhetsinstruktionerna är fullt synliga för föraren och finns nära alla potentiella farozoner. Ersätt dekaler som har skadats eller saknas.



115-1497

decal115-1497

1. Risk för krosskador på hand och fot – håll kringstående på behörigt avstånd från maskinen och håll avstånd till rörliga delar.

⚠ WARNING: Cancer and Reproductive Harm - www.P65Warnings.ca.gov.
For more information, please visit www.ttcocaprop65.com

133-8061

decal133-8061

Montering

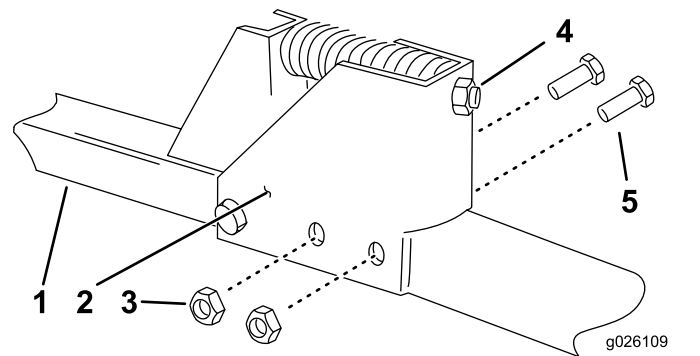
⚠ VARNING

Kontakt med rörliga delar kan orsaka personskador.

- Håll fingrar, händer och kläder på avstånd från rörliga delar.
- Försök aldrig att justera redskapet medan motorn är i gång.

Montera renskraparen

1. Ställ maskinen på ett plant underlag, koppla in parkeringsbromsen (i förekommande fall) och sänk lastarmarna.
2. Stäng av motorn och ta ut nyckeln.
3. Skjut på renskraparens monteringsfäste på änden av dikesgrävarens säkerhetsstång och rikta in hålen i fästet mot hålen i stängen (Figur 1).



Figur 1

- | | |
|----------------------------------|---------------------|
| 1. Renskrapare | 4. Justeringsmutter |
| 2. Renskraparens monteringsfäste | 5. Skruv (2) |
| 3. Mutter (2) | |

4. Fäst fästet på stängen med hjälp av två skruvar och muttrar (Figur 1).



Körning

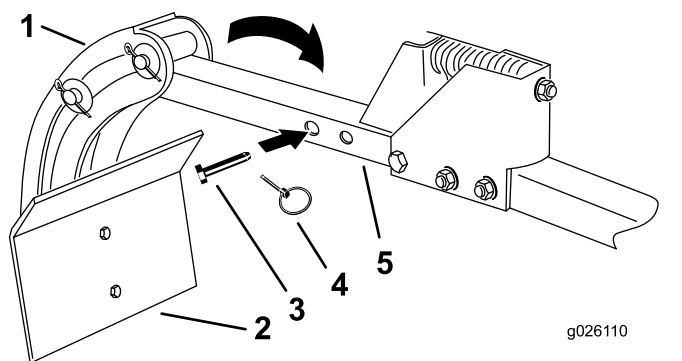
Justera renskraparen

Justera renskraparen så att dess blad är mellan 3,8 och 6,35 cm från dikesgrävarens tänder. Om du behöver justera renskraparen lossar du eller drar åt justeringsmuttern efter behov (Figur 1).

Transportera renskraparen

Utför följande steg innan du transporterar dikesgrävaren med renskraparen monterad:

1. Ställ maskinen på ett plant underlag, koppla in parkeringsbromsen (i förekommande fall) och sänk lastarmarna.
2. Stäng av motorn och ta ut nyckeln.
3. Ta bort saxpinnen och saxpinnen som finns förvarade i renskraparstången.
4. Skjut tillbaka renskraparen så långt som möjligt (Figur 2).



Figur 2

- | | |
|----------------------------|--------------------|
| 1. Renskraparens reglerdon | 4. Saxpinne |
| 2. Skrapa | 5. Renskraparstång |
| 3. Sprintbult | |

-
5. Montera sprintbulten genom renskraparens reglerdon och stång, och fäst den med saxpinnen (Figur 2).

Byta skrapa

Skrapan (Figur 2) som monteras på renskraparen ska motsvara grävkedjan som används. Om du behöver byta ut skrapan som sitter på renskraparen tar du bort de två skruvarna och de två muttrarna som håller fast skrapan. Montera sedan den nya skrapan.

Obs: Skraporna är något smalare än de kedjor som de hör ihop med. Exempelvis så är den 15-centimetersskrapa som är avsedd att användas med 15-centimetersgrävkedjan i själva verket 14 cm bred.

Anteckningar:

Delstaten Kaliforniens Proposition 65-varningsinformation

Vad är det här för varning?

Du kanske ser en produkt till salu som har en varningsetikett enligt följande:



WARNING: Cancer och fortplantningsskador – www.p65Warnings.ca.gov.

Vad är Prop 65?

Prop 65 omfattar alla företag som är verksamma i Kalifornien, som säljer produkter i Kalifornien eller som tillverkar produkter som kanske kommer att säljas i eller föras in i Kalifornien. Prop 65 kräver att Kaliforniens guvernör ska publicera och uppdatera en lista med kemikalier som är kända för att orsaka cancer, fosterskador och/eller andra fortplantningsskador. Listan, som uppdateras årligen, inkluderar hundratals kemikalier som återfinns i många vardagliga bruksföremål. Syftet med Prop 65 är att informera allmänheten om exponering för dessa kemikalier.

Prop 65 förbjuder inte försäljning av produkter som innehåller dessa kemikalier, men varningar krävs på alla produkter och förpackningar samt på all produktdokumentation. En Prop 65-varning betyder dock inte att en produkt strider mot några produktsäkerhetsstandarder eller -krav. Kaliforniens myndigheter har klargjort att en Prop 65-varning "inte är detsamma som ett myndighetsbeslut om att en produkt är säker eller osäker". Många av dessa kemikalier har använts i vardagliga produkter i årtal utan dokumenterad fara. Mer information finns på <https://oag.ca.gov/prop65/faqs-view-all>.

En Prop 65-varning betyder att ett företag antingen har (1) utvärderat exponeringsrisken och kommit fram till att den överskrider nivån för "försumbar nivå", eller (2) har valt att ge en varning baserat på vetenskapen om förekomst av listade kemikalier utan att försöka utvärdera exponeringsrisken.

Gäller denna lag överallt?

Prop 65-varningar krävs endast enligt kalifornisk lag. Dessa varningar kan ses i ett stort antal olika sammanhang i Kalifornien, inklusive men inte begränsat till restauranger, mataffärer, hotell, skolor och sjukhus, och på ett stort antal olika produkter. Vissa e-butiker och postorderföretag anger dessutom Prop 65-varningar på sina webbplatser eller i sina kataloger.

Hur skiljer sig de kaliforniska varningarna från nationella gränsvärden?

Prop 65-standarder är ofta strängare än nationella och internationella standarder. Det finns diverse substanser som kräver en Prop 65-varning vid nivåer som är mycket lägre än de nationella åtgärdsgränserna. Prop 65-nivån för blyvarningar är t.ex. 0,5 µg/dag, vilket är betydligt lägre än den nationella och internationella nivån.

Varför finns inte varningen på alla liknande produkter?

- Produkter som säljs i Kalifornien kräver Prop 65-märkning medan liknande produkter som säljs någon annanstans inte gör det.
- Om ett företag har varit inblandat i en rättsprocess om Prop 65 och när en förlikning kan förlikningen kräva att Prop 65-varningar anges för dess produkter, medan andra företag som tillverkar liknande produkter kanske inte har några sådana krav.
- Tillämpningen av Prop 65 är inkonsekvent.
- Företag kan välja att inte ange varningar om de har kommit fram till att de enligt Prop 65 inte behöver göra det. Även om en produkt saknar varning behöver inte det betyda att produkten inte innehåller de listade kemikalierna i ungefär samma omfattning.

Varför inkluderar Toro denna varning?

Toro har valt att förse konsumenter med så mycket information som möjligt så att de kan fatta väl grundade beslut om de produkter de köper och använder. Eftersom exponeringsgränskrav inte angetts för alla listade kemikalier tillhandahåller Toro i vissa fall varningar baserat på vetenskapen om förekomst av en eller flera angivna kemikalier utan att försöka utvärdera exponeringsnivån. Trots att Toro-produkternas exponeringsrisk kan anses vara försumbar, eller med god marginal ligga inom gränserna för "försumbar risk", har Toro valt att ange Prop 65-varningarna. Om vi inte anger dessa varningar kan Toro åtalas av den kaliforniska staten eller av privatpersoner som vill verkställa Prop 65, vilket kan leda till allvarliga påföljder.