

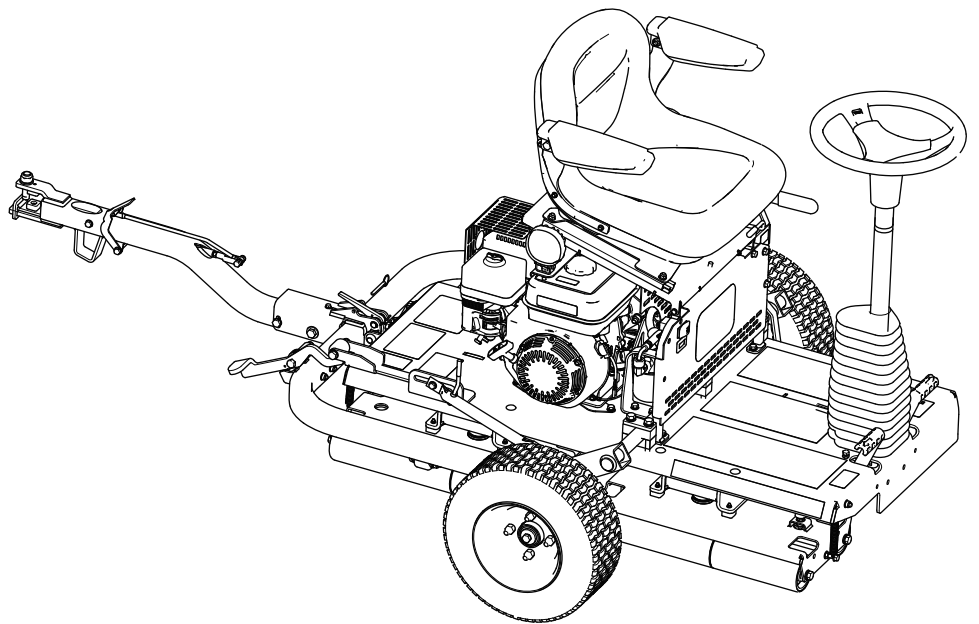


Count on it.

オペレーターズマニュアル

# GreensPro™ 1260 グリーン用ローラ

モデル番号44913—シリアル番号 404476532 以上



この製品は、関連するEU規制に適合しています。詳細については、DOC シート規格適合証明書をご覧ください。

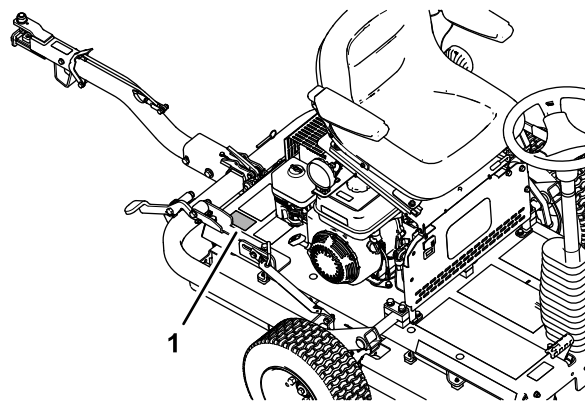
カリフォルニア州の森林地帯・灌木地帯・草地などでこの機械を使用する場合には、エンジンに同州公共資源法第4442章に規定される正常に機能するスパークアレスタが装着されていること、エンジンに対して森林等の火災防止措置をほどこされていることが義務づけられており、これを満たさない機械は、第4442章または4443章違反となります。

## ▲ 警告

### カリフォルニア州 第65号決議による警告

カリフォルニア州では、この製品に使用されているエンジンの排気には発癌性や先天性異常などの原因となる物質が含まれているとされており、

米国カリフォルニア州では、この製品を使用した場合、ガンや先天性異常などを誘発する物質に触れる可能性があるとしてされています。



g279976

図 1

1. 銘板取り付け位置

モデル番号 \_\_\_\_\_  
シリアル番号 \_\_\_\_\_

この説明書では、危険についての注意を促すための警告記号 図 2 を使用しております。これらは死亡事故を含む重大な人身事故を防止するための注意ですから、必ずお守りください。



g000502

図 2

危険警告記号

## はじめに

この機械は乗用型のグリーン用ローラ転圧装置であり、専門業務に従事するプロのオペレータが運転操作することを前提として製造されています。この製品は、公園、ゴルフ場のグリーン、スポーツフィールド、商業利用を目的とした芝生のために作業を行うことを主たる目的として製造されています。この機械は本来の目的から外れた使用をすると運転者本人や周囲の人間に危険な場合があります。

この説明書を読んで製品の運転方法や整備方法を十分に理解し、他人に迷惑の掛からない、適切で安全な方法でご使用ください。この製品を適切かつ安全に使用するのをお客様の責任です。

製品の安全や取り扱い講習、アクセサリなどに関する情報、代理店についての情報の入手、お買い上げ製品の登録などをネットで行っていただくことができます [www.Toro.com](http://www.Toro.com)

整備について、また純正部品についてなど、分からないことはお気軽に弊社代理店またはカスタマーサービスにおたずねください。お問い合わせの際には、必ず製品のモデル番号とシリアル番号をお知らせください。図 1 にモデル番号とシリアル番号を刻印した銘板の取り付け位置を示します。いまのうちに番号をメモしておきましょう。

この他に2つの言葉で注意を促しています。**重要**は製品の構造などについての注意点を、**注**はその他の注意点を表しています。

# 目次

安全について	4
安全に関する一般的な注意	4
安全ラベルと指示ラベル	4
組み立て	7
1 移動走行用車輪を取り付ける	8
2 ヒッチアセンブリを取り付ける	8
3 パレットから機体を下ろす	10
4 機体のグリスアップ	10
製品の概要	11
各部の名称と操作	11
エンジンのコントロール装置	12
仕様	13
アタッチメントとアクセサリ	13
運転の前に	13
運転前の安全確認	13
車両を使用するための準備	14
燃料についての仕様	14
燃料を補給する	14
運転中に	14
運転中の安全確認	14
エンジンの始動手順	15
エンジンの停止手順	16
移動走行を行うとき	16
運転操作	17
ヒント	18
運転終了後に	18
運転終了後の安全確認	18
トレーラへの積み込み	18
保守	19
保守作業時の安全確保	19
推奨される定期整備作業	19
要注意個所の記録	20
始業点検表	20
整備前に行う作業	21
整備作業にかかる前に	21
運転席を倒す	21
運転席を元通りにする。	22
潤滑	22
駆動ローラのベアリングの潤滑	22
エンジンの整備	23
エンジンの安全事項	23
エンジンオイルの仕様	23
エンジンオイルの量を点検する	23
エンジンオイルの交換	23
エアフィルタのエレメントの点検	24
エアクリーナの整備	25
点火プラグの整備	26
エンジンバルブのクリアランスの点検調 整	26
燃料系統の整備	27
異物収集カップの清掃	27
電気系統の整備	27
安全インタロックシステムの動作を確認す る	27
ブレーキの整備	28
駐車ブレーキの点検	28

駐車ブレーキの調整	28
油圧系統の整備	29
油圧系統に関する安全確保	29
油圧ホースとラインを点検する	29
油圧作動液の仕様	29
油圧オイルの量を点検する	29
油圧オイルとフィルタの交換	30
シャーシの整備	32
タイヤ空気圧を点検する	32
機体各部にゆるみがでていないか点検す る	32
洗浄	32
機体の清掃	32
保管	33
短期格納保管の準備	33
長期格納保管の準備	33
マシンの保管	33

# 安全について

この機械は、EN ISO 12100:2010 規格およびANSI B71.4-2017 規格に適合しています。

**重要** CE 規制適合に必要なデータについては、機械に付属する適合宣誓書をご参照ください。

## 安全に関する一般的な注意

この機械は人身事故を引き起こす能力がある。重大な人身事故を防ぐため、すべての注意事項を厳守してください。

- エンジンを始動する前に必ずこのオペレーターズマニュアルをお読みになり内容をよく理解してください
- この機械を運転する時は常に十分な注意を払ってください。運転中は運転操作に集中してください注意散漫は事故の大きな原因となります。

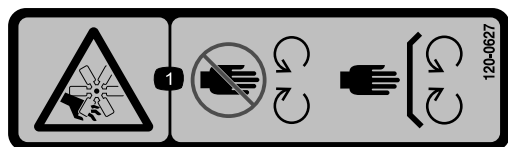
- 機械の可動部の近くには絶対に手足を近づけないでください。
- ガードなどの安全保護機器が正しく取り付けられていない時は、運転しないでください。
- マシンを停止させ、キー付きの機種ではキーを抜き取り、各部の動作が完全に停止したのを確認してから運転位置を離れる。調整、整備、洗浄、格納などは、機体が十分に冷えてから行う。

間違った使い方や整備不良は人身事故などの原因となります。事故を防止するため、以下に示す安全上の注意や安全注意標識 ▲ のついている遵守事項は必ずお守りください「注意」、「警告」、および「危険」の記号は、人身の安全に関わる注意事項を示しています。これらの注意を怠ると死亡事故などの重大な人身事故が発生する恐れがあります。

## 安全ラベルと指示ラベル



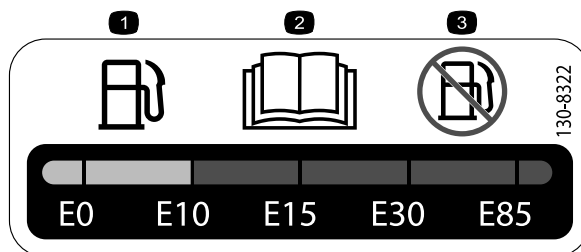
危険な部分の近くには、見やすい位置に安全ラベルや指示ラベルを貼付しています。破損したりはがれたりした場合は新しいラベルを貼付してください。



120-0627

decal120-0627

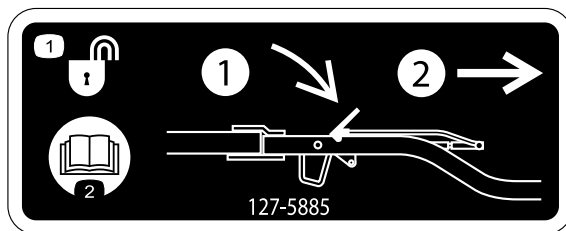
- ファンによる切傷や手足の切断の危険可動部に近づかないこと 使用時にはすべての安全カバー類を正しく取り付けしておくこと。



130-8322

decal130-8322

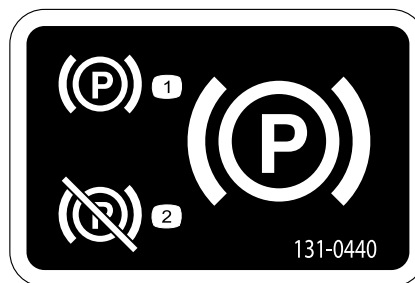
- ガソリンへのエタノール添加は体積比で最大 10% E10 まで。
- オペレーターズマニュアルを読むこと。
- エタノールを 10% 以上含むガソリン E10 は使用しないこと。



127-5885

decal127-5885

- ヒッチ解除—1)ラッチを下げる 2) ヒッチを引き出す
- オペレーターズマニュアルを読むこと。



131-0440

decal131-0440

- 駐車ブレーキ 入
- 駐車ブレーキ 切



decal133-1701

**133-1701**

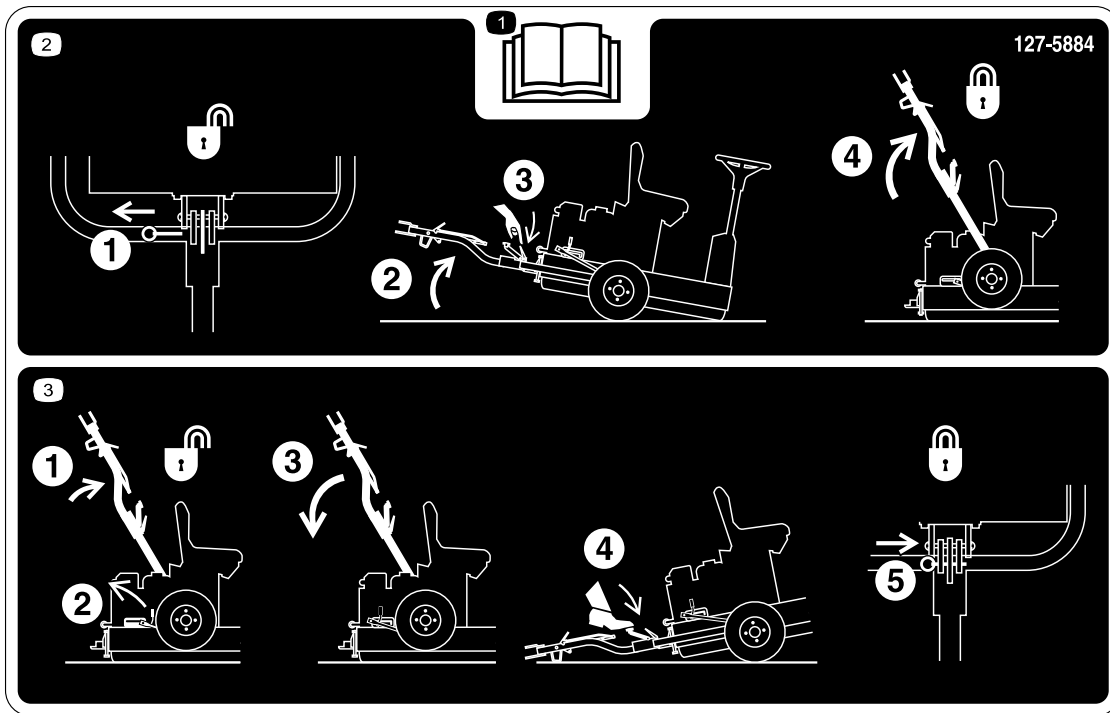
1. 警告オペレーターズマニュアルを読むこと必ず講習を受けてから運転すること。
2. 警告聴覚保護具を着用すること。
3. 警告周囲に人を近づけないこと。
4. 警告可動部に近づかないこと全部のガードやシール類を正しく取り付けて運転すること。
5. 転倒の危険水際で運転しないこと斜面や段差の近くなどで運転しないこと。

**▲ WARNING: Cancer and Reproductive Harm - www.P65Warnings.ca.gov.**  
 For more information, please visit [www.tcoCAProp65.com](http://www.tcoCAProp65.com)  
**CALIFORNIA SPARK ARRESTER WARNING**  
 Operation of this equipment may create sparks that can start fires around dry vegetation. A spark arrester may be required. The operator should contact local fire agencies for laws or regulations relating to fire prevention requirements.

133-8062

decal133-8062

**133-8062**



127-5884

decal127-5884

1. オペレーターズマニュアルを読むこと。
2. 1)ロックピンを抜き 2)マシンを傾け 3)ヒッチのラッチを外し 4)レバーラッチがスライドにロックするまでヒッチを持ち上げる。
3. 1)ヒッチを持ち上げ 2)ラッチレバーを外し 3)ヒッチを降ろし 4)ヒッチが嵌るまでペダルを踏み込み 5)ロックピンを取り付ける。

**GREENSPRO 1260**  
**QUICK REFERENCE AID**

SEE OPERATOR'S MANUAL

**CHECK/SERVICE (daily)**

1. OIL LEVEL, ENGINE
2. OIL LEVEL, HYDRAULIC TANK
3. AIR CLEANER
4. COOLING FINS
5. GREASE- LUBE POINT (1)
6. TIRE PRESSURE (15 PSI)

**FLUID SPECIFICATIONS / CHANGE INTERVALS**

See operator's manual for initial change	FLUID TYPE	CAPACITY		CHANGE INTERVALS		FILTER PART NO.
		L	QTS.	FLUID	FILTER	
A. ENGINE OIL	SAE 30, SAE 5W30 SAE 10W-30	0.6	0.63	100 HRS.	—	—
B. HYDRAULIC OIL	ISO VG 46	1.55	1.64	400 HRS.	400 HRS.	1-633750
C. AIR FILTER	—	—	—	—	50 HRS.	—
D. FUEL SEDIMENT CUP	—	—	—	100 HRS.	—	—

138-9134

decal138-9134

# 組み立て

## 付属部品

すべての部品がそろっているか、下の表で確認してください。

手順	内容	数量	用途
1	移動用タイヤ	2	移動用タイヤを取り付ける。
2	ロックブラケット ボルトM10 x 30 mm ロックワッシャM10 ワッシャ M10 ナット M10 ヒッチアセンブリ ボルトM10 x 100mm ロックナット(M10) ボルトM12 x 100mm ワッシャ M12 ロックナットM12 スペーサワッシャない場合もある	1 4 4 6 4 1 1 1 1 2 1 2	ヒッチアセンブリを取り付けます。
3	必要なパーツはありません。	-	パレットから機体を下ろします。
4	潤滑剤別途入手のこと	-	機体のグリスアップを行います。

## その他の付属品

内容	数量	用途
オペレーターズマニュアル エンジンマニュアル	1 1	運転をする前にオペレーターズマニュアルを読んでください。
認証証明書	1	欧州規格CE適合には証明書が必要となります。

# 1

## 移動走行用車輪を取り付ける

この作業に必要なパーツ

2	移動用タイヤ
---	--------

### 出荷用のブラケットを取り外す

1. ホイールハブを出荷用ブラケットに固定しているラグナットを取り外す [図 3](#)。

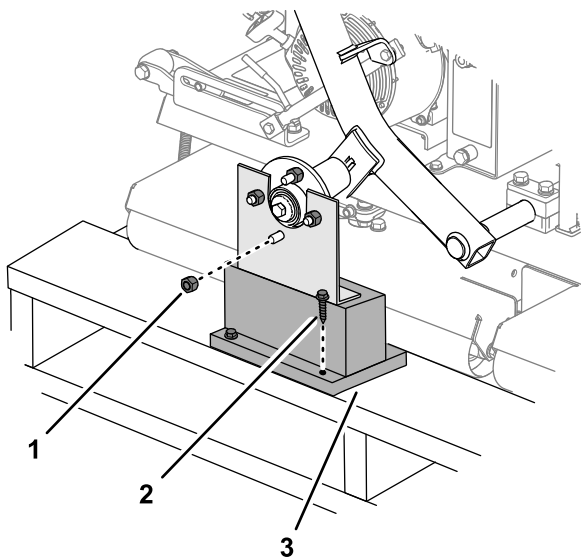


図 3

g279735

1. ラグナット
2. ラグボルト
3. 出荷用ブラケット

2. ホイールハブのスタッドに付いている他のラグナットを外す [図 3](#)。
3. 出荷用ブラケットをパレットに固定しているラグボルトを外す [図 3](#)。
4. マシンの反対側の出荷用ブラケットについても、ステップ 1-3 の作業を行う。

### 車輪を取り付ける

1. 移動走行用の車輪2本をホールハブに取り付ける [出荷用のブラケットを取り外す \(ページ 8\)](#) で外したラグナットを使用する。

**注** ラグナットのトルク締めは [2 ヒッチアセンブリを取り付ける \(ページ 8\)](#) の最後に行います。

2. タイヤ空気圧を、1.03 bar 0.7 kg/cm<sup>2</sup> = 15 psi に調整する。

# 2

## ヒッチアセンブリを取り付ける

この作業に必要なパーツ

1	ロックブラケット
4	ボルト M10 x 30 mm
4	ロックワッシャ M10
6	ワッシャ M10
4	ナット M10
1	ヒッチアセンブリ
1	ボルト M10 x 100mm
1	ロックナット (M10)
1	ボルト M12 x 100mm
2	ワッシャ M12
1	ロックナット M12
2	スペーサワッシャ ない場合もある

### 手順

1. [図 4](#) のように、機体のフレームにロックブラケットを取り付ける。

**注** 各ナットを 52N・m 5.3kg・m = 38ft-lb にトルク締めする。

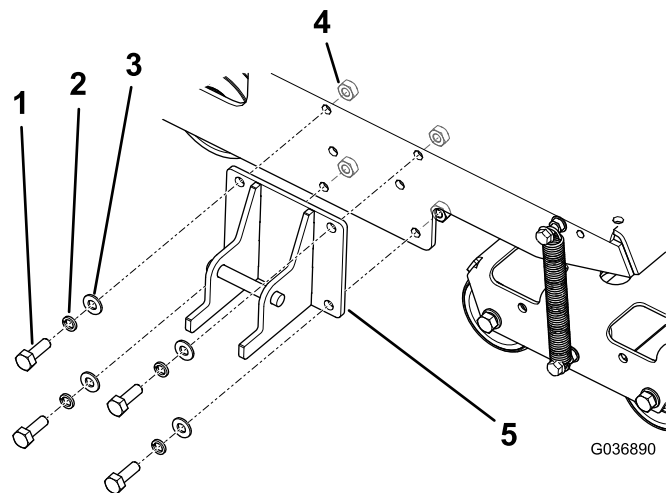


図 4

g036890

1. ボルト - M10 x 30 mm 4本
2. ロックワッシャ - M10 4枚
3. ワッシャ - M10 4枚
4. ナット - M10 4個
5. ロックブラケット

2. ヒッチを、ヒッチピボットブラケットに接続し、適切に固定する [図 5](#) を参照。



- 前穴ボルト M10 x 100mm 1本、ワッシャ M10 2枚、ロックナット M10 1個を使用。
- 後穴ボルト M12 x 100mm 1本、ワッシャ M12 2枚、ロックナット M12 1個を使用。
- マシンの各ボルトに3枚目のワッシャがついている場合には、これをスペーサとして、ヒッチピボットブラケットの内側とヒッチとの間に入れる 図 6。

注 ヒッチピボットブラケットについている穴から、使用する牽引用車両のヒッチ高さにあった穴を選ぶ。

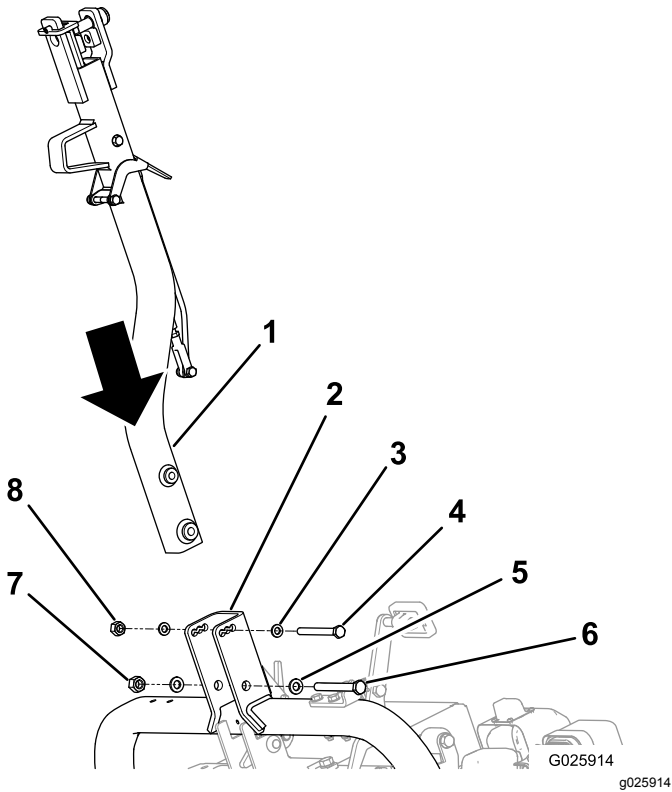


図 5

- |                  |                  |
|------------------|------------------|
| 1. ヒッチ           | 5. ワッシャ - M12 2枚 |
| 2. ヒッチピボットブラケット  | 6. ボルト M12       |
| 3. ワッシャ - M10 2枚 | 7. ロックナットM12     |
| 4. ボルト M10       | 8. ロックナット(M10)   |

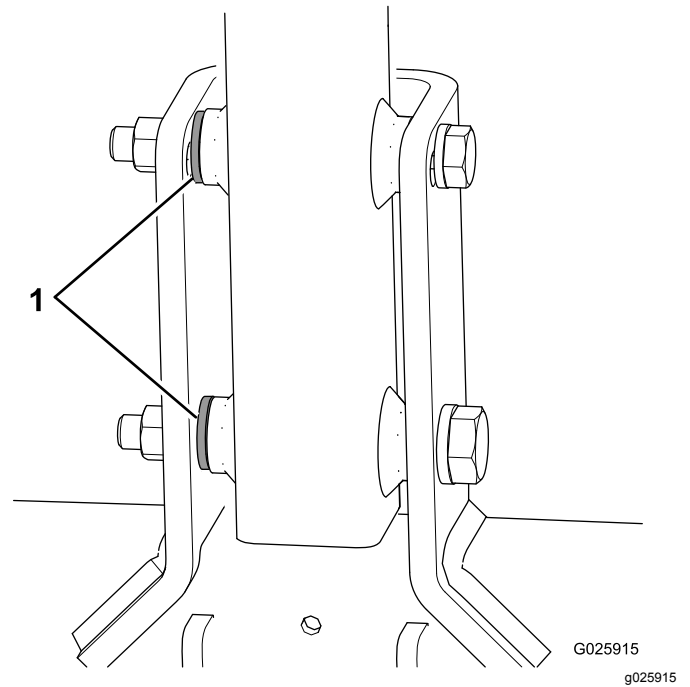


図 6

1. スペーサワッシャ

3. 小さいボルトを  $73\text{N}\cdot\text{m}$   $7.5\text{kg}\cdot\text{m} = 54\text{ft}\cdot\text{lb}$  に、大きいボルトを  $126\text{N}\cdot\text{m}$   $17.4\text{kg}\cdot\text{m} = 93\text{ft}\cdot\text{lb}$  に、トルク締めする。
4. ラッチレバーがスライドディテントから外れるまで、ヒッチアセンブリを押し上げる 図 7。

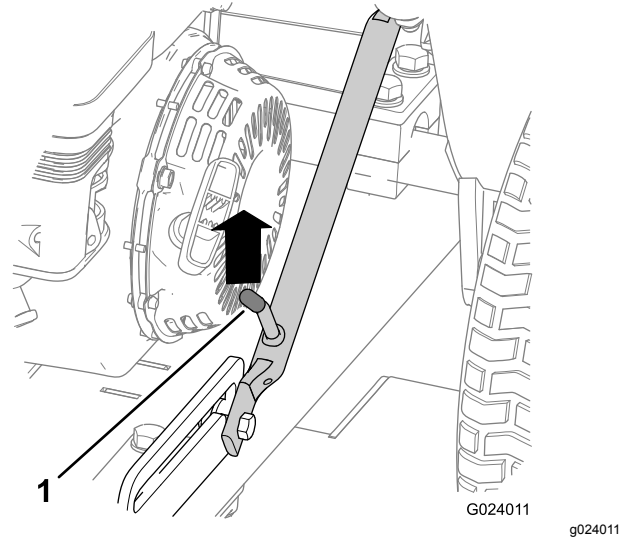


図 7

1. ラッチレバー

5. ヒッチを引き降ろす。
6. ラッチにロックピンが入っている場合はこのピンを外す 図 8。

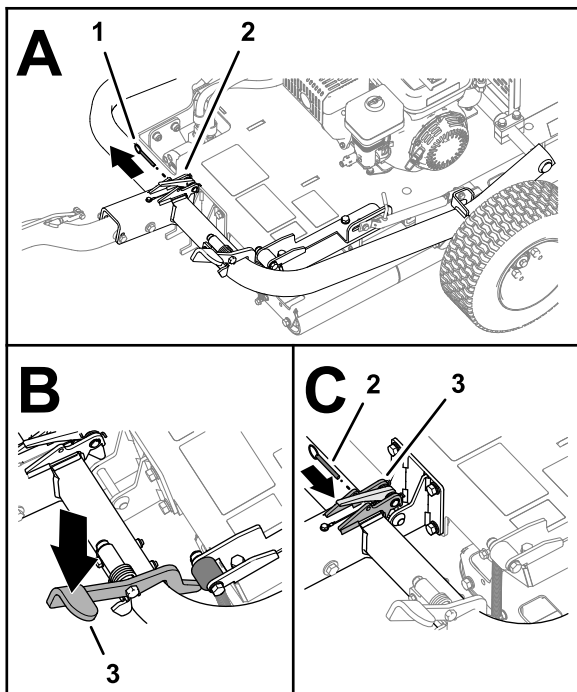


図 8

g279746

1. ロッキングピン
2. ラッチ
3. ヒッチペダル

7. ヒッチペダルを踏んで、ヒッチをロックする 図 8。
8. ラッチの穴にロックピンを入れる 図 8。
9. 移動用タイヤのラグナットを 108N・m(11.1kg・m = 80ft-lb)にトルク締めする。

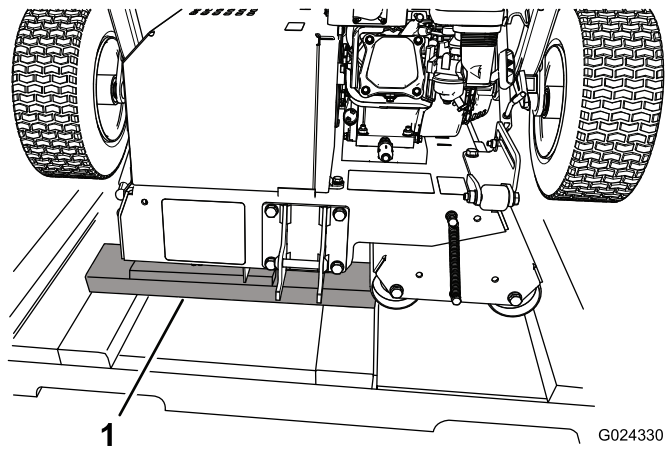
## 3

### パレットから機体を下ろす

必要なパーツはありません。

#### 手順

1. パレットのヒッチ側の端にはめ込んである角材を取り除く。



G024330

g024330

図 9

1. 角材

2. パレットの端に、板を何枚か敷く。

**注** 板の高さが、パレットの高さよりも少し低くなるようにする。クレートの両側や端の部分から取り外した木材を使ってかまいません。

3. 機体を、パレットから木の板の上に慎重に押し出し、そこか更に床面に降ろす。

**重要** ローラをパレットに接触させると機体が床の上に落ちるので、接触させないように注意すること。

4. 残っている梱包材をすべて除去する。

## 4

### 機体のグリスアップ

この作業に必要なパーツ

-	潤滑剤別途入手のこと
---	------------

#### 手順

機械がその性能を正しく発揮できるように、使用を開始する前に、各部の潤滑を行ってください。潤滑 (ページ 22) を参照。この作業を怠るとマシンに急激な磨耗が発生しますから注意してください。

# 製品の概要

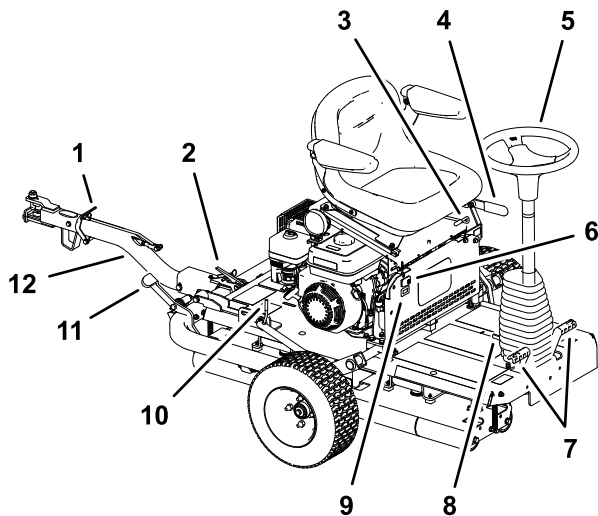


図 10

- |              |              |
|--------------|--------------|
| 1. ヒッチロックレバー | 7. 走行ペダル     |
| 2. ヒッチのラッチ   | 8. チルト調整ペダル  |
| 3. 座席調整レバー   | 9. アワーメータ    |
| 4. 駐車ブレーキ    | 10. ラッチレバー   |
| 5. ハンドル      | 11. ヒッチペダル   |
| 6. ライトスイッチ   | 12. ヒッチアセンブリ |

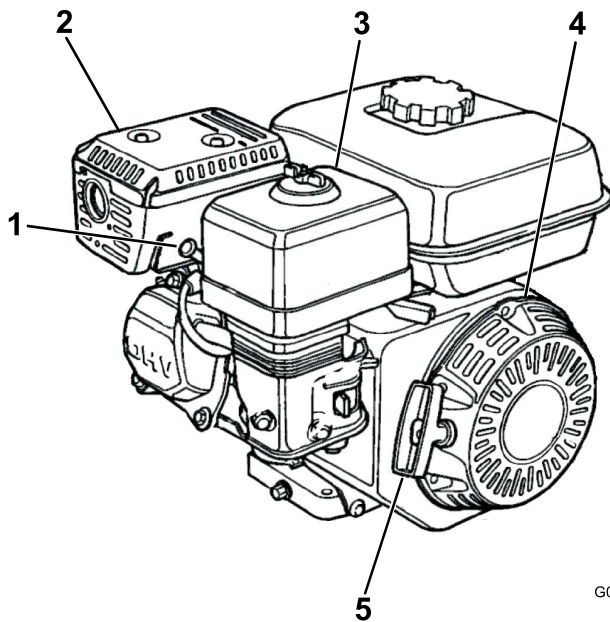


図 11

- |           |                 |
|-----------|-----------------|
| 1. 点火プラグ  | 4. リコイルスタータ     |
| 2. マフラー   | 5. リコイルスタータハンドル |
| 3. エアクリーナ |                 |

# 各部の名称と操作

## 駐車ブレーキ

エンジンを始動するためには駐車ブレーキを掛けることが必要です。駐車ブレーキレバー 図 12 を後ろに引くとブレーキがかかります。レバーを前に倒すと解除となります。

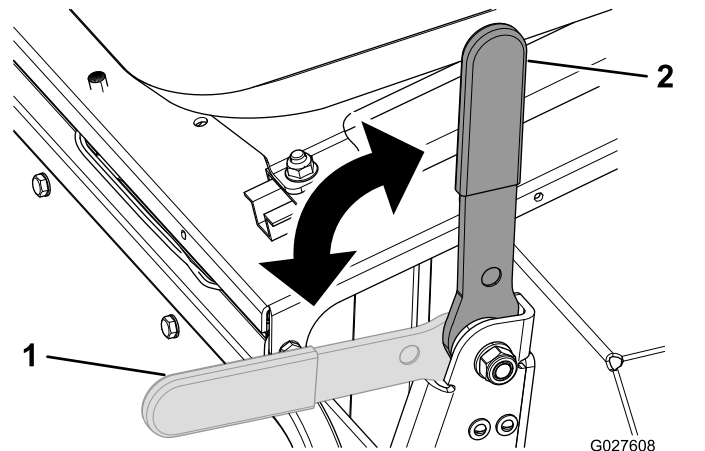


図 12

- |             |             |
|-------------|-------------|
| 1. 駐車ブレーキ 切 | 2. 駐車ブレーキ 入 |
|-------------|-------------|

## ハンドル

ハンドル 図 10 を右に回すと機体は前方に移動します。ハンドルを左に回すと機体は後方に移動します。

**注** ローラ掛けの終点では必ず方向を変えることとなりますが、これについてはハンドル操作を多少練習する必要があります。

ハンドルは、スムーズグローラの向きをコントロールすることによって機械の舵取りを行っています。ハンドルの回転角度は限られておりますので、機体の旋回半径は大きくなっています。

## チルト調整ペダル

ハンドルを手前に寄せたい場合には、ペダル 図 10 を踏み込み、ステアリングタワーを手前に引き寄せ、ちょうど良い位置になったら、ペダルから足を離します。

## 走行ペダル

走行ペダル 図 10 は2枚あり、ステアリングコラムの左右に1枚ずつ配置され、足で操作することによりローラを走行させます。2枚のペダルは相互につながっており、両方を同時に踏み込むことはできないようになっています。従って、走行は必ず左右どちらかの方向になります。右側のペダルを踏み込めば右へ走行し、左側のペダルを踏み込めば左へ走行します。ペダルの踏み込みを大きくするほど走行速度が大きくなります。

**注** 前進と後退の切り替えは、必ず完全に停止しておこなってください。急にペダルを踏みかえないでください。走行系統に大きな負担がかかり、これを繰り返すと走行系統が早期に破損する恐れがあります。ペダルの踏込はゆっくりとスムーズに行うようにすれば、ターフを傷つけることもなく、また走行系統も保護することができます。

法面で使用する場合には、走行力を確実に発揮できるよう、駆動ローラが谷側にくる向きで運転してください。これを怠ると、ターフを傷つける可能性があります。

## ヒッチアセンブリ

ヒッチアセンブリ図 10 は、機体を牽引するためのもので、移動用のタイヤを上下させる機能があります。

## 座席調整レバー

運転席は前後位置の調整を行うことができます。座席調整レバー図 10 を上に引いて座席を前後に移動させ、位置が決まったところでレバーから手を離せば座席がその位置に固定されます。

## アームレスト調整ボルト

好みに合わせてそれぞれのアームレストを個別に調整することができます図 13。

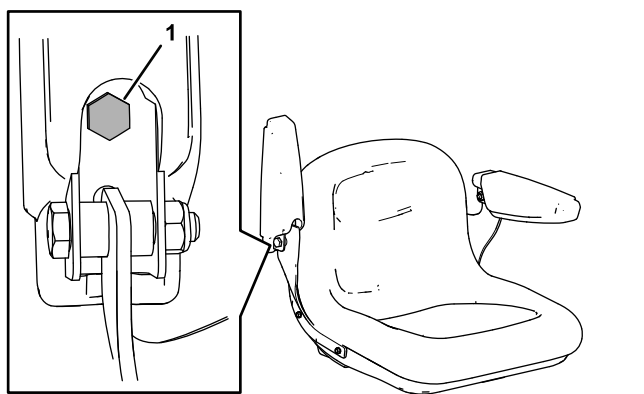


図 13

1. 調整ナット

## ライトスイッチ

ヘッドライトの点灯と消灯を行います図 10。

## アワーメータ

アワーメータ図 10 は左側コントロールパネルにあって本機の稼働時間を積算表示します。

## エンジンのコントロール装置

**注** エンジン各部の詳細については、エンジンマニュアルを参照のこと。

## On/Off スイッチ

On/Off スイッチ図 14 は、エンジンの始動と停止を行うスイッチです。エンジンの前部についています。エンジン始動時にはON位置にします。エンジンを停止する時にはOFF位置にします。

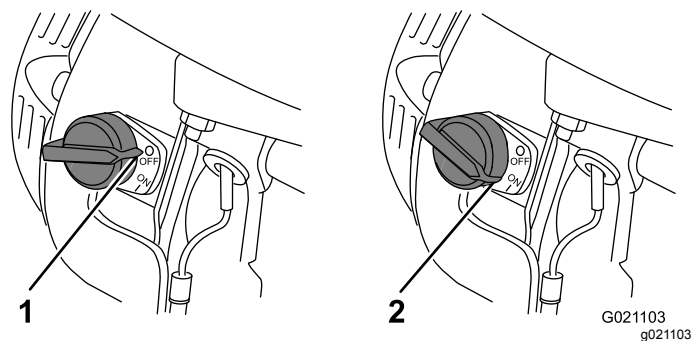


図 14

1. OFF 位置
2. ON 位置

## チョークレバー

チョークレバー図 15 はエンジンが冷えている時の始動に必要です。リコイルスタータのハンドルを引く前に、このチョークレバーを閉位置にしてください。エンジンが始動した後は、チョークを開位置に戻してください。エンジンが既に温まっている時や、外気温が高い時にはチョークを使用しないでください。

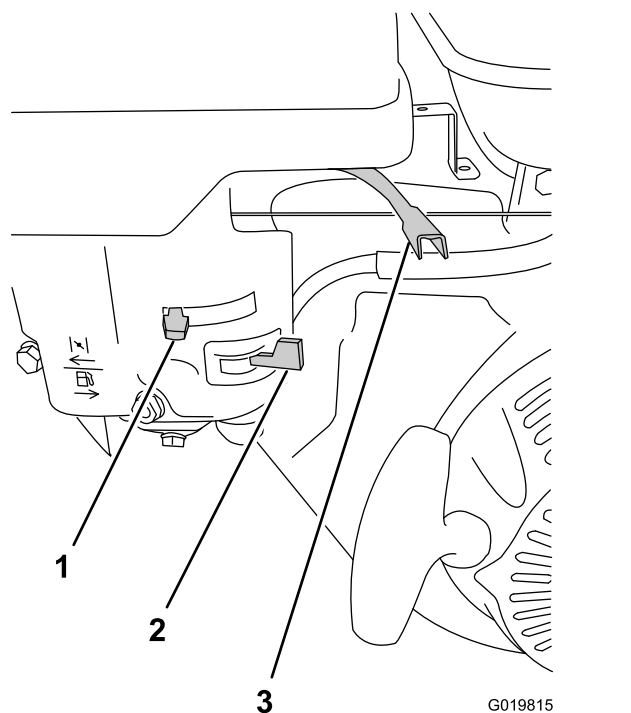
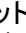


図 15


1. チョークレバー
2. 燃料バルブ
3. スロットルレバー




## スロットルレバー

スロットルレバー  15 はチョークレバーの隣にあり、エンジンの回転速度をコントロールしてマシンの速度を増減します。ローラの性能を最もよく引き出すために、スロットルは FAST 位置にセットしてください。

## 燃料バルブ

燃料バルブ  15 はチョークレバーの下についています。エンジンを始動する前にこのバルブを開いてください。転圧作業が終了し、エンジンを停止させたら、この燃料バルブを閉位置にセットしてください。

## リコイルスタータハンドル

エンジンを始動させるには、このリコイルスタータ  11 を素早く引いてください。エンジンが始動できるためには、上で説明した各コントロール装置がすべて正しくセットされている必要があります。

## オイルレベルスイッチ

エンジン内部にあり、オイル量が不足した場合にエンジンを停止させるスイッチです。

## 仕様

重量	308kg
長さ	136 cm
幅	122 cm
高さ	107 cm
最大対地速度	12.8 km/h @ 3600 rpm

## アタッチメントとアクセサリ

トロが認定した各種のアタッチメントやアクセサリがそろっており、マシンの機能をさらに広げることができます。詳細は弊社の正規サービスディーラ、または代理店へお問い合わせください。弊社のウェブサイト [www.Toro.com](http://www.Toro.com) でもすべての認定アタッチメントとアクセサリをご覧になることができます。

いつも最高の性能と安全性を維持するために、必ず Toro の純正部品をご使用ください。他社の部品やアクセサリを御使用になると危険な場合があります。製品保証を受けられなくなる場合がありますのでおやめください。

# 運転操作

## 運転の前に

## 運転前の安全確認

### 安全に関する一般的な注意

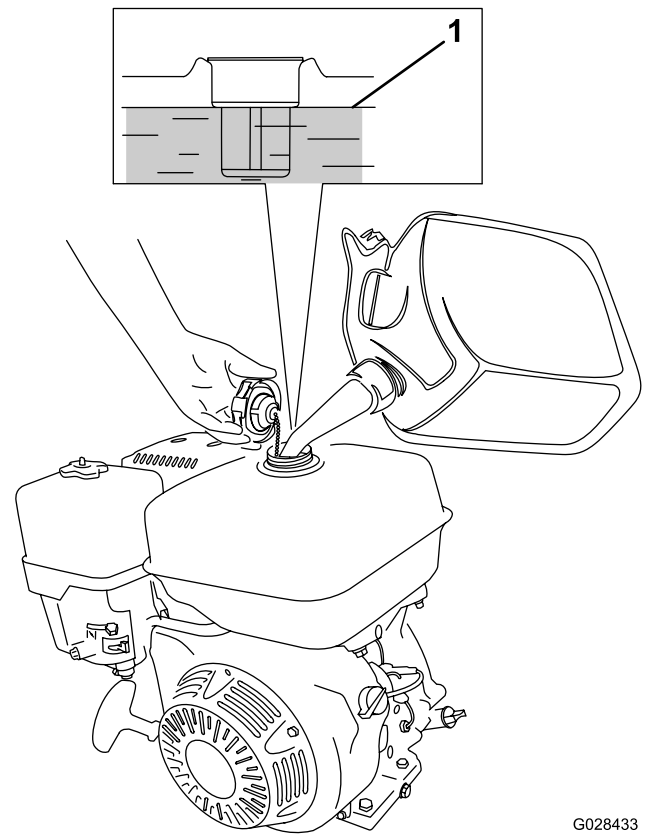
- マシンを停止させ、各部の動作が完全に停止したのを確認してから運転位置を離れる。調整、整備、洗浄、格納などは、機体が十分に冷えてから行う。
- 子供やトレーニングを受けていない大人には、絶対に運転や整備をさせないでください。地域によっては機械のオペレータに年齢制限を設けていることがありますのでご注意ください。オーナーは、オペレータ全員にトレーニングを受講させる責任があります。
- 安全な運転操作、各部の操作方法や安全標識などに十分慣れておきましょう。
- エンジンの緊急停止方法に慣れておきましょう。
- オペレータコントロールやインタロックスイッチなどの安全装置が正しく機能しているか、また安全カバーなどが外れたり壊れたりしていないか点検してください。これらが正しく機能しない時には機械を使用しないでください。
- 使用前に必ず、各部やボルト・ナット類の点検を行ってください。磨耗・破損している機器やボルト類は交換してください。
- これから機械で作業する場所をよく確認し、機械に巻き込まれそうなものはすべて取り除きましょう。

## 燃料についての安全事項

- 燃料の取り扱いに際しては安全に特にご注意ください。燃料は引火性が高く、気化すると爆発する可能性があります。
- 燃料取り扱い前に、引火の原因になり得るタバコ、パイプなど、すべての火気を始末してください。
- 燃料の保管は必ず認可された容器で行ってください。
- エンジン回転中などエンジンが高温の時には、燃料タンクのふたを開けたり給油したりしないでください。
- 締め切った場所では燃料の補給や抜き取りをしないでください。
- ガス湯沸かし器のパイロット火やストーブなど裸火や火花を発生するものがある近くでは、機械や燃料容器を保管格納しないでください。
- 燃料がこぼれたら、エンジンを始動せずにマシンを別の場所に動かし、気化した燃料ガスが十分に拡散するまで引火の原因となるものを近づけないでください。

## 車両を使用するための準備

1. マシンの上と下のほこりや汚れを除去する。
2. 駐車ブレーキを掛ける。
3. 以下の日常整備を実施する
  - 駆動ローラのベアリングの潤滑 (ページ 22)
  - エンジンオイルの量を点検する (ページ 23)
  - エアフィルタのエレメントの点検 (ページ 24)
  - 安全インタロックシステムの動作を確認する (ページ 27)
  - 駐車ブレーキの点検 (ページ 28)
  - 油圧ホースとラインを点検する (ページ 29)
  - 油圧オイルの量を点検する (ページ 29)
  - タイヤ空気圧を点検する (ページ 32)
  - 機体各部にゆるみがないか点検する (ページ 32)
4. ガード類、カバー類が正しく取り付けられていることを確認する。
5. 移動走行タイヤを床から浮かせ、タイヤが上位置にロックされることを確認する。



G028433  
g028433

図 16

## 燃料についての仕様

- 無鉛ガソリン最低ポンプオクタン価 87を使用してください。
- 機械の性能を最も良く発揮させるために、オクタン価87以上の、きれいで新しい購入後30日以内無鉛ガソリンを使ってくださいオクタン価評価法は  $(R+M)/2$  を採用。
- エタノールエタノールを添加10% までしたガソリン、MTBEメチル第3ブチルエーテル添加ガソリン15% までを使用することが可能です。エタノールとMTBEとは別々の物質です。エタノール添加ガソリン15% 添加=E15は使用できません。絶対に使用してはいけないものエタノール含有率が10%を超えるガソリンたとえばE15含有率15%、E20含有率20%、E85含有率85%。これらの燃料を使用した場合には性能が十分に発揮されず、エンジンに損傷が発生する恐れがあり、仮にそのようなトラブルが発生しても製品保証の対象とはなりません。
- メタノールやメタノールを含有するガソリンは使用できません。
- 燃料タンクや保管容器でガソリンを冬越しさせないでください。冬越しさせる場合には必ずスタビライザ品質安定剤を添加してください。
- ガソリンにオイルを混合しないでください。

## 燃料を補給する

燃料タンク容量: 3.6 リットル

1. 燃料キャップ 図 16 の周囲をきれいに拭いてからキャップを外す。

1. 満タンレベル

2. 燃料タンクの上部から 25 mm 程度下まで、所定の燃料を入れる。

タンク上部に燃料が膨張できる空間を残してください。

**重要** 燃料を入れすぎないでください。所定レベルを超えて燃料を入れると燃料蒸気回収システムが正常に機能なくなり、エンジンの性能に悪影響がでます。この不具合は製品保証の対象になりません。燃料タンクのキャップの交換が必要になります。

3. タンクにキャップをはめ、こぼれた燃料は必ず拭き取る。

## 運転中に

注 前後左右は運転位置からみた方向です。

## 運転中の安全確認

### 安全に関する一般的な注意

- オーナーやオペレータは自分自身や他の安全に責任があり、オペレータやユーザーの注意によって物損事故や人身事故を防止することができます。
- 作業にふさわしい服装をし、安全めがね、長ズボン、頑丈で滑りにくい安全な靴、および聴覚保護

具を着用してください。長い髪は束ねてください。  
ゆるい装飾品やだぶついた服は身に着けないで  
ください。

- 疲れている時、病気の時、アルコールや薬物を摂取した時は運転しないでください。
- この機械を運転する時は常に十分な注意を払ってください。運転中は運転操作に集中してください注意散漫は事故の大きな原因となります。
- 作業場所に、無用の人間やペットなどを近づけないでください。
- 絶対に人を乗せないでください。
- 運転は、穴や障害物を確認できる十分な照明のもとで行ってください。
- むれた芝の上での運転は避けてください。接地力が落ちてスリップする危険が高くなります。
- エンジンを掛ける前に、全部の駆動装置がニュートラルであること、駐車ブレーキが掛かっていることを確認し、運転席に着席してください。
- バックするときには、足元と後方の安全に十分な注意を払ってください。
- 見通しの悪い曲がり角や、茂み、立ち木などの障害物の近くでは安全に十分注意してください。
- 段差や溝、大きく盛り上がった場所の近くなどでは運転しないでください。段差の縁が崩れて急に転倒する恐れがあります。
- 異物をはね飛ばしたときや機体に異常な振動を感じたときには運転を停止し、駐車ブレーキを掛け、エンジンを止めて、全体をよく点検してください。異常を発見したら、作業を再開する前にすべて修理してください。
- 旋回するときや道路や歩道を横切るときなどは、減速し周囲に十分な注意を払ってください。常に道を譲る心掛けを。
- 排気ガスが充満するような締め切った場所では絶対にエンジンを運転しないでください。
- エンジンを掛けたままで絶対に機体から離れないでください。
- 運転位置を離れる前に
  - 平らな場所に停車してください。
  - 駐車ブレーキを掛ける。
  - エンジンを停止する。
  - すべての動作が停止するのを待つ。
- 落雷の危険がある時には運転しないでください。
- この機械を牽引用車両として使用しないでください。
- Toro® カンパニーが認めた以外のアクセサリ、アタッチメント、交換パーツを使用しないでください。
- ローラに手足を近づけないでください。
- 牽引用車両に本装置を接続・切り離す時にも安全に十分注意してください。

## 斜面での安全確保

- 斜面での運転についてルールや手順を決めておきましょう。その際、各刈り込み現場の实地調査を行い、それぞれの斜面の角度が機械の乗り入れに安全な範囲にあるかどうかを調べてください。この調査においては、常識を十分に働かせてください。
- 斜面はスリップや転倒などを起こしやすく、これらは重大な人身事故につながります。斜面での安全運転はオペレータの責任です。どんな斜面であっても、通常以上に十分な注意が必要です。
- 斜面では、運転速度を落としてください。
- 斜面での作業に自信が持てない時は、作業を行わないでください。
- 隠れた穴、わだち、盛り上がり、石などの見えない障害に警戒を怠らないでください。不整地では機体が転倒する可能性があります。深い芝生に隠れて障害物が見えないことがあります。
- 斜面で停止や速度変更をしなくて済むように、十分に低速で走行してください。
- ローラが走行力を失うと転倒する恐れがあります。
- むれた芝の上での運転は避けてください。ブレーキの有無や機能に関係なく、ローラが走行力を失う可能性があります。
- 斜面での発進・停止・旋回は避けてください。
- 斜面では動作も運転操作もゆっくりと行うことが原則です。走行速度や走行方向を突然変えないでください。

## エンジンの始動手順

**注** 点火プラグに高圧ケーブルが取り付けられているのを確認してください。

1. ライトスイッチが OFF であることを確認する。
2. 駐車ブレーキが掛かっていること、走行ペダルがニュートラル位置にあることを確認する。
3. ON/OFF スイッチを ON にする。
4. 燃料バルブを開位置にする。
5. エンジンが冷えている場合にはチョークを引いて ON 位置にする。
6. スロットルコントロールをFAST位置とする。
7. 機体の後部に立ち、スタータのハンドルを引き、抵抗を感じたらそこから力強く引っ張る。

**重要** 引き出しきったスタータローブを無理に引っ張ったり引き終わったローブの握りを放さないでください。どちらもローブやスタータ内部の破損の原因となります。

8. エンジンが始動したら、チョークを OFF 位置に戻す。
9. ローラの性能を十分に発揮させるため、スロットルはFAST 位置にセットする。

## エンジンの停止手順

1. 作業終了後は、走行ペダルをニュートラル位置に戻して駐車ブレーキを掛ける。
2. エンジンをアイドリングにセットし、10-20秒間そのまま待つ。
3. ON/OFF スイッチを OFF にする。
4. 燃料バルブを閉にする。
5. ライトスイッチを OFF 位置にする。

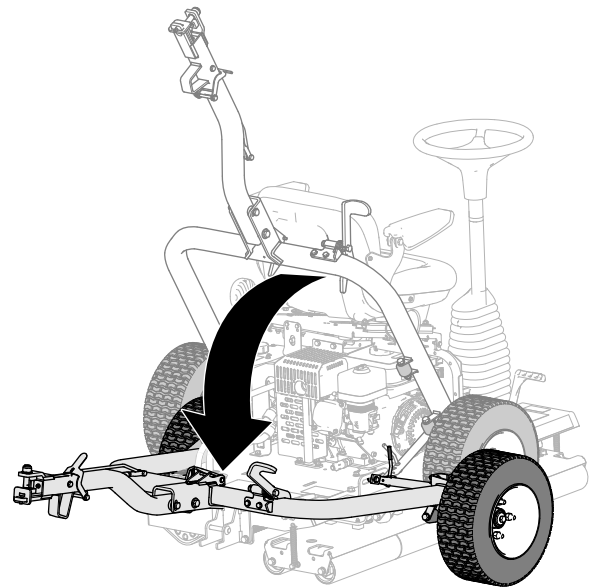


図 18

g279826

## 移動走行を行うとき

### 移動走行のための準備

1. 機体を牽引車両のところまで移動させる。
2. 駐車ブレーキを掛ける。
3. エンジンを止める [エンジンの停止手順 \(ページ 16\)](#)を参照。
4. 燃料バルブを閉にする。

### 機体を移動用車輪の高さにする

1. ラッチレバーがスライドディテントから外れるまで、ヒッチアセンブリを押し上げる [図 17](#)。

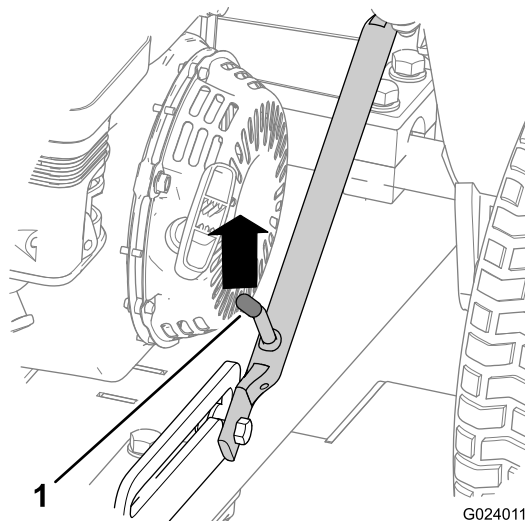


図 17

g024011

1. ラッチレバー

2. ラッチレバーが自由にスライドする高さまで、レバーを上げ、ヒッチを引き降ろす。

3. ヒッチペダルを踏んで、ヒッチをロックする [図 19](#)。

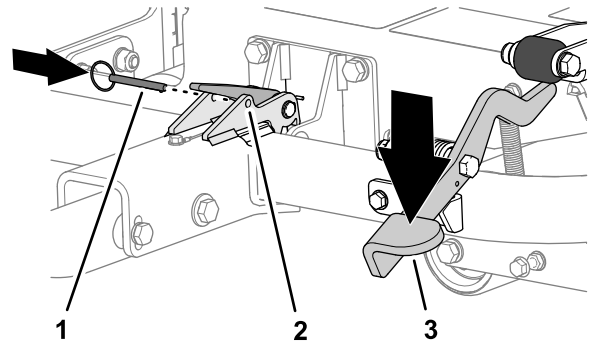


図 19

g279795

1. ロッキングピン
2. ラッチ
3. ヒッチペダル

4. ラッチの穴にロックピンを入れる [図 19](#)。
5. 機体を牽引移動する時は、牽引車両に接続する [機体を牽引車両に接続する \(ページ 16\)](#)を参照。

### 機体を牽引車両に接続する

本機のヒッチアセンブリを牽引車両のヒッチにセットし、ヒッチロックのレバーを押し下げる。ヒッチとヒッチアセンブリとが整列したら、レバーから手を離す [図 20](#)。

**重要**レバーが上位置に戻ることで、ヒッチとヒッチアセンブリが結合していることを確認してください。



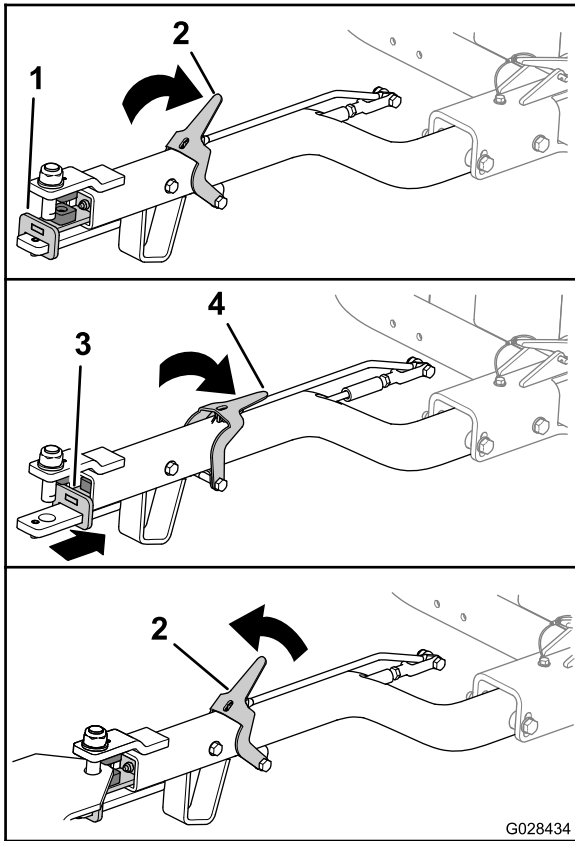


図 20

1. ヒッチアセンブリ前
2. ヒッチロックレバー上位置
3. ヒッチアセンブリ後
4. ヒッチロックレバー下位置

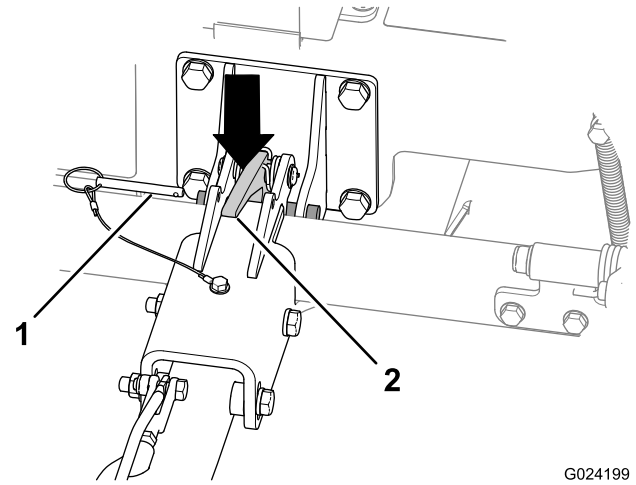
## 牽引車両からの取り外し

平らな場所に駐車し、タイヤに輪止めを掛ける。

ヒッチロックレバーのラッチを押し下げつつ、本機のヒッチアセンブリを牽引車両のヒッチから外す 図 20。ヒッチがヒッチアセンブリから外れたら、ラッチから手を離す。

## 機体をローラ作業高さに降ろす

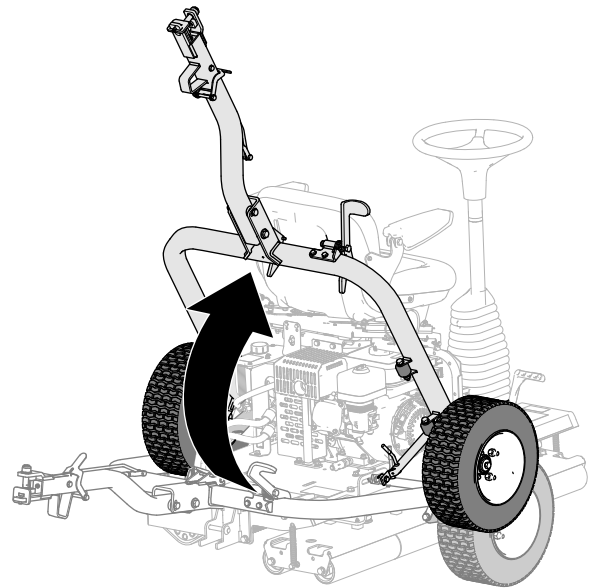
1. 機体が牽引車両に接続されている場合には、牽引車両から切り離す [牽引車両からの取り外し \(ページ 17\)](#)を参照。
2. ロッキングピンを抜き取る 図 21。



G024199  
g024199

図 21

1. ロッキングピン
2. ヒッチのラッチ
3. ヒッチアセンブリを引き上げて機体をすこし傾ける。
4. ヒッチのラッチを押し下げて、ヒッチを外す 図 21。
5. ヒッチを上げて 図 22、ラッチのレバーをスライドディテントにロックする 図 17。



g279827

図 22

## 運転操作

1. 駐車ブレーキが掛かっていることを確認する。
2. 走行ペダルに触れないように注意しながら、運転席に座ります。
3. 運転席とハンドルを、操作しやすい位置に調整します。
4. 駐車ブレーキを解除する。

5. ハンドルをしっかりと握り、左右の走行ペダルのどちらか進みたい側のペダルをゆっくりと踏み込んでください。

**注** ペダルの踏み込みを大きくするほど走行速度は大きくなります。

6. 走行ペダルから足を離すと車両は停止します。

**重要** ペダルを急に踏み込まないでください。スリップして芝生を傷めるだけでなく、走行系統を損傷させる可能性があります。走行ペダルはいつも落ち着いて操作してください。

**注** ペダルから足を離してもローラが停止するまでわずかな時間が必要であり、慣れてくるにつれて、ローラ掛け最終部分のどのあたりでペダルから足を離すのがベストかというタイミングがつかめてくるでしょう。ほぼ完全に停止しかかったところで、次の列に進むように反対側のペダルをゆっくりと踏み込み始めるとよいでしょう。

7. ハンドルを右に回すと機体は前方に移動します。  
ハンドルを左に回すと機体は後方に移動します。

**注** ローラ掛けの終点では必ず方向を変えることになりませんが、これについてはハンドル操作を多少練習する必要があります。

**重要** 緊急停止したい場合には、反対側の走行ペダルをニュートラル位置まで踏み込んでください。たとえば、右ペダルを踏み込んで右に進行中に緊急停止する場合には、左ペダルをニュートラル位置まで踏み込めばマシンは直ちに停止します。この操作はしっかりと行う必要がありますが、乱暴に行くと横転する危険があります。

8. 平らな場所に止め、駐車ブレーキを掛けてから運転席を離れるようにしてください。

## ヒント

- 法面で使用する場合には、走行力を確実に発揮できるように、駆動ローラが谷側にくる向きで運転してください。これを怠ると、ターフを傷つける可能性があります。
- 適切なローリングを続けられるよう、時々ローラにたまったごみを取り除いてください。

## 運転終了後に

### 運転終了後の安全確認

- マシンを停止させ、キー付きの機種ではキーを抜き取り、各部の動作が完全に停止したのを確認してから運転位置を離れる。調整、整備、洗浄、格納などは、機体が十分に冷えてから行う。
- 火災防止のため、マルファーやエンジンの周囲にほこりなどが溜まらないようにしてください。オイルや燃料がこぼれた場合はふき取ってください。
- 閉めきった場所に本機を保管する場合は、エンジンが十分に冷えていることを確認してください。
- 格納保管中やトレーラで輸送中は、燃料バルブを閉じておいてください。
- ガス湯沸かし器のパイロット火やストーブなど裸火や火花を発するものがある近くでは、絶対に機械や燃料容器を保管格納しないでください。
- マシン各部が良好な状態にあり、ボルトナット類が十分にしまっているか常に点検してください。
- 摩耗、破損したり読めなくなったステッカーは交換してください。

### トレーラへの積み込み

- 機械をトレーラやトラックに積み込む際には、機体と同じ幅のある歩み板を使用してください。
- 車体が落下しないように確実に固定してください。

# 保守

注 [www.Toro.com](http://www.Toro.com) から、この機械に関する配線図と油圧回路図をダウンロードすることができます。弊社ホームページからマニュアルへのリンクをご活用ください。

## 保守作業時の安全確保

- 運転席を離れる前に
  - 平らな場所に駐車する。
  - スロットルレバーをアイドル位置にセットする。
  - 走行ペダルがニュートラル位置にあることを確認する。
  - 駐車ブレーキを掛ける。
  - エンジンを停止する。
  - すべての動作が停止するのを待つ。
- 調整、整備、洗浄などは、機体が十分に冷えてから行う。
- 可能な限り、エンジンを回転させながらの整備はしないでください。可動部に近づかないでください。
- 必要に応じ、ジャッキスタンドなどで機体を確実に支えてください。
- 機器類を取り外すとき、スプリングなどの力が掛かっている場合があります。取り外しには十分注意してください。

## 推奨される定期整備作業

整備間隔	整備手順
使用開始後最初の 5 時間	・ 機体各部にゆるみがでていないか点検する。
使用開始後最初の 20 時間	・ エンジンオイルを交換する。 ・ 油圧オイルとフィルタを交換する。 ・ 油圧オイルとフィルタを交換する。
使用することまたは毎日	・ 駆動ローラのベアリングの潤滑。 ・ エンジンオイルの量を点検する。 ・ エアクリーナを点検する。 ・ エアクリーナを点検する。 ・ 安全インタロックシステムの動作を確認します。 ・ 駐車ブレーキを点検する。 ・ 油圧ホースとラインを点検します。 ・ 油圧オイルの量を点検する。 ・ 移動走行タイヤの空気圧を点検する。 ・ 機体各部にゆるみがでていないか点検する。
使用後毎回	・ 機体の清掃。
50 運転時間ごと	・ エアクリーナを清掃する。(ほこりの多い環境で使用するときは整備間隔を短くする)
100 運転時間ごと	・ エンジンオイルを交換する。 ・ 点火プラグを点検・調整してください。 ・ 異物収集カップを清掃してください。
300 運転時間ごと	・ ペーパーエレメントを交換する。 ・ 点火プラグを交換する。 ・ エンジンバルブのクリアランスを点検調整します。
400 運転時間ごと	・ 油圧オイルとフィルタを交換する。 ・ 油圧オイルとフィルタを交換する。

**重要** エンジンの整備に関するの詳細は、付属のエンジンマニュアルを参照してください。

# 要注意個所の記録

点検担当者名		
内容	日付	記事
1		
2		
3		
4		
5		
6		
7		
8		

## 始業点検表

このページをコピーして使ってください。

点検項目	第週						
	月	火	水	木	金	土	日
ピボットジョイントの動作を確認する。							
燃料残量を確認する。							
エンジンオイルの量を点検する。							
油圧オイルの量を点検する。							
エアフィルタを点検する。							
インタロックシステムを点検する。							
冷却フィンの汚れ具合を点検する。							
エンジンからの異常音がないか点検する。							
ホースに磨耗損傷がないか点検する。							
オイル漏れなど。							
機体の清掃。							
グリスアップ。							
タイヤ空気圧を点検する。							
塗装傷のタッチアップ。							

## 整備前に行う作業

必要でないかぎり機体を傾けないでください。機体を傾けると、オイルが燃焼室内部に入ったり、油圧オイルがオイルタンク上部のキャップから漏れ出したりする恐れがあります。このような漏れが発生すると修理に多額のコストがかかる場合があります。デッキ下に対して作業を行う時は、ホイストや小型のクレーンで機体を吊り上げてください。

## 整備作業にかかると前に

1. 平らな場所に自力または牽引で移動する **移動走行を行うとき** (ページ 16)を参照。
2. 機体を移動走行用の設定にする **機体を移動用車輪の高さにする** (ページ 16)を参照。
3. エンジンが掛かっている場合はエンジンを停止する。
4. 駐車ブレーキを掛ける。
5. エンジンが高温の場合は、エンジンと油圧系統が冷えるのを待つ。

## 運転席を倒す

1. 座席ラッチを引いて、座席ラッチピンから外れるようにする **図 23**。

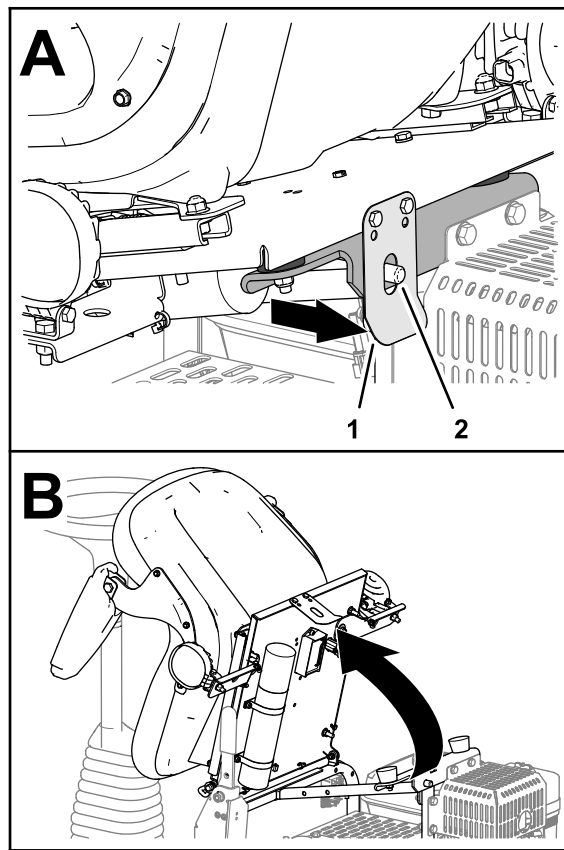


図 23

g279773

1. 座席ラッチ
2. 座席ラッチピン

2. 運転席を前に倒す **図 23**。

# 運転席を元通りにする。

運転席を元通りに倒す。ラッチがラッチピンに確実にかかったことを確認する 図 24。

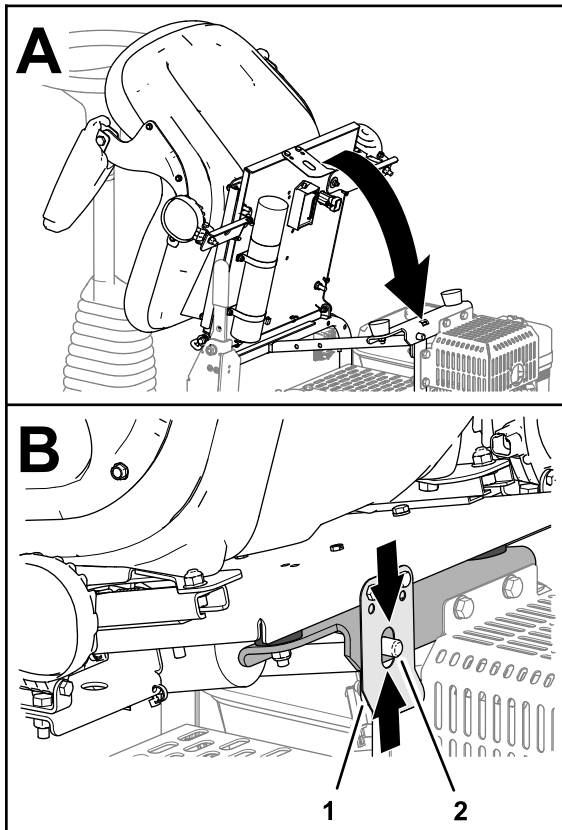


図 24

g279772

- 1. 座席ラッチ
- 2. 座席ラッチピン

# 潤滑

## 駆動ローラのベアリングの潤滑

**整備間隔:** 使用するときまたは毎日 機体の洗浄が終了後、直ちに駆動ローラのベアリングを潤滑する。

グリスの種類 No. 2 リチウム系グリス

1. マシンの整備の準備を行う **整備作業にかかる前に (ページ 21)**を参照。
2. ベアリング内部に異物を入れてしまわないよう、周囲をきれいに拭く
3. 図 25 のようにしてフィッティングからグリスを注入する。

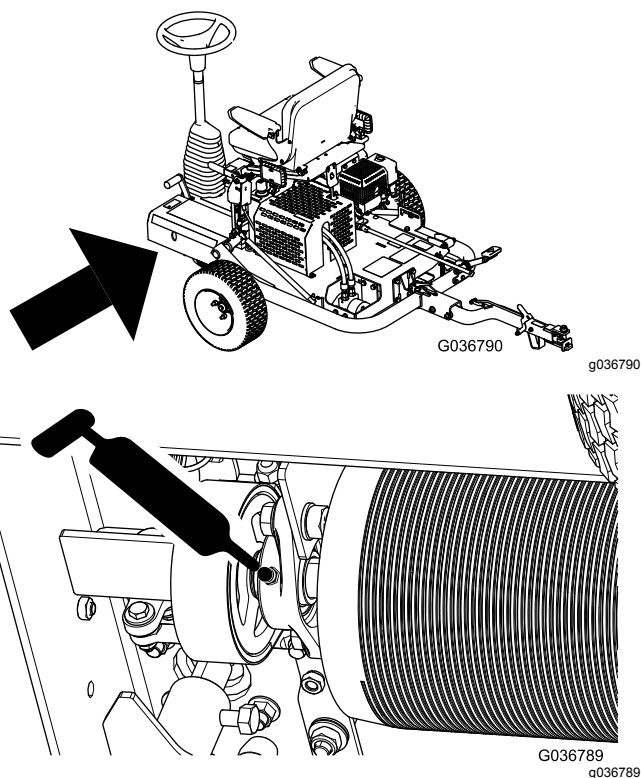


図 25

G036789  
g036789

4. はみ出したグリスはふき取る。

**重要** 潤滑作業を終えた後、ターフ以外の場所で短時間の試運転を行い、余分の潤滑剤を落とすようにしてください。

# エンジンの整備

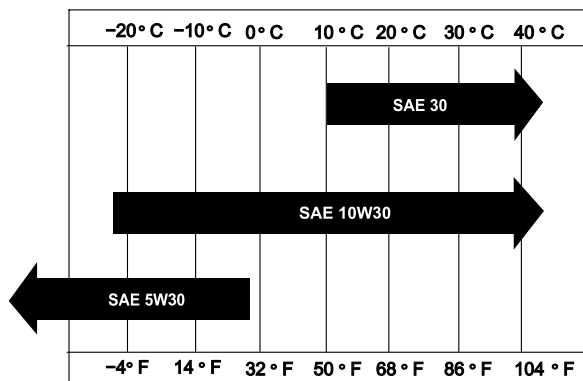
## エンジンの安全事項

- エンジンオイルの点検や補充はエンジンを止めて行ってください
- エンジンのガバナの設定を変えたり、エンジンの回転数を上げすぎたりしないでください。

## エンジンオイルの仕様

タイプAPI 規格 SL, またはそれ以上

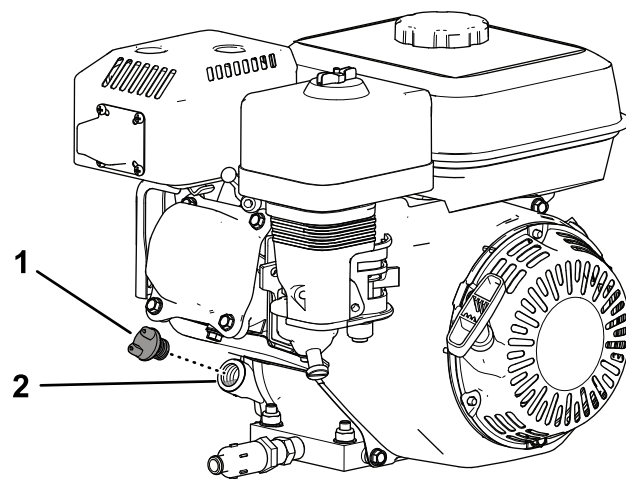
粘度周囲温度に合わせて粘度を選択する [図 26](#) を参照。



g018667

g018667

図 26



g281202

図 27

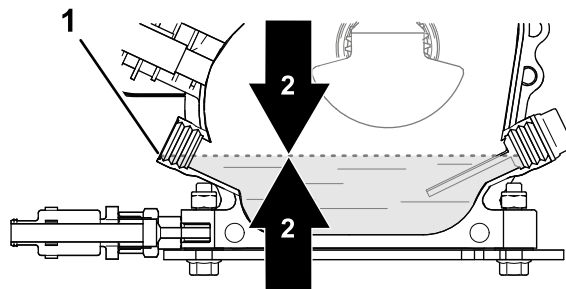
1. オイル補給口キャップ
2. 給油ポート

3. オイルフィルタのキャップを左に回して抜きとる。
4. オイルの量を点検する [図 28](#)。

給油ポートの下の縁までオイルがあればエンジンオイルの量は適切。

**注** 給油ポートの下の縁までオイルがない場合には、適正量まで所定のオイルを補給してください。

**重要** エンジンオイルを入れすぎないように注意してください。



g281195

図 28

1. 給油ポート下の縁
2. エンジンオイルの量

5. オイルフィルタのキャップを元通りに取り付け、こぼれたオイルをふき取る。

## エンジンオイルの量を点検する

**整備間隔:** 使用するとまたは毎日

**注** エンジンオイルを点検する最もよいタイミングは、その日の仕事を始める直前、エンジンがまだ冷えているうちです。既にエンジンを始動してしまった場合には、一旦エンジンを停止し、オイルが戻ってくるまで約 10 分間程度待ってください。

1. マシンの整備の準備を行う **整備作業にかかる前に** ([ページ 21](#)) を参照。
2. オイルタンクのキャップ [図 27](#) の周囲をきれいに拭く。

## エンジンオイルの交換

**整備間隔:** 使用開始後最初の 20 時間—エンジンオイルを交換する。

100 運転時間ごと—エンジンオイルを交換する。

### マシンの準備を行う

1. エンジンを数分間運転してオイルを温め、エンジンを停止する。



- 機体を移動用にセットする **機体を移動用車輪の高さにする (ページ 16)**を参照。
- 機体のエンジン側が床に近づくように機体を傾け、持ち上げた側を確実に支える。

- ドレンバルブを右に 1/4 回転させてバルブを閉じる **図 29**。
- ドレンホース **図 29**を外し、こぼれたオイルをふき取る。
- 抜き取ったオイルは適切に処分する。

**注** 廃油などはそれぞれの地域の法律などに従って適正に処分する。

## エンジンオイルの抜き取り

- ドレンバルブに、ドレンホースを接続する **図 29**。
- 容量 1 リットル程度の廃油受けの中にホースの端 **図 29**を入れる。

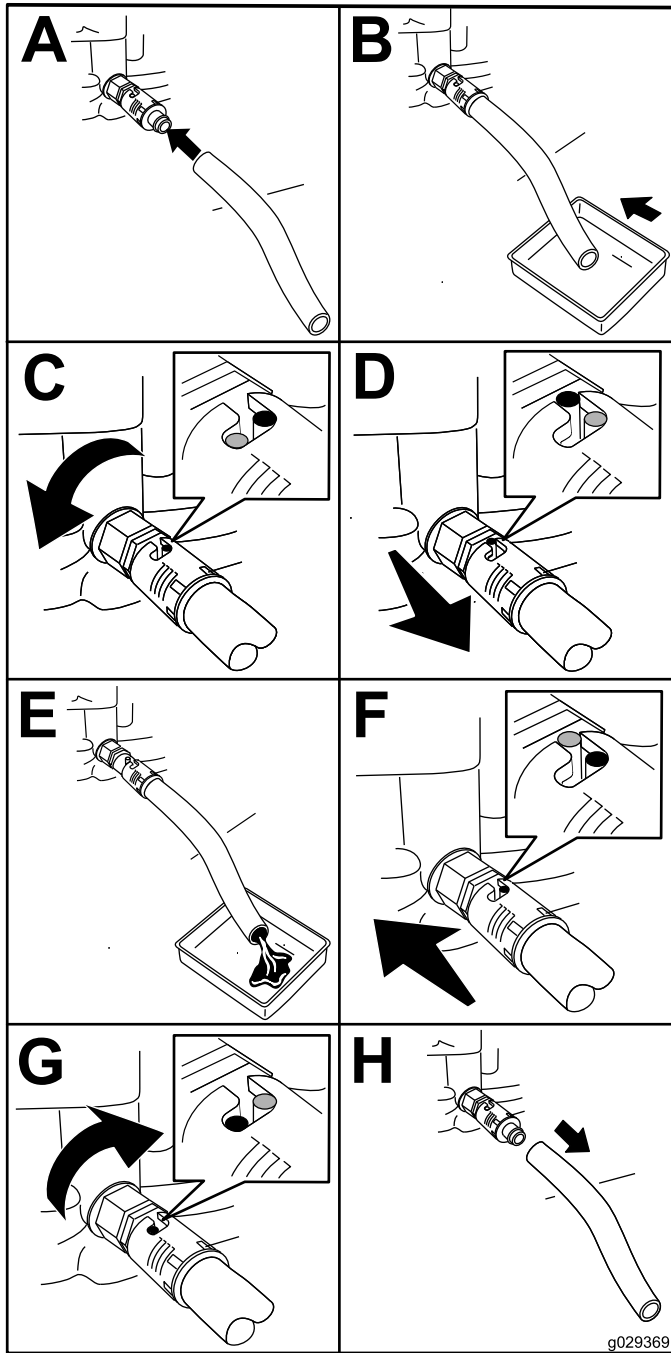


図 29

## エンジンへのオイルの補給

クランクケースのオイル容量 0.60 リットル

- 機体をローラ掛け作業用にセットする **機体をローラ作業高さに降ろす (ページ 17)**を参照
- 所定のエンジンオイルを入れる **エンジンオイルの仕様 (ページ 23)**と **エンジンオイルの量を点検する (ページ 23)**を参照。

## エアフィルタのエレメントの点検

**整備間隔:** 使用することまたは毎日—エアクリーナを点検する。

- マシンの整備の準備を行う **整備作業にかかる前に (ページ 21)**を参照。
- エアクリーナカバーをエアクリーナ本体に固定している蝶ナットを取り、カバーを外す **図 30**。

- ドレンバルブを左に 1/4 回転させ、エンジンオイルが完全に抜けるのを待つ **図 29**。



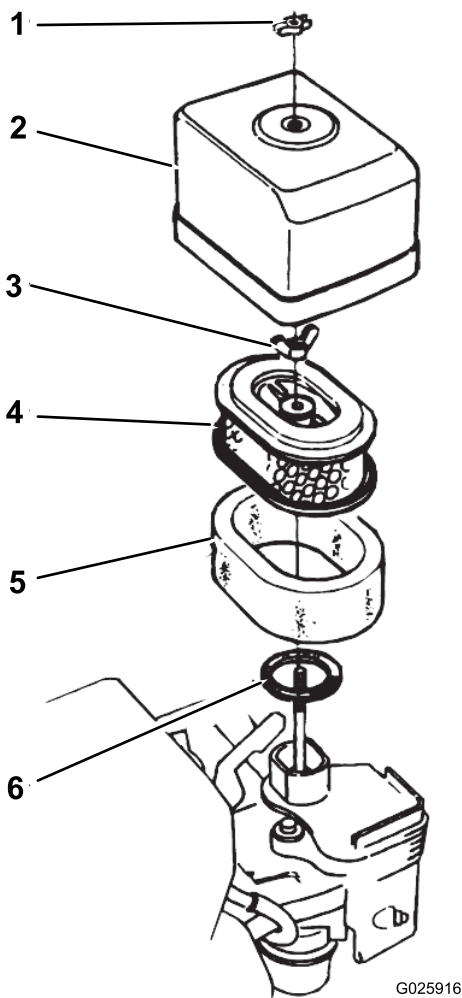


図 30

- |               |              |
|---------------|--------------|
| 1. 蝶ナット       | 4. ペーパーエレメント |
| 2. エアクリーナのカバー | 5. スポンジ      |
| 3. 蝶ナット       | 6. ガスケット     |

3. エアクリーナのカバーを十分に清掃する。
4. エアクリーナのスポンジエレメントを点検する。  
必要に応じてスポンジエレメントを洗浄する [エアクリーナのスポンジエレメントの洗浄 \(ページ 25\)](#) を参照。
5. エアクリーナにエアクリーナのカバーを取り付ける蝶ナットを使用 [図 30](#)。

## エアクリーナの整備

**整備間隔:** 50 運転時間ごと—エアクリーナを清掃する。ほこりの多い環境で使用するときは整備間隔を短くする

使用することまたは毎日—エアクリーナを点検する。

300 運転時間ごと—ペーパーエレメントを交換する。

## エアクリーナのスポンジエレメントの洗浄

1. エアクリーナカバーをエアクリーナ本体に固定している蝶ナットを取り、カバーを外す [図 30](#)。
2. エアフィルタの蝶ナットを取り、フィルタを外す [図 30](#)。
3. ペーパーフィルタからスポンジエレメントを外す [図 30](#)。

スポンジエレメントが汚れている場合は洗浄または交換する [エアクリーナのペーパーエレメントの洗浄 \(ページ 25\)](#) を参照。

4. スポンジエレメントを、温水と液体洗剤で押し洗う。
5. エレメントを押しつぶすようにして汚れを押し出す。

**重要** 絞ったりねじったりするとエレメントが破損する。

6. 洗いが終わったら、きれいなウェスにはさんで水分を取る。
7. ウェスに挟んだエレメントを両手で押して水分を除く。

**重要** エレメントが破損するので絞ったりねじったりしない。

8. きれいなエンジンオイルに十分ひたして引き上げる。
9. スポンジを軽く押さえて余分なオイルを落とすとともにオイルを全体に行き渡らせる。

**注** スポンジエレメントは必ずオイルをしみこませる。

## エアクリーナのペーパーエレメントの洗浄

ペーパーエレメントは、硬い表面に打ちつけるようにしてほこりを叩き落とす。

**重要** ブラシでこすってほこりを落とさないこと。圧縮空気で吹かないこと。ブラシはよごれをフィルタの繊維の中押し込んでしまうし、圧縮空気はペーパーフィルタを破損させる。

## エアフィルタの元素の取り付け

1. ペーパー元素にスポンジ元素を取り付ける [図 30](#)。
2. ガasketが磨耗や破損していないか点検する [図 30](#)。  
磨耗や破損が見られる場合は新しいガasketに交換する。
3. ガasketをキャブレターの吸気口に正しく取り付ける [図 30](#)。
4. エアフィルタの元素をキャブレターに蝶ナットで取り付ける [図 30](#)。
5. もう一つの蝶ナットで、エアクリーナカバーをキャブレターに取り付ける [図 30](#)。

## 点火プラグの整備

**整備間隔:** 100運転時間ごと一点火プラグを点検・調整してください。

300運転時間ごと一点火プラグを交換する。

**タイプ**NGK BPR6ES 点火プラグまたは同等品

**エアギャップ**0.70-0.80 mm [図 32](#)を参照。

1. マシンの整備の準備を行う **整備作業にかかる前に** ([ページ 21](#))を参照。
2. 点火プラグについている点火ケーブルを取り外す [図 31](#)。

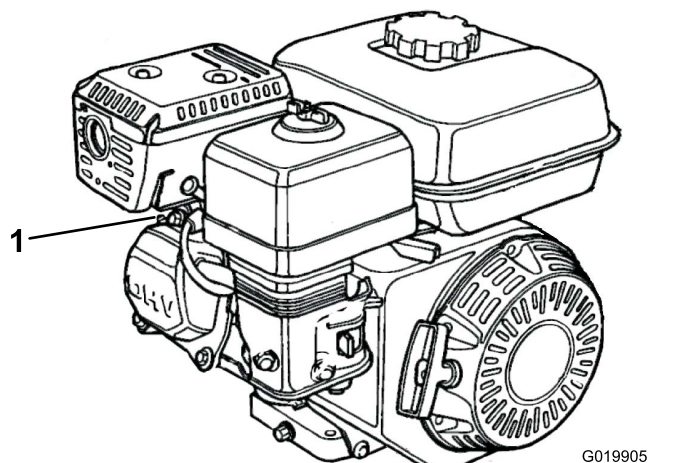


図 31

1. 点火コード

3. プラグの周囲を清掃し、シリンダヘッドからプラグを外す。

**重要** 汚れその他の不具合のある点火プラグは交換してください。点火プラグにサンドブラストをかけたり、ナイフ状のもので削ったりワイヤブラシで清掃したりしないでください。破片がシリンダ内に落ちてエンジンを損傷します。

4. [図 32](#)のように、エアギャップを 0.70-0.80 mm に調整する。

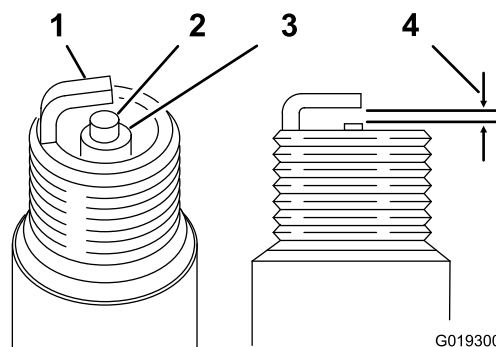


図 32

1. 外側の電極
2. 中央の電極
3. 碍子
4. 0.70-0.80 mm

5. 点火プラグをエンジンに注意深くねじ山をナメないように取りつける。
6. 点火プラグが正しく嵌ったら、点火プラグレンチを使って以下の手順で締め付ける

- 新しい点火プラグを取り付けた場合には、手締め位置プラグがガasketに着座した位置からさらに 1/2 回転締め付ける。
- 使用中の点火プラグを取り付けた場合には、手締め位置プラグがガasketに着座した位置からさらに 1/8-1/4 回転締め付ける。

**重要** 点火プラグがゆるいとオーバーヒートしてエンジンが破損します。締め付け過ぎは、エンジンのシリンダヘッドのねじ溝を破損させる恐れがあります。

7. 点火プラグに点火コードを接続する。

## エンジンバルブのクリアランスの点検調整

**整備間隔:** 300運転時間ごと

**重要** トロ社代理店に連絡する。

# 燃料系統の整備

## 異物収集カップの清掃

整備間隔: 100運転時間ごと—異物収集カップを清掃してください。

1. マシンの整備の準備を行う **整備作業にかかる前に (ページ 21)**を参照。
2. 燃料バルブを OFF 位置にする **図 33**。

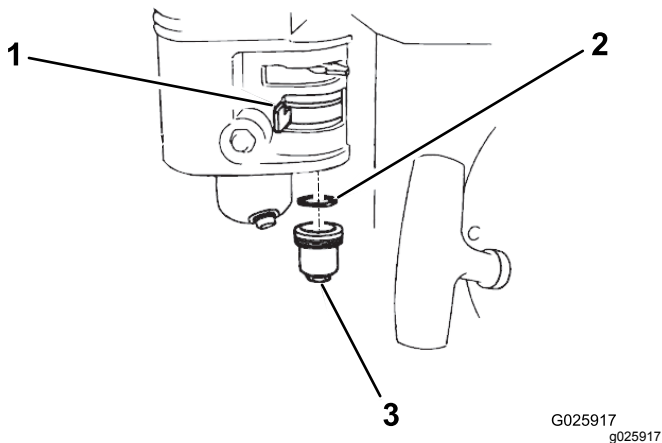


図 33

1. 燃料バルブ
  2. リング
  3. 異物収集カップ
- 
3. 異物収集カップとOリングを外す **図 33**。
  4. Oリングを点検する摩耗や破損が見られる場合には交換する。
  5. カップとOリングを溶剤引火性でないものを使うことで洗って完全に乾燥させる。
  6. Oリングを燃料バルブにセットし、カップを元通りに取り付ける **図 33**。異物収集カップを十分に締め付ける。

# 電気系統の整備

## 安全インタロックシステムの動作を確認する

### ▲ 注意

インタロックスイッチは安全装置でありこれを取り外すと予期せぬ人身事故が起こり得る。

- インタロックスイッチをいたずらしないこと。
- 作業前にインタロックスイッチの動作を点検し、不具合があれば作業前に交換修理する。

**重要** インタロック装置が、以下に説明する通りに正常に作動しない場合には、すぐに弊社正規代理店に修理を依頼してください。

1. 移動走行用にセットアップされている場合には、ローラ作業用に変更する **機体をローラ作業高さに降ろす (ページ 17)**を参照。
2. 駐車ブレーキをセットし、走行ペダルがニュートラル位置にあることを確認してエンジンを始動する。
3. 運転席に座る。
4. 駐車ブレーキをセットした状態で、走行ペダルをゆっくりと踏み込む。約1秒後にエンジンが停止すれば正常である。
5. エンジンを始動し、ブレーキを解除した状態で運転席から立ち上がる。約1秒後にエンジンが停止すれば正常である。

**注** 走行中に運転席から立ち上がった場合も、エンジンが自動的に停止します。

# ブレーキの整備

## 駐車ブレーキの点検

整備間隔: 使用することまたは毎日

1. 平らな場所に自力または牽引で移動する。
2. 機体が牽引車両に接続されている場合には、牽引車両から切り離し、ローラ作業用の設定に変更する **牽引車両からの取り外し (ページ 17)**と **機体をローラ作業高さに降ろす (ページ 17)**を参照。
3. 駐車ブレーキを掛ける。
4. エンジンを始動してアイドルにセットする。
5. 運転席に座る。
6. どちらか一方の走行ペダルを踏み込む。

**重要** 走り出さなければ適正。走り始める場合には、駐車ブレーキを調整する **駐車ブレーキの調整 (ページ 28)**を参照。

**注** 駐車ブレーキが掛かっているのに走行ペダルが踏むと、1 秒後にエンジンが停止します

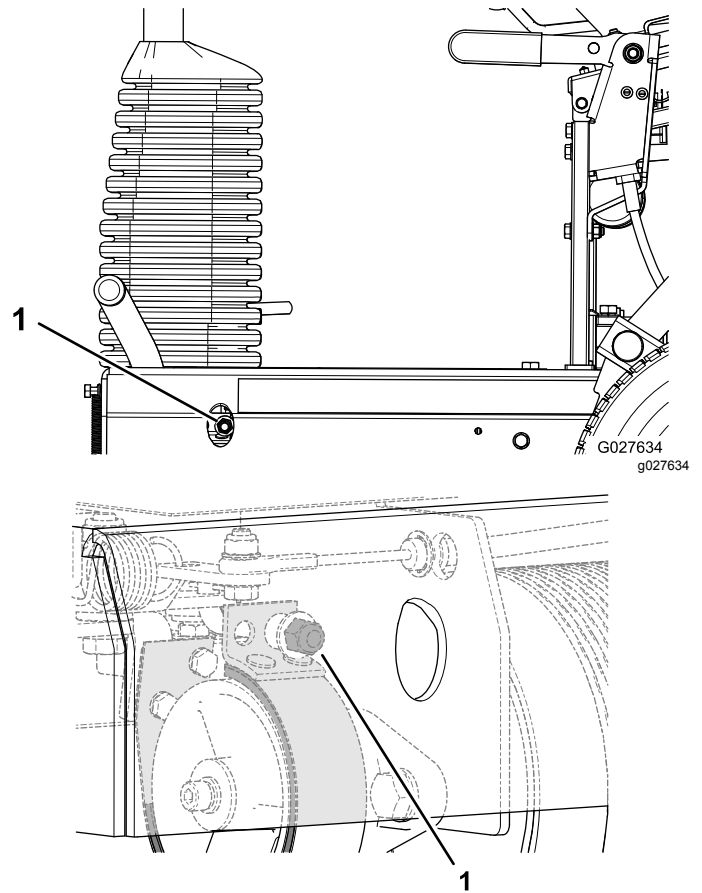


図 34

## 駐車ブレーキの調整

1. エンジンが停止していることを確認する。
2. 駐車ブレーキを解除する。
3. 以下の手順で駐車ブレーキを調整する
  - ブレーキの効きを強くするにはブレーキロックナットを右回しに締め付ける **図 34**。
  - ブレーキの効きを弱くするにはブレーキロックナットを左回しにゆるめる **図 34**。

1. ブレーキロックナット

4. 駐車ブレーキを点検する **駐車ブレーキの点検 (ページ 28)**を参照。
5. エンジンを始動してアイドルにセットする。
6. 運転席に座る。
7. 駐車ブレーキを解除する。
8. どちらか一方の走行ペダルを踏み込む。  
走り出せば適正。駐車ブレーキを解除しても走行しない場合には、ステップ**3-8**をもう一度行う。駐車ブレーキを掛けると走行できず、解除すると走行できるようになるまでこの調整を繰り返す。
9. 駐車ブレーキを掛け、エンジンを止める。



# 油圧系統の整備

## 油圧系統に関する安全確保

- 万一、油圧オイルが体内に入ったら、直ちに専門医の治療を受けてください。万一、油圧オイルが体内に入った場合には、この種の労働災害に経験のある施設で数時間以内に外科手術を受ける必要がある。
- 油圧装置を作動させる前に、全部のラインコネクタが適切に接続されていること、およびラインやホースの状態が良好であることを確認すること。
- 油圧のピンホールリークやノズルからは作動油が高圧で噴出しているの、絶対に手などを近づけない。
- リークの点検には新聞紙やボール紙を使う。
- 油圧関係の整備を行う時は、内部の圧力を確実に解放する。

## 油圧ホースとラインを点検する

**整備間隔:** 使用することまたは毎日

油圧系統にオイル漏れ、支持部のゆるみ、磨耗、フィッティングのゆるみ、風雨や薬品による劣化などがないか毎日点検してください。修理不十分のまま運転しないでください

### ▲ 警告

高圧で噴出する作動油は皮膚を貫通し、身体に重大な損傷を引き起こす。

- 万一、油圧オイルが体内に入ったら、直ちに専門医の治療を受けてください。
- 油圧を掛ける前に、油圧ラインやホースに傷や変形がないか接続部が確実に締まっているかを確認する。
- 油圧のピンホールリークやノズルからは作動油が高圧で噴出しているの、絶対に手などを近づけない。
- リークの点検には新聞紙やボール紙を使う。
- 油圧関係の整備を行う時は、内部の圧力を確実に解放する。

## 油圧作動液の仕様

推奨油圧オイルオールシーズン用 Toro プレミアム油圧オイルを販売しています19リットル缶または208リットル缶。詳細は、[パーツカタログ](#)をご覧ください。代理店にお問い合わせください。

他に使用可能なオイルトロのオイルが入手できない場合は、以下に挙げる特性、条件および産業規格をす

べて満たす**通常の石油系オイル**を使用することができません。オイルの性能や規格がマシンに適合しているかどうかについては専門業者にご相談ください。

**注** 不適切なオイルの使用による損害については弊社は責任を持ちかねますので、品質の確かな製品をお使い下さる様お願いいたします。

高粘度インデックス/低流動点アンチウェア油圧作動液, ISO VG 46	
物性	
粘度, ASTM D445	cSt @ 40°C 44-48 cSt @ 100°C 7.9-9.1
粘性インデックス ASTM D2270	140 以上
流動点 ASTM D97	-37°C-45°C
FZG, フェールステージ	11 以上
水分含有量新しい液:	500 ppm 最大
産業規格	
Vickers I-286-S, Vickers M-2950-S, Denison HF-0, Vickers 35 VQ 25 (Eaton ATS373-C)	

車両用に製造されている適切な油圧オイル産業プラント用の油圧オイルではありません。マルチウェイトタイプの ZnDTP または ZDDP アンチウェア磨耗防止剤入りの製品アッシュレスではありませんを使用してください。

**注** 多くの油圧オイルはほとんど無色透明であり、そのためオイル洩れの発見が遅れがちです。油圧オイル用の着色剤20ml 瓶をお使いいただくと便利です。1瓶で15-22リットルのオイルに使用できます。パーツ番号は P/N 44-2500 ご注文は Toro 代理店へ。

## 油圧オイルの量を点検する

**整備間隔:** 使用することまたは毎日 初めての運転の前に必ず油量を確認し、その後は毎日点検してください。

**注** 油圧駆動システムに対する作業は、必ずエンジンを停止し油圧系統内部の油圧が下がるのを待って行ってください。油圧系統に対する作業が終了したならば、必ず油圧ラインおよび油圧ホースに問題がなく、それぞれが確実に接続されていることを確認し、それからエンジンを始動するようにしてください。傷んでいるホースは必ず交換し、ゆるんでいるカップリングなどは必ず修正してください。

1. マシンの整備の準備を行う [整備作業にかかる前に \(ページ 21\)](#)を参照。
2. 運転席を倒す [運転席を倒す \(ページ 21\)](#)を参照。
3. キャップを外してタンク内の油圧オイルの量を調べる [図 35](#)。

タンクに刻印されている COLD という文字よりも上にオイルがあれば適正。

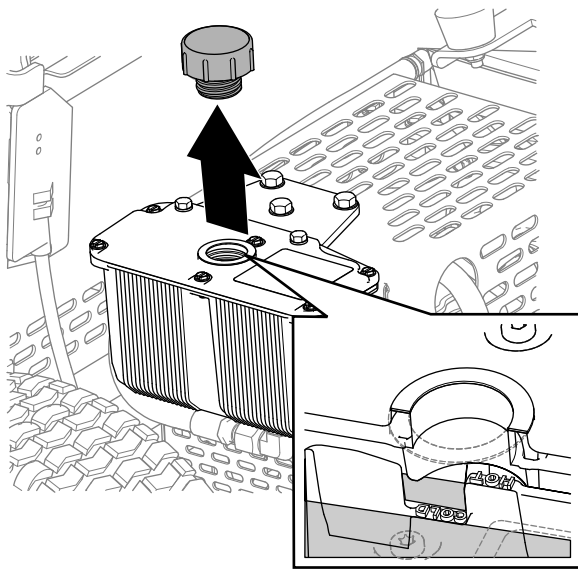


図 35

g279851

4. 必要に応じて、タンクのバツフルに刻印されている低温時の適正量位置まで所定の油圧オイルをタンクに補給する。

**注** タンクのバツフルには HOT と COLD の文字がついています。オイルの温度に応じた高さで点検してください。オイルの量高さは温度によって変わります。COLD レベルは、オイルの温度が 24°C のときの目安です。HOT レベルは、オイルの温度が 107°C のときの目安です。

例 普通の外気温 24°C 程度の倍には、COLD レベルまで補給するオイルの温度が 65°C 程度のときは、COLD と HOT の中間位置まで補給する。

5. 油圧タンクのキャップを取り付けて軽く締める。  
**重要** 締めすぎないように注意してください。
6. こぼれた燃料はふき取る。
7. 運転席を元通りにする **運転席を元通りにする**。(ページ 22)を参照。

## 油圧オイルとフィルタの交換

**整備間隔:** 使用開始後最初の 20 時間—油圧オイルとフィルタを交換する。

400 運転時間ごと—油圧オイルとフィルタを交換する。

**重要** 所定の油圧オイル以外は使用しないでください。他のオイルを使用するとシステムを損傷する可能性があります。

### 油圧オイルとフィルタの交換の準備

1. 平らな場所に自力または牽引で移動する **移動走行を行うとき** (ページ 16)を参照。
2. エンジンが掛かっている場合はエンジンを止める。

3. 駐車ブレーキを掛ける。
4. ローラ掛けモードになっている場合には、車輪走行モードに変更する **機体を移動用車輪の高にする** (ページ 16)を参照。
5. 運転席を倒す **運転席を倒す** (ページ 21)を参照。
6. エンジンが掛かっていた場合は、エンジンと油圧系統が冷えるのを待つ。

## 油圧オイルの抜き取り

1. 容量 2 リットルほどの廃油受けを油圧オイルタンクの下に置く **図 36**。

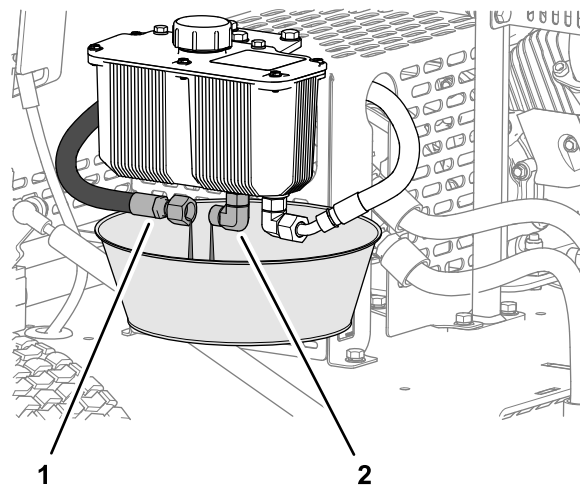


図 36

g279899

1. 供給側油圧ホース
  2. 油圧フィッティングタンク
2. 油圧タンクのフィッティングについている供給ホースを外し、流れ出てくるオイルをすべて回収する **図 36**。
  3. ステップ 2 で取り外したホースを取り付ける。
  4. こぼれたオイルはふき取る。
  5. 廃油は自治体などの規則に従って処分する。

## フィルタの交換

**整備間隔:** 使用開始後最初の 20 時間—油圧オイルとフィルタを交換する。

400 運転時間ごと—油圧オイルとフィルタを交換する。

1. フィルタヘッドとフィルタの周囲をきれいにする。
2. 油圧フィルタの下にウェスを詰める **図 37**。

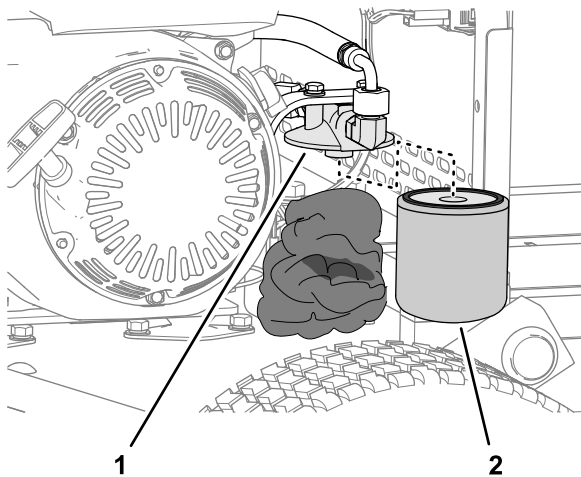


図 37

g279901

1. フィルタのヘッド                      2. 油圧フィルタ

これにより油圧オイルが循環して、システム内のエアが抜ける。

7. タンク、ホース、フィルタ部にオイル漏れがないか点検する。  
オイルが漏れている場合はすべて修正する。
8. エンジンを停止し、タンクの油量を点検し、必要に応じて補給する。
9. 運転席を元通りにする [運転席を元通りにする。\(ページ 22\)](#)を参照。

3. 注意深く油圧フィルタを外す [図 37](#)。
4. 新しいフィルタに所定の油圧オイルを入れ、フィルタのガスケットにオイルを塗る。
5. 新しい油圧フィルタをフィルタヘッドに取り付ける [図 37](#)ガスケットがフィルタヘッドに当たるまで手で回し、そこからさらに 3/4 回転締め付ける。
6. こぼれたオイルはふき取る。
7. 外したフィルタは自治体などの規則に従って処分する。

## 油圧オイルタンクにオイルを入れる

1. 機体をローラ掛け作業用にセットする [機体をローラ作業高さに降ろす \(ページ 17\)](#)を参照
2. 油圧タンクのキャップを取り外す [図 38](#)。

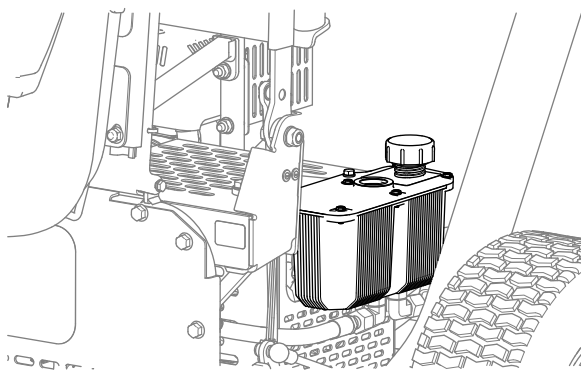


図 38

g279900

3. タンクに所定の油圧オイルを入れる [油圧作動液の仕様 \(ページ 29\)](#)と [油圧オイルの量を点検する \(ページ 29\)](#)を参照。
4. タンクにキャップを取り付ける [図 38](#)。
5. こぼれたオイルはふき取る。
6. エンジンを始動し、約 3-5 分間のアイドル運転を行う。

# シャーシの整備

## タイヤ空気圧を点検する

1. 移動走行タイヤの空気圧を測定する。  
1.03 bar/2.1 kg/cm<sup>2</sup> 15 psi あれば適正。
2. タイヤ空気圧が 1.03 bar でない場合には、この圧力まで増減する。

## 機体各部にゆるみがでていないか点検する

**整備間隔:** 使用開始後最初の 5 時間

使用することまたは毎日

シャーシのボルト・ナットにゆるみや抜けがないか点検する。

ゆるんでいるボルト・ナットは締め付け、無くなっている金具は新しく取り付ける。

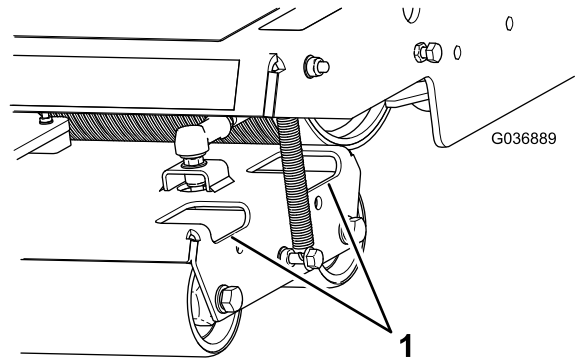
# 洗浄

## 機体の清掃

**整備間隔:** 使用後毎回

**重要** 塩分を含んだ水や処理水は機体の洗浄に使用しないでください。

1. 機体を真水で洗浄する。  
**注** 圧力洗浄機での洗車はしないでください。
2. 必要に応じ、ローラハウジングの穴から水を吹き付けてローラについている汚れをきれいに落とす [図 39](#)。

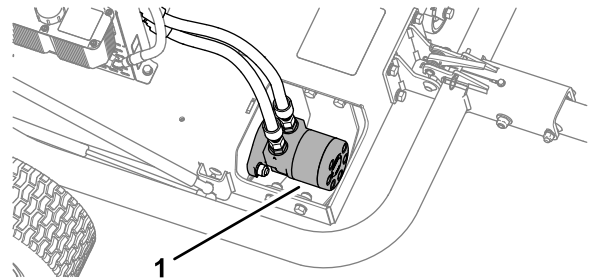


**図 39**

g036889

1. アクセス穴

3. 油圧モータ周囲の汚れをきれいに落とす [図 40](#)。



**図 40**

g279760

1. 油圧モータ

4. エンジンとエンジン冷却フィンの周囲から汚れをきれいに落とす [図 41](#)。



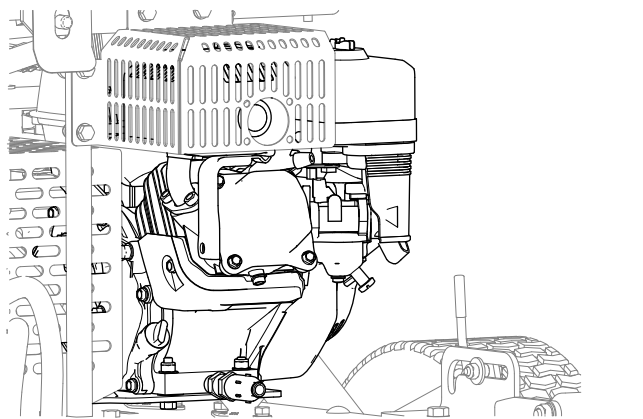


図 41

# 保管

## 短期格納保管の準備

### 90日未満

1. マシンを停止させ、各部の動作が完全に停止したのを確認してから運転位置を離れる。調整、整備、洗浄、格納などは、機体が十分に冷えてから行う。
2. 機体各部特にローラとエンジン部分に付着している泥や刈りカスをきれいに落とす。特にエンジンのシリンダヘッドや冷却フィン部分やブローハウジングを丁寧に清掃する。

**重要** 機体は中性洗剤と水で洗うことができます。ただし高圧洗浄器は使用しないでください。エンジン部に大量の水を掛けないように注意してください。

3. 機体各部のゆるみを点検し、必要な締め付けや交換、修理を行う。摩耗した部品や破損した部品はすべて修理または交換する。
4. 機体の塗装がはげていればタッチアップ修理をする。ペイントはトロの正規代理店から入手することができる。

## 長期格納保管の準備

### 90日以上

1. ステップ [短期格納保管の準備 \(ページ 33\)](#)の手順を行う。
2. 燃料にスタビライザを添加する量や添加方法はスタビライザメーカーの指示に従う。
3. スタビライザを添加した燃料をタンクに入れる。
4. エンジンをかけ、5 分間ほどかけてコンディショナ入りの燃料を各部に循環させる。
5. エンジンを停止してガソリンを抜き取る。または燃料切れで停止するまで運転する。
6. エンジンを再度始動して自然に停止するまで運転する。チョークを引いて始動し、完全に始動できなくなるまでこれを続ける。
7. 抜き取った燃料は地域の法律などに従って適切に処分する。廃油などはそれぞれの地域の法律などに従って適正に処分する。

## マシンの保管

汚れていない乾燥した場所で保管する。機体にはカバーを掛けておく。

## EEA/UK におけるプライバシーに関するお知らせ

### Toro によるお客様の個人情報の利用について

The Toro Company (“Toro”) は、お客様のプライバシーを尊重します。弊社の製品をお買い上げ頂いた際、弊社ではお客様に関する情報を、お客様から直接、あるいは弊社の支社や代理店を通じて入手いたします。入手した情報は、お客様との契約を履行するために使用されます。具体的には、お客様のための製品保証登録、保証請求の処理、万一製品をリコールする場合のご連絡、さらには弊社の事業を進めるため、たとえばお客様満足度を調査したり、製品の改良、またお客様にとって役に立ちそうな製品のご紹介などに使用します。また、トロが上記の業務を遂行するために必要となる活動のために、弊社の子会社、提携会社、代理店などのビジネスパートナーに情報を開示する場合があります。また、法律に基づく要請があった場合や、事業の売却、買収、合併などが発生した場合にはお客様の情報を開示する場合があります。ただし、マーケティングのためにお客様の個人情報を他社に売ることは絶対にいたしません。

### 個人情報の保存

Toro では、上記の目的にとって必要な期間にわたり関連法律に従ってお客様の個人情報を保持いたします。具体的な保持期間についての詳細をお知りになりたい方は以下にご連絡ください [legal@toro.com](mailto:legal@toro.com)。

### セキュリティについての Toro のお約束

あなたの個人情報についての情報処理作業は、米国またはあなたが居住される国のデータ保護関連規制よりも規制がゆるやかな第三国で行われる場合があります。あなたが居住する国の外にあなたの個人情報を移動させる場合、弊社は法に則った手続きでそれを行い、あなたに関わる個人情報が適切に保護され、また適切に取り扱われるように細心の注意を払います。

### アクセスと訂正

お客様には、ご自身の個人情報を閲覧・訂正する権利があり、また、ご自身に関するデータの処理に対して異議申し立てないしは禁止を申し立てる権利があります。このような権利行使をなさりたい場合には [legal@toro.com](mailto:legal@toro.com) にメールでご連絡ください。弊社によるあなたの個人情報の取り扱い方法に関して懸念をお持ちの場合は、ご自身で直接弊社にお尋ねくださるようお願いいたします。なお、ヨーロッパにお住まいの皆様は、Data Protection Authority に対して異議申し立てを行うことができます。

# カリフォルニア州第65号決議による警告

## この警告は何？

以下のような警告ラベルが張られた製品を見かけることがあるでしょう



**WARNING: Cancer and Reproductive Harm—www.p65Warnings.ca.gov.**

## Prop 65 って何？

Prop 65 は、カリフォルニア州で操業している企業、製品を販売している企業、カリフォルニア州で販売または同州に持ち込まれる可能性のある製品のメーカーを対象とした法律です。この法律では、ガン、先天性などの出生時異常の原因となることが知られている化学物質の一覧をカリフォルニア州知事が作成維持しこれを公表しなければならないと定められています。危険物リストは、日常生活の中で使用するものから発見された数百種類の化学物質を網羅しており、毎年改訂されます。Prop 65 の目的は、こうした物質に触れる可能性があることを市民にきちんと知らせることです。

Prop 65 は、こうした物質を含む製品の販売を禁じているのではなく、そうした製品、製品の包装、製品に付属する文書などに警告を明記することを求めています。また、こうした警告があるからといって、その製品が何等かの安全基準に違反しているということではありません。実際、カリフォルニア州政府は、Prop 65 警告はその製品が安全か安全でないかを示すものではないと説明しています。こうした物質の多くは、様々な生活用品に何年も前から使用されてきておりますが、それらの物質が今までに何らかの健康問題を起こしたという記録はありません。さらに詳しい情報はこちらへ <https://oag.ca.gov/prop65/faqs-view-all>.

Prop 65 の警告は、以下のうちのどちらかを意味していますある企業が自社製品への化学物質の使用量について評価したところ、目立った危険は何一つないとされる基準を超えていることがわかった、または (2) 製品に使用している化学物質は法律で規制されているものだったので、特に評価を行うことはせず、法に従って警告文を添付することにした。

## この法律は全世界に適用されるのですか

Prop 65 警告はカリフォルニア州でのみ要求される法律です。Prop 65 警告はカリフォルニア州のいたるところで目にすることができます。レストラン、八百屋、ホテル、学校、病院など、そして非常に多くの製品にも、この警告が印刷されています。さらには、オンラインやメールオーダーのカタログなどにも掲載されています。

## カリフォルニア州の警告と連邦政府の上限との関係は

Prop 65 の内容は連邦政府の規制や国際規制よりも厳しいものが大変多いです。Prop 65 の規制基準値は連邦政府基準に比べてはるかに厳しく、連邦政府基準では表示義務がないが、Prop 65 では表示義務があるものが数多く存在します。たとえば、Prop 65 の基準では、一日当たりの鉛の排出量が 0.5 マイクログラムとなっており、これは連邦政府の基準や国際基準よりもはるかに厳しい数値です。

## 似たような製品なのに警告が付いていないものがあるのはなぜ

- カリフォルニア州内で販売される場合には Prop 65 ラベルが必要でも、他の場所で販売される場合には不要だからです。
- Prop 65 関連で裁判となった企業が、和解条件として Prop 65 警告の表示に同意したが、そうした問題に巻き込まれていない企業の製品には何も表示されていないといったこともあるでしょう。
- Prop 65 の表示は必ずしも一律に行われているわけではないのです。
- 自社内で検討した結果、Prop 65 基準に抵触しないと判断して、警告の表示を行わないことを選択する企業もあります。警告が書かれていないからと言って、その製品に対象化学物質が含まれていないとは言えません。

## なぜ Toro 製品にはこの警告が表示されているのですか

Toro では、十分な情報に基づいてお客様ご自身が判断できるようにすることがベストであるという考えから、できる限り多くの情報をお客様に提供することとしております。リスト記載物質のいくつかが自社製品に該当する場合、Toro では、それらの物質のほとんどの量はごくわずかであって実際の表示義務はないことを認識した上で、排出量などを厳密に評価することなく、警告を表示するという判断をすることがあります。Toro では、自社の製品に含まれる化学物質の量が「重大なリスクはない」レベルであると認識した上で、あえて Prop 65 警告の表示を行うという選択をしております。これはまた、もし Toro がこうした警告を表示しなかった場合、カリフォルニア州政府や、Prop 65 の施行推進を目指す民間団体などから訴訟を提起される可能性もあるということも視野に入れての判断です。



## Toro 製品保証

2年間または1,500時間限定保証

### 保証条件および保証製品

Toro社およびその関連会社であるToroワランティー社は、両社の合意に基づき、Toro社の製品「製品」と呼びますの材質上または製造上の欠陥に対して、2年間または1,500運転時間のうちいずれか早く到達した時点までの品質保証を共同で実施いたします。この保証はエアレータを除くすべての製品に適用されますエアレータに関する保証については該当製品の保証書をご覧ください。この品質保証の対象となった場合には、弊社は無料で「製品」の修理を行います。この無償修理には、診断、作業工賃、部品代、運賃が含まれます。保証は「製品」が納品された時点から有効となります。  
\*アワーメータを装備している機器に対して適用します。

### 保証請求の手続き

保証修理が必要だと思われる場合には、「製品」を納入した弊社代理店ディストリビュータ又はディーラーに対して、お客様から連絡をして頂くことが必要です。連絡先がわからなかったり、保証内容や条件について疑問がある場合には、本社に直接お問い合わせください。

Toro Commercial Products Service Department  
Toro Warranty Company  
8111 Lyndale Avenue South  
Bloomington, MN 55420-1196

952-888-8801 または 800-952-2740  
E-mail: commercial.warranty@toro.com

### オーナーの責任

製品のオーナーは、オペレーターズマニュアルに記載された整備や調整を実行する責任があります。必要な整備や調整を怠ったことが原因で発生した不具合などの問題点はこの製品保証の対象とはなりません。

### 保証の対象とならない場合

保証期間内であっても、すべての故障や不具合が保証の対象となるわけではありません。以下に挙げるものは、この保証の対象とはなりません

- Toroの純正交換部品以外の部品やToro以外のアクセサリ類を搭載して使用したことが原因で発生した故障や不具合。
- 推奨される整備や調整を行わなかったことが原因で生じた故障や不具合。
- 運転上の過失、無謀運転など「製品」を著しく過酷な条件で使用したことが原因で生じた故障や不具合。
- 製品を使用したことによって消耗した正常なパーツ通常の使用に伴って磨耗消耗する部品類とは、ブレーキパッドおよびライニング、クラッチライニング、ブレード、リール、ローラおよびベアリングシールドタイプ、グリス注入タイプ共、ベッドナイフ、タイン、点火プラグ、キャスタホイール、ベアリング、タイヤ、フィルタ、ベルトなどを言い、その他、液剤散布用の部品としてダイヤフラム、ノズル、チェックバルブが含まれます。
- 以下のような外部要因が原因で発生する不具合天候、格納保管条件、異物、不適切な燃料、冷却液、潤滑剤、添加物、水、薬品などの使用。
- エンジンのための適正な燃料ガソリン、軽油、バイオディーゼルなどを使用しなかったり、品質基準から外れた燃料を使用したために発生した不具合。
- 通常の使用にともなう音、振動、磨耗、損耗および劣化。通常の使用に伴う「汚れや傷」とは、運転席のシート、機体の塗装、ステッカー類、窓などに発生する汚れや傷を含みます。

### 米国とカナダ以外のお客様へ

米国またはカナダから輸出された製品の保証についてのお問い合わせは、お買いあげのToro社販売代理店ディストリビュータまたはディーラーへおたずねください。代理店の保証内容にご満足いただけない場合は弊社の正規サービスセンターにご相談ください。

### 部品

定期整備に必要な部品類「部品」は、その部品の交換時期が到来するまで保証されます。この保証によって交換された部品は製品の当初保証期間中、保証の対象となり、取り外された製品は弊社の所有となります。部品やアセンブリを交換するか修理するかの判断は弊社が行います。場合により、弊社は再製造部品による修理を行います。

### ディープサイクルバッテリーおよびリチウムイオンバッテリーの保証

ディープサイクルバッテリーやリチウムイオンバッテリーは、その寿命中に放出することのできるエネルギーの総量kWhが決まっています。一方、バッテリーそのものの寿命は、使用方法、充電方法、保守方法により大きく変わります。バッテリーを使用するにつれて、完全充電してから次に完全充電が必要になるまでの使用可能時間は徐々に短くなってゆきます。このような通常の損耗を原因とするバッテリーの交換は、オーナーの責任範囲です。注リチウムイオンバッテリーのみ2年経過後は日割り計算とします。詳細についてはバッテリーのサービスマニュアルを参照のこと。

### クランクシャフトのライフタイム保証プロストライプ 02657 モデルのみ

トロ社の純正摩擦ディスクおよびクランク安全ブレードブレイククラッチ統合ブレードブレイククラッチBBC摩擦ディスクアセンブリを当初から搭載し、当初の購入者様がトロ社の推奨する運転方法および定期整備を遵守してご使用されたプロストライプ製品には、クランクシャフトの曲がり不具合に対するライフタイム保証が適用されます。摩擦ワッシャ、ブレードブレイククラッチBBCその他のデバイスを搭載した製品には、このクランクシャフトのライフタイム保証は適用されません。

### 保守整備に掛かる費用はオーナーが負担するものとします

エンジンのチューンナップ、潤滑、洗浄、磨き上げ、フィルタや冷却液の交換、推奨定期整備の実施などは「製品」の維持に必要な作業であり、これらに関わる費用はオーナーが負担します。

### その他

上記によって弊社代理店が行う無償修理が本保証のすべてとなります。

両社は、本製品の使用に伴って発生する間接的偶発的結果的損害、例えば代替機材に要した費用、故障中の修理関連費用や装置不使用に伴う損失などについて何らの責も負うものではありません。両社の保証責任は上記の交換または修理に限らせていただきます。その他については、排気ガス関係の保証を除き、何らの明示的な保証もお約束するものではありません。商品性や用途適性についての黙示的内容についての保証も、本保証の有効期間中のみに限って適用されます。

米国内では、間接的偶発的損害に対する免責を認めていない州があります。また黙示的な保証内容に対する有効期限の設定を認めていない州があります。従って、上記の内容が当てはまらない場合があります。この保証により、お客様は一定の法的権利を付与されますが、国または地域によっては、お客様に上記以外の法的権利が存在する場合があります。

### 排ガス保証についてのご注意

米国においては環境保護局EPAやカリフォルニア州法CARBで定められたエンジンの排ガス規制および排ガス規制保証があり、これらは本保証とは別個に適用されます。くわしくはエンジンメーカーのマニュアルをご参照ください。上に規定した期限は、排ガス浄化システムの保証には適用されません。製品に同梱またはエンジンメーカーからの書類に同梱されている、エンジンの排ガス浄化システムの保証についての説明をご覧ください。