

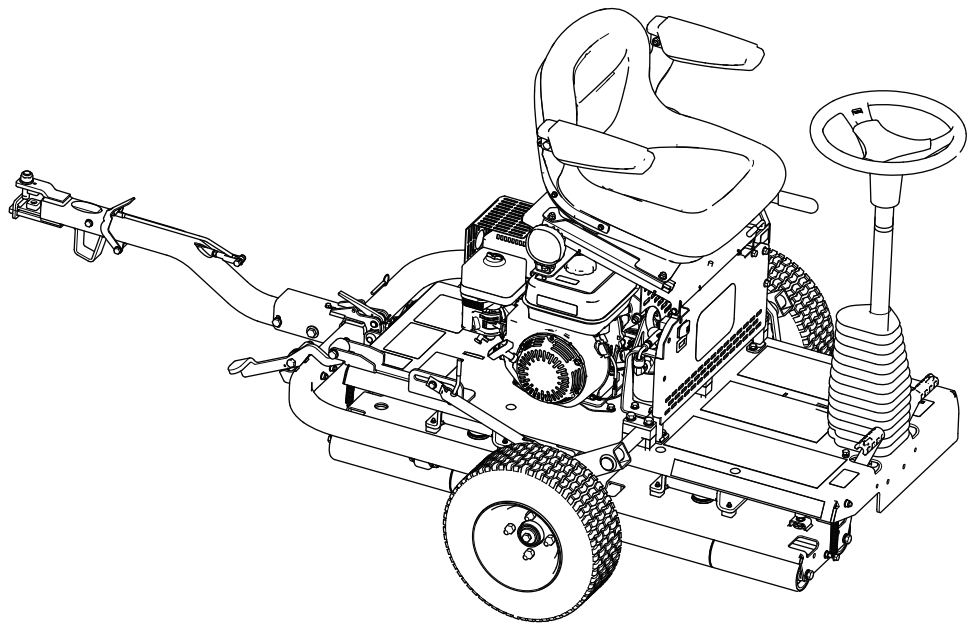


Count on it.

操作员手册

GreensPro™ 1260 果岭滚压机

型号 44913—序列号 404476532 及以上



此产品遵循欧盟所有相关指令详情请参阅另外提供的、特定产品的合格证明DOC单页。

如果该发动机的消火花消声器定义见第 4442 条工作不正常或发动机没有进行防火方面的隔离、装备或维护根据《加利福尼亚州公共资源条例》California Public Resource Code 第 4442 条或第 4443 条规定在任何森林、灌木丛或草皮覆盖区域使用和操作该发动机均属违法。

警告

加利福尼亚州 第65号提案中警告称

本产品的发动机排出的废气含有加利福尼亚州已知的能致癌、致出生缺陷或损害生殖系统的化学物质。

使用此产品可能导致接触加利福尼亚州已知的能致癌、致出生缺陷或损害生殖系统的化学物质。

型号 _____

序列号 _____

本手册旨在确定潜在危险并列出安全警告标志图2所标示的安全信息该标志表明了在不遵循建议的预防措施进行操作时可能造成的严重伤害或死亡事故。



g000502

图2

安全警告标志

本手册使用两个词语来突出信息。**重要事项**唤起人们对特殊机械信息的注意而**注意**则强调值得特别关注的一般信息。

介绍

本机器是一款驾乘式果岭滚压机旨在由商业应用领域雇用的专业操作员进行操作。主要为了在公园、高尔夫球场、运动场及商业用地对果岭、网球场和其他优质草坪表面进行滚压作业而设计。将本产品用于指定用途以外的其他目的可能会对您和旁观者造成危害。

请仔细阅读本手册了解如何正确操作及维护您的产品避免人身伤害和产品损坏。正确并安全地操作本产品是您的责任。

可访问 www.Toro.com 获取产品安全和操作培训材料、附件信息查找代理商或注册产品。

当您需要关于维修保养 Toro 正品零件或其他方面的信息时请联系授权服务经销商或 Toro 客户服务中心并准备好有关您的产品的型号和序列号等资料。图1显示了产品上型号和序列号的位置。将型号、序列号写在提供的空白处。

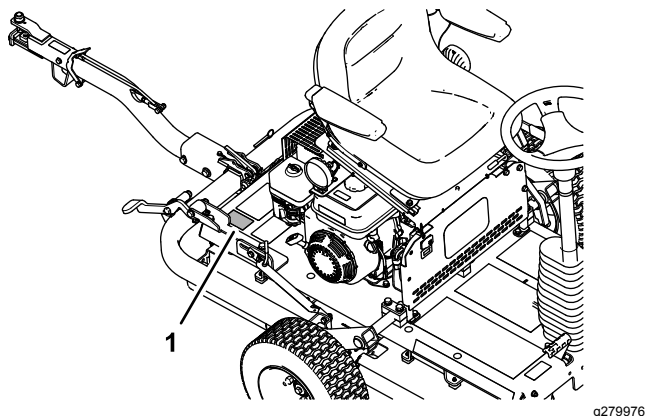


图1

g279976

1. 型号和序列号的位置

安全

本机器的设计符合 EN ISO 12100:2010 和 ANSI B71.4-2017 规范。

重要事项 有关 CE 要求的监管数据请参阅随机器附带的合格证明。

一般安全

本产品可能导致人身伤害。请始终遵循所有安全说明避免严重的人身伤害。

- 在启动发动机之前请首先阅读并理解本 *操作员手册* 的内容。

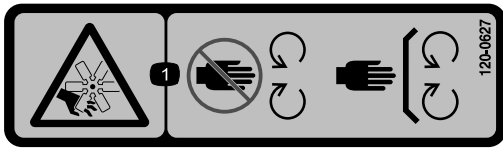
- 操作机器时应全神贯注。不要从事任何引起分心的活动否则可能会造成人身伤害或财产损失。
- 切勿将手脚放在机器的活动组件附近。
- 请仅在所有防护装置和其他安全装置到位且可在机器上正常工作的情况下才操作机器。
- 关闭机器、拔下钥匙如配备并等待所有移动完全停止然后再离开操作员位置。等待机器冷却然后再进行调整、维修、清洁或存放。

不当使用或维护本机器可能导致人身伤害。若要减少潜在伤害请遵循这些安全说明并始终注意安全警告标志 ▲ 即小心、警告或危险等个人安全指示。不遵循这些说明可能导致人身伤害甚至死亡事故。

安全和指示标签



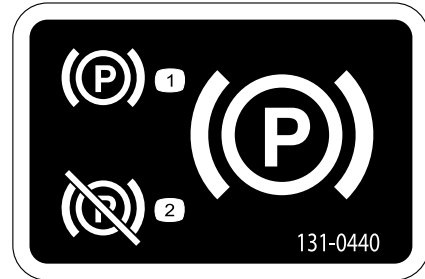
任何潜在危险区附近均贴有操作员清晰可见的安全标贴和说明。更换受损或丢失的标贴。



decal120-0627

120-0627

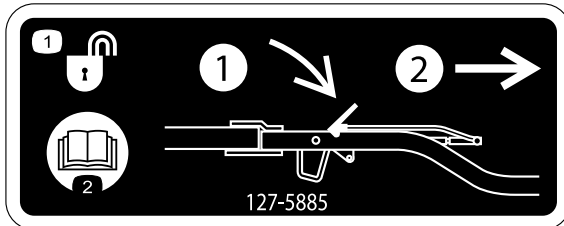
1. 切削/割裂危险、风扇 - 远离活动件、始终确保所有保护装置和挡板就位。



decal131-0440

131-0440

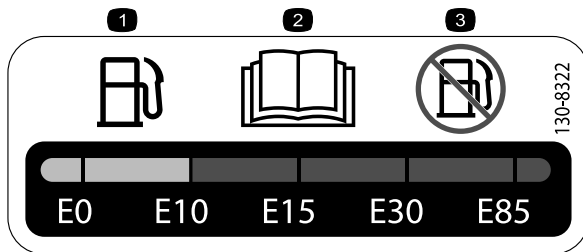
1. 手刹 — 接合
2. 手刹 — 分离



decal127-5885

127-5885

1. 挂钩解锁 — 1) 向下推压 2) 阅读 *操作员手册*。 2) 拉出挂钩。



decal130-8322

130-8322

1. 仅使用乙醇体积为 10% 或更少的汽油。
2. 请阅读 *操作员手册*。
3. 切勿使用乙醇体积超过 10% E10 的汽油。



decal133-1701

133-1701

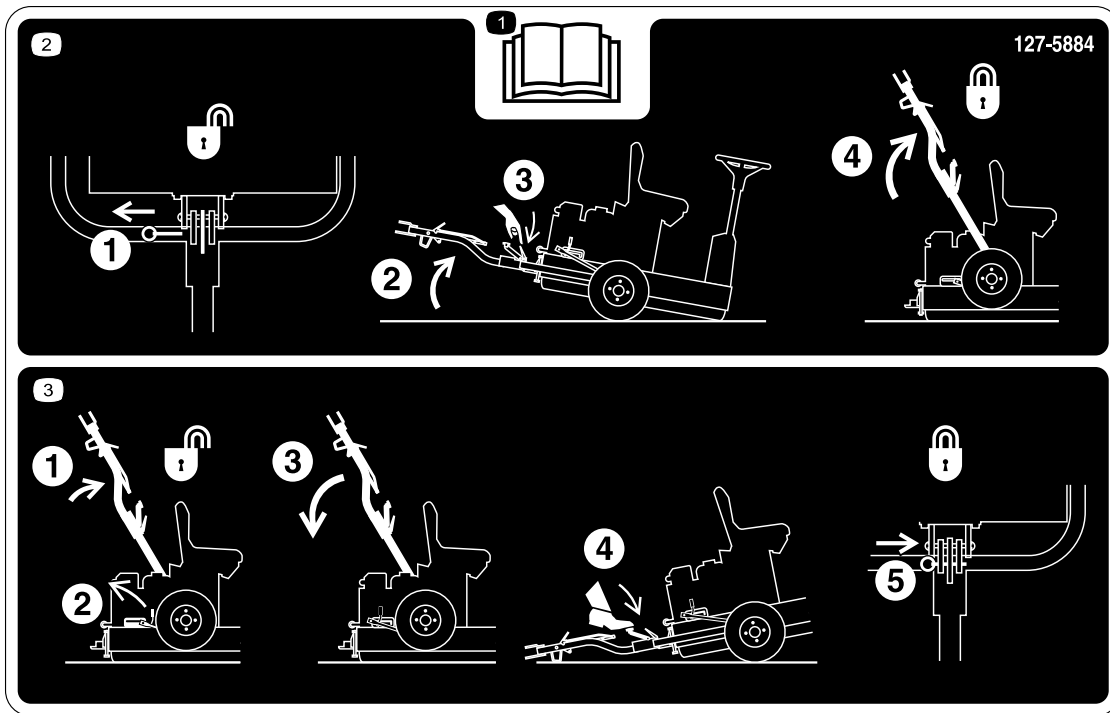
1. 警告 — 阅读《操作员手册》在经过培训之前切勿操作本机器。
2. 警告 — 请佩戴听力保护用具。
3. 警告 — 让旁观者远离机器。
4. 警告 — 远离活动件确保所有保护装置和挡板就位。
5. 翻车危险——切勿在靠近水的地方操作机器远离路堤或陡降处。

⚠ WARNING: Cancer and Reproductive Harm - www.P65Warnings.ca.gov.
 For more information, please visit www.ticoCProp65.com
CALIFORNIA SPARK ARRESTER WARNING
 Operation of this equipment may create sparks that can start fires around dry vegetation. A spark arrester may be required. The operator should contact local fire agencies for laws or regulations relating to fire prevention requirements.

133-8062

decal133-8062

133-8062



127-5884

decal127-5884

1. 请阅读 *操作员手册*。
2. 1) 拉出锁定销 2) 将机器向上倾斜 3) 打开挂钩门锁 4) 提起挂钩直至控制杆门锁锁入滑块。
3. 1) 向上推动挂钩 2) 释放门锁杆 3) 向下推动挂钩 4) 踩到脚踏板上直到挂钩卡入就位 5) 插入锁定销。

GREENSPRO 1260
QUICK REFERENCE AID

SEE OPERATOR'S MANUAL

CHECK/SERVICE (daily)

1. OIL LEVEL, ENGINE
2. OIL LEVEL, HYDRAULIC TANK
3. AIR CLEANER
4. COOLING FINS
5. GREASE- LUBE POINT (1)
6. TIRE PRESSURE (15 PSI)

FLUID SPECIFICATIONS / CHANGE INTERVALS

See operator's manual for initial change	FLUID TYPE	CAPACITY		CHANGE INTERVALS		FILTER PART NO.
		L	QTS.	FLUID	FILTER	
A. ENGINE OIL	SAE 30, SAE 5W30 SAE 10W-30	0.6	0.63	100 HRS.		
B. HYDRAULIC OIL	ISO VG 46	1.55	1.64	400 HRS.	400 HRS.	1-633750
C. AIR FILTER					50 HRS.	
D. FUEL SEDIMENT CUP					100 HRS.	

138-9134

decal138-9134

组装

散装零件

使用下表进行核对确保所有零件已装运。

程序	说明	数量	用途
1	行走轮	2	安装行走轮。
2	锁定支架 螺栓 M10 x 30mm 锁紧垫圈 M10 垫圈 M10 螺母 M10 挂钩组件 螺栓 M10 x 100mm 锁紧螺母 (M10) 螺栓 M12 x 100mm 垫圈 M12 锁紧螺母 (M12) 间隔垫圈适用时	1 4 4 6 4 1 1 1 1 2 1 2	安装挂钩组件。
3	不需要零件	-	从托盘上卸下机器。
4	润滑油未包含	-	润滑机器。

媒介和其他零件

说明	数量	用途
操作员手册	1	请在操作机器前阅读手册。
发动机用户手册	1	
合格证书	1	证书需要符合欧洲 CE 标准。

1

安装行走轮

此程序中需要的物件

2	行走轮
---	-----

卸下运输支架

1. 拆下将车轮轮毂固定到运输支架的车轮螺母图3。

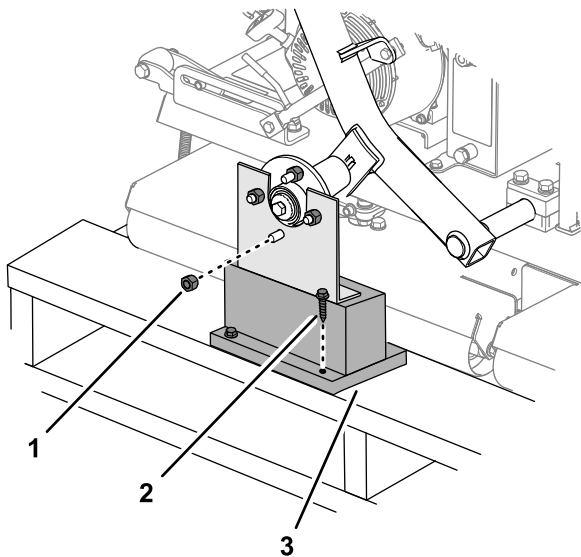


图3

g279735

- | | |
|---------|---------|
| 1. 车轮螺母 | 3. 运输支架 |
| 2. 短螺栓 | |

2. 卸下拧到轮毂螺栓上的另一个凸缘螺母图3。
3. 拆下将运输支架固定到拖台的短螺栓并取下支架图3。
4. 对机器另一侧的运输支架重复步骤 1 至 3。

安装车轮

1. 用你在 卸下运输支架 (页码 8) 中卸下的 2 个车轮螺母将 2 个行走轮松松地安装到轮毂上。

注意 在2 安装挂钩组件 (页码 8)结束时上紧车轮螺母的扭矩。

2. 将胎压调节至 1.03bar。

2

安装挂钩组件

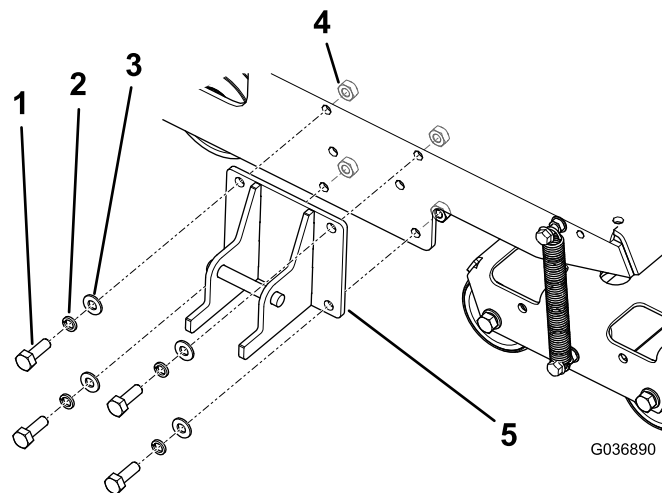
此程序中需要的物件

1	锁定支架
4	螺栓 M10 x 30mm
4	锁紧垫圈M10
6	垫圈 M10
4	螺母 M10
1	挂钩组件
1	螺栓 M10 x 100mm
1	锁紧螺母 (M10)
1	螺栓 M12 x 100mm
2	垫圈 M12
1	锁紧螺母 (M12)
2	间隔垫圈适用时

程序

1. 如图4 所示将锁定支架安装到机架上。

注意 上紧螺母扭矩至 52N·m。



G036890

g036890

图4

- | | |
|-----------------------|----------------|
| 1. 螺栓——M10 x 30mm 4 个 | 4. 螺母——M10 4 个 |
| 2. 锁紧垫圈——M10 4 个 | 5. 锁定支架 |
| 3. 垫圈——M10 4 个 | |

2. 使用适当的紧固件将挂钩固定到挂钩枢轴支架上请参阅图5。

- 在前孔中使用 1 个螺栓 M10 x 100mm、2 个垫圈 M10 和 1 个锁紧螺母 M10。

- 在后孔中使用 1 个螺栓 M12 x 100mm、2 个垫圈 M12 和 1 个锁紧螺母 M12。
- 如果您的机器每个螺栓都随附第 3 个垫圈请把这些垫圈用作挂钩与挂钩枢轴支架之间的隔片图6。

注意 将挂钩枢轴支架上的孔与牵引车挂钩的高度对齐。

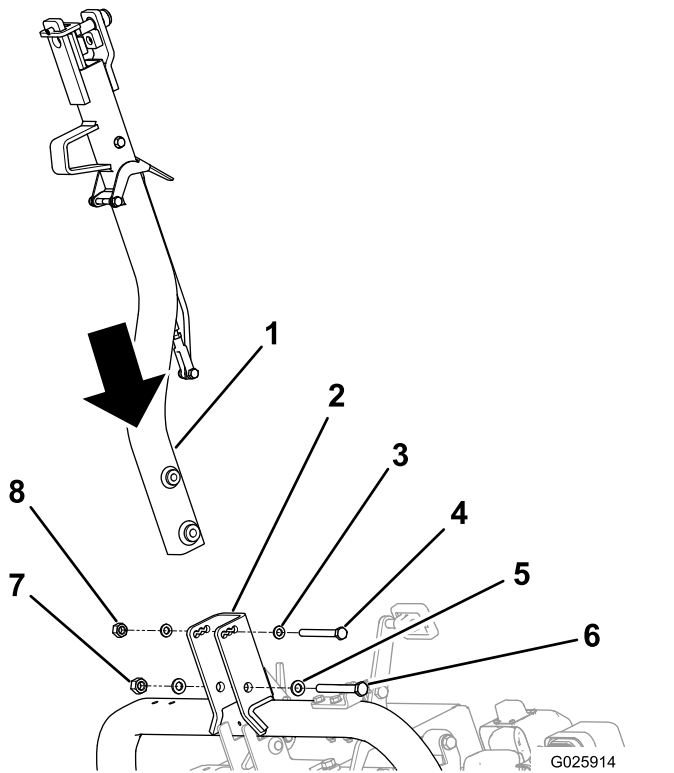


图5

- | | |
|---------------|---------------|
| 1. 挂钩 | 5. 垫圈——M122 个 |
| 2. 挂钩枢轴支架 | 6. 螺栓 (M12) |
| 3. 垫圈——M102 个 | 7. 锁紧螺母 (M12) |
| 4. 螺栓 (M10) | 8. 锁紧螺母 (M10) |

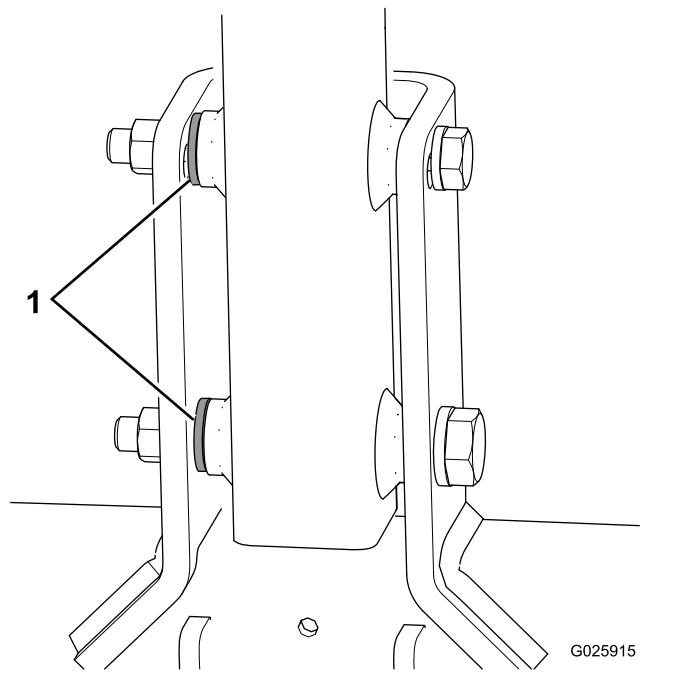


图6

1. 间隔垫圈

3. 上紧小螺栓扭矩至 73N·m 上紧大螺栓扭矩至 126N·m。
4. 向上推动挂钩组件直至门锁杆从滑块锁销中松开图7。

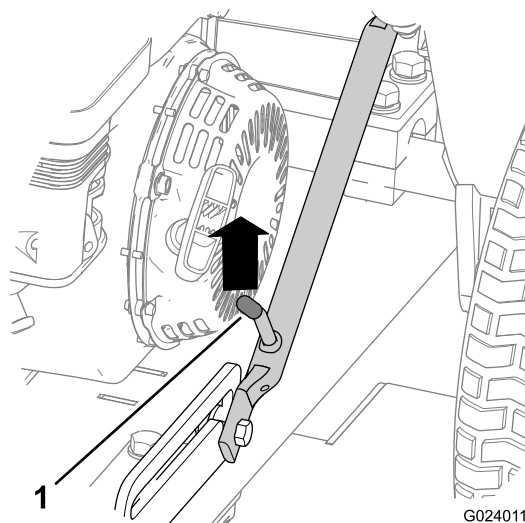


图7

1. 门锁杆

5. 向下推动挂钩。
6. 如果已安装请从门锁上取下锁定销图8。

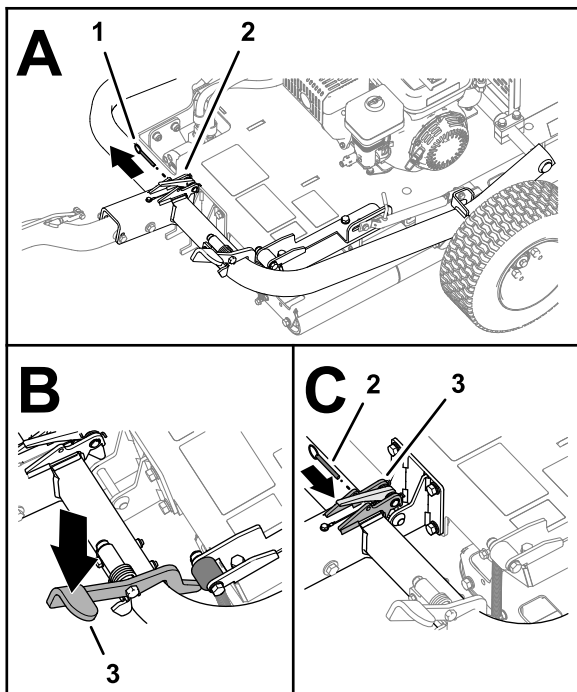


图8

g279746

1. 锁定销
2. 门锁
3. 挂钩踏板

7. 踩到挂钩踏板上直到挂钩锁入就位 图8。
8. 将锁定销插入门锁中的孔内 图8。
9. 将行走轮上的车轮螺母扭矩上紧至 108N·m。

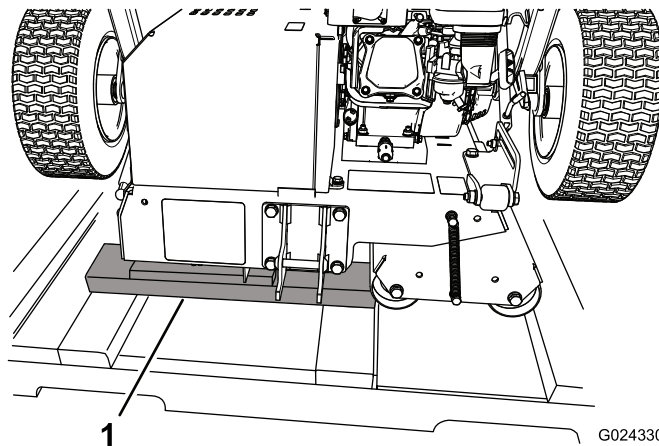
3

从托盘上卸下机器

不需要零件

程序

1. 卸下托盘挂钩端的木块。



G024330

g024330

图9

1. 木块
2. 在托盘端的地面上放置一些木板。
注意 木板的高度应略低于托盘。您可以使用从板条箱侧面和/或各端拆下的木板。
3. 小心地将机器从托盘滚落到木板上然后再放到地面上。
重要事项 机器接触地面时请确保滚筒不会与托盘接触。
4. 拆除任何剩余包装。

4

润滑机器

此程序中需要的物件

-	润滑油未包含
---	--------

程序

操作机器之前请先进行润滑确保机器具有正确的操作特性请参阅润滑 (页码 21)。没有正确润滑机器会导致关键部件过早出现故障。

产品概述

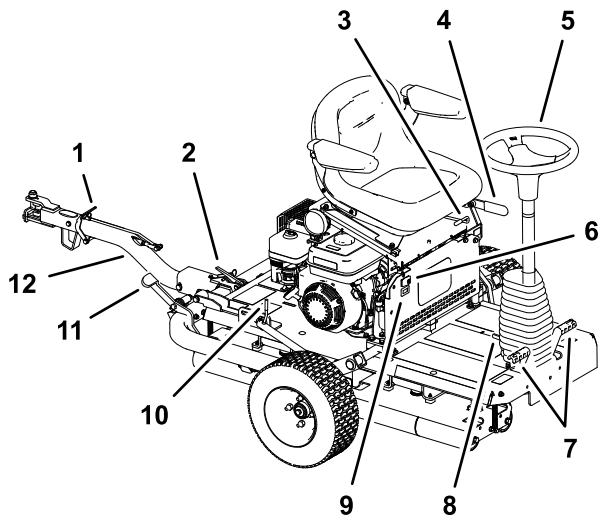


图10

- | | |
|----------|-----------|
| 1. 挂钩锁定杆 | 7. 运动踏板 |
| 2. 挂钩门锁 | 8. 倾斜转向踏板 |
| 3. 座椅调节杆 | 9. 小时表 |
| 4. 手刹 | 10. 门锁杆 |
| 5. 方向盘 | 11. 挂钩踏板 |
| 6. 灯具开关 | 12. 挂钩组件 |

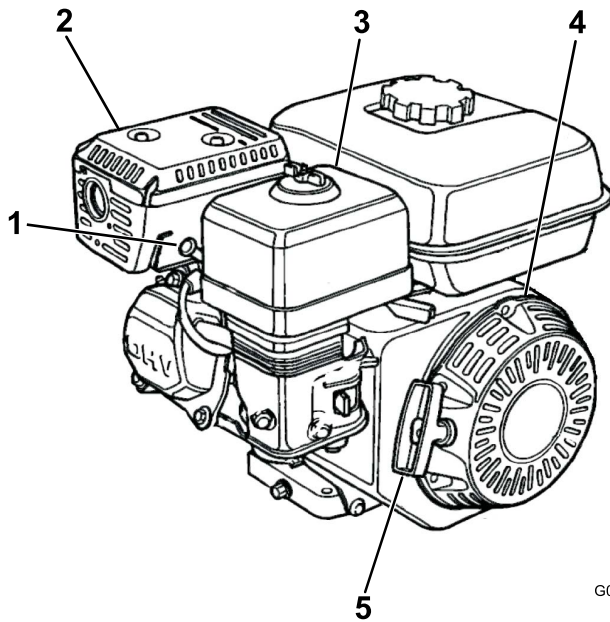


图11

- | | |
|----------|-----------|
| 1. 火花塞 | 4. 反冲启动 |
| 2. 消声器 | 5. 反冲启动手柄 |
| 3. 空气滤清器 | |

控制装置

驻车刹车

接合手刹以便让机器启动。要接合手刹图12请向后拉手刹杆。要松开手刹请向前推手刹杆。

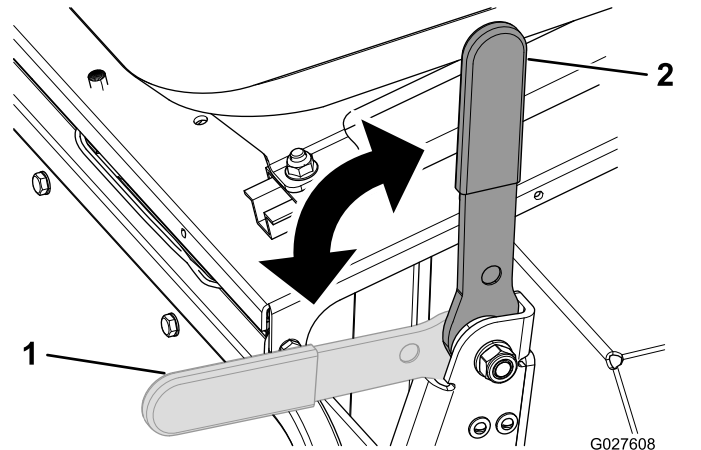


图12

- | | |
|-----------|-----------|
| 1. 手刹——分离 | 2. 手刹——接合 |
|-----------|-----------|

方向盘

顺时针旋转方向盘图10机器将转向前方。

逆时针旋转方向盘机器将转向后方。

注意 由于机器在每趟滚压结束时都要转向因此您需要多加练习以熟悉转向操作。

方向盘可控制平滑滚筒的角度进而控制机器的转向。方向盘可转动的圈数有限因此机器的转弯半径比较大。

倾斜转向踏板

如果需要将方向盘向您的方向倾斜请踩下脚踏板图10将转向塔朝向自己拉至最舒适的位置然后松开踏板。

运动踏板

脚踏式运动踏板图10位于方向盘底座的两侧用于控制驱动滚筒的运动。踏板相互连接无法同时踩下因此您一次只能踩下一个踏板。如果您踩下右踏板机器将向右移动如果您踩下左踏板机器则向左移动。您踩压踏板的力度越大在该方向上的速度就越快。

注意 完全停止后再改变机器的方向切勿突然改变踏板方向。这样会使牵引传动系承受的压力过大导致传动系组件过早出现故障。缓慢而平稳地踩动踏板避免草坪受到可能的刮伤或传动系组件受到损坏。

在丘陵上操作机器时应确保驱动滚筒位于下坡一侧以便提供足够的牵引力。否则可能导致草坪受损。

挂钩组件

使用挂钩组件图10拖曳机器以及降下/提升行走轮。

座椅调节杆

您可以向前或向后移动座椅。将座椅调节杆图10向上旋转然后向前或向后滑动座椅再放开调节杆。

扶手调节螺栓

您可以通过旋转各自调节螺栓调节各个扶手图13。

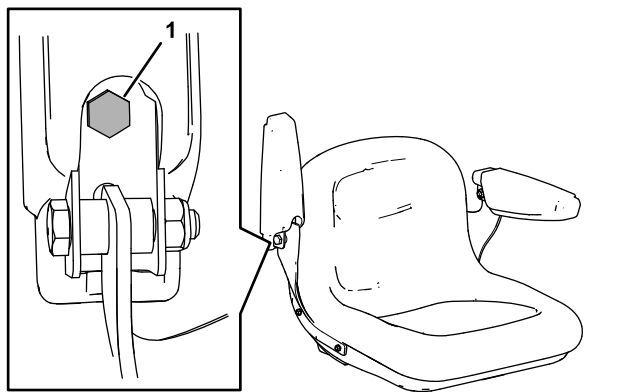


图13

g279749

1. 调节螺栓

灯具开关

使用灯具开关可以开灯或关灯图10。

小时表

小时表图10用于显示机器操作的总小时数。

发动机控制装置

注意 请参阅您的发动机《用户手册》了解额外的发动机控制信息。

On/Off 开启/关闭开关

机器操作员可使用 On/Off 开启/关闭开关图14启动和关闭发动机。此开关位于发动机的前面。将 On/Off 开启/关闭开关移至 ON 开启位置启动并运行发动机。将 On/Off 开启/关闭开关转至 OFF 关闭位置即可关闭发动机。

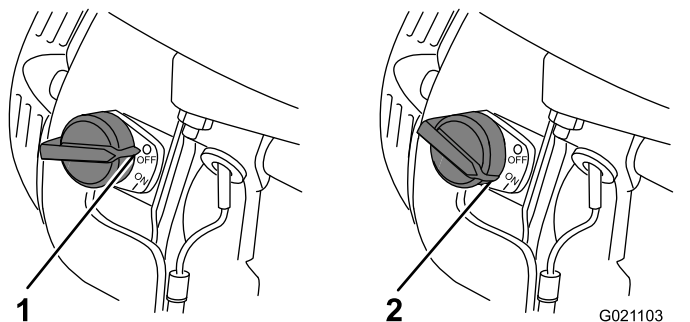


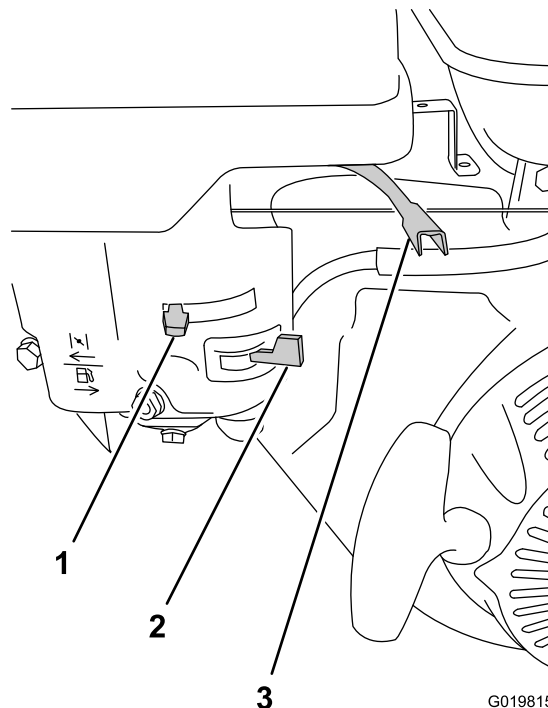
图14

G021103
g021103

1. OFF 关闭位置
2. ON 开启位置

阻风门控制杆

启动冷却的发动机时需要阻风门控制杆图15。请在拉动反冲启动手柄之前将阻风门控制杆移至关闭位置。发动机运行之后将阻风门控制杆移动到打开位置。如果发动机已经预热或气温较高切勿使用阻风门。



G019815

g019815

图15

1. 阻风门控制杆
2. 燃油切断阀
3. 油门杆

油门杆

油门杆图15位于阻风门控制器旁边可以控制发动机的转速从而控制机器的速度。为获得最佳滚压性能请将此控制器设定至快速位置。

燃油切断阀

燃油切断阀图15位于阻风门控制杆的下面。请将燃油切断阀移至“打开”位置然后再尝试启动发动机。用完机器并关闭发动机后请将燃油切断阀移至关闭位置。

反冲启动手柄

要启动发动机请快速拉动反冲启动手柄图11启动发动机。上述发动机控制装置都必须正确设置才能启动发动机。

机油油位开关

机油油位开关位于发动机内如果机油油位下落到低于安全操作限值可以阻止发动机继续运转。

规格

重量	308kg
长度	136cm
宽度	122cm

高度	107cm
最大地面行驶速度	12.8km/h @ 3600 rpm

附件/配件

Toro 批准的一系列附件和配件可与机器一同使用以提升和扩大其能力。请联系您的授权服务代理商或 Toro 授权经销商或访问 www.Toro.com 获取所有经批准附件和配件的清单。

为保持机器的最佳性能和持续安全证明请仅使用 Toro 正品更换零件和附件。其他制造商制造的更换件和附件可能引发危险而且使用非正品可能使产品保修失效。

操作

操作前

操作前安全

一般安全

- 关闭机器并等待所有移动完全停止然后再离开操作员位置。等待机器冷却然后再进行调整、维修、清洁或存放。
- 切勿让儿童或未接受过培训的人员操作或维修机器。当地法规可能对操作员的年龄有所限制。产品所有人负责培训所有操作员和机械师。
- 熟悉设备的安全操作、操作员控制装置和安全标识。
- 了解如何快速停止机器和发动机。
- 检查操作员到位控制装置、安全开关和挡板是否已安装以及功能是否正常。如果机器运行不正常切勿进行操作。
- 操作之前始终要先行检查机器确保组件和紧固件处于良好工作状态。更换磨损或损坏的组件和紧固件。
- 检查机器将要使用的区域清除可能被机器抛起的所有物体。

燃油安全

- 处理燃油时要格外小心。燃油极度易燃产生的蒸汽会发生爆炸。
- 应熄灭所有香烟、雪茄、烟斗及其他火源。
- 仅使用经批准的燃料容器。
- 在发动机运行或较热时切勿拆下油箱盖或向油箱加油。
- 切勿在密闭的空间添加或排放燃油。
- 切勿将机器或燃油容器存放在有明火、火花或常明火的地方例如热水器或其他电器上。
- 如果燃油溢出切勿尝试启动发动机避免形成任何火源直到燃油蒸汽完全消散。

准备使用机器

1. 清洁机器顶部和下面的任何杂物。
2. 设好手刹。
3. 完成以下日常维护程序
 - 润滑驱动滚筒轴承 (页码 21)
 - 检查机油油位 (页码 21)
 - 检查空气滤清器滤芯 (页码 23)
 - 检查安全联锁系统 (页码 25)
 - 检查手刹 (页码 25)
 - 检查液压软管和接头 (页码 26)
 - 检查液压油油位 (页码 27)
 - 检查轮胎气压 (页码 29)
 - 检查机器是否有松动的五金件 (页码 29)
4. 确保所有保护装置和盖子均已安装到位且牢固连接。
5. 将行走轮抬离地面确保它们锁定到位。

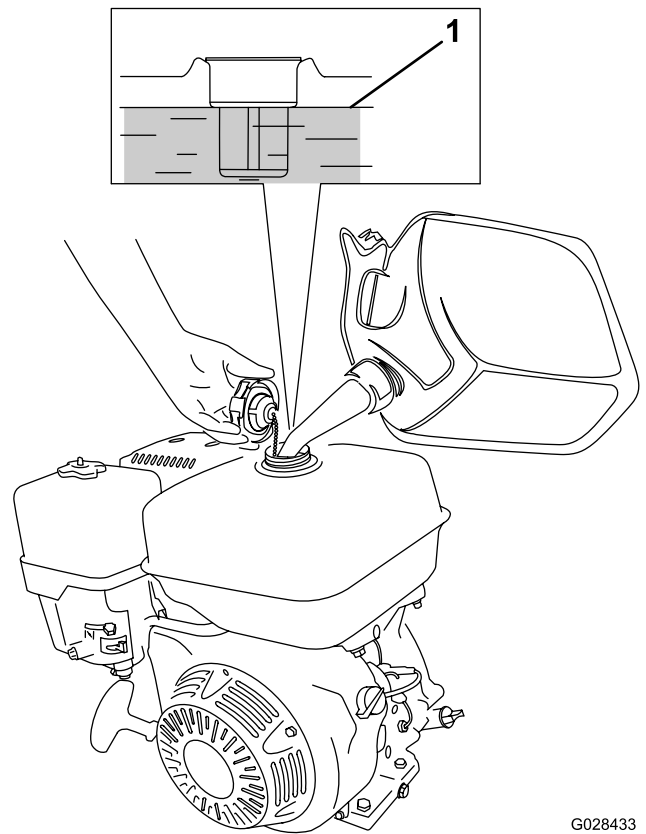
燃油规范

- 使用无铅抗爆指数至少 87 汽油。
- 为取得最佳效果请仅使用干净新鲜少于 30 天的无铅汽油辛烷值为 87 或更高(R+M)/2 分等法。
- 乙醇在汽油最高含 10% 体积的乙醇汽油或 15% 体积的甲基叔丁基醚 MTBE。乙醇与 MTBE 并不相同。不得使用乙醇体积占 15% 的 E15 的汽油。切勿使用乙醇体积超过 10% 的汽油例如 E15 含有 15% 的乙醇、E20 含有 20% 的乙醇或 E85 含有 85% 的乙醇。使用未经批准的汽油可能导致超出保修范围的性能问题和/或发动机损坏。
- 切勿使用甲醇或含有甲醇的汽油。
- 切勿在冬季将燃油存放于燃油箱或燃油容器内除非使用了燃油稳定剂。
- 切勿将机油添加到汽油中。

油箱加油

油箱容量 3.6L

1. 清理燃油箱盖附近的区域从油箱上取下盖子图16。



G028433
g028433

图16

1. 最高燃油油位
2. 向油箱添加指定燃油至距油箱顶部以下大约 25mm 的位置。
油箱顶部以下的空气空间是为了预防燃油发生膨胀。
重要事项 切勿将油箱加得过满。添加超过指定水平会导致蒸汽回收系统损坏从而导致发动机性能故障。这不是保修故障需要更换油箱盖。
3. 装上燃油箱盖擦干净溢出的燃油。

操作中

注意 请根据正常操作位置来判定机器的左侧和右侧。

操作中安全

一般安全

- 所有者操作员应防止发生可能导致人身伤害或财产损害的事故并对此承担责任。
- 穿戴适当的服装包括护目镜、长裤、结实的防滑鞋和听力保护用具。切勿身着宽松衣物或佩戴松散的珠宝务请扎好长发。
- 在生病、疲劳或受酒精或药物影响时切勿操作机器。
- 操作机器时应全神贯注。不要从事任何引起分心的活动否则可能会造成人身伤害或财产损失。
- 让旁观者和宠物远离操作区。
- 切勿在机器上运载乘客。

- 仅在光线良好的情况下操作机器以避免坑洞和潜在危险。
- 避免在湿草地上操作。牵引力的降低可能导致机器滑动。
- 启动发动机之前应确保所有驱动装置都处于空档位置、驻车刹车已接合且您处于操作位置。
- 后退之前观察后面和下面的情况确定道路无阻碍。
- 当接近可能遮挡视线的死角、灌木、树木或其他物体时需小心谨慎。
- 切勿在陡降处、沟渠或路堤附近操作。如果边缘塌陷机器可能会突然翻倒。
- 机器撞击物体或内部出现异常振动后应停止机器、设好手刹、关闭发动机并检查附件。恢复操作之前请执行所有必需的修理。
- 当机器转向或穿越道路和人行道时请放慢速度并保持谨慎。应始终遵守交通规则。
- 切勿在无法排放废气的区域运行发动机。
- 切勿在无人看管的情况下离开运行中的机器。
- 离开操作位置之前请执行以下操作
 - 将机器停放在平地上。
 - 接合驻车刹车。
 - 关闭发动机。
 - 等待所有活动件停止。
- 切勿在面临雷电风险时操作机器。
- 切勿将机器当作拖车使用。
- 仅使用 Toro® 公司批准的附件、配件和更换零件。
- 确保手脚远离滚筒。
- 将机器连接至或从牵引车断开时需小心谨慎。

斜坡安全

- 制定自己的斜坡操作程序和规则。这些程序必须包括考察现场以确定哪些斜坡可安全操作机器。执行此类考察时应始终使用常识和良好的判断力。
- 斜坡是引发失控和翻倒事故的主要因素这些意外可能导致严重的人身伤害甚至死亡事故。操作员负责斜坡的安全操作。在任何斜坡上操作机器都需要特别小心。
- 在斜坡上应以较低的速度操作机器。
- 如果您对在斜坡上操作机器有所担心请不要这样做。
- 当心坑洞、沟槽、凸起、石头或其他隐藏物体。崎岖不平的地形可能导致机器翻倒。高草可能会隐藏有障碍物。
- 选择较低的地面行驶速度这样在斜坡上时就不必停下或换挡。
- 如果滚压机丧失牵引力可能会发生翻滚。
- 避免在湿草地上操作机器。不论是否有制动器及制动器是否工作正常滚筒都可能丧失牵引力。
- 在斜坡上操作机器时避免启动、停止或转向。
- 在斜坡上应保持所有活动均为缓慢且渐近进行。切勿突然改变机器的速度或方向。

启动发动机

注意 确保火花塞电线已连接到火花塞上。

1. 确保灯具开关处于“关闭”位置。
2. 确保手刹已接合且运动踏板处于空档位置。

3. 将 On/Off 开启/关闭开关移至开启位置。
4. 将燃油切断阀移至开启位置。
5. 发动机冷启动时将阻风门控制杆移动到开启位置。

注意 发动机热启动时无需打开阻风门。

6. 将油门控制杆移至“快速”位置。
7. 站在机器后部将反冲启动手柄拉出到接合位置然后大力拉动手柄以启动发动机。

重要事项 当反冲绳拉出时切勿将其拉到极限或松开启动手柄否则反冲绳可能断掉或导致反冲组件受损。

8. 发动机启动后将阻风门控制杆推至关闭位置。
9. 将油门杆移至快速位置以获得最佳的滚压性能。

关闭发动机

1. 操作机器之后将运动踏板移回空档位置然后接合手刹。
2. 将发动机转速设定至怠速让其运行 1020 秒钟。
3. 将发动机 On/Off 开启/关闭开关移至 Off 关闭位置。
4. 将燃油切断阀移至关闭位置。
5. 将灯具开关设定至关闭位置。

运输机器

准备运输机器

1. 将机器行驶到运输车处。
2. 设定驻车刹车。
3. 关闭发动机请参阅 [关闭发动机 \(页码 15\)](#)。
4. 确保燃油切断阀处于关闭位置。

将机器提升到行走轮上。

1. 向上推动挂钩组件直至门锁杆从滑块锁销中松开 [图 17](#)。

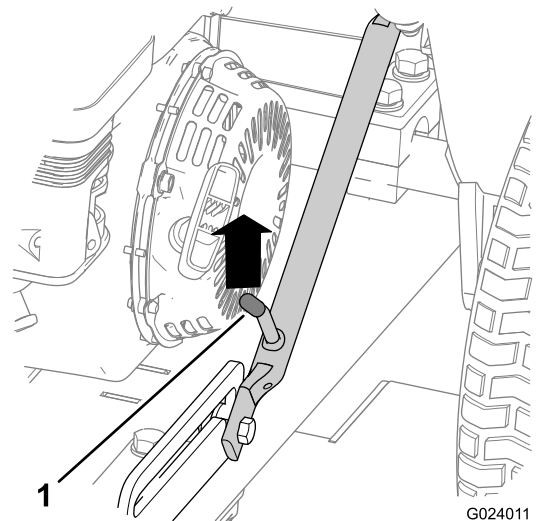


图17

1. 门锁杆
2. 提起门锁杆使其可以自由滑动然后将门锁拉下。

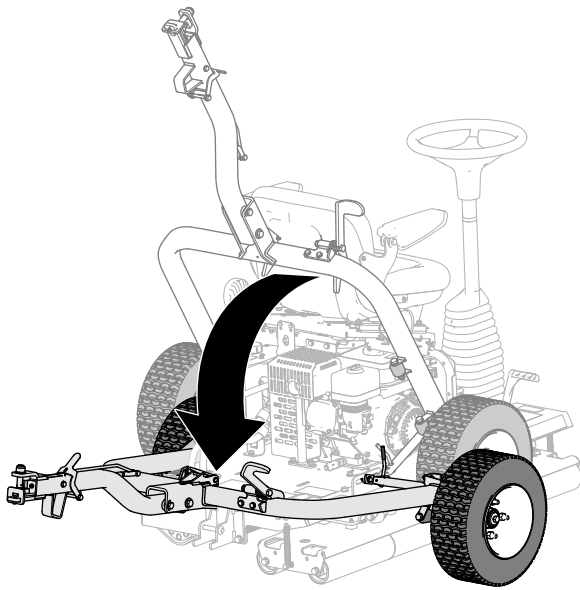


图18

g279826

3. 踩到挂钩踏板上直到挂钩锁入就位 图19。

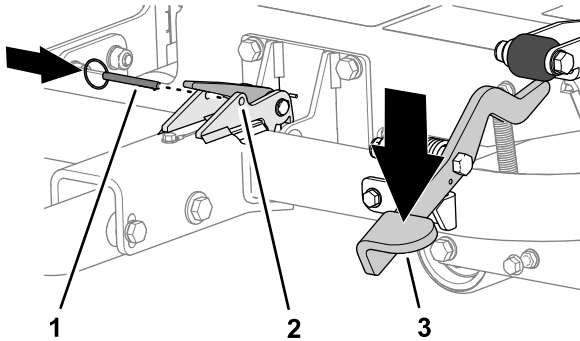


图19

g279795

1. 锁定销
2. 门锁
3. 挂钩踏板

4. 将锁定销插入门锁中的孔内 图19。
5. 如果您准备运输机器请将其连接至牵引车请参阅 [将机器连接到牵引车 \(页码 16\)](#)。

将机器连接到牵引车

向下推压挂钩锁定杆同时将挂钩组件插入到牵引车挂钩上。挂钩与挂钩组件对齐后放开锁定杆 图20。

重要事项 确保锁定杆回至“上”的位置且挂钩与挂钩组件接合。

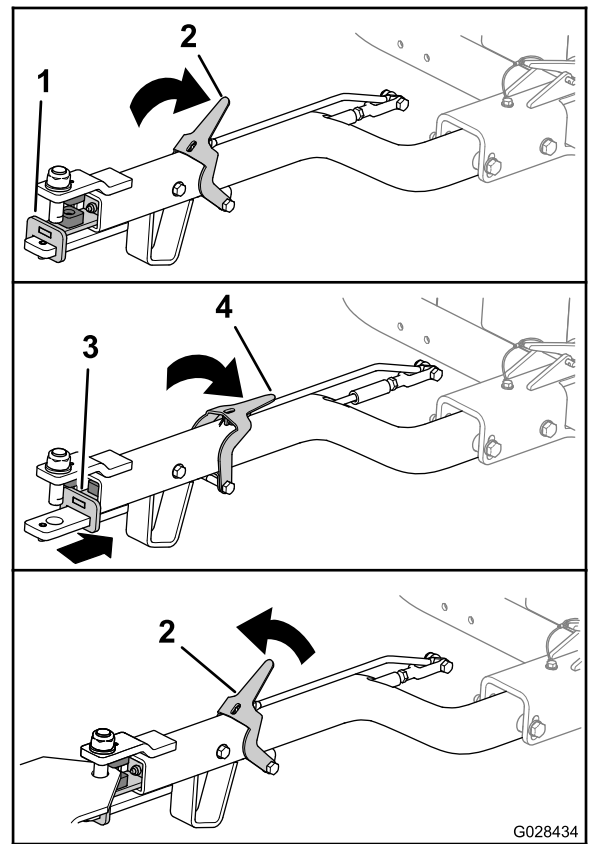


图20

G028434

g028434

1. 挂钩组件前
2. 挂钩锁定杆上
3. 挂钩组件后
4. 挂钩锁定杆下

将机器从牵引车断开

将机器停放在水平面上并在车轮下放置木楔。

向下推压挂钩锁定杆同时将挂钩组件从牵引车挂钩上拆下 图20。挂钩与挂钩组件分离后放开门锁。

将机器放落到滚筒上

1. 如果机器连接至牵引车请从牵引车断开机器连接请参阅 [将机器从牵引车断开 \(页码 16\)](#)。
2. 拔出锁定销 图21。

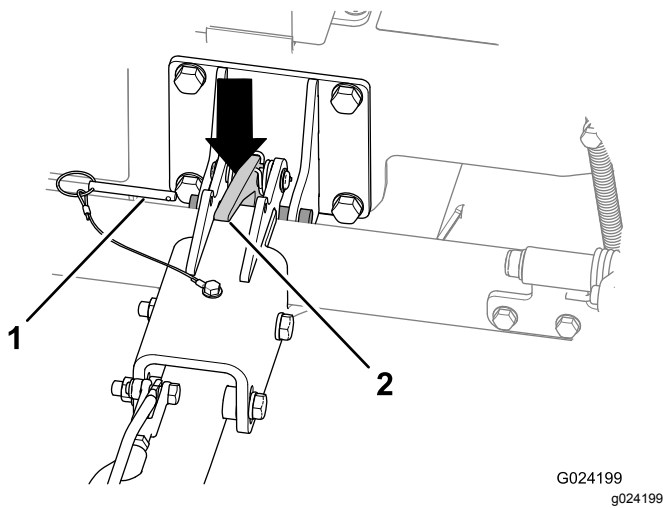


图21

G024199
g024199

1. 锁定销
 2. 挂钩门锁
3. 提起挂钩组件使机器略微向上倾斜。
 4. 向下推压挂钩门锁以打开挂钩门锁 图21。
 5. 提起挂钩 (图22)、直到门锁杆锁入滑块锁销 (图17)。

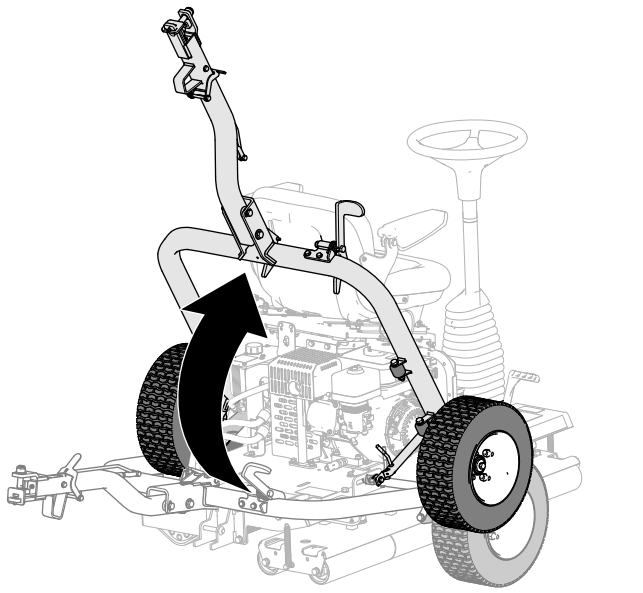


图22

g279827

操作机器

1. 确保手刹已接合。
2. 坐在操作员座椅上坐下时切勿触碰运动踏板。
3. 将座椅和方向盘调整到舒适的操作位置。
4. 分离手刹。
5. 握住方向盘根据想要移动的方向用相应的脚缓慢地踩下左或右运动踏板。

注意 踩住踏板的力量加重向左或向右的移动速度就会加快。

6. 若要停止机器请松开运动踏板。

重要事项 不要太快踩下运动踏板这可能导致机器打滑并刮擦驱动辊筒下的草坪并导致驱动系统损坏。您应始终以可控的方式操作运动踏板。

注意 随着对机器的熟悉您会感觉到何时应该松开运动踏板松开的时间应该在您到达想要结束每趟作业的位置之前因为运动踏板松开后机器还会继续滚动片刻。机器完全停下之后轻轻踩下另一个运动踏板即可进入返回通道。

7. 顺时针旋转方向盘机器将转向前方。
逆时针旋转方向盘机器将转向后方。

注意 由于机器在每趟滚压结束时都要转向因此您需要多加练习以熟悉转向操作。

重要事项 如需在紧急状况下停止机器请将另一个运动踏板踩至空档位置。例如在踩下右踏板并向右行驶时将左踏板踩至空档位置可停止机器。这个动作必须平稳不能突然踩动否则可能导致机器侧翻。

8. 离开操作员座椅之前请将机器停放在水平地面上并设好手刹。

操作提示

- 在丘陵上操作机器时确保驱动滚筒位于下坡一侧以便提供足够的牵引力。否则可能导致草坪受损。
- 为获得最佳滚压效果应定期清除滚筒上堆积的任何物质。

操作后

操作后安全

- 关闭机器、拔下钥匙如配备并等待所有移动完全停止然后再离开操作员位置。等待机器冷却然后再进行调整、维修、清洁或存放。
- 清除消声器和发动机舱的杂草和杂物防止发生火灾。清理溢出的机油或燃油。
- 将机器存放在任何封闭区域之前需先等发动机冷却。
- 存放或运送机器前应关闭燃油。
- 切勿将机器或燃油容器存放在有明火、火花或常明火的地方例如热水器或其他电器上。
- 确保机器的所有零件都处于良好工作状况保持所有紧固件拧紧。
- 更换所有磨损、损坏或缺失的标贴。

搬运机器

- 将机器装入拖车或卡车时请使用全宽坡道。
- 牢固系紧机器。

维护

注意 您可以访问 www.Toro.com 并从主页上的“手册”链接搜索您的机器下载免费的电路图或液压系统示意图。

维护安全

- 离开操作员位置之前请执行以下操作
 - 将机器停在水平地面上。
 - 将油门杆移至怠速位置。
 - 确保运动踏板处于空档位置。
 - 接合驻车刹车。
 - 关闭发动机。
 - 等待所有活动件停止。
 - 等待机器冷却然后再进行调节、维修或清洁。
- 如果可能切勿在发动机运行时执行维护。远离活动件。
- 必要时使用顶车架支撑机器或组件。
- 小心释放储能组件中的压力。

推荐使用的维护计划

维护间隔时间	维护程序
初次使用5小时后	<ul style="list-style-type: none">• 检查机器是否有任何松动的五金件。
初次使用20小时后	<ul style="list-style-type: none">• 更换机油。• 更换液压油和过滤器。• 更换液压油和过滤器。
在每次使用之前或每日	<ul style="list-style-type: none">• 润滑驱动滚筒轴承。• 检查机油油位。• 检查空气滤清器。• 检查空气滤清器。• 检查安全联锁系统。• 检查手刹。• 检查液压软管和接头。• 检查液压油油位。• 检查行走轮的胎压。• 检查机器是否有任何松动的五金件。
每次使用之后	<ul style="list-style-type: none">• 清洁机器
每50个小时	<ul style="list-style-type: none">• 清洁空气滤清器（在肮脏或多尘的工况下应更加频繁）。
每100个小时	<ul style="list-style-type: none">• 更换机油。• 检查/调节火花塞。• 清洁沉淀杯。
每300个小时	<ul style="list-style-type: none">• 更换纸质滤芯。• 更换火花塞。• 检查并调节气门间隙。
每400个小时	<ul style="list-style-type: none">• 更换液压油和过滤器。• 更换液压油和过滤器。

重要事项 请参阅您的发动机用户手册了解更多维护程序。

疑点记录

检查人员		
项目	日期	情况
1		
2		
3		
4		
5		
6		
7		
8		

日常维护检查表

复印本页以供日常使用。

维护检查项	第__周						
	周一	周二	周三	周四	周五	周六	周日
检查枢轴接头操作是否灵活。							
检查燃油油位。							
检查机油油位。							
检查液压油油位。							
检查空气滤清器。							
检查安全连锁系统。							
清洁发动机冷却片。							
检查发动机是否有异常噪音。							
检查软管是否受损。							
检查漏液情况。							
清洁机器							
给所有黄油嘴加润滑脂。							
检查轮胎气压。							
为掉漆部分补漆。							

维护前程序

除非必要否则切勿倾斜机器。如果倾斜机器则机油可能会进入发动机汽缸盖且液压油可能从油箱顶部的盖子泄漏出来。这样的泄漏可能会产生昂贵的机器维修费用。如需进行刀盘下维修可用升降机或小型起重机将机器升起。

维护准备

1. 将机器驾驶或运送到水平地面上请参阅 [运输机器 \(页码 15\)](#)。
2. 如果已放下请升起行走轮请参阅 [将机器提升到行走轮上。\(页码 15\)](#)。
3. 如果发动机正在运行请关闭发动机。
4. 接合驻车刹车。
5. 如果发动机很热请等待发动机和液压系统冷却。

升起操作员座椅

1. 向后拉动座椅门锁直至其脱离座椅门锁销 [图23](#)。

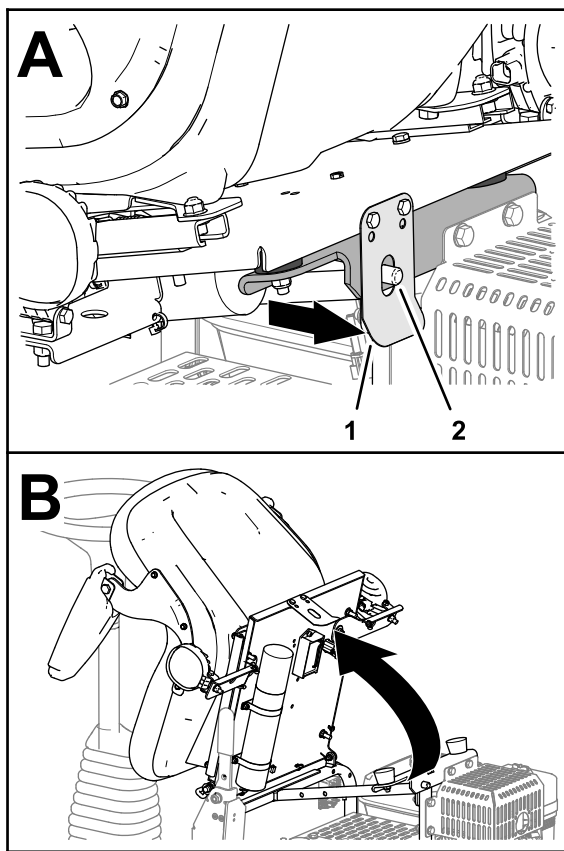


图23

g279773

1. 座椅门锁
2. 座椅门锁销

2. 向前倾斜座椅 [图23](#)。

放低操作员座椅

将座椅向下倾斜直到座椅门锁牢固地卡在座椅门锁销上 [图24](#)。

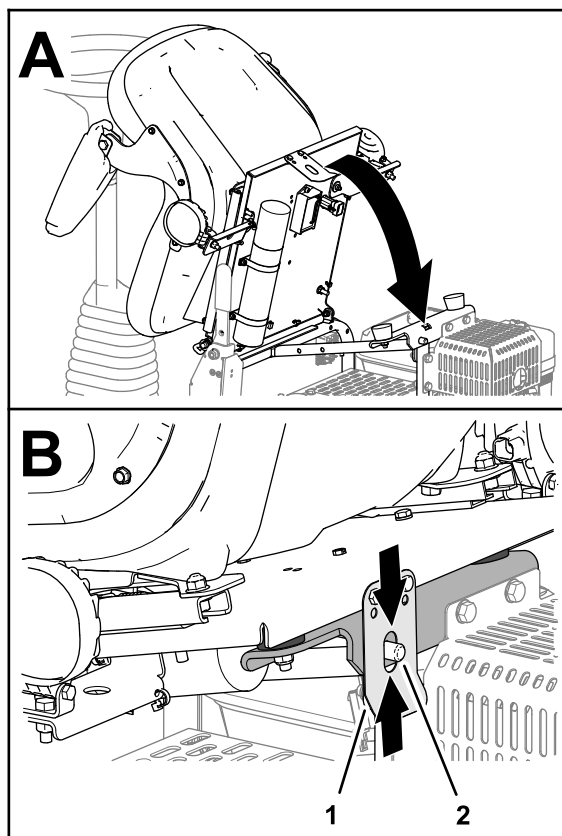


图24

g279772

1. 座椅门锁
2. 座椅门锁销

润滑

润滑驱动滚筒轴承

维护间隔时间: 在每次使用之前或每日 每次清洗后请立即润滑驱动滚筒轴承。

润滑脂类型 2 号锂基润滑脂

1. 准备机器进行维护请参阅 [维护准备 \(页码 20\)](#)。
2. 擦干净各润滑区域这样就不会有杂质进入轴承。
3. 如 [图25](#) 所示将润滑脂泵入黄油嘴。

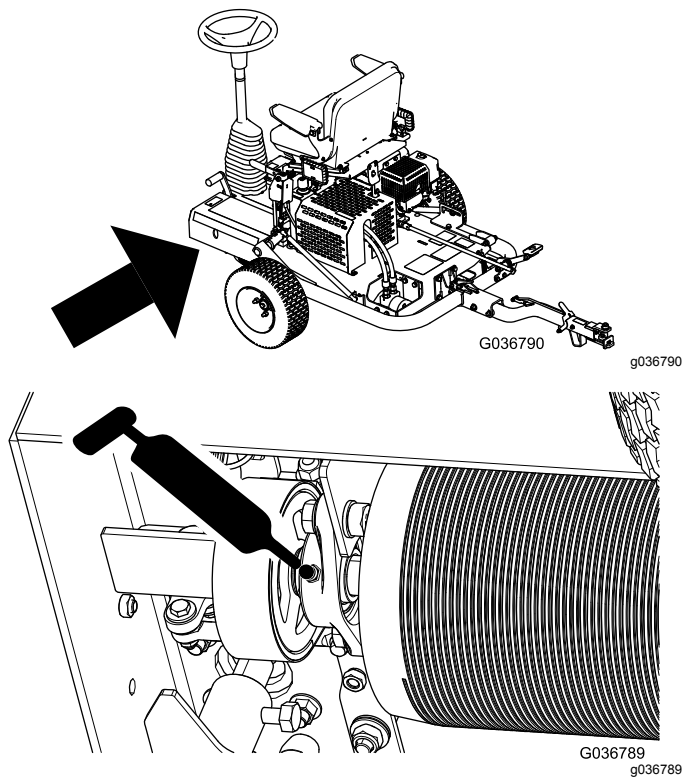


图25

4. 擦掉任何多余的润滑脂。

重要事项 润滑之后将机器短暂驶离草坪擦掉任何多余的润滑油避免损害草坪。

发动机维护

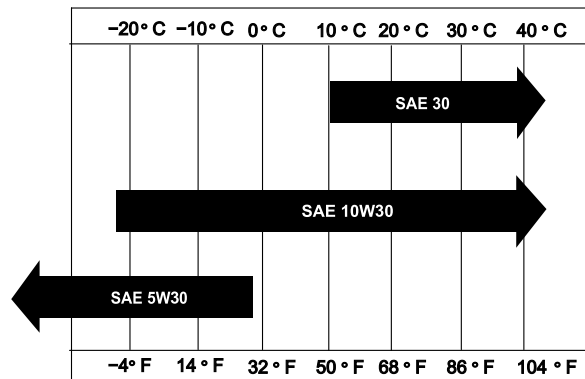
发动机安全

- 检查油位或向曲轴箱加油之前必须关闭发动机。
- 切勿改变调速器速度或超速运行发动机。

机油规格

类型 API 服务等级达到 SL 或更高

粘度 根据温度环境选择机油粘度请参阅 [图26](#)。



g018667 g018667

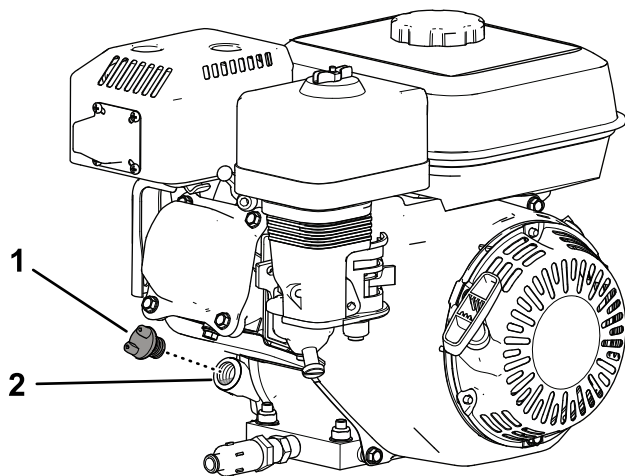
图26

检查机油油位

维护间隔时间: 在每次使用之前或每日

注意 检查机油的最佳时间是发动机冷却时在开始一天的工作前。如果发动机已经运行请让机油回流到油底壳至少等待 10 分钟再开始检查。

1. 准备机器进行维护请参阅 [维护准备 \(页码 20\)](#)。
2. 清洁加油颈盖周围的区域 [图27](#)。



g281202

图27

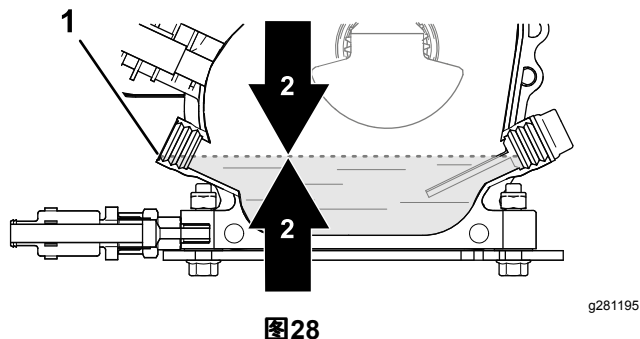
1. 加油颈盖
2. 加油口

3. 逆时针旋转加油颈盖然后将其取出。
4. 检查油位 [图28](#)。

当油位位于加油口的底部边缘时表明发动机已充满油。

注意 如果油位低于加油口的底部边缘请添加足够的指定机油以便将油位升到加油口的底部边缘。

重要事项 切勿向曲轴箱添加过多的机油。



1. 加油口底部边缘
2. 机油油位

5. 装上加油颈盖擦干干净溢出的机油。

更换机油

维护间隔时间: 初次使用20小时后—更换机油。

每100个小时—更换机油。

准备机器

1. 启动发动机并运行几分钟使机油变热然后关闭发动机。
2. 将机器升到行走轮上请参阅 [将机器提升到行走轮上](#)。(页码 15)。
3. 倾斜机器使机器的发动机端更靠近地面同时支撑机器另一端从而让机器固定在此位置。

排空机油

1. 将排油软管安装到排放阀上[图29](#)。
2. 将油管的另一端[图29](#)放入容量为 1L 的放油盘。

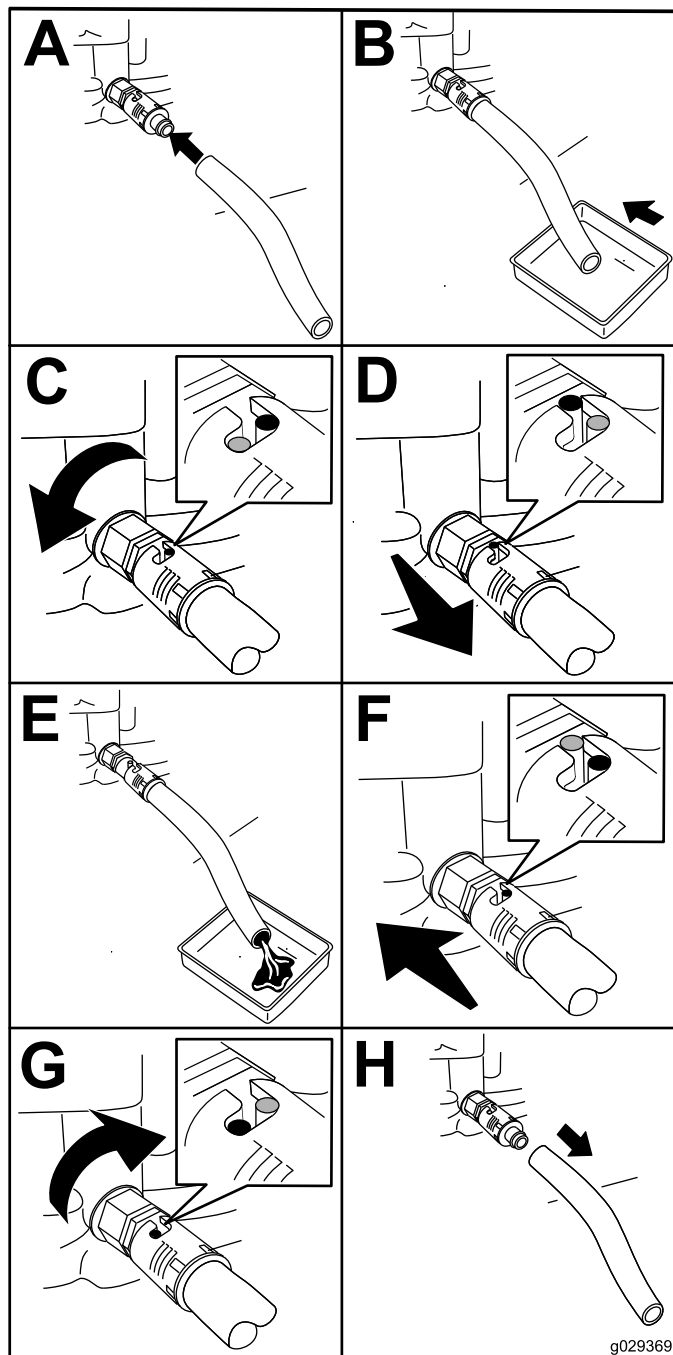


图29

3. 将机油排放阀逆时针转动 1/4 圈等机油完全排出[图29](#)。
4. 然后将机油排放阀顺时针转动 1/4 圈以关闭阀门[图29](#)。
5. 卸下排放软管[图29](#)并擦拭掉溢出的机油。
6. 适当处置废油。

注意 根据当地规定进行回收。

向发动机添加机油

曲轴箱容量 0.60L

1. 将机器放低到滚筒上请参阅 [将机器放落到滚筒上 \(页码 16\)](#)。
2. 向曲轴箱内添加指定的机油请参阅 [机油规格 \(页码 21\)](#) 和 [检查机油油位 \(页码 21\)](#)。

检查空气滤清器滤芯

维护间隔时间: 在每次使用之前或每日一检查空气滤清器。

1. 准备机器进行维护请参阅 [维护准备 \(页码 20\)](#)。
2. 拧掉将空气滤清器盖固定到空气滤清器上的蝶型螺帽然后取下滤清器盖 [图30](#)。

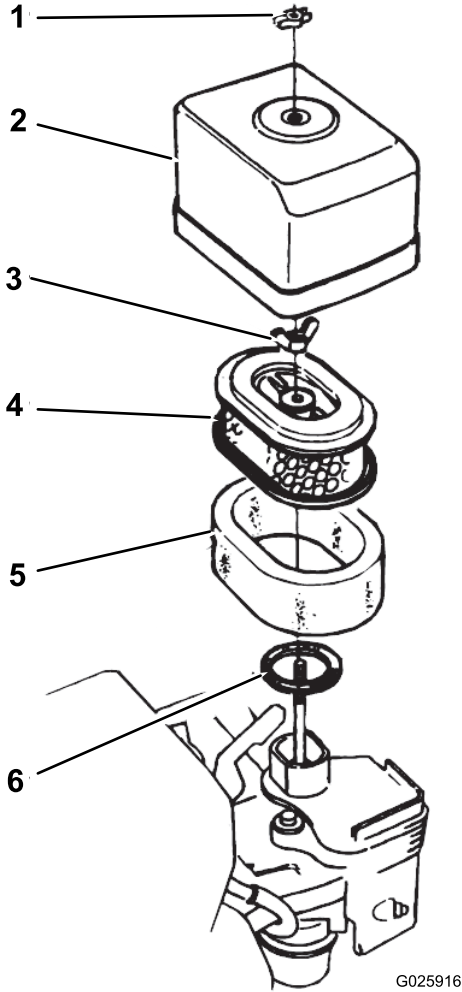


图30

- | | |
|-----------|---------|
| 1. 蝶型螺帽 | 4. 纸质滤芯 |
| 2. 空气滤清器盖 | 5. 泡沫滤芯 |
| 3. 蝶型螺帽 | 6. 垫片 |

3. 彻底清洁空气滤清器盖。
4. 检查泡沫空气滤清器滤芯是否有灰尘和杂物。
需要时清洁泡沫空气滤清器滤芯请参阅 [清洁泡沫空气滤清器滤芯 \(页码 23\)](#)。
5. 用蝶形螺母将空气滤清器盖安装到空气滤清器上 [图 30](#)。

维护空气滤清器

维护间隔时间: 每50个小时—清洁空气滤清器 在肮脏或多尘的工况下应更加频繁。

在每次使用之前或每日一检查空气滤清器。

每300个小时—更换纸质滤芯。

清洁泡沫空气滤清器滤芯

1. 拧掉将空气滤清器盖固定到空气滤清器上的蝶型螺帽然后取下滤清器盖 [图30](#)。
2. 从空气滤清器上卸下蝶型螺帽然后取出滤清器 [图30](#)。
3. 从纸质滤芯上取下泡沫空气滤清器滤芯 [图30](#)。

如果纸质空气滤清器滤芯肮脏或受损请清洁或更换滤芯请参阅 [清洁纸质空气滤清器滤芯 \(页码 23\)](#)。

4. 使用液体肥皂和温水溶液清洗泡沫空气滤清器滤芯。
5. 挤压泡沫滤芯以清除污渍。

重要事项 切勿扭曲滤芯因为泡沫可能会被撕裂。

6. 用干净的抹布包裹泡沫滤芯吸干其中的水分。
7. 以挤压抹布和泡沫滤芯的方式干燥滤芯。

重要事项 切勿扭曲泡沫滤芯因为泡沫可能会被撕裂。

8. 使用干净的机油浸润泡沫滤芯。
9. 挤压滤芯去除多余的机油使机油在滤芯的所有部位均匀分布。

注意 泡沫滤芯应使用机油进行浸润。

清洁纸质空气滤清器滤芯

清洁纸质滤芯时在其硬表面上轻敲几下去除灰尘。

重要事项 切勿使用刷子扫除或使用压缩空气去除滤芯上的灰尘用刷子扫会迫使灰尘进入纤维中压缩空气则会损坏纸质滤芯。

安装空气滤清器滤芯

1. 将泡沫空气滤清器滤芯安装到纸质滤芯上 [图30](#)。
2. 检查垫片是否磨损和损坏 [图30](#)。
如有磨损或损坏请更换垫片。
3. 确保垫片放置在化油器的进气室上 [图30](#)。
4. 用蝶型螺母将空气滤清器滤芯安装到化油器 [图30](#)。
5. 用另一个蝶型螺母将空气滤清器盖安装到化油器 [图 30](#)。

维护火花塞

维护间隔时间: 每100个小时—检查/调节火花塞。

每300个小时—更换火花塞。

类型 NGK BPR6ES 火花塞或同类产品

空隙 0.700.80mm 请参阅 [图32](#)

1. 准备机器进行维护请参阅 [维护准备 \(页码 20\)](#)。
2. 断开火花塞上的火花塞电线 [图31](#)。

燃油系统维护

清洁沉淀杯

维护间隔时间: 每100个小时—清洁沉淀杯。

1. 准备机器进行维护请参阅 [维护准备 \(页码 20\)](#)。
2. 将燃油切断阀移至关闭位置 [图33](#)。

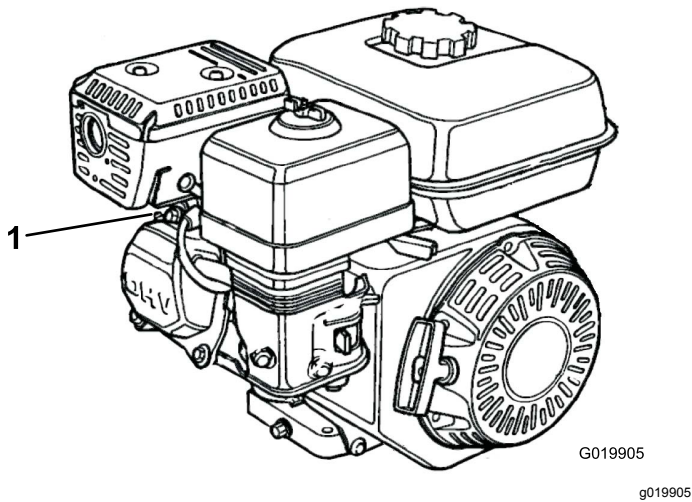


图31

1. 火花塞电线

3. 清洁火花塞周围部位将火花塞从气缸盖中取出。

重要事项 更换破裂、油污或肮脏的火花塞。切勿对电极进行喷砂、刮擦或清洗操作因为砂粒进入气缸可能导致发动机损坏。

4. 如 [图32](#) 所示将空隙设定为 0.700.80mm。

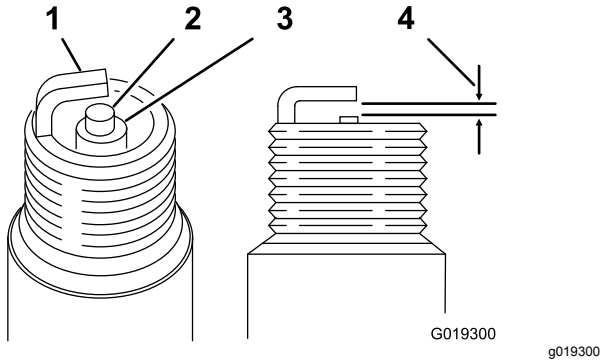


图32

1. 侧电极
2. 中心电极
3. 绝缘体
4. 0.700.80mm

5. 小心地用手安装已设定正确空隙的火花塞避免错扣。
6. 按照如下所示将火花塞放到位后用火花塞扳手将其紧固
 - 安装新火花塞时放入火花塞然后旋转 $\frac{1}{2}$ 圈以压紧垫片。
 - 安装原来的火花塞时放入火花塞然后旋转 $\frac{1}{8}$ 圈以压紧垫片。

重要事项 松动的火花塞可能导致发动机过热并损坏发动机。火花塞拧得过紧可能损坏气缸盖上的螺纹。

7. 将火花塞电线连接到火花塞上。

检查并调节气门间隙

维护间隔时间: 每300个小时

重要事项 请联系您的 Toro 授权经销商进行维修。

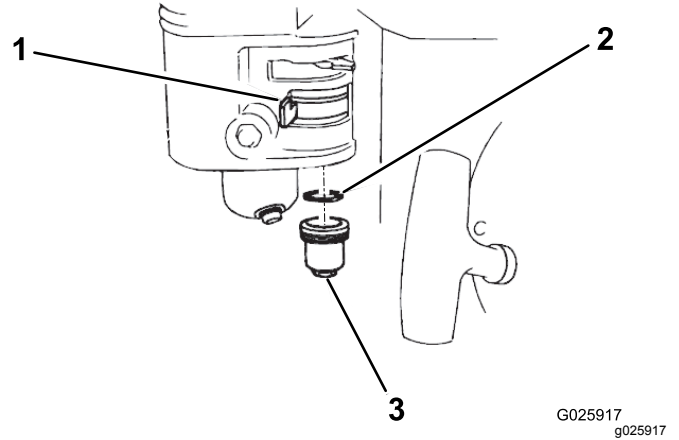


图33

1. 燃油切断阀
2. O形圈
3. 沉淀杯

3. 取下燃油沉淀杯和 O 形圈 [图33](#)。
4. 检查 O 形圈是否磨损或损坏如果磨损或损坏请更换 O 形圈。
5. 在不可燃溶剂中清洗沉淀杯和 O 形圈然后彻底晾干。
6. 先将 O 形圈放入燃油切断阀中再安装沉淀杯 [图33](#)。牢固拧紧沉淀杯。

电气系统维护

检查安全联锁系统

⚠ 小心

如果安全联锁开关断开或损坏机器可能会意外操作造成人身伤害。

- 切勿随意改动联锁开关设置。
- 每日均应检查联锁开关的操作更换任何损坏的开关然后再操作机器。

重要事项 如果安全联锁系统未能按下文描述正常工作应立即让 Toro 授权经销商修理。

1. 如果在行走轮上请将机器放低到滚筒上请参阅 [将机器放落到滚筒上 \(页码 16\)](#)。
2. 接合手刹确保运动踏板处于空档位置然后启动发动机。
3. 坐到座椅上。
4. 接合手刹后轻轻向下踩运动踏板发动机应该在大约 1 秒钟后关闭。
5. 在发动机运行和刹车分离的情况下站起并检验发动机是否在 1 秒钟后关闭。

注意 如果操作员在机器移动时从座椅上站起安全联锁系统的设计也可关闭发动机。

刹车系统维护

检查手刹

维护间隔时间: 在每次使用之前或每日

1. 将机器驾驶或运送到水平地面上。
2. 如果您运送机器请将其与牵引车断开连接并将机器放低到滚筒上请参阅 [将机器从牵引车断开 \(页码 16\)](#)和 [将机器放落到滚筒上 \(页码 16\)](#)。
3. 设好手刹。
4. 启动发动机并将发动机转速设定至怠速。
5. 坐在操作员座椅上。
6. 踩下其中一个运动踏板。

重要事项 机器应不能移动。如果它移动请调整手刹请参阅 [调节手刹 \(页码 25\)](#)。

注意 在手刹接合时踏下运动踏板发动机将在 1 秒钟后关闭。

调节手刹

1. 确保发动机关闭。
2. 松开驻车刹车。
3. 按如下方法调节手刹
 - 要增大制动力可顺时针旋转刹车锁紧螺母 [图34](#)。
 - 要减小制动力可逆时针旋转刹车锁紧螺母 [图34](#)。

液压系统维护

液压系统安全

- 如果液体穿透皮肤请立即就医。如果液压油渗透皮肤必须在几个小时内由医生进行手术治疗。
- 在对液压系统施加压力之前请确保所有液压油软管和管路均处于良好状态、且所有液压连接和接头均紧固到位。
- 请确保身体和双手远离喷射高压液压油的针孔泄漏点或喷嘴。
- 使用纸板或纸张找出液压泄漏点。
- 在对液压系统执行任何工作之前请先安全释放液压系统中的所有压力。

检查液压软管和接头

维护间隔时间: 在每次使用之前或每日

检查液压系统是否有泄漏、支撑架松脱、磨损、接头松开、日久老化及化学变质。操作机器之前请执行所有必需的修理。

警告

压力下泄漏的液压油可穿透皮肤造成伤害。

- 如果液体穿透皮肤请立即就医。
- 在对液压系统施加压力之前请确保所有液压油软管和管线均处于良好状态且所有液压连接和接头均紧固到位。
- 请确保身体和双手远离喷射高压液压油的针孔泄漏点或喷嘴。
- 使用纸板或纸张找出液压泄漏点。
- 在对液压系统执行任何工作之前请先安全释放液压系统中的所有压力。

液压油规格

建议的液压油 Toro 优质全天候液压油提供 19L 桶装或 208L 圆桶装。请参阅 *零件目录* 或联系您的 Toro 授权经销商以获取零件号。

备选液压油 如果无法获得 Toro 液压油可使用符合以下材料性能和行业规格的其他 **常规、石油基质** 液压油来代替。请与您的液压油供应商核实该液压油是否符合这些规格。

注意 对于因使用不当替代产品而造成的损坏 Toro 将不承担任何责任因此请仅使用信誉好的制造商的产品他们会对其产品提供支持。

高粘度指数/低倾点耐磨液压油、ISO VG 46 多级	
材料属性	
粘度 ASTM D445	cSt @ 40°C 44 48 cSt @ 100°C 7.99.1
粘度指数 ASTM D2270	140 或更高
倾点 ASTM D97	-37°C -45°C
FZG 故障阶段	11 或更好
含水量新液压油	500ppm 最大

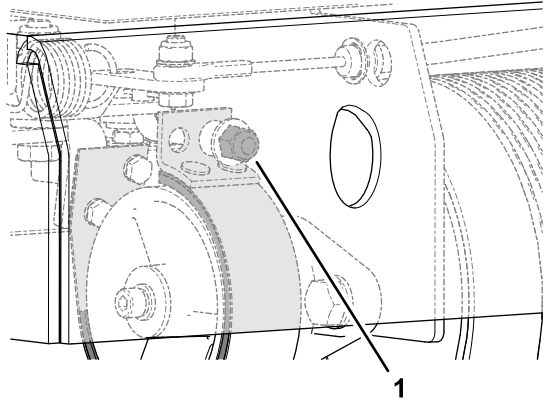
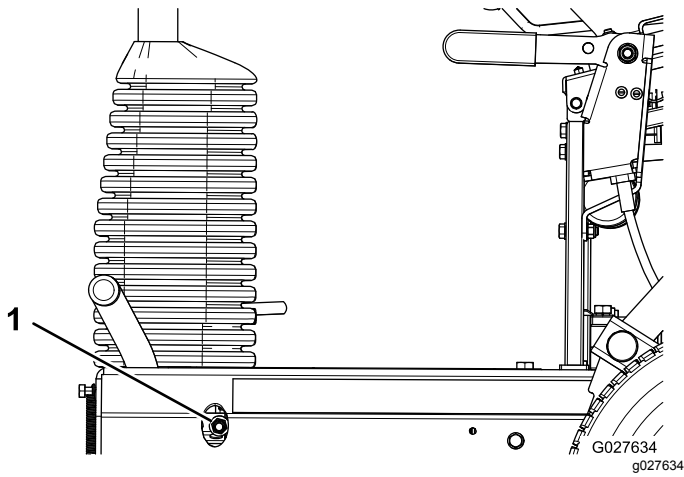


图34

1. 刹车锁紧螺母

4. 检查手刹请参阅 [检查手刹 \(页码 25\)](#)。
5. 启动发动机并将发动机转速设定至怠速。
6. 坐在操作员座椅上。
7. 松开手刹。
8. 踩下其中一个运动踏板。

机器应可以移动。如果机器在手刹松开的情况下不移动请重复步骤 3 至 8 直至机器在手刹接合时不移动而在手刹松开时移动。

9. 设好手刹并关闭发动机。

行业规格

Vickers I-286-S、Vickers M-2950-S、Denison HF-0、
Vickers 35 VQ 25 (Eaton ATS373-C)

正确的液压油应该是专为移动机械相对于工业工厂用途、多重类型、带 ZnDTP 或 ZDDP 耐磨添加剂的封装液压油非无灰型液压油。

注意 许多液压油都是近乎无色的所以很难找出泄漏点。我们提供 20ml 瓶装的人造红色染色添加剂可添加到液压系统的液压油中。一瓶足够添加到 1522L 的液压油中。订购零件号为 44-2500 可从 Toro 授权经销商处购买。

检查液压油油位

维护间隔时间: 在每次使用之前或每日首次启动发动机之前请先检查液压油的液位之后每天启动之前均需检查。

注意 在维修液压驱动系统的任何部件之前请先关闭发动机释放系统中的压力。维护液压系统之后请向液压管线加压检查所有软管和接头是否有任何损坏并确保它们均已紧固然后再启动发动机。如有必要请更换任何受损软管并拧紧任何松脱的软管接头。

1. 准备机器进行维护请参阅 [维护准备 \(页码 20\)](#)。
2. 升起操作员座椅请参阅 [升起操作员座椅 \(页码 20\)](#)。
3. 取下油箱盖并检查油箱的液压油油位 [图35](#)。

液压油油位应盖住压印在油箱挡板上的COLD冷字。

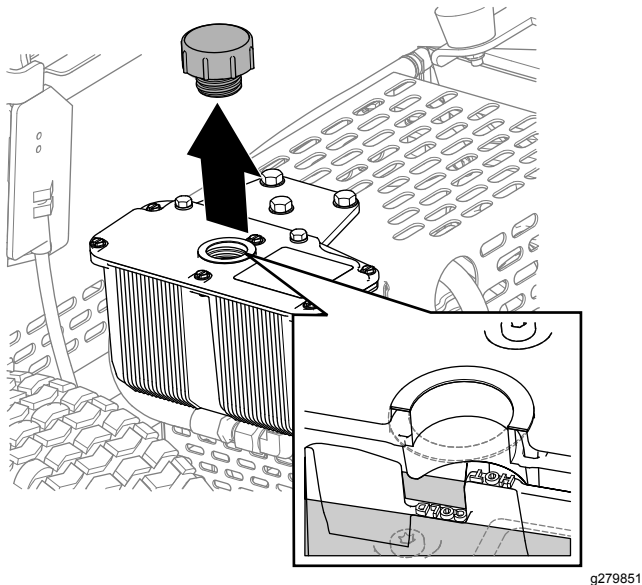


图35

4. 如果必要请向油箱添加指定液压油直至液压油覆盖挡板上的冷液压油位。

注意 油箱中的挡板标有HOT热和COLD冷。根据液压油的温度向油箱添加液压油至适当油位。液压油位因液压油温度而有所不同。冷位置显示的是液压油温度为 24°C 时的油位。热位置显示的是液压油温度为 107°C 时的油位。

例如如果液压油为环境气温约 24°C 则仅需添加至冷位置。如果液压油温度约为 65°C 则应添加至热位置与冷位置中间的位置。

5. 装回液压油箱盖并拧紧。

重要事项 油箱盖不要拧得过紧。

6. 擦干净任何溅出的液压油。
7. 放下操作员座椅请参阅 [放低操作员座椅 \(页码 20\)](#)。

更换液压油和过滤器

维护间隔时间: 初次使用20小时后—更换液压油和过滤器。

每400个小时—更换液压油和过滤器。

重要事项 仅使用指定的液压油。其他液压油可能导致系统受损。

准备更换液压油和过滤器

1. 将机器驾驶或运送到水平地面上请参阅 [运输机器 \(页码 15\)](#)。
2. 如果发动机正在运行请关闭发动机。
3. 接合驻车刹车。
4. 如果机器在滚筒上请将其升到行走轮上请参阅 [将机器提升到行走轮上 \(页码 15\)](#)。
5. 升起操作员座椅请参阅 [升起操作员座椅 \(页码 20\)](#)。
6. 如果发动机正在运行请等待发动机和液压系统冷却。

排空液压油

1. 在液压油箱下放置一个容量为 2L 的放油盘 [图36](#)。

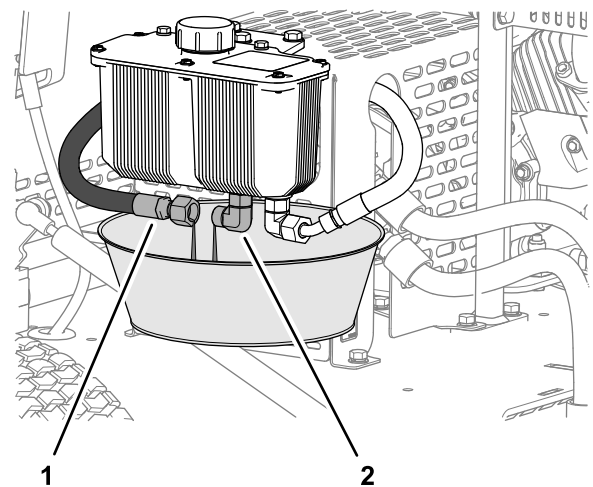


图36

1. 液压油供油软管
2. 液压接头油箱

2. 从液压油箱接头卸下液压供油软管并等待液压油完全流入放油盘 [图36](#)。
3. 安装在步骤 2 中卸下的液压软管。
4. 擦干净溅出的液压油。
5. 根据当地法规处置废液压油。

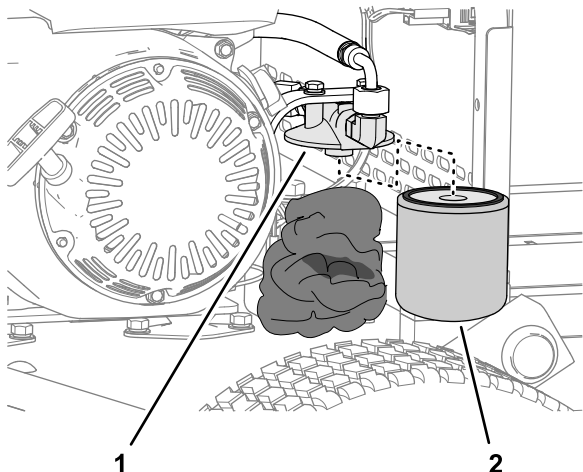
更换过滤器。

维护间隔时间: 初次使用20小时后—更换液压油和过滤器。

每400个小时—更换液压油和过滤器。

1. 清洁滤头和液压油过滤器周围的区域。

2. 将抹布塞在液压油过滤器下 [图37](#)。



g279901

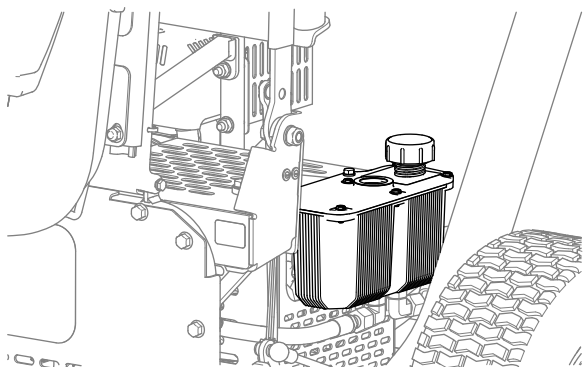
图37

1. 滤头
2. 液压油滤芯

3. 小心取下液压油过滤器 [图37](#)。
4. 向更换过滤器加入指定液压油并用液压油润滑密封垫。
5. 用手将过滤器安装到滤头 [图37](#) 上直至垫片接触到滤头然后再将过滤器拧紧 3/4 圈。
6. 擦干净溢出的液压油。
7. 根据当地法规处置旧过滤器。

液压油箱加油

1. 将机器放低到滚压机上请参阅 [将机器放落到滚筒上 \(页码 16\)](#)。
2. 卸下液压油箱盖 [图38](#)。



g279900

图38

3. 为液压油箱注入指定液压油请参阅 [液压油规格 \(页码 26\)](#) 和 [检查液压油油位 \(页码 27\)](#)。
4. 安装油箱盖 [图38](#)。
5. 擦干净任何溢出的液压油。
6. 启动发动机以低怠速运行约 3~5 分钟。
运行发动机可循环液压油并清除液压系统中的空气。
7. 检查机器的液压油箱、液压软管和液压过滤器是否存在液压泄漏。

维修所有液压泄漏。

8. 关闭发动机检查液压油油位并在必要时添加液压油。
9. 放低操作员座椅请参阅 [放低操作员座椅 \(页码 20\)](#)。

机箱维护

检查轮胎气压

1. 测量行走轮轮胎中的气压。
测量值应为 1.03bar。
2. 如果轮胎胎压高于或低于 1.03bar则轮胎应充气或放气直至胎压的测量值达到 1.03bar。

检查机器是否有松动的五金件

维护间隔时间: 初次使用5小时后

在每次使用之前或每日

检查机箱是否有任何松动或缺少的螺母和螺栓。

拧紧松动的螺母和螺栓并根据需要更换缺少的五金件。

清洗

清洁机器

维护间隔时间: 每次使用之后

重要事项 切勿使用咸水或再生水清洁机器。

1. 用清水清洁机器。
注意 切勿使用高压水清洁机器。
2. 如果需要用水喷射滚筒壳体上的孔清洁滚筒的灰尘和杂物 [图39](#)。

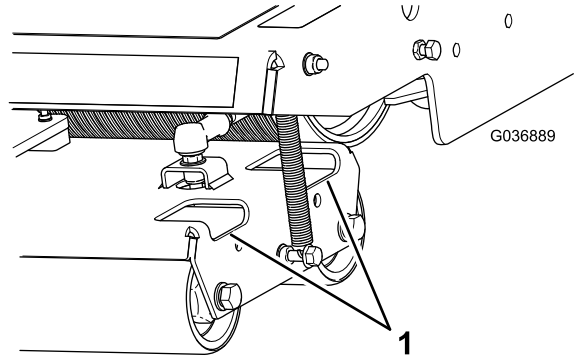


图39

g036889

1. 检修孔
3. 清洁液压马达周围区域的灰尘和杂物 [图40](#)。

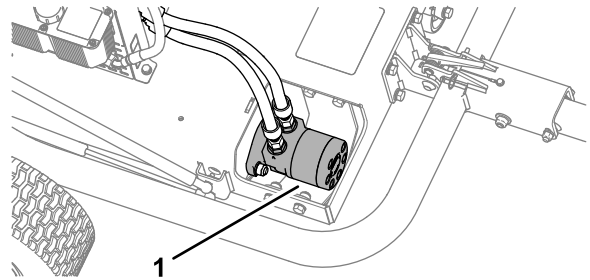


图40

g279760

1. 液压马达
4. 清洁发动机和发动机冷却翅片的灰尘和杂物 [图41](#)。

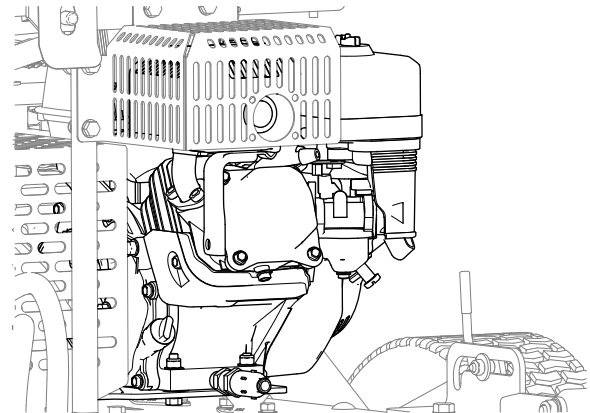


图41

g279902

存放

准备短期存放机器

少于 90 天

1. 关闭机器并等待所有移动完全停止然后再离开操作员位置。等待机器冷却然后再进行调整、维修、清洁或存放。
2. 清除整台机器外部零件上的草屑、灰尘及污垢尤其是滚筒和发动机。清除发动机气缸盖散热片外侧及冷却风扇壳体的灰尘及草屑。

重要事项 可使用温和的清洁剂和水来清洗机器。切勿用加压水清洗机器。避免过量用水特别是在发动机附近。

3. 检查并旋紧所有螺栓、螺母和螺钉。修理或更换已磨损或损坏的任何部件。
4. 为所有受损或裸露的金属表面上漆。油漆可从您的 Toro 授权经销商处购买。

准备长期存放机器

长于 90 天

1. 执行 [准备短期存放机器 \(页码 30\)](#) 中的所有步骤。
2. 根据制造商的说明准备含稳定剂/调节剂的燃油。
3. 向燃油箱添加含稳定剂/调节剂的燃油。
4. 运行发动机通过燃油系统分散调节燃油5 分钟。
5. 可以停止发动机让它冷却然后排出油箱中的燃油或者运行发动机直至其自动停止。
6. 启动并运行发动机直至其自动停止。在使用阻风门的情况下重复上述程序直至发动机无法再重新启动。
7. 正确处置燃油。根据当地规定进行回收。

存放机器

将机器存放在清洁、干燥的车库或存储区内。盖上机器保护并使其保持清洁。

备注

备注

备注

欧洲经济区/英国隐私声明

Toro 对您的个人信息的使用

Toro 公司“Toro”尊重您的隐私权。当您购买我们的产品时我们可能会直接从您或通过您当地的 Toro 公司或代理商收集您的某些个人信息。Toro 使用此信息履行合同义务——例如登记您的保修、处理保修索赔或在产品召回时与您联系以及出于合法的商业目的——例如衡量客户满意度、改进我们的产品或提供您可能感兴趣的产品信息。Toro 可就上述活动将您的信息与其子公司、附属公司、代理商或其他业务伙伴分享。我们还可能在法律要求或与业务出售、购买或合并有关时披露您的个人信息。我们绝不会出于营销目的将您的个人信息出售给任何其他公司。

保留您的个人信息

只要与上述目的有关且符合法律要求 Toro 就将保留您的个人信息。有关适用保留期间的更多信息请联系 legal@toro.com。

Toro 对安全的承诺

您的个人信息可能会在美国或其他国家进行处理而这些国家的数据保护法可能不如您居住所在国家的严格。无论何时将您的信息转移到您居住所在国家以外我们都将采取合法的必要步骤以确保实施适当的保护措施来保护您的信息并确保其得到安全处理。

访问和更正

您或许有权更正或审查您的个人数据或反对或限制对您的数据的处理。如果要这样做请使用电子邮件联系我们电邮地址 legal@toro.com。如果您对 Toro 处理您的信息的方式有任何担忧我们鼓励您直接向我们提出。请注意欧洲居民有权向您的数据保护机构投诉。

《加利福尼亚州第 65 号提案》警告信息

此警告是什么

产品出售时可能会携带如下的警告标签



警告癌症和生殖损害——www.p65Warnings.ca.gov。

什么是第 65 号提案

第 65 号提案适用于在加利福尼亚州经营的任何公司、在加利福尼亚州销售产品或制造可能在加利福尼亚州出售或进入该州的产品。它规定加利福尼亚州州长需保持并公布一份已知会导致癌症、出生缺陷和/或其他生殖伤害的化学品的名单。该名单每年更新一次包括在许多日常用品中发现的数百种化学品。第 65 号提案旨在告知公众这些化学品的危险。

第 65 号提案并未禁止出售含有此类化学品的产品而是要求在任何产品、产品包装或产品附带的文件上添加警告。此外第 65 号提案警告并不意味着产品违反任何产品安全标准或要求。事实上加利福尼亚州政府已经澄清“第 65 号提案警告与产品‘安全’或‘不安全’的监管决定并不相同”。其中许多化学品已经在日常产品中使用了多年尚无有文件记载的危害。如欲了解更多信息请访问 <https://oag.ca.gov/prop65/faqs-view-all>。

第 65 号提案警告意味着公司会面临两种情况 1 已经评估了风险并得出结论认为其已超过“无重大风险水平”；或 2 已经根据其存在所列化学品的理解提供了警告并没有尝试对暴露风险进行评估。

此项法律是否适用于任何地方

第 65 号提案警告仅在加利福尼亚州法律下是必须的。这些警告遍及加州的各种环境——包括但不限于餐馆、杂货店、酒店、学校和医院以及各种各样的产品。此外一些网上和邮购零售商也在他们的网站或商品目录中提供第 65 号提案警告。

加利福尼亚州的警告与联邦政府的限制相比如何

第 65 号提案标准通常比联邦和国际标准更为严格。有各种各样的物质需要在比联邦行动限制更低的水平上提供第 65 号提案警告。例如铅需要提供警告的第 65 号提案标准是每天 0.5 毫克这远低于铅的联邦和国际标准。

为什么并非所有类似产品都携带这样的警告

- 在加利福尼亚州出售的产品需要携带第 65 号提案标签而在其他地方出售的类似产品则不需要。
- 如果某公司涉及第 65 号提案诉讼在达成和解后其产品需要使用第 65 号提案警告但制作类似产品的其他公司则可能没有此要求。
- 第 65 号提案的执行不是一致的。
- 许多公司可能选择不提供警告因为他们认为根据第 65 号提案他们不需要这么做产品没有警告并不意味着其不包含类似水平的所列化学品。

为什么 Toro 要包含此警告

Toro 选择为消费者提供尽可能多的信息以便他们对要购买和使用的产品做出明智的决定。Toro 在某些情况下根据其存在一种还是多种所列化学品的了解来提供警告而不评估暴露风险水平因为并非所有列出的化学品都提供了暴露极限要求。虽然 Toro 产品的暴露风险可能微乎其微或者是属于“无重大风险”范围的下限但出于多方面的谨慎考虑 Toro 还是选择了提供第 65 号提案警告。此外如果 Toro 不提供这些警告则可能受到加利福尼亚州及寻求强制执行第 65 号提案的私人当事方提起诉讼并且可能遭受严重的处罚。



TORO 公司

两年或 1,500 小时有限保修

保修条款和涵盖产品

根据 Toro 公司及其关联企业 Toro Warranty Company 之间的协议两家公司共同担保您所购买的 Toro 商用产品以下简称“产品”无材质或工艺缺陷享受为期 2 年或 1,500 个运转小时*以先到者为准的保修。本质保修条款适用于除通风装置此类产品另订立质保条款之外的所有产品。在保修条款适用的情况下我们将免费为您修理产品包括问题诊断、人工、零部件和运输。本保修条款自产品交付予最初零售购买人之日起开始生效。

* 产品配有小时表。

获得保修服务的指南

当您认为出现保修问题时您应尽快通知向您出售该产品的商用产品经销商或授权商用产品代理商。如果您需要获得帮助查找一位商用产品经销商或授权商用产品代理商或您对您的保修权利或责任有任何问题请与我们联系

Toro Commercial Products Service Department
Toro Warranty Company
8111 Lyndale Avenue South
Bloomington, MN 55420-1196
952-888-8801 或 800-952-2740
电子邮件 commercial.warranty@toro.com

所有者责任

作为产品的所有者您有责任执行 *操作手册* 中规定的保养和调整作业。未能执行规定的维护和调整作业导致的产品问题维修不包含在本保修范围内。

保修条款不涵盖的事项和情况

保修期内产生的产品损坏或故障并不都是材质或工艺的问题。本保修条款不包括下列情况

- 由于使用了非 Toro 生产的替换零件或安装和使用了非 Toro 生产的附件或改装的非 Toro 品牌的附件和产品而导致的产品失效。
- 由于未能执行建议的保养和/或调整而导致的产品失效。
- 由于错误、疏忽或不当使用产品而导致的产品失效。
- 使用无缺陷产品导致的零件消耗。产品正常使用过程中消耗或磨损的零件包括但不限于制动器衬垫和衬片、离合器衬片、刀片、软管卷、滚筒和轴承密封的或可润滑的、底刀、火花塞、脚轮和轴承、轮胎、滤清器、皮带以及某些打药车零件例如隔膜、喷嘴和单向阀。
- 外部影响导致的故障包括但不限于天气、存放方式、污染物、使用未经批准的燃料、冷却液、润滑剂、添加剂、肥料、水或化学品。
- 使用不符合相关行业标准燃料例如汽油、柴油或生物柴油而导致的故障或性能问题。
- 正常的噪音、振动、损耗和老化。正常的“损耗”包括但不限于由于磨损或摩擦导致的座椅损坏、喷漆表面的磨损、标贴或窗户的划伤。

美国或加拿大以外的其他国家/地区

购买了从美国或加拿大出口的 Toro 产品的消费者需联系您本地的 Toro 经销商代理商获取您所在国家、省或州的产品担保政策。如果出于任何原因您对您的经销商所提供的服务不满意或难以获得产品担保信息请联系您的 Toro 授权维修中心。

零件

需要保养并预期更换的零件最长保修期为该零件的预期更换时间。按此保修条款更换的零件其保修期与原产品的保修期相同且替换下来的零件所有权归 Toro 所有。Toro 将最终决定对现有零件或组件是进行修理还是更换。Toro 可能使用重新修理的零件用于保修期的修理作业。

深循环锂离子电池保修

深循环和锂离子电池在其使用寿命期内提供的总千瓦时数有特定限额。操作、充电和保养技巧能够延长或缩短总体电池使用寿命。本产品中的电池属消耗品两次充电间的有效作业时间将逐渐减少直至电池完全损耗。正常消耗导致电池损耗而需要更换是产品所有者的责任。注仅限锂离子电池 2 年后按比例。如需其他信息请参阅电池保修。

曲轴终生保修仅限 ProStripe 02657 型号

配备作为原始设备的 Toro 真品摩擦盘和曲轴安全刀片制动离合器集成式刀片制动离合器 (BBC) + 摩擦盘总成且由原始购买者按照建议的操作和维护程序使用的 ProStripe 享受发动机曲轴弯曲终生保修。配备摩擦垫圈、刀片制动离合器 BBC 装置及其他此类装置的机器不享受曲轴终生保修。

产品所有者承担产品保养的费用

发动机调校、润滑、清洁和抛光、滤清器的更换、冷却液以及完成推荐的保养作业这些都是 Toro 产品需要的日常维护费用由产品所有者承担。

一般条款

依照本保修书选择 Toro 授权经销商或代理商修理您的产品是您获得保修的唯一途径。

The Toro Company 或 Toro Warranty Company 均不对此保修条款下与使用 Toro 产品有关的间接、附带或结果性损害承担责任包括此保修条款下因功能故障或未完成修理而无法使用产品的合理期间内提供替代设备或服务所需的任何成本或费用。除下方所述的尾气排放装置保修外再无其他明示担保。所有隐含的适销性和适用性方面的保证仅在本明示性保修书规定的期限内有效。

一些州不允许排除附带或结果性损害的责任也不允许限定隐含担保的有限期间因此上述排除和限定可能不适用于您。本保修条款赋予您特定的法律权利您也可拥有其他权利视乎各州的规定而有不同。

关于排放保修的说明

有关您的产品的排放控制系统可能包括在另外的保修条款中以满足美国环境保护署 EPA 和/或加利福尼亚大气资源局 CARB 的要求。上文中列明的小时限额不适用于排放控制系统保修。请参考随产品提供的或发动机制造商文档中的发动机排放控制担保声明。