



# Universele groomeraandrijvingsset

Greensmaster® 1018, 1021 en 1026 maaier

Modelnr.: 04707—Serienr.: 31800001 en hoger

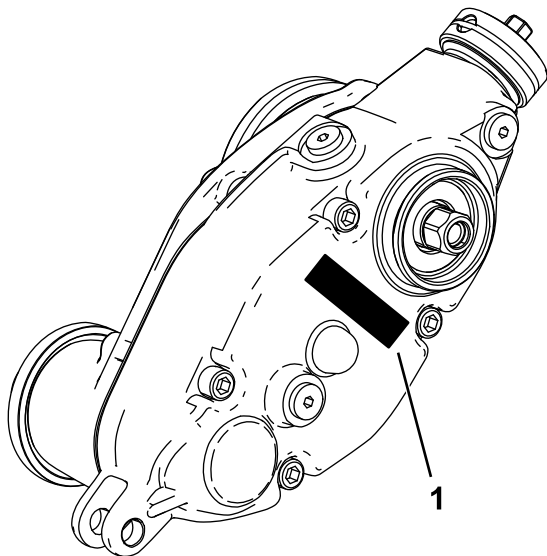
## Installatie-instructies

## Inleiding

Lees deze informatie zorgvuldig door, zodat u weet hoe u de machine op de juiste wijze moet gebruiken en onderhouden en om letsel en schade aan de machine te voorkomen. U bent verantwoordelijk voor het juiste en veilige gebruik van de machine.

Ga naar [www.Toro.com](http://www.Toro.com) voor documentatie over productveiligheid en bedieningsinstructies, informatie over accessoires, hulp bij het vinden van een dealer of om uw product te registreren.

Als u service, originele Toro onderdelen of aanvullende informatie nodig hebt, kunt u contact opnemen met een erkende servicedealer of met de klantenservice van Toro. U dient hierbij altijd het modelnummer en het serienummer van het product te vermelden. De locatie van het plaatje met het modelnummer en het serienummer van het product is aangegeven op [Figuur 1](#). U kunt de nummers noteren in de ruimte hieronder.



**Figuur 1**

g241111

1. Plaats van modelnummer en serienummer

Modelnr.:	_____
Serienr.:	_____

Dit product voldoet aan alle relevante Europese richtlijnen. Raadpleeg de inbouwverklaring achteraan dit document voor meer informatie.

## Inhoud

Inleiding .....	1
Montage .....	2
1 De machine voorbereiden .....	3
2 Het maaidek voorbereiden .....	3
3 De messenkooiaandrijving verwijderen .....	4
4 De aandrijfkast van de groomer monteren .....	5
5 De dop van de groomeraandrijving monteren .....	6
6 De spanpoelie monteren .....	6
7 De maaihogtebeugels en de rol monteren .....	7
8 De groomer monteren .....	9
Gebruiksaanwijzing .....	10
Inleiding .....	10
De hoogte van de groomer instellen .....	10
De werkrichting van de groomer veranderen .....	11
De werking van de groomer testen .....	11
De machine transporteren .....	12
Onderhoud .....	13
Smeerolie van de tandwielkast verversen .....	13
De aandrijfkast van de groomer verwijderen .....	14
De messenkooi van de groomer reinigen .....	14
De maaimessen controleren .....	14
De messenkooi tegenhouden .....	15



# Installatie

## Losse onderdelen

Gebruik onderstaande lijst om te controleren of alle onderdelen zijn geleverd.

Procedure	Omschrijving	Hoeveelheid	Gebruik
<b>1</b>	Geen onderdelen vereist	–	De machine voorbereiden.
<b>2</b>	Geen onderdelen vereist	–	Het maaidek voorbereiden.
<b>3</b>	Geen onderdelen vereist	–	De messenkooiaandrijving verwijderen.
<b>4</b>	Messenkooi-adapter Opvulling Groomeraandrijfkast	1 1 1	De groomeraandrijfkast en het gewicht monteren.
<b>5</b>	Dop	1	De dop van de groomeraandrijving monteren (enkel voor universele groomers zonder achterrolborstel).
<b>6</b>	Asstomp Lagerscherm Spanpoelie Stelpen Borgpen Flensmoer	1 2 1 1 1 1	De spanpoelie monteren.
<b>7</b>	Maaihoogtebeugel links Maaihoogtebeugel rechts Stelpen Borgpen Groomerbescherming Flensmoer Rol (afzonderlijk bestellen; raadpleeg uw erkende Toro verdeler)	1 1 2 2 2 2 1	De maaihoogtebeugels en de rol monteren.
<b>8</b>	Bout (1/4" x 1 1/2") Borgmoer Asklem Messenkooi van de groomer (afzonderlijk bestellen; neem contact op met uw erkende Toro verdeler)	4 4 4 1	De groomer monteren (afzonderlijk besteld).

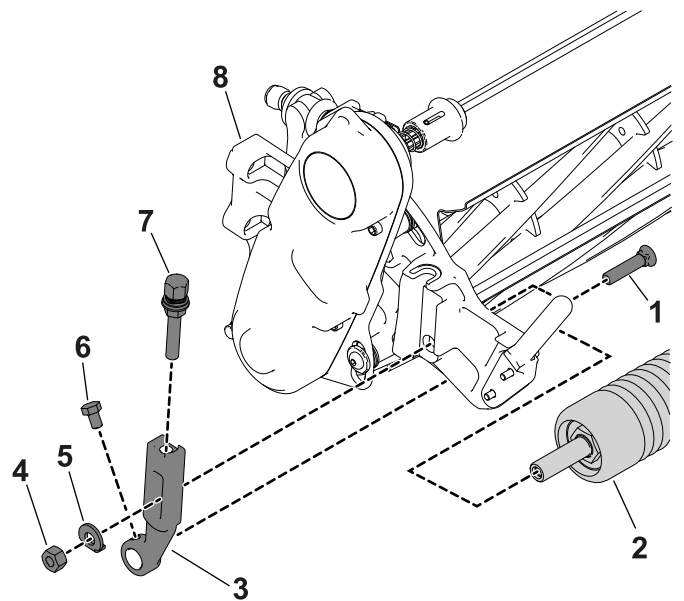
# 1

## De machine voorbereiden

Geen onderdelen vereist

### Procedure

1. Parkeer de machine op een horizontaal oppervlak.
2. Stel de parkeerrem in werking.
3. Zet de motor af.
4. Koppel de bougiekabel af van de bougie; raadpleeg de *Gebruikershandleiding* van uw



g275540

Figuur 2

- |                  |                               |
|------------------|-------------------------------|
| 1. Ploegbout     | 5. Ring                       |
| 2. Rol           | 6. Flensmoer                  |
| 3. Maaihoogtearm | 7. Montageschroef voor de rol |
| 4. Stelschroef   | 8. Maai-eenheid               |

# 2

## Het maaidek voorbereiden

Geen onderdelen vereist

### Procedure

1. Draai op de maai-eenheid de montageschroeven los waarmee de uiteinden van de voorrol aan de maaihoogtearmen zijn bevestigd (Figuur 2).

2. Verwijder de ploegbouten, de ringen en de borgmoeren waarmee de maaihoogtearmen aan de uiteinden van de maai-eenheid zijn bevestigd (Figuur 2). Verwijder de maaihoogtearmen en de rol.

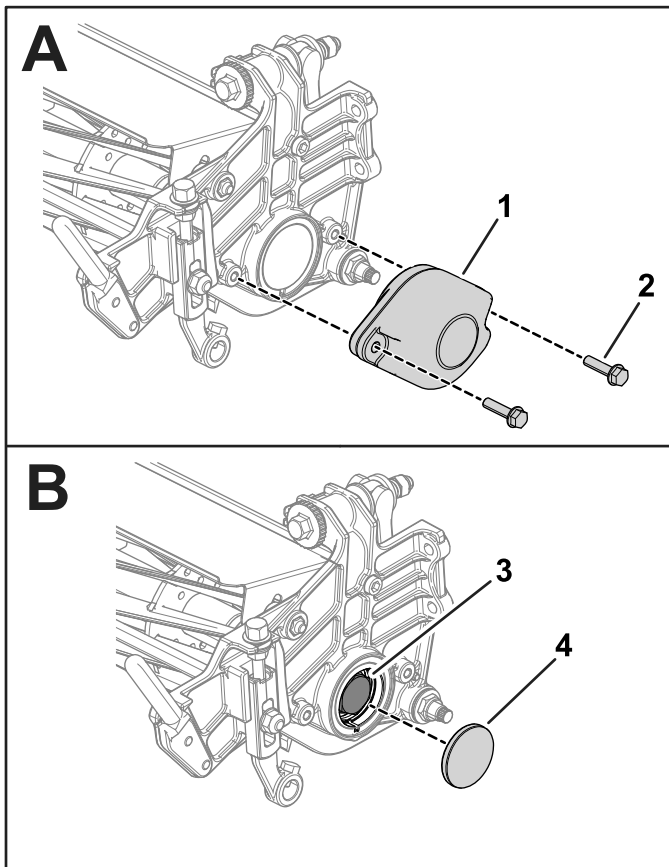
**Opmerking:** Bewaar het verwijderde bevestigingsmateriaal om de nieuwe maaihoogtearmen te monteren.

3. Verwijder de stelschroeven voor de maaihoogte en de montageschroeven voor de rol uit de maaihoogtearmen (Figuur 3).

**Opmerking:** Bewaar de montageschroeven voor de rol en de rol voor latere montage.

4. Verwijder de 2 bouten (5/16" x 2 1/4") van de 2 moeren (onverliesbaar door de zijplaat) waarmee het contragewicht bevestigd is aan de zijplaat van de maai-eenheid. Verwijder het contragewicht (Figuur 3).

**Opmerking:** U mag het contragewicht van de maai-eenheid en de bevestigingsbouten weggooien.



Figuur 3

g281094

- |            |              |
|------------|--------------|
| 1. Gewicht | 3. Lagermoer |
| 2. Bout    | 4. Dop       |

5. Houd de messenkooi tegen zodat u de lagermoer kunt verwijderen; zie [De messenkooi tegenhouden om inzetstukken met schroefdraad te verwijderen \(bladz. 15\)](#).
6. Verwijder de dop om bij de lagermoer te kunnen komen ([Figuur 3](#)).
7. Verwijder de lagermoer van de kooias ([Figuur 3](#)).

**Belangrijk:** Veeg vuil en vet van de schroefdraad aan het uiteinde van de messenkooias voordat u het gegleufde inzetstuk en de groomerkast van deze set monteert.

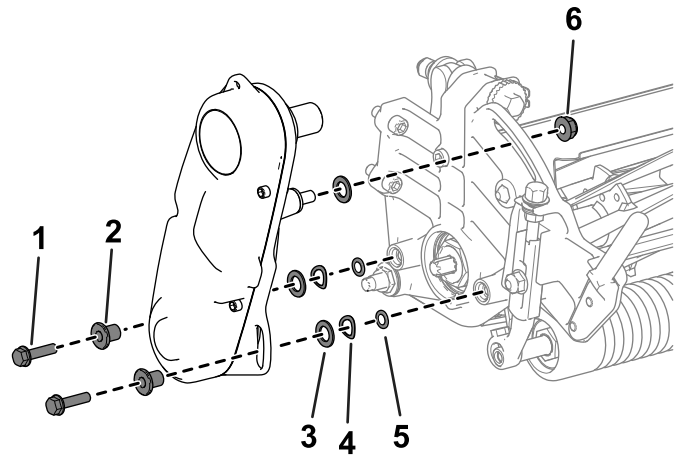
# 3

## De messenkooiaandrijving verwijderen

Geen onderdelen vereist

### Procedure

1. Verwijder het bevestigingsmateriaal waarmee de aandrijving van de messenkooi aan de zijplaat is bevestigd ([Figuur 4](#)).



Figuur 4

g287976

- |                 |             |
|-----------------|-------------|
| 1. Inbusschroef | 4. Veerring |
| 2. Afstandsstuk | 5. O-ring   |
| 3. Ring         | 6. Moer     |

2. Verwijder de aandrijving van de messenkooi, de platte ringen, de veerringen, de afstandsstukken en de O-ringen van de zijplaat ([Figuur 4](#)).

# 4

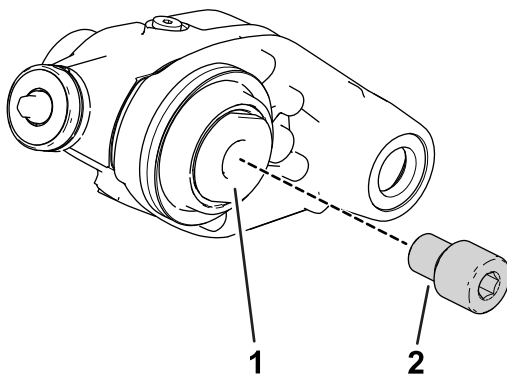
## De aandrijfkast van de groomer monteren

Benodigde onderdelen voor deze stap:

1	Messenkooi-adapter
1	Opvulling
1	Groomeraandrijfkast

### Procedure

1. Breng schroefdraadborgmiddel met gemiddelde sterkte (zoals Blue Loctite® 243) aan op de binnenschroefdraad van de as van de aandrijfkast en draai de messenkooiadapter en de as van de groomeraandrijfkast aan met een torsie van 150 tot 163 N·m.



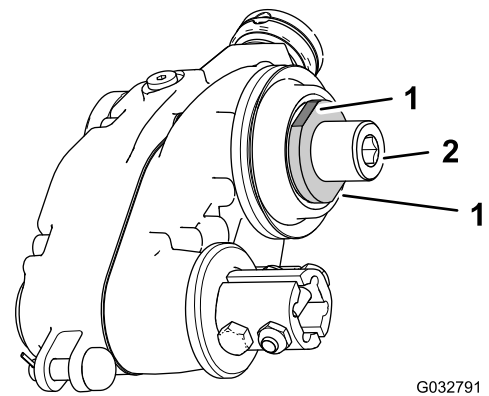
Figuur 5

g283538

1. As van de aandrijfkast van de groomer
2. Messenkooi-adapter

**Belangrijk:** Laat het schroefdraadborgmiddel 15 minuten drogen voordat u verder gaat met de procedure.

**Opmerking:** Wanneer u de messenkooi-adapter en de as van de aandrijfkast gaat vastdraaien, zet dan de as van de aandrijfkast vast met een momentsleutel. Gebruik hiervoor de afgeplatte kanten aan de binnenste zijde van de groomeraandrijfkast (Figuur 6).



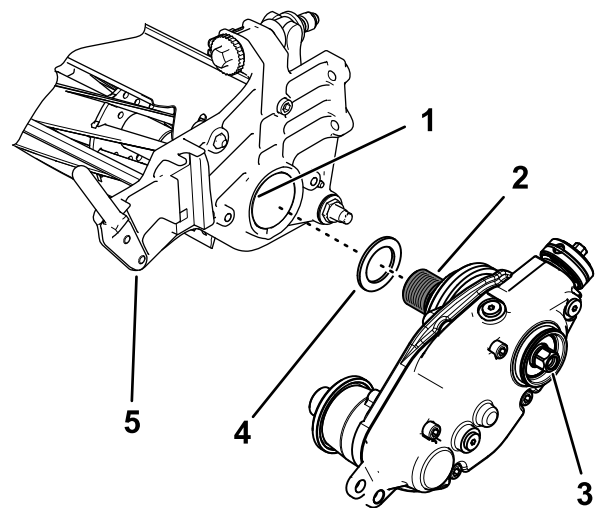
G032791

g032791

Figuur 6

1. Afgeplatte kanten (as van de aandrijfkast)
2. Inbusschroef (messenkooiadapter)

2. Monteer de opvulling over de schroefdraad van de messenkooiadapter (Figuur 7).



Figuur 7

g281671

1. Breng hier schroefdraadborgmiddel aan.
2. Messenkooiadapter in as van messenkooi
3. Zeskantmoer
4. Opvulling
5. Maai-eenheid

3. Breng schroefdraadborgmiddel met gemiddelde sterkte (zoals Blue Loctite® 243) aan op de binnenschroefdraad van de messenkooias.

**Belangrijk:** Veeg vuil en vet van de schroefdraad aan het uiteinde van de messenkooias voordat u het gegleufde inzetstuk monteert.

4. Bevestig de groomeraandrijfkast aan de as van de messenkooi (Figuur 7).
5. Houd de messenkooi tegen zodat u het insteekstuk kunt monteren; zie [De messenkooi tegenhouden om inzetstukken met schroefdraad te monteren](#) (bladz. 15).

6. Terwijl de messenkooi wordt tegengehouden, draait u de zeskant van de as van de aandrijfkast vast met een torsie van 135 tot 150 N·m; zie [Figuur 7](#).

**Belangrijk:** U moet de zeskant van de as van de aandrijfkast vastdraaien met een torsie van 135 tot 150 Nm.

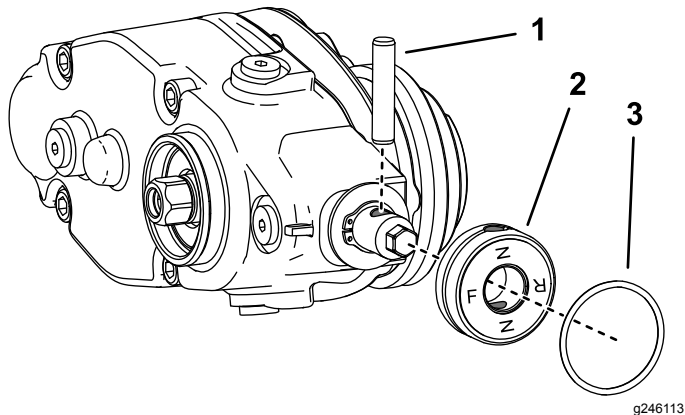
**Belangrijk:** U moet een zeskantige dopsleutel met dikke wand gebruiken.

Gebruik geen slagmoersleutel voor deze stap.

**Belangrijk:** Laat het schroefdraadborgmiddel 15 minuten drogen voordat u verder gaat met de procedure.

**Opmerking:** Zorg dat u de afdichting onder de beschermingskap niet beschadigt.

7. Voer de volgende stappen uit als u de groomer aan de linkerkant van de machine gaat monteren ([Figuur 8](#)):
- Verwijder de O-ring van de stelknop.
  - Verwijder de breekpen waarmee de stelknop bevestigd is aan de actuatoras.
  - Verwijder de stelknop en keer deze om.
  - Monteer de stelknop met de breekpen op de actuatoras.
  - Monteer de O-ring in de gleuf in de stelknop.



**Figuur 8**

Montage aan de linkerkant afgebeeld

- |             |           |
|-------------|-----------|
| 1. Breekpen | 3. O-ring |
| 2. Stelknop |           |

# 5

## De dop van de groomeraandrijving monteren

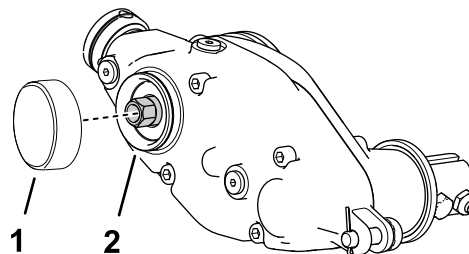
Benodigde onderdelen voor deze stap:

1	Dop
---	-----

### Procedure

Voer deze procedure enkel uit voor universele groomers zonder achterrolborstel:

- Breng middelmatig sterk borgmiddel voor cilindrische bevestigingen (zoals Green Loctite 609®) aan rond de gleuf van de borgring en op het buitenoppervlak ([Figuur 9](#)).
- Plaats de dop zoals wordt getoond in [Figuur 9](#).



**Figuur 9**

- |        |   |
|--------|---|
| 1. Dop | 2. Breng middelmatig sterk borgmiddel voor cilindrische bevestigingen aan |
|--------|---|

# 6

## De spanpoelie monteren

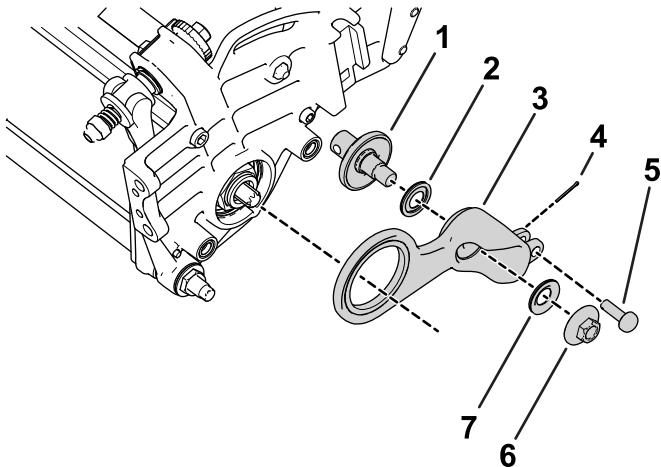
Benodigde onderdelen voor deze stap:

1	Asstomp
2	Lagerscherm
1	Spanpoelie
1	Stelpen
1	Borgpen
1	Flensmoer

### Procedure

1. Monteer de losse onderdelen op de spanpoelie zoals getoond in [Figuur 10](#).

**Belangrijk:** Monteer de lagerkappen met de stoffen zijde naar de lagers.



Figuur 10

g281674

- |                |                |
|----------------|----------------|
| 1. Asstomp     | 5. Stelpen     |
| 2. Lagerscherm | 6. Flensmoer   |
| 3. Spanpoelie  | 7. Lagerscherm |
| 4. Borgpen     |                |

2. Plaats de spanpoelie en de groomeraandrijfkast aan weerszijden van de messenkooi.
3. Gebruik het eerder verwijderde bevestigingsmateriaal om de messenkooiaandrijving te monteren; zie [3 De messenkooiaandrijving verwijderen \(bladz. 4\)](#).

# 7

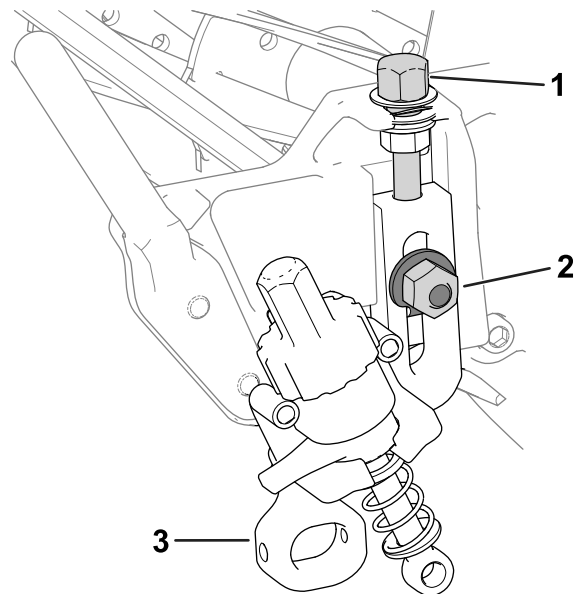
## De maaihoogtebeugels en de rol monteren

Benodigde onderdelen voor deze stap:

1	Maaihoogtebeugel links
1	Maaihoogtebeugel rechts
2	Stelpen
2	Borgpen
2	Groomerbescherming
2	Flensmoer
1	Rol (afzonderlijk bestellen; raadpleeg uw erkende Toro verdeler)

### Procedure

1. Draai de stelschroeven voor de maaihoogte die u eerder hebt verwijderd in de bovenzijde van de maaihoogte-eenheden ([Figuur 11](#)).



Figuur 11

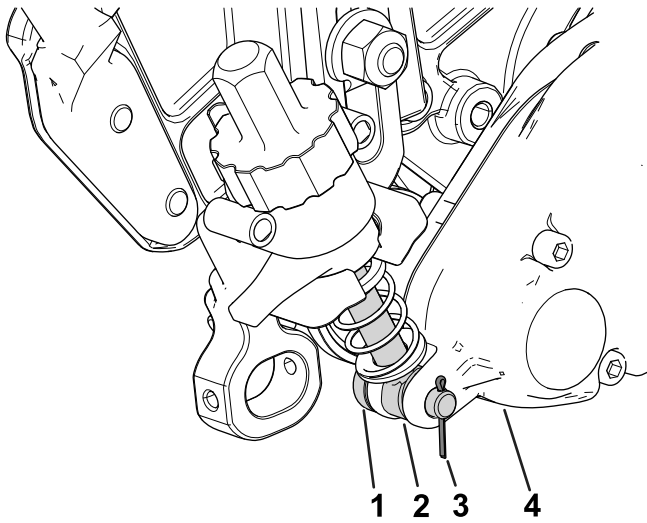
g283297

- |                                     |                     |
|-------------------------------------|---------------------|
| 1. Stelschroef maaihoogte           | 3. Maaihoogtebeugel |
| 2. Ploegbout, moer en speciale ring |                     |

2. Bevestig de maaihoogte-eenheden met de eerder verwijderde ploegbouten, moeren en speciale ringen op de zijplaten van de maai-eenheid ([Figuur 11](#)).
3. Schuif de stang van de instelarm bij de groomeraandrijfkast in de opening van de

aandrijfkast en bevestig de stang met een stelpen en borgpen (Figuur 12).

**Opmerking:** Buig de beentjes van de borgpen zo, dat de pen niet uit de stelpen kan vallen.



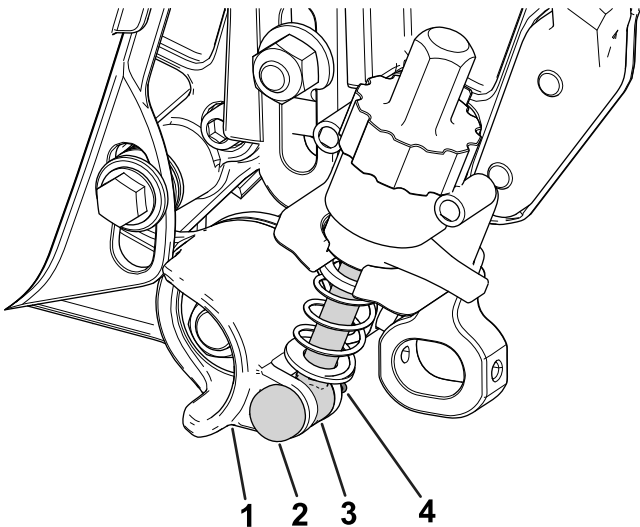
Figuur 12

g283298

- |                           |                        |
|---------------------------|------------------------|
| 1. Stelpen                | 3. Borgpen             |
| 2. Stang van de instelarm | 4. Groomeraandrijfkast |

4. Lijn de stang van de instelarm dicht bij de instelkraag op de spanpoelie uit en bevestig deze met een stelpen en borgpen aan de kraag (Figuur 13).

**Opmerking:** Buig de beentjes van de borgpen zo, dat de pen niet uit de stelpen kan vallen.



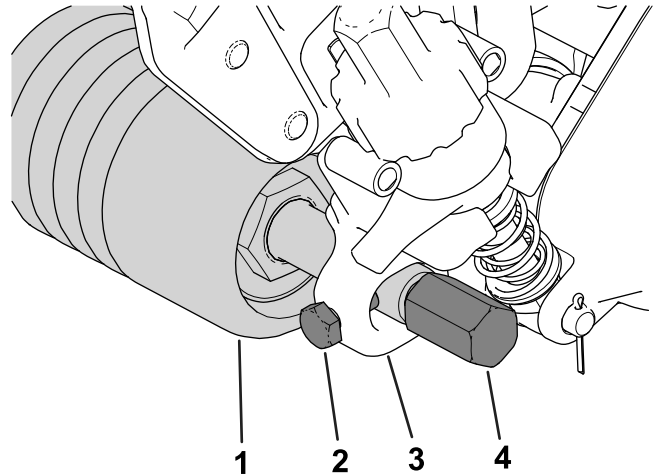
Figuur 13

g283299

- |                |                           |
|----------------|---------------------------|
| 1. Instelkraag | 3. Stang van de instelarm |
| 2. Stelpen     | 4. Borgpen                |

5. Steek en centreer de rolas tussen de maaihogtebeugels en bevestig hem met de 2 montageschroeven (Figuur 14 of Figuur 15).

U kunt de montageschroeven in de voorkant (zoals getoond in Figuur 14) of de achterkant (Figuur 15) van de maaihogtebeugels monteren. Door de schroeven in de voorkant te monteren, raakt de groomer de rol niet; door ze in de achterkant te monteren, kan de groomer overlappen met de rol.

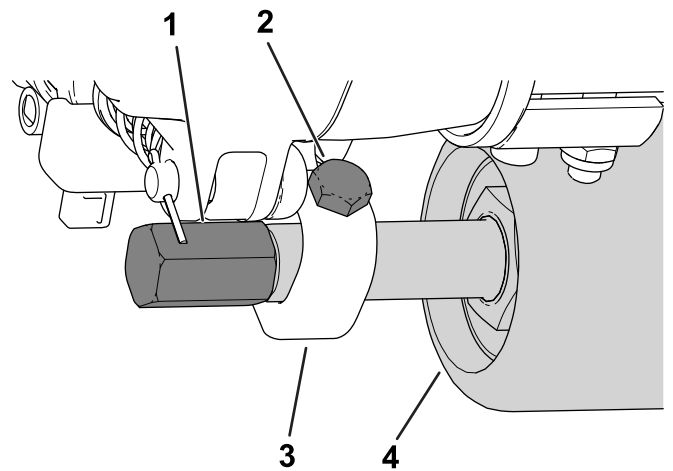


Figuur 14

g287988

Montageschroeven gemonteerd aan de **voorkant** van de maaihogtebeugels

- |                   |                       |
|-------------------|-----------------------|
| 1. Rol            | 3. Maaihogtebeugel    |
| 2. Montageschroef | 4. Groomerbescherming |



Figuur 15

g287989

Montageschroeven gemonteerd aan de **achterkant** van de maaihogtebeugels

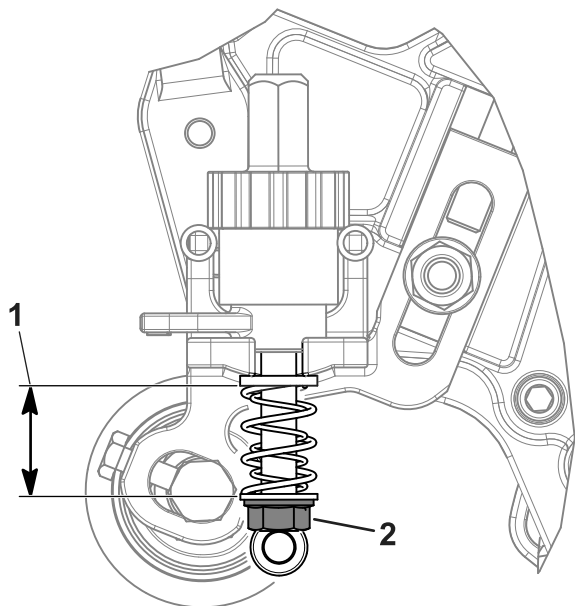
- |                       |                    |
|-----------------------|--------------------|
| 1. Groomerbescherming | 3. Maaihogtebeugel |
| 2. Montageschroef     | 4. Rol             |

6. Bevestig de groomerbescherming aan weerszijden van de rolas (Figuur 14).
7. Draai de groomerbescherming aan met een torsie van 22 tot 24 N·m.



**Opmerking:** Voor instellingen waarbij extra veerkracht nodig is, monteert u de optionele flensmoer (onderdeelnr. 3290-357) aan de oogbout om de groomhoogteveren in te drukken bij een lage groomhoogte.

Wanneer u dit optioneel onderdeel gebruikt, stelt u de veerlengte in op 19 mm wanneer de groomer ingeschakeld is (Figuur 16).

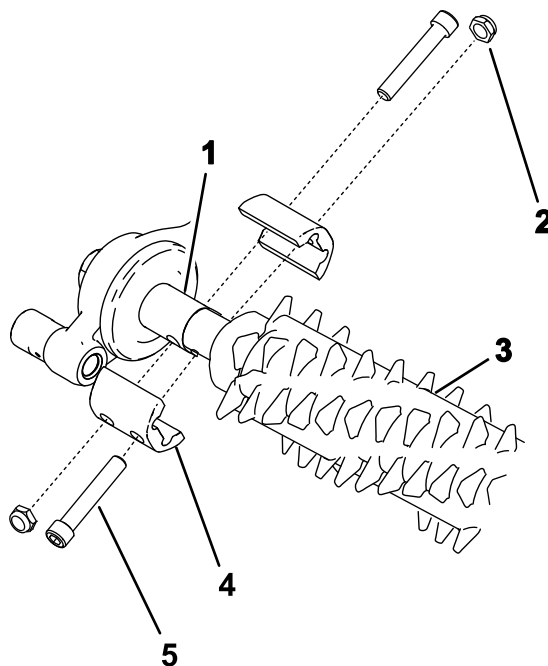


**Figuur 16**

g283296

1. Stel de veerlengte in op 19 mm in de ingeschakelde positie.
2. Optionele flensmoer (onderdeelnr. 3290-357)

2. Lijn de groomermessenkooi uit met de groomeraandrijfkast en de spanpoelie (Figuur 17).



**Figuur 17**

g283516

1. Aandrijfasstomp
2. Borgmoer (4)
3. Groomer
4. Asklem (4)
5. Bout (4)

3. Bevestig de groomer aan de machine zoals in [Figuur 17](#) en zet de bouten vast.
  4. Om te voorkomen dat de onderdelen vastlopen, stelt u eerst de maaihoogte en de groomhoogte in, waarna u de bouten losmaakt.
- Opmerking:** Stel de maaihoogte in volgens de instructies in de *Gebruikershandleiding* van uw maai-eenheid; raadpleeg [De hoogte van de groomer instellen](#) (bladz. 10) om de groomhoogte af te stellen.
5. Draai de bouten vast met een torsie van 5 tot 7 N·m.
  6. Controleer de maaihoogte en de groomhoogte en pas deze aan indien nodig.

# 8

## De groomer monteren

### Benodigde onderdelen voor deze stap:

4	Bout (¼" x 1½")
4	Borgmoer
4	Asklem
1	Messenkooi van de groomer (afzonderlijk bestellen; neem contact op met uw erkende Toro verdeler)

## Procedure

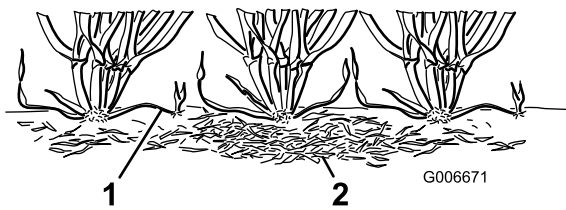
1. Bestel een groomermessenkooi die voldoet aan uw behoeften en geschikt is voor uw maai-eenheid; neem contact op met uw erkende Toro verdeler.

# Gebruiksaanwijzing

## Inleiding

Groomen wordt bovengronds uitgevoerd in de graslaag. Groomen stimuleert verticale groei van gras, vermindert vleugvorming en snijdt uitlopers door, waardoor een dichtere grasmat ontstaat. Groomen zorgt voor een uniformer en dichter begroeid speeloppervlak, zodat de golfbal sneller en nauwkeuriger beweegt.

Groomen mag niet als vervanging voor verticuteren worden beschouwd. Verticuteren is normaal gesproken een rigoureuze en periodieke behandeling die het speeloppervlak tijdelijk kan beschadigen, terwijl groomen een routinematige en zachtvaardigere behandeling is die is ontworpen voor het verzorgen van de grasmat.



Figuur 18

1. Uitlopers

2. Gazonvilt

Groomerborstels zijn minder schadelijk dan traditionele groomermessen wanneer ze zijn ingesteld om de graslaag licht te raken. Borstelen is beter voor de ultra-dwergvariëteiten omdat deze grassoorten een verticaal groeipatroon hebben en minder goed voor een dichte begroeiing zorgen bij horizontale groei. Borstels kunnen het bladweefsel echter beschadigen als deze zo zijn ingesteld dat ze te diep door de graslaag dringen.

De messen van de groomer mogen nooit de grond binnendringen. Ze zijn doeltreffend bij het doorsnijden van uitlopers en het verwijderen van gazonvilt.

Aangezien groomen het bladweefsel enigszins beschadigt, moet het tijdens erg belastende periodes worden vermeden. Grassoorten voor het koele seizoen zoals fioringras en straatgras moeten niet gegroomd worden bij warm (en vochtig) weer in het midden van de zomer.

Het resultaat van het groomen wordt beïnvloed door veel verschillende factoren, zoals:

- De tijd van het jaar (d.w.z. het groeiseizoen) en het weerpatroon
- De algemene conditie van elke green

- De frequentie van het groomen/maaïen – zowel het aantal maaibeurten per week als het aantal werkgangen per maaibeurt
- De maaïhoogte-instelling van de belangrijkste messenkooi
- De hoogte/diepte-instelling van de messenkooi van de groomer
- Hoe lang de messenkooi van de groomer op de green in gebruik is geweest
- Het soort gras op de green
- Het algemene onderhoudsprogramma van de greens (d.w.z. beregening, bemesting, spuiten, beluchting, overzaaien, etc.)
- Betreding
- Erg belastende periodes (d.w.z. hoge temperaturen, hoge luchtvochtigheid, ongebruikelijk intensieve betreding van de grasmat)

Deze factoren kunnen per green verschillen. Inspecteer de greens regelmatig en stem het groomen af op de behoeften.

Er zijn verschillende assen voor de groomer verkrijgbaar. Met de instelling van 13 mm kunt u iets dieper groomen om uitlopers door te snijden zonder de grasmat overmatig uit te dunnen. Door afstandsstukken te verwijderen en messen toe te voegen of door afstandsstukken toe te voegen en messen te verwijderen kunt u de afstand van de groomer tot het mes aanpassen van 6 mm tot 19 mm.

**Opmerking:** Groom met een mesafstand van 6 mm voor periodes met snelle groei (van de lente tot de vroege zomer) om de toplaag uit te dunnen. Groom met een mesafstand van 19 mm voor periodes met langzame groei (van de late zomer tot de herfst en winter). Gebruik van de groomermessenkooi tijdens erg belastende periodes kan de grasmat beschadigen.

**Opmerking:** De groomermessenkooi op een onjuiste of te agressieve manier gebruiken (d.w.z. te diep of te frequent groomen) kan het gras onnodig belasten en zwaar beschadigen. Gebruik de groomer voorzichtig.

**Opmerking:** Blijf de maairichting veranderen tijdens het groomen. Hierdoor zal het effect van het groomen worden verbeterd.

**Opmerking:** Laat de groomer zoveel mogelijk in een rechte lijn werken. Wees voorzichtig als u de groomer tijdens het gebruik draait.

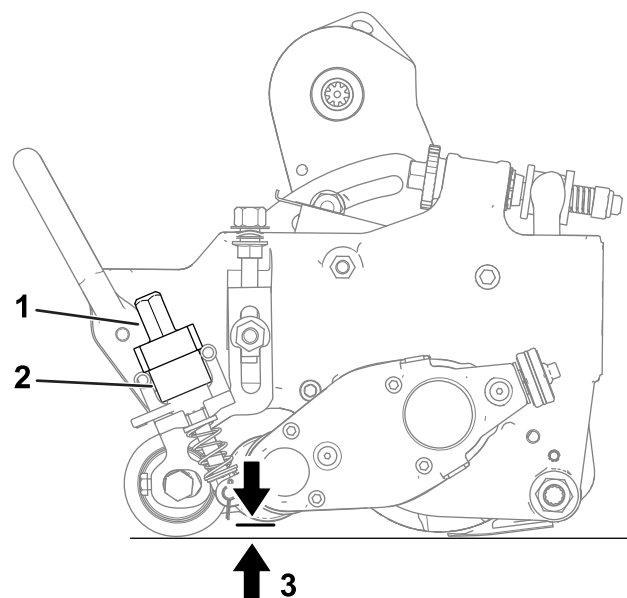
## De hoogte van de groomer instellen

**Belangrijk:** Stel de groomer nooit lager in dan de halve maaïhoogte tot 13 mm; vervolgens kunt

u aanpassingen maken van 0 tot 6 mm onder de maaihoogte.

**Belangrijk:** Als u de groomer hoger dan de maaihoogte instelt, kan de groomer ongewild de mand raken als u de SNELSTAND gebruikt. Stel de groomer nooit hoger in dan de maaihoogte in de BEDRIJFSSTAND.

1. Parkeer de machine op een horizontaal vlak, stel de parkeerrem in werking en zet de motor af.
2. Stel de maaihoogte van de maai-eenheid in; zie de *Gebruikershandleiding* van uw maai-eenheid.
3. Breng de messenkooi van de groomer als volgt omhoog of omlaag:
  - A. Zorg ervoor dat de snelheffendels (**Figuur 19**) in de BEDRIJFSSTAND staan (d.w.z. de hendels wijzen naar de voorkant van de maai-eenheid).
  - B. Meet aan de kant van de messenkooi van de groomer de afstand tussen het laagste uiteinde van het groomermes en het werkoppervlak (**Figuur 19**). Draai aan de instelknop voor de hoogte (**Figuur 19**) om het uiteinde van het groomermes hoger of lager op de gewenste maaihoogte te zetten.
  - C. Herhaal stap **B** aan de andere kant van de groomer en controleer vervolgens de instelling aan de eerste zijde. De gemeten hoogte moet aan beide kanten van de groomermessenkooi hetzelfde zijn. Als de hoogte aan de uiteinden van de groomermessenkooi verschilt, moet u de stelknop(pen) draaien tot u gelijke hoogtes verkrijgt.



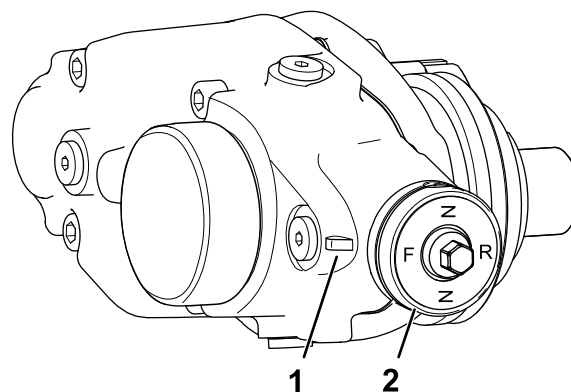
g283316

**Figuur 19**

- |  |                  |
|--|------------------|
| 1. Instelknop voor hoogte                        | 3. Groomerhoogte |
| 2. Snelheffendel (afgebeeld in de BEDRIJFSSTAND) |                  |

## De werking van de groomer veranderen

De groomer heeft 3 standen: NEUTRAAL (N), VOORUIT (F) en ACHTERUIT (R). Draai aan de knop aan het uiteinde van de groomeraandrijfkast om de richting van de groomer te veranderen. Lijn de gewenste stand uit met de afstelknok.



g246144

**Figuur 20**

- |               |         |
|---------------|---------|
| 1. Afstelknok | 2. Knop |
|---------------|---------|

## De werking van de groomer testen

**Belangrijk:** Onjuist of te agressief gebruik van de messenkooi van de groomer (d.w.z. te diep of te

vaak groomen), kan de grasmat onnodig belasten, waardoor de green ernstige schade kan oplopen. Gebruik de groomer voorzichtig.

## ▲ GEVAAR

Contact met de messenkooien of andere bewegende onderdelen kan lichamelijk letsel veroorzaken.

- Voordat u de maai-eenheid afstelt, moet u de maai-eenheid uitschakelen, de parkeerrem in werking stellen, de motor uitzetten en wachten tot alle bewegende onderdelen tot stilstand zijn gekomen.
- Houd handen, voeten en kleding uit de buurt van de messenkooi of andere bewegende onderdelen.

Om vast te stellen wat de juiste hoogte/diepte-instelling is, doet u het volgende:

1. Stel de maaikooi in op de maaihoogte die normaal zonder de messenkooi van de groomer zou worden gebruikt.
2. Stel de messenkooi van de groomer in op de maaihoogte-instelling hoger dan het rolniveau.
3. Stel de groomerborstel in op dezelfde maaihoogte-instelling boven de rol.

**Opmerking:** Stel de groomerborstel in (omhoog of omlaag) in stappen van 0,25 mm om te vermijden dat het gras per ongeluk wordt beschadigd.

4. Rijd over de testgreen heen en breng vervolgens de groomermessenkooi  $\frac{1}{2}$  van het rolniveau omlaag en rijd nogmaals over de testgreen heen.

**Opmerking:** Bijvoorbeeld: om een maaihoogte van 3,2 mm in te stellen, stelt u de groomermessenkooi in op 1,6 mm boven de rol.

5. Vergelijk het resultaat.

**Opmerking:** Het eerste gebied is gegroomd met de maaihoogte-instelling boven het rolniveau. Hier moet aanzienlijk minder gras en vilt zijn verwijderd dan met de tweede instelling.

6. Controleer 2 of 3 dagen nadat u de groomer voor de eerste keer hebt gebruikt hoe de algemene conditie van de testgreen is en of deze is beschadigd. Als het gegroomde gebied geel of bruin wordt terwijl het niet-gegroomde gebied groen is, hebt u de groomer te agressief gebruikt.

**Opmerking:** De kleur van het gras verandert als u de messenkooi van de groomer gebruikt.

Een ervaren greenkeeper kan aan de kleur van de grasmat (en door goed te onderzoeken) beoordelen of het huidige groomingregime geschikt is voor de betreffende green. Omdat de messenkooi van de groomer meer gras overeind zet en vilt verwijdert, is de maaikwaliteit niet hetzelfde als zonder de groomer. Dit effect is de eerste keren dat er een groomer wordt gebruikt op een green het beste zichtbaar.

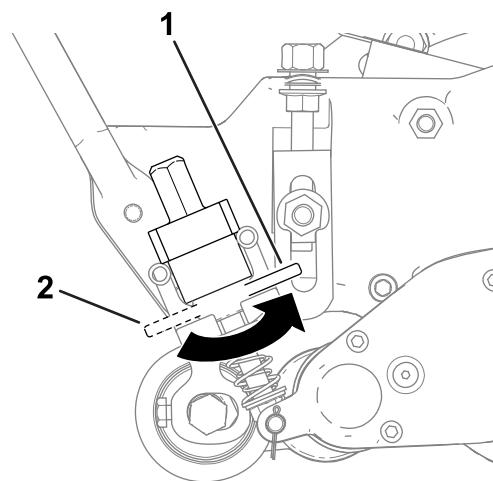
**Opmerking:** Als u hetzelfde gebied meerdere malen behandelt (bijvoorbeeld tweemaal of driemaal maait), zal de groomer bij elke keer dieper doordringen. Meerdere werkgangen worden afgeraden.

Als u de prestaties van de groomer hebt uitgetest op een testgreen en tevreden bent met de resultaten, kunt u de speelgreens behandelen met de groomer. Het is belangrijk om te weten dat elke green anders kan reageren op het groomen. Bovendien veranderen de groeiomstandigheden constant. Inspecteer de gegroomde greens regelmatig en pas de procedure voor het groomen zo vaak als nodig is aan.

## De machine transporteren

Als u wil maaien zonder de groomer of de machine moet transporteren, dient u de snelhefhandel naar de TRANSPORTSTAND te zetten (Figuur 21).

**Opmerking:** Dit brengt de groomermessenkooi omhoog.



Figuur 21

1. TRANSPORTSTAND

2. BEDRIJFSSTAND

g287375

# Onderhoud

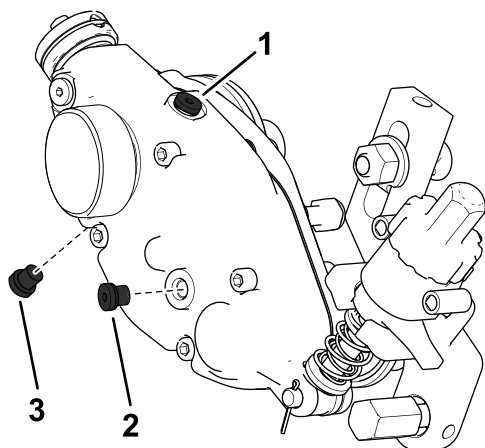
## Smeerolie van de tandwielkast verversen

### Onderhoudsinterval:

- Na de eerste 100 bedrijfsuren
  - Elke 500 bedrijfsuren of jaarlijks (hou de kortste periode aan)
1. Reinig de buitenkant van de groomerbehuizing.

**Belangrijk:** Zorg dat er geen vuil of maaisel op de buitenkant van de groomerbehuizing zit; als er vuil in de groomer komt, kan dit de tandwielkast beschadigen.

2. Verwijder de aftapplug aan de onderkant van de behuizing (Figuur 22).

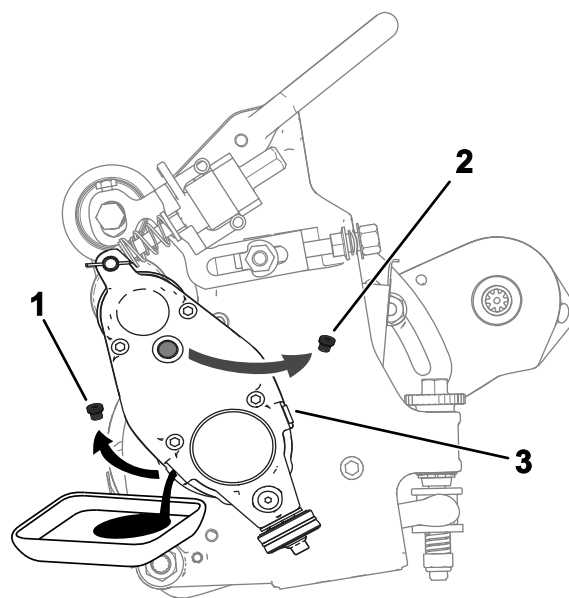


Figuur 22

g286955

1. Ontluchtungsplug
2. Vulplug
3. Aftapplug

3. Verwijder de vulplug aan de zijkant van de behuizing en zet de ontluchtungsplug bovenaan open zodat er lucht kan ontsnappen (Figuur 22).
4. Zet een geschikte opvangbak onder de olieaftapplug om de afgevoerde olie op te vangen.
5. Kantel de maai-eenheid (zoals getoond in [Figuur 23](#)) totdat de aftapopening onderaan is en de olie volledig afgetapt wordt.
6. Schud de maai-eenheid zachtjes heen en weer om er zeker van te zijn dat de olie volledig is weggelopen uit de behuizing. Nadat de olie volledig is verwijderd, plaatst u de maai-eenheid op een horizontaal oppervlak zoals getoond in [Figuur 24](#).

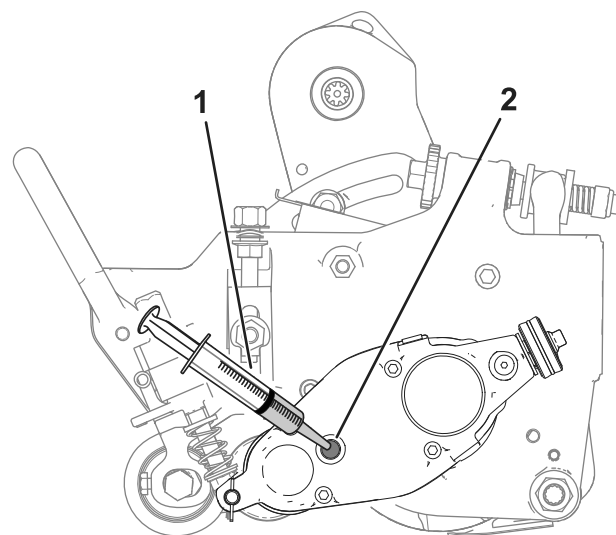


Figuur 23

g283315

1. Haal de aftapplug uit de aftapopening.
2. Haal de vulplug uit de vulopening.
3. Zet de ontluchtungsplug los.

7. Plaats de aftapplug terug ([Figuur 22](#)).
8. Gebruik een oliespuit (onderdeelnr. 137-0872) om de aandrijfkast te vullen met 50 cc 80-90W olie ([Figuur 24](#)).



Figuur 24

g283314

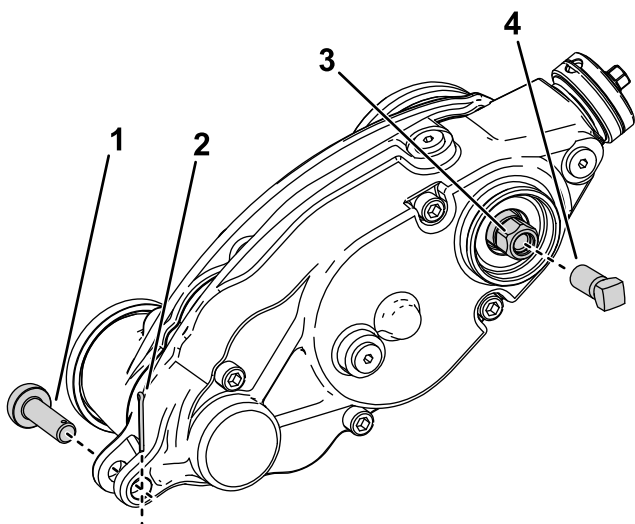
1. Spuit met 50 cc 80-90W olie
  2. Vulopening
9. Plaats de vulplug en zet de ontluchtungsplug vast.
  10. Draai alle pluggen vast met een torsie van 3 tot 5 N·m.

# De aandrijfkast van de groomer verwijderen

**Opmerking:** Bewaar alle verwijderde onderdelen voor latere montage tenzij anders vermeld.

**Belangrijk:** Als u problemen ondervindt bij het verwijderen van de aandrijfkast van de groomer, moet u de *Onderhoudshandleiding* van uw tractie-eenheid raadplegen of contact opnemen met uw erkende Toro verdeler.

1. Verwijder de dop van de groomer.
2. Verwijder de klembouten waarmee de groomer verbonden is met de aandrijfkast; zie [Figuur 17](#) in [8 De groomer monteren \(bladz. 9\)](#).
3. Verwijder de stelpen en borgpen waarmee de aandrijfkast van de groomer verbonden is met de stelarmen ([Figuur 25](#)).



**Figuur 25**

g283882

- |            |                                       |
|------------|---------------------------------------|
| 1. Stelpen | 3. Zeskantbout van groomeraandrijving |
| 2. Borgpen | 4. Versterkingsschroef                |

4. Houd de messenkooi tegen om deze te verwijderen; zie [De messenkooi tegenhouden om inzetstukken met schroefdraad te verwijderen \(bladz. 15\)](#).
5. Monteer de versterkingsschroef (onderdeelnr. 1-803022 - afzonderlijk verkrijgbaar) op de binnenschroefdraad van de zeskantbout van de groomeraandrijving en draai vast met een torsie van 13,5 Nm zoals getoond in [Figuur 25](#).
6. Verwijder de aandrijfkast van de groomer van de messenkooi door de zeskantbout van de groomeraandrijving te draaien ([Figuur 25](#)).

**Belangrijk:** Als de aandrijfkast van de groomer aan de rechterkant van een maai-eenheid is gemonteerd, moet u de

zeskantbout van de groomeraandrijving linksom draaien (rechtse schroefdraad) om de as van de aandrijfkast te verwijderen van de maai-eenheid.

**Belangrijk:** Als de aandrijfkast van de groomer aan de linkerkant van een maai-eenheid is gemonteerd, moet u de zeskantbout van de groomeraandrijving rechtsom draaien (linkse schroefdraad) om de as van de aandrijfkast te verwijderen van de maai-eenheid.

**Belangrijk:** U moet een zeskantige dopsleutel met dikke wand gebruiken.

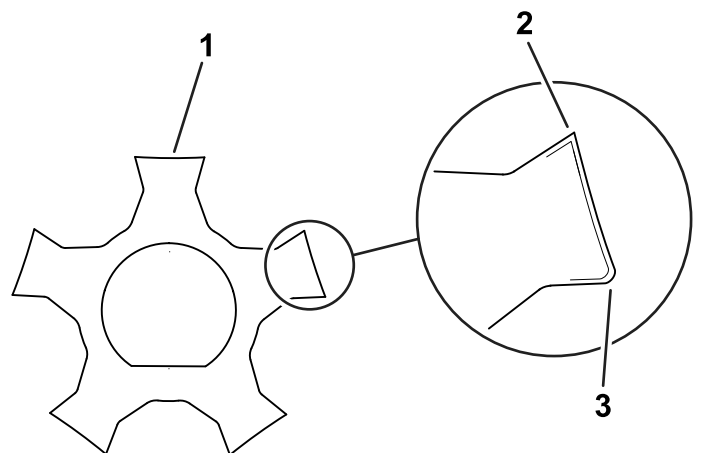
# De messenkooi van de groomer reinigen

**Onderhoudsinterval:** Na elk gebruik

Spuit de messenkooi van de groomer na gebruik schoon met water. Richt het water niet rechtstreeks op de lagerdichtingen van de groomer. Laat de messenkooi van de groomer niet in water staan om te voorkomen dat de onderdelen gaan roesten.

# De maaimessen controleren

**Onderhoudsinterval:** Bij elk gebruik of dagelijks



**Figuur 26**

g287987

- |                       |                             |
|-----------------------|-----------------------------|
| 1. Mes van de groomer | 3. Botte (afgeronde) randen |
| 2. Scherpe randen     |                             |

Controleer de messen van de messenkooi van de groomer regelmatig op beschadigingen en slijtage. Recht gebogen messen met een buigtang. Vervang versleten messen en haal de borgmoeren aan met een torsie van 42 tot 49 N·m. Als u de maaimessen controleert, moet u ook controleren of de moeren op

het rechter- en linkeruiteinde van de messen goed vast zitten.

**Opmerking:** Als u stalen messen gebruikt en merkt dat de ene zijde van het mes versleten raakt, verwijder dan de groomermessenkooi, draai ze 180° en monteer ze opnieuw zodat de nieuwe zijde in de draairichting wijst.

**Opmerking:** Omdat bij gebruik van de groomer soms meer vreemd materiaal (bijvoorbeeld vuil en zand) in de maai-eenheid kan terechtkomen dan de messenkooi gewoonlijk te verwerken krijgt, moet u het ondermes en de hoofdmessenkooi vaker controleren op slijtage. Dit is met name van belang bij een zanderige ondergrond en/of wanneer de groomer is ingesteld op een grote werkdiepte.

## De messenkooi tegenhouden

### ⚠ WAARSCHUWING

De messen van de messenkooi zijn scherp en kunnen handen of voeten afsnijden.

- Houd uw handen en voeten uit de buurt van de messenkooi.
- Zorg ervoor dat de messenkooi wordt tegengehouden voordat u er servicewerkzaamheden aan verricht.

## De messenkooi tegenhouden om inzetstukken met schroefdraad te verwijderen

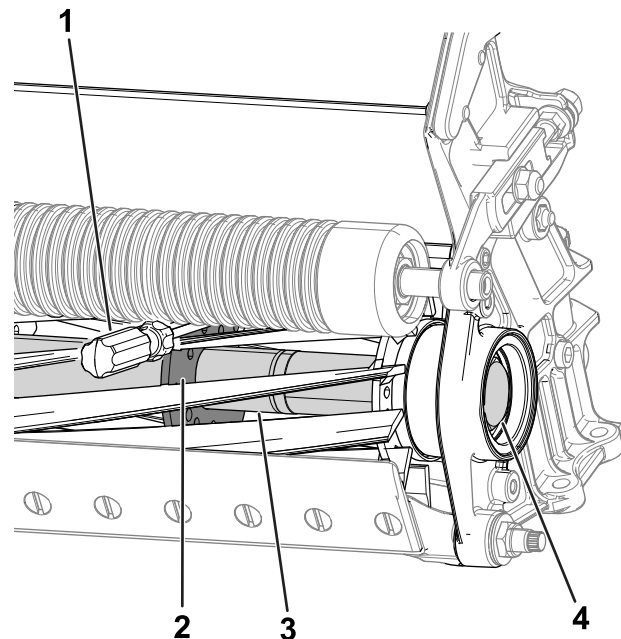
1. Kantel de maai-eenheid omhoog zodat u bij de onderkant van de messenkooi kunt komen.
2. Steek een rolkoevoet met lange steel ( $\frac{3}{8}$ " x 12" met schroevendraaijerhandgreep wordt aanbevolen) door de onderkant van de messenkooi, het dichtst bij de zijde van de maai-eenheid die u gaat vastdraaien (Figuur 27).
3. Plaats de rolkoevoet tegen de gelaste zijde van de steunplaat van de messenkooi (Figuur 27).

**Opmerking:** Steek de rolkoevoet tussen de bovenkant van de as van de messenkooi en de achterkant van de messenkooimessen zodat de messenkooi niet kan bewegen.

**Belangrijk:** Raak de snijrand van de messen niet aan met de rolkoevoet; dit kan de snijrand beschadigen en/of ervoor zorgen dat het mes te hoog komt te zitten.

**Belangrijk:** Het inzetstuk aan de linkerkant van de maai-eenheid heeft een linkse

schroefdraad. Het inzetstuk aan de rechterkant van de maai-eenheid heeft een rechte schroefdraad.



g288013

Figuur 27

- |  |   |
|--|---|
| 1. Rolkoevoet                                  | 3. As van messenkooi                            |
| 2. Gelaste zijde van steunplaat van messenkooi | 4. Inzetstuk met schroefdraad voor verwijdering |

4. Laat de handgreep van de rolkoevoet rusten tegen de rol.
5. Voltooi de verwijdering van het inzetstuk met schroefdraad terwijl u ervoor zorgt dat de rolkoevoet op zijn plaats blijft zitten. Verwijder daarna de rolkoevoet.
6. Laat de maai-eenheid op de rollen zakken.

## De messenkooi tegenhouden om inzetstukken met schroefdraad te monteren

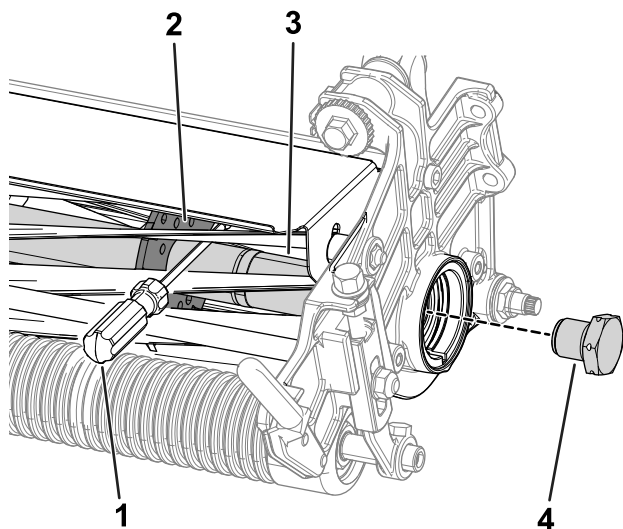
1. Steek een rolkoevoet met lange steel ( $\frac{3}{8}$ " x 12" met schroevendraaijerhandgreep wordt aanbevolen) door de voorkant van de messenkooi, het dichtst bij de zijde van de maai-eenheid die u gaat vastdraaien (Figuur 28).
2. Plaats de rolkoevoet tegen de gelaste zijde van de steunplaat van de messenkooi (Figuur 28).

**Opmerking:** Steek de rolkoevoet tussen de bovenkant van de as van de messenkooi en de achterkant van de messenkooimessen zodat de messenkooi niet kan bewegen.

**Belangrijk:** Raak de snijrand van de messen niet aan met de rolkoevoet; dit kan de

snijrand beschadigen of ervoor zorgen dat het mes te hoog komt te zitten.

**Belangrijk:** Het inzetstuk aan de linkerkant van de maai-eenheid heeft een linkse schroefdraad. Het inzetstuk aan de rechterkant van de maai-eenheid heeft een rechtse schroefdraad.



g288012

**Figuur 28**

- |                                    |  |
|------------------------------------|--|
| 1. Rolkoevoet                      | 3. As van messenkooi                       |
| 2. Gelaste zijde van de steunplaat | 4. Inzetstuk met schroefdraad voor montage |

- 
3. Laat de handgreep van de rolkoevoet rusten tegen de rol.
  4. Voltooi de montage van het inzetstuk met schroefdraad volgens de montage-instructies van het inzetstuk en de vereiste torsie. Zorg er hierbij voor dat de rolkoevoet op zijn plaats blijft zitten. Verwijder daarna de rolkoevoet.



# Opmerkingen:

# Inbouwverklaring

The Toro Company, 8111 Lyndale Ave. South, Bloomington, MN, VS verklaart dat de volgende eenheid/eenheden voldoet/voldoen aan de vermelde richtlijnen als ze volgens de bijgeleverde instructies gemonteerd worden op bepaalde Toro machines, zoals beschreven in de relevante conformiteitsverklaringen.

Modelnr.:	Serienr.:	Productbeschrijving	Factuuromschrijving	Algemene omschrijving	Richtlijn
04707	318000001 en hoger	Universele groomeraan-drijvingsset, Greensmaster 1018, 1021 of 1026 maaier	UNIVERSAL GROOMER DRIVE GR 10XX SERIES	Aandrijfsysteem groomer	2006/42/EG

De relevante technische documentatie werd samengesteld in overeenstemming met Deel B van Bijlage VII van richtlijn 2006/42/EG.

Wij beloven op vraag van nationale overheden relevante informatie over deze gedeeltelijk afgewerkte machine over te dragen. Dit zal gebeuren via elektronische weg.

Deze machine mag pas in werking worden gesteld als ze geïntegreerd is in een goedgekeurd Toro model zoals beschreven in de toegevoegde conformiteitsverklaring en in overeenstemming met alle instructies, waardoor men ervan kan uitgaan dat ze in overeenstemming is met alle relevante richtlijnen.

Gecertificeerd:



John Heckel  
Sr. Engineering Manager  
8111 Lyndale Ave. South  
Bloomington, MN 55420, USA  
March 19, 2019

Erkende vertegenwoordiger:

Marcel Dutrieux  
Manager European Product Integrity  
Toro Europe NV  
Nijverheidsstraat 5  
2260 Oevel  
Belgium

## Privacyverklaring EEA/VK

### Toro's gebruik van uw persoonlijke gegevens

The Toro Company ("Toro") respecteert uw recht op privacy. Wanneer u onze producten koopt, kunnen we bepaalde persoonlijke informatie over u verzamelen, ofwel rechtstreeks via u ofwel via uw plaatselijk Toro bedrijf of dealer. Toro gebruikt deze informatie om te voldoen aan contractuele verplichtingen – zoals het registreren van uw garantie, het behandelen van uw garantieclaim of om contact met u op te nemen in het geval van terugroepacties – en voor legitieme zakelijke doeleinden – zoals klanttevredenheid meten, onze producten verbeteren of u productinformatie verschaffen die van belang kan zijn. Toro kan uw informatie delen met onze dochterondernemingen, verdelers of andere zakenpartners in verband met deze activiteiten. We kunnen ook persoonlijke informatie vrijgeven van rechtswege of in verband met de verkoop, aankoop of fusie van een bedrijf. We verkopen uw persoonsgegevens nooit aan andere bedrijven voor marketingdoeleinden.

### Bewaring van uw persoonsgegevens

Toro bewaart uw persoonlijke informatie zolang deze relevant is voor de bovengenoemde doeleinden en in overeenstemming is met de wettelijke vereisten. Gelieve contact op te nemen via [legal@toro.com](mailto:legal@toro.com) voor meer informatie over de bewaarperiodes die van toepassing zijn.

### Toro's engagement inzake veiligheid

Uw persoonlijke informatie kan behandeld worden in de VS of een ander land dat mogelijk soepelere databeschermingswetten heeft dan het land waar u verblijft. Indien we uw informatie overdragen naar een ander land dan het land waar u verblijft, nemen wij de wettelijk verplichte maatregelen om ervoor te zorgen dat de informatie op gepaste wijze wordt beschermd en veilig wordt behandeld.

### Toegang en correctie

U hebt het recht om uw persoonlijke gegevens te corrigeren of te raadplegen, of zich te verzetten tegen de verwerking van uw gegevens of deze te beperken. Om deze rechten uit te oefenen, gelieve een e-mail te sturen naar [legal@toro.com](mailto:legal@toro.com). Als u zich zorgen maakt over de manier waarop Toro uw informatie heeft behandeld, vragen wij u om deze direct ten aanzien van ons te uiten. Europese burgers hebben het recht om een klacht in te dienen bij hun gegevensbeschermingsautoriteit.



## Toro Garantie

Garantie gedurende 2 jaar of 1500 bedrijfsuren

### Voorwaarden en producten waarvoor de garantie geldt

De Toro Company en de hieraan gelieerde onderneming, Toro Warranty Company, bieden krachtens een overeenkomst tussen beide ondernemingen gezamenlijk de garantie dat uw Toro product (hierna: het 'product') gedurende 2 jaar of 1.500 bedrijfsuren\* vrij van materiaalgebreken of fabricagefouten is, met dien verstande dat hierbij de kortste periode moet worden aangehouden. Deze garantie geldt voor alle producten met uitzondering van beluchters (raadpleeg voor deze producten de afzonderlijke garantieverklaringen). In een geval waarin de garantie van toepassing is, zullen wij het product kosteloos repareren en ook niet de kosten van diagnose, arbeid, onderdelen en transport in rekening brengen. De garantie gaat in op de datum waarop het product is geleverd aan de oorspronkelijke koper. \* Het product is uitgerust met een urenteller.

### Aanwijzingen voor aanvraag van garantieservice

U dient contact op te nemen met de distributeur van commerciële producten of erkende dealer bij wie u het product heeft gekocht, zodra u denkt dat er sprake is van een geval waarop de garantie van toepassing is. Als het u moeite kost een distributeur of erkende dealer te vinden of vragen hebt over rechten of plichten met betrekking tot de garantie, kunt u contact met ons opnemen op:

Toro Commercial Products Service Department  
Toro Warranty Company  
8111 Lyndale Avenue South  
Bloomington, MN 55420-1196 VS  
  
+1-952-888-8801 of +1-800-952-2740  
E-mail: commercial.warranty@toro.com

### Plichten van de eigenaar

Als eigenaar van het product bent u verantwoordelijk voor de vereiste onderhouds- en afstelwerkzaamheden die worden vermeld in de *Gebruikershandleiding*. Herstellingen voor problemen met het product die worden veroorzaakt door het niet uitvoeren van de vereiste onderhouds- en afstelwerkzaamheden worden niet gedekt door deze garantie.

### Zaken en gevallen die niet onder de garantie vallen

Niet alle storingen of defecten van het product die plaatsvinden tijdens de garantieperiode zijn materiaalgebreken of fabricagefouten. Buiten deze garantie vallen:

- Productstoringen die het gevolg zijn van het gebruik van vervangstukken niet afkomstig van Toro, of van het aanbrengen of gebruiken van randapparaten of aangepaste accessoires en producten die niet van het merk Toro zijn.
- Productstoringen veroorzaakt door het feit dat de eigenaar nalaat aanbevolen onderhoud en/of aanpassingen uit te voeren.
- Defecten als gevolg van verkeerd, achteloos of roekeloos gebruik van het product.
- Door gebruik versleten onderdelen die niet defect zijn. Voorbeelden van onderdelen die slijten of worden verbruikt tijdens een normaal gebruik van het product zijn onder meer, maar niet uitsluitend: remblokken en remvoeringen, koppelingsvoeringen, maaimessen, messenkooien, rollen en laggers (verzegeld of smerbaar), ondermessen, bougies, zwenkwielen en zwenkwielaggers, banden, filters, drijfriemen en sommige onderdelen van spuitmachines zoals membranen, spuitdoppen en afsluitkleppen.
- Storingen die worden veroorzaakt door externe invloeden zijn onder meer, maar niet uitsluitend: weersomstandigheden, wijze van opslag, verontreiniging, gebruik van niet-goedgekeurde brandstoffen, koelvloeistoffen, smeermiddelen, additieven, meststoffen, water of chemicaliën.
- Storingen of gebrekkige prestaties die het gevolg zijn van het gebruik van brandstoffen (bv. benzine, diesel of biodiesel) die niet voldoen aan hun respectievelijke industriestandaarden.
- Normale geluiden, trilling, slijtage en achteruitgang. Normale slijtage omvat, maar is niet beperkt tot, schade aan zittingen ten gevolge van slijtage of afslijting, afgesleten geverfde oppervlakken, gekraste stickers of ramen.

### Andere landen dan de VS of Canada

Kopers van Toro producten die zijn geëxporteerd uit de Verenigde Staten of Canada, moeten contact opnemen met hun Toro Distributeur (Dealer) voor de garantieregeling die in hun land, provincie of staat van toepassing is. Als u om een of andere reden ontevreden bent over de service van uw verdeler of moeilijk informatie over de garantie kunt krijgen, verzoeken wij u contact op te nemen met uw erkend Toro servicecenter.

### Onderdelen

De garantie op vervangingsonderdelen volgens het vereiste onderhoud geldt tot de geplande vervangdatum van het betreffende onderdeel. Een onderdeel dat uit hoofde van de garantie is vervangen, komt voor de duur van de oorspronkelijke productgarantie in aanmerking voor de garantie en wordt eigendom van Toro. Toro neemt de uiteindelijke beslissing of een onderdeel of een groep van onderdelen wordt gerepareerd of vervangen. Toro mag voor garantiereparaties in de fabriek gereviseerde onderdelen gebruiken.

### Garantie semitractieaccu en lithiumionaccu

Semitractieaccu's en lithiumionaccu's hebben een specifiek totaal aantal kilowatturen die zij tijdens hun levensduur kunnen leveren. De gebruikte technieken voor het bedienen, opladen en onderhouden van de accu kan leiden tot een langere of kortere levensduur van de accu. Als de accu's in dit product worden gebruikt, zal hun bruikbaarheid tussen de oplaadintervallen langzaam verminderen totdat deze volledig uitgeput zijn. Een accu vervangen die versleten is ten gevolge van normaal gebruik is de verantwoordelijkheid van de eigenaar van het product. Opmerking (alleen lithiumionaccu): pro-rata na 2 jaar. Raadpleeg de garantie van de accu voor meer informatie.

### Levenslange garantie van krukas (uitsluitend voor ProStripe 02647 model)

De ProStripe met originele Toro koppelingsplaat en mesremkoppeling (ingebouwde mesremkoppeling (BBC) + koppelingsplaat) als originele uitrusting die door de originele aankoper wordt gebruikt in overeenstemming met de aanbevolen gebruiks- en onderhoudsprocedures, valt onder een levenslange garantie tegen verbuiging van de krukas van de motor. Machines die zijn uitgerust met frictieringen, mesremkoppelingen (BBC) en andere dergelijke toestellen vallen niet onder de levenslange garantie van de krukas.

### Onderhoud op kosten van de eigenaar

Opvoeren van de motor, smeren, reinigen en waxen, het vervangen van filters, koelvloeistof en het uitvoeren van aanbevolen onderhoudswerkzaamheden behoren tot de gebruikelijke werkzaamheden die nodig zijn voor Toro producten en die voor rekening van de eigenaar zijn.

### Algemene voorwaarden

Op grond van deze garanties mogen reparaties uitsluitend worden uitgevoerd door een erkende Toro dealer.

**Toro en de Toro Warranty Company zijn niet aansprakelijk voor indirecte of bijkomende schade dan wel gevolgschade in samenhang met het gebruik van de Toro producten die onder deze garantie vallen, inclusief de kosten of uitgaven voor de levering van vervangend materiaal of diensten gedurende een redelijke periode van onbruikbaarheid of buitengebruikstelling tijdens de uitvoering van reparatiewerkzaamheden op grond van deze garantie. Met uitzondering van de emissiegarantie waarnaar hieronder (indien van toepassing) wordt verwezen, bestaat er geen andere uitdrukkelijke garantie. Alle impliciete garanties van verkoopbaarheid of geschiktheid voor gebruik zijn beperkt tot de duur van deze uitdrukkelijke garantie.**

Sommige landen staan uitsluitingen van bijkomende schade of gevolgschade of beperkingen op de duur van de impliciete garantie niet toe, zodat bovengenoemde uitsluitingen en beperkingen in uw geval mogelijk niet van toepassing zijn. Deze garantie geeft u specifieke rechten; daarnaast kunt u beschikken over andere rechten die per land kunnen verschillen.

### Opmerking met betrekking tot de emissiegarantie

Het emissiecontrolesysteem op uw product kan vallen onder de dekking van een afzonderlijke garantie die tegemoetkomt aan de eisen van de Amerikaanse Environmental Protection Agency (EPA) en/of de California Air Resources Board (CARB). De beperkingen van de bedrijfsuren die hierboven zijn genoemd, gelden niet voor de garantie op het emissiecontrolesysteem. Zie de garantieverklaring voor het controlesysteem van de emissie van de motor in de Gebruikershandleiding van uw product of in het documentatiemateriaal van de fabrikant van de motor.