



# Kit di avanzamento grooming universale

Tosaerba Greensmaster® 1018, 1021 o 1026

N° del modello 04707—N° di serie 318000001 e superiori

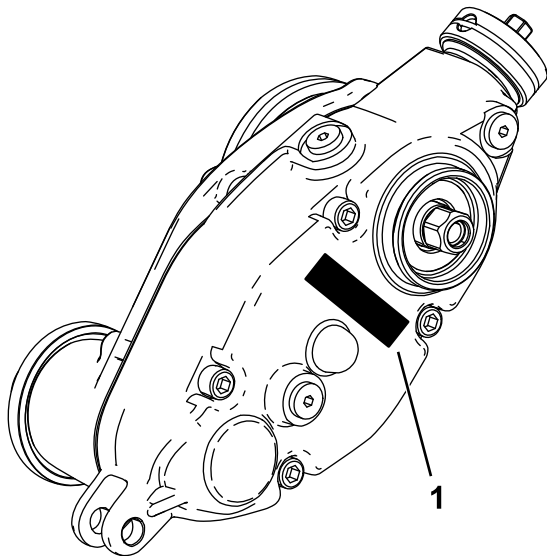
## Istruzioni di installazione

## Introduzione

Leggete attentamente queste informazioni al fine di utilizzare e mantenere correttamente il prodotto e di evitare infortuni e danni. Voi siete responsabili del corretto utilizzo del prodotto, all'insegna della sicurezza.

Visitate il sito [www.Toro.com](http://www.Toro.com) per ottenere materiali di formazione sulla sicurezza e il funzionamento dei prodotti, informazioni sugli accessori, assistenza nella ricerca di un rivenditore o per registrare il vostro prodotto.

Per assistenza, ricambi originali Toro o ulteriori informazioni, rivolgetevi a un Distributore Toro autorizzato o a un Centro Assistenza Toro, e abbiate sempre a portata di mano il numero del modello e il numero di serie del prodotto. **Figura 1** indica la posizione del numero di modello e di serie sul prodotto. Scrivete i numeri nell'apposito spazio.



g241111

**Figura 1**

1. Posizione del numero del modello e del numero di serie

N° del modello _____
N° di serie _____

Questo prodotto è conforme a tutte le direttive europee pertinenti. Per maggiori dettagli, consultate la Dichiarazione di incorporazione sul retro di questa pubblicazione.

## Indice

Introduzione .....	1
Preparazione .....	2
1 Preparazione della macchina .....	3
2 Preparazione dell'apparato di taglio .....	3
3 Rimozione del gruppo di rotazione del cilindro .....	4
4 Montaggio della scatola ingranaggi del groomer .....	5
5 Montaggio del tappo della trasmissione del groomer .....	6
6 Montaggio del gruppo tendicinghia .....	6
7 Montaggio dei gruppi della staffa dell'altezza di taglio e del rullo .....	7
8 Montaggio del groomer .....	9
Funzionamento .....	10
Introduzione .....	10
Regolazione dell'altezza del groomer .....	11
Cambio della direzione di lavoro del groomer .....	12
Test sulle prestazioni del groomer .....	12
Trasporto della macchina .....	13
Manutenzione .....	13
Cambio del lubrificante della scatola degli ingranaggi .....	13
Rimozione della scatola ingranaggi del groomer .....	14
Pulizia del cilindro grooming .....	15
Controllo delle lame .....	15
Fissaggio del cilindro .....	15



# Installazione

## Parti sciolte

Verificate che sia stata spedita tutta la componentistica, facendo riferimento alla seguente tabella.

Procedura	Descrizione	Qté	Uso
<b>1</b>	Non occorrono parti	–	Preparazione della macchina.
<b>2</b>	Non occorrono parti	–	Preparazione dell'apparato di taglio.
<b>3</b>	Non occorrono parti	–	Rimuovete il gruppo di rotazione del cilindro.
<b>4</b>	Adattatore del cilindro Rondella spessore Scatola ingranaggi del groomer	1 1 1	Montaggio del peso e della scatola ingranaggi del groomer.
<b>5</b>	Tappo	1	Montaggio del tappo della trasmissione del groomer (solo per gruppi groomer universali senza Kit spazzola per rullo posteriore installato).
<b>6</b>	Gruppo dell'albero sussidiario Protezione dei cuscinetti Gruppo tendicinghia Perno regolatore Coppiglia Dado flangiato	1 2 1 1 1 1	Montaggio del gruppo tendicinghia.
<b>7</b>	Gruppo staffa dell'altezza di taglio di sinistra Gruppo staffa dell'altezza di taglio di destra Perno regolatore Coppiglia Protezione del groomer Dado flangiato Rullo (da ordinare separatamente; fate riferimento al vostro distributore Toro autorizzato)	1 1 2 2 2 2 1	Montate i gruppi dell'altezza di taglio e del rullo.
<b>8</b>	Bullone (¼" x 1½") Dado di bloccaggio Morsetto dell'albero Cilindro grooming (da ordinare a parte; contattate il vostro distributore Toro autorizzato).	4 4 4 1	Montaggio del gruppo groomer (da ordinare a parte).

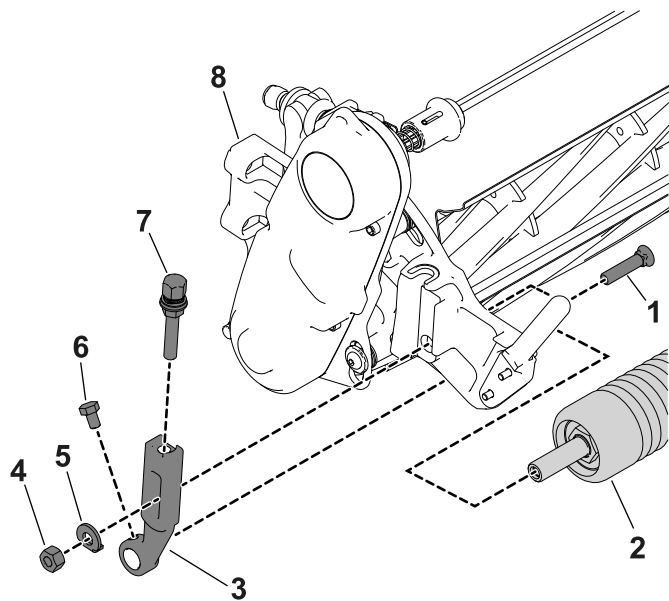
# 1

## Preparazione della macchina

Non occorrono parti

### Procedura

1. Parcheggiate la macchina su terreno pianeggiante.
2. Inserite il freno di stazionamento.
3. Spegnete il motore.
4. Rimuovete il cappello dalla candela; fate riferimento al vostro *Manuale dell'operatore*.



g275540

Figura 2

- |                                   |                                |
|-----------------------------------|--------------------------------|
| 1. Bullone della lama             | 5. Rondella                    |
| 2. Rullo                          | 6. Dado flangiato              |
| 3. Braccio dell'altezza di taglio | 7. Vite di montaggio del rullo |
| 4. Vite di regolazione            | 8. Gruppo apparato di taglio   |

# 2

## Preparazione dell'apparato di taglio

Non occorrono parti

### Procedura

1. Sull'apparato di taglio, allentate le viti di montaggio che fissano ciascun'estremità del rullo anteriore ai bracci dell'altezza di taglio (Figura 2).

2. Rimuovete i bulloni dell'aratro, le rondelle e i dadi di bloccaggio che fissano i bracci dell'altezza di taglio a ciascuna delle estremità dell'apparato di taglio (Figura 2). Rimuovete i bracci dell'altezza di taglio e il rullo.

**Nota:** Conservate la ferramenta rimossa per montare i nuovi bracci di regolazione dell'altezza di taglio.

3. Rimuovete le viti di regolazione dell'altezza di taglio e le viti di montaggio dei rulli dai bracci dell'altezza di taglio (Figura 3).

**Nota:** Conservate le viti di montaggio del rullo e il rullo per il successivo montaggio.

4. Rimuovete i 2 bulloni (5/16" x 2¼") dai 2 dadi (mantenuti fissati dalla piastra laterale) che fissano il contrappeso sulla piastra laterale dell'apparato di taglio. Rimuovete il contrappeso (Figura 3).

**Nota:** Potete scartare il contrappeso dell'apparato di taglio e i bulloni di montaggio.

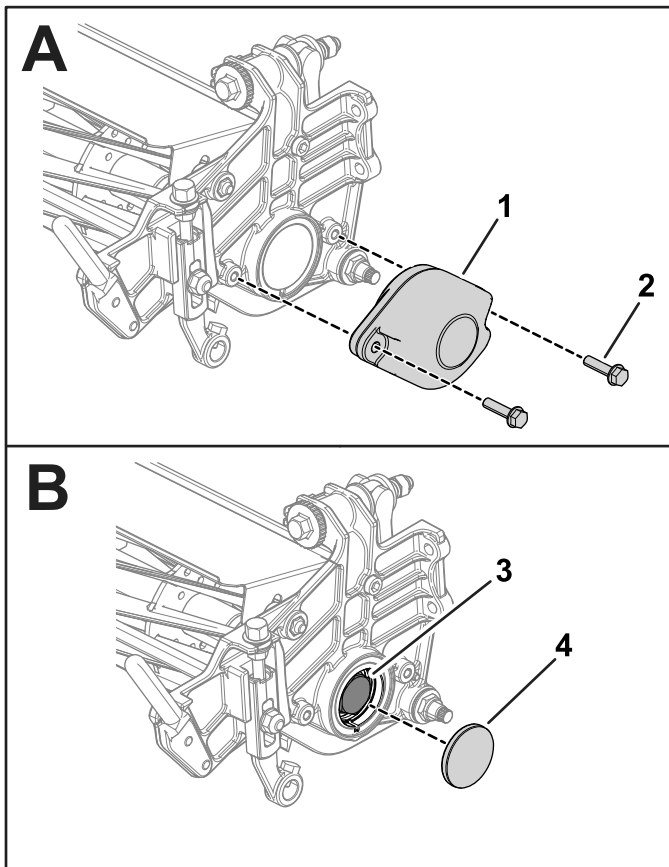


Figura 3

g281094

- |            |                    |
|------------|--------------------|
| 1. Peso    | 3. Dado cuscinetto |
| 2. Bullone | 4. Tappo           |

5. Fermate il cilindro per rimuovere il dado cuscinetto; fate riferimento a [Fissaggio del cilindro per la rimozione degli inserti filettati](#) (pagina 15).
6. Rimuovete il tappo per esporre il dado del cuscinetto (Figura 3).
7. Togliete il dado del cuscinetto dall'albero del cilindro (Figura 3).

**Importante:** Pulite le filettature all'estremità dell'albero del cilindro da eventuali detriti o grasso, prima di montare l'inserto scanalato e la scatola del groomer di questo kit.

# 3

## Rimozione del gruppo di rotazione del cilindro

Non occorrono parti

### Procedura

1. Rimuovete la bulloneria che fissa il gruppo di rotazione del cilindro alla piastra laterale (Figura 4).

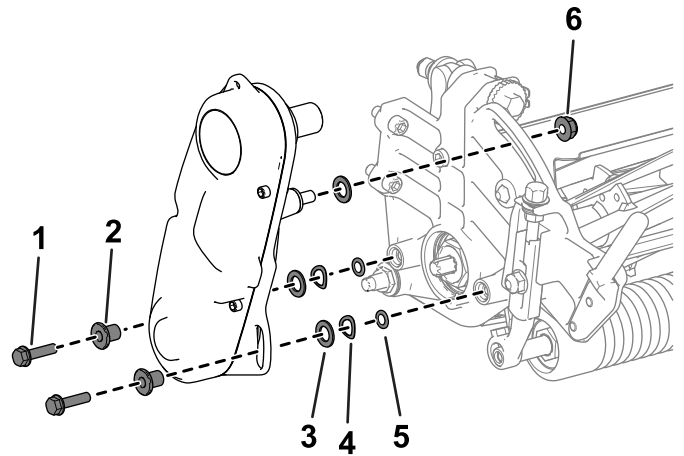


Figura 4

g287976

- |                             |                      |
|-----------------------------|----------------------|
| 1. Vite a esagono incassato | 4. Rondella elastica |
| 2. Distanziale              | 5. O-ring            |
| 3. Rondella                 | 6. Dado              |

2. Rimuovete il gruppo di rotazione del cilindro, le rondelle piane, le rondelle elastiche, i distanziali e gli O-ring dalla piastra laterale (Figura 4).

# 4

## Montaggio della scatola ingranaggi del groomer

Parti necessarie per questa operazione:

1	Adattatore del cilindro
1	Rondella spessore
1	Scatola ingranaggi del groomer

### Procedura

1. Applicate un composto frenafilietti medio, come il Blue Loctite® 243, alle filettature interne dell'albero della scatola degli ingranaggi e serrate l'adattatore del cilindro e l'albero della scatola degli ingranaggi del groomer a una coppia compresa tra 150 - 163 N·m.

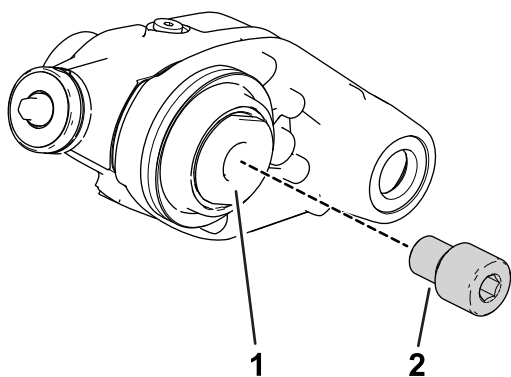


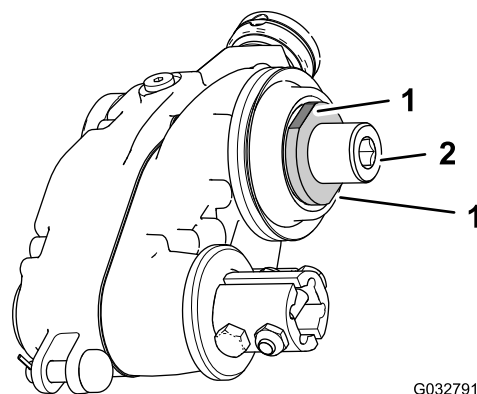
Figura 5

g283538

1. Albero della scatola ingranaggi groomer
2. Adattatore del cilindro

**Importante:** Lasciate indurire il composto frenafilietti per 15 minuti prima di proseguire con la procedura.

**Nota:** Quando serrate l'adattatore del cilindro e l'albero della scatola ingranaggi, fermate l'albero della scatola ingranaggi con una chiave sulle relative spianature sul lato interno della scatola ingranaggi del groomer (Figura 6).



G032791

g032791

Figura 6

1. Spianature della chiave (albero della scatola ingranaggi)
2. Esagono incassato (adattatore del cilindro ingranaggi)

2. Montate la rondella spessore sulle filettature dell'adattatore del cilindro (Figura 7).

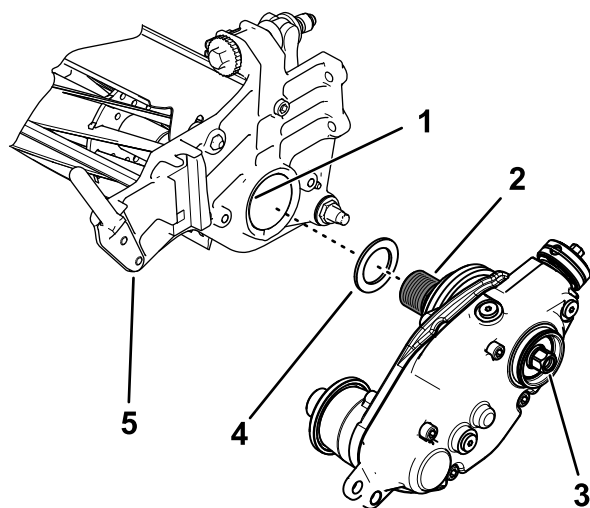


Figura 7

g281671

1. Applicate qui il composto frenafilietti.
2. Adattatore del cilindro dentro all'albero del cilindro
3. Testa esagonale
4. Rondella spessore
5. Apparato di taglio

3. Applicate un composto frenafilietti medio, come il Blue Loctite® 243, alle filettature interne dell'albero del cilindro.

**Importante:** Pulite le filettature all'estremità dell'albero del cilindro da eventuali detriti o grasso, prima di montare l'inserto scanalato.

4. Applicate la scatola ingranaggi del groomer all'albero del cilindro (Figura 7).
5. Fermate il cilindro di taglio per montare l'inserto; fate riferimento a [Fissaggio del cilindro per il montaggio degli inserti filettati](#) (pagina 16).

6. Mentre il cilindro è fermato, serrate la testa esagonale dell'albero della scatola ingranaggi tra 135 e 150 N·m; fate riferimento a [Figura 7](#).

**Importante:** Dovete serrare la testa esagonale dell'albero della scatola ingranaggi a 135 - 150 N·m.

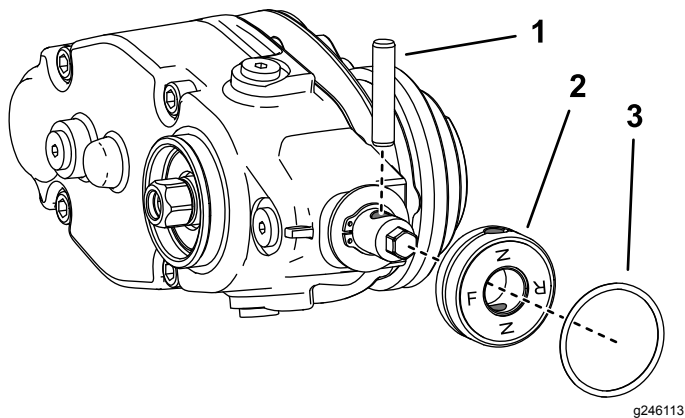
**Importante:** Dovete utilizzare una presa a 6 punti con una parete pesante.

**Non utilizzate chiavi pneumatiche per questa fase.**

**Importante:** Lasciate indurire il composto frenafretilti per 15 minuti prima di proseguire con la procedura.

**Nota:** Non danneggiate la guarnizione sotto il coperchio esterno.

7. Se state montando il groomer sul lato sinistro della macchina, effettuate i seguenti passaggi ([Figura 8](#)):
  - A. Rimuovete l'O-ring dalla manopola della frizione.
  - B. Rimuovete il perno di sicurezza che fissa la manopola della frizione all'albero dell'attuatore.
  - C. Rimuovete il gruppo manopola della frizione e giratelo.
  - D. Montate la manopola della frizione all'albero dell'attuatore con il perno di sicurezza.
  - E. Installate l'O-ring nella scanalatura della manopola della frizione.



**Figura 8**

Illustrazione con installazione a sinistra

- |   |           |
|---|-----------|
| 1. Perno di sicurezza                   | 3. O-ring |
| 2. Gruppo della manopola della frizione |           |

# 5

## Montaggio del tappo della trasmissione del groomer

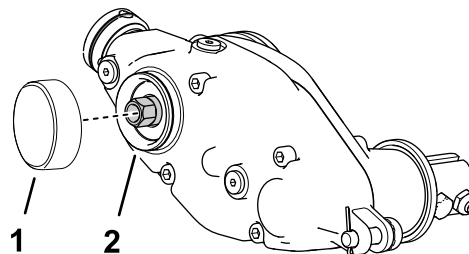
Parti necessarie per questa operazione:

1	Tappo
---	-------

### Procedura

Effettuate questa procedura solo per i gruppi groomer universali senza Kit spazzola per rullo posteriore installato:

1. Applicate un composto di fissaggio a legame cilindrico di media resistenza (come Green Loctite 609®) attorno alla scanalatura dell'anello a scatto e alla superficie del diametro esterno ([Figura 9](#)).
2. Montate il tappo come illustrato nella [Figura 9](#).



**Figura 9**

1. Tappo
2. Applicate un composto di fissaggio a media resistenza

g242099

g246113

# 6

## Montaggio del gruppo tendicinghia

Parti necessarie per questa operazione:

1	Gruppo dell'albero sussidiario
2	Protezione dei cuscinetti
1	Gruppo tendicinghia
1	Perno regolatore
1	Coppiglia
1	Dado flangiato

### Procedura

1. Montate le parti sciolte sul gruppo tendicinghia, come illustrato nella [Figura 10](#).

**Importante:** Montate le protezioni dei cuscinetti con il lato in tessuto verso i cuscinetti.

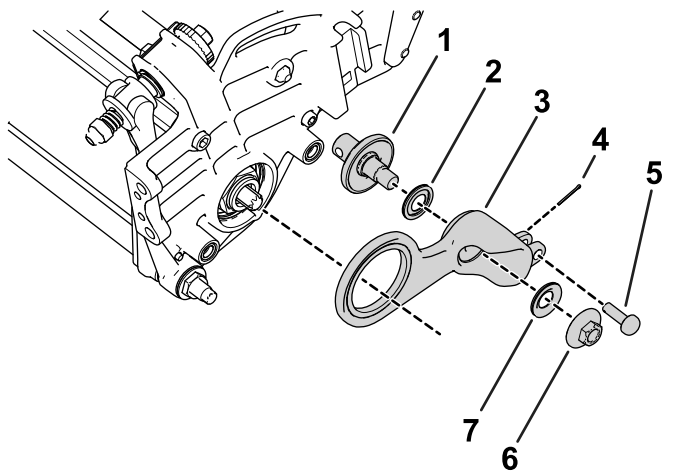


Figura 10

g281674

- |                                   |                              |
|-----------------------------------|------------------------------|
| 1. Gruppo dell'albero sussidiario | 5. Perno regolatore          |
| 2. Protezione dei cuscinetti      | 6. Dado flangiato            |
| 3. Gruppo tendicinghia            | 7. Protezione dei cuscinetti |
| 4. Coppiglia                      |                              |

2. Posizionate il gruppo tendicinghia sul lato opposto del cilindro della scatola ingranaggi del groomer.
3. Utilizzate la bulloneria rimossa in precedenza per montare il gruppo di rotazione del cilindro; fate riferimento a [3 Rimozione del gruppo di rotazione del cilindro \(pagina 4\)](#).

# 7

## Montaggio dei gruppi della staffa dell'altezza di taglio e del rullo

Parti necessarie per questa operazione:

1	Gruppo staffa dell'altezza di taglio di sinistra
1	Gruppo staffa dell'altezza di taglio di destra
2	Perno regolatore
2	Coppiglia
2	Protezione del groomer
2	Dado flangiato
1	Rullo (da ordinare separatamente; fate riferimento al vostro distributore Toro autorizzato)

### Procedura

1. Avvitare le viti di regolazione dell'altezza di taglio precedentemente rimosse nella parte superiore dei gruppi di regolazione dell'altezza di taglio ([Figura 11](#)).

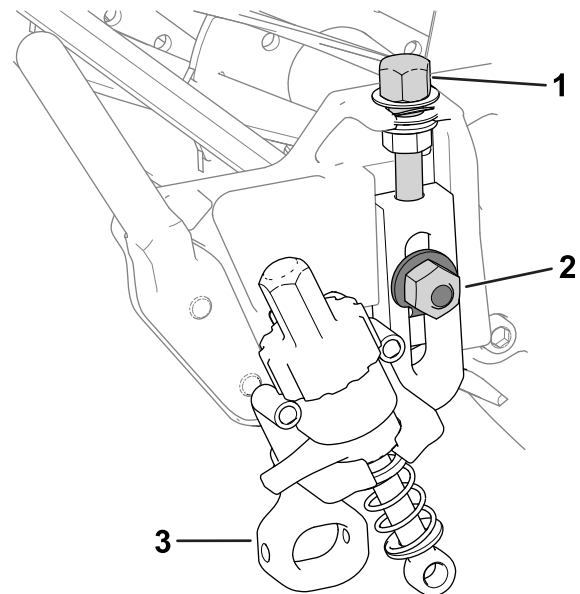


Figura 11

g283297

- |   |   |
|---|---|
| 1. Vite di regolazione dell'altezza di taglio   | 3. Gruppo staffa dell'altezza di taglio |
| 2. Bullone della lama, dado e rondella speciale |   |

2. Montate i gruppi di regolazione dell'altezza di taglio sulle piastre laterali dell'apparato di

taglio utilizzando i bulloni della lama, i dadi e le rondelle speciali precedentemente rimossi (Figura 11).

- Fate scorrere l'asta del gruppo braccio regolatore accanto alla scatola ingranaggi del groomer nello spazio sulla scatola ingranaggi e fissatelo con un perno regolatore e una coppiglia (Figura 12).

**Nota:** Piegate le asticelle della coppiglia, in modo che il perno non cada fuori dal perno regolatore.

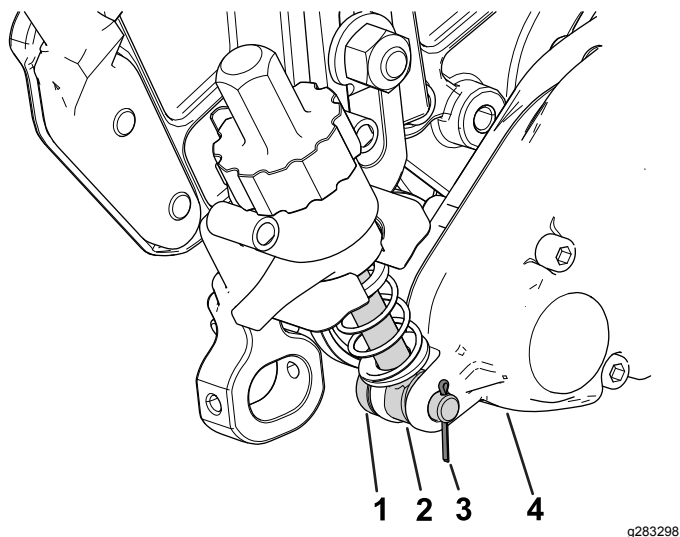


Figura 12

- |                                       |                                   |
|---------------------------------------|-----------------------------------|
| 1. Perno regolatore                   | 3. Coppiglia                      |
| 2. Asta del gruppo braccio regolatore | 4. Scatola ingranaggi del groomer |

- Allineate l'asta del gruppo braccio regolatore accanto al collare di regolazione sul gruppo tendicinghia e fissatela al collare con un perno regolatore e una coppiglia (Figura 13).

**Nota:** Piegate le asticelle della coppiglia, in modo che il perno non cada fuori dal perno regolatore.

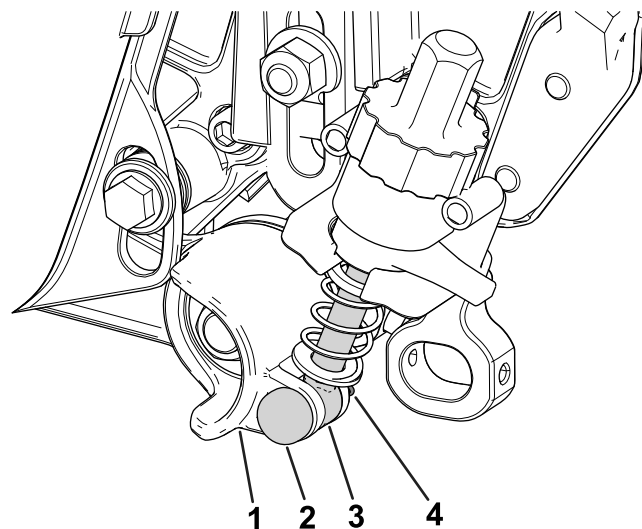


Figura 13

- |                           |                                       |
|---------------------------|---------------------------------------|
| 1. Collare di regolazione | 3. Asta del gruppo braccio regolatore |
| 2. Perno regolatore       | 4. Coppiglia                          |

- Inserite e centrate l'albero del rullo tra le staffe dell'altezza di taglio e fissatelo con 2 viti di montaggio (Figura 14 o Figura 15).

Potete montare le viti di montaggio nella parte anteriore (come illustrato nella Figura 14) o nella parte posteriore (Figura 15) delle staffe dell'altezza di taglio. Il montaggio delle viti sul lato anteriore consentirà al groomer di superare il rullo; il montaggio sul lato posteriore consentirà al groomer di interagire con il rullo.

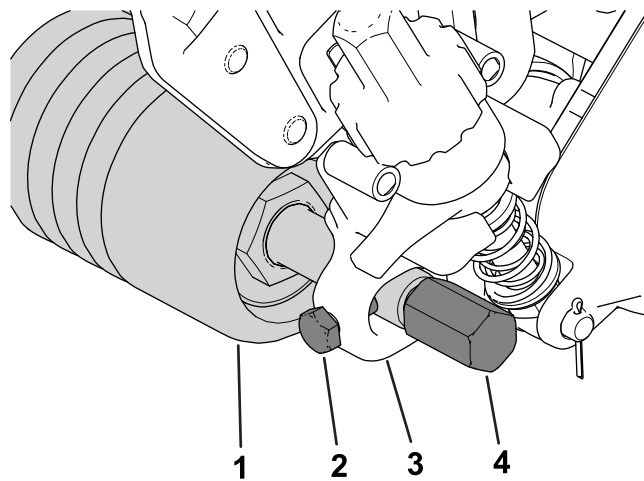
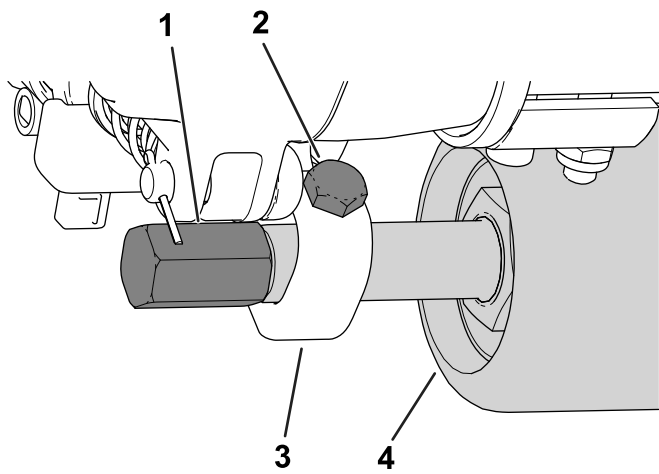


Figura 14

Viti di montaggio installate sul lato **anteriore** delle staffe dell'altezza di taglio

- |                      |   |
|----------------------|---|
| 1. Rullo             | 3. Gruppo delle staffe dell'altezza di taglio |
| 2. Vite di montaggio | 4. Protezione del groomer                     |





g287989

**Figura 15**

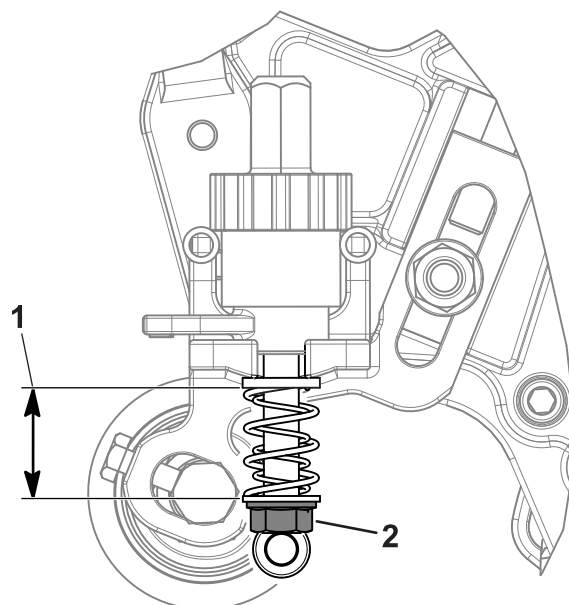
Viti di montaggio installate sul lato **posteriore** delle staffe dell'altezza di taglio

- |                           |   |
|---------------------------|---|
| 1. Protezione del groomer | 3. Gruppo delle staffe dell'altezza di taglio |
| 2. Vite di montaggio      | 4. Rullo                                      |

- Fissate le protezioni del groomer su entrambi i lati dell'albero del rullo (Figura 14).
- Serrate le protezioni del groomer a un valore compreso tra 22 e 24 N·m.

**Nota:** Per le configurazioni in cui è necessaria una maggiore forza delle molle, montate il dado flangiato opzionale (n. cat. 3290-357) sul bullone a occhiello per comprimere le molle dell'altezza del groomer a una bassa altezza.

Quando utilizzate questo componente opzionale, impostate la lunghezza delle molle a 19 mm quando il groomer è in posizione di innesto (Figura 16).



g283296

**Figura 16**

- Impostate la lunghezza delle molle a 19 mm in posizione di innesto.
- Dado flangiato opzionale (n. cat. 3290-357)

## 8

### Montaggio del groomer

**Parti necessarie per questa operazione:**

4	Bullone (1/4" x 1 1/2")
4	Dado di bloccaggio
4	Morsetto dell'albero
1	Cilindro grooming (da ordinare a parte; contattate il vostro distributore Toro autorizzato).

### Procedura

- Ottenete un cilindro grooming opportuno per le vostre esigenze ed apparato di taglio; contattate il vostro distributore Toro autorizzato.
- Allineate il cilindro grooming alla scatola ingranaggi del groomer e al gruppo tendicinghia (Figura 17).

# Funzionamento

## Introduzione

Il grooming viene eseguito sulla copertura di tappeto erboso sopra il livello del suolo. Favorisce la crescita verticale dell'erba, riduce la grana e separa gli stoloni creando un tappeto erboso più fitto. Produce inoltre un terreno di gioco più uniforme e solido per azioni più rapide e precise della palla da golf.

Il grooming non deve essere considerato sostitutivo del verticutting. Generalmente il verticutting è un trattamento periodico più rigoroso che può danneggiare temporaneamente la superficie del terreno di gioco, mentre il grooming è un trattamento di routine, più delicato, concepito per la cura del tappeto erboso.

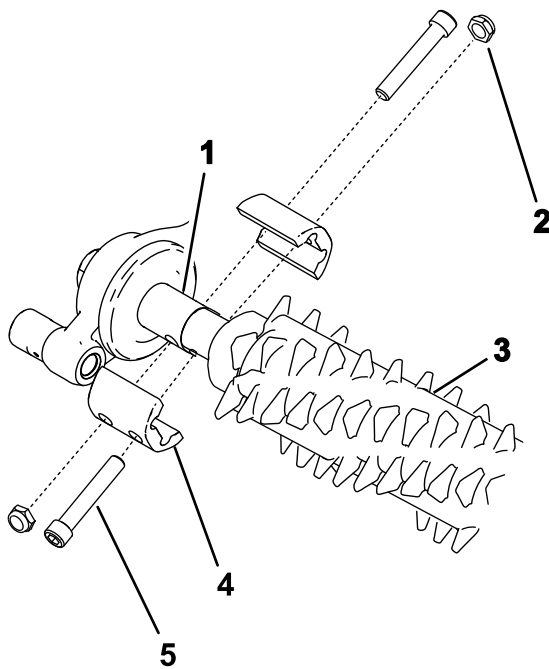


Figura 17

g283516

- |                                       |                             |
|---------------------------------------|-----------------------------|
| 1. Albero sussidiario di trasmissione | 4. Morsetto dell'albero (4) |
| 2. Dado di bloccaggio (4)             | 5. Bullone (4)              |
| 3. Gruppo groomer                     |                             |

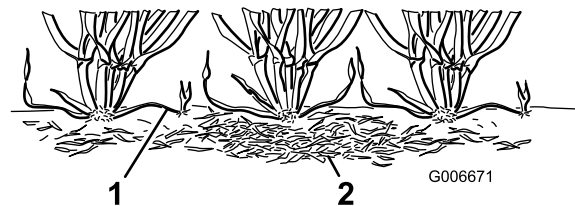


Figura 18

g006671

- |            |                    |
|------------|--------------------|
| 1. Stoloni | 2. Zona infeltrita |
|------------|--------------------|

- Fissate il groomer alla macchina, come illustrato nella [Figura 17](#) e fate in modo che i bulloni si inseriscano comodamente.
- Per evitare il grippaggio, impostate l'altezza di taglio e l'altezza di grooming, quindi allentate i bulloni.

**Nota:** Per impostare l'altezza di taglio, fate riferimento al *Manuale dell'operatore* del vostro trattorino; fate riferimento a [Regolazione dell'altezza del groomer \(pagina 11\)](#) per la regolazione dell'altezza di grooming.

- Serrate i bulloni a un valore compreso tra 5 e 7 N·m.
- Controllate e regolate l'altezza di taglio e l'altezza di grooming come opportuno.

Le spazzole da grooming sono meno invadenti delle lame da grooming convenzionali quando sono regolate per il contatto leggero con la copertura di tappeto erboso. La spazzolatura può dare risultati migliori per cultivar ultra-nane, poiché questi tipi di erba hanno uno schema di crescita verso l'alto e una densità non ottimale nella crescita orizzontale. Le spazzole possono danneggiare il tessuto delle foglie se impostate per una penetrazione troppo profonda nella copertura.

Le lame del groomer non dovrebbero mai penetrare nel terreno. Sono efficaci per tagliare gli stoloni e rimuovere le zone infeltrite.

Poiché il grooming danneggia il tessuto delle foglie, evitatelo nei periodi di forte sollecitazione. Per le specie della stagione fredda, come i cappellini comuni e la fienarola annuale, non deve essere effettuato il grooming durante i periodi di temperature alte (e umidità elevata) a metà estate.

Le varianti che influiscono sui risultati del grooming sono molte, tra cui:

- il periodo dell'anno (ad es. la stagione di crescita) e lo scenario meteorologico
- le condizioni generali di ogni green
- la frequenza di grooming/falciatura, sia il numero di falciature settimanali sia il numero di passate per falciatura

- l'altezza di taglio del cilindro principale
- l'impostazione dell'altezza/profondità del cilindro grooming
- da quanto tempo viene usato il cilindro grooming sul green
- il tipo d'erba del green
- il programma generale di gestione del green (ad es. irrigazione, fertilizzazione, irrorazione, carotaggio, aggiunta di semi per il rinfoltimento, ecc.)
- il traffico
- i periodi di stress (alte temperature, umidità elevata, traffico insolitamente intenso)

Tali fattori possono variare da green a green. Controllate spesso i green e variate la pratica di grooming secondo necessità.

Sono disponibili vari gruppi albero grooming. Il distanziamento a 13 mm vi permette delle operazioni di grooming un po' più profonde e potete tagliare gli stoloni senza diradare eccessivamente il tappeto erboso. Rimuovendo i distanziali e aggiungendo le lame, oppure aggiungendo distanziali e rimuovendo le lame è possibile regolare la distanza tra il groomer e la lama a 6,4 mm o 19 mm.

**Nota:** Effettuate il grooming con un distanziamento delle lame di 6 mm quando l'erba cresce più velocemente (primavera e inizio estate) per diradare lo strato più alto del manto erboso. Effettuate il grooming con un distanziamento delle lame di 19 mm quando l'erba cresce più lentamente (da fine estate per tutto l'autunno e l'inverno). Durante i periodi di maggiore stress, l'utilizzo del cilindro grooming può causare danni al tappeto erboso.

**Nota:** L'uso errato o eccessivamente aggressivo (grooming troppo profondo o troppo frequente) del cilindro di grooming può stressare inutilmente il tappeto erboso e danneggiarlo seriamente. Utilizzate l'elemento grooming con cautela.

**Nota:** Continuate a cambiare la direzione di taglio ogni volta che utilizzate il groomer. Ciò amplifica l'effetto del grooming.

**Nota:** Utilizzate il groomer il più possibile in linea retta. Prestate attenzione quando svoltate con il groomer in azione.

## Regolazione dell'altezza del groomer

**Importante:** Non impostate mai il groomer al di sotto di metà dell'altezza di taglio, fino a 13 mm; successivamente, potete effettuare regolazioni da 0 a 6 mm al di sotto dell'altezza di taglio.

**Importante:** Se impostate il groomer a un'altezza superiore a quella di taglio, può verificarsi un contatto accidentale del groomer con il cesto durante l'utilizzo della POSIZIONE DI SOLLEVAMENTO RAPIDO. Non impostate mai il groomer a un'altezza superiore all'altezza di taglio nella posizione OPERATIVA.

1. Parcheggiate la macchina su terreno pianeggiante, inserite il freno di stazionamento e spegnete il motore.
2. Regolate l'altezza di taglio dell'apparato di taglio; fate riferimento al *Manuale dell'operatore* del vostro apparato di taglio.
3. Alzate o abbassate il rullo groomer come segue:
  - A. Assicuratevi che le leve di sollevamento rapido (**Figura 19**) siano in posizione OPERATIVA (ovvero, maniglia rivolta verso la parte anteriore dell'apparato di taglio).
  - B. All'estremità del cilindro grooming, misurate la distanza dalla punta inferiore della lama grooming alla superficie operativa (**Figura 19**). Girate la manopola del regolatore dell'altezza (**Figura 19**) per sollevare o abbassare la punta della lama grooming all'altezza desiderata.
  - C. Ripetete il passaggio **B** sull'estremità opposta del groomer, poi verificate l'impostazione sul primo lato del groomer. L'altezza misurata a ciascun'estremità del cilindro grooming deve essere identica. Se l'altezza misurata a ciascun'estremità del groomer è diversa, ruotate la/e manopola/e del regolatore fino a quando non è identica.

# Test sulle prestazioni del groomer

**Importante:** L'uso errato o eccessivamente aggressivo del cilindro grooming (ad es. grooming troppo profondo o troppo frequente) può stressare inutilmente il tappeto erboso e danneggiare seriamente il green. Utilizzate l'elemento grooming con cautela.

## ⚠ PERICOLO

Il contatto con i cilindri o altre parti in movimento può causare infortuni.

- **Prima di effettuare qualsiasi regolazione all'apparato di taglio, disinnestate l'apparato di taglio, inserite il freno di stazionamento, spegnete il motore e attendete l'arresto di ogni movimento.**
- **Non avvicinate mani, piedi o abiti al cilindro o ad altre parti in movimento.**

Per determinare l'impostazione corretta dell'altezza/profondità, effettuate le seguenti operazioni.

1. Impostate il cilindro di taglio all'altezza di taglio normalmente utilizzata senza cilindro grooming.
2. Impostate il cilindro grooming all'impostazione dell'altezza di taglio sopra il livello del rullo.
3. Posizionate la spazzola grooming pari all'impostazione dell'altezza di taglio sopra il rullo.

**Nota:** Regolate la spazzola grooming (in alto o in basso) in incrementi di 0,25 mm per evitare danni accidentali al tappeto erboso.

4. Effettuate una passata sul green di prova, poi abbassate il cilindro grooming a metà del livello del rullo ed effettuate un'altra passata sul green di prova.

**Nota:** Ad esempio, per impostare un'altezza di taglio di 3,2 mm, impostate il cilindro grooming a 1,6 mm sopra il rullo.

5. Confrontate i risultati.

**Nota:** La prima impostazione (quando l'impostazione del groomer è stata regolata all'impostazione dell'altezza di taglio sopra il livello del rullo) deve aver rimosso una quantità notevolmente inferiore di erba e feltro rispetto alla seconda impostazione.

6. Controllate le condizioni generali del green di prova, ed eventuali danni, due o tre giorni dopo il primo grooming; se le aree sottoposte a grooming sono diventate gialle o marroni,

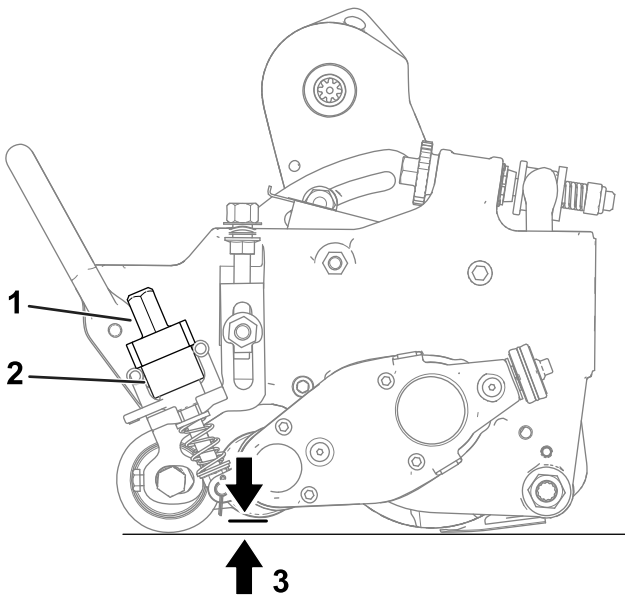


Figura 19

g283316

- |   |                              |
|---|------------------------------|
| 1. Manopola del regolatore dell'altezza                               | 3. Altezza del groomer (HOG) |
| 2. Leva di sollevamento rapido (illustrata nella posizione OPERATIVA) |                              |

## Cambio della direzione di lavoro del groomer

Il groomer è dotato di 3 impostazioni: FOLLE (N), MARCIA AVANTI (F) e RETROMARCIA (R). Per cambiare la direzione del groomer, girate la manopola all'estremità della scatola ingranaggi del groomer e allineate la posizione desiderata con la tacca di regolazione.

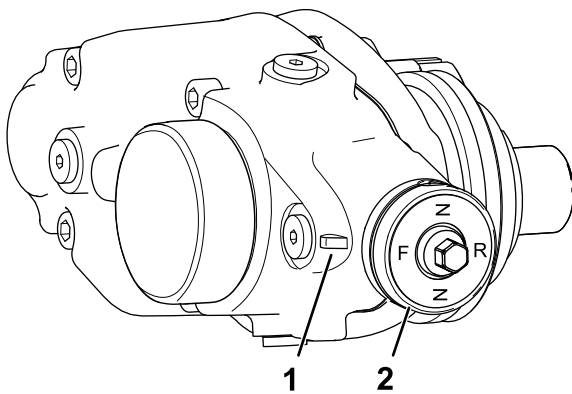


Figura 20

g246144

- |                         |             |
|-------------------------|-------------|
| 1. Tacca di regolazione | 2. Manopola |
|-------------------------|-------------|

mentre le aree prive di grooming sono verdi, è segno che il grooming era troppo aggressivo.

**Nota:** Il colore dell'erba cambia quando viene usato il cilindro grooming. Un superintendent del green esperto saprà giudicare (insieme ad un esame più accurato) se l'operazione di grooming effettuata è appropriata al tipo di green. Siccome il cilindro grooming alza una maggiore quantità di erba e rimuove le zone infeltrite, la qualità del taglio non sarà la stessa di quella senza il groomer. Questo effetto sarà maggiormente visibile le prime volte in cui utilizzate il groomer su un green.

**Nota:** Con passate multiple (ad es. taglio doppio o triplo), il groomer penetrerà sempre più in profondità ad ogni successiva passata. Non sono raccomandate passate multiple.

Dopo aver ottenuto risultati soddisfacenti eseguendo le operazioni di grooming su un green di prova, può iniziare l'operazione di grooming sul green di gioco. Tuttavia, ogni green risponde in maniera diversa al groomer. In più, le condizioni di crescita cambiano costantemente. Ispezionate frequentemente il green dove sono state effettuate le operazioni di grooming e apportate correzioni alla procedura di grooming ogni volta che si rende necessario.

## Trasporto della macchina

Quando desiderate tosare senza groomer o dovete trasferire la macchina, spostate la leva di sollevamento rapido in posizione di TRASFERIMENTO (Figura 21).

**Nota:** Questo sposta il cilindro grooming alla posizione sollevata.

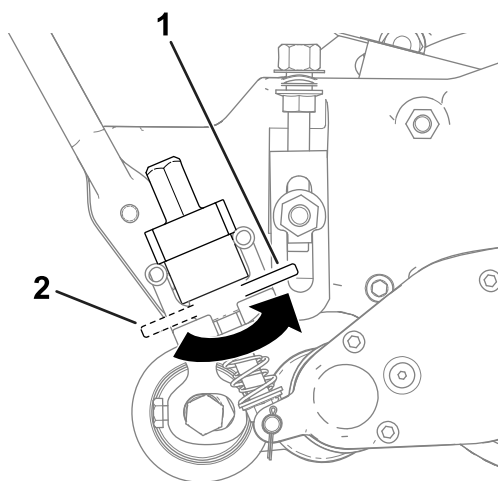


Figura 21

g287375

1. Posizione di TRASFERIMENTO
2. Posizione OPERATIVA

# Manutenzione

## Cambio del lubrificante della scatola degli ingranaggi

**Intervallo di manutenzione:**

- Dopo le prime 100 ore
- Ogni 500 ore / Ogni anno (a seconda di quale avviene prima)

1. Pulite le superfici esterne dell'alloggiamento del groomer.

**Importante:** Assicuratevi che non vi siano sporcizia o sfalcio sul lato esterno dell'alloggiamento del groomer: se i detriti dovessero penetrare nel groomer, potrebbero danneggiare la scatola ingranaggi.

2. Togliete il tappo di spurgo dalla parte inferiore dell'alloggiamento (Figura 22).

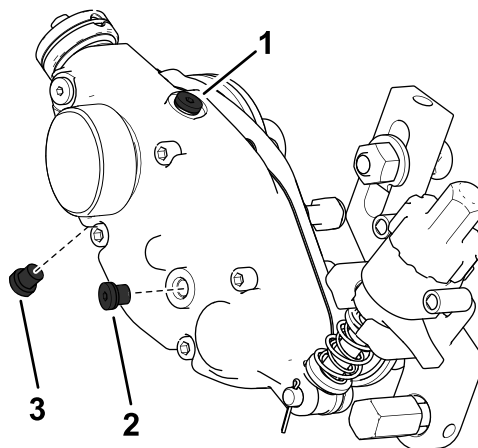


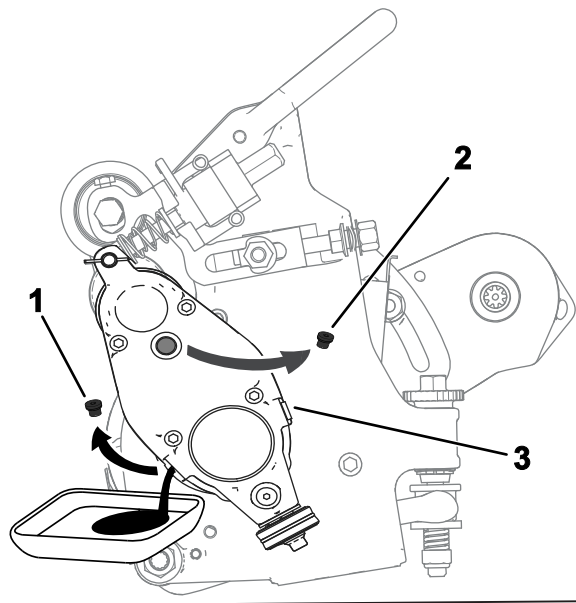
Figura 22

g286955

1. Tappo di sfiato dell'aria
2. Tappo di riempimento
3. Tappo di spurgo

3. Togliete il tappo di riempimento sul lato dell'alloggiamento e allentate il tappo di sfiato dell'aria sulla parte superiore, in modo da permettere il passaggio dell'aria (Figura 22).
4. Allineate un contenitore idoneo sotto il foro di spurgo dell'olio per raccogliere l'olio spurgato.
5. Inclinate l'apparato di taglio (come illustrato nella Figura 23) fino a quando il foro di spurgo non si trova sul lato inferiore, per garantire uno spurgo completo.
6. Fate oscillare lentamente avanti e indietro l'apparato di taglio, per garantire uno

spurgo completo dell'olio dall'alloggiamento. Una volta spurgato completamente l'olio, collocate l'apparato di taglio su una superficie piana, come illustrato nella [Figura 24](#).

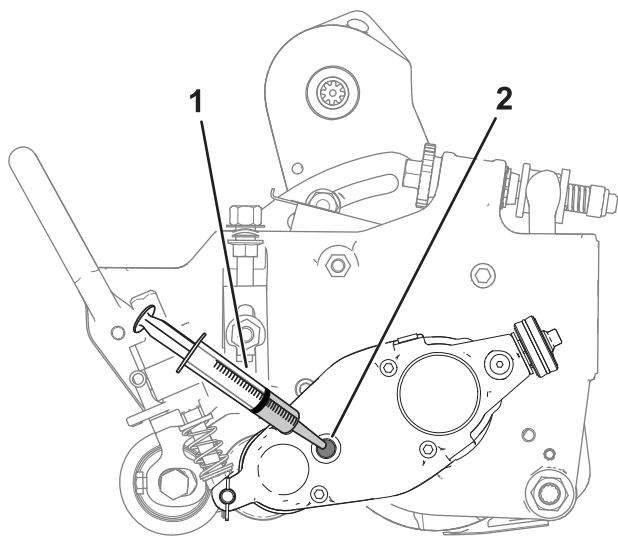


**Figura 23**

g283315

1. Rimuovete il tappo di spurgo dal relativo foro.
2. Rimuovete il tappo di riempimento dal foro di riempimento.
3. Allentate il tappo di sfiato dell'aria.

7. Montate il tappo di spurgo ([Figura 22](#)).
8. Utilizzate una siringa (n. cat. 137-0872) per riempire la scatola ingranaggi con 50 cc di olio 80-90W ([Figura 24](#)).



**Figura 24**

g283314

1. Siringa con 50 cc di olio 80-90W
2. Foro di riempimento

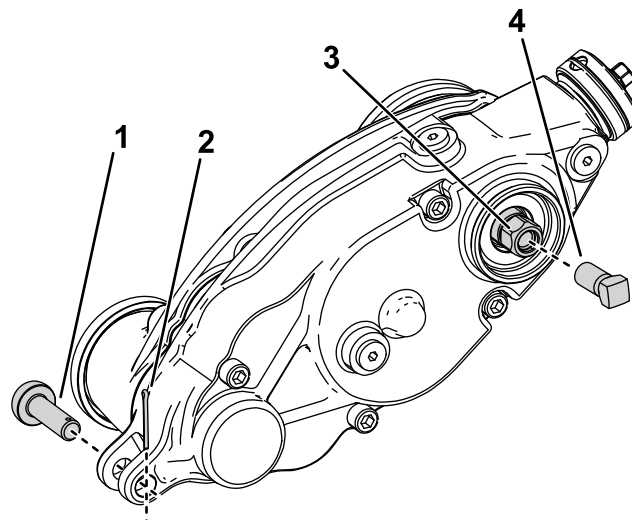
9. Montate il tappo di riempimento e serrate il tappo di sfiato dell'aria.
10. Serrate tutti i tappi a una coppia compresa tra 3 e 5 N·m.

## Rimozione della scatola ingranaggi del groomer

**Nota:** Conservate tutti i componenti rimossi per un'installazione successiva, se non diversamente indicato.

**Importante:** In caso di problemi nella rimozione della scatola ingranaggi del groomer, fate riferimento al *Manuale di manutenzione* del vostro trattorino, oppure contattate il vostro distributore Toro autorizzato.

1. Rimuovete il tappo dal groomer.
2. Rimuovete i bulloni dei morsetti che collegano il groomer alla scatola ingranaggi; fate riferimento alla [Figura 17](#) in [8 Montaggio del groomer](#) (pagina 9).
3. Rimuovete il perno regolatore e la coppiglia che collegano la scatola ingranaggi del groomer ai bracci regolatori ([Figura 25](#)).



**Figura 25**

g283882

1. Perno regolatore
2. Coppiglia
3. Testa esagonale della trasmissione del groomer
4. Vite di rinforzo

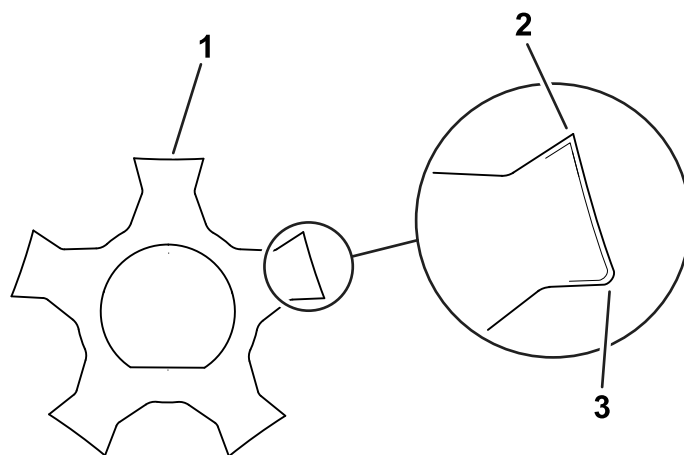
4. Fermate il cilindro per la rimozione; fate riferimento a [Fissaggio del cilindro per la rimozione degli inserti filettati](#) (pagina 15).
5. Installate la vite di rinforzo (n. cat. 1-803022 – venduta separatamente) ai filetti interni della testa esagonale della trasmissione del groomer e serratela a un valore di 13,5 Nm come mostrato nella figura [Figura 25](#).

6. Rimuovete la scatola ingranaggi del groomer dal cilindro di taglio ruotando la testa esagonale della trasmissione del groomer (Figura 25).

**Importante:** Se la scatola ingranaggi del groomer è montata sul lato destro di un apparato di taglio, ruotate la testa esagonale della trasmissione del groomer in senso antiorario (filettatura destrorsa) per rimuovere l'albero della scatola ingranaggi dall'apparato di taglio.

**Importante:** Se la scatola ingranaggi del groomer è montata sul lato sinistro di un apparato di taglio, ruotate la testa esagonale della trasmissione del groomer in senso orario (filettatura sinistrorsa) per rimuovere l'albero della scatola ingranaggi dall'apparato di taglio

**Importante:** Dovete utilizzare una presa a 6 punti con una parete pesante.



g287987

Figura 26

1. Lama del groomer  
2. Taglienti affilati  
3. Taglienti smussati (arrotondati)

## Pulizia del cilindro grooming

**Intervallo tra gli interventi tecnici:** Dopo ogni utilizzo

Lavate il cilindro di grooming dopo l'uso spruzzandolo con acqua. Non orientate il getto d'acqua direttamente sulle guarnizioni dei cuscinetti del groomer. Non lasciate il cilindro grooming nell'acqua, perché i componenti si arrugginirebbero.

## Controllo delle lame

**Intervallo tra gli interventi tecnici:** Prima di ogni utilizzo o quotidianamente

Controllate spesso le lame del cilindro grooming per accertare che non siano danneggiate o consumate. Raddrizzate le lame piegate con una pinza. Sostituite le lame usurate e serrate i dadi di bloccaggio tra 42 e 49 N·m. Quando controllate le lame, verificate che i dadi sulle estremità dell'albero della lama di destra e sinistra siano serrati.

**Nota:** Se utilizzate lame in acciaio a molle, quando 1 lato delle lame diventa usurato, rimuovete il cilindro grooming, ruotatelo di 180° e montatelo in modo tale che il lato non usurato sia rivolto nella direzione di rotazione.

**Nota:** Controllate con maggiore regolarità la controlama e il cilindro principale, in quanto l'elemento grooming può far penetrare nell'apparato di taglio una maggiore quantità di corpi estranei (ad es., morchia e sabbia) di quanti ne subirebbe normalmente il cilindro. Ciò è di particolare importanza in terreno sabbioso e/o quando il groomer è impostato per la penetrazione.

## Fissaggio del cilindro

### ⚠ AVVERTENZA

Le lame del cilindro di taglio sono affilate e possono amputare mani e piedi.

- Tenete mani e piedi a distanza dal cilindro.
- Assicuratevi che il cilindro sia fermato prima di effettuarne la manutenzione.

## Fissaggio del cilindro per la rimozione degli inserti filettati

1. Inclinate verso l'alto l'apparato di taglio, in modo da accedere alla parte inferiore del cilindro.

2. Inserite un piede di porco con manico lungo ( $\frac{3}{8}$ " x 12" raccomandato con manico a cacciavite) attraverso la parte inferiore del cilindro di taglio, più vicino al lato dell'apparato di taglio da serrare (Figura 27).
3. Posizionate il piede di porco contro il lato di saldatura della piastra di supporto del cilindro (Figura 27).

**Nota:** Inserite il piede di porco tra la parte superiore dell'albero del cilindro e le parti posteriori di lame del cilindro, in modo che il cilindro non si muova.

**Importante:** Evitate il contatto del tagliente di qualsiasi lama con il piede di porco; ciò può danneggiare il tagliente e/o causare una lama alta.

**Importante:** I filetti dell'inserto a sinistra dell'apparato di taglio sono sinistrorsi. L'inserto a destra dell'apparato di taglio è destrorso.

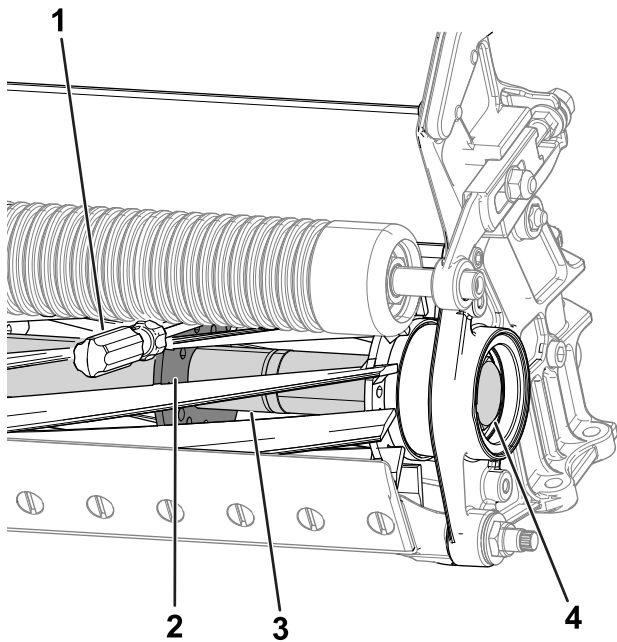


Figura 27

g288013

- |   |                                       |
|---|---------------------------------------|
| 1. Piede di porco   | 3. Albero del cilindro                |
| 2. Lato di saldatura della piastra di supporto del cilindro | 4. Inserto filettato per la rimozione |

4. Appoggiate il manico del piede di porco contro il rullo.
5. Completate la rimozione dell'inserto filettato assicurandovi che il piede di porco rimanga in posizione, quindi rimuovete il piede di porco.
6. Abbassate l'apparato di taglio fino a quando non poggia sui rulli.

## Fissaggio del cilindro per il montaggio degli inserti filettati

1. Inserite un piede di porco con manico lungo ( $\frac{3}{8}$ " x 12" raccomandato con manico a cacciavite) attraverso la parte anteriore del cilindro di taglio, più vicino al lato dell'apparato di taglio da serrare (Figura 28).
2. Posizionate il piede di porco contro il lato di saldatura della piastra di supporto del cilindro (Figura 28).

**Nota:** Inserite il piede di porco tra la parte superiore dell'albero del cilindro e le parti posteriori di lame del cilindro, in modo che il cilindro non si muova.

**Importante:** Evitate il contatto del tagliente di qualsiasi lama con il piede di porco; ciò può danneggiare il tagliente o causare una lama alta.

**Importante:** I filetti dell'inserto a sinistra dell'apparato di taglio sono sinistrorsi. L'inserto a destra dell'apparato di taglio è destrorso.

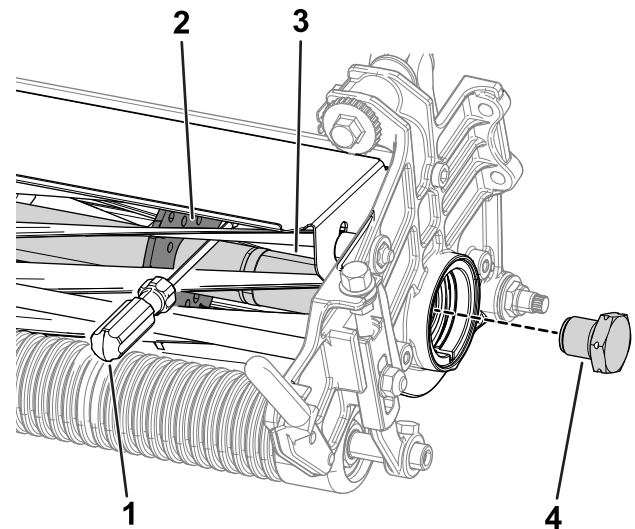


Figura 28

g288012

- |  |  |
|--|--|
| 1. Piede di porco                              | 3. Albero del cilindro                   |
| 2. Lato di saldatura della piastra di supporto | 4. Inserto filettato per l'installazione |

3. Appoggiate il manico del piede di porco contro il rullo.
4. Secondo le istruzioni di installazione dell'inserto e i requisiti di serraggio, completate l'installazione dell'inserto filettato garantendo che il piede di porco rimanga in posizione, quindi rimuovete il piede di porco.



**Note:**

# Dichiarazione di incorporazione

The Toro Company, 8111 Lyndale Ave. South, Bloomington, MN, USA dichiara che la(e) seguente(i) unità è(sono) conforme(i) alle direttive elencate, se installata(e) in conformità con le istruzioni allegate su determinati modelli Toro come riportato nelle relative Dichiarazioni di Conformità.

N° del modello	N° di serie	Descrizione del prodotto	Descrizione fattura	Descrizione generale	Direttiva
04707	318000001 e superiori	Kit di trasmissione grooming universale, tosaerba Greensmaster 1018, 1021 o 1026	UNIVERSAL GROOMER DRIVE GR 10XX SERIES	Sistema di avanzamento grooming	2006/42/CE

La relativa documentazione tecnica è stata redatta come previsto nella Parte B dell'Allegato VII di 2006/42/CE.

Ci impegneremo a trasmettere, in risposta alle richieste delle autorità nazionali, le informazioni sul macchinario parzialmente completato. Il metodo di trasmissione sarà elettronico.

La macchina non sarà messa in servizio fino all'integrazione nei modelli Toro omologati, come indicato nella relativa Dichiarazione di conformità e secondo le istruzioni, in virtù delle quali possa essere dichiarata conforme con le relative Direttive.

Certificazione:



John Heckel  
Sr. Engineering Manager  
8111 Lyndale Ave. South  
Bloomington, MN 55420, USA  
March 19, 2019

Rappresentante autorizzato:

Marcel Dutrieux  
Manager European Product Integrity  
Toro Europe NV  
Nijverheidsstraat 5  
2260 Oevel  
Belgium

## **Informativa sulla privacy SEE/Regno Unito**

### **Utilizzo delle vostre informazioni personali da parte di Toro**

The Toro Company ("Toro") rispetta la vostra privacy. Quando acquistate i nostri prodotti, possiamo raccogliere determinate informazioni personali su di voi, direttamente da voi o tramite la vostra azienda o distributore Toro. Toro utilizza queste informazioni per adempiere ai propri obblighi contrattuali, come registrare la vostra garanzia, elaborare la vostra richiesta in garanzia o contattarvi in caso di un richiamo di prodotto, e per finalità aziendali legittime, come valutare la soddisfazione dei clienti, migliorare i nostri prodotti o fornirvi informazioni su prodotti che potrebbero essere di vostro interesse. Toro può condividere i vostri dati con le nostre consociate, affiliate, rivenditori e altri partner commerciali collegati a tali attività. Inoltre, possiamo divulgare le informazioni personali ove richiesto ai sensi della legge o in relazione alla vendita, acquisto o fusione di un'attività. Non venderemo mai le vostre informazioni personali a nessun'altra società a scopi di marketing.

### **Conservazione delle vostre informazioni personali**

Toro conserverà le vostre informazioni personali per tutto il tempo pertinente alle finalità di cui sopra e in conformità con i requisiti normativi. Per maggiori informazioni sui periodi di conservazione dei dati applicabili, contattate [legal@toro.com](mailto:legal@toro.com).

### **L'impegno di Toro per la sicurezza**

Le vostre informazioni personali possono essere elaborate negli Stati Uniti o in altri paesi in cui possono essere in vigore leggi sulla protezione dei dati meno rigorose di quelle del vostro paese di residenza. Ogniqualvolta trasferiamo le vostre informazioni al di fuori del vostro paese di residenza, adotteremo tutte le misure richieste per legge al fine di garantire l'implementazione delle opportune tutele per proteggere le vostre informazioni e assicurarci che vengano trattate in sicurezza.

### **Accesso e correzione**

È vostro diritto correggere o riesaminare i vostri dati personali, oppure rifiutare o limitare il trattamento dei vostri dati. A tale scopo, contattateci via email all'indirizzo [legal@toro.com](mailto:legal@toro.com). In caso di perplessità in relazione al modo in cui Toro gestisce le vostre informazioni, vi invitiamo a parlarne direttamente con noi. Tenete presente che i residenti europei hanno diritto a sporgere reclamo presso la propria Autorità di protezione dei dati.



## La garanzia del marchio Toro

### Garanzia limitata di due anni o 1.500 ore

#### Condizioni e prodotti coperti

The Toro Company e la sua affiliata, Toro Warranty Company, ai sensi di un accordo tra le medesime, garantiscono che il vostro Prodotto Commerciale Toro (il "Prodotto") è esente da difetti di materiale o lavorazione per 2 anni o 1.500 ore di servizio\*, al primo dei due termini raggiunto. Questa garanzia si applica a tutti i prodotti ad eccezione degli arieggiatori (per questi prodotti vedere le dichiarazioni di garanzia a parte). Nei casi coperti dalla garanzia, provvederemo alla riparazione gratuita del Prodotto, ad inclusione di diagnosi, manodopera, parti e trasporto. La presente garanzia è valida con decorrenza dalla data di consegna del Prodotto all'acquirente iniziale.  
\* Prodotto provvisto di contaore.

#### Istruzioni per ottenere il servizio in garanzia

Il proprietario è responsabile della notifica al Distributore Commerciale dei Prodotti o al Concessionario Commerciale Autorizzato dei Prodotti dal quale è stato acquistato il Prodotto, non appena si ritiene che esista una condizione prevista dalla garanzia. Per informazioni sul nominativo di un Distributore Commerciale dei Prodotti o di un Concessionario Autorizzato e per qualsiasi chiarimento in merito ai propri diritti e responsabilità in termini di garanzia, contattare:

Toro Commercial Products Service Department  
Toro Warranty Company  
8111 Lyndale Avenue South  
Bloomington, MN 55420-1196  
952-888-8801 o 800-952-2740  
E-mail: commercial.warranty@toro.com

#### Responsabilità del proprietario

Quale proprietario del prodotto siete responsabile della manutenzione e delle regolazioni necessarie citate nel *Manuale dell'operatore*. Le riparazioni per problemi determinati dalla mancata esecuzione della manutenzione e delle regolazioni richieste non sono coperte dalla presente garanzia.

#### Articoli e condizioni non coperti da garanzia

Non tutte le avarie o i guasti che si verificano durante il periodo di garanzia sono difetti di materiale o lavorazione. Quanto segue è escluso dalla presente garanzia:

- Avarie del prodotto risultanti dall'utilizzo di parti di ricambio non originali Toro, o dal montaggio e utilizzo di parti aggiuntive, o dall'impiego di accessori e prodotti modificati non a marchio Toro.
- Avarie del prodotto risultanti dalla mancata esecuzione della manutenzione e/o delle regolazioni consigliate.
- Avarie risultanti dall'utilizzo del Prodotto in maniera errata, negligente o incauta.
- Componenti consumati tramite l'uso che non siano difettosi. I seguenti sono solo alcuni esempi di parti che si consumano o usurano durante il normale utilizzo del prodotto: pastiglie e segmenti dei freni, ferodi della frizione, lame, cilindri, rulli e cuscinetti (sigillati o che possono essere ingrassati), controlame, candele, ruote orientabili e cuscinetti, pneumatici, filtri, cinghie e alcuni componenti di irrigatori, come membrane, ugelli e valvole di ritegno.
- Avarie causate da influssi esterni, compresi, senza limitazione, condizioni atmosferiche, pratiche di rimessaggio, contaminazione, uso di carburante, refrigeranti, lubrificanti, additivi, fertilizzanti, acqua o sostanze chimiche non approvati.
- Avarie o problemi relativi alle prestazioni dovuti all'uso di carburanti (per esempio benzina, diesel o biodiesel) non conformi ai rispettivi standard di fabbrica.
- Rumore, vibrazione, usura e deterioramento normali. L'usura normale dovuta all'uso comprende, senza limitazione alcuna, danni a sedili causati da usura o abrasione, superfici verniciate usurate, adesivi o finestrini graffiati.

#### Paesi oltre gli Stati Uniti e il Canada.

I clienti acquirenti di prodotti Toro esportati dagli Stati Uniti o dal Canada devono contattare il proprio Distributore (Concessionario) Toro per ottenere le polizze di garanzia per il proprio paese, regione o stato. Se per qualsiasi motivo non siete soddisfatti del servizio del vostro Distributore o avete difficoltà nell'ottenere informazioni sulla garanzia, siete pregati di rivolgervi al Centro assistenza Toro autorizzato di zona.

#### Parti

Le parti previste per la sostituzione come parte della manutenzione sono garantite per il periodo fino al tempo previsto per la sostituzione di tale parte. Le parti sostituite ai sensi della presente garanzia sono coperte per tutta la durata della garanzia del prodotto originale e diventano proprietà di Toro. Toro si riserva il diritto di prendere la decisione finale in merito alla riparazione di parti o gruppi esistenti, o alla loro sostituzione. Per le riparazioni in garanzia Toro può utilizzare parti ricostruite.

#### Garanzia sulle batterie deep-cycle e agli ioni di litio

Durante la loro vita, le batterie deep-cycle e agli ioni di litio possono fornire una specifica quantità di chilowattora. Le modalità di utilizzo, ricarica e manutenzione possono allungare o abbreviare la vita totale della batteria. Man mano che le batterie di questo prodotto si consumano, la quantità di lavoro utile tra gli intervalli di carica si ridurrà lentamente, fino a che la batteria sarà del tutto esaurita. La sostituzione di batterie che, a seguito del normale processo di usura, risultano inutilizzabili, è responsabilità del proprietario del prodotto.  
Nota: (solo batteria agli ioni di litio): pro-rata dopo 2 anni. Fate riferimento alla garanzia della batteria per maggiori informazioni.

#### Garanzia a vita sull'albero a gomito (solo modello ProStripe 02657)

Il modello Prostripe che è dotato di un disco della frizione originale Toro e di una frizione del freno lama con protezione dell'albero a gomiti (gruppo integrato frizione freno lama o BBC, Blade Brake Clutch, + gruppo disco frizione) come equipaggiamento originale e che viene usato dall'acquirente originale in conformità con le procedure di azionamento e di manutenzione consigliate è coperto da una garanzia a vita sulla flessione dell'albero a gomiti. Le macchine dotate di rondelle di frizione, unità frizione freno lama (BBC) e altri dispositivi analoghi non sono coperte dalla garanzia a vita dell'albero a gomiti.

#### La manutenzione è a spese del proprietario.

La messa a punto, la lubrificazione e la pulizia del motore, la sostituzione dei filtri, del refrigerante e l'esecuzione delle procedure di manutenzione consigliata sono alcuni dei normali servizi richiesti dai prodotti Toro a carico del proprietario.

#### Condizioni generali

La riparazione da parte di un Distributore o Concessionario Toro autorizzato è l'unico rimedio previsto dalla presente garanzia.

**Né The Toro Company né Toro Warranty Company sono responsabili di danni indiretti, incidentali o consequenziali in merito all'utilizzo dei Prodotti Toro coperti dalla presente garanzia, ivi compresi costi o spese per apparecchiature sostitutive o assistenza per periodi ragionevoli di avaria o di mancato utilizzo in attesa della riparazione ai sensi della presente garanzia. Ad eccezione della garanzia sulle emissioni, citata di seguito, se pertinente, non vi sono altre espresse garanzie. Tutte le garanzie implicite di commerciabilità e idoneità all'uso sono limitate alla durata della presente garanzia esplicita.**

In alcuni Stati non è permessa l'esclusione di danni incidentali o consequenziali, né sono previste limitazioni sulla durata di una garanzia implicita; di conseguenza, nel vostro caso le suddette esclusioni e limitazioni potrebbero non essere applicabili. La presente garanzia concede diritti legali specifici; potreste inoltre godere di altri diritti, che variano da uno Stato all'altro.

#### Nota relativa alla garanzia sulle emissioni

Il Sistema di Controllo delle Emissioni presente sul vostro Prodotto può essere coperto da garanzia a parte, rispondente ai requisiti stabiliti dall'Environmental Protection Agency (EPA) degli Stati Uniti e/o dall'Air Resources Board (CARB) della California. Le limitazioni di cui sopra, in termini di ore, non sono applicabili alla garanzia del Sistema di Controllo delle Emissioni. Fate riferimento alla Dichiarazione di Garanzia sul Controllo delle Emissioni del Motore, fornita insieme al prodotto o contenuta nella documentazione del costruttore del motore.