



Universaltrimmerdrevsæt

Greensmaster® 1018-, 1021- eller 1026-plæneklipper

Modelnr. 04707—Serienr. 31800001 og derover

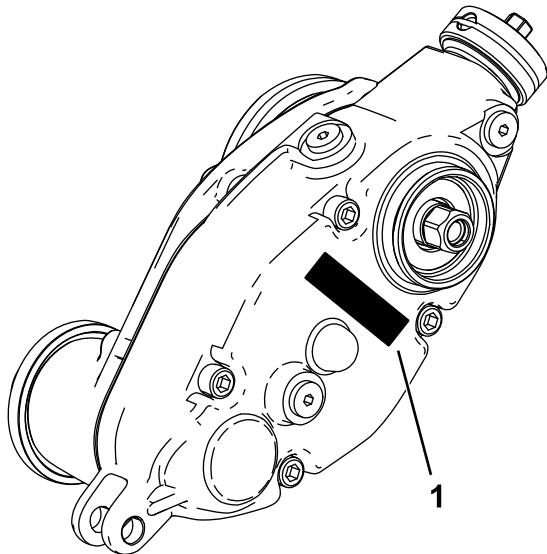
Monteringsvejledning

Indledning

Læs denne vejledning omhyggeligt, så du kan lære at betjene og vedligeholde produktet korrekt samt undgå person- og produktskade. Det er dit ansvar at betjene produktet korrekt og sikkert.

Gå til www.Toro.com for at få materialer om produktsikkerhed og oplæring i betjening, oplysninger om tilbehør, hjælp til at finde en forhandler eller for at registrere dit produkt.

Når du har brug for service, originale Toro-dele eller yderligere oplysninger, bedes du kontakte en autoriseret serviceforhandler eller Toros kundeservice samt have produktets model- og serienummer parat. **Figur 1** angiver, hvor model- og serienummeret er placeret på produktet. Skriv numrene, hvor der er gjort plads til dette.



Figur 1

g241111

1. Model- og serienummerets placering

Modelnr. _____
Serienr. _____

Dette produkt overholder alle relevante EU-direktiver. Få yderligere oplysninger i Inkorporeringserklæringen bagerst i denne udgivelse.

Indhold

Indledning	1
Opsætning	2
1 Klargøring af maskinen	3
2 Klargøring af klippeenheten	3
3 Afmontering af knivcylindersamlingen	4
4 Montering af trimmerdrevboksen	5
5 Montering af trimmerdrevdækslet	6
6 Montering af styreremskiven	6
7 Montering af klippehøjdebeslagene og rullen	7
8 Montering af trimmeren	9
Betjening	10
Indledning	10
Justering af trimmerhøjden	10
Ændring af trimmerens betjeningsretning	11
Afprøvning af trimmerens ydeevne	11
Transport af maskinen	12
Vedligeholdelse	13
Skift af gearkasseolie	13
Afmontering af trimmerdrevboksen	14
Rengøring af trimmerknivcylinder	14
Besigtigelse af skæreknivene	14
Indspænding af knivcylinderen	15



Montering

Løsdele

Brug skemaet herunder til at kontrollere, at alle dele er blevet leveret.

Fremgangsmåde	Beskrivelse	Antal	Anvendelse
1	Kræver ingen dele	–	Klargøring af maskinen.
2	Kræver ingen dele	–	Klargør klippeenheden.
3	Kræver ingen dele	–	Afmonter knivcylindersamlingen.
4	Knivcylinderadapter Afstandsskive Trimmerdrevboks	1 1 1	Monter trimmerdrevboksen og vægten.
5	Dæksel	1	Monter trimmerdrevdækslet (kun til universaltrimmere uden monteret børstesæt på bagrullen).
6	Akselforlængelse Lejeafskærmning Styreremskive Justeringsstap Split Flangemøtrik	1 2 1 1 1 1	Monter styreremskiven.
7	Venstre klippehøjdebeslag Højre klippehøjdebeslag Justeringsstap Låseclips Trimmerens afskærmning Flangemøtrik Rulle (Bestilles separat. Kontakt din autoriserede Toro-forhandler)	1 1 2 2 2 2 1	Monter klippehøjdebeslagene og rullen.
8	Bolt (1/4" x 1 1/2") Låsemøtrik Akselklemme Trimmerknivcylinder (Bestilles separat. Kontakt din autoriserede Toro-forhandler)	4 4 4 1	Monter trimmeren (bestilles separat).

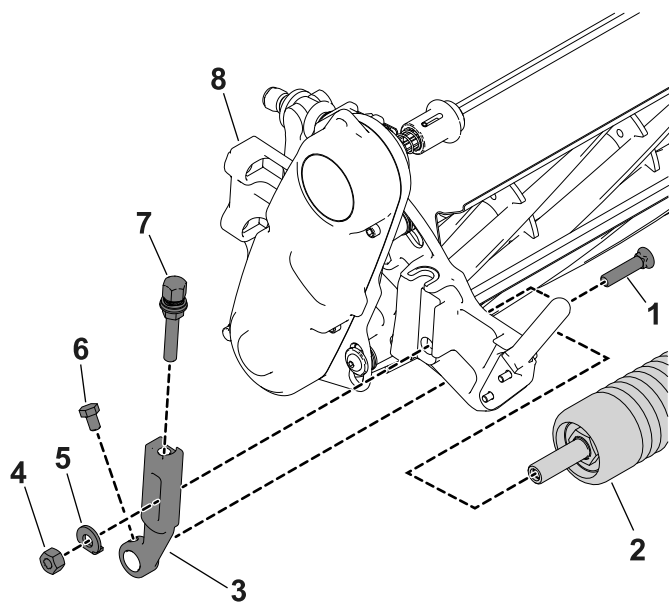
1

Klargøring af maskinen

Kræver ingen dele

Fremgangsmåde

1. Parker maskinen på en plan flade.
2. Aktiver parkeringsbremsen.
3. Sluk for motoren.
4. Afmonter tændrørskablet fra tændrøret. Se *betjeningsvejledningen*.



g275540

Figur 2

- | | |
|-------------------|------------------------|
| 1. Plovbolt | 5. Spændeskive |
| 2. Rulle | 6. Flangemøtrik |
| 3. Klippehøjdearm | 7. Rullemonteringskrue |
| 4. Justeringskrue | 8. Klippeenhed |

2

Klargøring af klippeenheden

Kræver ingen dele

Fremgangsmåde

1. På klippeenheden skal du løsne monteringskrueene, som fastgør hver ende af frontrullen til klippehøjdearmene (Figur 2).

2. Fjern plovboltene, spændeskiverne og låsemøtrikkerne, som fastgør klippehøjdearmene på hver ende af klippeenheden (Figur 2). Fjern klippehøjdearmene og rullen.

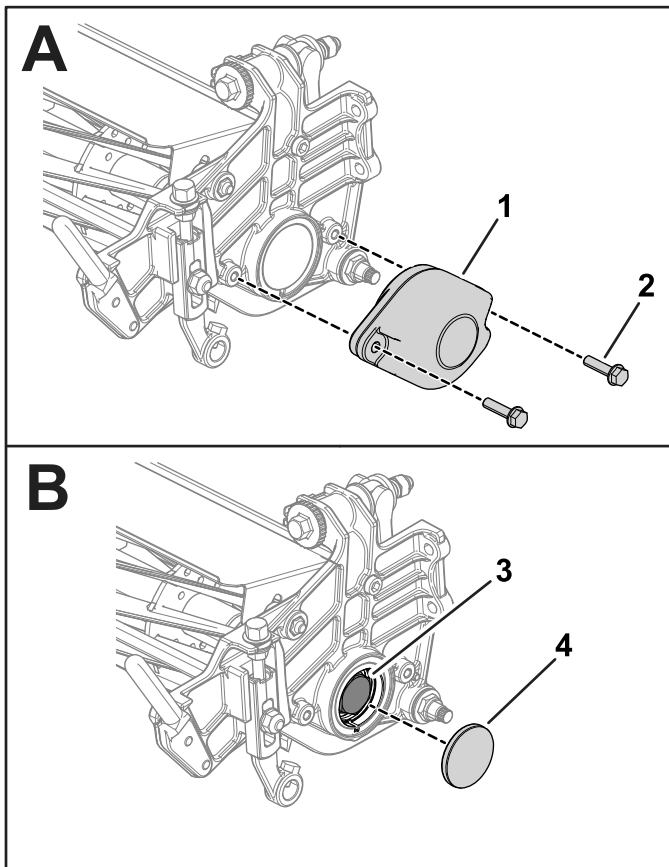
Bemærk: Gem de afmonterede fastgørelsesanordninger til montering af de nye klippehøjdearme.

3. Afmonter klippehøjdejusteringskrueene og rullemonteringskrueene fra klippehøjdearmene (Figur 3).

Bemærk: Gem rullemonteringskrueene og rullen til senere montering.

4. Fjern de 2 bolte (5/16" x 2 1/4") fra de 2 møtrikker (indstøbt ved sidepladen), der fastgør modvægten på klippeenhedens sideplade. Fjern modvægten (Figur 3).

Bemærk: Du kan kassere klippeenhedens kontravægt og monteringsboltene.



Figur 3

g281094

- | | |
|---------|---------------|
| 1. Vægt | 3. Lejemøtrik |
| 2. Bolt | 4. Dæksel |

- Fastgør knivcylinderen for at fjerne lejemøtrikken. Se [Indspænding af knivcylinderen med henblik på afmontering af gevindindsatser](#) (side 15).
- Fjern dækslet for at blottlægge lejemøtrikken (Figur 3).
- Fjern lejemøtrikken fra knivcylinderakslen (Figur 3).

Vigtigt: Rengør gevindene i enden af knivcylinderakslen for snavs eller fedt, inden du monterer den notede indsats og trimmerdrevboksen fra dette sæt.

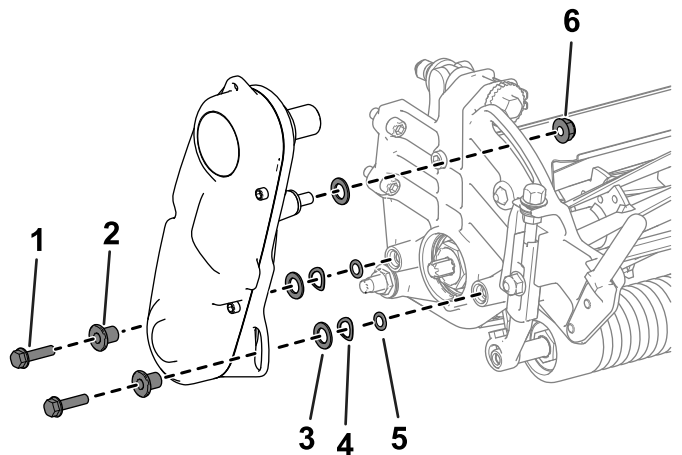
3

Afmontering af knivcylindersamlingen

Kræver ingen dele

Fremgangsmåde

- Fjern de skruer og møtrikker, der fastgør knivcylinderdrevet til sidepladen (Figur 4).



Figur 4

g287976

- | | |
|--------------------|----------------|
| 1. Unbrakoskrue | 4. Fjederskive |
| 2. Afstandsbøsning | 5. O-ring |
| 3. Spændeskive | 6. Møtrik |

- Fjern knivcylindersamlingen, de flade spændeskiver, fjederskiverne, afstandsbøsningerne og O-ringene fra sidepladen (Figur 4).

4

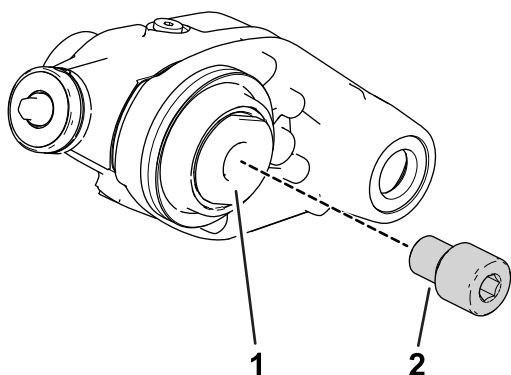
Montering af trimmerdrevboksen

Dele, der skal bruges til dette trin:

1	Knivcylinderadapter
1	Afstandsskive
1	Trimmerdrevboks

Fremgangsmåde

1. Påfør en gevindlåsese masse af middel styrke (f.eks. Blue Loctite® 243) på de indvendige gevind på drevboksens aksel, og tilspænd knivcylinderadapteren og trimmerdrevboksens aksel med et moment på 150 til 163 Nm.



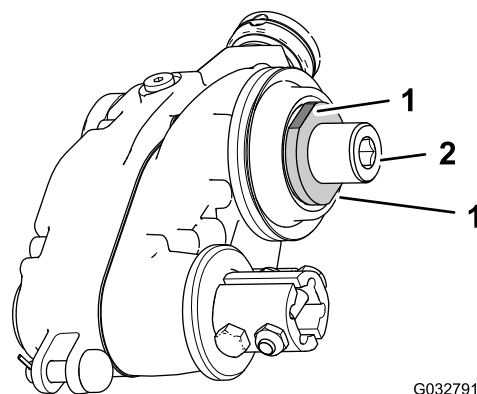
Figur 5

g283538

1. Trimmerdrevboksens aksel
2. Knivcylinderadapter

Vigtigt: Lad gevindlåsese massen hærde i 15 minutter, før du fortsætter proceduren.

Bemærk: Når du tilspænder knivcylinderadapteren og drevboksens aksel, skal du indspænde drevboksens aksel med en skruenøgle på nøglefladerne på indersiden af trimmerdrevboksen (Figur 6).



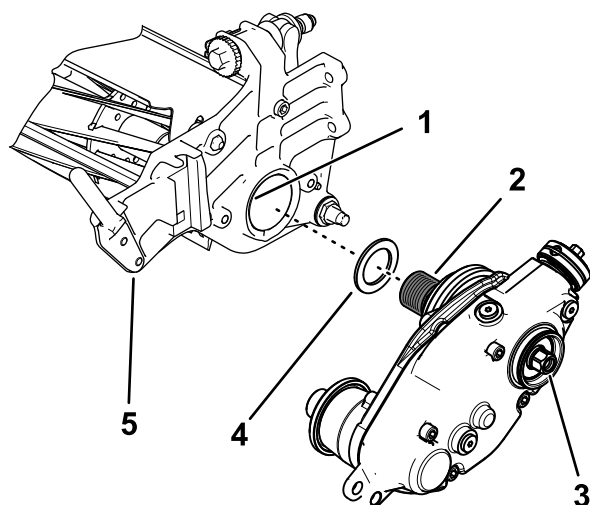
G032791

g032791

Figur 6

1. Nøgleflader (drevboksens aksel)
2. Indvendig sekskant (knivcylinderadapter)

2. Sæt afstandsskiven over gevindene på knivcylinderadapteren (Figur 7).



Figur 7

g281671

1. Påfør gevindlåsese klæbemiddel her.
2. Knivcylinderadapter ind i knivcylinderakslen
3. Sekskantet hoved
4. Afstandsskive
5. Klippeenhed

3. Påfør en gevindlåsese masse af middel styrke (f.eks. Blue Loctite® 243) på de indvendige gevind på knivcylinderakslens gevind.

Vigtigt: Rengør gevindene i enden af knivcylinderakslen for snavs eller fedt, inden du monterer den notede indsats.

4. Fastgør trimmerdrevboksen til knivcylinderakslen (Figur 7).
5. Fastgør knivcylinderen for at montere indsatsen. Se [Indspænding af knivcylinderen med henblik på montering af gevindindsatser \(side 15\)](#).

6. Med knivcylinderen tilbageholdt tilspændes sekskantbolten på drevboksens aksel med et moment på 135 til 150 Nm. Se [Figur 7](#).

Vigtigt: Du skal tilspænde sekskantbolten på drevboksens aksel med et moment på 135 til 150 Nm.

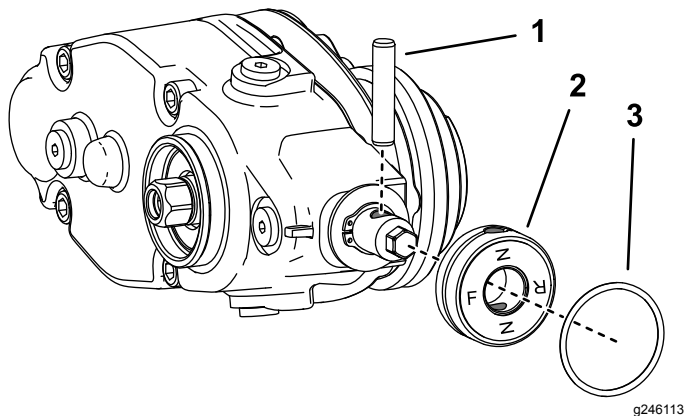
Vigtigt: Du skal bruge et 6-punktsstik med en tung væg.

Brug ikke en slag nøgle i dette trin.

Vigtigt: Lad gevindlåsemassen hærde i 15 minutter, før du fortsætter proceduren.

Bemærk: Undgå at beskadige tætningen under det yderste dæksel.

7. Hvis du monterer trimmeren på maskinens venstre side, skal du udføre følgende trin ([Figur 8](#)):
- Fjern O-ringen fra koblingens greb.
 - Fjern brudstiften, der fastgør koblingens greb til aktuatorens aksel.
 - Afmonter koblingens greb, og vip det.
 - Monter koblingens greb på aktuatorens aksel med brudstiften.
 - Sæt O-ringen ind i rillen i koblingens greb.



Figur 8

Montering i venstre side vist

1. Brudstift
2. Koblingens grebsamling
3. O-ring

5

Montering af trimmerdrevdækslet

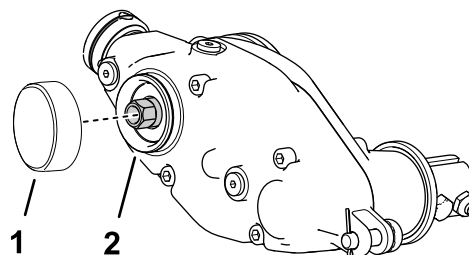
Dele, der skal bruges til dette trin:

- | | |
|---|--------|
| 1 | Dæksel |
|---|--------|

Fremgangsmåde

Udfør kun denne procedure for universaltrimmere uden monteret børstesæt på bagrullen:

- Påfør en cylindrisk bindemasse af middel styrke (f.eks. Green Loctite 609®) rundt om låseringens rille og yderdiametereoverfladen ([Figur 9](#)).
- Monter dækslet som vist i [Figur 9](#).



Figur 9

1. Dæksel
2. Påfør et bindemiddel af middel styrke

g242099

g246113

6

Montering af styreremskiven

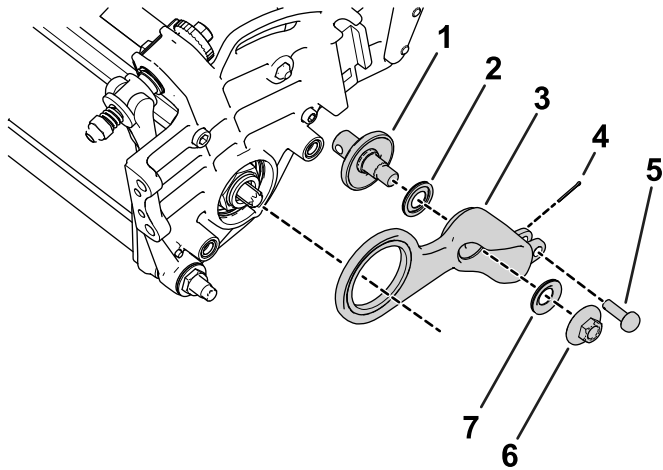
Dele, der skal bruges til dette trin:

1	Akselforlængelse
2	Lejeafskærmning
1	Styreremskive
1	Justeringsstap
1	Split
1	Flangemøtrik

Fremgangsmåde

1. Saml de løse dele på styreremskiven som vist i [Figur 10](#).

Vigtigt: Monter lejeafskærmningerne med stofsiden mod lejerne.



Figur 10

- | | |
|---------------------|--------------------|
| 1. Akselforlængelse | 5. Justeringsstap |
| 2. Lejeafskærmning | 6. Flangemøtrik |
| 3. Styreremskive | 7. Lejeafskærmning |
| 4. Split | |

2. Placer styreremskiven på den modsatte side af knivcylindren fra trimmerdrevboksen.
3. Brug de tidligere fjernede bolte og møtrikker til at montere knivcylindersamlingen. Se [3 Afmontering af knivcylindersamlingen \(side 4\)](#).

7

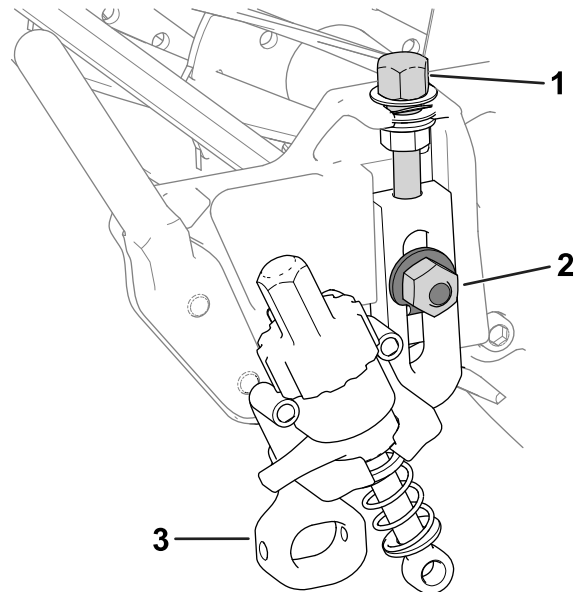
Montering af klippehøjdebeslagene og rullen

Dele, der skal bruges til dette trin:

1	Venstre klippehøjdebeslag
1	Højre klippehøjdebeslag
2	Justeringsstap
2	Låseclips
2	Trimmerens afskærmning
2	Flangemøtrik
1	Rulle (Bestilles separat. Kontakt din autoriserede Toro-forhandler)

Fremgangsmåde

1. Skru klippehøjdejusteringsskruerne, du fjernede tidligere, ind i den øverste del af klippehøjdeenhederne ([Figur 11](#)).



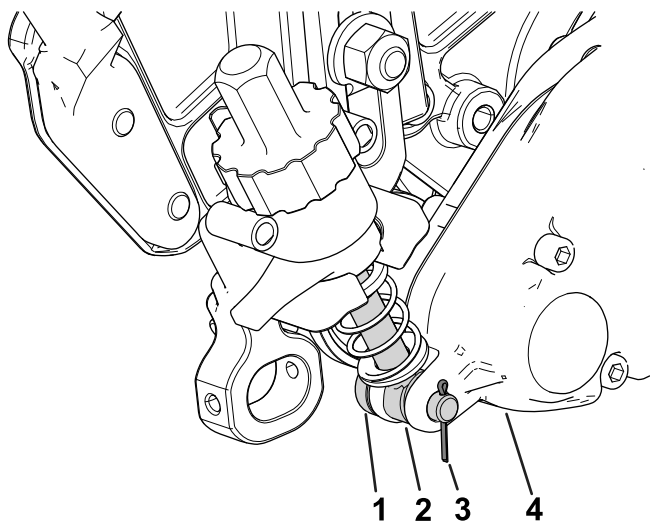
Figur 11

- | | |
|--|----------------------|
| 1. Klippehøjdejusteringsskrue | 3. Klippehøjdebeslag |
| 2. Plovbolt, møtrik, og særlig spændeskive | |

2. Monter klippehøjdeenhederne på klippeenhedens sideplader med de tidligere afmonterede plovbolte, møtrikker og særlige spændeskiver ([Figur 11](#)).
3. Skub justeringsarmens stang nær trimmerdrevboksen i gnistgab på drevboksen,

og fastgør den med en justeringstap og en split (Figur 12).

Bemærk: Bøj splittens ben, så splitten ikke falder ud af justeringstappen.



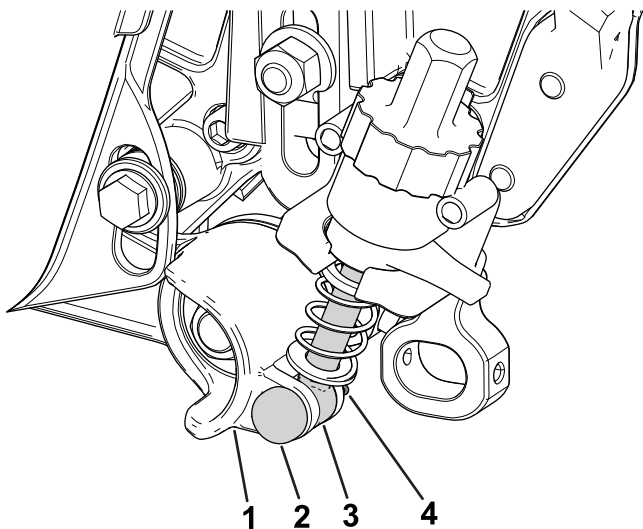
Figur 12

g283298

- | | |
|---------------------------|--------------------|
| 1. Justeringstap | 3. Split |
| 2. Justeringsarmens stang | 4. Trimmerdrevboks |

4. Ret justeringsarmens stang til nær justeringskraven på styreremskiven, og fastgør den på kraven med en justeringstap og en split (Figur 13).

Bemærk: Bøj splittens ben, så splitten ikke falder ud af justeringstappen.



Figur 13

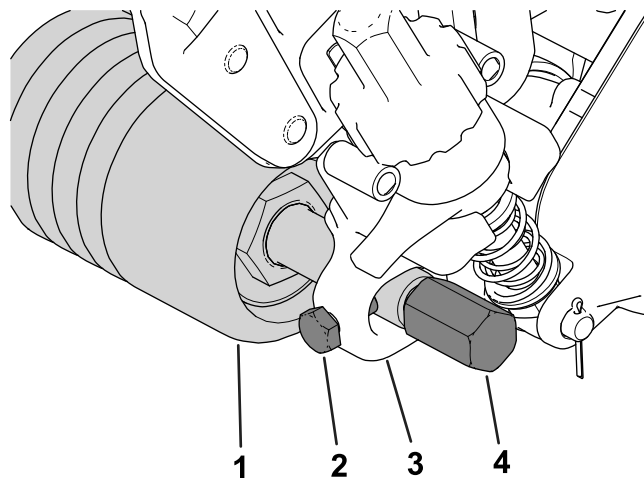
g283299

- | | |
|--------------------|---------------------------|
| 1. Justeringskrave | 3. Justeringsarmens stang |
| 2. Justeringstap | 4. Split |

5. Isæt og centrér rulleakslen mellem klippehøjdebeslagene, og fastgør den

med 2 monteringskruer (Figur 14 eller Figur 15).

Du kan sætte monteringskruerne i på forsiden (som vist i Figur 14) eller bagsiden (Figur 15) af klippehøjdebeslagene. Hvis skruerne isættes på forsiden, kan trimmeren komme forbi rullen. Hvis de isættes på bagsiden, kan trimmeren interlaces med rullen.

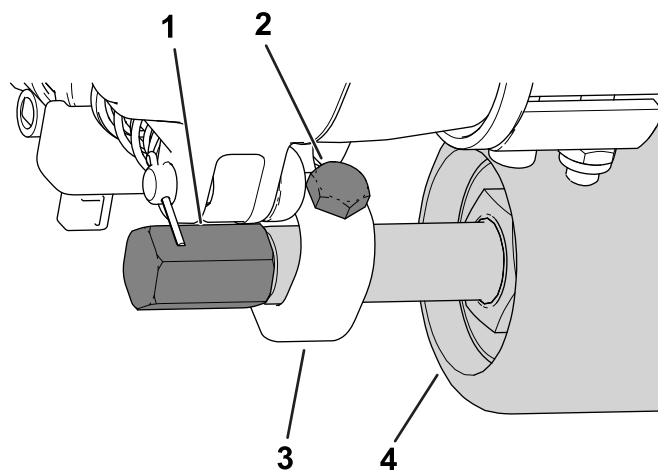


Figur 14

g287988

Monteringskruer isat på **forsiden** af klippehøjdebeslagene

- | | |
|--------------------|---------------------------|
| 1. Rulle | 3. Klippehøjdebeslag |
| 2. Monteringskruer | 4. Trimmerens afskærmning |



Figur 15

g287989

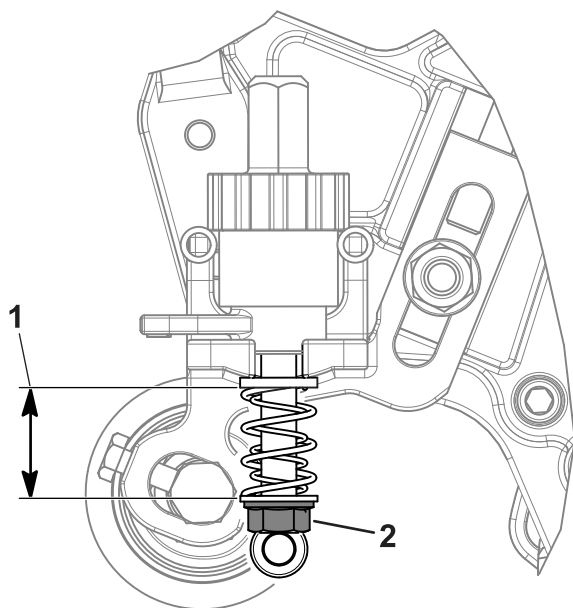
Monteringskruer isat på **bagsiden** af klippehøjdebeslagene

- | | |
|---------------------------|----------------------|
| 1. Trimmerens afskærmning | 3. Klippehøjdebeslag |
| 2. Monteringskruer | 4. Rulle |

6. Fastgør trimmerens afskærmninger på begge sider af rulleakslen (Figur 14).

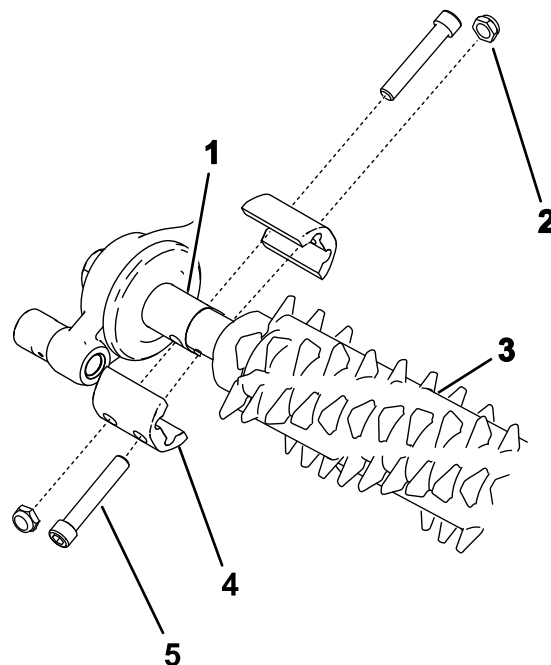
7. Tilspænd trimmerens afskærmninger med et moment på 22-24 Nm.

Bemærk: På opsætninger, der kræver yderligere fjederkraft, monteres den valgfri flangemøtrik (delnr. 3290-357) på øjebolten for at sammentrykke fjedrene til en lav trimmehøjde. I forbindelse med brug af denne ekstra del skal fjederens længde indstilles til 19 mm, når trimmeren er indkoblet (Figur 16).



Figur 16

1. Indstil fjederens længde til 19 mm i indkoblet position.
2. Valgfri flangemøtrik (delnr. 3290-357)



Figur 17

1. Drevakseltap
2. Låsemøtrik (4)
3. Trimmer
4. Akselklemme (4)
5. Bolt (4)

g283516

3. Fastgør trimmeren på maskinen som vist i [Figur 17](#), og stram boltene.
4. For at forhindre sammenbinding skal du indstille klippehøjden og trimmehøjden og derefter løsne boltene.

Bemærk: Få hjælp til at indstille klippehøjden i klippeenhedens *betjeningsvejledning*. Se [Justering af trimmerhøjden \(side 10\)](#) for at få hjælp til at justere trimmehøjden.

5. Tilspænd boltene med et moment på 5 til 7 Nm.
6. Kontrollér og juster klippehøjden og trimmehøjden efter behov.

8

Montering af trimmeren

Dele, der skal bruges til dette trin:

4	Bolt (¼" x 1½")
4	Låsemøtrik
4	Akselklemme
1	Trimmerknivcylinder (Bestilles separat. Kontakt din autoriserede Toro-forhandler)

Fremgangsmåde

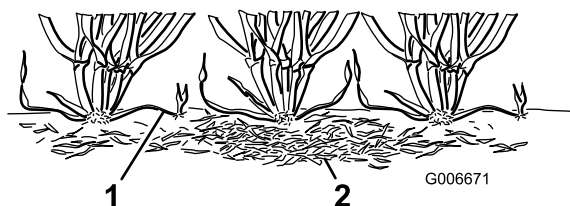
1. Skaf en passende trimmerknivcylinder til dine behov og din klippeenhed. Kontakt din autoriserede Toro-forhandler.
2. Ret trimmerknivcylinderen ind efter trimmerdrevboksen og styreremskiven ([Figur 17](#)).

Betjening

Indledning

Trimning udføres i græsoverfladen over jordniveau. Trimning fremmer græssets lodrette vækst, reducerer uhensigtsmæssig vækst og fjerner udløbere, hvorved der opnås et tættere græsunderlag. Trimning giver en mere ensartet og tæt spilleoverflade, hvor golfbolden ruller hurtigere og mere præcist.

Trimning bør ikke betragtes som et alternativ til lodret klipning. Lodret klipning er generelt set en hårdere og mere periodisk behandling, som kan medføre en midlertidig forringelse af spilleoverfladen, mens trimning er en blidere rutinebehandling til pleje af græsunderlaget.



Figur 18

1. Græsudløbere (udløbere) 2. Strå

Trimmebørster er mindre forstyrrende end almindelige trimmerknive, når de er indstillet til let berøring af græsoverfladen. Børstning kan egne sig bedre til de ultrakorte græstyper, da de har et mere lodret vækstmønster og ikke danner et lige så tæt underlag som andre græstyper. Børsterne kan beskadige plantevævet, hvis de indstilles til at trænge for dybt ind i græsoverfladen.

Trimmerknive bør aldrig bryde jordoverfladen. De er effektive i forbindelse med klipning af udløbere og stråfjernelse.

Eftersom trimning beskadiger plantevævet, bør trimning ikke udføres i perioder med høj belastning. Græssorter til kolde perioder, f.eks. krybhvene og enårig rapgræs, bør ikke trimmes i varme perioder (med høj luftfugtighed) i højsommeren.

En række faktorer påvirker trimningens kvalitet, herunder:

- Årstiden (dvs. vækstsæsonen) og vejrmønstret
- Tilstanden af den enkelte green
- Hvor ofte der trimmes/klippes – både antallet af klipninger pr. uge og antallet af overkøringer pr. klipning
- Klippehøjdeindstillingen på hovedknivcylinderen
- Højde-/dybdeindstillingen på trimmerknivcylinderen

- Hvor længe trimmerknivcylinderen har været brugt på greenen
- Typen af græs på greenen
- Det overordnede forvaltningsprogram for greenen (dvs. kunstvanding, gødning, sprøjtning, luftning, såning osv.)
- Trafik
- Belastningsperioder (dvs. høje temperaturer, høj fugtighed, usædvanligt meget trafik)

Disse faktorer kan variere fra green til green. Efterse greenen regelmæssigt, og varier proceduren for trimning efter behov.

Forskellige trimmersaksler er tilgængelige. Indstillingen på 13 mm giver dig mulighed for at trimme en smule dybere, så der kan klippes udløbere uden at udtynne plænen unødvendigt. Ved at fjerne afstandsbusninger og tilføje skæreknive eller ved at tilføje afstandsbusninger og fjerne skæreknive kan du justere mellemrummet mellem trimmeren og skærekniven til 6 mm eller 19 mm.

Bemærk: Udfør trimning med en skæreknivsafstand på 6 mm i perioder med hurtig vækst (forår til tidlig sommer) for at tynde ud i det øverste lag af græsoverfladen. Udfør trimning med en skæreknivsafstand på 19 mm i perioder med langsommere vækst (sensommer, efterår og vinter). I perioder med høj belastning kan brug af trimmerknivcylinderen beskadige plænen.

Bemærk: Forkert eller for voldsom brug (dvs. for dyb eller for hyppig trimning) af trimmerknivcylinderen kan belaste plænen unødigt og forårsage alvorlig beskadigelse af plænen. Vær forsigtig, når du anvender trimmeren.

Bemærk: Fortsæt med at ændre klipperetningen, når du bruger trimmeren. Dette forbedrer trimningens effekt.

Bemærk: Betjen så vidt muligt trimmeren i en lige linje. Vær forsigtig, når du drejer en tændt trimmer.

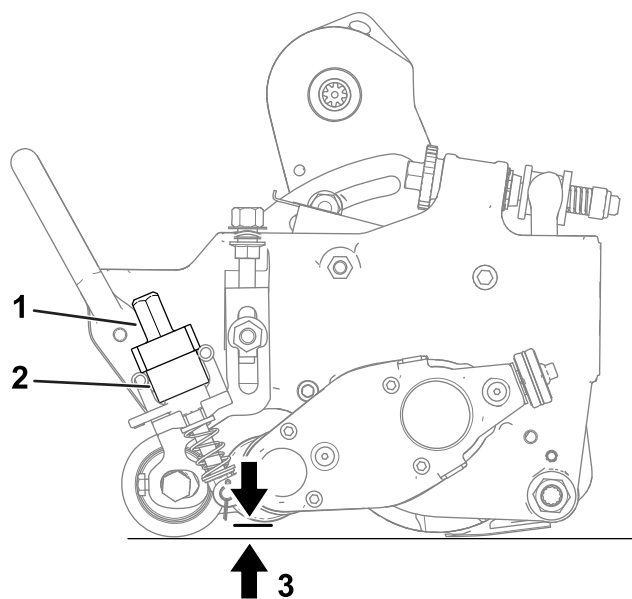
Justering af trimmerhøjden

Vigtigt: Indstil aldrig trimmeren lavere end halvdelen af klippehøjden – op til 13 mm. Du kan derefter foretage justeringer 0 til 6 mm under klippehøjden.

Vigtigt: Hvis du indstiller trimmeren højere end klippehøjden, kan trimmeren utilsigtet komme i kontakt med opsamlere, når QUICK-UP-POSITIONEN anvendes. Indstil aldrig trimmeren højere end klippehøjden i BETJENINGSPOSITIONEN.

1. Parker maskinen på en plan flade, aktiver parkeringsbremsen, og sluk motoren.

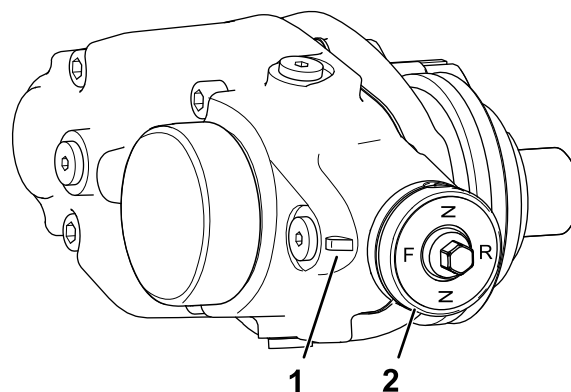
2. Indstil klippeenhedens klippehøjde. Se *betjeningsvejledningen* til klippeenheden.
3. Hæv eller sænk trimmerknivcylinderen som følger:
 - A. Sørg for, at quick-up-håndtagene (Figur 19) er i positionen OPERATION (drift) (dvs. håndtaget peger mod klippeenhedens forende).
 - B. I enden af trimmerknivcylinderen måles afstanden fra trimmerknivens nederste spids til arbejdsfladen (Figur 19). Drej højdejusteringsknappen (Figur 19) for at hæve eller sænke trimmerknivens spids til den ønskede højde.
 - C. Gentag trin B i trimmerens modsatte ende, og kontroller derefter indstillingen på den første side af trimmeren. Den målte højde skal være identisk i hver ende af trimmerknivcylinderen. Hvis de målte højder i trimmerens ender ikke stemmer overens, skal du dreje justeringsknappen/-erne, indtil de to højder er identiske.



Figur 19

g283316

1. Højdejusteringsknapp
2. Quick-up-håndtag (vist i positionen OPERATION (drift))
3. Trimmerhøjde



Figur 20

g246144

1. Justeringsshak
2. Knap

Afprøvning af trimmerens ydeevne

Vigtigt: Ukorrekt eller for aggressiv brug af trimmerknivcylinderen (dvs. for dyb eller for hyppig trimning) kan føre til unødigt belastning og alvorlig beskadigelse af græstæppet. Vær forsigtig, når du anvender trimmeren.

⚠ FARE

Berøring af knivcylindrene eller andre bevægelige dele kan medføre personskader.

- Før der foretages justeringer på klippeenheden, skal klippeenheden udkobles, parkeringsbremsen aktiveres og motoren slukkes. Vent på, at al bevægelse standser.
- Hold hænder, fødder og beklædningsgenstande væk fra knivcylinderen eller andre bevægelige dele.

Sådan bestemmes den korrekte højde-/dybdeindstilling:

1. Indstil knivcylinderen til den klippehøjde, der normalt anvendes uden en trimmerknivcylinder.
2. Indstil trimmerknivcylinderen til klippehøjdeindstillingen over rulleniveauet.
3. Indstil trimmerbørsten, så den svarer til klippehøjdeindstillingen over rullen.

Bemærk: Juster trimmerbørsten (op eller ned) i intervaller på 0,25 mm for at undgå utilsigtet at beskadige plænen.

4. Kør en omgang over test-greenen, sænk herefter trimmerknivcylinderen halvvejs ned til

Ændring af trimmerens betjeningsretning

Trimmeren har 3 indstillinger: NEUTRAL (N), FREMAD (F) og BAK (R). For at ændre retning af trimmeren drejes knappen for enden af trimmerdrevboksen, og den ønskede position vælges vha. justeringsshakket.

rulleniveauet, og køør endnu en omgang hen over test-greenen.

Bemærk: For f.eks. at indstille en klippehøjde på 3,2 mm skal trimmerknivcylinderen indstilles til 1,6 mm over rullen.

5. Sammenlign resultaterne.

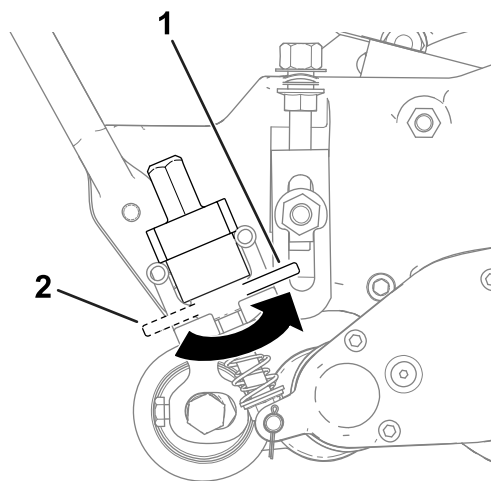
Bemærk: Den første indstilling (da trimmerindstillingen var justeret til klippehøjdeindstillingen over rulleniveau) burde have fjernet betydeligt mindre græs og strå end den anden indstilling.

6. Kontrollér testgreenen 2 eller 3 dage efter den første trimning for at vurdere den generelle tilstand/beskadigelse. Hvis de trimmede områder bliver gule eller brune, og de ikke-trimmede områder er grønne, var trimningen for aggressiv.

Bemærk: Græssets farve skifter, når du bruger trimmerknivcylinderen. Erfaring vil gøre det muligt for greenforvalteren at vurdere ud fra plænenes farve (sammen med nøje undersøgelse), om den nuværende trimmerpraksis passer til den pågældende green. Eftersom trimmerknivcylinderen retter mere græs op og fjerner strå, vil kvaliteten af trimningen ikke være helt den samme som uden trimmeren. Denne effekt ses tydeligere de første par gange, en trimmer bruges på en green.

Bemærk: Ved flere omgange (dvs. dobbelt og tredobbelt klipning) vil trimmeren fortsætte med at trænge dybere ned ved hver efterfølgende omgang. Flere omgange anbefales ikke.

Når du har afprøvet trimmerens ydeevne på en testgreen og opnået tilfredsstillende resultater, kan du begynde trimningen på de greens, hvor der spilles. Hver enkelt green kan dog reagere forskelligt på trimning. Desuden ændrer vækstforholdene sig konstant. Inspicer de trimmede greens jævnlgt, og juster trimningsproceduren så ofte, som det er nødvendigt.



g287375

Figur 21

1. Positionen TRANSPORT 2. Positionen OPERATION (drift)

Transport af maskinen

Når du vil klippe græs uden trimmeren, eller maskinen skal transporteres, skal quick-up-håndtaget flyttes til positionen TRANSPORT (Figur 21).

Bemærk: Dette placerer trimmerknivcylinderen i hævet position.

Vedligeholdelse

Skift af gearkasseolie

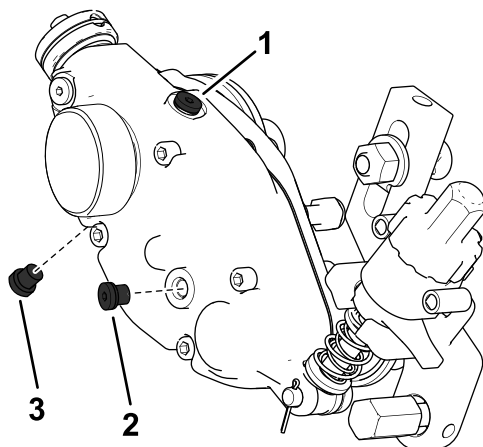
Eftersynsinterval:

- Efter de første 100 timer
- Efter hver 500 timer/årligt (alt efter, hvad der indtræffer først)

1. Rengør trimmerhusets ydre overflader.

Vigtigt: Sørg for, at der ikke er snavs eller afklippet græs på ydersiden af trimmerhuset. Hvis der trænger snavs ind i trimmeren, kan det skade gearkassen.

2. Fjern aftapningsproppen i bunden af huset (Figur 22).

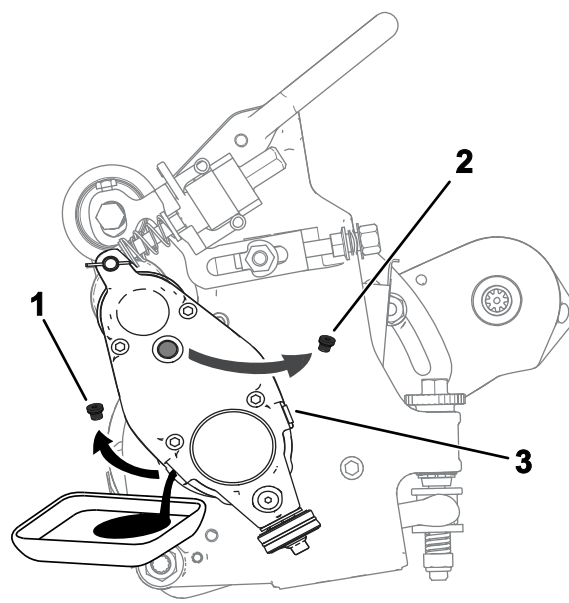


Figur 22

g286955

1. Luftventilprop
2. Påfyldningsprop
3. Aftapningsprop

3. Fjern påfyldningsproppen på siden af huset, og løsn luftventilproppen på toppen, så luften kan passere gennem (Figur 22).
4. Ret en egnet beholder ind under olieaftapningshullet for at opsamle olien.
5. Vip klippeenheden (som vist i Figur 23), indtil aftapningshullet er i bunden, for at sikre fuldstændig dræning.
6. Vip langsomt klippeenheden frem og tilbage for at sikre, at alt olie er drænet fra huset. Når olien er helt aftappet, skal klippeenheden placeres på en plan overflade som vist i Figur 24.

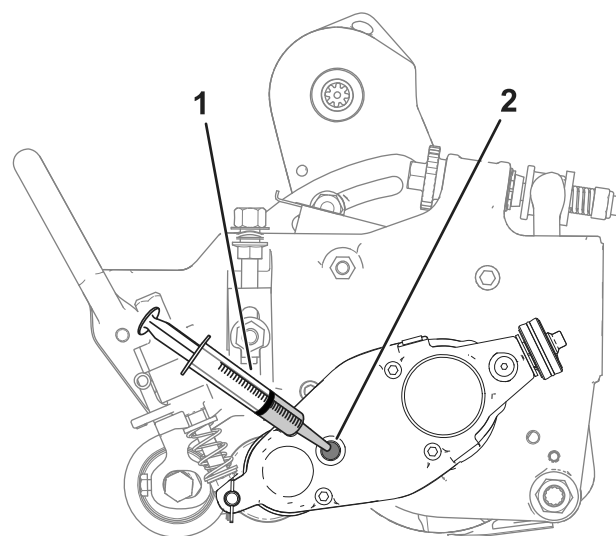


Figur 23

g283315

1. Fjern aftapningsproppen fra aftapningshullet.
2. Fjern påfyldningsproppen fra påfyldningshullet.
3. Løsn luftventilproppen.

7. Sæt aftapningsproppen (Figur 22) på.
8. Brug en sprøjte (delnr. 137-0872) til at fylde drevboksen med 50 cm³ 80-90W-olie (Figur 24).



Figur 24

g283314

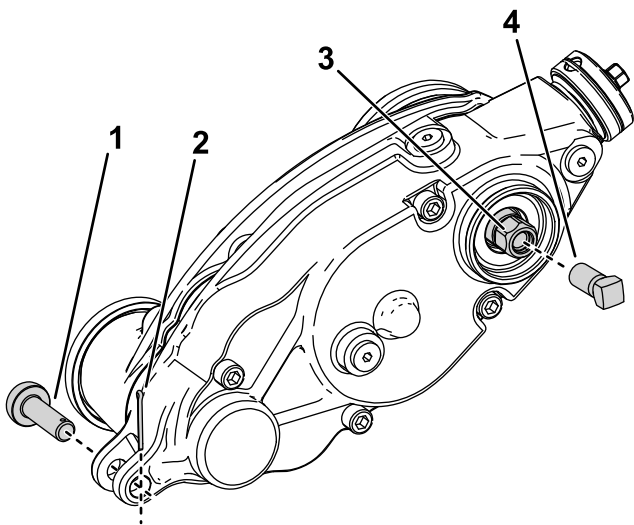
1. Sprøjte med 50 cm³ 80-90W-olie
2. Påfyldningshul
9. Monter påfyldningsproppen, og stram luftventilproppen.
10. Tilspænd alle propper med et moment på 3 til 5 Nm.

Afmontering af trimmerdrevboksen

Bemærk: Gem alle afmonterede dele til senere montering, medmindre andet er anført.

Vigtigt: Se traktionsenhedens *servicevejledning*, eller kontakt din autoriserede Toro-forhandler, hvis du har problemer med at afmontere trimmerdrevboksen.

1. Fjern dækslet fra trimmeren.
2. Fjern låseboltene, der forbinder trimmeren til drevboksen. Se [Figur 17 i 8 Montering af trimmeren \(side 9\)](#).
3. Fjern justeringstappen og splitten, der forbinder trimmerdrevboksen til justeringsarmene ([Figur 25](#)).



Figur 25

g283882

- | | |
|------------------|--------------------------------|
| 1. Justeringstap | 3. Trimmerdrevets sekskantbolt |
| 2. Split | 4. Forstærkningsskrue |

4. Indspænd knivcylinderen til afmontering. Se [Indspænding af knivcylinderen med henblik på afmontering af gevindindsatser \(side 15\)](#).
5. Monter forstærkningsskruen (delnr. 1-803022 – sælges separat) i det indvendige gevind på trimmerdrevets sekskantbolt, og tilspænd den med et moment på 13,5 Nm som vist i [Figur 25](#).
6. Fjern trimmerdrevboksen fra knivcylinderen ved at dreje trimmerdrevets sekskantbolt ([Figur 25](#)).

Vigtigt: Hvis trimmerdrevboksen er monteret på højre side af klippeenheden, skal du dreje trimmerdrevets sekskantbolt mod uret (højregvind) for at fjerne trimmerdrevboksens aksel fra klippeenheden.

Vigtigt: Hvis trimmerdrevboksen er monteret på venstre side af klippeenheden,

skal du dreje trimmerdrevets sekskantbolt med uret (venstregevind) for at fjerne trimmerdrevboksens aksel fra klippeenheden.

Vigtigt: Du skal bruge et 6-punktsstik med en tung væg.

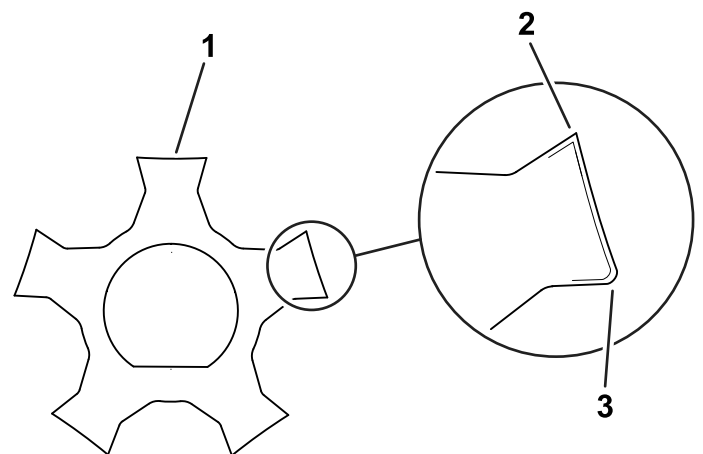
Rengøring af trimmerknivcylinder

Eftersynsinterval: Efter hver anvendelse

Rengør trimmerknivcylinderen efter brug ved at sprøjte den med vand. Ret ikke vandstrålen direkte mod trimmerens lejetætninger. Lad ikke trimmerknivcylinderen stå i vand, så komponenterne rustner.

Besigtigelse af skæreknivene

Eftersynsinterval: Hver anvendelse eller dagligt



Figur 26

g287987

- | | |
|------------------|---------------------------|
| 1. Trimmerkniv | 3. Sløve (rundede) kanter |
| 2. Skarpe kanter | |

Inspicer trimmerens knivcylinderknive for beskadigelse og slid med jævne mellemrum. Ret bøjede knive ud med en knibtang. Udskift udslidte knive, og spænd låsemøtrikkerne til 42-49 N·m. Ved besigtigelse af skæreknivene skal du kontrollere, at endemøtrikkerne på højre og venstre knivaksel er tilspændte.

Bemærk: Hvis der bruges fjederstålknive, og en af siderne på knivene bliver slidt, skal du fjerne trimmerknivcylinderen, dreje den 180° og montere den, så den ubrugte side vender i drejerektionen.

Bemærk: Eftersom trimmeren kan føre mere snavs (f.eks. støv og sand) ind i klippeenheden, end knivcylinderen almindeligvis udsættes for, skal

bundkniven og hovedknivcylinderen inspiceres for slid mere regelmæssigt. Dette er især vigtigt, når det drejer sig om sandet jord, og/eller når trimmeren er indstillet til nedramning.

Indspænding af knivcylinderen

⚠ ADVARSEL

Knivcylinderens skæreknive er skarpe og i stand til at afskære hænder og fødder.

- Hold hænder og fødder væk fra knivcylinderen.
- Sørg for, at knivcylinderen er indspændt, inden der udføres service på den.

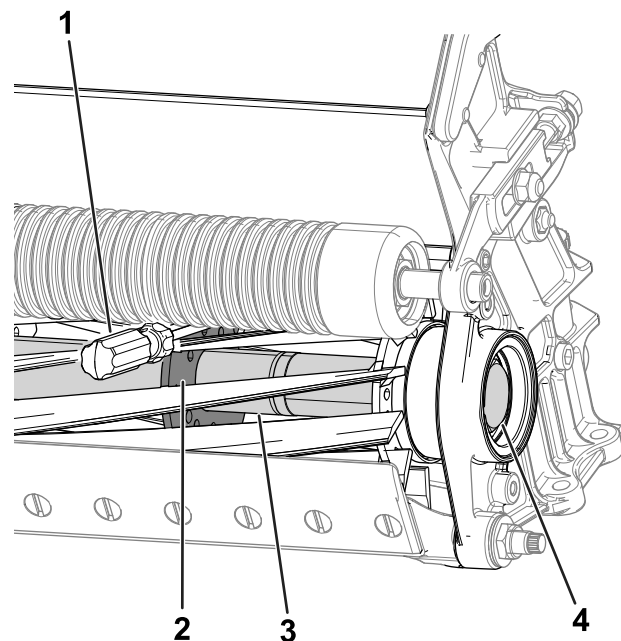
Indspænding af knivcylinderen med henblik på afmontering af gevindindsatser

1. Vip klippeenheden op, så du har adgang til bunden af knivcylinderen.
2. Sæt en langskaftet løftestang (anbefalet $\frac{3}{8}$ " x 12" med skruetrækkerhåndtag) gennem knivcylinderens bund tættest på den side af klippeenheden, som du skal tilspænde (Figur 27).
3. Anbring løftestangen mod knivcylinderstøttepladens svejseside (Figur 27).

Bemærk: Sæt løftestangen ind mellem knivcylinderakslens top og bagsiderne af knivcylinderens skæreknive, så knivcylinderen ikke flytter sig.

Vigtigt: Lad ikke løftestangen komme i berøring med skæret på nogen af skæreknivene, da dette kan beskadige skæret og/eller medføre en høj skærekniv.

Vigtigt: Indsatsen i venstre side af klippeenheden har venstregevind. Indsatsen i højre side af klippeenheden har højregevind.



g288013

Figur 27

- | | |
|---|----------------------------------|
| 1. Løftestang | 3. Knivcylinderaksel |
| 2. Knivcylinderstøttepladens svejseside | 4. Gevindindsats til afmontering |

4. Lad løftestangens greb hvile mod rullen.
5. Færdiggør afmonteringen af gevindindsatsen, og sørg samtidig for, at løftestangen forbliver på plads, og fjern derefter løftestangen.
6. Sænk klippeenheden ned på rullerne.

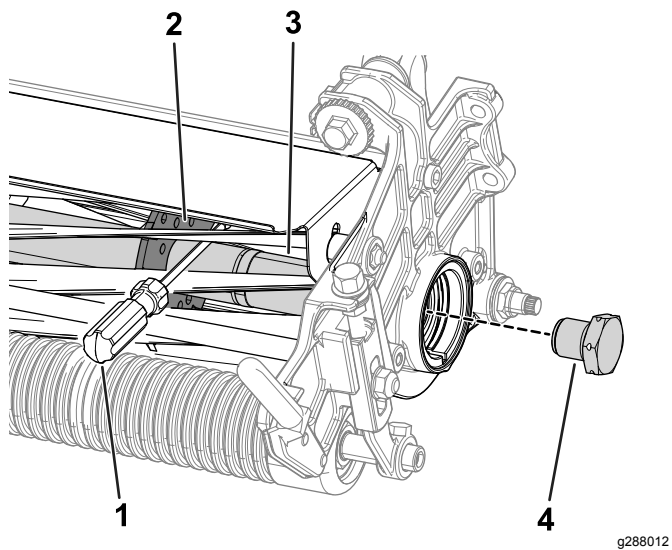
Indspænding af knivcylinderen med henblik på montering af gevindindsatser

1. Sæt en langskaftet løftestang (anbefalet $\frac{3}{8}$ " x 12" med skruetrækkerhåndtag) gennem knivcylinderens forende tættest på den side af klippeenheden, som du skal tilspænde (Figur 28).
2. Anbring løftestangen mod knivcylinderstøttepladens svejseside (Figur 28).

Bemærk: Sæt løftestangen ind mellem knivcylinderakslens top og bagsiderne af knivcylinderens skæreknive, så knivcylinderen ikke flytter sig.

Vigtigt: Lad ikke løftestangen komme i berøring med skæret på nogen af skæreknivene, da dette kan beskadige skæret eller medføre en høj skærekniv.

Vigtigt: Indsatsen i venstre side af klippeenheden har venstregevind. Indsatsen i højre side af klippeenheden har højregevind.



Figur 28

- | | |
|-----------------------------|--------------------------------|
| 1. Løftestang | 3. Knivcylinderaksel |
| 2. Støttepladens svejseside | 4. Gevindindsats til montering |

-
3. Lad løftestangens greb hvile mod rullen.
 4. I henhold til indsatsens monteringsvejledning og tilspændingskrav færdiggøres monteringen af gevindindsatsen, mens der sørges for, at løftestangen forbliver på plads, hvorefter løftestangen fjernes.

Bemærkninger:

Inkorporeringserklæring

The Toro Company, 8111 Lyndale Ave. South, Bloomington, MN, USA, erklærer, at de(n) følgende enhed(er) overholder de anførte direktiver, når de(n) monteres i henhold til den medfølgende vejledning på visse Toro-modeller som angivet i den relevante overensstemmelseserklæring.

Modelnr.	Serienr.	Produktbeskrivelse	Fakturabeskrivelse	Generel beskrivelse	Direktiv
04707	318000001 og derover	Universaltrimmerdrevsæt, Greensmaster 1018-, 1021- eller 1026-plæneklipper	UNIVERSAL GROOMER DRIVE GR 10XX SERIES	Trimmerdrivsystem	2006/42/EF

Relevant teknisk dokumentation er blevet udarbejdet som krævet iht. del B i bilag VII til direktiv 2006/42/EF.

Vi vil som svar på anmodninger fra nationale myndigheder fremsende relevant information om dette delvist komplette maskineri. Informationerne bliver fremsendt elektronisk.

Dette maskineri må ikke idriftsættes, før det er inkorporeret i godkendte Toro-modeller som angivet i den tilknyttede overensstemmelseserklæring og iht. alle vejledninger, hvorved det kan erklæres at overholde alle relevante direktiver.

Certificeret:



John Heckel
Overordnet teknisk chef
8111 Lyndale Ave. South
Bloomington, MN 55420, USA
March 19, 2019

Bemyndiget repræsentant:

Marcel Dutrieux
Manager European Product Integrity
Toro Europe NV
Nijverheidsstraat 5
2260 Oevel
Belgium

EEA/UK-erklæring om beskyttelse af privatlivets fred

Toros brug af dine personlige oplysninger

The Toro Company ("Toro") respekterer dit privatliv. Når du køber vores produkter, indsamler vi visse oplysninger om dig, enten direkte fra dig eller igennem din lokale Toro-virksomhed eller -forhandler. Toro bruger disse oplysninger til at opfylde kontraktmæssige forpligtelser – såsom til at registrere din garanti, behandle dit garantikrav eller kontakte dig i tilfælde af en produkttilbagekaldelse – og til lovlige forretningsformål – såsom til at måle kundetilfredshed, forbedre vores produkter eller give dig produktoplysninger, som kan være interessante for dig. Toro kan dele dine oplysninger med vores datterselskaber, søsterselskaber, forhandlere eller andre forretningspartnere i forbindelse med disse aktiviteter. Vi kan også videregive personlige oplysninger, når loven kræver det, eller i forbindelse med salg, køb eller fusion af virksomheder. Vi sælger aldrig dine personlige oplysninger til andre virksomheder med henblik på markedsføring.

Opbevaring af dine personlige oplysninger

Toro opbevarer dine personlige oplysninger så længe, det er relevant for ovenstående formål og i overensstemmelse med lovmæssige krav. Yderligere oplysninger om gældende opbevaringsperioder fås ved at kontakte legal@toro.com.

Toros forpligtelse i forbindelse med sikkerhed

Dine personlige oplysninger kan blive behandlet i USA eller et andet land, der har en mindre restriktiv databeskyttelseslovgivning end i dit bopælsland. Når vi sender dine oplysninger ud af dit bopælsland, træffer vi lovmæssigt påkrævede foranstaltninger for at sikre, at passende sikkerhedsforanstaltninger er på plads, så dine oplysninger beskyttes og behandles sikkert.

Adgang og rettelser

Du kan have ret til at rette eller gennemgå dine personlige oplysninger eller gøre indsigelse mod eller begrænse behandlingen af dine data. For at gøre det skal du kontakte os pr. e-mail på legal@toro.com. Hvis du har spørgsmål til den måde, Toro har håndteret dine oplysninger på, opfordrer vi dig til at rette dem direkte til os. Bemærk, at personer bosiddende i Europa har ret til klage til deres datatilsynsmyndighed.



Toros garanti

Begrænset garanti på 2 år eller 1.500 timer

Dækkede forhold og produkter

The Toro Company og dets søsterselskab, Toro Warranty Company, garanterer i fællesskab i henhold til en aftale mellem dem, at dit Toro-produkt ("produktet") er frit for materiale- og fabriktionsfejl i 2 år eller 1.500 driftstimer,* alt efter hvad der indtræffer først. Denne garanti gælder for alle produkter med undtagelse af dybdeluftere (se de separate garantierklæringer for disse produkter). Hvis der forekommer en fejl, som er dækket af garantien, vil vi reparere produktet uden omkostninger for dig. Dette inkluderer fejldiagnose, arbejds løn, reservedele og transport. Denne garanti træder i kraft på den dato, produktet leveres til den person, som oprindeligt køber det i detailledet. * Produktet er udstyret med timetæller.

Sådan får du udført service, der er dækket af garantien

Det påhviler dig at underrette produktforhandleren eller den autoriserede produktforhandler, som du har købt produktet hos, så snart du tror, der er opstået en fejl, som er dækket af garantien. Hvis du har brug for hjælp til at finde frem til en produktforhandler eller en autoriseret forhandler, eller hvis du har spørgsmål vedrørende dine rettigheder eller ansvar i henhold til garantien, kan du kontakte os her:

Toro Commercial Products Service Department
Toro Warranty Company
8111 Lyndale Avenue South
Bloomington, MN 55420-1196, USA
+1-952-888-8801 eller +1-800-952-2740
E-mail: commercial.warranty@toro.com

Ejerens ansvar

Du er som ejer af produktet ansvarlig for at udføre den vedligeholdelse og de justeringer, som er nødvendige i henhold til din *betjeningsvejledning*. Reparationer af produktfejl, der skyldes manglende udførelse af nødvendig vedligeholdelse og justeringer dækkes ikke af denne garanti.

Genstande og fejl, der ikke er dækket

Ikke alle produktfejl eller funktionsfejl, der måtte opstå i garantiperioden, udgør materialefejl eller fejl i den håndværksmæssige udførelse. Denne garanti dækker ikke følgende:

- Produktfejl, som er en følge af brug af ikke-originale Toro-reservedele eller af installation og brug af ekstra eller modificeret eller ikke-originalt Toro-tilbehør og -produkter.
- Produktfejl, som er en følge af manglende udførelse af anbefalet vedligeholdelse og/eller justeringer.
- Produktfejl, som er en følge af brug af produktet på ødelæggende, uagtsom eller hensynsløs vis.
- Reservedele, der bruges op, og som ikke er defekte. Eksempler på reservedele, som forbruges eller opbruges under normal betjening af produktet omfatter, men er ikke begrænset til, bremseklodser og -belægninger, koblingsbelægninger, skæreknive, knivcylindre, ruller og lejer (forseglede eller smørbare), bundknive, tænder, styrehjul og -lejer, dæk, filtre, remme samt visse sprøjtekomponenter, såsom membraner, dyser og kontraventiler.
- Fejl, der forårsages af eksterne forhold, herunder, men ikke begrænset til, vejrlig, opbevaringsforhold, forurening, brug af ikke-godkendte brændstoffer, kølevæsker, smøremidler, tilsætningsstoffer, gødning, vand og kemikalier.
- Funktions- eller driftsfejl forårsaget af brændstoffer (f.eks. benzin, diesel eller biodiesel), der ikke overholder deres respektive branchestandarder.
- Normal støj, vibration, slid og ælde samt forringelse. Normalt slid omfatter, men er ikke begrænset til, beskadigelse af sæder som følge af slitage eller afslidning, slid på malede overflader, ridsede mærkater eller vinduer.

Andre lande end USA og Canada

Kunder, som har købt Toro-produkter, der er eksporteret fra USA eller Canada, skal kontakte deres Toro-forhandler for at få en garantipolice, som gælder for deres land, provins eller stat. Hvis du af en eller anden grund er utilfreds med din forhandlers service eller har problemer med at få oplysninger om garantien, bedes du kontakte dit autoriserede Toro-servicecenter.

Reservedele

Reservedele, der planmæssigt skal udskiftet i forbindelse med nødvendig vedligeholdelse, er kun dækket af garantien i tidsrummet frem til det planmæssige tidspunkt for udskiftning af den pågældende reservedel. Reservedele, der udskiftes i henhold til denne garanti, er dækket af garantien i den originale produktgarantis løbetid og bliver Toros ejendom. Toro træffer endelig beslutning om, hvorvidt en reservedel eller en samlet enhed skal repareres eller udskiftes. Toro har ret til at bruge fabriksreoverede reservedele til reparationer, der er dækket af garantien.

Garanti på dybdeafladnings- og litium-ion-batterier

Dybdeafladnings- og litium-ion-batterier kan levere et samlet, specificeret antal kilowatttimer i løbet af deres levetid. Brugs-, opladnings- og vedligeholdelsesteknikker kan forlænge eller forkorte den samlede batterilevetid. I takt med at batterierne i dette produkt forbruges, vil mængden af nyttigt arbejde mellem opladningsintervaller langsomt formindskes, indtil batteriet er helt faldt. Udskiftning af flade batterier efter almindeligt forbrug er produktejerens ansvar. Bemærk (kun litium-ion-batterier): Justeres efter 2 år. Se batterigarantien for yderligere oplysninger.

Krumtapakslens levetidsgaranti (kun ProStripe 02657-modellen)

ProStripe, som er forsynet med en original Toro-friktionsskive og -skæreknivsbremsekobling (integreret skæreknivsbremsekobling (BBC) og friktionsskive) med sikkerhedslåsesystem som originalt udstyr, og som bruges af den oprindelige køber i overensstemmelse med anbefalede procedurer til betjening og vedligeholdelse, er dækket af en levetidsgaranti mod bøjning af motorens krumtapaksel. Maskiner, der er udstyret med friktionsskiver, skæreknivsbremsekobling (BBC) og andre lignende anordninger, er ikke dækket af krumtapakslens levetidsgaranti.

Omkostninger til vedligeholdelse afholdes af ejeren

Motorjustering, smøring, rengøring og polering, udskiftning af filtre, kølevæske og udførelse af anbefalet vedligeholdelse er eksempler på normal service, som Toro-produkter kræver, og omkostninger i forbindelse hermed afholdes af ejeren.

Generelle betingelser

Det eneste retsmiddel, du har til rådighed i henhold til nærværende garanti, er reparation hos en autoriseret Toro-forhandler.

Hverken The Toro Company eller Toro Warranty Company er ansvarlig for indirekte-, hændelige- eller følgeskader i forbindelse med brugen af de Toro-produkter, der er dækket af nærværende garanti, herunder omkostninger eller udgifter til at fremskaffe erstatningsudstyr eller service i de perioder, der med rimelighed medgår i forbindelse med funktionsfejl eller manglende rådighed over produktet, mens der udføres reparationer i henhold til garantien. Bortset fra den emissionsgaranti, der er nævnt nedenfor, og kun såfremt denne måtte finde anvendelse, gives ingen anden udtrykkelig garanti. Alle underforståede garantier om salgbarhed og brugsegnethed er begrænset til denne udtrykkelige garantis varighed.

I visse stater er det ikke tilladt at fragå ansvar for hændelige skader og følgeskader eller at begrænse tidsrummet for en underforstået garantis varighed, så ovenstående ansvarsfrågørelser og begrænsninger gælder muligvis ikke for dig. Denne garanti giver dig bestemte juridiske rettigheder, men derudover kan du også have andre rettigheder, som varierer fra stat til stat.

Bemærkning angående emissionsgaranti

Emissionskontrollsystemet på dit produkt kan være dækket af en separat garanti, som overholder de krav, der er fastsat af det amerikanske miljøbeskyttelsesagentur (Environmental Protection Agency, EPA) og/eller rådet for luftressourcer i Californien (California Air Resources Board, CARB). De tilmæssige begrænsninger, der er anført ovenfor, gælder ikke for garantien på emissionskontrollsystemet. Der henvises til garantierklæringen om motoremissionsgaranti, som er vedlagt dit produkt eller indeholdt i motorfabrikantens dokumentation.