



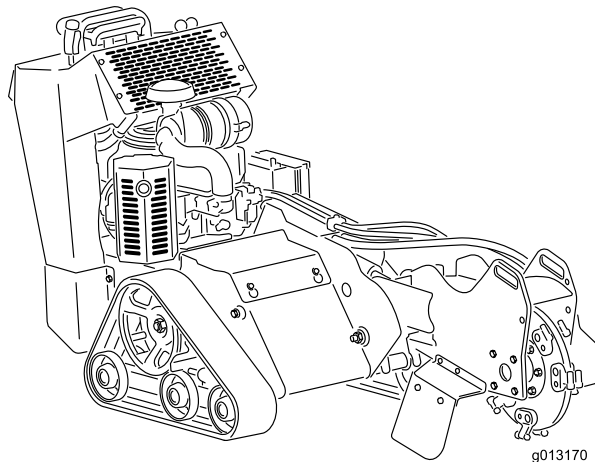
Count on it.

オペレーターズマニュアル

STX-26 スタンプグラインダ

モデル番号23208—シリアル番号 404320000 以上

モデル番号23208G—シリアル番号 404320000 以上



g013170



を含む重大な人身事故を防止するための注意ですから、必ずお守りください。



図 2

g000502

1. 危険警告記号

この他に2つの言葉で注意を促しています。**重要**「重要」は製品の構造などについての注意点を、**注**はその他の注意点を表しています。

目次

安全について	4
安全な運転のために	4
安全ラベルと指示ラベル	6
組み立て	10
1 グラインダ制御レバーを取り付ける	10
2 液量を点検する	10
3 バッテリーを充電する	10
製品の概要	11
各部の名称と操作	11
仕様	14
アタッチメントとアクセサリ	14
運転操作	14
燃料を補給する	14
毎日の整備作業を実施する	15
エンジンの始動手順	15
マシンを運転する	16
エンジンの停止手順	16
切り株の切削作業	16
故障したマシンを移動するには	17
マシンを搬送する場合の固定方法	18
マシンを持ち上げる	18
ヒント	18
保守	19
推奨される定期整備作業	19
整備前に行う作業	20
カバープレートの取り外し	20
下部シールドの取り外し	20
潤滑	21
グリスアップを行う	21
エンジンの整備	21
エアクリーナの整備	21
エンジンオイルについて	22
点火プラグの整備	25
燃料系統の整備	26
燃料タンクの内部清掃	26
燃料フィルタの交換	26
電気系統の整備	27
バッテリーの整備	27
ヒューズの交換	29
走行系統の整備	30

クローラの整備	30
ベルトの整備	32
ポンプ駆動ベルトの交換	32
制御系統の整備	33
走行コントロールの整列調整	33
油圧系統の整備	35
油圧作動液の仕様	35
油圧オイルの量を点検する	35
油圧オイルの交換	36
グラインダの保守	37
刃の交換	37
洗浄	38
マシンの外側の清掃	38
保管	38
故障探究	40
図面	41

安全について

不適切な使い方をしたり手入れを怠ったりすると、人身事故につながります。事故を防止するため、以下に示す安全上の注意や安全注意標識のついている遵守事項は必ずお守りください。図 2。注意、警告、および危険の文字は、人身の安全に関わる注意事項を示しています。これらの注意を怠ると死亡事故などの重大な人身事故が発生することがあります。

▲ 危険

この機械で掘削する現場の地中に、電線、ガス管、電話線などが埋設されている可能性があります。これらを誤って破損すると、感電や爆発などの事故に発展する可能性があります。

事故防止のため、作業現場を前もって精査し、埋設物を確認し、マーキングするなど、適切な措置をとってください。必要に応じ、電力会社やガス会社に連絡して正確な埋設場所を特定、マーキングしてもらってください。たとえば米国では電話 811 で、またオーストラリアでは電話 1100 で国中のどこでもこのサービスを受けることができます。

安全な運転のために

この機械は手足を切断する能力があります。重傷事故や死亡事故を防ぐため、注意事項を厳守してください。

▲ 警告

エンジンの排気ガスには無臭で有毒の一酸化炭素が含まれています。

屋内や締め切った場所ではエンジンを運転しないこと。

トレーニング

- このオペレータズマニュアルや、関連するトレーニング資料をよくお読みください。オペレータや整備担当者がこの情報を読めない場合には、オーナーの責任において、この資料の内容を十分に説明してください。
- 各部の操作方法や本機の正しい使用方法、警告表示などに十分慣れ、安全に運転できるようになりましょう。
- 本機を運転する人、整備する人すべてに適切なトレーニングを行ってください。トレーニングはオーナーの責任です。
- 子供や正しい運転知識のない方には機械の操作や整備をさせないでください。地域によっては機械のオペレータに年齢制限を設けていることがありますのでご注意ください。
- オペレータやユーザーは自分自身や他の安全に責任があり、オペレータやユーザーの注意によって事故を防止することができます。

運転の前に

- 地下に埋設物がある場所を誤って掘らないように、事前にマーキングしておいてください。
- 作業場所を良く観察し、安全かつ適切に作業するにはどのようなアクセサリやアタッチメントが必要かを判断してください。メーカーが認めた以外のアクセサリやアタッチメントを使用しないでください。
- 作業にふさわしい服装をし、手袋、安全めがね、長ズボン、頑丈で滑りにくい安全な靴、および聴覚保護具を着用してください。長い髪は束ねてください。ゆるい装飾品やだぶついた服は身に着けないでください。
- これから機械で作業する場所をよく確認し、石、おもちゃ、針金など機械に巻き込まれそうなものはすべて取り除きましょう。
- オペレータコントロールやインタロックスイッチなどの安全装置が正しく機能しているか、また安全カバーなどが外れたり壊れたりしていないか点検してください。これらが正しく機能しない時には機械を使用しないでください。

燃料についての安全事項

- 燃料の取り扱いに際しては安全に特にご注意ください。燃料は引火性が高く、気化すると爆発する可能性があります。
- 燃料取り扱い前に、引火の原因になり得るタバコ、パイプなど、すべての火気を始末してください。
- 燃料の保管は必ず認可された容器で行ってください。
- エンジン回転中などエンジンが高温の時には、燃料タンクのふたを開けたり給油したりしないでください。
- 締め切った場所では燃料の補給や抜き取りをしないでください。
- ガス湯沸かし器のパイロット火やストーブなど裸火や火花を発生するものがある近くでは、機械や燃料容器を保管格納しないでください。
- 燃料がこぼれたら、エンジンを始動せずにマシンを別の場所に動かし、気化した燃料ガスが十分に拡散するまで引火の原因となるものを近づけないでください。

運転操作

- この機械を運転する時は常に十分な注意を払ってください。運転中は運転操作に集中してください。注意散漫は事故の大きな原因となります。
- 火災防止のため、使用後は毎回、油圧装置や駆動部、マフラーやエンジンの周囲を清掃してください。
- どんな場合でも、運転位置を離れる時には、平らな場所に停車し、油圧昇降装置を下降させ、油圧装置を解除し、駐車ブレーキ装着車の場合を掛け、エンジンを停止させてキーを抜き取ってください。

- 使用中に熱くなる部分に触れないよう注意してください。保守、調整、整備などの作業は、安全な温度に下がってから行ってください。
- 締め切った場所では絶対にエンジンを運転しないでください。
- 運転は十分な照明のもとで行い、隠れて見えない穴などの障害物に注意してください。
- エンジンを始動させる前に、すべての機器がニュートラルになっていること、駐車ブレーキ装着車の場合が掛かっていることを確認してください。エンジンを掛ける時は必ず正しい運転位置から操作してください。
- 斜面では速度を落とし、安全に十分注意してください。斜面では、推奨された走行方向を守って作業してください。ターフの状態は、マシンの安定性に大きな影響を与えます。
- 斜面での旋回、道の横切り、方向転換をするときは十分に減速し、慎重に運転してください。
- エンジンのガバナの設定を変えたり、エンジンの回転数を上げすぎたりしないでください。
- 可動部に手足を近づけないよう注意してください。
- バックするときには、足元と後方の安全に十分な注意を払ってください。
- 人を乗せないでください。また、周囲に人や動物を近づけないでください。
- 疲れている時、病気の時、アルコールや薬物を摂取した時は運転しないでください。
- トレーラやトラックに芝刈り機を積み降ろすときには安全に十分注意してください。
- 見通しの悪い交差点やコーナーでは安全に十分注意してください。
- 機械の操作を行う前に、機械の周囲に人がいないことを必ず確認してください。人が近づいてきたら機械を停止させてください。
- コントロール類は絶対に急激な操作をせず、安定した操作を行ってください。
- 周囲に障害物がないことを確認してから運転を行うようにしてください。周囲に樹木や壁などの障害物があることを忘れて機械をバックさせたりすると、思わぬ事故が起こる危険があります。本機を安全に操縦できるだけの十分な余裕のない場所では本機を使用しないでください。
- 機械各部には、手や指などを挟み込む恐れのある部位に表示がありますから、その近辺には手足を近づけないようにしてください。
- 機械が落雷を受けると最悪の場合死亡事故となります。稲光が見えたり雷が聞こえるような場合には機械を運転しないで安全な場所に避難してください。

斜面での運転操作

- 斜面はスリップや転倒などを起こしやすく、これらは重大な人身事故につながります。斜面での安全運転はオペレータの責任です。どんな斜面であって

も、通常以上に十分な注意が必要です。斜面で運転する前に、必ず以下のことを行ってください

- マニュアルや機体に描かれている斜面に関する注意事項を読んで内容をよく理解する。
- 作業当日に現場の実地調査を行い、安全に作業ができるか判断する。この判断においては、常識を十分に働かせてください。同じ斜面上であっても、水分など地表面の条件が変われば運転条件が大きく変わります。
- **斜面を上りながら、あるいは下りながら作業をする時は、機体の前側を山側にしてください。**
- 斜面に入る前に、安全の判断をしてください。段差、溝、盛り土、水などの近くに乗り入れないでください。万一車輪やクローラが段差や溝に落ちたり、足元の地面が崩れたりすると、機体が瞬時に転倒し、非常に危険です。障害物からの安全距離マシンの幅の2倍を維持して運転してください。
- 斜面での発進・停止・旋回は避けてください。急旋回したり不意に速度や方向を変えたりしないでください。旋回はゆっくり行ってください。
- 斜面ではどんな動作でもゆっくり、少しずつ行ってください。急旋回したり不意に速度を変えたりしないでください。
- 走行、ステアリング、安定性などに疑問がある場合には運転しないでください。ぬれ芝、急斜面など滑りやすい場所で運転すると滑って制御できなくなる危険があります。スリップを起こすとブレーキや舵取りができなくなる恐れがあります。車輪やクローラを停止してもマシンが滑り続ける場合があります。
- 斜面に入る前に、安全の判断をしてください。段差、溝、盛り土、水などの近くに乗り入れないでください。万一車輪やクローラが段差や溝に落ちたり、足元の地面が崩れたりすると、機体が瞬時に転倒し、非常に危険です。障害物からの安全距離マシンの幅の2倍を維持して運転してください。
- 隠れた穴、わだち、盛り上がり、石などの見えない障害は、取り除く、目印を付けるなどして警戒してください。深い芝生に隠れて障害物が見えないことがあります。不整地では機体が転倒する可能性があります。
- 斜面の上に駐車する時は、必ず油圧アタッチメントを地面まで下げてください。

保守整備と格納保管

- 駐車する時は平らな場所を選び、油圧装置を降下させて装置を解除し、駐車ブレーキが付いている場合は掛かけ、エンジンを停止させてキーを抜き取ってください。また、必ず機械各部の動きが完全に停止したのを確認してから作業に掛かってください。
- 火災防止のため、油圧装置や駆動部、マフラーやエンジンの周囲に、ほこりを溜めないでください。こぼれたオイルや燃料はふき取ってください。
- 機械を格納する際にはエンジンが十分冷えていることを確認し、また裸火の近くを避けて保管してください。

安全ラベルと指示ラベル



以下のラベルや指示は危険な個所の見やすい部分に貼付してあります。破損したりはがれたりした場合は新しいラベルを貼付してください。



バッテリーに関する注意標識

全てがついていない場合もあります。

- | | |
|----------------------|----------------------------------|
| 1. 爆発の危険 | 6. バッテリーに人を近づけないこと |
| 2. 火気厳禁、禁煙厳守のこと | 7. 保護メガネ等着用のこと 爆発性ガスにつき失明等の危険あり。 |
| 3. 劇薬につき火傷の危険あり | 8. バッテリー液で失明や火傷の危険あり |
| 4. 保護メガネ等着用のこと。 | 9. 液が目に入ったら直ちに真水で洗眼し医師の手当てを受けること |
| 5. オペレーターズマニュアルを読むこと | 10. 鉛含有普通ゴミとして投棄禁止。 |

- 適切な訓練を受けていない人には絶対に機械の整備をさせないでください。
- 必要に応じ、ジャッキなどを利用して機体や機器を確実に支えてください。
- 機器類を取り外すとき、スプリングなどの力が掛かっている場合があります。取り外しには十分注意してください。
- 可動部に手足を近づけないよう注意してください。エンジンを駆動させたままで調整を行うのは可能な限り避けてください。
- 修理を行うときには必ずバッテリーの接続と点火プラグの接続を外しておいてください。バッテリーの接続を外すときにはマイナスケーブルを先に外してプラスケーブルを後に、接続するときはプラスを先、マイナスを後に接続してください。
- バッテリーの充電は、火花や火気のない換気の良い場所で行ってください。バッテリーと充電器の接続や切り離しを行うときは、充電器をコンセントから抜いておいてください。また、安全な服装を心がけ、工具は確実に絶縁されたものを使ってください。
- バッテリー液は毒性があり、皮膚に付くとやけどを引き起こします。皮膚、目、衣服に付着させないように注意してください。バッテリーに関わる作業を行うときには、顔や目や衣服をきちんと保護してください。
- バッテリーからは爆発性のガスが発生します。バッテリーにタバコの火、火花などの火気を近づけないでください。
- 各部品が良好な状態にあり、ボルトナット類が十分にしまっているか常に点検してください。擦り切れたり破損したりしたステッカーは貼り替えてください。
- ボルト、ナット類が十分に締まっているかを確認してください。マシンを常に良いコンディションに維持しましょう。
- 絶対に安全装置にいたずらをしないでください。
- 機体にごみやほこりを溜めないでください。こぼれたオイルや燃料はふき取ってください。
- 障害物に衝突するなどした場合には、まずエンジンを切り、キーを抜き取ってから点検してください。異常を発見したら必ず運転を再開する前に修理してください。
- 交換部品は必ずトロの純正品をお使いください。
- 油圧のピンホールリークやノズルからは作動油が高圧で噴出しているため、絶対に手などを近づけない。リークの点検には新聞紙やボール紙を使い、決して手で直接確かめない。高圧で噴出する油圧オイルは皮膚を貫通し、身体に重大な損傷を引き起こす万一このような事故が起こったら数時間以内に外科手術を受けないと壊疽(えそ)を起こす



93-6686

decal93-6686

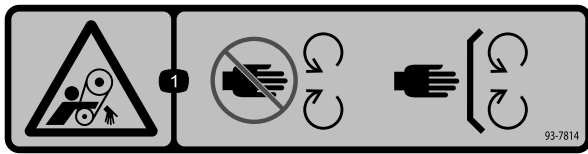
1. 油圧作動液
2. オペレーターズマニュアルを読むこと



93-7321

decal93-7321

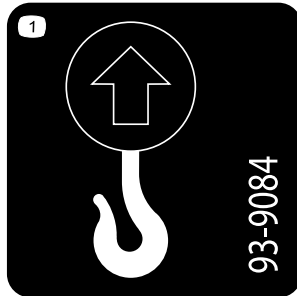
1. 回転刃による手足や指の切断の危険可動部に近づかないこと。



93-7814

decal93-7814

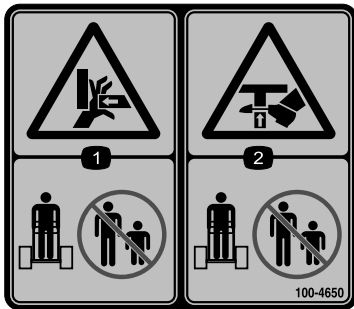
1. ベルトに巻き込まれる危険 可動部に近づかないこと。すべてのガード類を正しく取り付け使用すること。



93-9084

decal93-9084

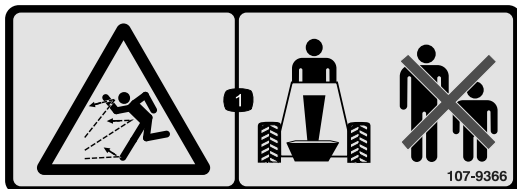
1. 吊り上げ・ロープ掛けのポイント



100-4650

decal100-4650

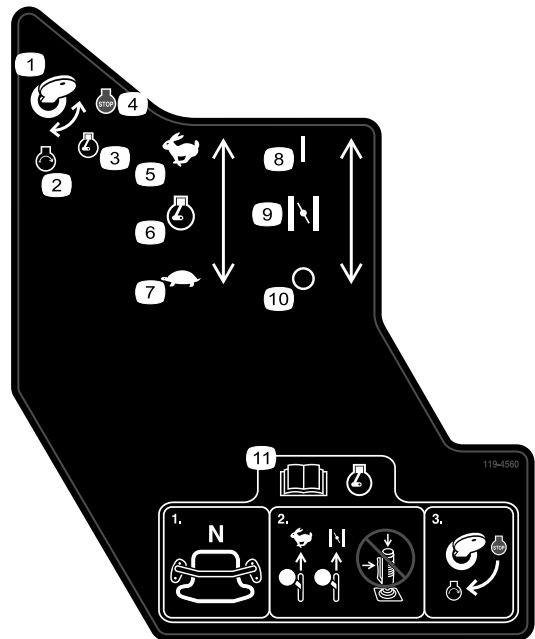
1. 手にけがをする危険 周囲の人を十分に遠ざけること。
2. 足にけがをする危険 周囲の人を十分に遠ざけること。



107-9366

decal107-9366

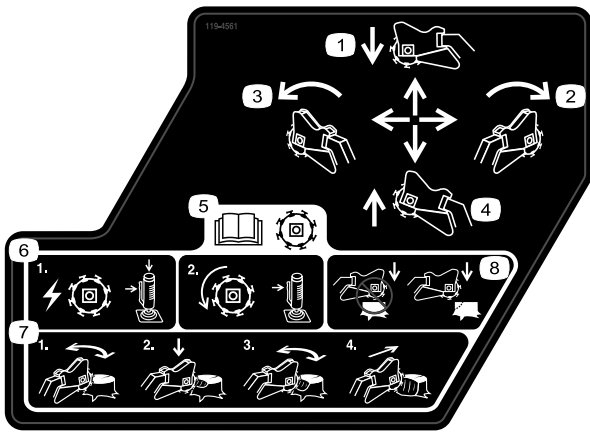
1. 異物が飛び出す危険人を近づけないこと。



119-4560

decal119-4560

1. 始動キー
2. エンジン始動
3. エンジン作動
4. エンジン停止
5. 高速
6. エンジン速度
7. 低速
8. On/Closed
9. チョーク
10. Off/Open
11. エンジン始動前に オペレーターズマニュアルを読むこと—1) 走行コントロールがニュートラル位置にあることを確認; 2) スロットルレバーを高速にセットし、チョークがある場合はチョークを閉じ、ジョイスティックは操作せずに; 3) キーを回すとエンジンが始動する。



119-4561

decal119-4561

1. 前に押しすとグラインダが下降。
2. 右に動かすとグラインダが右へ移動。
3. 手前に引くとグラインダが上昇。
4. 左に動かすとグラインダが左へ移動。
5. カッターを初めて使用する前にオペレーターズマニュアルを読むこと。カッターを始動するには、スライドレバーとジョイスティックの上部ボタンをONにする。スライドレバーをON位置に保持すればカッターは連続回転する。
6. 1) グラインダ操作は、安全ロックとトリガを同時に押す 2) トリガを押し続けるとグラインダは回転し続ける。
7. 1) 研削作業は切り株の手前側の端から表面に沿って水平に行う 2) グラインダを切り株にわずかに沈ませるようにし 3) 地表面の高さになるまで研削したら 4) ヘッドを前進させる。
8. 研削は切り株の中央部からではなく、端から開始する。

WARNING: Cancer and Reproductive Harm - www.P65Warnings.ca.gov. For more information, please visit www.ttcoCAProp65.com

CALIFORNIA SPARK ARRESTER WARNING

Operation of this equipment may create sparks that can start fires around dry vegetation. A spark arrester may be required. The operator should contact local fire agencies for laws or regulations relating to fire prevention requirements.

133-8062

decal133-8062

STX-26 MODEL 23208 QUICK REFERENCE AID

CHECK/SERVICE (DAILY)

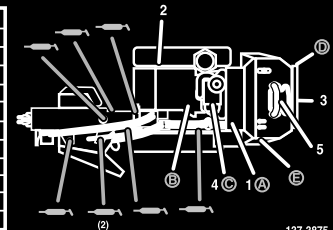
1. OIL LEVEL, ENGINE
2. OIL LEVEL, HYDRAULIC TANK
3. BELT
4. AIR CLEANER
5. BRAKE FUNCTION
6. GREASE - LUBE POINTS (8)

SPECIFICATIONS/CHANGE INTERVALS

SEE OPERATOR'S MANUAL FOR INITIAL CHANGES.	FLUID TYPE	CAPACITY	CHANGE INTERVAL		FILTER TORQUE
			FLUID	FILTER	
Ⓐ ENGINE OIL	SAE 10W-30, SAE 10W-40	51 OZ (1.5 L) w/o FILTER 58 OZ (1.7 L) w/ FILTER	100 HRS	200 HRS	3/4 TURN PAST FIRST CONTACT
Ⓑ HYDRAULIC OIL	TORO PREMIUM HYD FLUID TORO PREMIUM TRACTOR FLUID	6 GAL (23 L)	400 HRS	200 HRS	110-140 in-lbs 12-15.5 Nm
Ⓒ AIR FILTER	—	—	—	250 HRS	—
Ⓓ FUEL FILTER	—	—	—	200 HRS	—
Ⓔ FUEL	UNLEADED GASOLINE	4.8 GAL (18 L)	—	—	—

SERVICE PARTS

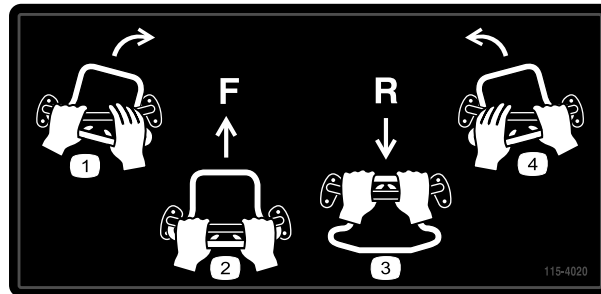
DESCRIPTION / LOCATION	PART NO.
BELT	114-2991
FILTER - OIL	119-5852
FILTER - FUEL	121-4570
FILTER - AIR (OUTER)	119-5944
FILTER - HYDRAULIC (IN TANK)	114-3039
TRACK - RUBBER	112-4816
WHEEL TENSIONER	112-4817
GASKET - BOGIE	106-7585
GRINDER TOOTH KIT	115-9385
POCKET - ANGLED	115-9384
POCKET - STRAIGHT	115-9388



137-3875

decal137-3875

1. オペレーターズマニュアルを読むこと。



115-4020

decal115-4020

1. 右旋回
2. 前進
3. 後退
4. 左旋回



decal119-4606

119-4606

1. 警告 オペレーターズマニュアルを読むこと。
2. グラインダによる手足の跳ね飛ばしの危険周囲の人を十分に遠ざけること移動走行中にグラインダヘッドを回転させないこと。
3. 警告可動部に近づかないこと各部が停止するまで待つこと。
4. 警告講習を受けてから運転すること。
5. 爆発や感電の危険ガス管や電線を埋設している場所を掘削しないこと事前に各社に確認すること。
6. 転倒して機械に押しつぶされる危険 斜面ではグラインダヘッドを下げて走行すること。
7. 燃料が爆発する危険燃料を補給する時にはエンジンを停止し、火気を近づけないこと。
8. 警告 車両を離れるときはグラインダを下降させ、駐車ブレーキ搭載機種では駐車ブレーキを掛け、エンジンを停止し、キーを抜くこと。

組み立て

付属部品

すべての部品がそろっているか、下の表で確認してください。

手順	内容	数量	用途
1	グラインダ制御レバー ジャムナット	1 1	グラインダ制御レバーを取り付けます。
2	必要なパーツはありません。	-	オイルの量を点検します。
3	必要なパーツはありません。	-	バッテリーを充電する。

1

グラインダ制御レバーを取り付ける

この作業に必要なパーツ

1	グラインダ制御レバー
1	ジャムナット

手順

1. グラインダ制御レバーにジャムナットを取り付ける [図 3](#)。

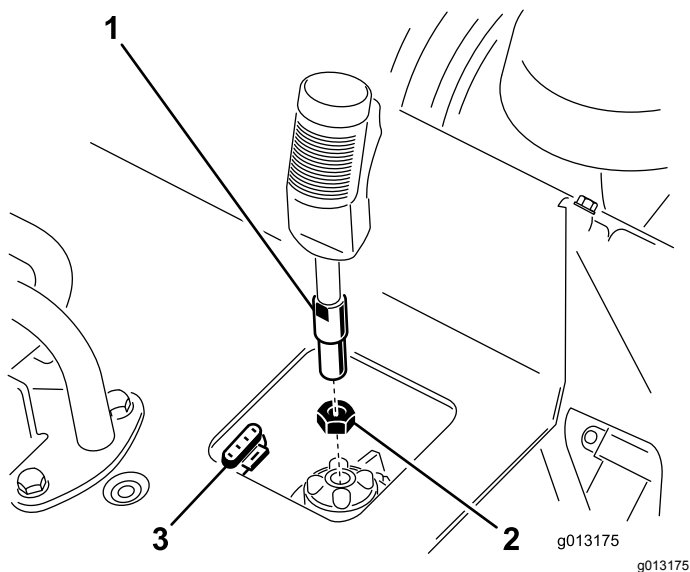


図 3

1. グラインダ制御レバー
2. ジャムナット
3. 4ピンコネクタ

2. グラインダ制御レバーを、コントロールパネルのソケットに取り付ける [図 3](#)。
3. トリガを前方に向けた状態で、ジャムナットを締め付けてレバーを固定する [図 3](#)。
4. レバーに、ワイヤの4ピンコネクタコントロールパネルの下にあるを接続する [図 3](#)。

2

液量を点検する

必要なパーツはありません。

手順

初めてエンジンを始動する前に、エンジンオイルと油圧オイルの量を点検すること。詳細については以下の各項目を参照してください。

- エンジンオイルの量を点検する (ページ 22)
- 油圧オイルの量を点検する (ページ 35)

3

バッテリーを充電する

必要なパーツはありません。

手順

バッテリーを充電する [バッテリーを充電する \(ページ 27\)](#)を参照。

製品の概要

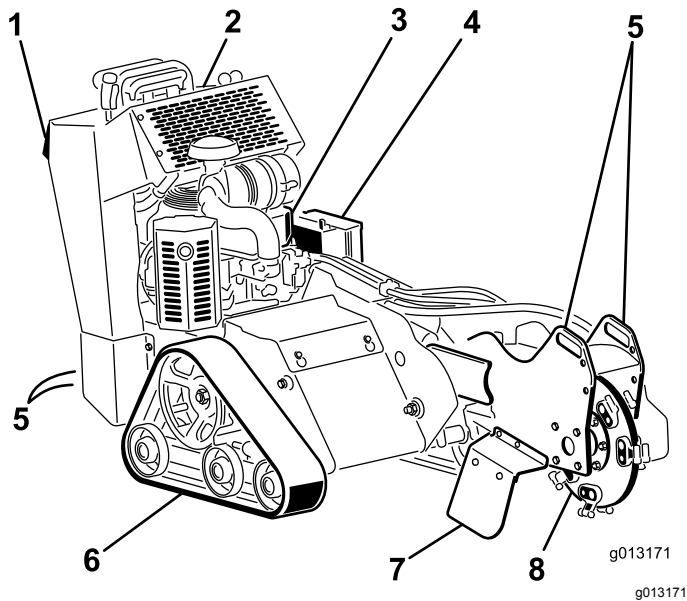


図 4

- | | | | |
|--------------|----------|-------------------|------------|
| 1. 後退安全プレート | 3. エンジン | 5. ロープ掛け・吊り上げポイント | 7. チップシールド |
| 2. コントロールパネル | 4. バッテリー | 6. クローラ | 8. グラインダ |

コントロールパネル

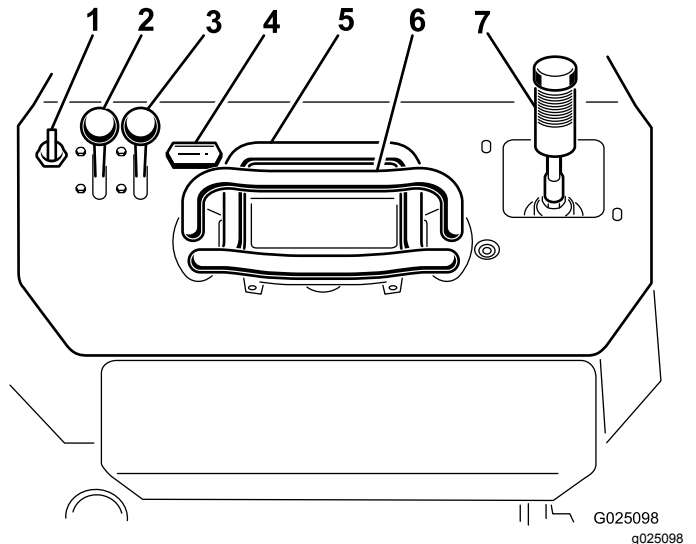


図 5

- | | |
|-------------|--------------------|
| 1. 始動キー | 5. 走行コントロール |
| 2. スロットルレバー | 6. 基準バー |
| 3. チョークレバー | 7. グラインダ制御・油圧昇降レバー |
| 4. アワーメータ | |

各部の名称と操作

実際にエンジンを始動して作業を始める前に、各部分 [図 5](#) の操作方法をよく知っておいてください。

キースイッチ

キースイッチはエンジンの始動と停止を行うスイッチで、3つの位置があります OFF, RUN, STARTの3位置です。 [エンジンの始動手順 \(ページ 15\)](#)を参照。

スロットルレバー

前に倒すとエンジン回転速度が速くなり、後ろに引くと遅くなります。

チョークレバー

エンジンが冷えている場合には、チョークレバーを前側にセットします。エンジンが始動したら、エンジンがスムーズに回転を続けられるように調整してください。なるべく早く一番後ろ側まで戻すようにしてください。

注 エンジンが温かい時にはチョークは不要です

アワーメータ

エンジンが OFF の状態の時は本機の積算稼働時間を表示します

基準バー

基準バーは、運転時に手を置いたり操作の支点として利用するためのものです。運転中は、必ず、どちらかの手が基準バーにあるようにし、両手を放すことがないようにしてください。

走行コントロール

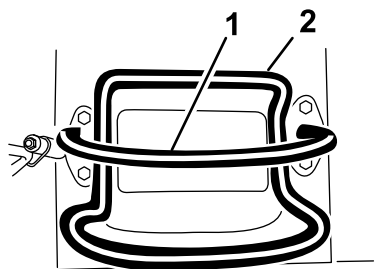


図 6

G008128

g008128

1. 基準バー
2. 走行コントロール

- 走行コントロールを前へ押すと前進します 図 7。

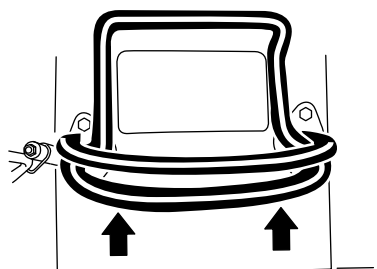


図 7

G008129

g008129

- 後へ押すと後退します 図 8。

重要 後退時は、必ず後ろの安全を確認し、手を基準バーに置いてください。

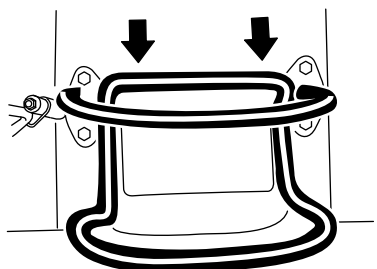
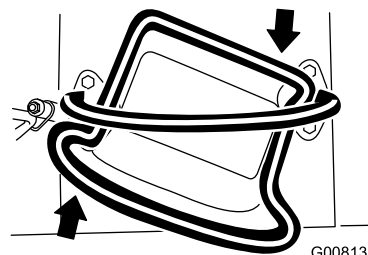


図 8

G008130

g008130

- 走行コントロールを右へ押すと右旋回します 図 9。

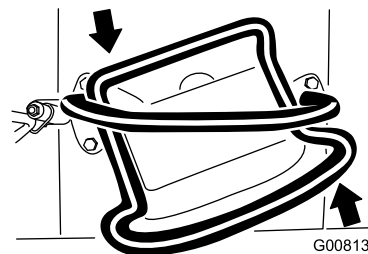


G008131

g008131

図 9

- 走行コントロールを左へ押すと左旋回します 図 10。



G008132

g008132

図 10

- 停止するには走行コントロールから手を離します 図 6。

注 どの場合も、レバーを遠くへ押す引くほどその方向への走行速度が上がります。

グラインダ制御・油圧昇降レバー

グラインダ制御レバーの使用方法

- グラインダ 図 11 の動作を開始するには、トリガを握り込んだ状態で、レバー上部にある赤いボタンを押します。グラインダが動作を開始したら赤いボタンから指を離してかまいません。
- グラインダ 図 11 を停止するには、トリガから 0.5 秒間以上手を離します。

注 グラインダが動作中にトリガからごく短時間0.5秒未満手を離した場合はグラインダは回転を続けます。

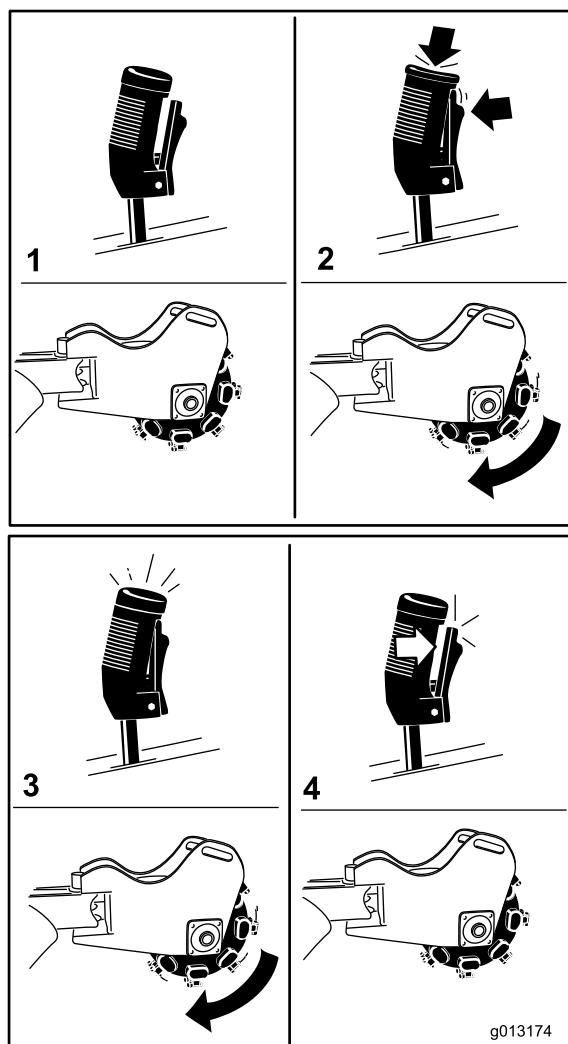


図 11

- | | |
|-------------|----------------|
| 1. ニュートラル | 3. グラインダの運転を継続 |
| 2. グラインダを始動 | 4. グラインダを停止 |

- グラインダを上昇させるには、レバーを手前に引きます 図 12。



図 12

- グラインダを下降させるには、レバーを前方に押します 図 13。

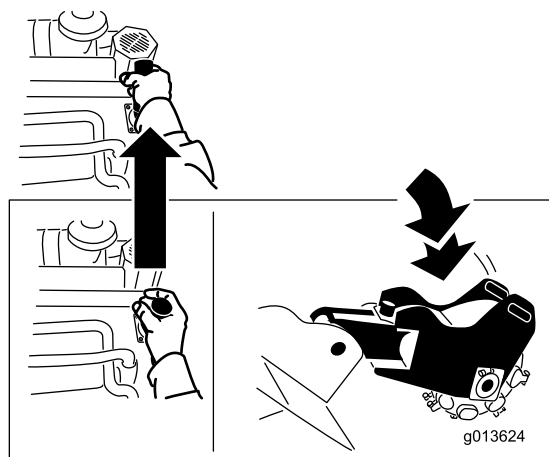


図 13

- グラインダを右または左に旋回させるには、レバーを希望する方向に動かします 図 14。

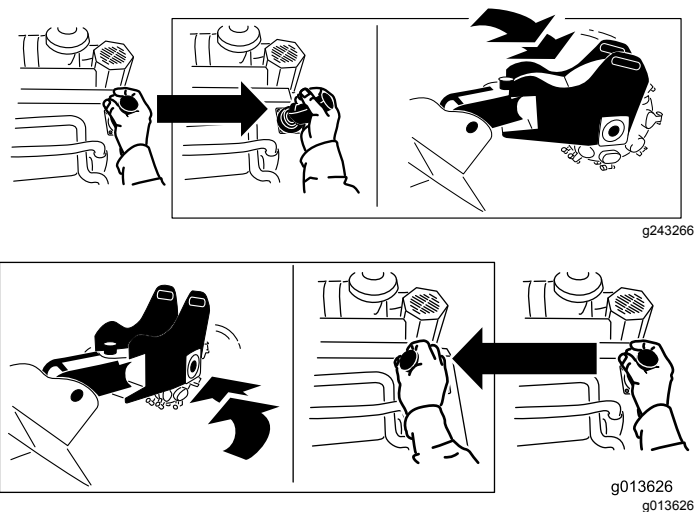


図 14

仕様

注 仕様および設計は予告なく変更される場合があります。

幅	84 cm
長さ	198.5 cm
高さ	113 cm
重量	544kg

アタッチメントとアクセサリ

トロが認定した各種のアタッチメントやアクセサリがそろっており、マシンの機能をさらに広げることができます。詳細は弊社の正規サービスディーラ、または代理店へお問い合わせください弊社のウェブサイト www.Toro.com でもすべての認定アタッチメントとアクセサリをご覧になることができます。

いつも最高の性能と安全性を維持するために、必ずToroの純正部品をご使用ください。他社の部品やアクセサリを御使用になると危険な場合があります、製品保証を受けられなくなる場合がありますのでおやめください。

運転操作

注 前後左右は運転位置からみた方向です。

重要 運転前に、燃料残量とオイル量を点検し、機体の汚れを落としてください。作業エリアに人がいないこと、障害物がないことを確認してください。埋設管などがある場合は、すべてその位置にマーキングをしておいてください。

エンジンを停止させ、キーを抜き取り、各部が完全に停止したのを確認してから運転位置を離れる。

燃料を補給する

▲ 危険

燃料は非常に引火爆発しやすい物質である。発火したり爆発したりすると、やけどや火災などを引き起こす。

- 燃料補給は必ず屋外の開けた場所で、エンジンが冷えた状態で行う。こぼれた燃料はふき取る。
- 箱型トレーラに本機を搭載した状態では、絶対に本機への燃料補給をしてはならない。
- 燃料取り扱い中は禁煙を厳守し、火花や炎を絶対に近づけない。
- 燃料は安全で汚れのない認可された容器に入れ、子供の手の届かない場所で保管する。30日分以上の買い置きは避ける。
- 運転時には必ず適切な排気システムを取り付け正常な状態で使用すること。

▲ 危険

燃料を補給中、静電気による火花が燃料に引火する危険がある。発火したり爆発したりすると、やけどや火災などを引き起こす。

- 燃料容器は車から十分に離し、地面に直接置いて給油する。
- 車に乗せたままの容器に燃料を補給しない。車両のカーペットやプラスチック製の床材などが絶縁体となって静電気の逃げ場がなくなるので危険である。
- 可能であれば、機械を地面に降ろし、車輪を地面に接触させた状態で給油を行う。
- 機械を車に搭載したままで給油を行わなければいけない場合には、大型タンクのノズルからではなく小型の容器から給油する。
- 大型タンクのノズルから直接給油しなければならない場合には、ノズルを燃料タンクの口に常時接触させた状態で給油を行う。

▲ 警告

燃料を飲み込むと非常に危険で生命に関わる。また、気化した燃料に長期間ふれると身体に重篤な症状や疾病を引き起こす。

- 燃料ガスを長時間吸い込むのは避けること。
- ノズルや燃料タンクの注入口に顔を近づけないこと。
- 目や皮膚に燃料が付着しないようにすること。

使用推奨燃料

- 機械の性能を最も良く発揮させるために、オクタン価87以上の、きれいで新しい購入後30日以内無鉛ガソリンを使ってくださいオクタン価評価法は $(R+M)/2$ を採用。
- **エタノール** エタノールを添加10% までしたガソリン、MTBEメチル第3ブチルエーテル添加ガソリン15% までを使用することが可能です。エタノールとMTBEとは別々の物質です。エタノール添加ガソリン15% 添加=E15は使用できません。**エタノール含有率が10%を超えるガソリンは絶対に使用してはなりません**たとえばE15含有率15%、E20含有率20%、E85含有率85%がこれにあたります。これらの燃料を使用した場合には性能が十分に発揮されず、エンジンに損傷が発生する恐れがあり、仮にそのようなトラブルが発生しても製品保証の対象とはなりません。
- メタノールを含有するガソリンは**使用できません**。
- **燃料タンクや保管容器でガソリンを冬越しさせないでください。冬越しさせる場合には必ずスタビライザー品質安定剤を添加してください。**
- ガソリンにオイルを混合しないでください。

スタビライザー/コンディショナー

燃料の品質保持のため、必ず燃料のスタビライザー/コンディショナーを添加してください。スタビライザー/コンディショナーのメーカーの指示を守ってお使いください。

重要エタノール、メタノールを含んだ添加剤は絶対に使用しないでください。

スタビライザー/コンディショナーは新しい燃料に使用し、メーカーの指示に従った量を添加してください。

燃料を補給する

1. 平らな場所に駐車し、駐車ブレーキ搭載機種ではを掛け、油圧昇降装置を下げる。
2. エンジンを止め、キーを抜き取り、エンジンが冷えるまで待つ。
3. 燃料キャップの周囲をきれいに拭いてキャップを外す [図 15](#)。

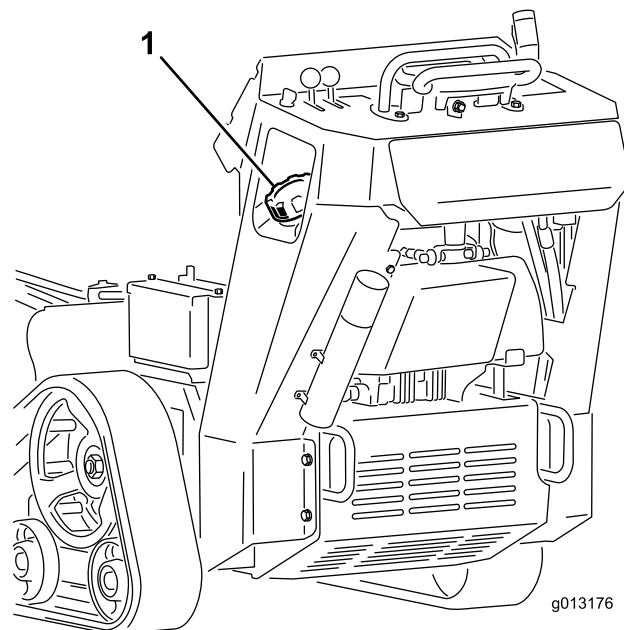


図 15

1. 燃料タンクのキャップ

4. 燃料タンクの首の根元から 6-13 mm 程度下まで給油する。

重要これは、温度が上昇して燃料は膨張したときにあふれないように空間を確保するためである。燃料タンク一杯に入れられないこと。

5. 燃料タンクのキャップをしっかりとめる。
6. こぼれた燃料はふき取ってください。

毎日の整備作業を実施する

毎日の運転前に、[保守 \(ページ 19\)](#)に記載されている「使用ごと/毎日の点検整備」を行ってください。

エンジンの始動手順

1. スロットルレバーを低速と高速の中間位置にセットする [図 16](#)。

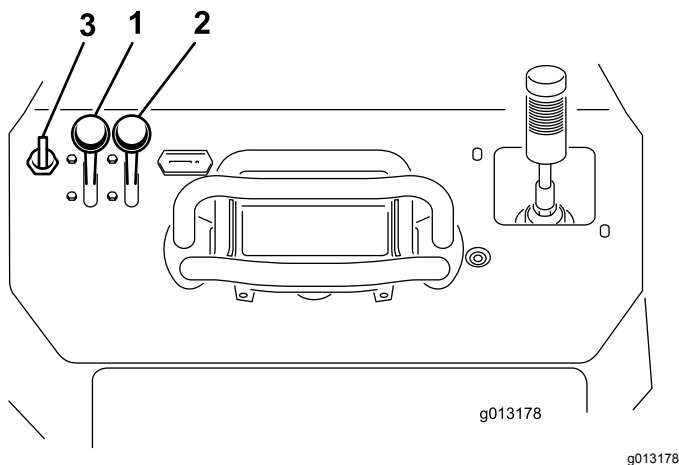


図 16

1. スロットルレバー 3. キー
2. チョークレバー

2. チョークレバーを ON 位置とする 図 16。

注 エンジンが温まっている時はチョーク操作は不要です。

3. キーを ON 位置に回す (図 16)。エンジンが始動したら、キーから手を離してください。

重要 スタータは 1 度に 10 秒間以上連続で使用しないでください。5 秒以内にエンジンが始動しなかった場合は、30 秒間待ってからもう一度始動を試みてください。この手順を守らないとスタータモータを焼損する恐れがあります。

4. チョークレバーを徐々に OFF 位置へ戻す 図 16。それでエンジンの回転が悪くなるようであれば、チョークを元に戻してエンジンが温まるのを待つ。

5. スロットルレバーを希望位置にセットする 図 16。

重要 油圧システムが冷たい外気温が 0℃ 付近またはそれ以下時にエンジンを最初から高速で運転すると、油圧システムが損傷を受けることがあります。低温時には、スロットルを中間位置のまま、分間エンジンを回してからスロットルを高速位置にしてください。

注 外気温が氷点下の場合は機械をガレージに保管しておくことと機械の温度が下がりにすぎず、始動がスムーズに行えます。

マシンを運転する

走行コントロールでマシンの走行を制御します。どの場合も、レバーを遠くへ押す引くほどその方向への走行速度が上がります。走行コントロールから手を離すと走行を停止します。

▲ 注意

後方の安全の確認せずにバックして、万が一子供などを引いてしまうと悲惨な人身事故となり、場合によっては死亡事故となる。

後退時は、必ず後ろの安全を確認し、手を基準バーに置くこと。

エンジンの速度1分間の回転数はスロットルコントロールによって制御されています。スロットルレバー高速位置にすると最も良い性能が得られます。低速で運転する場合には、フルスロットル以外のスロットル設定で使用できます。

エンジンの停止手順

1. 平らな場所に駐車し、駐車ブレーキ搭載機種ではを掛け、油圧昇降装置を下げる。
2. スロットルレバーを低速位置に動かす 図 16。
3. 負荷の大きい作業の直後など、エンジンが高温になっている場合には、1分間程度のアイドリングを行ってからキーをOFF位置にしてください。

注 エンジンが徐々に冷えるので機械のために良い効果があります。緊急時には、即座にエンジンを停止して構いません。

4. キーを OFF 位置にして抜き取る。

▲ 注意

始動キーをつけたままにしておくと、誰でもいつでもエンジンを始動させることができ、危険である。

たとえ数秒でも機械から離れる場合は、必ず始動スイッチからキーを抜き取ること。

切り株の切削作業

▲ 危険

この機械は手足を切断する能力がある。

- 作業には必ず、すべりにくい頑丈な靴をはいてください
- 機械が動作中は、運転位置を離れないこと。可動部に近づかないこと。
- 周囲の人全部を十分に遠ざけてください。
- 人や動物が近づいてきたら直ちに機械を停止すること。

▲ 警告

切り株の切削中は、切削片、土などが飛んでくる。これらに当たるとけがををする恐れがある。

- グラインダの運転に際しては必ず長ズボンと保護めがねを使用すること。
- 周囲の人全部をグラインダから十分に遠ざけること。

▲ 警告

切削作業中はグラインダから大きな音が発生し、聴覚を損なう恐れがある。

グラインダの運転に際しては必ず聴覚保護具を使用すること。

1. エンジンを始動し、グラインダを上昇させ、スロットルレバーを高速位置に動かし、マシンを切り株の正面に移動させる。
2. グラインダ制御レバーと走行コントロールを使って、グラインダを切り株の表面から 2.5 cm 程度低い高さに位置決めする 図 17。
3. グラインダを始動し、グラインダの速度が最高になるまで待つ。
4. グラインダ制御レバーを使って、グラインダで切り株の表面をゆっくりと掃くように移動させて切削を開始する 図 17。

重要 グラインダが切り株に接触すると自動的に切削に適した速度まで下がって切り株を削り始めます。

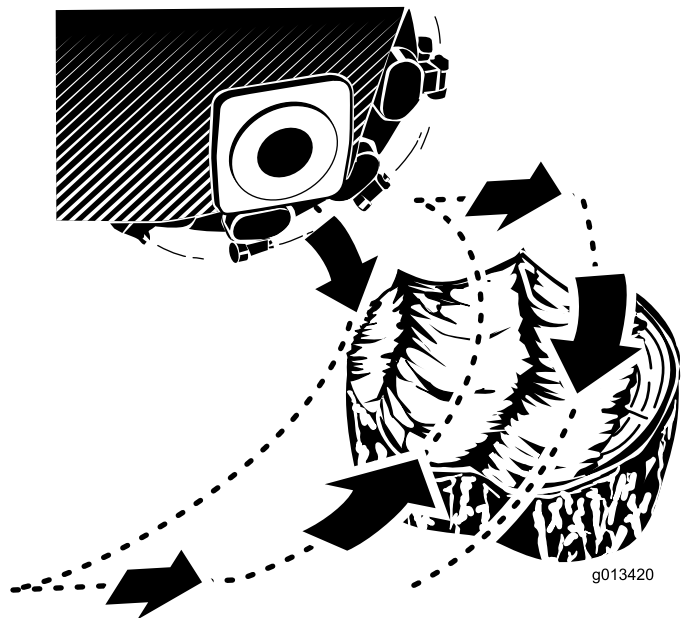


図 17

g013420

6. 切り株の地上部が完全に無くなるまでステップ 4-5 を繰り返す 図 17。
7. マシンを後退させ、グラインダを切り株の正面脇にセットし、表面から 2.5 cm 程度低い高さに降ろす。
8. 切り株が完全に切削されるまで、ステップ 4-7 を繰り返す。
9. 地表に露出している太い根を切削する必要があるときには、太い根それぞれの上にマシンを移動し、走行コントロールとグラインダコントロールを使って根に沿って切削を進める。
10. 使用後は毎回、油圧装置や駆動部、マフラーやエンジンの周囲を清掃してください マシンの外側の清掃 (ページ 38) を参照。

故障したマシンを移動するには

重要 油圧システムの損傷を防ぐため、トラクションユニットを牽引したり手押しで移動するときは、必ず牽引バルブを開けてください。

1. 駐車ブレーキを掛け、油圧装置を下降させる。
2. エンジンを止め、キーを抜き取る。
3. 下のシールドを外す。
4. レンチを使って、油圧ポンプについている牽引バルブを左に 2 回転させる 図 18。

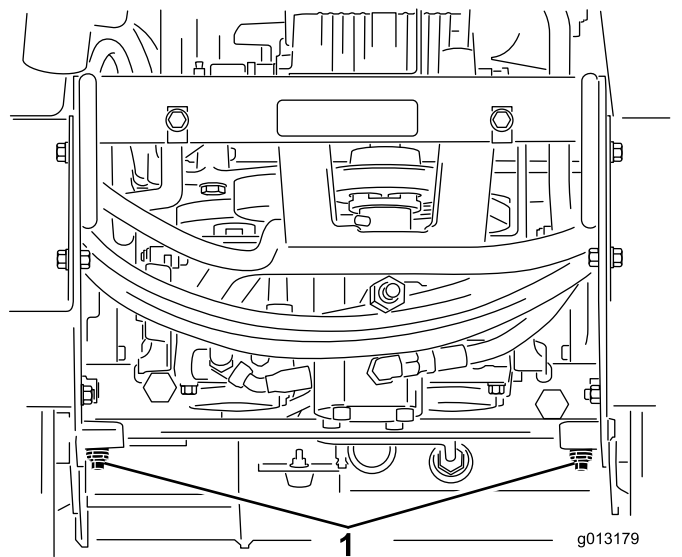


図 18

g013179

g013179

1. 牽引バルブ
5. 下部シールドを取り付け、マシンを牽引する。
6. マシンの修理が終わったら、運転前に牽引バルブを閉じる。

5. マシンを数センチメートル前進させて、ステップ 4 を繰り返す 図 17。

マシンを搬送する場合の固定方法

重要 公道を走行しないでください。トレーラやトラックに芝刈り機を積み降ろすときには安全に十分注意してください。

1. 平らな場所に駐車し、駐車ブレーキ搭載機種ではを掛け、油圧昇降装置を下げる。
2. エンジンを止め、キーを抜き取る。
3. マシンの前後にあるロープ掛けポイントを利用して、ロープやチェーンなど適切なものでトレーラに機体を固定する 図 19 と 図 20。ロープ掛けや積荷固定についてはそれぞれの地域の法令などを順守してください。

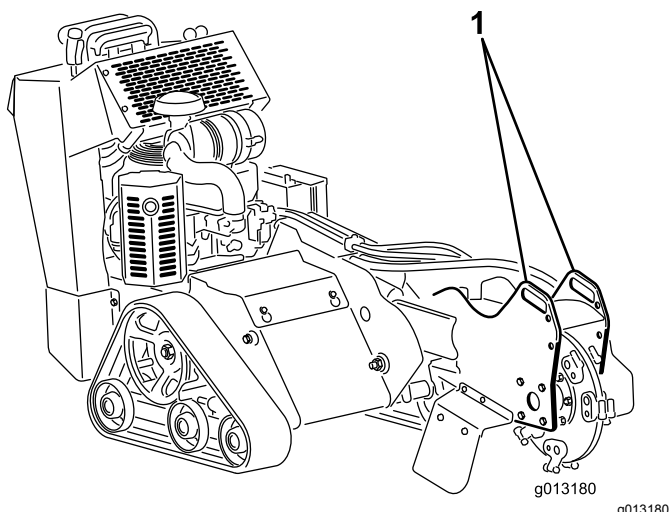


図 19

1. 機体前部のロープ掛けポイント

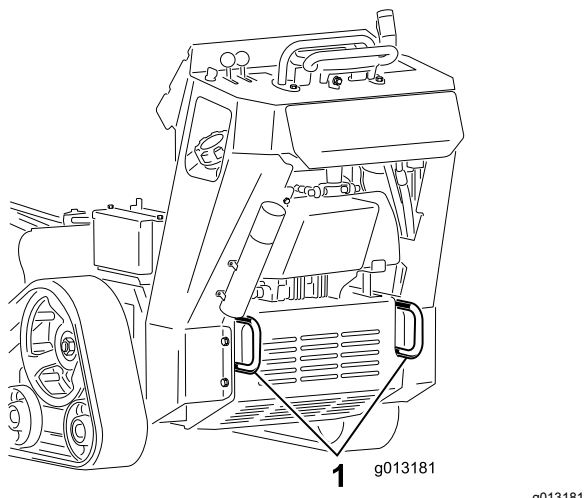


図 20

1. 車両後部のロープ掛けポイント

マシンを持ち上げる

ロープ掛けポイントを吊り上げポイントとして利用することができます 図 19 と 図 20。

ヒント

- 機体を損傷させないように、使用前に作業場所からごみや岩などを取り除いてください。
- 切削中、エンジンは常に最高速度フルスロットルで運転してください。
- 切り株の手前側のエッジ部分を切削するようにするのが効率的です。切削が進んでホイールの直径の $\frac{1}{4}$ に近くなったら、グラインダを下げ再びエッジ部分から削り始めるようにします。

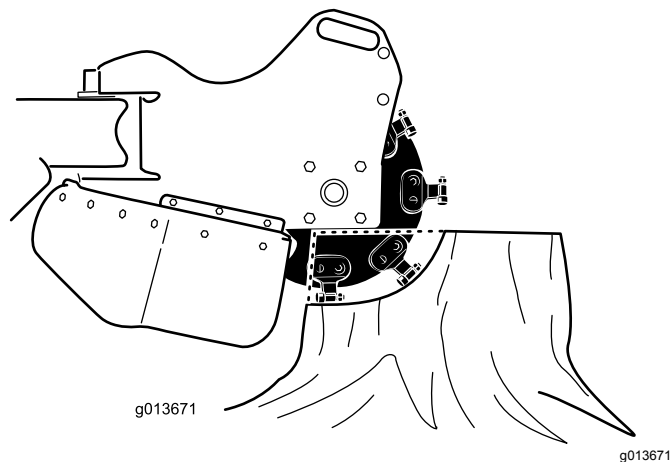


図 21

- ホイールの回転速度が落ちないように、エンジンの音に注意し、グラインダホイールを良く見ながら切削します。切削しにくくなってきたら、ヘッドを少し浮かせて、ゆっくり往復させるようにしましょう。
- 左から右へ切削している時は、削りかすの大部分はホイールの左側へ飛びます。右から左へ切削している時は、大部分がホイールの右側へ飛びます。
- ターフへのダメージを減らすために側面から切削しても構いません。

保守

注 前後左右は運転位置からみた方向です。

推奨される定期整備作業

整備間隔	整備手順
使用開始後最初の 8 時間	<ul style="list-style-type: none">・ エンジンオイルを交換する。
使用開始後最初の 50 時間	<ul style="list-style-type: none">・ クローラの張りを点検調整する。
使用することまたは毎日	<ul style="list-style-type: none">・ マシンのグリスアップを行ってください。(洗浄後はすぐに行ってください。)・ エンジンオイルの量を点検する。・ クローラを洗浄し状態を点検する。・ 刃の状態を点検し、破損や摩耗しているものは全て交換(または裏返して取り付け)し、全部の刃のナットをトルク締めする。・ ボルトナット類にゆるみがないか点検する。
使用後毎回	<ul style="list-style-type: none">・ マシンの外側を清掃する。
25 運転時間ごと	<ul style="list-style-type: none">・ バッテリー液の量を点検する。・ 油圧オイルの量を点検する。
100 運転時間ごと	<ul style="list-style-type: none">・ エンジンオイルを交換する。・ 点火プラグを点検・清掃・調整する。・ クローラの張りを点検調整する。・ 油圧ラインに、オイル漏れ、フィッティングのゆるみ、ねじれ、支持部のゆるみ、磨耗や腐食などが点検し、必要に応じて整備・修理する。
200 運転時間ごと	<ul style="list-style-type: none">・ エンジンオイルフィルタの交換を行う。・ 燃料フィルタを交換する。
250 運転時間ごと	<ul style="list-style-type: none">・ 一次エアフィルタを交換し、安全フィルタを点検する。(ほこりの多い環境で使用するときは整備間隔を短くする)・ ロードホイールを点検しグリスアップする。
400 運転時間ごと	<ul style="list-style-type: none">・ 油圧オイルを交換する。
500 運転時間ごと	<ul style="list-style-type: none">・ 安全エアフィルタを交換する(ほこりの多い環境で使用するときは整備間隔を短くする)
1500 運転時間ごと	<ul style="list-style-type: none">・ 全部の可動部油圧ホースを交換する。
1 年ごとまたは長期保管前	<ul style="list-style-type: none">・ クローラの張りを点検調整する。・ 塗装傷のタッチアップを行う。

重要 エンジンの整備に関するの詳細は、付属のエンジンマニュアルを参照してください。

▲ 注意

始動キーをつけたままにしておくと、誰でもいつでもエンジンを始動させることができ、危険である。

整備・調整作業の前には必ず始動スイッチからキーを抜きとり、点火プラグ装着車の場合は、念のために点火プラグのコードを外しておくこと。点火コードが絶対に点火プラグと触れることのないよう、確実に隔離すること。

整備前に行う作業

重要カバーについているボルトナット類は、カバーを外しても、カバーから外れません。全部のボルト類を数回転ずつゆるめてカバーが外れかけた状態にし、それから、全部のボルト類を完全にゆるめてカバーを外すようにしてください。このようにすれば、誤ってリテーナからボルトを外してしまうことはありません。

カバープレートの取り外し

1. 平らな場所に駐車し、駐車ブレーキ搭載機種ではを掛け、油圧昇降装置を下げる。
2. エンジンを止め、キーを抜き取る。

警告

カバーの下にはベルトがあり、マシンが作動中はこのベルトが回転している。指、手、髪の毛、衣服などがベルトに絡むと、死亡事故などの重大な人身事故につながる。

整備作業を行う前には必ずエンジンを停止させ、すべての部分が完全に停止してからカバーを外すこと。

3. カバープレート後部のボルトをゆるめる。
4. カバープレートをフレームに固定しているボルト3本を交互にゆるめてカバーが動くようにする [図 22](#)。

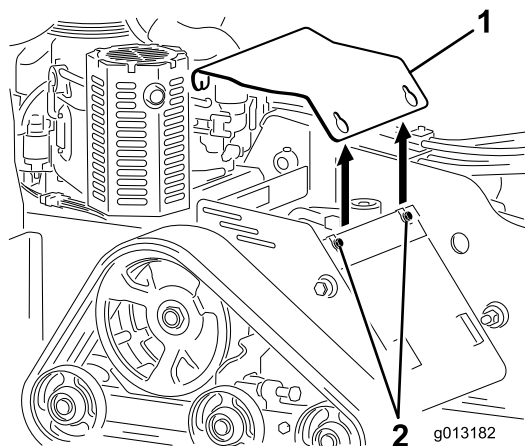


図 22

1. カバープレート
2. ボルト

5. カバープレートの後部を持ち上げてエンジンをかわし、ボルトの頭をかわしてマシンから外す。
6. 運転する時は必ずカバーを取り付ける。カバープレートを所定位置にセットし、外す時にゆるめたボルト3本で固定する [図 22](#)。

下部シールドの取り外し

1. 平らな場所に駐車し、駐車ブレーキ搭載機種ではを掛け、油圧昇降装置を下げる。
2. エンジンを止め、キーを抜き取る。
3. 下部シールドを機体に固定しているボルト2本を交互にゆるめてシールドを外す [図 23](#)。

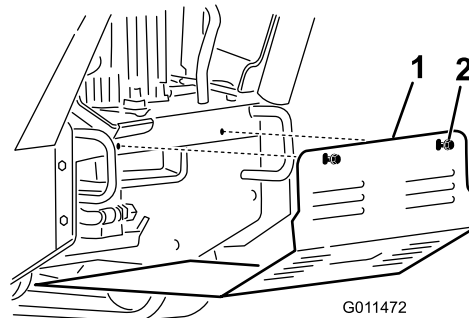


図 23

1. 下部シールド
2. ボルト

4. シールドを引き離すようにして機体から外す。
5. 運転する時は必ずシールドを取り付ける。下側シールドを4ヶ所のタブにセットし、外す時にゆるめたボルト2本で固定する [図 23](#)。

注 下部シールドを少し持ち上げて、4個のタブ全部に載っていることを確認してください。

潤滑

グリスアップを行う

整備間隔: 使用することまたは毎日 洗浄後はすぐに行ってください。

グリスの種類 汎用グリス

1. 平らな場所に駐車し、油圧装置を降下させる。
2. エンジンを止め、キーを抜き取る。
3. グリスニップルをウェスできれいに拭く。
4. ニップルにグリスガンを接続する 図 24 と 図 25。
5. グリスがはみ出てくるまで注入する約3回のポンプ動作。
6. はみ出したグリスはふき取る。

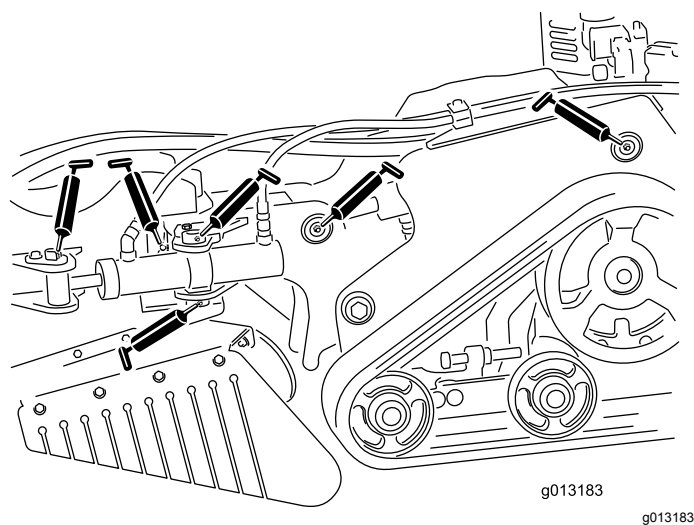


図 24

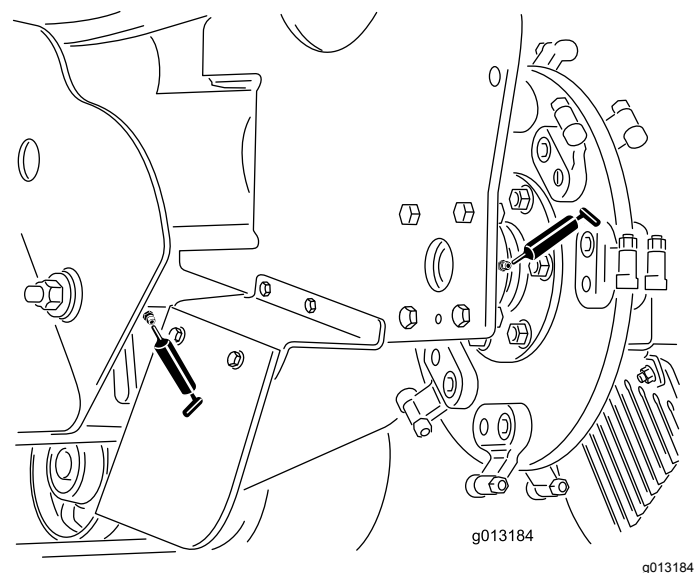


図 25

エンジンの整備

エアクリーナの整備

整備間隔: 250運転時間ごと—一次エアフィルタを交換し、安全フィルタを点検する。ほこりの多い環境で使用するときには整備間隔を短くする

500運転時間ごと—安全エアフィルタを交換するほこりの多い環境で使用するときには整備間隔を短くする

エアフィルタの取り外し

1. 平らな場所に駐車し、駐車ブレーキ搭載機種ではを掛け、油圧昇降装置を下げる。
2. エンジンを止め、キーを抜き取る。
3. エアクリーナのラッチを外し、ボディーからカバーを抜き出す 図 26。

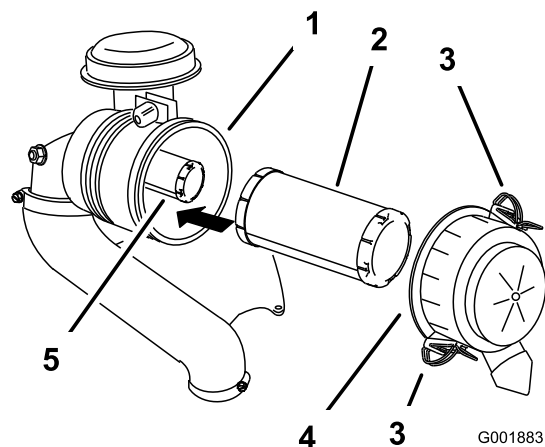


図 26

- | | |
|---------------|---------------|
| 1. エアクリーナのボディ | 4. エアクリーナのカバー |
| 2. 1次フィルタ | 5. 安全フィルタ |
| 3. ラッチ | |

4. カバーの内部を圧縮空気できれいに清掃する。
5. 次フィルタをゆっくり引き抜くようにしてエアクリーナのボディーから外す 図 26。

注 ボディの側面にフィルタをぶつけないように注意すること。

6. 安全フィルタは、交換するとき以外は外さない。

重要 安全フィルタは清掃しないでください。安全フィルタが汚れている場合には、次フィルタが破損しています。その場合には両方のフィルタを交換してください。

一次エアフィルタの整備

フィルタの外側から照明を当てて1次フィルタの内側を点検し、傷などがないか確認する。

注 フィルタに穴があいているとその部分が明るく見えます。フィルタが汚れている、曲がっている、または破損している場合には交換する。1次フィルタは清掃しないこと。

安全フィルタの整備

この安全フィルタは再利用せず、定期的に交換してください。

重要 安全フィルタは清掃しないでください。安全フィルタが汚れている場合には、次フィルタが破損しています。その場合には両方のフィルタを交換してください。

フィルタの取り付け

重要 エンジンを保護するため、必ず両方のエアフィルタを取り付け、カバーをつけて運転してください。

1. 新しいフィルタの場合は出荷時に破損するなどの傷がついていないか点検する。

注 破損しているフィルタを使用しないこと。

2. 安全フィルタを交換する場合には、十分に注意しながら、フィルタのボディに挿入する [図 26](#)。
3. 1次フィルタをゆっくり押し込むようにして安全フィルタの上から取り付ける [図 26](#)。

注 次フィルタの外側リムをしっかりと押さえて確実に装着してください。

重要 フィルタの真ん中柔らかい部分を持たない。

4. 上下方向を確認し、Upと書いてある方を上に向けてエアクリーナカバーを正しく取り付け、ラッチを掛ける [図 26](#)。

エンジンオイルについて

整備間隔: 使用開始後最初の 8 時間—エンジンオイルを交換する。

使用することまたは毎日—エンジンオイルの量を点検する。

100 運転時間ごと—エンジンオイルを交換する。

200 運転時間ごと—エンジンオイルフィルタの交換を行う。

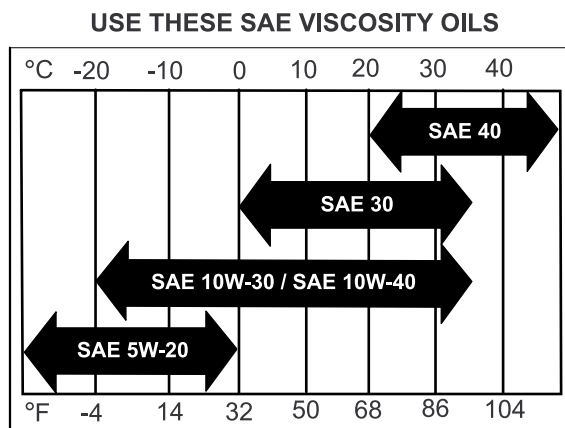
エンジンオイルの仕様

注 砂やほこりのひどい場所で使用する場合は、より頻繁なオイル交換が必要です。

オイルのタイプ 洗浄性オイルAPI 規格 SF, SG, SH, または SJ

クランクケースの容量 2.1 リットルフィルタを含まず 1.8 リットルフィルタを含む

粘度下の表を参照。



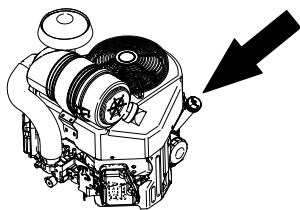
G004216

g004216

図 27

エンジンオイルの量を点検する

1. 平らな場所に駐車し、駐車ブレーキ搭載機種ではを掛け、油圧昇降装置を下げる。
2. エンジンを止め、キーを抜き取る。



エンジンオイルの交換

注 廃油はリサイクルセンターに持ち込むなど適切な方法で処分してください。

1. エンジンを始動し、5 分間程度運転する。

注 オイルが温まって排出しやすくなります。

2. 平らな場所に駐車し、駐車ブレーキ搭載機種ではを掛け、油圧昇降装置を下げる。

3. エンジンを止め、キーを抜き取る。

4. 図 29 のようにしてエンジンオイルを交換する。

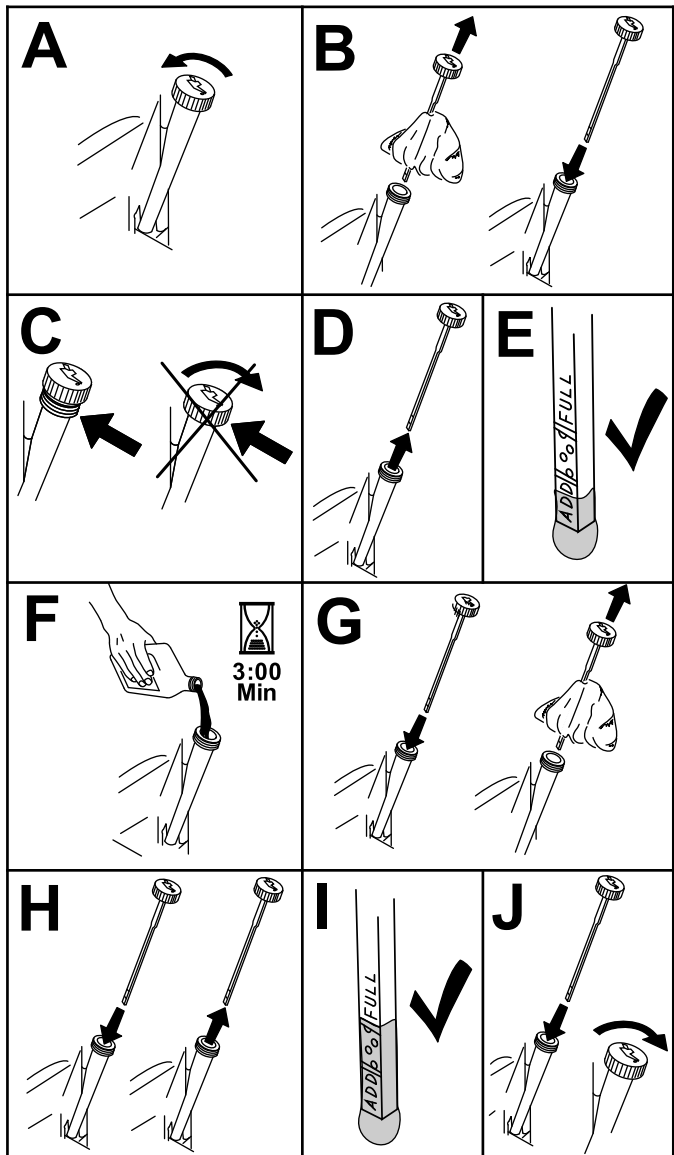
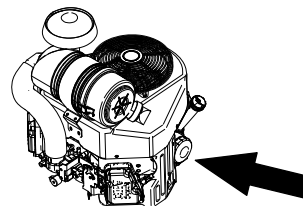


図 28

g194611

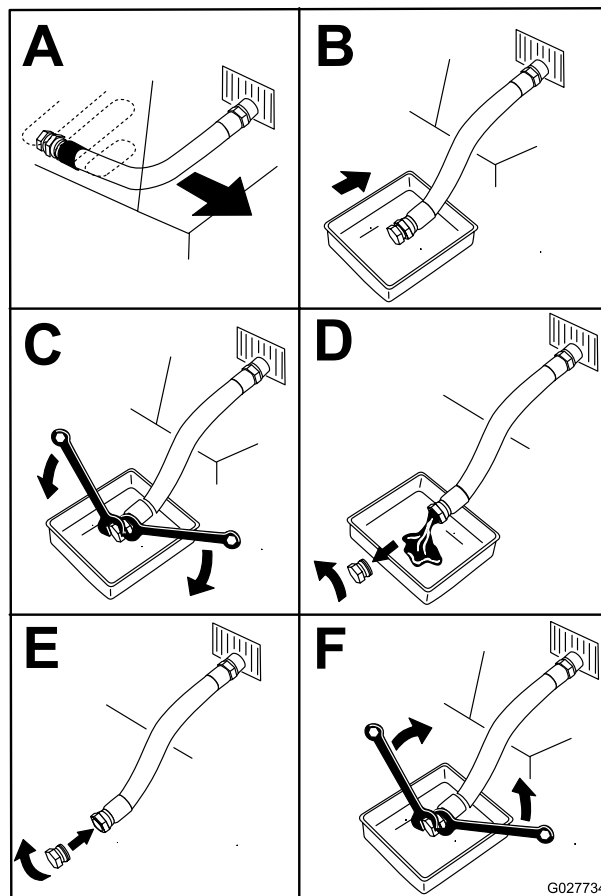


図 29

G027734

g027734

5. 所定量の 80% 程度のオイルをゆっくり入れ、そこから、残りの量を注意深く足して FULL マークまで入れる 図 30。

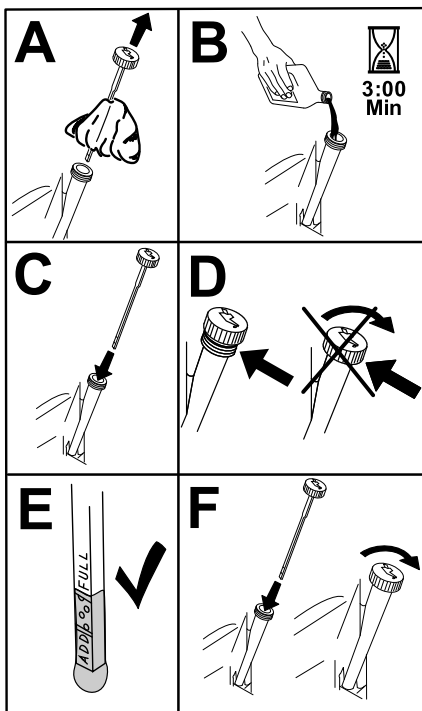


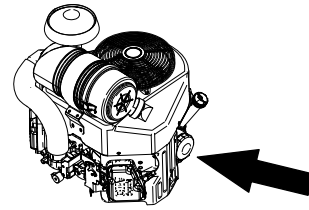
図 30

g194610

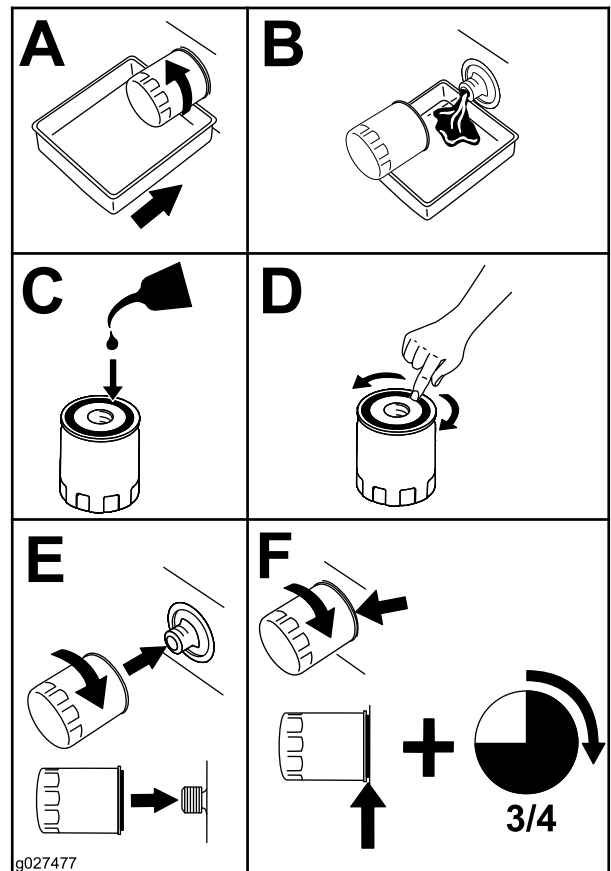
6. エンジンを始動し、平らな場所へ移動する。
7. その後、オイルの量をもう一度点検する。

エンジンオイルフィルタの交換

1. エンジンからオイルを抜く [エンジンオイルの交換 \(ページ 23\)](#)を参照。
2. エンジンオイルフィルタを交換する [図 31](#)。



g242255



g027477

g027477

図 31

注 フィルタのガスケットがエンジンに当たるまで締め付け、そこからさらに 3/4 回転締め付ける。

3. 適切な種類の新しいオイルをエンジンに入れる [エンジンオイルの仕様 \(ページ 22\)](#)を参照。

点火プラグの整備

整備間隔: 100運転時間ごと

電極間のエアギャップを正しく調整しておいてください。取り付け、取り外しには必ず専用のレンチを使い、エア・ギャップの点検調整にはすきまゲージやギャップ調整工具などを使ってください。必要に応じて新しい点火プラグと交換してください。

点火プラグのタイプ NGK® BPR4ES または同等品

エアギャップ0.75 mm

点火プラグの取り外し

1. 平らな場所に駐車し、駐車ブレーキ搭載機種ではを掛け、油圧昇降装置を下げる。
2. エンジンを止め、キーを抜き取る。
3. 図 32のように、点火プラグを取り外す。

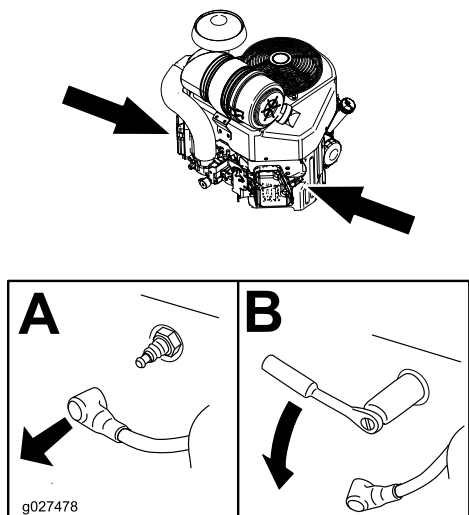


図 32

点火プラグの点検

重要 点火プラグは清掃しないでください。黒い汚れ、電極の磨耗、油膜、亀裂などがあれば新しいものと交換してください。

絶縁体部がうす茶色や灰色なら適正、碍子が黒くなっているのは不完全燃焼であるエアクリーナの汚れが原因であることが多い。

すきまを 0.75 mm に調整する。

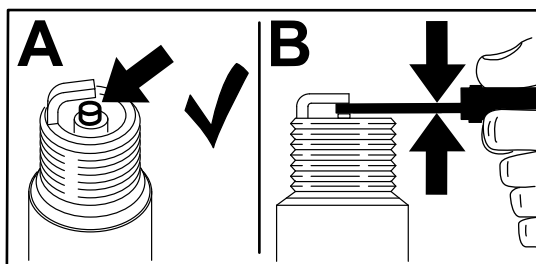


図 33

点火プラグの取り付け(s)

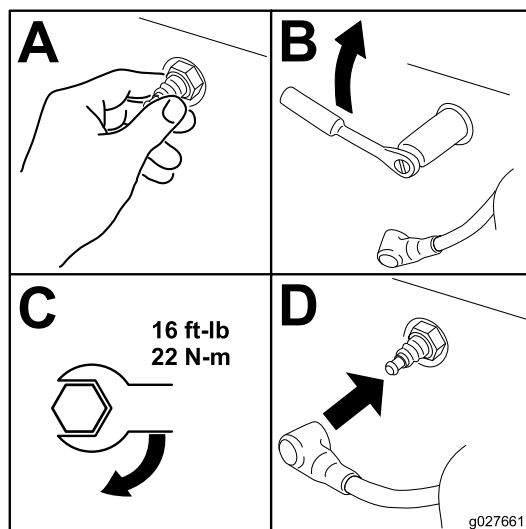


図 34

燃料システムの整備

燃料タンクの内部清掃

▲ 危険

燃料は非常に引火爆発しやすい物質である。発火したり爆発したりすると、やけどや火災などを引き起こす。

燃料に関する注意事項の説明は [燃料についての安全事項 \(ページ 4\)](#) を参照してください。

1. 平らな場所に駐車し、駐車ブレーキを掛け、油圧昇降装置を下げる。
2. エンジンを止め、キーを抜き取る。
3. 燃料バルブを閉じる [図 35](#)。

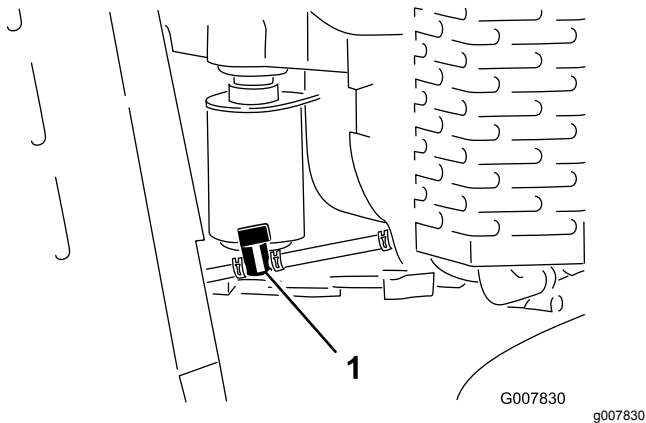


図 35

1. 燃料バルブ

4. 燃料バルブについているホースのエンジン側のホースクランプをゆるめて、バルブから離れた位置に移動させる [図 35](#)。
5. 燃料ラインをバルブから抜き取る [図 35](#)。
6. 燃料バルブを開き、排出される燃料を適切な容器に受ける。

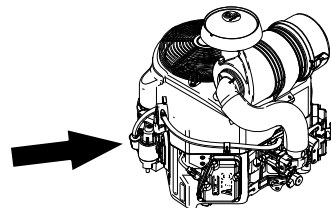
注 必要に応じて燃料フィルタを交換する [燃料フィルタの交換 \(ページ 26\)](#) を参照。

7. 燃料バルブに燃料ホースをつなぐ。ホースクランプを燃料フィルタの位置までずらして燃料ラインを固定する。
8. こぼれた燃料はふき取ってください。

燃料フィルタの交換

整備間隔: 200運転時間ごと

1. 平らな場所に駐車し、駐車ブレーキを掛け、油圧昇降装置を下げる。
2. エンジンを止め、キーを抜き取る。



g242257

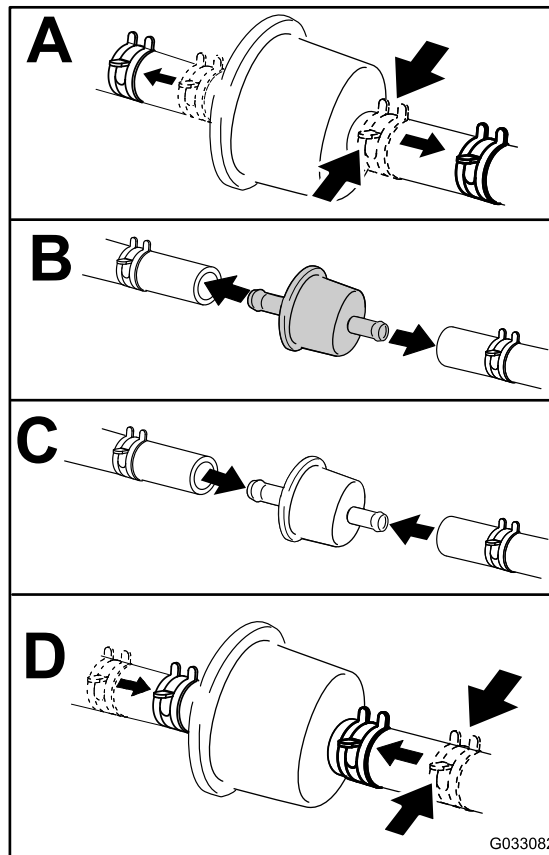


図 36

g033082

電気システムの整備

バッテリーの整備

整備間隔: 25運転時間ごと一バッテリー液の量を点検する。

バッテリーの表面はいつもきれいに、常にフル充電状態にしておきましょう。バッテリーやバッテリーボックスの清掃にはペーパータオルが便利です。端子部に腐食が発生した場合には、重曹水で清掃します。きれいになった端子には、錆びないようにグリスを塗っておきます。

電圧 12 V、冷間クランキング電流 300 @ -18 °C。

警告

バッテリーケーブルの接続手順が不適切であるとケーブルがショートを起こして火花が発生する。それによって水素ガスが爆発を起こし人身事故に至る恐れがある。

- ケーブルを取り外す時は、必ずマイナス黒ケーブルから取り外し、次にプラス赤ケーブルを外す。
- ケーブルを取り付ける時は、必ずプラス赤ケーブルから取り付け、それからマイナス黒ケーブルを取り付ける。

警告

バッテリーの端子に金属製品や車体の金属部分が触れるとショートを起こして火花が発生する。それによって水素ガスが爆発を起こし人身事故に至る恐れがある。

- バッテリーの取り外しや取り付けを行うときには、端子と金属部を接触させないように注意する。
- バッテリーの端子と金属部を接触させない。

バッテリーの取り外し

- 平らな場所に駐車し、駐車ブレーキを掛け、油圧昇降装置を下げる。
- エンジンを止め、キーを抜き取る。
- マイナスケーブルのゴムカバー黒を外す。バッテリーのマイナス - 端子から、マイナスケーブルを外す [図 37](#)。

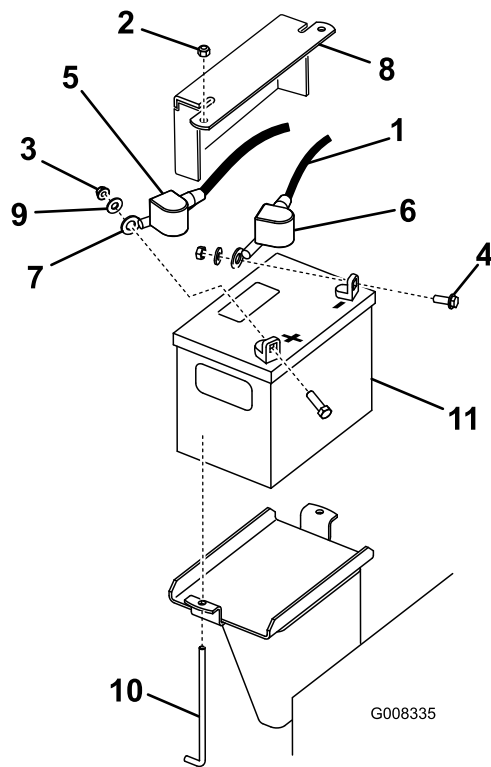


図 37

- | | |
|-------------|--------------|
| 1. マイナスケーブル | 7. プラスケーブル |
| 2. ナット1/4" | 8. バッテリー押さえ板 |
| 3. ナット5/16" | 9. ワッシャー |
| 4. ボルト | 10. Jボルト |
| 5. ゴムカバー赤 | 11. バッテリー |
| 6. ゴムカバー黒 | |

- 次にプラス端子についている赤い保護カバーをずらして、赤いプラスケーブルを露出させる [図 37](#)。
- バッテリーを固定している押さえ板、Jボルト、ロックナットを外してバッテリーを外す [図 37](#)。

バッテリーを充電する

警告

充電中は爆発性のガスが発生する。

充電中は絶対禁煙を厳守。バッテリーに火気を近づけない。

重要 バッテリーはいつもフル充電状態にしておきましょう。液の比重が1.265になる。特に氷点下で保管する場合にはこのことを守ってください。

- 車体からバッテリーを取り外す [バッテリーの取り外し \(ページ 27\)](#)を参照。
- 3-4 Aで 4-8 時間充電する [図 38](#)。充電しすぎないように注意すること。

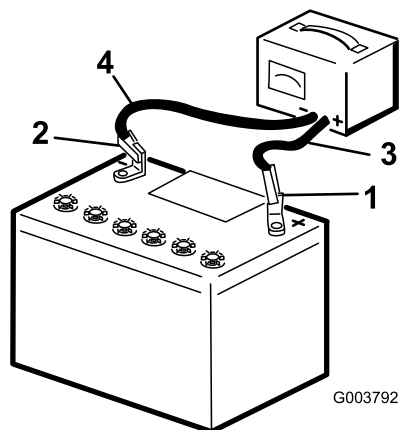


図 38

G003792

g003792

- | | |
|-----------|-----------------|
| 1. プラス端子 | 3. チャージャのリード線 赤 |
| 2. マイナス端子 | 4. チャージャのリード線 黒 |

- 充電が終わったら、チャージャのプラグをコンセントから抜いてから、チャージャのリード線をバッテリー端子から外す 図 38。

バッテリー液の量を点検する

▲ 危険

電解液には硫酸が含まれており、触れると火傷を起こし、飲んだ場合には死亡する可能性がある。

- 電解液を飲まないこと。また、電解液を皮膚や目や衣服に付けないよう十分注意すること。安全ゴーグルとゴム手袋で目と手を保護すること。
- 皮膚に付いた場合にすぐに洗浄できるよう、必ず十分な量の真水を用意しておくこと。

- 平らな場所に駐車し、駐車ブレーキを掛け、油圧昇降装置を下げる。
- エンジンを止め、キーを抜き取る。
- バッテリーを側面から見て液の量を確認する。電解液が **上の線** まであればよい 図 39。バッテリー液の量が下の線より下がらないように管理する 図 39。

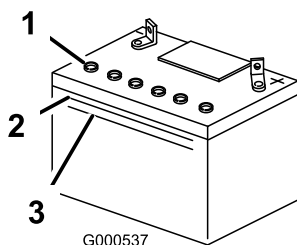


図 39

G000537

g000537

- | | |
|---------|--------|
| 1. キャップ | 3. 下の線 |
| 2. 上の線 | |

- 足りなければ必要量の蒸留水を補給する **バッテリー液の補充 (ページ 28)**を参照。

バッテリー液の補充

バッテリー液の補充は運転前に行うのが最も効果的です。運転中に水と電解液がよく混合します。

- 平らな場所に駐車し、駐車ブレーキを掛け、油圧昇降装置を下げる。
- エンジンを止め、キーを抜き取る。
- 車体からバッテリーを取り外す **バッテリーの取り外し (ページ 27)**を参照。

重要 バッテリーを機体に取り付けたままで蒸留水を補給しないでください。電解液が万一、こぼれて車両に触れると各部に激しい腐食が発生する。

- バッテリー上面をペーパータオルできれいに拭く。
- バッテリーの各セルのキャップを外す 図 39。
- 液量が上の線に達するまで 図 39、各セルに蒸留水をゆっくりと補給する。

重要 入れすぎは禁物です。バッテリー液硫酸がこぼれると金属部分を腐食させ、シャーシが損傷します。

- 各セルに補給した後、5-10分待って液量がバッテリーケースの上の線 図 39に届かなければ蒸留水を足す。
- 通気キャップを取り付ける。

バッテリーの清掃

注 端子や周囲が汚れていると自然放電しますので、バッテリーが汚れないようにしてください。

1. 平らな場所に駐車し、駐車ブレーキを掛け、油圧昇降装置を下げる。
2. エンジンを止め、キーを抜き取る。
3. 機体からバッテリーを外す [バッテリーの取り外し \(ページ 27\)](#)。
4. 重曹と水でケース全体を洗う。
5. 真水でケースを仕上げ洗いする。
6. 腐食防止のために両方の端子部にワセリンGrafo 112X: P/N 505-47を薄く塗る。
7. バッテリーを取り付ける [バッテリーを取り付ける \(ページ 29\)](#)を参照。

バッテリーを取り付ける

1. 先ほど取り外したねじ類を再使用して、プラスケーブル赤いケーブルをバッテリーのプラス端子に取り付ける [図 37](#)。
2. プラス+端子に赤いゴムカバーを取り付ける。
3. 先ほど取り外したねじ類を再使用して、マイナスケーブル黒いケーブルをバッテリーのマイナス-端子に取り付ける [図 37](#)。
4. 押さえ棒と蝶ナットでバッテリーを固定する [図 37](#)。

重要 鋭利な端部などにバッテリーのケーブルを当てないように、またケーブル同士を接触させないように、注意してください。

ヒューズの交換

全部で4本のヒューズを使用しています。ヒューズはコントロールパネルの左下にあります [図 40](#)。

始動回路	30 A
チャージ回路	25 A
冷却ファン回路	20 A
ヘッドライトオプション	15 A

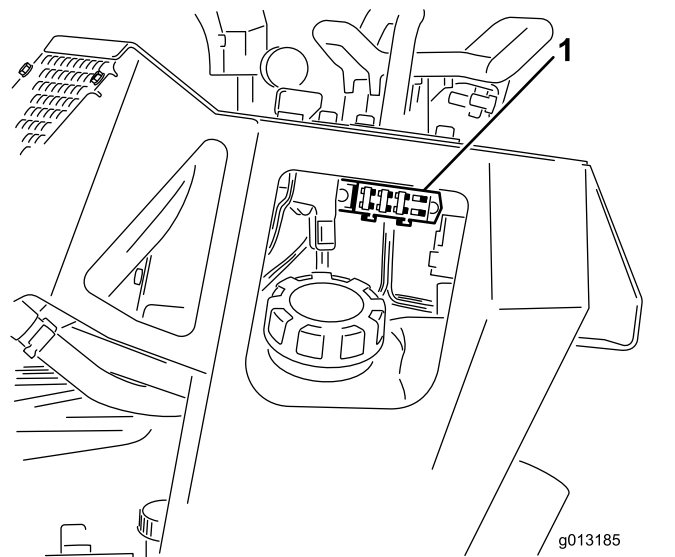


図 40

1. ヒューズブロック

走行系統の整備

クローラの整備

クローラの洗浄

整備間隔: 使用するごとまたは毎日

クローラの状態を定期的に点検してください。摩耗が進んだクローラは交換してください。

1. 平らな場所に駐車し、駐車ブレーキを掛け、油圧昇降装置を下げる。
2. エンジンを止め、キーを抜き取る。
3. 圧力洗浄機または水道水ホースで左右のクローラ部分を洗浄する。

重要 高圧洗浄器は、クローラキャタピラ部分の清掃にのみ使用してください。他の部分の洗浄には高圧洗浄器を使用しないでください。圧力洗浄器を使うと、電気系統や油圧バルブに水が浸入し、トラブルの原因となります。

重要 走行ホイールと駆動ホイールも完全に洗浄してください **図 41**。洗浄されているロードホイールは自由に回転します。

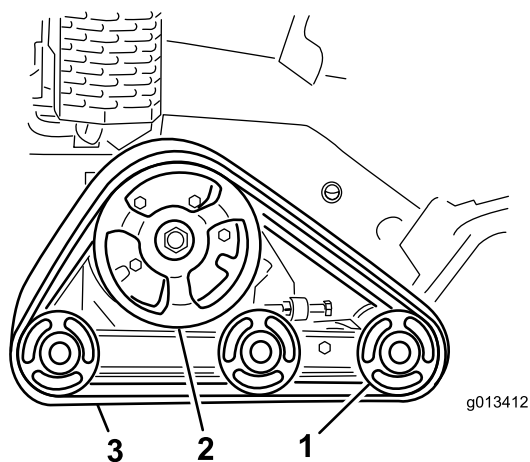


図 41

1. ロードホイール
2. 走行車輪
3. クローラ

クローラの張りの点検と調整

整備間隔: 使用開始後最初の 50 時間

100 運転時間ごと

クローラの長さ方向の中央部分ロードホイールと駆動ホイールの間部分部分を 20.4 kg ほどの力で押してクローラのたわみを点検します。たわみが 6 mm-10 mm 程度であれば適正です。たわみが適正範囲にない場合には、以下の調整を行います。

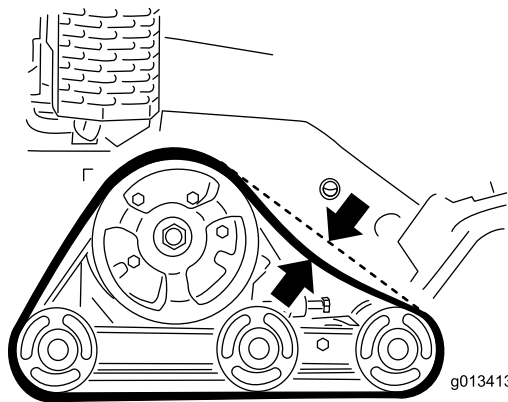


図 42

1. 平らな場所に駐車し、駐車ブレーキを掛け、油圧昇降装置を下げる。
2. エンジンを止め、キーを抜き取る。
3. クローラのテンションボルトとテンションアームのクランプボルトのジャムナットをゆるめる **図 43**。

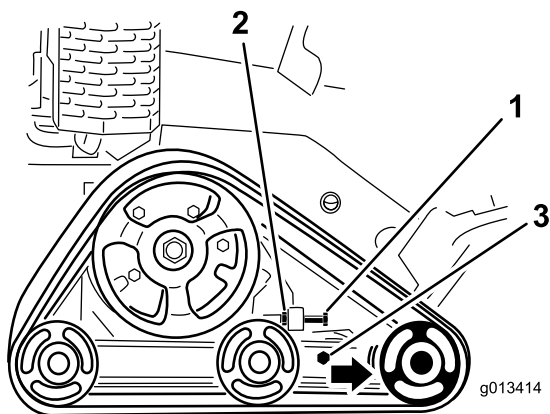


図 43

1. テンションボルト
2. ジャムナット
3. クランプボルト

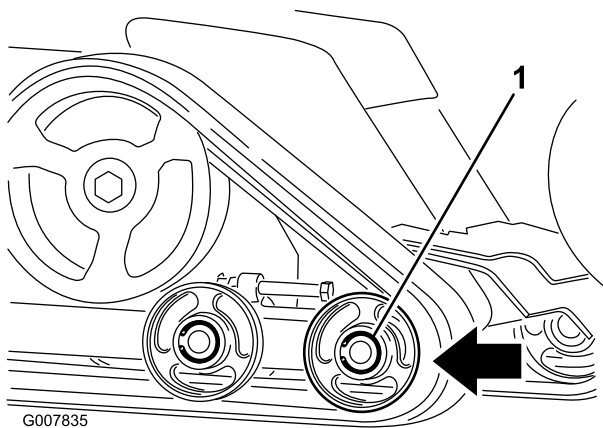
4. テンションボルトを 32.5-40 N·m (3.3-4.2 kg·m = 24-30 ft·lb) にトルク締めする **図 43**。
5. クローラのスパンの中央部を 20.4 kg 程度の力で押したときのたわみが 6 mm-10 mm 程度であることを確認する。必要に応じてテンションボルトのトルクを調整する。
6. ジャムナットを締める。

7. クランプボルトを 102 N·m10.4 kg.m = 75 ft-lb にトルク締めする。

クローラの交換

摩耗が進んだクローラは交換してください。

1. 平らな場所に駐車し、駐車ブレーキを掛け、油圧昇降装置を下げる。
2. エンジンを止め、キーを抜き取る。
3. 交換したい側を持ち上げてクローラを床から 7.6 cm-10 cm 程度浮かせ、この状態で支持する。
4. テンションボルトとジャムナットをゆるめる [図 43](#)。
5. クランプボルトをゆるめる [図 43](#)。
6. 前ロードホイールを機体後方に向けて押し一杯まで移動させる [図 44](#)。



G007835

g007835

図 44

1. 前ロードホイール

7. クローラを外す前ロードホイールの上から始めて、クローラを前進方向に回転させながら、皮をむく要領で取り外す。

注 必要に応じ前外側のロードホイールも外してください。このホイールを外すには、ロードホイールの中央についているスナップリングとキャップを外します [図 45](#)。そして、ホイールの中央についているボルトとガスケットを外し、機体からホイールを取り外します。

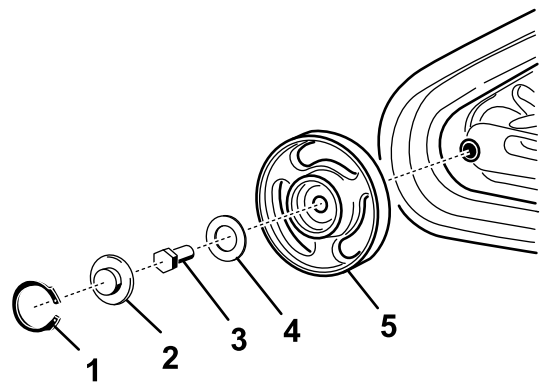


図 45

g242269

- | | |
|------------|---------------|
| 1. スナップリング | 4. ガスケット |
| 2. キャップ | 5. ホイールとベアリング |
| 3. ボルト | |

8. ロードホイールからベルトが外れたら、機体から取り出す [図 44](#)。
9. 駆動ホイールからスタートして、新しいクローラをホイールに巻きつけるようにして取り付けるクローラについている爪がホイールの溝にはまるように取り付けること [図 44](#)。
10. 後ロードホイールと中央ロードホイールの下と間にクローラを押し込むようにして取り付ける [図 44](#)。
11. 前ロードホイールの下側からスタートして、クローラを後退方向に回転させながらテンショニングホイールに取り付ける。
12. 前外側ロードホイールを外した場合は、ここで取り付ける。先ほど取り外したボルトとガスケットなどを再使用取り付ける。ロードホイールの点検とグリスアップ (ページ 32) に解説しているように、ボルトを 102 N·m10.4 kg.m = 75 ft-lb にトルク締めし、きれいに汚れを取り除いてグリスを塗布し、キャップとスナップリングを取り付ける。
13. テンションボルトとナットを取り付ける。
14. テンションボルトを 32.5-40 N·m3.3-4.2 kg.m = 24-30 ft-lb にトルク締めしてクローラを締める。
15. クローラのスパンの中央部を 20.4 kg 程度の力で押したときのたわみが 6 mm-10 mm 程度であることを確認する。必要に応じてテンションボルトのトルクを調整する。
16. ジャムナットを締める。
17. クランプボルトを 102 N·m10.4 kg.m = 75 ft-lb にトルク締めする。
18. 機体を床面に降ろす。
19. もう一方のクローラも同じ要領で取り付ける。

ロードホイールの点検とグリスアップ

整備間隔: 250運転時間ごと

1. 平らな場所に駐車し、駐車ブレーキを掛け、油圧昇降装置を下げる。
2. エンジンを止め、キーを抜き取る。
3. クローラを外す [クローラの交換 \(ページ 31\)](#)を参照。
4. ロードホイールについているスナップリングとキャップを外す [図 46](#)。

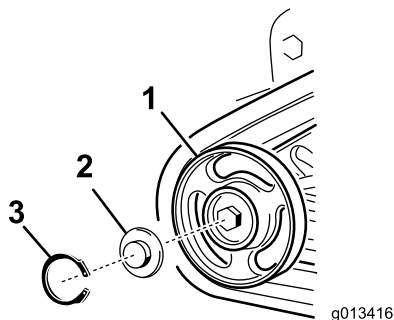


図 46

1. ロードホイール
2. ロードホイールのキャップ
3. スナップリング

5. キャップ外した部分とガスケット周囲のグリスの状態を見る [図 46](#)。グリスが劣化しているようであれば、完全にふき取り、ガスケットを交換して新しいグリスを入れる。
6. ロードホイールのベアリングにガタがなく、ホイールが滑らかに回転することを確認する。万一ベアリングが固着している場合は、弊社の正規サービスディーラに依頼してロードホイールを交換する。
7. グリスを入れたキャップをボルトの頭に取り付ける [図 46](#)。
8. キャップをスナップリングで固定する [図 46](#)。
9. すべてのロードホイール12個に対して、ステップ [4-8](#)の作業を行う。
10. クローラを取り付ける [クローラの交換 \(ページ 31\)](#)を参照。

ベルトの整備

ポンプ駆動ベルトの交換

ベルトから音が出る、ベルトが割れている、ひどく磨耗しているなどの場合は交換してください。交換用のベルトは弊社代理店でお求めください。

1. 平らな場所に駐車し、駐車ブレーキを掛け、油圧昇降装置を下げる。
2. エンジンを止め、キーを抜き取る。
3. 機体の後部を持ち上げてジャッキスタンドで支える。
4. 下部シールドを取り外す [下部シールドの取り外し \(ページ 20\)](#)を参照。
5. ポンプボルト2本をゆるめる [図 47](#)。

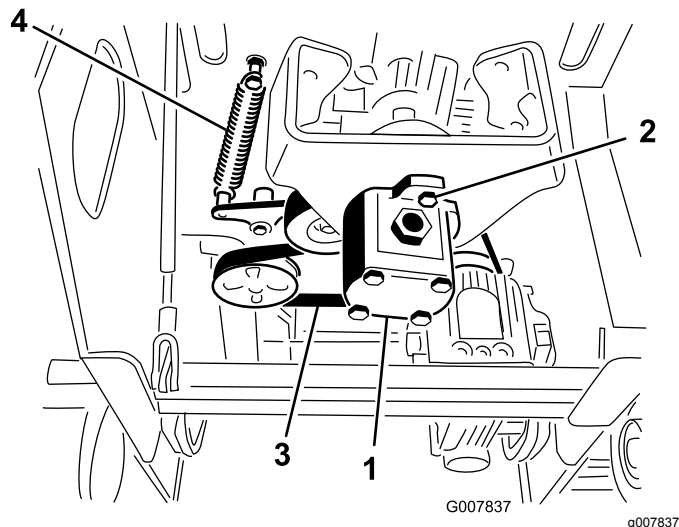


図 47

1. ポンプ
 2. ポンプボルト
 3. ベルト
 4. アイドラプーリのスプリング
6. ポンプを左方向にひねってプーリから外す [図 47](#)。
注 スパイダカップラがポンプと一緒に落下したのを確認してください。
 7. スプリングプラー 特殊工具代理店でお求めください または頑丈な金属製のフックを使って、アイドラプーリのスプリングをボルトから引き離し、ベルトのテンションをゆるめる [図 47](#)。
 8. ベルトを取り外す。
 9. プーリに新しいベルトを取り付ける。
 10. アイドラプーリスプリングをボルトに取り付ける。
 11. スパイダカップラがポンプの所定位置にあることを確認して、プーリにセットし、右にひねってポンプボルトに取り付ける。
 12. ポンプボルトを $68 \text{ N}\cdot\text{m}$ $6.6 \text{ kg}\cdot\text{m}$ $= 50 \text{ ft}\cdot\text{lb}$ にトルク締めする。
 13. 下部シールドを取り付ける。

制御システムの整備

走行コントロールの整列調整

コントロール類は工場で調整済みですが、長期間にわたって使用しているうちにレバー類の整列、ニュートラル位置、全速前進時の直進状態などの調整が必要になることが考えられます。

重要これらの調整を適切に行うには、以下の順序を守ってそれぞれを調整してください。

走行コントロールの後退位置の調整

全速後退位置にセットした走行コントロールバーが基準バーに対して適切に整列しなくなっていることを発見した場合には、直ちに以下の調整を行ってください。

1. 平らな場所に駐車し、駐車ブレーキ搭載機種ではを掛け、油圧昇降装置を下げる。
2. エンジンを止め、キーを抜き取る。
3. 走行コントロールを手前一杯に引いてコントロールの前部を基準バーに接触させる [図 48](#)。

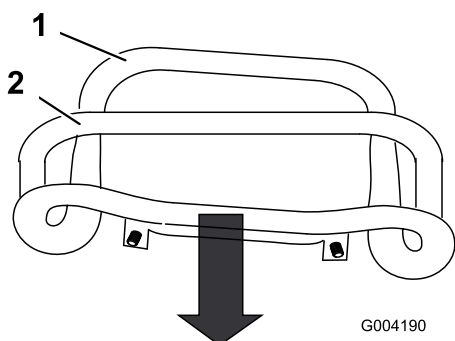


図 48

1. コントロールの前部が整列
2. 基準バーしていない状態)

4. 全速後退位置にセットした走行コントロールバーが基準バーに対して適切に整列していない場合は、走行コントロールのステム部にあるナットとボルトをゆるめる [図 49](#)。

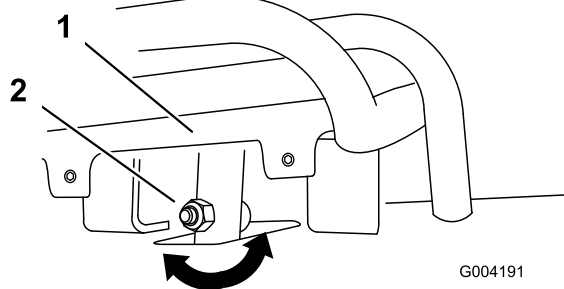
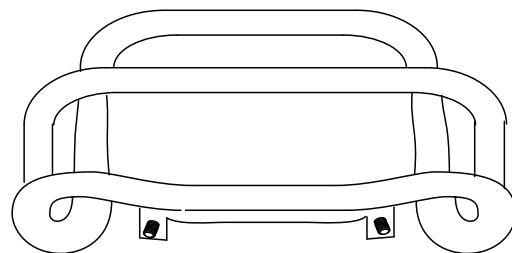


図 49

1. 走行コントロール
2. ステム、ボルト、ナット

5. 全速後退位置にセットした走行コントロールバーが基準バーに対して面一になるように調整する [図 49](#) と [図 50](#)。

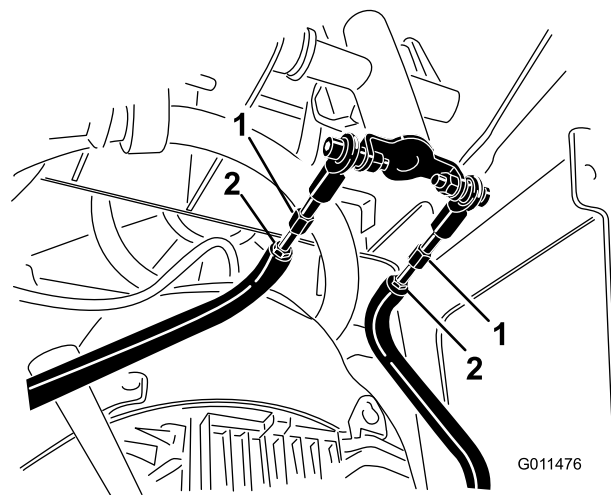


G004192

g004192

図 50

6. 走行コントロールシステムのフランジナットとボルトを締め付ける。
7. エンジンを掛ける。
8. 走行コントロールを後退位置にセットし、基準バーにしっかり押し付けるようにして走行させる。マシンがまっすぐに後退しない場合は、以下の調整を行う
 - A. エンジンを停止する
 - B. 左右両方のクローラが自由に回転できるように機体を床から浮かせる。
 - C. 走行コントロールのステムのフランジナットとボルトをゆるめる [図 49](#)。
 - D. 走行ロッドコントロールパネル下のジャムナットをゆるめる [図 51](#)。



G011476

g011476

図 51

1. 走行ロッド
2. ジャムナット

- E. エンジンを始動し、スロットルレバーを高速側へ 1/3 程度の位置にセットする。

▲ 警告

エンジン回転中は、機械各部が動いており、これらに巻き込まれるとけがや火傷などを負う危険がある。

調整作業中に機械各部への巻き込まれ、挟まれ、高温部への接触などを起こさないように十分注意すること。

- F. 一人の人間が、走行コントロールを後退位置にセットして基準バーにしっかり押し付けて保持する。
- G. 左右のクローラが同じ速さで回転するように走行ロッドの長さを調整する。

注 この調整は、後退時の最高速度の設定でもあります。

- H. ジャムナットを締めつける。
- I. 全速後退位置にセットした走行コントロールバーが基準バーに対して面一になるように調整する 図 49 と 図 50。
- J. 走行コントロールシステムのフランジナットとボルトを締め付ける。
- K. エンジンを止めて、機体を床に降ろす。
- L. 走行コントロールを全速後退位置にセットし、後退走行動作を確認する。直進しない場合には、どちら側にずれるかを確認する。まっすぐに後退できるようになるまで上記の調整を行う。

左側のジャムナットをゆるめて固定ねじの調整を行う 図 52。

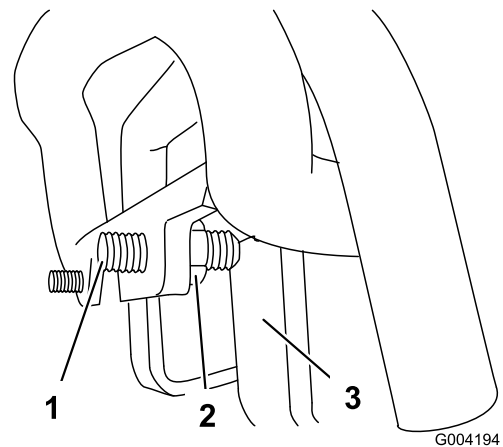


図 52

- 1. 固定ねじ
- 2. ジャムナット
- 3. ストップ

- 5. マシンが正しく直進するまで、調整を繰り返す。

重要 全速前進位置で、走行固定ねじがストップに当たっている油圧ポンプを保護するためことを確認してください。

走行コントロールの整列調整

エンジンのウォームアップが終了して走行コントロールがニュートラル位置にあるのにマシンがクリーピングする場合には、ポンプのニュートラル復帰機構の調整を行う必要があります弊社代理店に連絡してください。

走行コントロールの前進位置調整

走行コントロールバーを全速前進位置にセットした時にマシンが直進しなくなっていることを発見した場合には、以下の調整を行ってください

- 1. 走行コントロールバーを全速前進位置にセットして実際にマシンを走行させ、どちら側にずれるかを確認する。
- 2. 走行コントロールから手を離す。
- 3. マシンが **左**にずれていく場合には、走行コントロール前部にある走行固定ねじを固定している **右側**のジャムナットをゆるめて固定ねじの調整を行う 図 52。
- 4. マシンが **右**にずれていく場合には、走行コントロール前部にある走行固定ねじを固定している

油圧系統の整備

警告

高圧で噴出する作動油は皮膚を貫通し、身体に重大な損傷を引き起こす。万一、油圧オイルが体内に入った場合には、この種の労働災害に経験のある施設で数時間以内に外科手術を受けないと壊疽えそを起こす。

- 油圧のピンホールリークやノズルからは作動油が高圧で噴出しているので、絶対に手などを近づけない。
- リークの点検には新聞紙やボール紙を使い、決して手で直接確かめない。

油圧作動液の仕様

1500運転時間ごと/2年ごといずれか早く到達した方—全部の可動部油圧ホースを交換する。

油圧オイルタンクの容量 23 リットル

油圧オイルは以下の作動液のうちから選択してください

- トランスミッション/油圧装置用トロ・プレミアム・トラクタオイル製品の詳細については弊社代理店におたずねください
- オールシーズン用トロ・プレミアム油圧オイル製品の詳細については弊社代理店におたずねください
- 上記製品のどちらも入手不可能な場合には、トラクタ用汎用油圧オイルUTHFに区分される製品をお使いいただけますが、必ず**通常の石油系オイル**をお選びください。以下に挙げる特性および産業規格をすべて満たしている必要があります。油圧オイルの性能や規格については専門業者にご相談ください。

注 不適切なオイルの使用による損害については弊社は責任を持ちかねますので、品質の確かな製品をお使い下さる様お願いいたします。

物性	
粘度, ASTM D445	cSt at 40° C: 55-62
	cSt at 100° C: 9.1-9.8
粘性インデックス ASTM D2270	140-152
流動点, ASTM D97	-37 to -43°C
産業規格	
API GL-4, AGCO Powerfluid 821 XL, Ford New Holland FNHA-2-C-201.00, Kubota UDT, John Deere J20C, Vickers 35VQ25, および Volvo WB-101/BM	

注 多くの油圧オイルはほとんど無色透明であり、そのためオイル洩れの発見が遅れがちです。油圧オイル用の着色剤 20 ml 瓶をお使いいただくと便利です。1瓶で 15-22 リットルのオイルに使用できます。ご注文は弊社代理店へパーツ番号は P/N 44-2500です。

油圧オイルの量を点検する

整備間隔: 25運転時間ごと

油圧作動液の仕様 (ページ 35)を参照。

- 平らな場所に駐車し、駐車ブレーキ搭載機種ではを掛け、油圧昇降装置を下げる。
- エンジンを止め、キーを抜き取る。
- 機体の右側にある点検窓を確認する。窓からオイルが見えないようであればオイルを補給する。

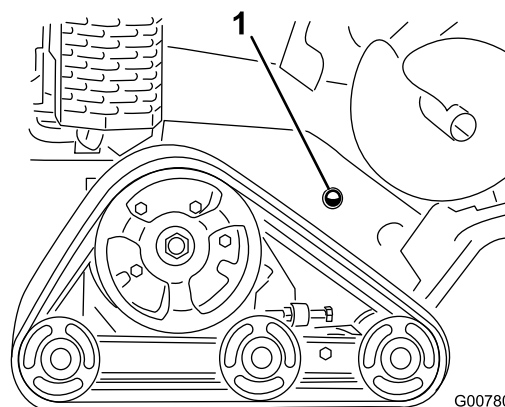


図 53

- 油圧オイル点検窓

- カバープレートを取り外す **カバープレートの取り外し (ページ 20)**を参照。
- 油圧オイルタンクの注油口周辺とキャップをきれいに拭き、ソケットレンチで補給口からキャップとフィルタを外す **図 54**。

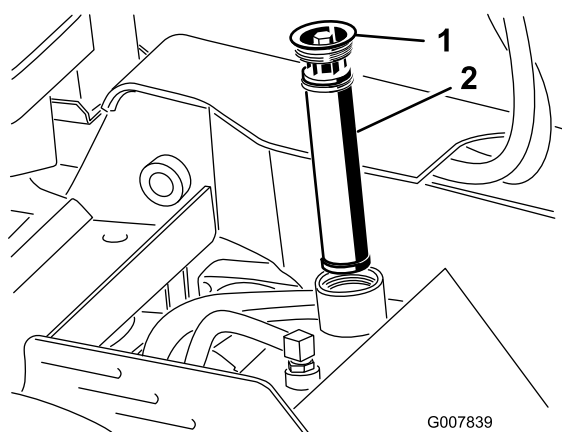


図 54

- 補給管のキャップ
- 油圧オイルフィルタ

- 油量が少なければ点検窓から確認できるようになるまで補給する。
- キャップとフィルタを取り付け、上部ボルトを 13-15.5 N·m 2.3-2.8 kg·m = 110-140 in·lb にトルク締めする。

- カバープレートを取り付ける [カバープレートの取り外し \(ページ 20\)](#)を参照。

油圧オイルの交換

整備間隔: 400運転時間ごと/1年ごと いずれか早く到達した方

- 平らな場所に駐車し、駐車ブレーキ搭載機種ではを掛け、油圧昇降装置を下げる。
- エンジンを止め、キーを抜き取る。
- 機体が十分に冷えていることを確認する。
- 上部カバーを取り外す。
- 油圧オイルタンクのフィルタとキャップ [図 54](#)を取る。
- 油圧オイルタンクの下にオイルを受ける容器37.8リットル以上を置く。
- 油圧オイルタンクのフィッティングにホースを固定しているクランプをゆるめてホースを外し、ホースとチューブから抜けてくる油圧オイルを容器に回収する。

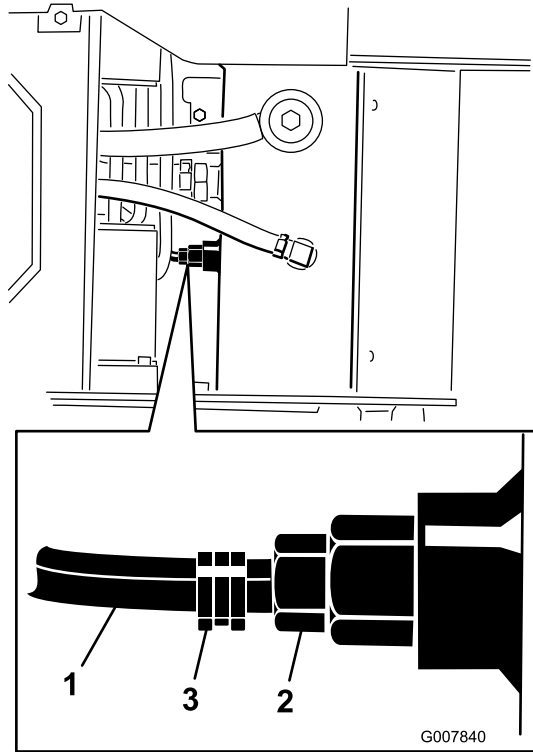


図 55

g007840

- ホース
- 油圧タンクのフィッティング
- ホースクランプ

- オイルが抜けたらフィッティングにホースを元通りに取り付けてクランプで固定する。

注 廃油はリサイクルセンターに持ち込むなど適切な方法で処分する。

- 油圧オイルタンクに油圧オイルを入れる [油圧作動液の仕様 \(ページ 35\)](#)を参照。
- フィルタを取り付け、キャップ [図 54](#)をして上部ボルトを13-15.5 N·m 2.3-2.8 kg·m = 110-140 in·lbにトルク締めする。
- エンジンを始動し、数分間程度運転する。
- エンジンを停止する。
- 油圧オイルの量を点検し、必要に応じて補給する [油圧オイルの量を点検する \(ページ 35\)](#)を参照。
- こぼれたオイルを拭き取る。
- 上部カバーを取り付ける。

グラインダの保守

刃の交換

整備間隔: 使用することまたは毎日一刃の状態を点検し、破損や摩耗しているものは全て交換または裏返して取り付けし、全部の刃のナットをトルク締めする。

刃は非常に早く摩耗しますから定期的に点検してください [図 56](#)。

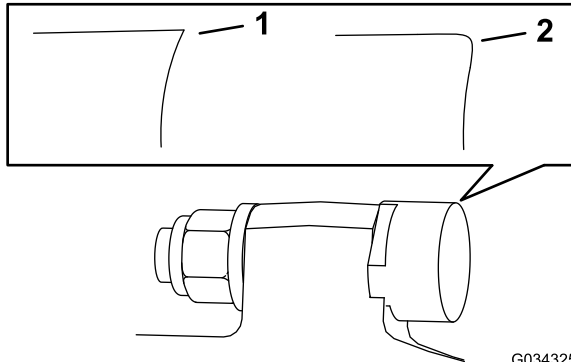


図 56

1. 鋭利な刃先
2. 摩耗した刃先

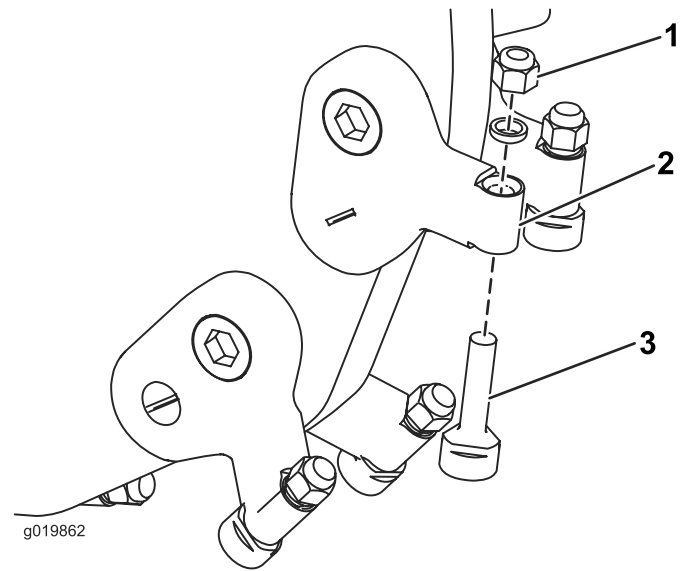


図 57

1. ナット
2. ツースホルダー
3. 刃

刃は 3 か所に印がついており、120度ずつ回転させて全部で 3 回使用することができます。刃を固定しているナットをゆるめると刃を回転させることができます [図 57](#)。刃を前に押し出して 1/3 回転させ、未使用の刃先を外に向けてください。ナットは 37-45 N·m 3.7-4.6 kg.m = 27-33 ft-lb にトルク締めしてください。

刃を交換するには、ナットを外して刃を取り出し、新しい刃を取り付け、スペーサとナットで固定してください [図 57](#)。ナットは 37-45 N·m 3.7-4.6 kg.m = 27-33 ft-lb にトルク締めしてください。

洗淨

マシンの外側の清掃

整備間隔: 使用後毎回

重要スクリーンや冷却フィン詰まった状態、あるいは冷却シュラウドを外して運転するとオーバーヒートしてエンジンが損傷します。

1. 平らな場所に駐車し、駐車ブレーキ搭載機種ではを掛け、油圧昇降装置を下げる。
2. エンジンを止め、キーを抜き取り、エンジンが冷えるまで待つ。
3. エアクリーナについての汚れはふき取る。
4. エンジンとマフラーについている汚れをブラシやブロアで落とす。

重要汚れは、水で洗い流すよりもブロアで吹き飛ばすのが望ましい方法です。水で清掃する場合には、電気部品や油圧バルブをぬらさないように十分注意してください。高圧の水は使用しないでください。圧力洗淨器を使うと、電気系統や油圧バルブに水が浸入し、トラブルの原因となります。

5. オイルクーラを清掃する。

保管

1. 平らな場所に駐車し、駐車ブレーキを掛け、油圧昇降装置を下げる。
2. エンジンを止め、キーを抜き取り、エンジンが冷えるまで待つ。
3. 機体全体のごれ落しを行い、特にエンジンなどにたまっているごみを取り除く。特にエンジンのシリンダヘッドや冷却フィン部分やブロアハウジングを丁寧に清掃する。

重要機体は中性洗剤と水で洗うことができます。ただし高圧洗淨器は使用しないでください。また、コントロールパネルやエンジン、油圧ポンプ、モーターに大量の水をかけないようにしてください。

4. エアクリーナの整備を行う [エアクリーナの整備 \(ページ 21\)](#)を参照。
5. 機体のグリスアップを行う [グリスアップを行う \(ページ 21\)](#)を参照。
6. エンジンオイルを交換する [エンジンオイルの交換 \(ページ 23\)](#)を参照。
7. 点火プラグを外し、点検を行う [点火プラグの整備 \(ページ 25\)](#)を参照。
8. 保管期間が 30 日間以上に及ぶ場合には、以下の整備を行う

- A. 燃料タンクの燃料に石油系スタビライザー/コンディショナーを添加する。混合手順は、スタビライザの説明書に従うこと。アルコール系のスタビライザエタノール系やメタノール系は使用しないこと。

注スタビライザは、新しい燃料に添加して常時使うのが最も効果的です。

- B. エンジンをかけて約5分間作動させ、コンディショナー入りのガソリンを各部に循環させる。
- C. エンジンを停止し、温度が下がるのを待ってサイホン式の手動ポンプなどで燃料を抜き取る。
- D. エンジンを再度始動して自然に停止するまで運転する。
- E. チョークをセットする。
- F. 始動できなくなるまでエンジンの始動運転を続ける。
- G. 抜き取った燃料は地域の法律などに従って適切に処分する。適切なりサイクル処置を講ずる。

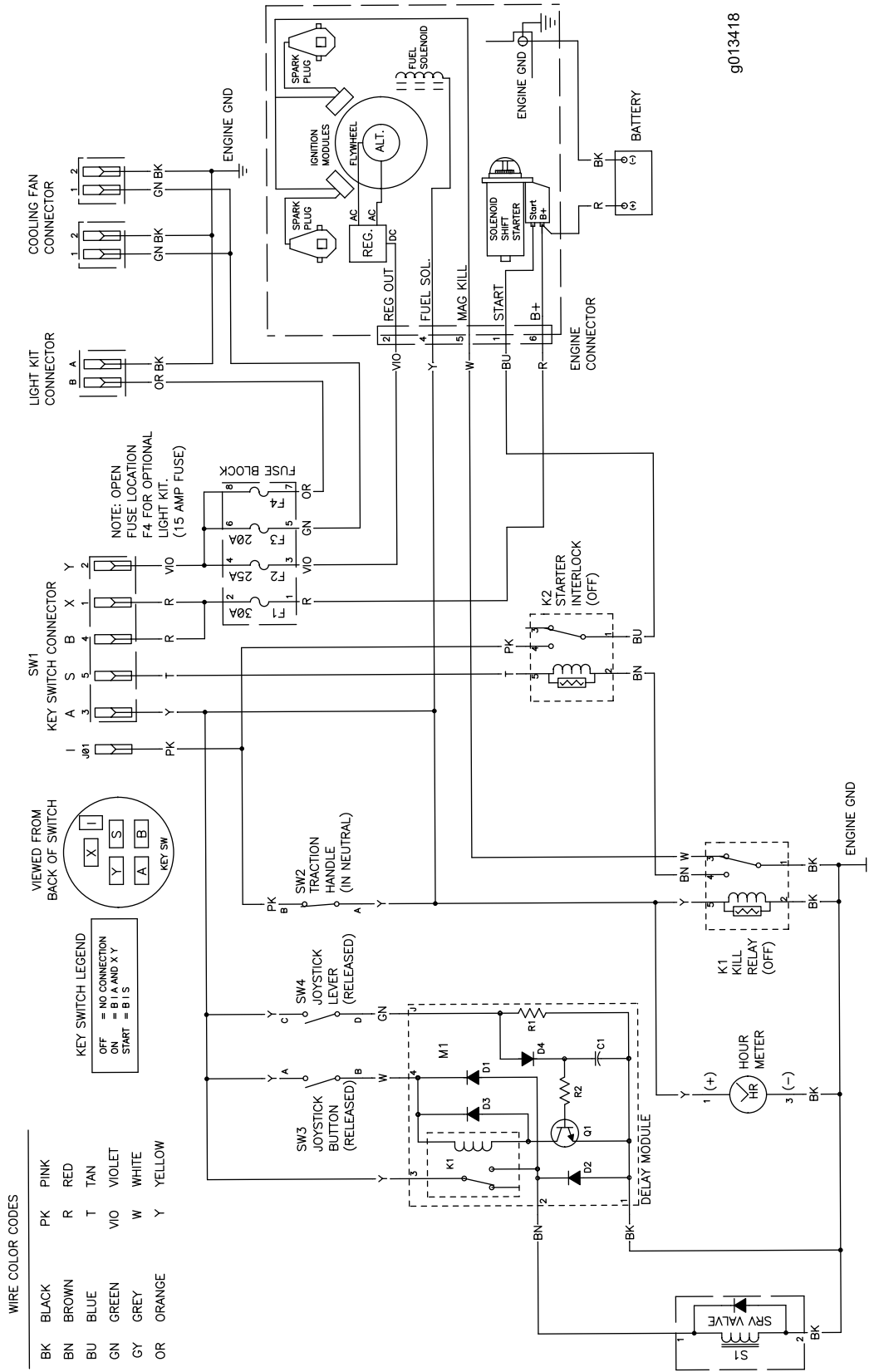
重要スタビライザ品質安定剤を添加した燃料であっても、スタビライザメーカーが推奨する保管期間を越えて保管しないでください。

9. プラグを外し、プラグ取り付け穴からエンジンオイルをスプーン2杯程度入れ、

10. 取り付け穴からオイルが吹いてきたら吸い取れるようにウェスを被せ、スタータまたはリコイルハンドルでエンジンをクランキングさせ、オイルをシリンダ内部に行き渡らせる。
11. 点火プラグを取り付けるただし点火ケーブルは接続しないこと。
12. バッテリーを充電する; [バッテリーを充電する \(ページ 27\)](#)を参照。
13. クローラの張りを点検調整する [クローラの張りの点検と調整 \(ページ 30\)](#)を参照
14. 各ボルト類の締め付けを確認する。破損箇所はすべて修理する。
15. 表面のキズや塗装のはがれているところには再塗装を行う塗料は代理店にて入手可能。
16. 汚れていない乾燥した場所で保管する。始動キーは必ず抜き取って別途保管する。
17. 機体にはカバーを掛けておく。

故障探究

問題	考えられる原因	対策
スタータがクランキングしない。	<ol style="list-style-type: none"> 1. バッテリーが上がっている。 2. 配線のゆるみ、腐食など。 3. リレーまたはスイッチの破損。 	<ol style="list-style-type: none"> 1. バッテリーを充電または交換する。 2. 配線を点検修正する。 3. 代理店に連絡する。
エンジンが始動しない、始動しにくい、すぐ止まる。	<ol style="list-style-type: none"> 1. ガス欠。 2. 燃料バルブが閉まっている。 3. コントロールがニュートラル位置にない。 4. チョークが掛かっている。 5. エアクリーナが汚れている。 6. 点火プラグのコードがゆるんでいる、または外れている。 7. 点火プラグの割れ、ギャップの狂いなどがある。 8. 燃料のなかに異物、水などが混入している。 	<ol style="list-style-type: none"> 1. 燃料タンクに新しい燃料を入れる。 2. 燃料バルブを開く。 3. ニュートラル位置にする。 4. チョークを前に倒して始動する。 5. エレメントを清掃または交換する。 6. 点火プラグに点火ケーブルを取り付ける。 7. 正しく調整された新しいものに交換する。 8. 代理店に連絡する。
エンジンのパワーが出ない。	<ol style="list-style-type: none"> 1. エンジンの負荷が大きすぎる。 2. エアクリーナが汚れている。 3. エンジンオイルが足りない。 4. 冷却フィン付近およびエンジンのプロアハウジングの下付近が目詰まりしている。 5. 点火プラグの割れ、ギャップの狂いなどがある。 6. 燃料に水が混入または燃料が粗悪。 	<ol style="list-style-type: none"> 1. 走行速度を遅くする。 2. エレメントを清掃または交換する。 3. クランクケースにオイルを入れる 4. 清掃して空気の流れを良くする。 5. 正しく調整された新しいものに交換する。 6. 代理店に連絡する。
エンジンがオーバーヒートしている。	<ol style="list-style-type: none"> 1. エンジンの負荷が大きすぎる。 2. エンジンオイルの量が不足している。 3. 冷却フィン付近およびエンジンのプロアハウジングの下付近が目詰まりしている。 	<ol style="list-style-type: none"> 1. 走行速度を遅くする。 2. クランクケースにオイルを入れる 3. 清掃して空気の流れを良くする。
異常に振動する。	<ol style="list-style-type: none"> 1. エンジン固定ボルトがゆるい。 	<ol style="list-style-type: none"> 1. 固定ボルトを締め付ける。
走行できない。	<ol style="list-style-type: none"> 1. 油圧オイルが不足している。 2. 牽引バルブが開いたまま。 3. 油圧装置が故障している。 	<ol style="list-style-type: none"> 1. 油圧オイルを補給する。 2. 牽引バルブを閉じる。 3. 代理店に連絡する。
グラインダが回転しない。	<ol style="list-style-type: none"> 1. 石や木片が挟まっている。 2. グラインダの駆動部が破損している。 3. 油圧装置の詰まり、汚染、破損など。 	<ol style="list-style-type: none"> 1. エンジンを止めて棒などで取り除く。 2. 代理店に連絡する。 3. 代理店に連絡する。
切削速度が遅い。	<ol style="list-style-type: none"> 1. 刃が磨耗している。 2. 油圧装置がオーバーヒートしている。 3. 油圧装置の詰まり、汚染、破損など。 	<ol style="list-style-type: none"> 1. 刃を交換または新しい刃先を出す。 2. エンジンを止め、各部が冷えるのを待つ。 3. 代理店に連絡する。



電気回路図 (Rev. A)

欧州におけるプライバシー保護に関するお知らせ

トロが収集する情報について

トロ・ワランティール・カンパニーは、あなたのプライバシーを尊重します。この製品について保証要求が出された場合や、製品のリコールが行われた場合にあなたに連絡することができるように、トロと直接、またはトロの代理店を通じて、あなたの個人情報の一部をトロに提供していただくようお願いいたします。

トロの製品保証システムは、米国内に設置されたサーバーに情報を保存するため、個人情報の保護についてあなたの国とまったく同じ内容の法律が適用されるとは限りません。

あなたがご自分の個人情報を提供なさることにより、あなたは、その情報がこの「お知らせ」に記載された内容に従って処理されることに同意したことになります。

トロによる情報の利用

トロでは、製品保証のための処理ならびに製品にリコールが発生した場合など、あなたに連絡をすることが必要になった場合のために、あなたの個人情報を利用します。また、トロが上記の業務を遂行するために必要となる活動のために、弊社の提携会社、代理店などのビジネスパートナーに情報を開示する場合があります。弊社があなたの個人情報を他社に販売することはありません。ただし、法の定めによって政府や規制当局からこれらの情報の開示を求められた場合には、かかる法規制に従い、また弊社ならびに他のユーザー様を保護する目的のために情報開示を行う権利を留保します。

あなたの個人情報の保管について

トロでは、情報収集の当初の目的を遂行するのに必要な期間にわたって、また法に照らして必要な期間法律によって保存期間が決められている場合などにわたって情報の保管を行います。

弊社はあなたの個人情報の流出を防ぎます

トロは、あなたの個人情報の保護のために妥当な措置を講ずることをお約束します。また、情報が常に最新の状態に維持されるよう必要な手段を講じます。

あなたの個人情報を訂正したい場合などのアクセス方法

ご自身の個人情報を確認・訂正されたい場合には、legal@toro.com へ電子メールをお送りください。

オーストラリアにおける消費者保護法について

オーストラリアのお客様には、梱包内部に資料を同梱しているほか、弊社代理店にても法律に関する資料をご用意しております。

カリフォルニア州第65号決議による警告

この警告は何？

以下のような警告ラベルが貼られた製品を見かけることがあるでしょう



WARNING: Cancer and Reproductive Harm—www.p65Warnings.ca.gov.

Prop 65 って何？

Prop 65 は、カリフォルニア州で操業している企業、製品を販売している企業、カリフォルニア州で販売または同州に持ち込まれる可能性のある製品のメーカーを対象とした法律です。この法律では、ガン、先天性などの出生時異常の原因となることが知られている化学物質の一覧をカリフォルニア州知事が作成維持しこれを公表しなければならないと定められています。危険物リストは、日常生活の中で使用するものから発見された数百種類の化学物質を網羅しており、毎年改訂されます。Prop 65 の目的は、こうした物質に触れる可能性があることを市民にきちんと知らせることです。

Prop 65 は、こうした物質を含む製品の販売を禁じているのではなく、そうした製品、製品の包装、製品に付属する文書などに警告を明記することを求めています。また、こうした警告があるからといって、その製品が何等かの安全基準に違反しているということではありません。実際、カリフォルニア州政府は、Prop 65 警告はその製品が安全か安全でないかを示すものではないと説明しています。こうした物質の多くは、様々な生活用品に何年も前から使用されてきておりますが、それらの物質が今までに何らかの健康問題を起こしたという記録はありません。さらに詳しい情報はこちらへ <https://oag.ca.gov/prop65/faqs-view-all>.

Prop 65 の警告は、以下のうちのどちらかを意味していますある企業が自社製品への化学物質の使用量について評価したところ、目立った危険は何一つないとされる基準を超えていることがわかった、または (2) 製品に使用している化学物質は法律で規制されているものだったので、特に評価を行うことはせず、法に従って警告文を添付することにした。

この法律は全世界に適用されるのですか

Prop 65 警告はカリフォルニア州でのみ要求される法律です。Prop 65 警告はカリフォルニア州のいたるところで目にすることができます。レストラン、八百屋、ホテル、学校、病院など、そして非常に多くの製品にも、この警告が印刷されています。さらには、オンラインやメールオーダーのカタログなどにも掲載されています。

カリフォルニア州の警告と連邦政府の上限との関係は

Prop 65 の内容は連邦政府の規制や国際規制よりも厳しいものが大変多いです。Prop 65 の規制基準値は連邦政府基準に比べてはるかに厳しく、連邦政府基準では表示義務がないが、Prop 65 では表示義務があるものが数多く存在します。たとえば、Prop 65 の基準では、一日当たりの鉛の排出量が 0.5 マイクログラムとなっており、これは連邦政府の基準や国際基準よりもはるかに厳しい数値です。

似たような製品なのに警告が付いていないものがあるのはなぜ

- カリフォルニア州内で販売される場合には Prop 65 ラベルが必要でも、他の場所で販売される場合には不要だからです。
- Prop 65 関連で裁判となった企業が、和解条件として Prop 65 警告の表示に同意したが、そうした問題に巻き込まれていない企業の製品には何も表示されていないといったこともあるでしょう。
- Prop 65 の表示は必ずしも一律に行われているわけではないのです。
- 自社内で検討した結果、Prop 65 基準に抵触しないと判断して、警告の表示を行わないことを選択する企業もあります。警告が書かれていないからと言って、その製品に対象化学物質が含まれていないとは言えません。

なぜ Toro 製品にはこの警告が表示されているのですか

Toro では、十分な情報に基づいてお客様ご自身が判断できるようにすることがベストであるという考えから、できる限り多くの情報をお客様に提供することとしております。リスト記載物質のいくつかが自社製品に該当する場合、Toro では、それらの物質のほとんどの量はごくわずかであって実際の表示義務はないことを認識した上で、排出量などを厳密に評価することなく、警告を表示するという判断をすることがあります。Toro では、自社の製品に含まれる化学物質の量が「重大なリスクはない」レベルであると認識した上で、あえて Prop 65 警告の表示を行うという選択をしております。これはまた、もし Toro がこうした警告を表示しなかった場合、カリフォルニア州政府や、Prop 65 の施行推進を目指す民間団体などから訴訟を提起される可能性もあるということも視野に入れての判断です。