



# Yineleyici İstasyonu

## Kablosuz Saat Ölçer Sistemi

Model Numarası 114-5144

Model Numarası 114-5145

Model Numarası 115-4754

Model Numarası 115-9524

Model Numarası 115-9542

Model Numarası 115-9543

### Quick Start Guide

#### Elektromanyetik Uyumluluk

**Yurt İçi:** Bu cihaz, FCC Kuralları - Bölüm 15'e uygundur. Cihazın çalıştırılması şu iki koşula tabidir: (1) Bu cihaz, zararlı parazite yol açamaz, (2) Bu cihaz, istenmeyen çalışmaya neden olabilecek parazitler dahil olmak üzere alınabilecek her tür paraziti kabul etmelidir.

Bu ekipman radyo frekans enerjisi üretilip kullanır ve üreticinin talimatlarına uygun bir şekilde doğru monte edilip kullanılmadığı takdirde radyo ve televizyon sinyallerinin alınmasında parazit yaratabilir. Cihaz test edilmiş ve yukarıda belirtildiği gibi FCC Kuralları - Bölüm 15, Kısım J'de açıklanan teknik özelliklere göre FCC Sınıf B bilgi işlem cihazı kriterlerine uygun bulunmuştur. Bununla birlikte, cihazın belli bir tesisatta parazite yol açmayacağı garanti edilmemektedir. Bu ekipman radyo veya televizyon sinyallerinin alınmasında parazite yol açarsa (böyle bir durum, ekipmanın kapatılıp açılmasıyla belirlenebilir) kullanıcı şu tedbirlerden bir veya birkaçını alarak paraziti gidermelidir:

Alıcı antenin yönünü değiştirmek, uzaktan kumanda sinyal alıcısının radyo/TV antenine göre olan konumunu değiştirmek veya kontrol ünitesi ile radyo/TV'nin farklı elektrik devrelerinde olması için kontrol ünitesini farklı bir prize takmak.

Gerekliyse, kullanıcı ürünün satıcısına veya tecrübeli bir radyo/televizyon teknisyenine danışarak tavsiyelerini almalıdır. Federal İletişim Komisyonu tarafından hazırlanan, "Radyo-TV Parazit Sorunlarının Belirlenmesi ve Giderilmesi" başlıklı kılavuz kitapçık da kullanıcının işine yarayabilir. Kitapçık, U.S. Government Printing Office, Washington, DC 20402 adresinden temin edilebilir. Yayın No.: 004-000-00345-4.

**FCC ID: OF7RTS24**

**IC: 3575A-RTS24**

Cihazın çalıştırılması şu iki koşula tabidir: (1) Bu cihaz, zararlı parazite yol açamaz, (2) Bu cihaz, cihazın istenmeyen şekilde çalışmasına neden olabilecek parazitler dahil olmak üzere alınabilecek her tür paraziti kabul etmelidir.



# Güvenlik

Bu sistemin uygunsuz bir şekilde kullanılması veya uygun bakım işlemlerinin yapılmaması yaralanmaya yol açabilir. Yaralanma riskini azaltmak için bu emniyet talimatlarına ve bu doküman boyunca ⚠ sembolüyle belirtilen ve *Dikkat*, *Uyarı* veya *Tehlike* anlamına gelen kişisel emniyet talimatlarına uyun. Talimatlara uyulmaması kişisel yaralanmalara veya ölüme yol açabilir.

## Güvenlik ve Talimat Etiketi



Güvenlik etiketleri ve talimatlar operatör tarafından kolayca görülebilir ve potansiyel tehlike içeren alanların yakınında bulunur. Hasarlı veya eksik etiketleri değiştirin.



115-9515

1. Geri dönüştürülebilir malzemeler içerir, atmayın.



115-9519

decal115-9519c

1. Geri dönüştürülebilir malzemeler içerir, atmayın.



115-9520

decal115-9520

1. Güç
2. Kablosuz aktivite
3. myTurf™ bağlantısı

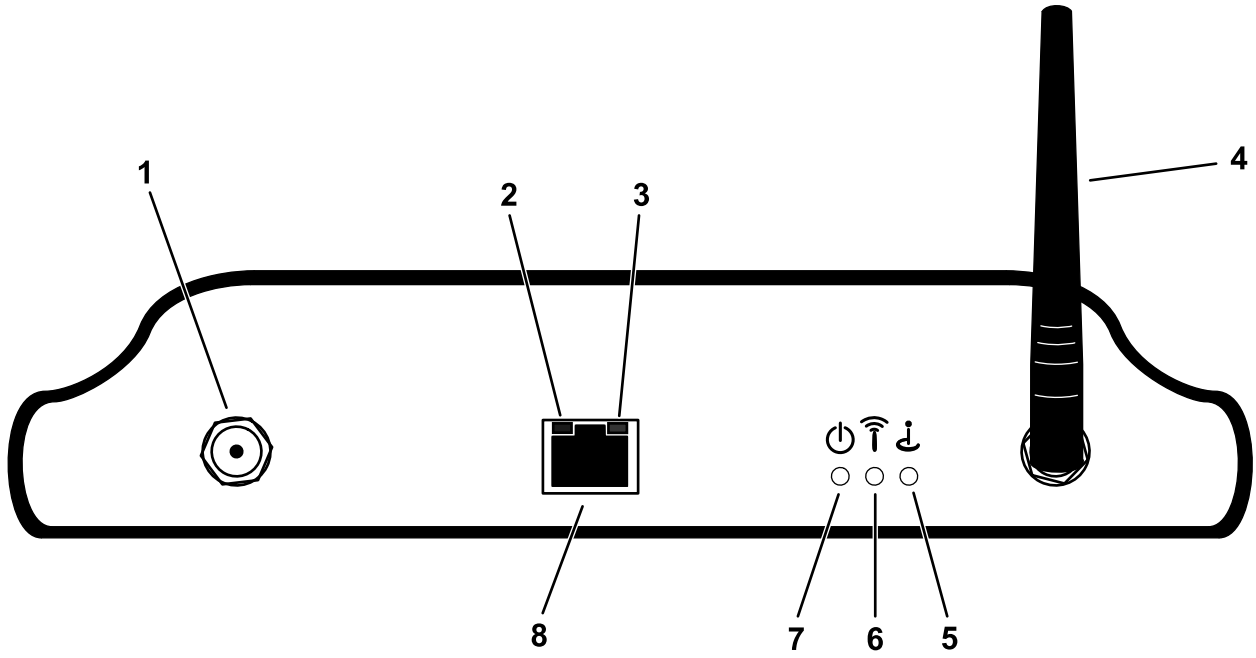
# Kurulum

## Sökülü Parçalar

Bütün parçaların gönderildiğini doğrulamak için aşağıdaki tabloyu kullanın.

Açıklama	Adet	Kullanım
Hiçbir parça gerekmiyor	–	myTurf™ Baz İstasyonuna Genel Bakışı görüntüleyin.
Hiçbir parça gerekmiyor	–	myTurf™ Baz İstasyonunu Yerleştirme.
Baz İstasyonu Esnek anten Güç adaptörü Ağ kablosu	1 1 1 1	myTurf™ Baz İstasyonunu Kurma.
Hiçbir parça gerekmiyor	–	myTurf™ Baz İstasyonuna Güç Verme.
Kablosuz saat ölçer	1	myTurf™ kablosuz saat ölçeri takın.
Kablosuz saat ölçer Kablo kelepçesi	1 1	Outcross 9060 Serisi Çekici Ünitesi için myTurf™ kablosuz saat ölçeri takın.
Hiçbir parça gerekmiyor	–	myTurf™'e kablosuz ekipman ekleme.

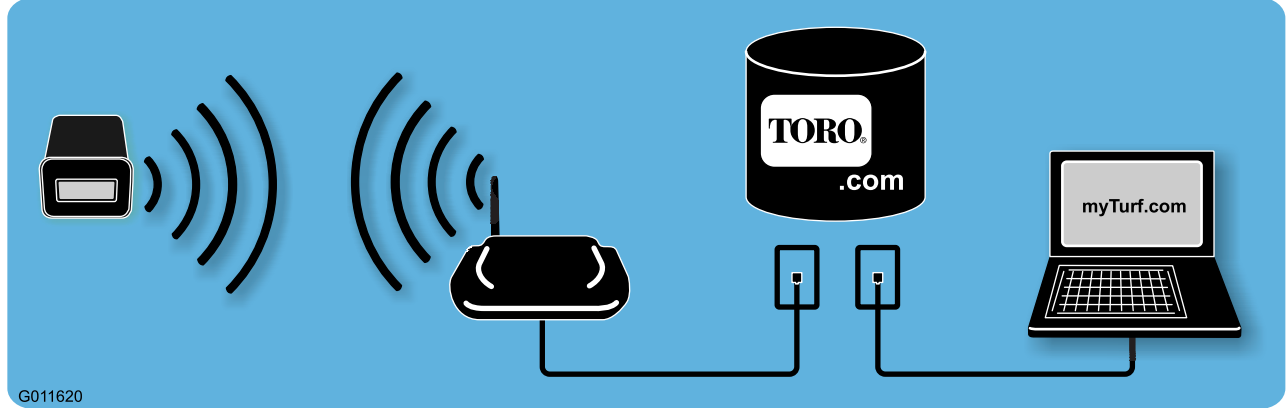
# myTurf™ Baz İstasyonuna Genel Bakış



Şekil 1

g211216

1. Güç
2. Aktivite ışığı
3. Bağlantı ışığı
4. Esnek anten
5. myTurf™ bağlantı ışığı
6. Kablosuz faaliyeti ışığı
7. Güç ışığı
8. Ethernet



G011620

Şekil 2

g011620

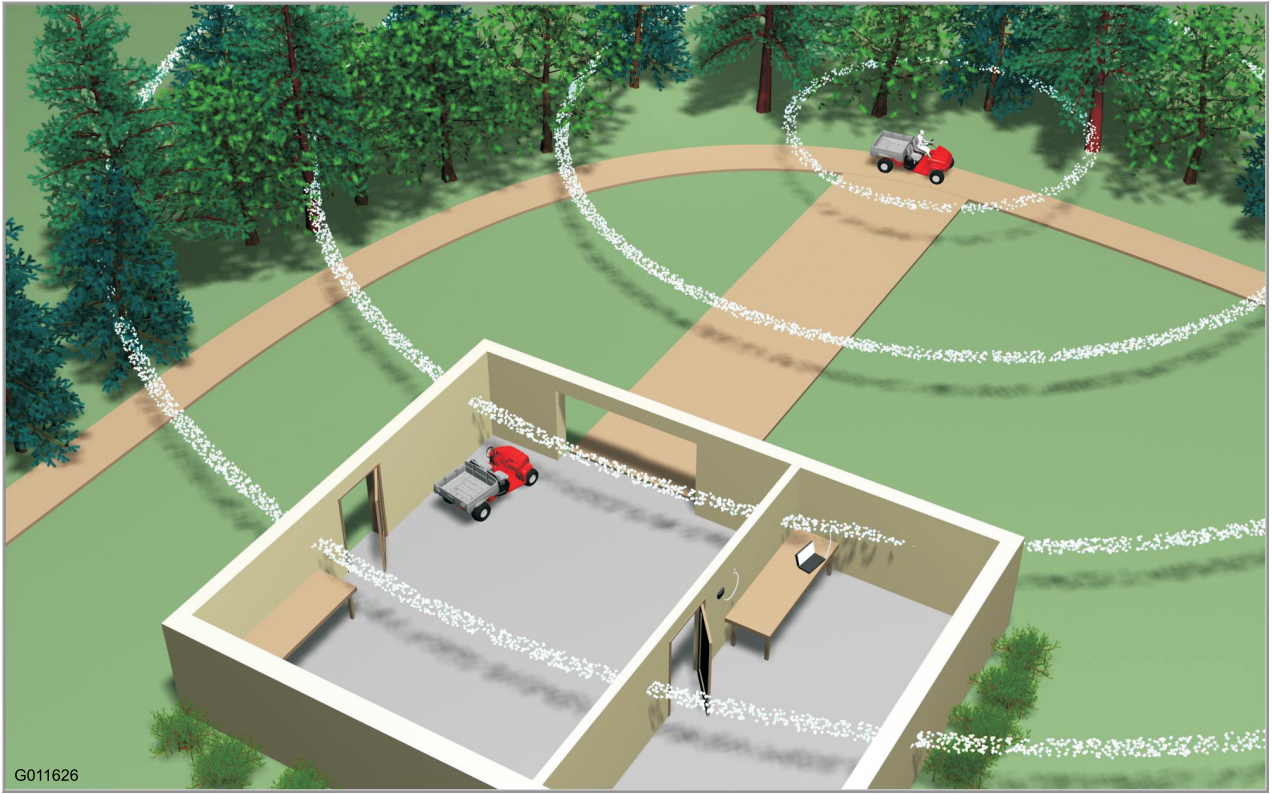


# myTurf™ Baz İstasyonunu Yerleştirme

Kablosuz bağlantıya en fazla etki eden şey, Baz İstasyonu için uygun bir konum seçmektir. Çalışma alanını ve ekipmanın hareket biçimlerini inceleyerek iyi bir konum belirleyebilirsiniz. Şu gereksinimleri karşılayan bir konum bulun:

- Seçilen konum görüş hattı içinde ve yoğun makine kullanımı olan bir alanın 76 metrelik (250 feet) menzili içinde olmalıdır.
- Görüş hattı, bir kapı veya pencere gibi bir açıklık üzerinden sağlanabilir.
- Konum için, elementlere doğrudan maruz kalmayan bir kapalı mekan seçilmelidir.
- Alanda, radyo dalgalarının iletilmesini zayıflatabilecek hiçbir malzeme veya cisim (beton duvarlar, mikrodalga cihazlar, kablosuz telefonlar vs.) bulunmamalıdır. Bu tür malzeme ve cisimler radyo dalgalarını engelleyebilir, absorbe edebilir ve/veya kesintiye uğratabilir.
- Seçilen konumda yüksek hızlı bir internet bağlantısı bulunmalıdır.
- Sistemi başlatırken, yeni kablosuz saat ölçer takılmış ekipmanın, Baz İstasyonunun 9 metre (30 feet) yarıçapı içinde kalmasını sağlayın.
- Baz İstasyonunun yerleştirilmesine dair örnekler için bkz. [Şekil 3](#) ve [Şekil 4](#).

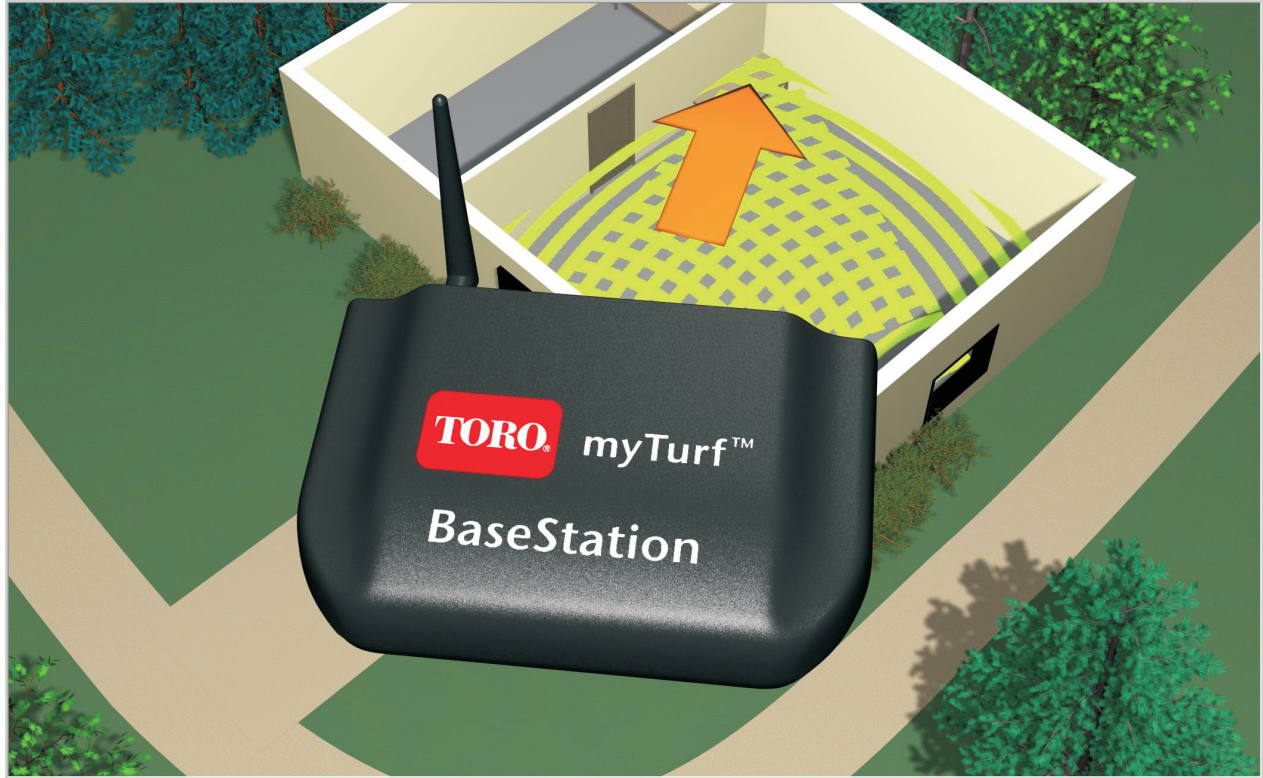
**Not:** Baz İstasyonunun sinyali alamadığı uygulamalarda, daha önce açıklanan temel ilkelerin aynılarını izlenerek bir Yineleyici kullanılabilir.



G011626

g011626

Şekil 3

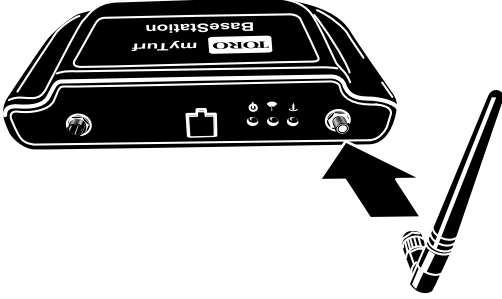


g210579

Şekil 4

# myTurf™ Baz İstasyonunu Kurma

1. Esnek anteni, dikey olarak bakacak biçimde Baz İstasyonuna takın (Şekil 5).

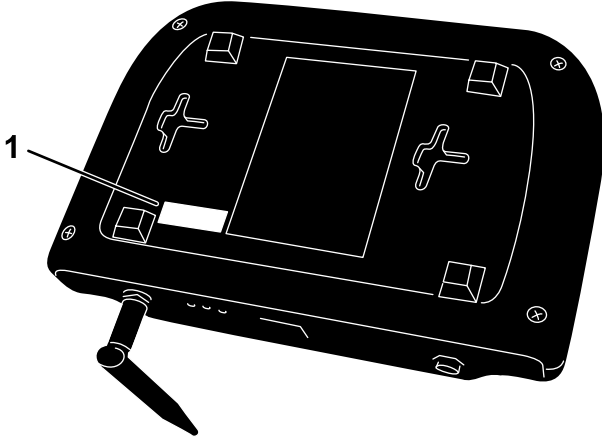


Şekil 5

g211171

2. Baz İstasyonunun en alt kısmındaki cihaz kimliği etiketine bakın ve etikette yazan cihaz kimliğini bu belgede ayrılan alana kaydedin (Şekil 6).

**Not:** Bu bilgi, cihazı myTurf.com'a kaydetmek için gereklidir.



Şekil 6

g211186

1. Cihaz Kimliği Etiketi

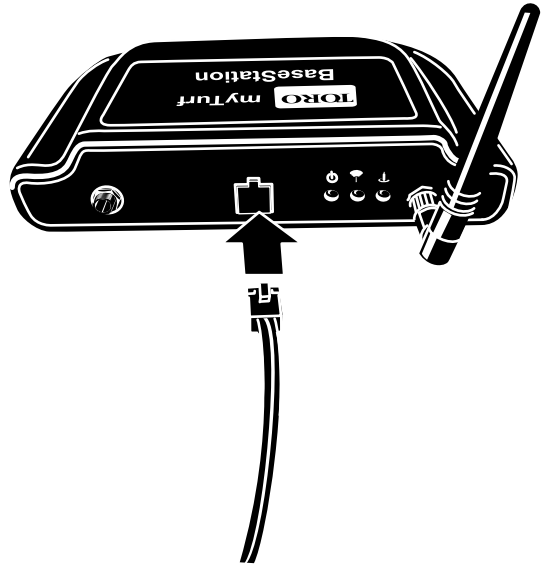
3. Ethernet kablosunun bir ucunu Baz İstasyonuna, diğer ucunu ise özel olarak ayrılmış bir internet bağlantısına bağlayın (Şekil 7).

Baz İstasyonunun fişini bilgisayara takmayın.

Özel olarak ayrılmış internet bağlantısı şöyle tanımlanabilir:

- Kategori 5 bir soket üzerinden internete bağlanabilen, duvara yerleştirilmiş bağımsız bir internet bağlantısı.
- İnternete bağlı bir anahtar veya yönlendiricide bulunan ayrı bir "Hat Girişi".

**Not:** Sadece 1 internet bağlantısı varsa, birkaç cihazın internete bağlanabilmesi için bir yönlendiriciye veya anahtara ihtiyacınız olabilir. Detaylı bilgi için lütfen internet servis sağlayıcınıza danışın.

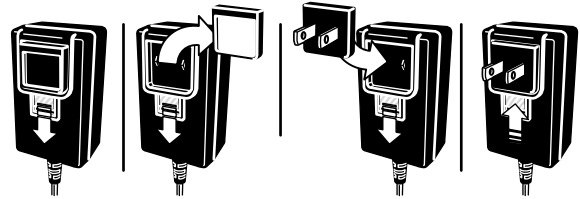


Şekil 7

g211184

4. Koruyucu ek parçayı güç adaptöründen çıkarın ve bölgeniz için uygun olan fişi takın (Şekil 8).

Güç adaptörünü anahtarlı bir uzatma kablosuna, aşırı gerilim koruyucuya veya duvar prizine takın. Toro, aşırı gerilim koruyucu kullanılmasını önerir.



Şekil 8

g211217

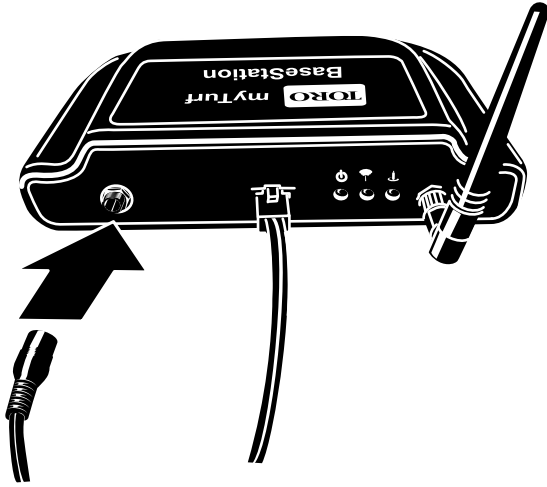
# myTurf™ Baz İstasyonuna Güç Verme

1. Güç kablosunun fişini Baz İstasyonuna takın (Şekil 9).

Baz İstasyonu gücü alınca ve internete bağlanınca şunlar olur:

- Baz İstasyonu çalışmaya başlar.
- Baz İstasyonu, internet bağlantısını doğrular.
- İnternete bağlanmışsa, Baz İstasyonu myTurf™ sunucularıyla iletişime geçer ve bir bağlantı kurar.

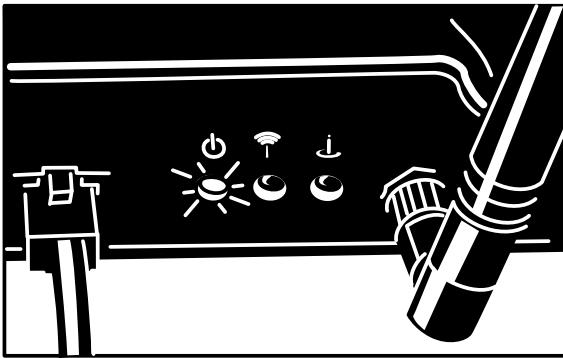
**Not:** Bu işlemin tamamlanması birkaç dakika sürebilir.



Şekil 9

g211185

2. Güç ışığının yandığını teyit edin (Şekil 10).

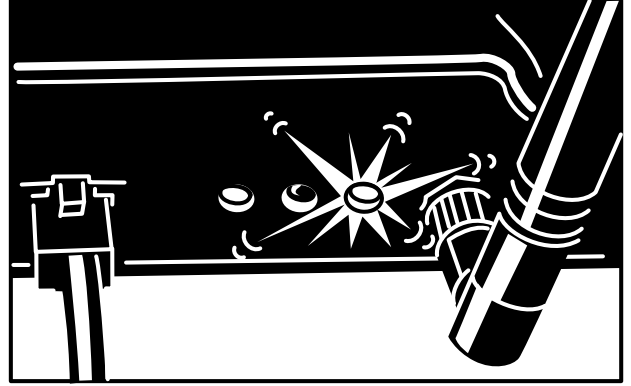


Şekil 10

g211188

3. İnternet bağlantısı ışığının yandığını teyit edin (Şekil 11).

Bağlantı LED ışığı titreşir ve sorunsuz çalışma sağlanmışsa düzenli olarak yanıp söner.

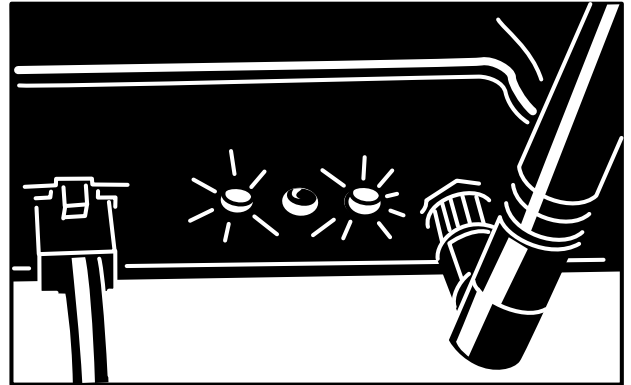


Şekil 11

g211187

4. Baz İstasyonu internete bağlanmışsa, Baz İstasyonunun myTurf™ sunucularıyla iletişime geçtiğini ve bir bağlantı kurduğunu teyit edin (Şekil 12).

Bağlantı göstergesi ışığı titreşir ve bağlantı kuruluyorken düzenli olarak yanıp söner. Bağlantı ışığı sabit yanmaya başlamışsa bağlantı kurulmuş demektir.



Şekil 12

g211183



# myTurf™ Kablosuz Saat Ölçer Takma

**Önemli:** Kablosuz saat ölçer maksimum 16 V DC ile çalışır.

Filodaki her makinede bulunan mevcut saat ölçerin yerine kablosuz bir saat ölçer takın. Saat ölçerler, farklı tip montaj altlığı ve koruyucu çerçeveye takılırlar. Mevcut saat ölçeri yerinden çıkarırken tüm sabitleme somunlarını ve koruyucu çerçeveleri saklayın.

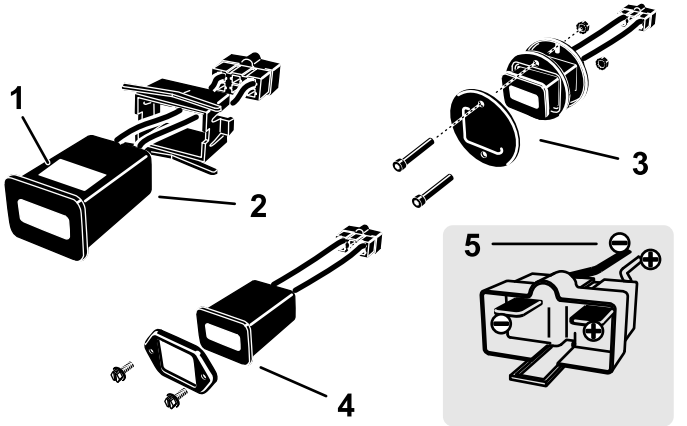
Saat ölçerler kolay okunmaları amacıyla genellikle gösterge paneline monte edilseler de, bazı makinelerde farklı yerlere monte edilmiş olabilirler. Saat ölçeri bulamıyorsanız *Operatör Kılavuzu* dokümanına bakabilir veya [www.Toro.com](http://www.Toro.com)'da oturum açabilirsiniz.

1. Yeni kablosuz saat ölçerin etiketindeki cihaz kimliği ile makine modeli ve seri numarasını bu belgede ayrılan alana kaydedin.

**Not:** Bu bilgi, cihazı [myTurf.com](http://myTurf.com)'a kaydetmek için gereklidir.

2. Mevcut saat ölçerde gösterilen saat değerlerini, ayrılan alana kaydedin.
3. Mevcut saat ölçeri montaj çerçevesinden çıkarın ve bağlantısını kablo demetinden ayırın.
4. Yeni kablosuz saat ölçeri aynı konuma takın.

Çeşitli konfigürasyon seçenekleri bulunduğu için, uygulamanız için ideal konfigürasyonu seçin ([Şekil 13](#)).



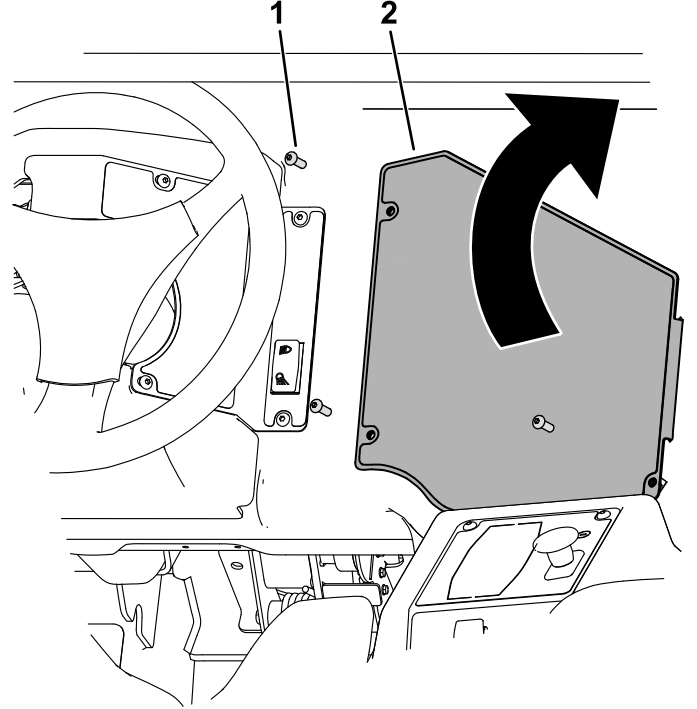
Şekil 13

1. Cihaz Kimliği Etiketi
2. Kare arka çerçeve
3. Yuvarlak arka ve ön çerçeve
4. Kare ön çerçeve
5. Bağlantı uçları

# myTurf™ Kablosuz Saat Ölçer Takma

## Outcross 9060 Serisi Çekici Ünitesi için

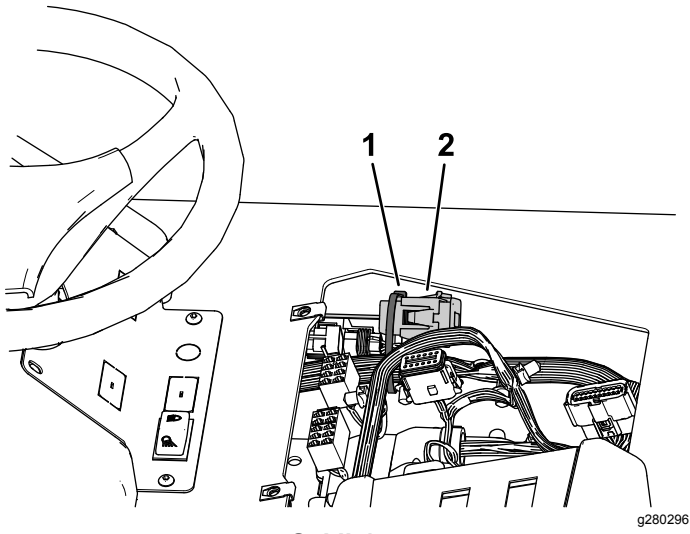
1. 3 yuvarlak başlı vidayı sökün ve kontrol panelini sağa döndürün ([Şekil 14](#)).



Şekil 14

g280283

1. Yuvarlak başlı vida
2. Kontrol paneli
2. Kablosuz saat ölçer grubunun ucunu, kontrol paneli açıklığının solunda bulunan etiketli HR-METER gösterge tablosunu kablo demeti kısmına bağlayın ([Şekil 15](#)).
3. Kablo kelepçesini kullanarak, kablosuz saat ölçeri kablo demetine bağlayın ([Şekil 15](#)).



**Şekil 15**

1. Kablo kelepçesi                      2. Kablosuz saat ölçer

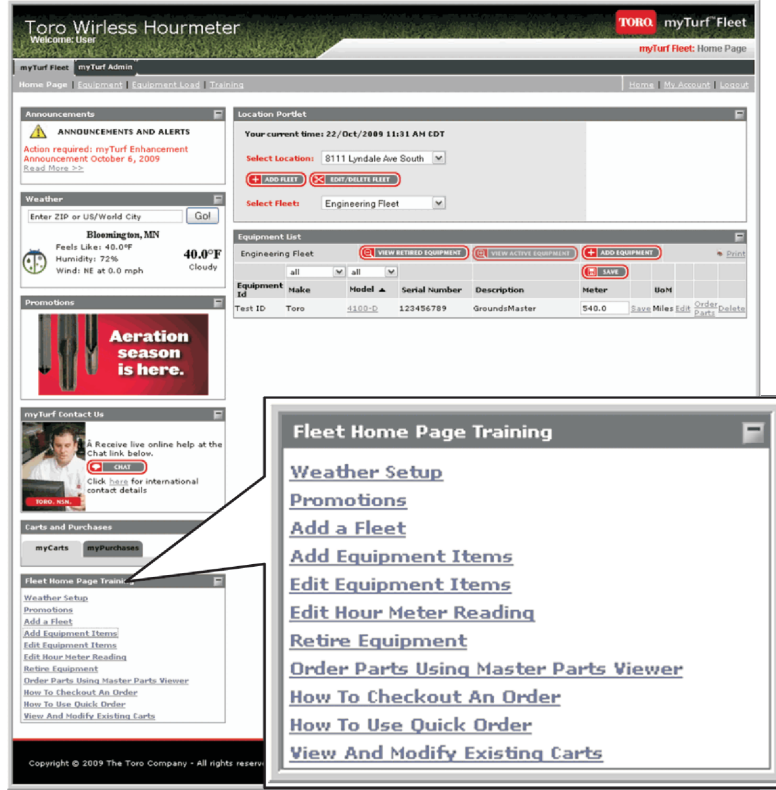
- 
4. Kontrol panelini kapatın ve daha önce sökmüş olduğunuz 3 yuvarlak başlı vidayla sabitleyin.

# myTurf™'e Kablosuz Ekipman Ekleme

myTurf.toro.com'da oturum açın. Kullanıcı adınızı ve parolanızı girerek hesabınızda oturum açın. Kayıt işlemini tamamlamak için **myTurf™ Kablosuz sekmesini** seçin.

Baz İstasyonunu, Yineleyiciyi (gerekirse) ve kablosuz saat ölçeri nasıl kaydedeceğinizi öğrenmek için myTurf™'de sunulan eğitim modüllerini inceleyin.

**Not:** Baz İstasyonunun sinyali alamadığı uygulamalarda, burada açıklanan temel ilkelerin aynıları izlenerek bir Yineleyici kullanılabilir.



Şekil 16

g211230

Cihaz Tipi	Cihaz Kimliği	Makine Model No.	Makine Seri No.	Mevcut Saat Ölçerde Gösterilen Değer
Örnek: Baz İstasyonu	4293918689	Yok	Yok	Yok
Örnek: Kablosuz Saat Ölçer	18	41778	260000301	551



**Count on it.**